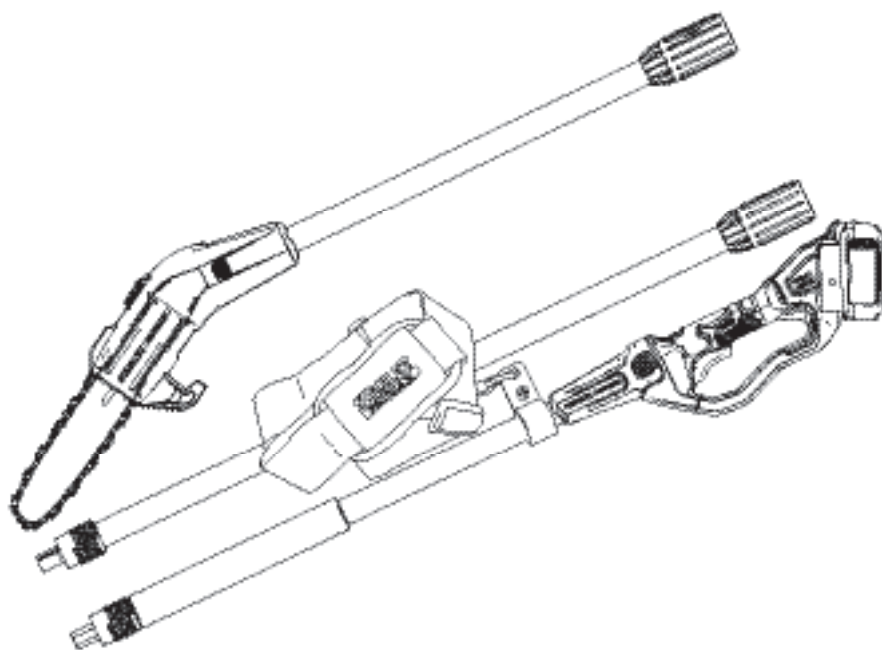


STANLEY. **V20** FATMAX. LITHIUM ION

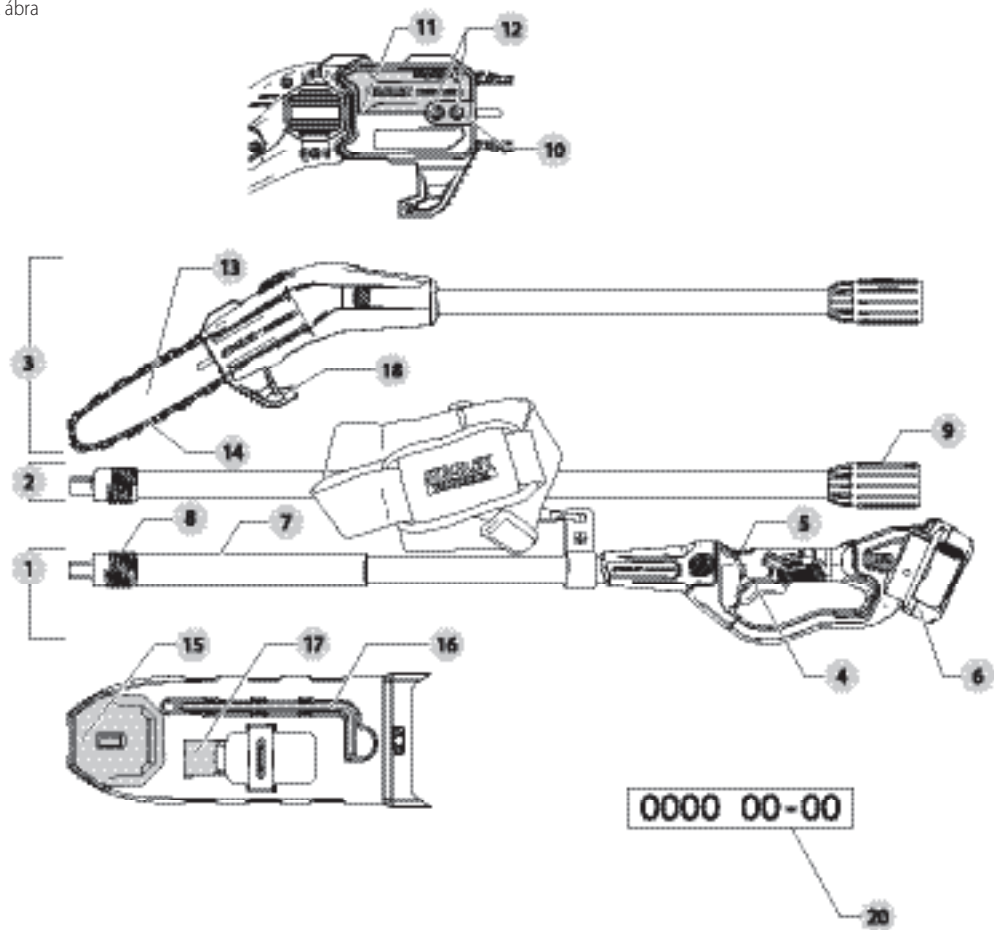


533229 - 07 H

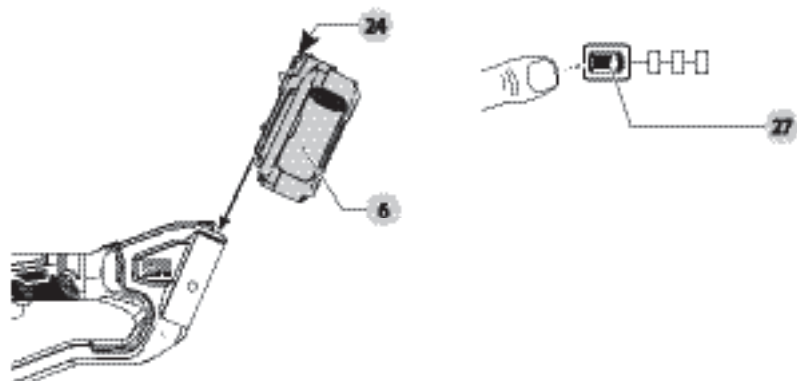
Fordítás az eredeti kezelési útmutató alapján készült

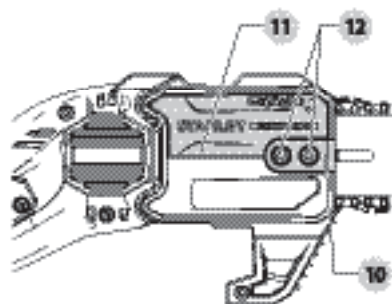
SFM CPS620

A ábra

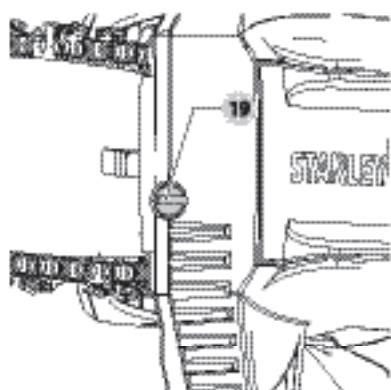


B ábra

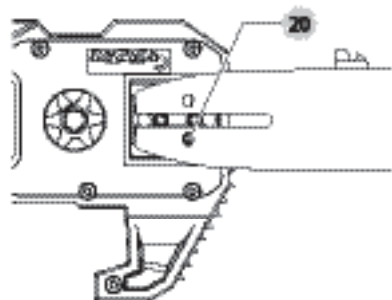




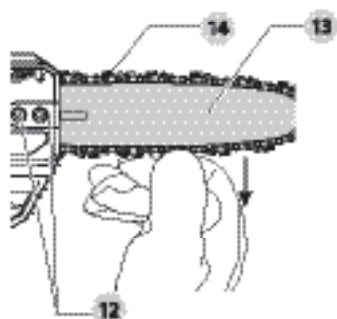
D ábra



E ábra



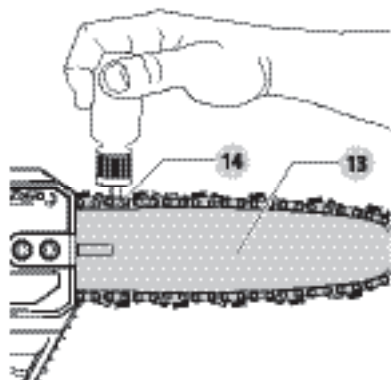
F ábra



G ábra



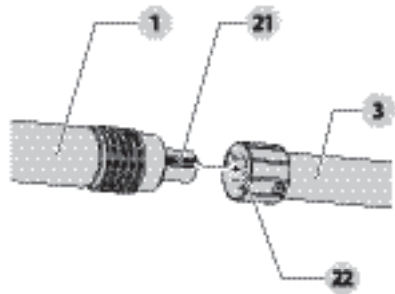
H ábra



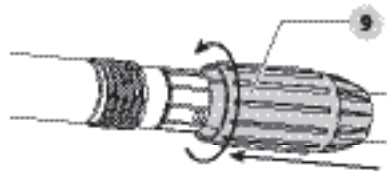
I ábra



J ábra



K ábra



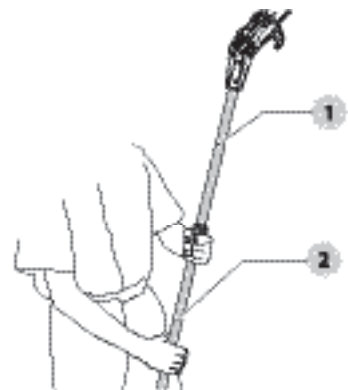
L ábra



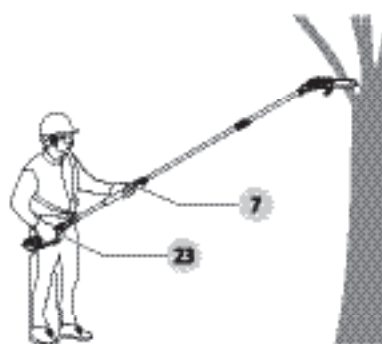
M ábra



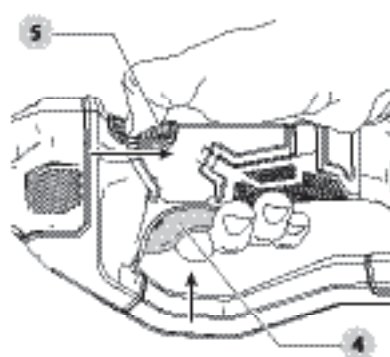
N ábra



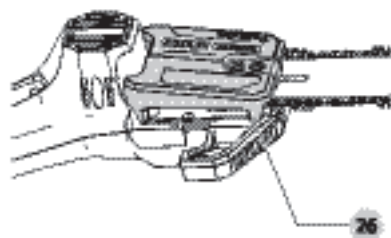
O ábra



P ábra



Q ábra



MAGASSÁGI ÁGAZÓFŰRÉSZ SFMCP620

Szívből gratulálunk!

Köszönjük, hogy STANLEY FATMAX szerszámot választott. Sokévi tapasztalatunk, valamint az átgondolt termékfejlesztés és innováció teszi a STANLEY FATMAX termékeket a professzionális felhasználók egyik legmegbízhatóbb partnerévé.

Műszaki adatok

SFMCP620		
Feszültség	V_{DC}	18
Akkumulátor típusa	Li-ion	
Láncvezető hossza	cm	20
Lánc maximális sebessége (terheletlenül)	m/s	1,9
Maximális vágáshossz	cm	15
Olajfeltöltés mennyisége	ml	40
Súly (akkusomag nélkül)	kg	3,5
Zaj és súlyozott effektív rezgésgyorsulás értékei (három tengely vektorösszege) az EN ISO 11680-1:2011 szabvány szerint.		
L_{pA} (kibocsátott hangnyomásszint)	dB(A)	78
L_{wA} (hangteljesítményszint)	dB(A)	89,5
K (toleranciafaktor az adott hangszintnél)	dB(A)	3,9
Kibocsátott súlyozott effektív rezgésgyorsulás értéke $a_h =$	m/s^2	<2,5
Toleranciafaktor K =	m/s^2	1,5

Az adatlapon megadott súlyozott effektív rezgésgyorsulási és/zajkibocsátási értéket az EN ISO 11680-1:2011 szabvány szerinti méréssel határoztuk meg, így az egyes szerszámok zajkibocsátási értékei összehasonlíthatók. Az érték felhasználható a súlyozott effektív rezgésgyorsulásnak való kitettség mértékének előzetes becsléséhez is.



FIGYELMEZTETÉS: Az itt megadott zajkibocsátási érték a szerszám főbb alkalmazásaira vonatkozik. Ha viszont más alkalmazásokra, más tartozékokkal használják, vagy nincs megfelelően karbantartva, a súlyozott effektív rezgésgyorsulás a megadott értéktől eltérhet. Ilyen esetben a kezelő a munkavégzés teljes időtartama alatt jelentős mértékben megnövekedett súlyozott effektív rezgésgyorsulásnak lehet kitéve. A súlyozott effektív rezgésgyorsulásnak való kitettség mértékének becslésekor azokat az időtartamokat is figyelembe kell venni, amikor a szerszám ki van kapcsolva, vagy amikor működésben van, de éppen nem végeznek vele munkát. Ilyen esetben a munkavégzés teljes időtartamára számított kitettség mértéke jelentősen csökkenhet.

További biztonsági intézkedéseket is kell hozni, amelyek védik a kezelőt a súlyozott effektív rezgésgyorsulás és/vagy a zaj káros hatásától, például: a szerszám és tartozékainak karbantartása, a kezek melegen tartása (a súlyozott effektív rezgésgyorsulás szempontjából releváns), munkaritmus megszervezése.

Akkumulátor kategóriaszám	Leadott feszültség	Töltő SFMCB12
SFMCB202	18	X
SFMCB204	18	X
SFMCB206	18	X

Az „X” azt jelöli, hogy az akkusomag kompatibilis a megadott töltővel. Bővebb tájékoztatásért olvassa el a kezelési kézikönyvet.

CE megfelelőségi nyilatkozat Gépekre vonatkozó irányelv



Magassági ágazófűrészesz SFMCP620

A STANLEY FATMAX kijelenti, hogy a **Műszaki adatok** alatt ismertetett termékek megfelelnek a következő irányelveknek és szabványoknak:

2006/42/EK, EN 62841-1:2015; EN ISO 11680-1:2011, 2000/14/EK, V. függelék DEKRA tanúsítvány B.V., Meander 1051 / P.O. Box 5185 6825 MJ ARNHEM / 6802 ED ARNHEM, Hollandia

Tanúsító testület azonosító száma: 0344

LWA (garantált hangteljesítmény) 94 dB(A)

LPA (mért hangnyomásszint) 78 dB(A)

Bizonytalanság a hangnyomásszintben, $K = 2,5$ dB(A)

Ezek a termékek a 2014/30/EU és a 2011/65/EU irányelveknek is megfelelnek. További tájékoztatásért forduljon a STANLEY FATMAX vállalathoz a következőkben megadott vagy a kézikönyv végén megtalálható elérhetőségeken.

Az aláírás tulajdonosa a műszaki adatok összeállításáért felelős személy, nyilatkozatát a STANLEY FATMAX nevében adja.

A. P. Smith
Műszaki igazgató
STANLEY FATMAX Europe, Egide Walschaertsstraat14-18,
2800 Mechelen, Belgium
2019-08-30



FIGYELMEZTETÉS: A sérülésveszély csökkentése érdekében olvassa át a kezelési kézikönyvet.

Definíciók: Biztonságtechnikai irányelvek

Az alábbi definíciók az egyes figyelmeztető szavakhoz társított veszély súlyosságára utalnak. Kérjük, olvassa át a kézikönyvet, és fordítson figyelmet ezekre a szimbólumokra.



VESZÉLY: Olyan közvetlen veszélyhelyzetet jelöl, amely **halálos vagy súlyos sérüléshez vezet.**



FIGYELMEZTETÉS: Olyan potenciális veszélyhelyzetet jelez, amely **halálos vagy súlyos sérüléshez vezethet.**



VIGYÁZAT: Olyan potenciális veszélyhelyzetet jelez, amely könnyű vagy közepesen súlyos sérülést **okozhat.**

MEGJEGYZÉS: Olyan, **személyi sérüléssel nem fenyegető** gyakorlatot jelöl, amely **anyagait kárt okozhat.**



Áramütés veszélyét jelzi.



Tűzvesélyt jelez.

ÁLTALÁNOS BIZTONSÁGTECHNIKAI FIGYELMEZTETÉSEK ELEKTROMOS SZERSZÁMOKHOZ



FIGYELMEZTETÉS: Olvassa át a szerszámhoz mellékelt összes útmutatót, szemléltető ábrát és műszaki adatot. Az alábbiakban felsorolt útmutatások figyelmen kívül hagyása áramütést, tüzet és/vagy súlyos sérülést okozhat.

ŐRIZZE MEG A FIGYELMEZTETÉSEKET ÉS AZ ÚTMUTATÓT KÉSŐBBI HASZNÁLATRA.

Az „elektromos szerszám” kifejezés a figyelmeztetésekben az Ön által használt hálózati (vezetékes) vagy akkumulátorral üzemeltetett (vezeték nélküli) elektromos szerszámot jelenti.

1) A munkaterület biztonsága

- A munkaterületet tartsa tisztán és világítsa meg jól.** A rendetlen vagy sötét munkaterület vonzza a baleseteket.
- Ne használja az elektromos szerszámokat robbanásveszélyes légtérben, például ahol gyúlékony folyadékok, gázok vagy por vannak jelen.** Elektromos szerszámok használatakor szikra keletkezhet, amely begyújthatja a port vagy gázt.
- Elektromos szerszám használata közben ne engedje közel a gyerekeket és a nézelődőket.** Ha elterelik a figyelmét, elveszítheti a szerszám feletti uralmát.

2) Elektromos biztonság

- Az elektromos szerszám dugasa a hálózati csatlakozóaljzat kialakításának megfelelő legyen. Soha, semmilyen módon ne alakítsa át a csatlakozódugót. Földelt elektromos szerszámokhoz ne használjon adapter dugaszt.** Eredeti (nem átalakított) csatlakozódugó és ahhoz illő konnektor használata mellett kisebb az áramütés kockázata.

- Ügyeljen arra, hogy teste ne érintkezzék földelt felületekkel, például csövezetekkel, radiátorral, tűzhellyel, hűtőszekrényel.** Ha a teste fölföldelődik, nagyobb az áramütés veszélye.
- Esőtől és nedves környezettől óvja az elektromos szerszámokat.** Ha víz kerül az elektromos szerszámra, nagyobb az áramütés veszélye.
- Gondosan bánjon a kábellel. Az elektromos szerszámot soha ne a tápkábelnél fogva hordozza vagy húzza, a dugaszát pedig ne a kábelnél fogva húzza ki a konnektorból. Óvja a kábelt hőtől, olajtól, éles szélektől és mozgó alkatrészekről.** Sérült vagy összetekeredett hálózati kábel használata mellett nagyobb az áramütés veszélye.
- A szabadban kizárólag csak arra alkalmas hosszabbító kábelt szabad használni.** Az mellett kisebb az áramütés veszélye.
- Ha az elektromos szerszám nedves helyen való használata elkerülhetetlen, az elektromos biztonság növelhető egy hibaáramvédő kapcsoló (RCD) előkapcsolásán keresztül.** RCD használata mellett kisebb az áramütés veszélye.

3) Személyes biztonság

- Soha ne vesztse el éberségét, figyeljen oda a munkájára, és a józan eszt használja, amikor elektromos szerszámmal dolgozik. Ne dolgozzon a szerszámmal, ha fáradt, ha gyógyszer, alkohol hatása vagy gyógykezelés alatt áll.** Elektromos szerszám használata közben egy pillanatnyi figyelmetlenség is súlyos személyi sérülést okozhat.
- Használjon egyéni védőfelszerelést. Mindig viseljen védőszemüveget.** A védőfelszerelések, például porvédő maszk, biztonsági csúszásmentes cipő, védősisak vagy hallásvédő csökkentik a személyi sérülés kockázatát.
- Gondoskodjon arról, hogy a szerszám ne indulhasson be véletlenül. Ellenőrizze, hogy a kapcsoló kikapcsolt állásban van-e, mielőtt a hálózatra és/vagy akkumulátorra kapcsolja, a kezébe veszi vagy magával viszi a szerszámot.** Ha az elektromos szerszám hordozása közben az ujját a kapcsolón tartja, vagy bekapcsolt szerszámot helyez áram alá, balesetet okozhat.
- Mielőtt bekapcsolja az elektromos szerszámot, vegye le róla a szerelőkulcsot.** Forgó alkatrészen felejtett kulcs a szerszám beindulásakor személyi sérülést okozhat.
- Ne nyúljon ki túlságosan messzire. Kerülje a rendellenes testtartást, és egyensúlyát soha ne vesztse el munkavégzés közben.** Így jobban irányíthatja a szerszámot, még váratlan helyzetekben is.
- Megfelelő öltözetet viseljen. Ne hordjon ékszert vagy laza ruházatot munkavégzés közben. Haját és ruházatát tartsa távol a mozgó alkatrészekről.** A laza öltözék, ékszerek vagy hosszú haj beakadhatnak a mozgó részekbe.
- Ha a szerszámon megtalálható a porszívási lehetőség, vagy a porzsák, úgy ügyeljen arra, hogy megfelelően csatlakoztassa és használja ezeket**

munka közben. Porelszívó berendezés használatával nagymértékben csökkenthetők a por okozta veszélyek.

- h) **Ne engedje, hogy a szerszámok gyakori használata során szerzett tapasztalatai túlzott biztonságérzetet keltsenek Önben, és amiatt elhanyagolja a biztonsági alapelveket.** Gondatlan cselekvés már a másodperc törtrése alatt is súlyos sérülést okozhat.

4) Elektromos szerszámok használata és gondozása

- a) **Ne erőltesse az elektromos szerszámot. A célnak megfelelő elektromos szerszámot használja.** A megfelelő szerszámmal jobban és biztonságosabban elvégezheti a munkát, ha a teljesítmény kategóriájának megfelelően használja.
- b) **Ne használja az elektromos szerszámot, ha a kapcsoló nem működőképes.** Bármely elektromos szerszám használata, amely nem irányítható megfelelően az indítókapcsolóval, nagyon veszélyes, ezért azonnal meg kell javíttatni a kapcsolót, ha sérült vagy nem működőképes.
- c) **Húzza ki a szerszám dugaszát a konnektorból és/ vagy vegye ki az akkucsomagot, ha kivehető, mielőtt beállítást végez, tartozékokat cserél a szerszámon, vagy eltárolja.** Ezekkel a megelőző biztonságtechnikai intézkedésekkel csökkenti a szerszám véletlen beindulásának veszélyét.
- d) **A használaton kívüli elektromos szerszámot olyan helyen tárolja, ahol gyermekek nem férhetnek hozzá; és ne engedje, hogy olyan személyek használják, akik nem ismerik a szerszámot vagy ezeket az útmutatásokat.** Az elektromos szerszámok nem képzett felhasználó kezében veszélyt jelentenek.
- e) **Tartsa karban az elektromos szerszámokat és a tartozékokat. Vizsgálja meg, hogy a mozgó részek megfelelően működnek-e, nincsenek-e akadályoztatva. Ellenőrizze a részegységeket, olajozásukat, esetleg előforduló töréseit, a kézvédő vagy a kapcsoló sérüléseit és minden olyan rendelleneséget, ami befolyásolhatja a szerszám használatát. Ha a szerszám sérült, használat előtt javíttassa meg.** A nem megfelelően karbantartott elektromos szerszámok számos balesetet okoznak.
- f) **Tartsa élesen és tisztán a vágószerszámokat.** A megfelelően karbantartott éles vágószerszám beszorulásának kisebb a valószínűsége, és könnyebben irányítható.
- g) **Az elektromos szerszámot, tartozékokat és számszárakat stb. a használati útmutatónak megfelelően használja, a munkakörülmények és az elvégzendő feladat figyelembe vételével.** Az elektromos szerszám rendeltetésétől eltérő használata veszélyhelyzetet teremthet.
- h) **A fogantyúkat és a markolási felületeket tartsa szárazon és tisztán, olajtól és zsírtól mentesen.** Váratlan helyzetekben nem kezelhető és irányítható biztonságosan a szerszám, ha a fogantyúja vagy egyéb markolási felülete csúszós.

5) Akkumulátoros szerszám használata és gondozása

- a) **Csak a gyártó által előírt töltővel töltsd az akkumulátort.** Az a töltő, amely egy bizonyos fajta akkucsomag töltésére alkalmas, más típusú akkumulátornál tűzveszélyt okozhat.
- b) **Az elektromos szerszámot csak a kifejezetten hozzá készült akkucsomaggal használja.** Másfajta akkucsomag használata sérülést vagy tüzet okozhat.
- c) **Amikor az akkumulátort nem használja, tartsa távol minden fémes tárgytól, például tűzőkapcsoktól, érméktől, kulcsoktól, szegektől, csavaroktól és minden más apró fémtárgytól, amelyek az érintkezőket rövidre zárhatnak.** Az akkumulátor pólusainak rövidre zárása égési sérülést vagy tüzet okozhat.
- d) **Kedvezőtlen körülmények között előfordulhat, hogy az akkumulátorból elektrolit ömlik ki; kerülje a vele való érintkezést. Ha véletlenül érintkezésbe került a folyadékkal, öblítse le vízzel. Ha a szemébe folyadék került, ezenkívül forduljon orvoshoz is.** Az akkumulátorból kiömlő folyadék irritációt vagy égési sérülést okozhat.
- e) **Sérült vagy átalakított akkucsomagot vagy szerszámot ne használjon.** Sérült vagy átalakított akkumulátor kiszámíthatatlanul viselkedhet, tüzet, robbanást vagy sérülést okozhat.
- f) **Tűztől és szélsőséges hőmérséklettől védje.** Tűz vagy 130 °C feletti hőmérséklet hatására felrobbanhat.
- g) **Tartson be minden töltési útmutatást, és ne az útmutatóban megadott tartományon kívüli hőmérséklet mellett töltsd az akkucsomagot.** A helytelen töltés vagy a megadott tartományon kívüli hőmérséklet melletti töltés károsíthatja az akkumulátort, és tűzveszélyt okoz.

6) Szerviz

- a) **A szerszámot csak képzett szakemberrel javíttassa, és csak eredeti gyári alkatrészeket használjon fel.** Ezzel biztosítja az elektromos szerszám folyamatosan biztonságos működését.
- b) **Sérült akkucsomagot soha ne szervizeljen.** Az akkucsomagok szervizelését csak a gyártó vagy megbízott szerviz végezheti.

FONTOS BIZTONSÁGI ÚTMUTATÁSOK



FIGYELMEZTETÉS: A sérülés kockázatának csökkentése érdekében:

- Használat előtt győződjön meg arról, hogy ennek a szerszámnak minden használója elolvasta és megértette a kézikönyvünkben megadott összes biztonságtechnikai útmutatást és egyéb tudnivalókat.
- Őrizz meg, és gyakran olvassa át ezt az útmutatót.



FIGYELMEZTETÉS: Elektromos kerti szerszámok használatakor a tűz, áramütés, és személyi sérülés veszélyének csökkentése érdekében be kell tartani az alapvető biztonsági előírásokat, amelyek többek között a következők.

1. **A veszélyes környezetet kerülje** – nyirkos vagy nedves helyeken ne használja a szerszámot.
2. **Esőben se használja.**
3. **Tartsa távol a gyerekeket** – Minden nézelődő maradjon távol a munkaterülettől.
4. **Megfelelő öltözéket viseljen** – Ne hordjon laza ruházatot vagy ékszert.
Ezek beleakadhatnak a mozgó alkatrészekbe. A szabadban végzett munkához gumikesztyű és masszív lábbeli viselése ajánlatos. Hosszú hajhoz viseljen hajvédőt.
5. **Viseljen biztonsági szemüveget** – Mindig viseljen arcmaszkot vagy porvédő maszkot is, amikor por keletkezésével járó munkát végez.
6. **A helyes szerszámot használja** – Csak a rendeltetésének megfelelő munkát végezzen vele.
7. • **Ne fogja meg a szabadon álló pengéket vagy vágóéleket, amikor a szerszámot felemeli vagy tartja.**
8. **NE ERŐLTESSE A SZERSZÁMOT** – könnyebben és biztonságosabban elvégzi a munkát, ha a szerszámot a saját teljesítmény-kategóriájában használja.
9. **Ne nyúljon ki túl messzire** – Egyensúlyát soha ne veszítse el munkavégzés közben.
10. **Maradjon éber** – Figyeljen arra, amit tesz. A józan eszét használja.

Ne dolgozzon a szerszámmal, amikor fáradt.

11. **Áramtalanítsa a szerszámot** – Vegye ki belőle az akkumulátort, amikor nem használja, szervizeli a szerszámot, illetve amikor tartozékok (pl. vágókést és egyebet) cserél rajta.
12. **A használaton kívüli szerszámot beltérben tárolja** – Amikor nem használja, beltérben, száraz és magas vagy jól zárható helyen tartsa, ahol gyerekek nem férhetnek hozzá.
13. **Gondosan tartsa karban a szerszámot** – A legjobb teljesítmény elérése és a személyi sérülés kockázatának csökkentése érdekében tartsa élesen a vágóélt. Kenésnél és tartozékok cseréjénél kövesse az útmutatásokat. Rendszeresen vizsgálja át a szerszám áramforrását, és ha sérült, márkaszervizzel javíttassa meg. A fogantyúkat tartsa szárazon, tisztán, olajtól és zsírtól mentesen.
14. **Ellenőrizze a sérült alkatrészeket** – A szerszám további használata előtt gondosan ellenőrizze, nincs-e rajta sérült védőeszköz vagy alkatrész, illetve megfelelően fog-e működni, és rendeltetészerű használatra alkalmas-e.

Vizsgálja meg, hogy a mozgó részek megfelelően működnek-e, nincsenek-e akadályoztatva. Ellenőrizze a részegységeket, esetleges töréseiket és minden olyan rendellenességet, amely befolyásolhatja a szerszám használatát. Ha a kezelési útmutató másképpen nem rendelkezik, a sérült védőburkolatot vagy más alkatrészt megbízott szakszervizzel meg kell javíttatni, vagy ki kell cseréltetni.

ŐRIZZE MEG EZEKET AZ ÚTMUTATÁSOKAT



FIGYELMEZTETÉS - Ne használja a szerszámot elektromos tápvezetékek közelében. A szerszámot nem úgy terveztük, hogy áramütés ellen védelmet nyújtson, ha légvezetékhez ér. Nézze át a helyi előírásokban, mekkora távolságot kell tartani az elektromos légvezetékektől, hogy biztonságosan dolgozhasson a magassági ágfűrészrel.

- **Testének minden egyes részét tartsa távol a fűrészlánc-tól. Ne távolítsa el a levágott anyagot, vagy tartsa a vágni kívánt anyagot addig, amíg a vágókések mozgásban vannak. Ha el akarja távolítani az elakadást okozó anyagot, ellenőrizze, hogy a kapcsoló kikapcsolt állásban van-e. A vágókések a szerszám kikapcsolása után még egy ideig mozgásban vannak.**

A magassági ágazófűrész használata közben egy pillanatnyi figyelmetlenség is súlyos személyes sérülést okozhat.

- **A magassági ágazófűrész csak akkor hordozza a kezében, amikor a vágókés már leállt.** Ha a kezében hordozza vagy eltárolja, mindig helyezze rá a láncfűrész védőburkolatot. A magassági ágazófűrész helyes kezelése mellett kisebb annak veszélye, hogy a fűrészlánc személyi sérülést okozza.
- **Az elektromos szerszámot csak a szigetelt felületénél tartsa, mert előfordulhat, hogy a vágókés rejtett vezetőket ér.** Ha a fűrészlánc áram alatt lévő vezetőket ér, a szerszám csupasz fém alkatrészei is áram alá kerülhetnek, és a kezelő áramütést szenvedhet.
- **Rossz időjárási körülmények között, különösen villám-lásveszély idején ne használja a magassági ágazófűrész.** Azzal csökkentheti a villámcsapás kockázatát.
- **A magassági ágazófűrész mindig mindkét kezével működtesse.** Mindkét kezével tartsa, hogy el ne veszítse felette az uralmát.
- **Amikor fejmagasság felett vág, mindig használjon fejdvédőt.** A lehulló törmelék súlyos személyi sérülést okozhat.

SPECIÁLIS BIZTONSÁGI SZABÁLYOK



FIGYELMEZTETÉS: Egyes anyagok pora olyan vegyi anyagokat is tartalmaz, amelyek Kalifornia állami ismeretei szerint rákkeltőek, születési rendellenességet okoznak, vagy károsítják a nemzőképességet. Néhány példa az ilyen vegyi anyagokra:

- műtrágyákban tartalmazott vegyületek;
 - rovarirtókban, gyomirtókban és rovarirtókban tartalmazott vegyületek;
 - vegykezelt faanyagokban tartalmazott arzén és króm.
- Annak érdekében, hogy csökkentse az ilyen vegyi anyagoknak való kitétségét, viseljen jóváhagyott biztonsági felszerelést, például porvédő maszkot, amely mikroszkopikus részecskék kiszűrésére készült.

- **A csiszolás, fűrészelés, köszörülés, fúrás és más építési munkák közben keletkező porral ne túl sokáig érintkezzen. Viseljen védőöltözéket, és a vegyi anyagoknak kitett testfelületeit szappannal és vízzel mossa le.** Ha a por a szájába, szemébe kerül, vagy a bőrére telepszik, könnyebben a szervezetébe juthatnak az ártalmas vegyi anyagok.



FIGYELMEZTETÉS: A szerszám használatakor keletkező és/vagy kiáradó por súlyos és tartós légzési rendellenességet vagy más sérülést okozhat. Mindig használjon jóváhagyott, a por belégzését akadályozó légzésvédő maszkot. A részecskéket az arcától és testétől távolra irányítsa.



VIGYÁZAT: A szerszám használata közben mindig viseljen hallásvédőt. Bizonyos körülmények között és bizonyos ideig tartó használat után a termék működésével járó zaj halláskárosodás kialakulását segítheti elő.

A magassági ágazófűrész használata előtt

- **A szerszám használata előtt a biztonságos üzemeltetés érdekében olvasson el és sajátítson el minden útmutatást.** Tartsa be minden biztonsági előírást. Az alábbi útmutatások figyelmen kívül hagyása súlyos személyi sérülést okozhat.
- **Figyeljen a munkájára.** A józan esztét használja. Ne használja a magassági ágazófűrész, amikor fáradt.
- **Csak faágak levágásához használja.** Rendeltetésétől eltérő célra ne használja. Más anyagok vágására ne használja.
- **A magassági ágazófűrész csak a használatában járatos felnőttek működtethetik.** Soha ne engedje, hogy gyerekek használják.
- **Ne engedje, hogy gyerekek vagy a használatában járatlan személyek dolgozzanak vele.**
- Magassági ágazófűrész használatakor viselje a következő biztonsági eszközöket:
 - ipari kesztyű
 - acélbetétes biztonsági cipő csúszásgátló talppal
 - biztonsági szemüveg, védőszemüveg vagy arcvédő pajzs
 - biztonsági sisak
 - hallásvédő vagy fül dugó
 - arc- vagy porvédő maszk (ha poros helyen dolgozik)
- **Viseljen masszív hosszúnadrágot és csizmát.** Ne viseljen laza öltözetet, rövidnadrágot, semmilyen ékszert, és ne dolgozzon mezítláb.
- Hosszú haját vállmagasság felett rögzítse, hogy ne akadjon be a mozgó alkatrészekbe.
- Vágás előtt mindig gondoskodjon a következőkről:
 - tiszta legyen a munkaterület
 - stabilan álljon a lábán
 - tervezzen menekülési útvonalat a lehulló ágak elleni védekezésül
- Ágvágás előtt vizsgálja át a fát. gondoskodjon arról, hogy az ágak szabadon lehullhassanak a talajra;
- facséméték kivágásához ne használja az ágazófűrész.

A magassági ágazófűrész használata közben



VESZÉLY: Az áramütés kockázatának csökkentése céljából nedves felületen ne használja a fűrész. Esőtől védje. Beltérben tárolja.



VESZÉLY: Előzze meg a szerszám véletlen beindulását – akkumulátoros szerszám hordozása közben ne tartsa az ujját a kapcsolón. Akkumulátor behelyezése előtt ellenőrizze, hogy a kapcsoló kikapcsol állásban van-e.

- Ne veszítse el éberségét. A szerszám használata közben a józan esztét használja.
- Tartsa tisztán a munkaterületet. A rendetlen munkaterület vonzza a sérüléseket.
- Mindig vegye ki az akkumulátort, miután befejezte a vágást, vagy mielőtt őrizetlenül hagyja a fűrész.
- A gyerekeket, állatokat és a nézelődőket ne engedje a fűrészhez 15 m-nél közelebbre. Csak a fűrész kezelője tartózkodhat a munkaterületen.
- Fák kivágásához ne használja az ágazófűrész.
- Ne fogja meg a szabadon álló fűrészláncot, amikor felemeli vagy tartja a magassági ágazófűrész.
- Erősen markolja a fűrész, egyik keze a nyélen, a másik pedig a fogantyún legyen.
- Ujját tartsa távol az indítókapcsolótól, amíg még nem használhatára kész fűrész.
- A magassági ágazófűrész beindítása előtt ügyeljen arra, hogy a lánc semmihez ne érjen hozzá.
- Minden testrészét tartsa távol a fűrészlánctól, amikor működésben van a szerszám.
- Vágás közben ne erőltesse a fűrész. Csak könnyedén nyomja. Jobban és biztonságosabban elvégezheti a munkát, ha a teljesítmény kategóriájának megfelelően használja a fűrész.
- Amikor egyik helyről másra viszi a fűrész:
 - vegye ki belőle az akkumulátort,
 - ujjait tartsa távol az indítókapcsolótól,
 - a fűrész nyelét a súlypontjánál fogja, és
 - a láncvezető és a lánc hátrafelé nézzen, és legyen rajta a borító.
- Kisebb sérjeket és facsémétéket ne vágjon ezzel a fűrészszel. A fűrészlánc a beakadód zsenge szárazakat a kezelő irányába repítheti. Az még ki is billentheti a kezelőt az egyensúlyából.
- Gyenge fényviszonyok mellett ne használja.
- Biztonságosan álljon a lábán, és tartsa meg egyensúlyát. Ne nyúljon ki túl messzire. Olyankor elveszítheti az egyensúlyát, és forró felülethez érhet hozzá.
- Testének minden egyes részét tartsa távol a mozgó részekről.
- Semmilyen körülmények között ne használjon olyan szerelékét vagy tartozékot, amelyik nem tartozéka a készüléknek, vagy amelyet ez a kézikönyv nem nyilvánít ezzel a termékkel történő használatra alkalmasnak.
- Vizsgálja át a magassági ágazófűrész minden használat előtt, valamint miután leejtette, vagy hozzátűdött valamihez. Győződjön meg arról, hogy nincs rajta jelentős hiba vagy sérülés.

Ne használja fűrész:

- alkoholos, gyógyszeres befolyásoltság, gyógykezelés alatt.
- esőben vagy nyirkos, nedves helyeken.
- gyúlékony folyadékok vagy gázok közelében.
- ha a fűrész sérült, rosszul van beállítva, vagy nincs teljesen és biztonságosan összeszerelve.

- ha az indítókapszolóval kapcsolóval nem lehet be- és kikapcsolni. Az indítókapszoló elengedésekor a fűrészláncnak le kell állnia. A hibás kapcsolót megbízott szervizzel cseréltesse ki. Lásd a **Tartozékok** című részben a **Karbantartás** cím alatt.

- amikor siet.
- fán vagy létrán állva.
- emelődaru gémjén, kosarában vagy emelvényen.
- erős szélben vagy viharos időben.

ÁLTALÁNOS BIZTONSÁGI SZABÁLYOK



VESZÉLY: Áramütés veszélye. Súlyos sérülést vagy halálos áramütést szenvedhet, ha elektromos vezetékhez ér. Áramforrás vagy elektromos vezetékek közelében soha ne használja.



FIGYELMEZTETÉS: A biztonságos működtetés érdekében olvassa el és sajátítsa el a felhasználói kézikönyvet. Viseljen arcmaszkot (és/vagy biztonsági szemüveget), valamint védősisakot a lehulló törmelék elleni védelem végett. Mindig tartsa tisztán a munkaterületet, a menekülési útvonalat, és legyen tisztában a gally, ág helyével, hogy elkerülje a lehulló gallyakat és ágakat. A fűrész működtetése közben ne engedje 15 méternél közelebb a nézelődőket. Az áramütés kockázatának csökkentése céljából nedves felületen ne használja a fűrész. Esőtől védje. Beltérben tárolja.

- A lehulló ágak elleni védekezésként ne álljon közvetlenül a vágás alatt álló ág vagy gally alá. Ezt a fűrész tilos a talajszinthez képest 60° -nál meredekebb szögben tartani.
- A fogantyúkat tartsa szárazon, tisztán, olajtól mentesen.
- A fűrész beindítása előtt győződjön meg arról, hogy a fűrészlánc semmihez nem ér hozzá.
- Mielőtt letenné a fűrész, győződjön meg arról, hogy leállt a fűrészlánc.

Szerviz

- A készülék szervizelését képzett szakembernek kell végeznie. Képzetlen személy által végzett szerviz vagy karbantartás sérüléshez vezethet. Nézze át a kézikönyvben a **Karbantartás** című fejezetet.
- A szerszám szervizeléséhez csak eredeti gyári cserealkatrészeket használjon fel. Tartsa be a jelen kézikönyv **Karbantartás** című fejezetében meghatározott útmutatásokat. Nem jóváhagyott alkatrészek használása vagy a **Karbantartás** című fejezetben karbantartási útmutatások figyelmen kívül hagyása áramütés vagy más sérülés veszélyével járhat.

Visszarúgás elleni védelem



FIGYELMEZTETÉS: VISSZARÚGÁS akkor történik, amikor a láncvezető orr-része vagy hegye hozzáér egy tárgyhoz, vagy amikor a faanyag összezárul, és a fűrészlánc beszorul a vágatba. Ha a fűrész hegye valamihez hozzáér, gyors ellenhatás léphet fel, amely a láncvezetőt felfelé és hátra, a kezelő irányába löki. Ha a fűrészlánc a láncvezető felső része mentén beszorul, a láncvezetőt gyorsan hátrafelé, a kezelő irányába lökheti. Az említett ellenhatások bármelyike azt okozhatja, hogy a felhasználó elveszti a fűrész feletti uralmát, és súlyos sérülést szenved.



A VISSZARÚGÁS ESÉLYÉNEK MINIMÁLISRA CSÖKKENTÉSÉHEZ A KÖVETKEZŐ ÖVINTÉZKEDÉSEKET TEGYE MEG:

- Erősen markolja a fűrész. Mindkét kezével erősen tartsa a fűrész, amikor működésben van. Hüvelykujjával és többi ujjával a fogantyút és a nyelet közrefogva erősen markolja a fűrész.
- Ne nyúljon ki túl messzire.
- Kerülje a rendellenes testtartást, és egyensúlyát soha ne veszítse el munkavégzés közben.
- Ne hagyja, hogy a láncvezető orr-része fatörzshöz, faághoz, talajhoz vagy más akadályhoz érjen.
- Ne emelje a fűrész fogantyúját vállmagasság fölé.
- Használjon kis visszarúgású láncot, láncfékező rendszert és speciális láncvezetőt, hogy kisebb legyen a visszarúgás kockázata.
- Cseréhez csak a gyártó által előírt vagy azzal egyenértékű láncvezetőt és láncot használjon fel.
- Soha ne hagyja, hogy a mozgó lánc bármilyen tárgyhoz érjen a láncvezető csúcscánál.
- Tartsa a munkaterületet akadályoktól (pl. fák, ágak, kövek, kerítések, tuskók stb.) mentesen. Számoljon fel vagy kerüljön ki minden olyan akadályt, amelybe a fűrészlánc beleütközhet, amíg Ön fatörzset vagy ágat vág.
- Láncfűrész mindig éles és megfelelő feszességű legyen. Laza vagy életlen lánc használatánál nagyobb a visszarúgás esélye. Rendszeresen ellenőrizze a lánc feszességét, de előbb állítsa le a motort, és áramtalanítsa a szerszámot.
- A vágást teljes sebességgel mozgó láncsal kezdje és folytassa. Kisebb sebességgel mozgó láncnál nagyobb a visszarúgás esélye.
- Egyszerre csak egy ágat vágjon.
- Rendkívül óvatos legyen, amikor visszatér egy korábbi vágatba. Tegyen hegyes ütközőket a fába, és vágás előtt várja meg, amíg a lánc eléri a teljes sebességét.
- Szúróvágással ne próbálkozzon.
- Figyeljen az elmozduló ágakra vagy más erőkre, amelyek elzárhatnak egy vágatot, és beszorulhatnak vagy beeshetnek a láncba.

Visszarúgás elleni biztonsági funkciók



FIGYELMEZTETÉS: A fűrész rendelkezik a visszarúgás veszélyének csökkentését segítő következő funkciókkal, azok viszont nem küszöbölik ki teljesen ezt a veszélyes reakciót. Magassági ágazófűrész használatjaként ne kizárólag a biztonsági eszközökben bizzon. Be kell tartania a kézikönyvünkben említett óvintézkedéseket, útmutatásokat, karbantartási tudnivalókat, amelyek segítségével elkerülheti a súlyos sérülést okozó visszarúgást és más erőket.

- **Visszarúgást csökkentő láncvezető,** kis sugarú csúccsal készül, ami csökkenti a visszarúgás-veszélyes zóna nagyságát a láncvezető csúcán. Az elektromos láncfűrészek biztonsági követelményei szerint végzett tesztelés során bebizonyosodott, hogy a visszarúgást csökkentő láncvezető jelentős mértékben csökkenti a visszarúgások számát és súlyosságát.
- **A kis visszarúgású lánc** kontúrozott mélységhatárolóval és ütközős láncszemmel készült, amelyek eltérítik a visszarúgó erőt, és lehetővé teszik, hogy a fa fokozatosan jusson be a vágóélbe. A kis visszarúgású lánc olyan lánc, amely a láncfűrészek reprezentatív mintáján végzett tesztelésnél megfelelt a visszarúgással szemben támasztott követelményeknek.

Magassági ágazófűrészhez kapcsolódó nevek és kifejezések

- **Lánckerék** - fogazott kerék, amely hajtja a láncot.
- **Láncvezető** - szilárd szerkezet, amely támasztja és vezeti a fűrészláncot.
- **Láncvezető borítóhüvelye** - a láncvezetőre szerelt burkolat, amely megakadályozza a fogak érintését, amikor a fűrész nincs használatban.
- **Visszarúgás** - a láncvezető elmozdulása hátrafelé vagy felfelé, vagy mindkét irányban, amikor a fűrészlánc a láncvezető orr-része vagy a teteje közelében valamilyen tárgyba ütközik, pl. fatörzsbe, faágba, vagy amikor a fa bezárul, és a fűrészláncot beszorítja a vágatba.
- **Kis visszarúgású lánc** - olyan lánc, amely megfelel a visszarúgással szemben támasztott követelményeknek. (Amikor láncfűrészek reprezentatív mintáján tesztelik.)
- **Visszarúgást csökkentő láncvezető** - olyan láncvezető, amely bizonyítottan jelentős mértékben csökkenti a visszarúgást.
- **Csere fűrészlánc** - olyan lánc, amely specifikus láncfűrészekkel végzett tesztelésen megfelel a visszarúgással szemben támasztott követelményeknek. Lehetséges, hogy más fűrészekkel történő használat esetén nem fog megfelelni a fenti követelményeknek.
- **Fűrészlánc** - hurok alakú lánc vágófogakkal, amely elvágja a fát; motor hajtja, és láncvezető támasztja meg.
- **Hegyes ütköző (Tüske)** - hegyes fog vagy fogak, amelyek segítségével forgatható a fűrész, és megtartja helyzetét fűrészelés közben.

- **Kapcsoló** - eszköz, amely a láncfűrész motorját tápláló áramkört zárja vagy megszakítja.
- **Kapcsoló retesze** - mozgatható ütköző, amely megakadályozza a kapcsoló véletlen működtetését.
- **Gallyazás** - gallyak levágása fáról.
- **Alsó vágás** - törzs vagy ág alulról felfelé történő vágása. Normál vágási helyzetben és a láncvezető felső részével történő vágásnál.

Tárolás

1. **Beltérben tárolja.** Tárolásra a hűvös és száraz, közvetlen napfénytől, túl nagy melegtől és hidegtől védett és gyerekek által hozzáférhető helyek a legalkalmasabbak.
2. **A munka befejezése után mindig csökkentse a lánc feszességét. Lehűlés után összehúzódik a lánc.** Ha nem csökken a feszesség, sérülhet a fűrész.

Maradványkockázatok

Bizonyos maradványkockázatok a vonatkozó biztonsági előírások betartása és védőeszközök használata ellenére sem kerülhetők el. Ezek a következők:

- halláskárosodás;
- a repülő részecskék által okozott személyi sérülés;
- a munka közben felforrósodott tartozékok megérintése miatti égési sérülés;
- a hosszú ideig tartó használat miatt bekövetkező személyi sérülés.

ŐRIZZE MEG EZEKET AZ ÚTMUTATÁSOKAT

Töltők

A STANLEY FATMAX töltőket nem kell beállítani; úgy terveztük őket, hogy a lehető legegyszerűbben legyenek kezelhetők.

Elektromos biztonság

A villanymotort csak egy bizonyos feszültségre terveztük. Mindig ellenőrizze, hogy az akkucsomag feszültsége megfelel-e az adattáblán megadott feszültségnek. Azt is ellenőrizze, hogy a töltő feszültsége megfelel-e a hálózati feszültségnek.



Az Ön STANLEY FATMAX töltője az EN60335 szabványnak megfelelően kettős szigetelésű, ezért nincs szükség földelésre.

Ha a hálózati kábel sérült, ki kell cserélni STANLEY FATMAX szervizhálózatában beszerezhető speciális készítésű kábelre.

Hálózati csatlakozódugasz cseréje (csak Egyesült Királyság és Írország)

Ha új tápcsatlakozó dugaszra van szüksége:

- A régi dugaszt biztonságos módon semmisítse meg.
- A barna vezetékét kösse a csatlakozódugasz fázis csatlakozójához.
- A kék vezetékét a nulla csatlakozóhoz kösse.



FIGYELMEZTETÉS: A földelő csatlakozóhoz nem kell vezetékét kötnie.

Kövesse a minőségi dugaszokhoz mellékel szerelési útmutatót. Ajánlott biztosíték: 3 A.

Hosszabbító kábel használata

Csak akkor használjon hosszabbító kábelt, ha feltétlenül szükséges. A töltő áramfelvételének megfelelő, jóváhagyott hosszabbító kábelt használjon (lásd a **Műszaki adatok** cím alatt). A vezető minimális keresztmetszete 1 mm², maximális hossza 30 m lehet. Kábeldob használata esetén mindig teljesen tekerje le a kábelt.

Fontos biztonsági útmutatások minden akkumulátortöltőhöz

ŐRIZZE MEG EZT AZ ÚTUTATÓT: Ez a kézikönyv kompatibilis töltőkre vonatkozó fontos biztonsági és kezelési útmutatásokat tartalmaz (lásd a **Műszaki adatok** cím alatt).

- A töltő használata előtt olvasson el a töltőn, az akkusomagon és magán a terméken megtalálható minden útmutatást és biztonsági figyelmeztetést.



FIGYELMEZTETÉS: Áramütés veszélye. Ne engedje, hogy folyadék kerüljön a töltő belsejébe. Az áramütést okozhat.



FIGYELMEZTETÉS: Hibaáram-védelemmel ellátott (legfeljebb 30 mA-es) áramforrás használatát javasoljuk.



VIGYÁZAT: Égési sérülés veszélye. A sérülésveszély csökkentése végett csak STANLEY FATMAX akkumulátorokat töltsön ezzel a töltővel. Más típusú akkumulátor szétrobbanhat, személyi sérülést és anyagi kárt okozva.



VIGYÁZAT: Ügyeljen a gyermekekre, hogy ne játszhassanak vele.

MEGJEGYZÉS: Bizonyos körülmények között előfordulhat, hogy az elektromos hálózatra kapcsolt töltő belsejébe került idegen anyag rövidre zárja a töltő érintkezőit. A töltő üregeitől távol kell tartani az áramot jól vezető idegen anyagokat, többek között például acélforgácsot, alufóliát és egyéb fémrészecskéket. Mindig húzza ki a töltő dugaszát a konnektorból, amikor nincs benne akkumulátor. Tisztítás előtt is húzza ki a töltő dugaszát a konnektorból.

- NE próbálja az akkusomagot olyan töltővel tölteni, amely ebben a kézikönyvben nem szerepel.** A töltőt és az akkumulátort kimondottan egymáshoz terveztük.
- Ezeket a töltőket kizárólag STANLEY FATMAX akkumulátorokhoz készítettük. Minden más célú felhasználása tüzet vagy akár halálos áramütést eredményezhet.
- Esőtől és hótól óvja a töltőt.**
- A töltőt ne a kábelénél, hanem a dugaszánál fogva húzza ki a konnektorból.** Így kisebb lesz a kábel és a dugasz sérülésének esélye.
- Úgy vezesse el a kábelt, hogy ne léphessenek rá, ne botolhassanak meg benne, ne sérülhessen, és ne feszüljön.**
- Hosszabbító kábelt csak akkor használjon, amikor feltétlenül szükséges.** Nem megfelelő hosszabbító kábel használata tüzet vagy akár halálos áramütést is okozhat.
- Ne helyezzen a töltő tetejére semmilyen tárgyat, ne tegye a töltőt puha felületre, mert eltorlaszolódhatnak a szellőzőnyílások, és a készülék belseje túlmelegedhet.**

Hőt leadó tárgyaktól távolra helyezze. A töltő a készülékház tetején és alján lévő szellőzőnyílásokon át szellőzik.

- Ne használja a töltőt, ha a kábele vagy a csatlakozódugasz sérült** – ezeket azonnal cseréltesse ki.
- Ne használja a töltőt, ha azt erős ütés érte, leesett vagy más módon megsérült.** Ilyen esetben juttassa el egy megbízott szervizbe.
- Ne bontsa szét a töltőt; juttassa el megbízott szervizbe, ha karbantartásra vagy javításra szorul.** A helytelen összeszerelés akár halálos áramütést vagy tüzet okozhat.
- Ha a hálózati kábel sérült, a veszély elkerülése végett azonnal ki kell cseréltetni a gyártóval, márkaszervizzel vagy hasonló szakképzettségű személlyel.
- Tisztítás előtt húzza ki a töltőt a konnektorból. Úgy kisebb lesz az áramütés veszélye.** Nem elég csak kivenni az akkumulátort a töltőből, mert attól még nem szűnik meg az áramütés veszélye.
- SOHA ne próbáljon két töltőt egymáshoz csatlakoztatni.**
- A töltőt a háztartásokban szabványos 230 V-os elektromos feszültségre terveztük. Ne is próbálja más feszültségen használni.** Ez nem vonatkozik a jármű akkumulátorok töltőire.

Akkumulátor töltése (B ábra)

- Az akkusomag behelyezése előtt dugaszolja a töltőt egy megfelelő konnektorra.
- Helyezze az akkusomagot **6** a töltőbe, ügyelve arra, hogy ott teljes mértékben illeszkedjen. A piros (töltésjelző) fény villogása jelzi, hogy a töltési folyamat megkezdődött.
- A töltés befejezését a lámpa folyamatos piros fénye jelzi. Az akkusomag teljesen fel van töltve, használhatja vagy a töltőben is hagyhatja. Az akkusomagnak a töltőből való eltávolításához nyomja le a kioldógombot **24** az akkusomagon.

TARTSA SZEM ELŐTT: A lítium-ion akkusomagokat maximális teljesítményük és élettartamuk érdekében az első használat előtt teljesen töltsse fel.

A töltő kezelése

Az akkusomag töltési folyamatának kijelzését lásd az alábbi táblázatban.

Töltésjelzők	
	Töltés
	Teljesen feltöltve
	Meleg/hideg késleltetés*

- * A piros fény tovább fog villogni, de a művelet közben egy sárga jelzőfény is fog világítani. Amint az akkumulátor megfelelő hőmérsékletet ér el, a sárga fény kialszik, és a töltő folytatja a töltést.

Hibás akkusomagot a kompatibilis töltő(k) nem tölt(enek). A töltő nem világít, ha rossz az akkumulátor.

TARTSA SZEM ELŐTT: Ugyanez a töltő hibáját is jelentheti. Ha a töltő hibát jelez, márkaszervizzel vizsgáltsa be a töltőt és az akkumulátort.

Meleg/hideg késleltetés

Ha a töltő azt érzékeli, hogy az akkucsomag túl meleg vagy túl hideg, automatikusan elindítja a meleg/hideg késleltetést, felfüggesztve a töltést mindaddig, amíg az akkumulátor megfelelő hőmérsékletet nem ér el. A töltő ezután automatikusan töltési üzemmódra kapcsol. Ez a funkció maximális élettartamot biztosít az akkucsomagnak.

A hideg akkucsomag lassabban töltődik fel, mint a meleg akkucsomag. Az akkucsomag a teljes töltési folyamat során a kezdeti lassúbb ütemben töltődik, és a töltés sebessége akkor sem áll vissza a maximumra, ha közben az akkucsomag felmelegszik.

Elektronikus védőrendszer

Az XR Li-ion készülékek elektronikus védőrendszerrel vannak ellátva, amely megvédi az akkucsomagot a túlterheléstől, túlmelegedéstől vagy túlzott lemerüléstől.

A készülék automatikusan kikapcsol, ha az elektronikus védőrendszer működésbe lép. Ha ez történik, helyezze a lítium-ion akkucsomagot a töltőre, és teljesen töltsse fel.

Falra szerelés

Ezeket a töltőket úgy terveztük, hogy a falra lehessen szerelni, vagy függőleges helyzetben az asztalra vagy a munkafelületre lehessen állítani. Ha falra szereli, egy elérhető konnektor közelében helyezze el, illetve sarkoktól és más akadályoktól távolra tegye, mert azok akadályozhatják a légáramlást. A töltő hátoldalát sablonként használva jelölje ki a rögzítőcsavarok helyét. Biztonságosan szerelje fel a töltőt (külön beszerezhető) gipszkarton csavarokkal (hosszuk legalább 25,4 mm, fejevastagságuk 7–9 mm legyen), csavarozza őket fába optimális mélységig, és a csavarok hosszából kb. 5,5 mm álljon ki. Igazítsa a töltő hátoldalának réseit a kiálló csavarokhoz, és azokat csavarja be teljesen a résekbe.

Tisztítási útmutató a töltőhöz



FIGYELMEZTETÉS: Áramütés veszélye. Tisztítás előtt húzza ki a töltő dugaszát a konnektorból. A töltő külsején lerakódott szennyeződést és zsírt ronggyal vagy puha, nem fémszálal kefével távolíthatja el. Vízzel vagy tisztítószer-oldattal ne tisztítsa. Ne hagyja, hogy a szerszám belsejébe folyadék kerüljön, és soha ne is merítse folyadékba egyik részét sem.

Akkucsomagok

Fontos biztonsági útmutatások minden akkumulátorhoz

Csomagok

Akkucsomag utánrendelése esetén a rendelésen tüntesse fel az akku katalógusszámát és feszültségét.

Az akkucsomagot nem teljesen feltöltött állapotban szállítjuk.

Az akkucsomag és a töltő használata előtt olvassa el az alábbi biztonsági útmutatót. Ezután az ismertetett eljárás szerint végezze a töltést.

MINDEN ÚTMUTATÁST OLVASSON EL

- **Ne töltsé és ne használja az akkumulátort robbanásveszélyes légkörben, például ahol gyúlékony folyadékok, gázok vagy porok vannak jelen.** Amikor az akkumulátort a töltőbe helyezi, vagy onnan kiveti, a por vagy a gázok meggyulladhatnak.
- **Soha ne próbálja az akkucsomagot beleerőltetni a töltőbe. Semmiképpen ne alakítsa át az akkucsomagot azért, hogy beilleszthesse egy vele nem kompatibilis töltőbe, mert az akku megrepedhet és súlyos személyi sérülést okozhat.**
- **Az akkucsomagokat csak STANLEY FATMAX töltővel töltsé.**
- **NE hagyja, hogy víz fröccsenjen rájuk, és ne merítse vízbe vagy más folyadékba.**
- **Ne tárolja és ne használja a szerszámot vagy az akkucsomagot olyan helyen, ahol a hőmérséklet elérheti vagy meghaladhatja a 40 °C-ot (például szabadtéri pajtákban vagy fémépületekben nyáron).**
- **Ne dobja tűzbe az akkucsomagot még akkor sem, ha súlyosan megrongálódott vagy teljesen elhasználódott.** Tűzben felrobbanhat. Lítium-ion akkumulátor égésekor mérgező gőzök és más mérgező anyagok keletkeznek.
- **Ha az akkumulátor tartalma a bőrrel érintkezik, azonnal mossa le kímélő szappannal és vízzel.** Ha az akkumulátor-folyadék a szemébe jutott, öblítse tiszta vízzel legalább 15 percig vagy addig, amíg az irritáció meg nem szűnik. Ha orvosi segítségre van szüksége, tájékoztassa az orvost, hogy az elektrolit folyékony szerves karbonátok és lítiumsók elegyét tartalmazza.
- **A felnyitott akkumulátor-cellák tartalma irritálhatja a légutakat.** Szellőztessen friss levegővel. Ha a tünetek nem szűnnének meg, forduljon orvoshoz.



FIGYELMEZTETÉS: Égési sérülés veszélye. Szikrától vagy lángtól az akkumulátor-folyadék meggyulladhat.



FIGYELMEZTETÉS: Soha semmilyen okból ne próbálja szétbontani az akkucsomagot. Ha az akkucsomag háza megrepedt, vagy más módon megsérült, ne tegye be a töltőbe. Ne nyomja össze, ne ejtse le, ne sértse fel. Ne használjon olyan akkucsomagot, amelyet erős ütés ért, leesett, vagy más módon sérült (azaz szeggel kilyukasztották, kalapáccsal ráütöttek, ráléptek). Ez akár halálos áramütéssel is járhat. A sérült akkucsomagokat újrahasznosítás céljából vissza kell juttatni a szervizbe.



FIGYELMEZTETÉS: Tűzveszély. Úgy tárolja vagy hordozza az akkucsomagot, hogy a szabadon álló pólusai ne érintkezzenek fémtárgyakkal. Például, ne tegye az akkucsomagot köténybe, zsebbe, szerszámdobozba, termékkészlet-dobozba, fiókba stb., ahol szegek, csavarok, kulcsok stb. vannak.



VIGYÁZAT: Amikor a szerszámot nem használja, az oldalára fektetve olyan stabil felületre helyezze, ahol nem fenyegeti a felborulás vagy leesés veszélye.

Némelyik nagyméretű akkucsomaggal felszerelt szerszám függőlegesen is ráállítható az akkucsomagra, de könnyen felborulhat.

Szállítás



FIGYELMEZTETÉS: Tűzveszély. Akkumulátorok szállítása tűzveszélyes lehet, ha a pólusaik véletlenül vezetőképes anyagokkal kerülnek érintkezésbe. Akkumulátorok szállításánál gondoskodjon arról, hogy a pólusaik védve és jól elszigetelve legyenek olyan anyagoktól, amelyek érintkezés esetén rövidzárlatot okozhatnak. **TARTSA SZEM ELŐTT:** Lítium-ion akkumulátorokat tilos feladott poggyászába tenni.

A STANLEY FATMAX akkumulátorok szállítása az ipari és jogi normákban lefektetett érvényes fuvarozási előírásoknak megfelelően, többek között az Egyesült Nemzetek veszélyes áruk szállítására vonatkozó ajánlásai, a IATA (Nemzetközi Légi Szállítási Szövetség) veszélyes árukra vonatkozó szabályai, az IMDG (veszélyes áruk tengeri szállításának nemzetközi szabályzata) és az ADR (veszélyes áruk nemzetközi közúti szállításáról szóló európai megállapodás) szerint történik. A lítium-ion akkumulátorokat az Egyesült Nemzetek Veszélyes Áruk Szállítása kézikönyvének tesztesére és kritériumokra vonatkozó 38.3 fejezete ajánlásainak alapján tesztelték.

Legtöbb esetben a STANLEY FATMAX akkucsomagok fuvarozása kivételt képez, nem sorolják a teljeskörűen szabályozott 9. osztályú veszélyes anyagok kategóriájába. Általában csak a 100 wattóránál (Wh) nagyobb névleges teljesítményű lítium-ion akkumulátorokat kell a teljeskörűen szabályozott 9. osztályú veszélyes anyagokra vonatkozó előírások szerint szállítani. Minden lítium-ion akkumulátor névleges teljesítménye wattórában fel van tüntetve a csomagoláson. Továbbá a szabályozás összetettsége miatt a STANLEY FATMAX a névleges teljesítményüktől függetlenül nem javasolja lítium-ion akkucsomagok egyedi légi szállítását. Akkumulátort tartalmazó szerszám (kombinált csomag) szállítható repülőgéppel, amennyiben az akkucsomag teljesítménye 100 wattóránál nem nagyobb.

Tekintet nélkül arra, hogy egy szállítmány a kivételes vagy a teljeskörűen szabályozott kategóriába tartozik, a fuvarozó felelőssége, hogy utána nézzen a csomagolásra, címkézésre, jelölésre és dokumentálásra vonatkozó legfrissebb követelményeknek. A kézikönyvnek ebben a fejezetében megadott tájékoztatást jóhiszeműen adjuk, és tudomásunk szerint a dokumentum elkészítésének idején az pontos volt. Viszont, sem kifejezett sem beleértett garanciát nem vállalunk. A vásárló felelőssége, hogy tevékenységét az érvényes előírásoknak megfelelően végezze.

Ajánlások a tároláshoz

1. Tárolásra legalkalmasabbak a hűvös és száraz, közvetlen napfénytől, túl nagy melegtől vagy hidegtől védett helyek. Az optimális teljesítmény és élettartam érdekében az akkucsomagot szobahőmérsékleten tárolja.

2. Az optimális eredmények érdekében hosszú idejű tárolásnál ajánlatos a teljesen feltöltött akkumulátort hűvös, száraz helyen, a töltőn kívül tartani.

TARTSA SZEM ELŐTT: Az akkucsomagokat nem szabad teljesen lemerült állapotban tárolni. Használat előtt fel kell tölteni.

Címkék a töltőn és az akkucsomagon

A kézikönyvünkben használt piktogramokon kívül a töltő és az akkucsomag címkéjén a következő ábrák láthatók:



Használat előtt olvassa el a kezelési útmutatót.



A töltési időtartamokat lásd a **Műszaki adatok** alatt.



Ne tesztelje áramot jól vezető tárgyakkal.



Sérült akkucsomagot ne töltsön.



Vízről óvja.



A hibás vezetékeket azonnal cseréltesse ki.



Csak 4 és 40 °C közötti hőmérsékletnél töltsse.



Csak beltéri használatra.



Akkucsomag kiselejtezésénél ügyeljen a környezetvédelemre.



STANLEY FATMAX akkucsomagokat csak a kijelölt STANLEY FATMAX töltőkkel töltsön.

Nem STANLEY FATMAX akkucsomagok STANLEY FATMAX töltővel való töltése az akkucsomag szétbontásához vagy más veszélyes helyzetekhez vezethet.




Ne dobja tűzbe az akkucsomagot.

Akkumulátor típusa

A SFMCPS620 típus 18 voltos akkucsomaggal működik. Ezek az akkucsomagok használhatók: SFMCB202, SFMCB204, SFMCB206. Bővebb tájékoztatást a **Műszaki adatok** alatt talál.

Dátumkód helye (A ábra)

A gyártás évét is tartalmazó dátumkód  a szerszámházba van nyomtatva.

Példa:

2019 XX XX
Gyártás éve













A csomag tartalma

A csomag a következőket tartalmazza:

- 1 Magassági ágazófűrész
- 1 Vállheveder
- 1 Kezelési útmutató
- 1 Lítium-ion akkucsomagbbb
- 1 Lítium-ion akkumulátortöltőbbb
- bbb Csak az SFMCP5620M1 típusnál
- *Ellenőrizze a szerszámot, részeit és tartozékait, nem sérültek-e meg szállítás közben.*
- *A termék használata előtt szánjon időt ennek a használati útmutatónak az alapos áttanulmányozására és elsajátítására.*

A szerszámon lévő jelölések

A következő piktogramok láthatók a szerszámon:

-  Használat előtt olvassa el a kezelési útmutatót.
-  Viseljen védőszemüveget.
-  Viseljen hallásvédőt.
-  Esőben ne hagyja kint a szabadban.
-  Viseljen fejdődöt.
-  Viseljen védőkesztyűt.
-  Vágási sérülés veszélye. Ujjait tartsa távol a réstől.
-  Viseljen védőlábbelit.
-  A fűrészlánc forgásiránya.
-  Halálos áramütés veszélye. A légvezetésektől legalább 10 m távolságot tartson.
-  Kapcsolja ki a készüléket. Mielőtt a szerszám karbantartásához kezd, vegye ki belőle az akkumulátort.
-  Hangteljesítmény a 2000/14/EK irányelv szerint garantálva.



Tartsa távol a nézelődőket.



Tartsa távol a nézelődőket.

Leírás (A ábra)



FIGYELMEZTETÉS: Az elektromos szerszámot vagy részeit soha ne alakítsa át.

Azzal anyagi kárt vagy személyi sérülést okozhat.

- | | |
|------------------------|-----------------------------|
| 1 Fogantyú-szerelvény | 10 Rúdszorító |
| 2 Középső nyéltoldat | 11 Lánckerék burkolata |
| 3 Fűrészfej-szerelvény | 12 Hatszögfejú csavarok |
| 4 Indítókapcsoló | 13 Láncvezető |
| 5 Reteszgomb | 14 Fűrészlánc |
| 6 Akkumulátor | 15 Láncvezető borítóhüvelye |
| 7 Habszivacs markolat | 16 Imbuszkulcs |
| 8 Menetes nyél | 17 Olajpalack |
| 9 Menetes hüvely | 18 Áglehúzó kampó |

Rendeltetészerű használat

Ez a magassági ágazófűrész ágazáshoz és 203 mm-nél nem nagyobb átmérőjű ágak vágásához ideális.

NE használja nedves körülmények között, illetve gyúlékony folyadékok vagy gázok közelében.

Ez a magassági ágazófűrész professzionális elektromos szerszám.

NE engedje, hogy gyermekek hozzáférjenek.

Ha kevésbé gyakorlott személy használja, biztosítson számára felügyeletet.

- **Gyermekek és fogyatékkal élő személyek.** Ezt a szerszámot gyermekek vagy fogyatékkal élők csak felügyelet mellett használhatják.
- Nem használhatják olyan személyek (a gyermekeket is beleértve), akik nincsenek fizikai, érzékelési vagy mentális képességeik teljes birtokában, vagy nincs meg a szükséges tapasztalatuk és tudásuk vagy képzettségük, kivéve, ha a biztonságukért felelős személy felügyel rájuk. Gyermekeket soha ne hagyjon felügyelet nélkül a szerszám közelében.

ÖSSZESZERELÉS ÉS BEÁLLÍTÁSOK



FIGYELMEZTETÉS: A súlyos személyi sérülés kockázatának csökkentése érdekében kapcsolja ki a szerszámot, és vegye ki belőle az akkucsomagot, mielőtt beállítást végez, vagy tartozékot, szerelvényt le- vagy felszerel. A szerszám véletlen beindulása sérülést okozhat.



FIGYELMEZTETÉS: Kizárólag STANLEY FATMAX akkucsomagot és töltőt használjon.

Az akkucsomag be- és kiserelése (B ábra)

TARTSA SZEM ELŐTT: Ellenőrizze, hogy az akkucsomag 6 teljesen fel van-e töltve.

Az akkucsomag beszerelése a szerszám fogantyújába

1. Igazítsa az akkucsomagot **6** a szerszám fogantyújában kialakított rovátkákhoz (B ábra).
2. Addig csúsztassa az akkucsomagot a készülék fogantyújába, amíg ott stabilan nem illeszkedik, és bizonyosodjon meg arról, hogy hallja, amikor a retesz a helyére bepattan.

Az akkucsomag kiszerelése

1. Nyomja meg a **24** kioldógombot, majd erővel húzza ki az akkucsomagot a szerszámból.
2. Helyezze az akkucsomagot a töltőbe a kézikönyv töltőre vonatkozó fejezetének útmutatásai szerint.

Töltöttség-kijelzős akkucsomagok (B ábra)

Némelyik STANLEY FATMAX akkucsomag töltöttség-kijelzővel van ellátva. Ez három zöld LED-ből áll, amelyek az akkucsomag pillanatnyi töltöttségi szintjét jelzik ki.

A töltöttség-kijelzőt gombjának **27** lenyomásával és lenyomva tartásával hozhatja működésbe. A három zöld LED kombinációja mutatja a pillanatnyi töltöttségi szintet. Amikor az akkumulátor töltöttségi szintje a használhatósági határ alá süllyed, a töltöttség-kijelző nem világít, és az akkumulátort fel kell tölteni.

TARTSA SZEM ELŐTT: A töltöttség-kijelző kizárólag az akkucsomag pillanatnyi töltöttségét mutatja. A termék működőképességét nem jelzi ki, továbbá ingadozhatnak van kitéve a termék alkatrészeitől, a hőmérséklettől és a végfelhasználó által végzett munkafeladattól függően.

A fűrészlanc fel- és leszerelése (A, C–E ábra)



FIGYELMEZTETÉS: Éles mozgó fűrészlanc. A szerszám véletlen beindulásának elkerülése végett a következő műveletek végzése előtt vegye ki belőle az akkumulátort. Ennek elmulasztása súlyos sérülést eredményezhet.



VIGYÁZAT: Éles mozgó fűrészlanc. A fűrészlanc fel- és leszerelése közben mindig viseljen védőkesztyűt. Az éles lánccal akkor is okozhat vágási sérülést, amikor nincs mozgásban.

1. Lapos és szilárd felületre helyezze a magassági ágazófűrészrész. Csavarja a két hatszögfejú csavart **12** az óramutató járásával ellentétes irányba a mellékelt imbuszkulccsal **16**.
2. Vegye le a lánckerék borítóját **11**, a rúdszorítót **10** és a hatszögfejú csavarokat.
3. A fűrészlanc **14** levételéhez csavarja a burkolat elején lévő csavart **19** a kulcs lapos csavarhúzó végével. A csavar óramutató járásával ellentétes irányba csavarásával a lánccsövet **18** enged, és csökkenti a lánccsöv feszességét, hogy le lehessen venni.
4. Emelje ki az elkopott fűrészlancot a lánccsöv vajatából.
5. Billentse át a lánccsövet.
6. A fűrészlanc cseréjéhez győződjön meg arról, hogy a lánccsöv vájata a helyzetbeállító tüskék **20** felett van, amint az E ábra szemlélteti, és hogy a vajat alatti furat az állítótüskék fölé esik-e.
7. Helyezze az új lánccsövet a lánccsöv vajatába, és tekerje a lánccsöv köré. Bizonyosodjon meg arról, hogy a fűrészlanc

gok a burkolaton vagy a lánccsövön lévő ábrán megjelölt helyes irányba mutatnak.

8. A lánccsöv feszesség növeléséhez csavarja a burkolat elején található csavart az óramutató járásának irányába.
9. Tegye vissza a lánccsöv borítóját, a rúdszorítót és a hatszögfejú csavarokat.
10. Kövesse **A lánccsöv feszesség állítása** című fejezet útmutatásait.

A lánccsöv feszesség állítása (A, C, D, F, G ábra)

1. Tegye a fűrészlanc szilárd felületre, és ott ellenőrizze a lánccsöv feszességét. A feszesség akkor helyes, amikor a lánccsöv-től **18** a mutató- és hüvelykujjával enyhén elhúzza a lánccsövet 3 mm-rel, és az visszapattan, amint az F ábrán látható. Nem lóghat ki a lánccsöv a lánccsöv alján, ahogyan a G ábra mutatja.
2. A lánccsöv feszesség állításához lazítsa meg a hatszögfejú csavarokat **12**.
3. A burkolat elején lévő csavart **19** csavarja a kulcs lapos csavarhúzó végével.
4. Ne feszítse túl a lánccsövet, mert akkor túlzottan kopik, és megrövidül mind a lánccsöv, mind a lánccsöv élettartama. Túl feszes lánccsöv az akkumulátort elvégezhető vágások száma is csökken.
5. Amint megfelelő a lánccsöv feszesség, húzza meg a hatszögfejú csavarokat **12** a szorítórúddal.
6. Új lánccsöv feszességét gyakran ellenőrizze (miután kivette a szerszámból az akkumulátort) az első 2 üzemórában, mert az új lánccsöv enyhén nyúlik.

TARTSA SZEM ELŐTT: A lánccsöv feszességet rendszeresen állítani kell.

A lánccsöv olajozása (H ábra)

1. Kiváló minőségű rúd- és lánccsöv olajjal vagy SAE30 minőségű motorolajjal kell a fűrészlánccsövet **14** és a lánccsövet **18** bekenni. Fák ágazásánál növényi alapú olajjal ajánlatos kenni a lánccsövet és a lánccsövet. Ásványolaj használata nem ajánlatos, mert árthat a fáknak. Fáradt olajat vagy nagyon sűrű olajat soha ne használjon. Azok károsíthatják a magassági ágazófűrészrész.
2. A használat előtt minden alkalommal kenje be egyenletesen a teljes fűrészlánccsövet a H ábrában látható módon. A fűrészlánccsövet továbbá minden alkalommal be kell kenni, amikor egy teljesen lemerült akkumulátort egy teljesen feltöltött akkumulátorra cseréli.

A magassági ágazófűrész hordozása (A ábra)

Mindig vegye ki az akkucsomagot **6** a fogantyúból, és tegye rá a fűrészlánccsövet **14** a borítóhüvelyét **15**, mielőtt hordozza a magassági ágazófűrészrész.

A fűrészfej modul csatlakoztatása a fogantyú modulhoz (I–L ábra)



FIGYELMEZTETÉS: Éles mozgó fűrészlánc. A szerszám véletlen beindulásának elkerülése végett a következő műveletek végzése előtt vegye ki belőle az akkumulátort, és tegye rá a borítóhüvelyt a láncvezetőre. Ennek elmulasztása súlyos sérülést eredményezhet.

A magassági ágazófűrész összeszereléséhez használt három szerelvény a helyes szereléshez kulcsfontosságú. Ha valamelyik szerelvény nem kapcsolódik simán a másikhoz, ne erőltesse a szerelést.

A fogantyú-szerelvény ❶ a fűrészfej-szerelvény ❸ össze-szerelve egy kb. 1,8 m magas ágazófűrészrészrészletet alkot, amint az I ábra mutatja.

A fogantyú-szerelvény szerelése a fűrészfej-szerelvényhez:

1. A vájatot ❷, amely a fogantyú-szerelvény ❶ külső részén található, igazítsa össze a nyelvel ❸, amely a fűrészfej-szerelvény ❸ csatlakozóvégének belső részén található. Lásd a J ábrán. Nyomja teljesen egymáshoz a két részt. Lásd a K ábrát.
2. Csúsztassa ütközésig lefelé a fűrészfej-szerelvényen lévő menetes hüvelyt ❹ majd addig forgassa a hüvelyt az óramutató járásának irányában, amíg teljesen le nem áll, és be nem fed a menetet, amint az L ábrán látható.



FIGYELMEZTETÉS: Mindig győződjön meg arról, hogy a hüvely teljesen rá van csavarva, és hogy a piros menet már nem látható. Ha nem csavarja rá teljesen, a szerelvények szétválhatnak, ami veszélyes helyzetet okoz. Rendszeresen ellenőrizze a csatlakozásokat, és győződjön meg arról, hogy a piros menetek nem láthatók.

A középső toldat csatlakoztatása a fűrészfejhez

Modul és fogantyú-modul (A, M ábra)

A középső toldat ❷ a fogantyú-szerelvényhez ❶ és a fűrészfej-szerelvényhez ❸ szerelve egy kb. 2,7 m magas ágazófűrészrészletet alkot, amint az M ábra mutatja.

Lásd **A fűrészfej modul csatlakoztatása a fogantyú modulhoz** című részben megadott útmutatásokat arról, hogyan kell csatlakoztatni a középső szerelvényt a fogantyú-szerelvényhez és a fűrészfej-szerelvényhez.



FIGYELMEZTETÉS: Mindig győződjön meg arról, hogy a hüvely teljesen rá van csavarva, és hogy a piros menet már nem látható. Ha nem csavarja rá teljesen, a szerelvények szétválhatnak, ami veszélyes helyzetet okoz. Rendszeresen ellenőrizze a csatlakozásokat, és győződjön meg arról, hogy a piros menetek nem láthatók.

SZÉTSZERELÉS



FIGYELMEZTETÉS: A súlyos személyi sérülés kockázatának csökkentése érdekében kapcsolja ki a szerzámot, és vegye ki belőle az akkumulátort, mielőtt beállítást végez, vagy szerelvényt vagy tartozékot le- vagy felszerel. A szerszám véletlen beindulása sérülést okozhat.

A fűrészfej modul leválasztása (N ábra)



FIGYELMEZTETÉS: Éles mozgó fűrészlánc. A szerszám véletlen beindulásának elkerülése végett a következő műveletek végzése előtt vegye ki belőle az akkumulátort, és tegye rá a borítóhüvelyt a láncvezetőre. Ennek elmulasztása súlyos sérülést eredményezhet.

Szerelvények leválasztásakor akár kétszerelvényes módban, akár háromszerelvényes módban van a szerszám, először mindig a fűrészfej-szerelvényt ❸ válassza le. Ehhez fektesse le a fogantyú-szerelvényt ❶ talajra, és fogja meg a fűrészfej-szerelvény közepét az egyik kezével, ahogyan az N ábrán látható. Másik kezével lazítsa meg a menetes hüvelyt, majd húzza szét a kettőt. Ha középső toldat van a szerzámmon, ismétlje meg ezt a műveletet.

A SZERSZÁM KEZELÉSE

Kezelési útmutatások



FIGYELMEZTETÉS: Mindig tartsa be a biztonsági útmutatásokat és az érvényes előírásokat.



FIGYELMEZTETÉS: A súlyos személyi sérülés kockázatának csökkentése érdekében kapcsolja ki a szerzámot, és vegye ki belőle az akkusomagot, mielőtt beállítást végez, vagy tartozékot, szerelvényt le- vagy felszerel. A szerszám véletlen beindulása sérülést okozhat.

Helyes kéztartás (O ábra)



FIGYELMEZTETÉS: A súlyos személyi sérülés veszélyének csökkentése érdekében **MINDIG** a bemutatott helyes kéztartást alkalmazza.



FIGYELMEZTETÉS: A súlyos személyi sérülés elkerülése érdekében **MINDIG** biztonságosan tartsa a készüléket, számítva annak hirtelen reakciójára.

A helyes kéztartás az, ha egyik keze a főfogantyún ❷ másik pedig a habszivacs markolaton ❸ van.

A magassági ágazófűrész kezelése (A ábra)



FIGYELMEZTETÉS: Olvasson el és értelmezzen minden útmutatást. Az útmutatások figyelmen kívül hagyása áramütést, tüzet és/vagy súlyos személyi sérülést okozhat.



VIGYÁZAT: A munka befejezése után mindig csökkentse a lánc feszességét. Lehűlés után összehúzódik a lánc. Ha nincs meglazítva, sérülhet a fűrész.

FONTOS: Soha ne használja a magassági ágazófűrész, ha az sérült vagy nincs megfelelően beállítva, vagy nincs teljesen és biztonságosan összeszerelve. Győződjön meg arról, hogy fűrészlánc (14) leáll, amikor elengedi az indítókapcsolót. Soha ne állítson a láncvezetőn (18) vagy a fűrészláncra, amíg a motor jár, vagy amíg az akkumulátor a szerszámban van.

Ágazás/gallyazás magassági ágazó-fűrészrel



FIGYELMEZTETÉSEK:

- **Soha ne álljon a vágás alatt álló faág alá.** Mindig úgy helyezkedjen, hogy ne legyen a lehulló törmelék útjában.
- **Mindig viseljen a fejét, szemét és testét védő eszközt.** A testvédő eszköz használata csökkenti a sérülés kockázatát a fűrész használata közben.
- **A magassági ágazófűrész kezelésénél soha ne álljon létrára vagy más labilis támasztékra.** Mindig úgy helyezkedjen, hogy ne veszítse el az egyensúlyát, és ne szenvedjen súlyos sérülést.
- **Gondoskodjon arról, hogy mások a munkaterületől legalább 15 m-re legyenek.** Ha elterelik a figyelmét, elveszítheti a szerszám feletti uralmát.
- **Halálos áramütés veszélye.** Az áramütés megelőzése végett ne dolgozzon a fűrészrel légvezetékhez 15 m-nél közelebb. Mindig ellenőrizze, nincs-e rejtett elektromos vezeték a közelben.
- **Ne emelje a fűrész kapcsolófogantyúját vállmagasság fölé.**

Üzemi kapcsoló (P ábra)

Mindig biztosan álljon a lábán, és a fűrész mindkét kezével markolja, hüvelykujját és a többi ujját a fogantyú köré kulcsolva. A fűrész bekapcsolásához húzza a reteszgombot (5) a hüvelykujjával hátrafelé, majd húzza be az indítókapcsolót (4) az ujjával, ahogyan a P ábrán látható. (A reteszgombot elengedheti, amint a szerszám beindult.) Kikapcsoláshoz engedje el az indítókapcsolót.

Áglehúzó kampó (A ábra)



VIGYÁZAT: Az áglehúzó kampó nem övakasztó.

Az Ön magassági ágazófűrészén van egy áglehúzó kampó (19), amellyel el lehet távolítani a kis és közepes méretű lementszett ágakat.

Gallyazás a magassági ágazó-fűrészrel (A, O, Q ábra)



FIGYELMEZTETÉS: Hagyja a szerszámot a saját tempójában működni. Ne terhelje túl.



FIGYELMEZTETÉS: Fák gallyazásánál: védekezzen a visszarúgás ellen, mert az súlyos vagy halálos sérülést okozhat. A visszarúgás kockázatának elkerülése végett nézze át a **Visszarúgás elleni védelem** című részt. Ne nyúljon ki túl messzire. Biztosan álljon a lábán. Terpesse szét a lábát. Testsúlyát egyenletesen ossza el mindkét lábára.

1. Mindkét kezével erősen markolja a magassági ágazó-fűrész, amint az O ábrán mutatjuk. Hüvelykujjával és a többi ujjával markolja a fűrész fogantyúját és a nyelét. Ujjait tartsa távol a fűrészpor-kidobó nyílástól (26), amint a Q ábrán látható.
2. Soha ne használja a fűrész fára mászva, kényelmetlen testhelyzetben, létrán vagy más instabil felületen állva. Úgy elvesztheti a magassági ágazó-fűrész feletti uralmát, és súlyos sérülést szenvedhet.
3. Fa gallyazásához kövesse az alábbi útmutatásokat.
 - a. Vágás előtt ügyeljen arra, hogy a fűrész teljes sebességgel járjon. Vágás kezdésénél mozgó fűrészláncsal (14) érijen a faághoz. Erősen tartsa a fűrész nyelét, hogy ne ugráljon, és ne mozduljon el oldalirányban.
 - b. Enyhe nyomással irányítsa. Az első vágást a törzstől 152 mm-re, a faág alsó oldalán végezze. Ezt a vágást a láncvezető (18) felső részével végezze. Az ág átmérőjének 1/3-áig vágjon. Ezután az ág felső oldaláról fejezze be a vágást. Ha vastag ágat az alsó oldalról próbál vágni, az ág összezárulhat, és beszoríthatja a fűrészláncot a vágatba. Ha vastag ágat sekély alsó vágás nélkül a felső oldalról próbál vágni, az ág elhasadhat. Ne erőltesse a fűrész. A motor túlterhelődik, és ki is gyulladhat. Jobban és biztonságosabban elvégezheti a munkát, ha a teljesítmény kategóriájának megfelelően használja a fűrész.
 - c. Akkor vegye ki a fűrész a vágatból, amikor teljes sebességgel működik. Az indítókapcsoló (4) elengedésével állítsa le. Mielőtt letenné a fűrész, győződjön meg arról, hogy leállt a fűrészlánc.

Fűrészlánc élesége



VIGYÁZAT: A lánc éles. Kezelésénél mindig viseljen védőkesztyűt. Az éles lánc akkor is okozhat vágási sérülést, amikor nincs mozgásban.

FONTOS: A lánc azonnal életténné válik, ha vágás közben kőbe, falazatba vagy szegbe ütközik.

Fontos a láncot élesen tartani, hogy láncfűrészének teljesítménye a lehető legjobb legyen.

Láncélezést a legközelebbi STANLEY FATMAX szerviz végez.

TARTSA SZEM ELŐTT: A lánc minden élezés után veszít visszarúgás-csökkentő képességéből, ezért rendkívüli elővigyázattal kell használni. Nem ajánlatos négy-nél több alkalommal élezni.

KARBANTARTÁS

Az Ön elektromos szerszámát minimális karbantartás mellett hosszú idejű használatra terveztük. Folyamatos és kielégítő működése a megfelelő gondozástól és a rendszeres tisztítástól is függ.



FIGYELMEZTETÉS: *A súlyos személyi sérülés kockázatának csökkentése érdekében kapcsolja ki a szerzőságot, és vegye ki belőle az akkucsomagot, mielőtt beállítást végez, vagy tartozékot, szereléklet le- vagy felszerel. A szerszám véletlen beindulása sérülést okozhat.*

A töltő és az akkucsomag nem szervizelhető.

A rendszeres karbantartás hosszú élettartamot biztosít a szerzőságnak.

Minden 10 perces használat után vegye ki az akkumulátort (gondoljon arra, hogy a lánc és a láncvezető forró lehet), ellenőrizze hogy megfelelő-e a lánc feszessége, majd olajozza, hogyan **A láncfeszesség állítása** és **A lánc olajozása** című részekben bemutatottuk.



Kenés

Az Ön elektromos készüléke nem igényel további kenést.



Tisztítás



FIGYELMEZTETÉS: *Ha szennyeződés vagy por gyülemlik fel a szellőzőrésekben vagy azok környékén, fúvassa ki száraz levegővel a szerszámházból. A művelet végzésekor viseljen jóváhagyott védőszemüveget és jóváhagyott porvédő maszkot.*



FIGYELMEZTETÉS: *A szerszám nemfémes részeit soha ne tisztítsa oldószerrel vagy más erős vegyszerrel. Ezek a vegyszerek meggyengíthetik az alkatrészek anyagát. Csak kímélő szappanos vízzel megnedvesített ronggyal tisztítsa. Ne hagyja, hogy a szerszám belsejébe folyadék kerüljön, és soha ne is merítse folyadékba egyik részét sem.*

Külön kapható tartozékok



FIGYELMEZTETÉS: *Mivel nem a STANLEY FATMAX által javasolt tartozékoknak ezzel a termékkel együtt történő használhatóságát nem tesztelték, az olyan tartozékok használata veszélyes lehet. A sérülésveszély csökkentése érdekében csak a STANLEY FATMAX által ajánlott tartozékokat szabad használni ezzel a termékkel.*

A megfelelő tartozékokkal kapcsolatos bővebb tájékoztatásért forduljon kereskedőjéhez.

Csereláncot és láncvezetőt beszerezhet a legközelebbi STANLEY FATMAX szerviztől.

- SFMCPS620 típusúhoz szükséges lánc cikkszám STZCS220. A 20 cm-es láncvezető cikkszám STZCS1220.

Környezetvédelem



Elkülönítve gyűjtendő. Ezzel a szimbólummal jelölt termékeket és akkumulátorokat tilos a normál háztartási hulladékba dobni.

A termékek és akkumulátorok tartalmaznak visszanyerhető vagy újrahasznosítható anyagokat, amelyek csökkentik a nyersanyagigényt. Kérjük, hogy a helyi előírásoknak megfelelően gondoskodjon az elektromos termékek és akkumulátorok újrahasznosításáról. További tájékoztatást a www.2helpU.com honlapon talál.

Akkucsomag

Ezt a hosszú élettartamú akkucsomagot fel kell tölteni, ha már nem ad le elegendő teljesítményt olyan munkafolyamatoknál, amelyeket korábban könnyen el lehetett vele végezni. Hasznos élettartama végén környezetbarát módon ártalmatlanítsa:

- Merítse le teljesen, majd vegye ki a készülékből.
- A Li-ion akkumulátorok újrahasznosíthatók. Juttassa el őket forgalmazójához vagy a helyi hulladékhasznosító telepre. Az összegyűjtött akkucsomagokat megfelelő módon újrahasznosítják vagy ártalmatlanítják.

Garancia határozat

1 év garancia

Minden STANLEY FATMAX elektromos termékhez alapból 1 év garancia jár. Abban a valószínűtlen esetben, amikor elektromos szerszáma a vásárlástól számított 1 éven belül anyaghiba vagy a kivitelezés módja miatt meghibásodik, a STANLEY garanciát vállal a hibás alkatrészek vagy – saját belátása szerint – az egész termék díjmentes cseréjére.

3 év garancia

Regisztrálja STANLEY FATMAX elektromos szerszámát a vásárlástól számított 4 héten belül és igényeljen további 2 év garanciát. Amennyiben regisztrálta elektromos szerszámát, akkor abban a valószínűtlen esetben, ha elektromos szerszáma anyaghiba vagy a kivitelezés módja miatt meghibásodik, a STANLEY garanciát vállal a hibás alkatrészek vagy – saját belátása szerint – az egész termék díjmentes cseréjére.

HIBAEHÁRÍTÁSI ÚTMUTATÓ

MINDENKÉPPEN TARTSA BE A BIZTONSÁGTECHNIKAI SZABÁLYOKAT ÉS ÚTMUTATÁSOKAT

Amennyiben a termékhez segítségre van szüksége, látogasson el a weboldalunkra (www.stanleytools.eu) és tekintse meg a szervizközpontok listáját.

HIBA	LEHETSÉGES OK	MEGOLDÁS
A szerszám nem indul be.	Az akkucsomag helytelenül van behelyezve.	Ellenőrizze az akkucsomag behelyezését.
	Az akkucsomag nincs feltöltve.	Ellenőrizze, milyen követelmények vonatkoznak az akkucsomag töltésére.
	A reteszgomb nincs lenyomva.	Húzza hátra a reteszgombot/működtesse az indítókapcsolót.
	A nyelvek csatlakozásai nem kellően szorosak.	Nézze meg ebben a részben: A fűrészfaj modul csatlakoztatása a fogantyú modulhoz.
Az akkucsomag nem töltődik.	Az akkucsomag nincs a töltőbe helyezve.	Illesze az akkucsomagot a töltőbe, amíg a LED világítani nem kezd.
	A töltő nincs áramforrásra dugaszolva.	Dugaszolja a töltőt egy működő konnektorra. Bővebb tájékoztatást az Akkumulátor töltése című részben talál.
	A környező levegő túl meleg vagy túl hideg.	Vigye át az akkucsomagot olyan környezetbe, ahol a levegő hőmérséklete 40 °F (4,5 °C) és 104 °F (+40 °C) között van.
A láncvezető / lánc túlmelegedett.	Túl feszes a lánc.	Nézze át A láncfeszesség állítása című részt.
	Kenés szükséges.	Nézze át A lánc olajozása című részt.
Laza a lánc.	Helytelenül van beállítva a lánc feszessége.	Nézze át A láncfeszesség állítása című részt.
Gyenge minőségű a vágás.	Helytelenül van beállítva a lánc feszessége.	Nézze át A láncfeszesség állítása című részt. TARTSA SZEM ELŐTT: A túl nagy feszesség túlzott kopáshoz, valamint a láncvezető és a lánc élettartamának rövidüléséhez vezet. Minden 10 perces használat után olajozza a láncot.
	A láncot cserélni szükséges.	Lásd A fűrészlánc fel- és leszerelése cím alatt.
A fűrész jár, de nem vág.	A lánc fordítva van feltéve.	Lásd A fűrészlánc fel- és leszerelése cím alatt.

GARANCIA HATÁROZAT

A STANLEY Europe elhivatott a termékei iránt, ezért a termék felhasználóinak kiemelkedő garanciális feltételeket kínál. Ez a garanciahatározat csak kiegészítő és semmi esetre sem befolyásolja hátrányosan az Ön törvényes jogait. A garancia az Európai Unió tagállamai területén, valamint az Európai Szabadkereskedelmi Társulás (EFTA) területén érvényes.

EGY ÉV TELJES GARANCIA (VÁLLALKOZÁSOKNAK).

Ha egy STANLEYtermék anyaghiba vagy a kivitelezés módja miatt meghibásodik, az eladás dátumától számított 12 hónapig a STANLEY Europe garanciát vállal a hibás alkatrészek vagy – saját belátása szerint – az egész termék díjmentes cseréjére, feltéve hogy:

- A terméket a megadott útmutatásoknak megfelelően és rendeltetésszerűen használták, nem erőltették, nem terhelték túl, és az nem szenvedett mechanikai sérülést.
- A terméken csak a természetes kopás és elhasználódás jelei észlelhetők.
- A termék javítására illetéktelen személy nem tett kísérletet.
- A vásárlás ténye bizonyított.
- A STANLEY terméket minden eredeti alkatrészével együtt juttatják vissza.

Ez a garancia határozat fogyóeszközökre nem terjed ki, és nem mentesíti a felhasználót karbantartási vagy kalibrálási kötelezettsége alól.

Ha garanciális igénye van, lépjen kapcsolatba forgalmazójával, vagy keresse ki a STANLEY forgalmazók listáját, illetve az eladás utáni szolgáltatásaink részletes ismertetését megtalálja a www.STANLEY.eu internet oldalon.katalógusból az Önhöz legközelebbi megbízott STANLEY képviselőt a csomagoláson vagy a kézikönyvben feltüntetett elérhetőségen.

*A STANLEY Fatmax elektromos kéziszerszámok többségére 3 év garancia vonatkozik, ha a terméket a vásárlástól számított 4 héten belül online regisztrálják. Kérjük, kattintson ide a termék regisztrálásához.

JÓTÁLLÁSI FELTÉTELEK

Gratulálunk Önnek ezen magas minőségű képviselő STANLEY FATMAX készülék megvásárlásához! Fogyszók részére értékesített termékünk:

10.000,- Ft – 100.000,- bruttó értéktárhár között 1 év,
100.001,- Ft – 250.000,- Ft bruttó értéktárhár között 2 év
250.000,- Ft bruttó értéktárhár felett 3 év
időtartamú jótállást vállalunk.

Az áru hibás teljesítése esetén a fogyszózt a jogszabály szerinti kelleszavatossági jogok gyakorlása térítésmentesen megilleti, e jogait a jótállás nem érinti.

- 1) A Stanley Black & Decker Hungary Kft. a jótállás, kellek- és termékszavatosság alapján végzett igényérvényesítést a 19/2014. (IV.29.) NGM rendelet és a 15/2003. (IX.22.) Kormányrendelet szerint végzi a jótállási idő, illetve a kellek- és termékszavatossági jogok érvényesíthetőségének teljes időtartama alatt, aszerint, hogy a szerződés megkötésekor vagy azt megelőzően rendelkezésre álló, és kapcsolódó reklámokban foglalt feltételek szerint felel a hibás teljesítésért. Az igényérvényesítés lehetősége az áru részét képező, vagy azzal összekapcsoló digitális tartaloma és digitális szolgáltatása is kiterjed.
- a) A fogyszózt jótállási igényét a jótállási jeggyel érvényesítheti, ezért kérjük azt őrizze meg. Nem tehető az érvényesítés feltételévé a termék felboncolt csomagolásának a fogyszózt általi visszaszolgáltatása.
- b) Vásárláskor a forgalmazónak (kereskedőnek) a jótállási jegyen fel kell tüntetnie a vállalkozás nevét, a termék azonosítására alkalmas megnevezését és típusát, továbbá – ha van – gyártási számát, a gyártó nevét, címét, ha nem azonos a vállalkozással, valamint a szerződésközlő, illetve a termék fogyszózt részére történő átadásának vagy vállalkozás általi üzembe helyezésének időpontját. A jótállási jegyet a forgalmazó (kereskedő) nevében eljáró személynek alá kell írnia és a kereskedés azonosítására alkalmas tartalom (minimum cégnev, üzlet címe) bélyegzővel olvashatóan le kell bélyegezni, továbbá elektronikus dokumentum történő átadás esetén tartalmaznia kell az elektronikus aláírást. Kérjük, kísérvje figyelemmel a jótállási jegy megfelelő érvényesítését, mivel a kijelölt szerviznél a jótállási igény érvényes jótállási jeggyel érvényesíthető. Amennyiben a jótállási jegy szabálytalannul került kiállításra, jótállási igényével kérjük forduljon a terméket az Ön részére értékesítő partnerünkhöz (kereskedőhöz). Az előírt tartalmú jótállási jegyet a vállalkozás elektronikus útján is átadhatja a fogyszózt részére, ha annak tartalma megfelel a fenti követelményeknek, és amelyre legkésőbb a termék átadása vagy üzembe helyezés napján köteles. Amennyiben nem közvetlen megküldéssel kerül sor az átadásra, hanem letöltést biztosító elérési cím formájában, úgy a letöltöttség a jótállási idő végéig nem szűnhet meg.
- c) A jótállási jegy szabálytalan kiállítása vagy a fogyszózt rendelkezésére bocsátásának elmaradása nem érinti a jótállási érvényességét. Kérjük, hogy a jótállási jegyen kívül a nyugtát vagy számlát is szíveskedjen megőrizni a gyorsabb és hatékonyabb ügyintézés érdekében, mert a szerződés megkötése az ellenérték megfizetését igazoló bizonylattal is bizonyítható.
- d) Elvesztett jótállási jegyet csak a fogyszózt szerződés létrejöttét igazoló nyugta vagy számla ellenében tudunk pótolni!
- 2) **Nem terjed ki a jótállás:**
 - a) amennyiben a hiba oka rendeltetésellenes, illetve a mellékelt magyar nyelvű használati kezelési útmutatóban foglaltaktól eltérő használat, átállítás, szakszerűtlen kezelés, helytelen tárolás, elemi kár vagy egyéb a vásárlás után a fogyszózt érdekkörében keletkezett ok miatt következnek be;
 - b) azon alkateszetre, amelyek esetében a meghibásodás a jótállási időn belüli rendeltetéseszerű használat mellett az alkatesz elektronikus elhasználódása, kopása miatt következhet be (gy. különösen: fűrészlánc, fűrészlap, gyulakés, meghajtósíj, csapagyk, szénkefe, csillagkerék);
 - c) a készülék túlterhelése miatt jelentkező hibákra, amelyek a hajtómű meghibásodásához, vagy egyéb ebből adódó károkhöz vezetnek;
 - d) a termék nem hivatalos szervizben történt javításából eredő hibákra;
 - e) az olyan károsodásokra, amelyek nem gyári kiegészítő készülékek és tartozékok használatából adódnak

amennyiben a jótállásra kötelezett a szakszerviz vagy szakvélemény által bizonyítja, hogy a hiba a fenti okok valamelyikére vezethető vissza.

- 3) **A termék meghibásodása esetén a fogyszózt az alábbi jogok illetik meg:**
 - a) A fogyszózt elsőbbséggel a javítás vagy csere iránti igényét a választása szerint a vállalkozás székhelyén, bármely telephelyén, fióktelepén, illetve javítás iránti igényét közvetlenül a jótállási jegyen feltüntetett javítószolgálatnál is érvényesítheti. Termékszavatosság keretében a fogyszózt a jótállási jegyen feltüntetett gyártói vagy forgalmazóiól is követelheti a hiba javítását vagy a termék kicserélését, melyre a forgalomba hozataltól számított két év elteltéig van lehetősége.
 - b) Kérjük, hogy a hiba felfedezését követő legrövidebb időn belül szíveskedjen azt a vállalkozásnál vagy a szervizben bejelenteni. A fogyszózt az áru a javítás vagy kicserélés teljesítése érdekében a vállalkozás rendelkezésére kell bocsátania. A vállalkozásnak a saját költségére kell biztosítania a kicserélt áru visszatételét.

Bizuk termékünk minőségében, ezért kiterjesztett gyártói garanciát kínálunk, mely kedvező formában kiegészíti és semmi esetre sem befolyásolja hátrányosan az Ön törvényes jogait. A gyártói garancia igénybevételehez szükséges regisztrációs feltételekről és egyéb részletekről tájékozódjon a <http://stanleyworks.hu/warranty> elérhetőségen.

Gyártó:
Stanley Fatmax Europe
Egdie Walschaertsstraat14-18,
2800 Mechelen, Belgium

Forgalmazó:
Stanley Black & Decker Hungary Kft
1016. Budapest,
Mészáros u. 58/B
Tel.: +36-1-328-55-00

Központi Márkaszerviz
FIXIT Hungary Kft. 3526 Miskolc Zsolcai kapu 9-11. / 49
RMA system: <http://rma.fixit-service.com>
E-mail: stanley@hu.fixit-service.com
Tel.: +36-46 500 385

Stan Tools And Nails Kft.
Körösi út 8. 2363 Felsőpákonny
e-mail: info@stanleytools.hu
Tel.: +36303398429

- c) Ha a fogyszóztási cikk a vásárlástól számított három munkanapon belül meghibásodik, a fogyszózt ezen időtartamon belül kérheti annak kicserélését feltéve, hogy a meghibásodás a rendeltetéseszerű használatot akadályozza. A hiba fennállásának, vagy a rendeltetéseszerű használatot akadályozó mérték megállapításához a kereskedő/gyártó a szakszerviz közreműködését kérheti / vagy szakvéleményt szerezhet be.
- d) Amennyiben a jótállási igény bejelentését követően a vállalkozás az igény teljesíthetőségéről azonnal nem tud nyilatkozni, úgy 01 munkanapon belül, igazolható módon értesítenie kell a fogyszózt az álláspontjáról.
- e) A vállalkozásnak, illetve a javítószolgálatnak törekednie kell arra, hogy a javítást vagy kicserélést legfeljebb 15 napon belül megfelelő minőségben elvégezze, elvégeztesse. Ha a javítás vagy kicserélés időtartama a 15 napot meghaladja, akkor a vállalkozás a fogyszózt tájékoztatni köteles annak várható időtartamáról. A tájékoztatás a fogyszózt előzetes hozzájárulása esetén, elektronikus útton vagy a fogyszózt általi átvételre alkalmas más módon történik.
 - Ha a jótállási időtartam alatt a termék első alkalommal történő javítása során megállapítását nyer, hogy a termék nem javítható, úgy a fogyszózt előlő rendelkezése hiányában 8 napon belül ki kell cserélni. Ha a cserére nincs lehetőség, úgy a megfizetés igazoló bizonylaton szereplő bruto vételárát 8 napon belül köteles a vállalkozás a fogyszózt részére visszatéríteni.
 - Ha a jótállási időtartam alatt a termék 3 alkalommal történő javítását követően ismét meghibásodik - a fogyszózt előlő rendelkezése hiányában, valamint ha a fogyszózt nem igényli a vételár arányos leszállítást, és nem kívánja a terméket a vállalkozás költségére kijavítani vagy mással kicseréltetni - úgy a megfizetés igazoló bizonylaton szereplő bruto vételárát 8 napon belül köteles a vállalkozás a fogyszózt részére visszatéríteni.
 - Ha a termék kijavítására a vállalkozás részére való közzététlő számított 30 napig nem kerül sor, a fogyszózt előlő rendelkezése hiányában a vállalkozás köteles a termékét a határidő elromlytelen eltelét követő 8 napon belül kicserélni. Ha a cserére nincs lehetőség, úgy a megfizetés igazoló bizonylaton szereplő bruto vételárát 8 napon belül köteles a vállalkozás a fogyszózt részére visszatéríteni.
- f) A fogyszózt az ellenszolgáltatás arányos leszállítást igényelheti, vagy a szerződéstől elállhat, ha a kötelezett a javítást vagy a kicserélést nem vállalta, e kötelezettségének nem tud eleget tenni, vagy ha a jogosultnak a javításához vagy kicseréléséhez fűződő érdeke megszűnt. Az ellenszolgáltatás leszállításának arányos, ha annak összege megegyezik a fogyszóztot szerződéseszerű teljesítés esetén járó, valamint a fogyszózt által lényegesen megkapott áru értékének különbözétével.
- g) A vállalkozás megtagadhatja az áru szerződéseszerű tételét, ha a javítás, illetve a kicserélés lehetetlen, vagy ha az aránytalan többletköltséget eredményezne a vállalkozásnak, figyelembe véve valamennyi körülményt, ideértve a szolgáltatás
- h) A fogyszózt akkor is jogosult - a szerződéseszerű súlyhöz igazodva - az ellenszolgáltatás arányos leszállítást igényelni, vagy az adásvételi szerződést megszüntetni, ha
 - a vállalkozás nem végezte el a javítást vagy kicserélést, vagy elvégezte azt, de részben vagy egészben nem teljesítette, vagy megtagadta az áru szerződéseszerű tételét;
 - ismételt teljesítési hiba merült fel, annak ellenére, hogy a vállalkozás megkísérelte az áru szerződéseszerű tételét;
 - a teljesítés hibája olyan súlyú, hogy azonnali árszállítást vagy az adásvételi szerződés azonnali megszüntetését teszi indokolttá; vagy
 - a vállalkozás nem vállalta az áru szerződéseszerű tételét, vagy a körülményekből nyilvánvaló, hogy a vállalkozás eszszérű határidőn belül vagy a fogyszóztot okozott jelentős érdekkérelmen nélkül nem fogja az áru szerződéseszerű tételét.
- i) A fogyszózt adásvételi szerződés megszüntetésére vonatkozó kelleszavatossági joga a vállalkozásnak címzett, a megszüntetésre vonatkozó döntést kifejező jognyilatkozattal gyakorolható.
- j) Jelentéktelen hiba miatt elállásnak nincs helye. Ha a fogyszózt hibás teljesítésre hivatkozva kívánja megszüntetni az adásvételi szerződést, a vállalkozást terhelni annak bizonyítása, hogy a hiba jelentéktelen.
- k) Nem számít bele a jótállási időbe a javítási időnek az a része, amely alatt a fogyszózt a terméket nem tudta rendeltetéseszerűen használni.
- l) A terméknek a kicseréléssel vagy javítással érintett részére a jótállási idő újból kezdődik.
- 4) A jótállás keretében tartozó javítás vagy csere esetén a vállalkozásnak, illetve a javítószolgálatnak a jótállási jegyen fel kell tüntetnie:
 - a javítás iránti igény bejelentésének és a javításra történő átvételi időpontját,
 - a hiba okát és a javítás módját;
 - a termék fogyszózt részére történő visszaadásának időpontját,
 - a kicserélés tényét és időpontját.

Fogyszóztói javítva esetén a fogyszózt a megyei (fővárosi) kereskedelmi és iparkamárák mellett működő békéltető testület eljárását is kezdeményezheti!

STANLEY **STANLEY**
FATMAX

Kereskedő által a vásárlással egyidejűleg kitöltendő

Kereskedő neve és címe:
A fogyasztási cikk megnevezése:
Típusa:
Gyártási száma:
Szerződéskötés és a termék fogyasztó részére történő átadásának dátuma:
A fogyasztási cikk bruttó vételára:-Ft
.....P.H.
aláírás

Kijavítás esetén a szerviz tölti ki:

1. javítás

A kijavítási igény bejelentésének és a kijavításra átvétel időpontja
Szervizbe érkezés időpontja:
Munkalap száma:
A bejelentett hiba oka
Elvégzett javítás:
.....
Szervizből kiadás időpontja:
A fogyasztó részére történő visszaadás időpontja:
Amennyiben a termék nem javítható, a csereigény alapos: igen / nem (aláhúzással jelölendő)
.....P.H.
aláírás

2. javítás

A kijavítási igény bejelentésének és a kijavításra átvétel időpontja
Szervizbe érkezés időpontja:
Munkalap száma:
A bejelentett hiba oka
Elvégzett javítás:
.....
Szervizből kiadás időpontja:
A fogyasztó részére történő visszaadás időpontja:
Amennyiben a termék nem javítható, a csereigény alapos: **igen / nem** (aláhúzással jelölendő)
.....P.H.
aláírás

3. javítás

A kijavítási igény bejelentésének és a kijavításra átvétel időpontja
Szervizbe érkezés időpontja:
Munkalap száma:
A bejelentett hiba oka
Elvégzett javítás:
.....
Szervizből kiadás időpontja:
A fogyasztó részére történő visszaadás időpontja:
Amennyiben a termék nem javítható, a csereigény alapos: igen / nem (aláhúzással jelölendő)
.....
aláírás

Kereskedő által kitöltendő kicserélés esetén

A fogyasztó a hibás terméket valamennyi tartozékával átadta.
A kicserélés időpontja:
.....P.H.
Aláírás
A hibátlan terméket átvettem.
A kicserélt új termék átvételének időpontja
.....
fogyasztó aláírása

4. javítás

A kijavítási igény bejelentésének és a kijavításra átvétel időpontja
Szervizbe érkezés időpontja:
Munkalap száma:
A bejelentett hiba oka
Elvégzett javítás:
.....
Szervizből kiadás időpontja:
A fogyasztó részére történő visszaadás időpontja:
Amennyiben a termék nem javítható, a csereigény alapos: igen / nem (aláhúzással jelölendő)
.....P.H.
aláírás



Stanley Black & Decker Hungary Kft

Iroda	1016 Bp. Mészáros u 58/b.	Tel. +36-1-328-55-00
--------------	----------------------------------	---------------------------------

Központi Márkaszerviz

Elérhetőség		Tel/fax	
FIXIT Hungary Kft.	Zsolcai kapu 9-11 3526 Miskolc	+36 46 500 385	stanley@hu.fixit-service.com https://rma.fixit-service.com/
Stan Tools And Nails Ltd.	Kőrösi út 8. 2363 Felsőpakony	+36 30 339 8429	e-mail: info@stanleytools.hu

CZ ZÁRUČNÍ LIST

PL KARTA GWARANCYJNA

H JÓTÁLLÁSI JEGY

SK ZÁRUČNÝ LIST

STANLEY
FATMAX

CZ měsíců
H hónap

12

PL miesiące
SK mesiacov

CZ	Výrobní kód	Datum prodeje	Razítko prodejny Podpis
H	Gyári szám	A vásárlás napja	Pecset helye Aláírás
PL	Numer seryjny	Data sprzedaży	Stempel Podpis
SK	Číslo série	Dátum predaja	Pečiatka predajne Podpis

CZ

Adresy servisu
Band Servis
Klásterského 2
CZ-140 00 Praha 4
Tel.: 00420 244 403 247
Fax: 00420 241 770 167

Band Servis
K Pasekám 4440
CZ-76001 Zlín
Tel.: 00420 577 008 550,1
Fax: 00420 577 008 559
<http://www.bandservis.cz>

H

FIXIT Hungary Kft.
Zsolcai kapu 9-11
3526 Miskolc
+36 46 500 385
e-mail:
stanley@hu.fixit-service.com
<https://rma.fixit-service.com/>

Stan Tools And Nails Ltd.
Kőrösi út 8. 2363
Felsőpakony
e-mail: info@stanleytools.hu
Tel: +36303398429

PL

Centralny Serwis Gwarancyjny
ERPATECH
ul. Bakaliowa 26
05-080 Mościska
Tel.: (22) 431-05-05
serwis@erpatech.pl

SK

Adresa servisu
Band Servis
Paulínska ul. 22
SK-91701 Trnava
Tel.: 00421 335 511 063
Fax: 00421 335 512 624

CZ Dokumentace záruční opravy		PL Przebieg napraw gwarancyjnych				
H A garanciális javítás dokumentálása		SK Záznamy o záručných opravách				
CZ	Číslo	Datum příjmu	Datum zakázky	Číslo zakázky	Závada	Razítko Podpis
H	Sorszám	Bejelentés időpontja	Javítási időpont	Javítási munkalapszám	Hiba jelleg oka	Pecsét Aláírás
	Jótállás új határideje					
PL	Nr.	Data zgłoszenia	Data naprawy	Nr. zlecenia	Przebieg naprawy	Stempel Podpis
SK	Číslo dodávky	Dátum nahlásenia	Dátum opravy	Číslo objednávky	Popis poruchy	Pečiatka Podpis