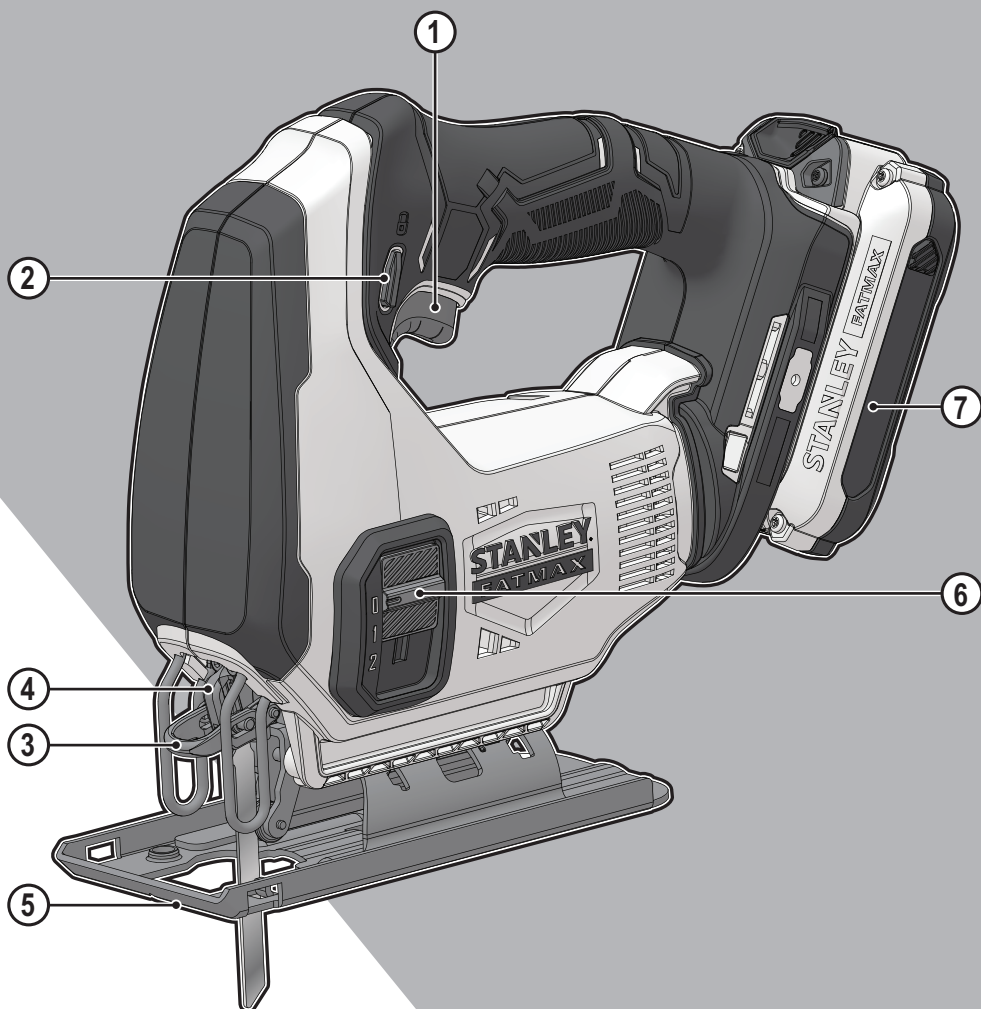


# STANLEY®

# FATMAX®

# V20

# LITHIUM ION

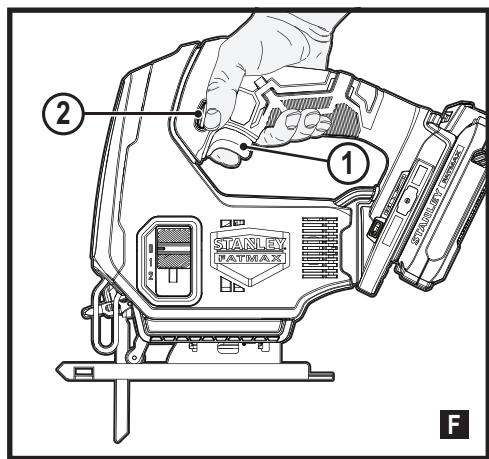
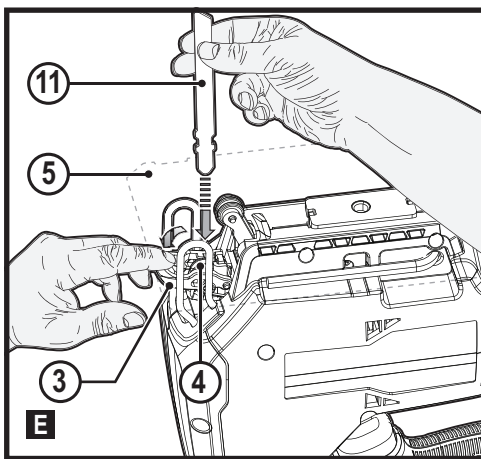
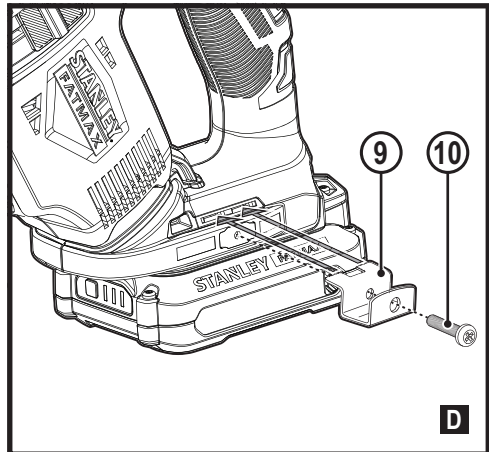
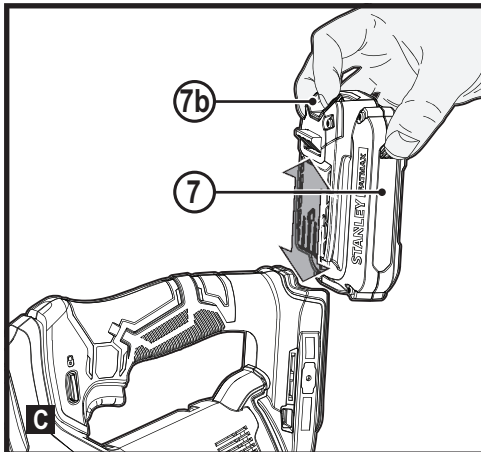
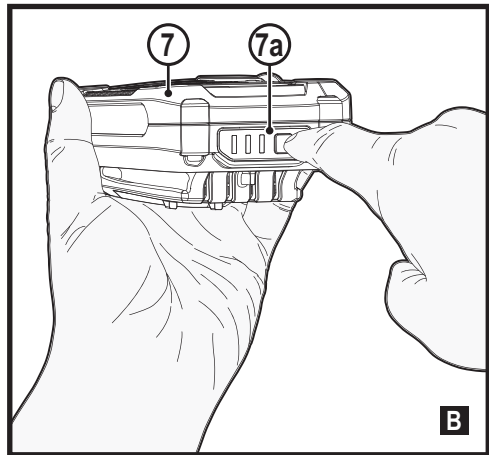
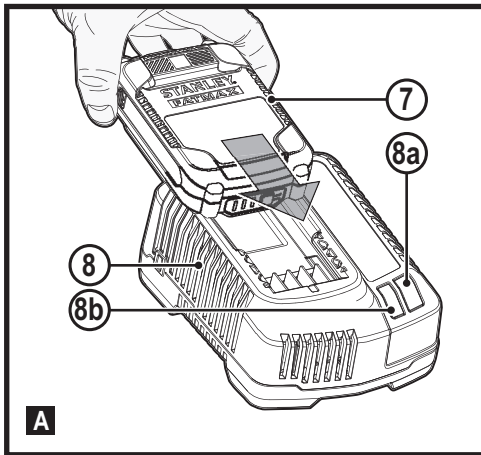


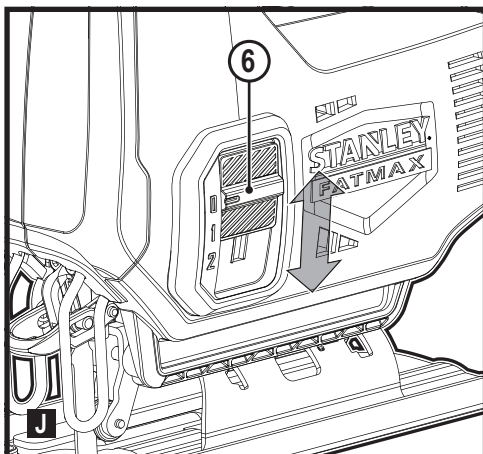
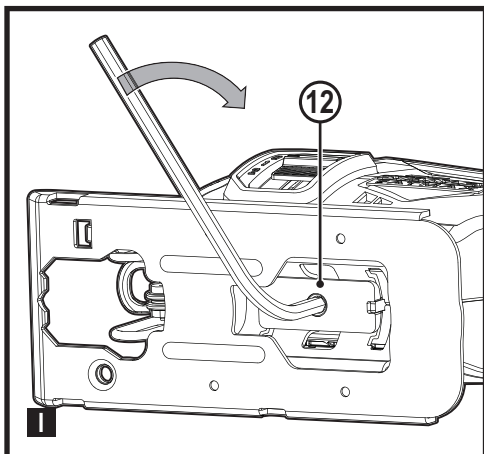
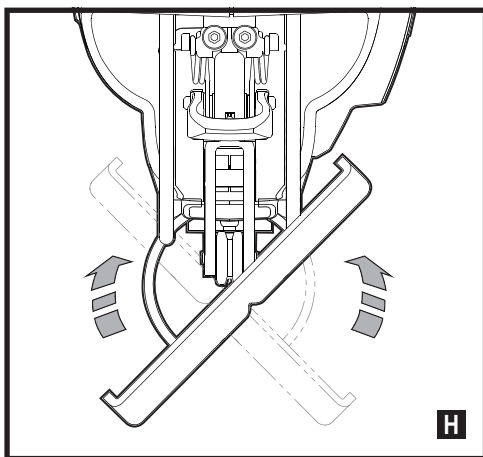
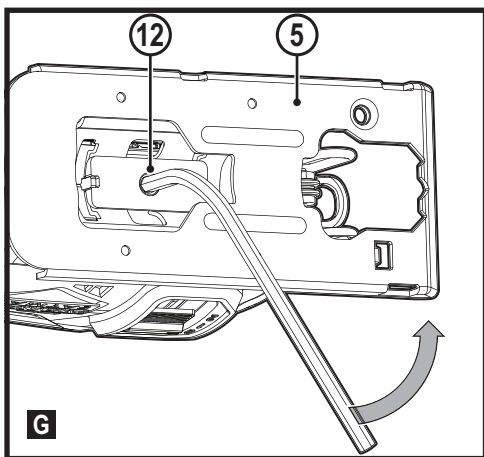
382019 - 45 BAL

[www.stanley.eu](http://www.stanley.eu)

SFMCS600

<b>Slovenščina</b>	<b>(Prevod izvirnih navodil)</b>	<b>5</b>
<b>Hrvatski</b>	<b>(Prijevod izvornih uputa)</b>	<b>12</b>
<b>Srpski</b>	<b>(Prevod originalnog uputstva)</b>	<b>21</b>
<b>Македонски</b>	<b>(Превод на оригиналните упатства)</b>	<b>28</b>





## Predvidena uporaba

Žaga luknjarica Stanley® FatMax® je namenjena žaganju lesa, plastike in listov pločevine. Orodje je namenjeno ljubiteljskim in poklicnim uporabnikom za neprofesionalno uporabo.

## Navodila za varno uporabo

### Splošna opozorila za varno uporabo električnega orodja



**Opozorilo! Preberite vsa varnostna opozorila, navodila, slikovne prikaze in specifikacije, priložene električnemu orodju.** Posledice neupoštevanja varnostnih opozoril so lahko električni udar, požar in/ali težke telesne poškodbe.

### Vsa opozorila in navodila shranite za poznejšo uporabo.

Izraz "električno orodje" v vseh opozorilih se nanaša na električna orodja (napajana prek kabla) ali na električna orodja z akumulatorjem (brez kabla).

#### 1. Varnost na delovnem mestu

- Poskrbite, da bo delovno mesto vedno čisto in dobro osvetljeno.** V natrpanih ali temnih prostorih so nezgode pogostejše.
- Električnega orodja ne uporabljajte v bližini gorljivih tekočin, plinov ali praha, ker obstaja nevarnost eksplozije.** Pri uporabi električnega orodja nastajajo iskre, ki lahko zanetijo prah ali hlape.
- Med uporabo orodja ne smejo biti v bližini otroci in nepooblaščen odrasli.** Če vas motijo, lahko povzročijo, da izgubite nadzor nad orodjem.

#### 2. Električna varnost

- Vtiči električnega orodja morajo ustrezati vtičnicam. Nikoli na noben način ne predelujte vtiča.**  
**Uporaba adapterskih vtičev in kombinaciji z zaščitnim (ozemljenim) električnim orodjem ni dovoljena.** Nespremenjeni vtiči in prilegajoče se vtičnice zmanjšujejo nevarnost električnega šoka.
- Izogibajte se stika z ozemljenimi površinami, kot so cevi, radiatorji, električne peči in hladilniki.** Če je vaše telo ozemljeno, je nevarnost električnega šoka večja.
- Zavarujte električno orodje pred dežjem in vlago.**  
Vdor vode v električno orodje poveča tveganje električnega udara.
- Ne poškodujte električnega kabla.** Kabla nikoli ne uporabljajte za prenašanje, vleko ali izklapljanje vtiča iz stenske vtičnice. Kabel zavarujte pred vročino, oljem, ostrimi robovi in premikajočimi se deli orodja. Poškodovani ali prepleteni kabli povečujejo tveganje za električni šok.
- Ko uporabljate električno orodje na prostem, uporabite kabelski podaljšek, ki je namenjen uporabi**

**na prostem.** Uporaba ustreznega podaljška za uporabo na prostem zmanjšuje možnost električnega udara.

- Če se uporabi električnega orodja v vlažnem okolju ni mogoče izogniti, uporabite napravo na diferencialni tok (RCD).** Uporaba naprave na diferencialni tok (RCD) zmanjšuje tveganje električnega šoka.
- ### 3. Osebna varnost
- Med uporabo orodja bodite ves čas pozorni, spremljajte potek dela in uporabljajte zdravo pamet.** Električnega orodja ne uporabljajte, če ste utrujeni, pod vplivom mamil, alkohola ali zdravil. Le trenutek nepozornosti lahko privede do težkih telesnih poškodb.
  - Uporabite osebno zaščitno opremo. Vedno nosite zaščitna očala.** Zaščitna oprema, kot so zaščitne maske proti prahu, nedrseča obutev, čelada ali zaščita sluha ob uporabi zmanjšujejo nevarnost telesnih poškodb.
  - Izogibajte se nenamernemu zagonu. Pred priklopom na vir napajanja, dviganjem ali prenašanjem električnega orodja zagotovite, da bo stikalo na izklopljenem položaju.**  
Prenašanje električnega orodja s prstom na stikalu za vklop ali priključitev električnega orodja na električno omrežje z vklopljenim stikalom povečuje možnost nesreče.
  - Pred vklopom orodja odstranite vse ključe za nastavitve orodja.** Orodje ali ključ, ki ste ga pustili na vrtljivem sestavnem delu lahko povzroči telesne poškodbe.
  - Izogibajte se nenavadni telesni drži. Poskrbite za varno stojišče in ravnotežje.** To omogoča boljši nadzor nad električnim orodjem v nepričakovanih situacijah.
  - Nosite ustrezna delovna oblačila. Ne nosite ohlapnih oblačil ali nakita. Z lasmi in obleko se ne približujte premikajočim se delom orodja.** Ohlapna obleka, nakit ali dolgi lasje se lahko ujamejo v premikajoče se dele orodja.
  - Če so na voljo priključne naprave za sesanje in zbiranje prahu zagotovite, da bodo priklopljene in jih boste uporabljali pravilno.** Uporaba naprav za odsesavanje prahu zmanjša nevarnosti, ki jih povzroča prah.
  - Kljub temu da dobro poznate orodje, bodite pri delu z njim vedno previdni in upoštevajte temeljna načela varnosti in zdravja pri delu.** Neprevidnost lahko v trenutku povzroči hudo telesno poškodbo.
- ### 4. Uporaba in vzdrževanje električnega orodja
- Ne preobremenjujte orodja. Uporabite pravo orodje za svoje delo.**  
Pravo električno orodje bo delo s predpisano hitrostjo in predvidenim načinom uporabe opravilo bolje in varneje.
  - Ne uporabljajte električnega orodja, če stikalo ne omogoča vklopa in izklopa.** Električno orodje, ki ga ni

mogoče nadzirati s stikalom, je nevarno in ga je treba popraviti.

- c. **Pred nastavljanjem, menjavo nastavkov ali shranjevanjem električnega orodja, ga najprej odklopite z vira napajanja in/ali odstranite paket baterij, če je odstranljiv. Ta varnostni ukrep zmanjšuje tveganje za zagon električnega orodja po nesreči.**

- d. **Ko električno orodje ni v uporabi, ga shranjujte izven doseg a otrok in ne dovolite uporabe orodja osebam, ki niso seznanjene z delovanjem orodja ali s temi navodili za uporabo.** Električna orodja so nevarna, če jih uporabljajo neizkušene osebe.

- e. **Električno orodje in pripomočke skrbno negujte. Redno preverjajte, ali so vrtljivi deli prosto gibljivi oz. niso zagodeni, počeni ali tako poškodovani, da je funkcija električnega orodja s tem okrnjena. Poškodovano električno orodje popravite pred ponovno uporabo.** Mnogo nesreč se zgodi zaradi neustreznega vzdrževanja električnih orodij.

- f. **Ohranjajte rezalno orodje ostro in čisto.** Skrbno negovana rezalna orodja z ostrimi rezili se manj zatikajo in so bolj vodljiva.

- g. **Električno orodje, dodatno opremo, vstavke itd. uporabljajte v skladu s temi navodili, ob tem pa upoštevajte vrsto dela, ki ga opravljate, in delovne pogoje.**

Če orodje uporabljate v druge namene, kot je priporočeno, lahko taka uporaba povzroči poškodbe.

- h. **Ročaji in prijemalne površine morajo biti suhi, čiste in brez madežev olja ali masti.** Spolzki ročaji in prijemalne površine ne omogočajo varne uporabe orodja v nepričakovanih situacijah.

## 5. Uporaba in vzdrževanje baterijskih orodij

- a. **Baterije polnite samo s polnilnikom, ki ga je odobril proizvajalec.** Polnilnik, ki je primeren za polnjenje enega tipa paketa baterije lahko povzroči nevarnost požara, če ga uporabljate z drugim tipom baterije.

- b. **Uporabljajte električna orodja samo s posebej zanje namenjenimi paketi baterij.** Uporaba drugih paketov baterij lahko povzroči nevarnost telesnih poškodb in požara.

- c. **Če baterije ne uporabljate, jo shranite proč od kovinskih predmetov, na primer papirnih spenk, kovancev, vijakov, žeblicev ali drugih majhnih kovinskih predmetov, ki lahko omogočijo stik enega terminala z drugim.**

Kratki stik priključkov lahko povzroči opekline in požar.

- d. **Pri nepravilnem ravnanju z baterijo lahko iz notranjosti baterije brizgne tekočina; pazite, da se ne dotaknete tekočine. Če po naključju pride do stika tekočine s telesom, izperite prizadeto mesto z vodo. Če tekočina pride v stik z očmi, poiščite pomoč**

**zdravnika.** Stik z baterijsko tekočino lahko povzroči draženje kože ali opekline.

- e. **Ne uporabljajte paketa baterij ali orodja, ki sta poškodovana ali spremenjena.** Poškodovane ali spremenjene baterije lahko povzročijo neustrezno delovanje orodja, kar lahko vodi v požar ali eksplozijo ter posledično telesne poškodbe.

- f. **Ne izpostavljajte paketa baterij ali orodja ognju ali visokim temperaturam.** Če baterijo izpostavite ognju ali temperaturi, ki je višja od 130 °C, lahko povzročite eksplozijo.

- g. **Upoštevajte vsa navodila za polnjenje in ne polnite baterije ali orodja pri temperaturah, ki so izven območja, predpisanega v navodilih za uporabo.** Nepravilno polnjenje ali polnjenje pri temperaturah zunaj predpisanega območja lahko poškoduje paket baterij in poveča nevarnost požara.

## 6. Servis

- a. **Električno orodje naj servisira le usposobljen serviser, ki pri tem pa uporablja samo originalne nadomestne dele. To zagotavlja varnost pri delovanju in uporabi električnega orodja.**

- b. **Nikoli ne servisirajte poškodovanih paketov BATERIJ. Paket BATERIJ sme popravljati le proizvajalec ali pooblaščen prodajalčev servis.**

## Dodatni varnostni ukrepi pri uporabi tračne in sabljaste žage

- ◆ **Pri delih, kjer se lahko orodje dotakne skrite napeljave, držite električno orodje vedno za izolirano površino.** Če prežete žico pod napetostjo, bodo pod napetostjo tudi kovinski deli električnega orodja, to pa lahko povzroči električni šok.
- ◆ **Uporabite sponke ali drug varen način za pritrditev obdelovanca na stabilno delovno podlago.** Če držite obdelovanec z roko ali ga pritiskate ob telo, bo nestabilen in lahko povzroči izgubo nadzora.
- ◆ **Rok ne zadržujte v bližini območja rezanja.** Nikoli ne segajte z rokami pod obdelovanec. Ne potiskajte prstov v bližino premikajočega se žaginega lista in vpenjala žaginega lista. Ne stabilizirajte žage, tako da bi jo držali za coklo.
- ◆ **Rezila morajo biti vedno ostr.** Topo ali poškodovano rezilo lahko povzroči, da se rezilo nepričakovano odkloni ali zaustavi pod napetostjo. Vedno uporabljajte pravi tip rezila, glede na material, ki ga želite rezati in vrsto rezanja.
- ◆ **Ko režete cevno ali drugo napeljavo, se prepričajte, ali se v njej ne nahaja voda, elektrika ipd.**
- ◆ **Takoj po delu se ne dotikajte žaginega lista ali obdelovanca.** Lahko sta zelo vroča.

- ◆ **Bodite pozorni na skrite nevarnosti, preden začnete žagati v steno, tla ali strop, ter preverite lokacije električne in vodovodne napeljave.**
- ◆ **Po sprostitvi stikala se bo žagin list še naprej premikal.** Preden odložite orodje, ga vedno izklopite in počakajte, da se žagin list popolnoma ustavi.



**Opozorilo!** Stik s prahom ali vdihavanje prahu, ki nastaja pri žaganju, lahko ogrozi zdravje uporabnika orodja in ljudi v bližini. Nosite protiprašno masko, ki je posebej oblikovana za zaščito proti prahu in hlapi, ter zagotovite zaščito tudi za osebe, ki so v bližini.

- ◆ Namen uporabe je opisan v teh navodilih za uporabo. Uporaba kateregakoli pripomočka ali pribora ali način uporabe, ki v teh navodilih ni odobren ali opisan, lahko povzroči nevarnost telesnih poškodb in/ali gmotne škode.

### Varnost drugih ljudi

- ◆ Ta naprava ni namenjena, da bi jo uporabljale osebe (vključno z otroki) z omejenimi fizičnimi čutnimi ali umskimi sposobnostmi ali pomanjkanjem izkušenj ali znanja, razen če so pod nadzorom ali so prejeli navodila o uporabi naprave s strani osebe, odgovorne za njihovo varnost.
- ◆ Otroke je treba nadzorovati in tako zagotoviti, da se ne bi po naključju igrali z orodjem.

### Ostale nevarnosti.

Pri uporabi orodja se lahko pojavijo druga tveganja, ki niso navedena v varnostnih opozorilih. Ta tveganja so lahko posledica nepravilne uporabe, dolgotrajne uporabe ipd. Kljub uporabi ustreznih varnostnih ukrepov in varnostnih naprav se določenim ostalim tveganjem ni mogoče izogniti. Mednje spadajo:

- ◆ poškodbe zaradi stika z vrtljivimi/premičnimi deli;
- ◆ poškodbe pri zamenjavi delov, rezil in opreme;
- ◆ poškodbe zaradi dolgotrajne uporabe orodja; če delate z orodjem dalj časa, poskrbite za redne odmore;
- ◆ poškodbe sluha;
- ◆ nevarnost za zdravje zaradi vdihavanja prahu, ki nastaja pri uporabi orodja (na primer: delo z lesom, posebej hrastovim, bukovim in s srednje-gostimi vezanimi ploščami - MDF).

### Tresljaji

Deklarirane vrednosti emisij tresljajev, ki so navedene v tehničnih podatkih in v deklaraciji o skladnosti so bile izmerjene v skladu s standardno preizkusno metodo, ki jo predpisuje EN 62841, in jih lahko uporabljate za medsebojno primerjavo orodij. Deklarirana vrednost tresljajev se lahko uporablja kot predhodna ocena izpostavitve.



**Opozorilo!** Vrednost tresljajev se med dejansko uporabo orodja lahko glede na način uporabe orodja razlikuje od navedene. Raven tresljajev se lahko zviša nad deklarirano vrednostjo.

Pri oceni izpostavljenosti vibracijam za določitev varnostnih ukrepov, ki jih zahteva 2002/44/ES za zaščito oseb, ki pri delu redno uporabljajo električna orodja, mora ocena izpostavljenosti upoštevati dejanske pogoje uporabe in način uporabe orodja, vključno z upoštevanjem vseh elementov delovnega cikla, kot je čas, ko je orodje izključeno, in čas, ko je vključeno brez delovanja.

### Oznake na orodju

Na orodju so nameščene naslednje oznake:



**Opozorilo!** Za zmanjšanje nevarnosti telesnih poškodb morate natančno prebrati navodila za uporabo.

### Dodatni varnostni napotki za baterije in polnilnike

#### Akumulatorji

- ◆ Baterije nikoli ne poskušajte odpreti.
- ◆ Ne izpostavljajte baterij vodi.
- ◆ Baterije ne shranjujte na krajih, kjer lahko temperatura preseže 40 °C.
- ◆ Baterije polnite izključno pri sobni temperaturi med 10 °C in 40 °C.
- ◆ Za polnjenje baterije uporabljajte samo polnilnik, ki je priložen orodju.
- ◆ Ko odstranjujete odslužene baterije, upoštevajte navodila v poglavju "Varovanje okolja".



**Ne polnite poškodovanih baterij.**

#### Polnilniki

- ◆ Polnilnik Stanley® FatMax® uporabljajte samo za polnjenje baterije, ki je priložena orodju. Druge baterije lahko eksplodirajo in povzročijo telesne poškodbe in gmotno škodo.
- ◆ Nikoli ne poskušajte polniti baterij, ki se ne polnijo.
- ◆ Poškodovane električne kable nemudoma zamenjajte.
- ◆ Polnilnika ne izpostavljajte vodi.
- ◆ Ne odpirajte polnilnika.
- ◆ Ne luknjajte polnilnika in ne potiskajte vanj predmetov.



Ta polnilnik je namenjen samo uporabi v notranjih prostorih.



Pred uporabo preberite navodila za uporabo.

## Električna varnost



Polnilnik je dvojno izoliran; zato ni potrebna dodatna ozemljitev. Vedno preverite, ali električna napetost ustreza tisti, ki je navedena na ploščici s podatki. Nikoli ne poskušajte zamenjati polnilnika z navadnim električnim vtičem.

- ◆ Če se napajalni kabel poškoduje, ga lahko zamenja le proizvajalec ali pooblaščen serviser podjetja Stanley® FatMax®, saj se lahko le na ta način izognete morebitnim nevarnostim.

## Funkcije

To orodje vsebuje nekatere ali vse komponente, navedene v nadaljevanju.

1. Sprožilno stikalo za spreminjanje hitrosti
2. Gumb za zaklepanje
3. Zaporna ročica za žagin list
4. Vpenjalnik rezila
5. Ploščata cokla
6. Gumb za aktiviranje rezanja
7. Baterija

## Uporaba



**Opozorilo!** Orodje naj deluje s svojim lastnim tempom.  
Ne preobremenjujte orodja.

## Polnjenje baterije (sl. A)

Baterijo je treba napolniti pred prvo uporabo in vedno, ko ne more več zagotoviti ustreznega napajanja za postopke, ki ste jih prej z lahkoto opravljali.

Med polnjenjem se lahko polnilnik segreva; to je normalno in ne predstavlja napake.



**Opozorilo!** Ne polnite baterije pri temperaturah okolja pod 10 °C ali več kot 40 °C.  
Priporočena temperatura ob menjavi je: pribl. 24 °C.

**Opomba:** Polnilnik ne bo začel polniti baterije, če je temperatura celice baterije pod 10 °C ali nad 40 °C.

**Baterijo morate pustiti v polnilniku, polnilnik pa bo začel baterijo polniti samodejno, ko se temperatura baterije ustrezno dvigne, ali pade.**







**Opomba:** Za optimalno delovanje in življenjsko dobo litij-ionskih baterij jih pred prvo uporabo popolnoma napolnite.

- ◆ Pred vstavljanjem paketa baterij (7), priključite polnilnik (8) v primerno vtičnico.
- ◆ Zelena lučka polnjenja (8a) bo utripala neprekinjeno in označuje, da se je polnjenje začelo.
- ◆ Konec polnjenja označuje zelena lučka za polnjenje (8a), ki SVETI neprekinjeno. Paket baterij (7) je popolnoma

napolnjen in ga lahko uporabite ali ga pustite v polnilniku (8).

- ◆ Izpraznjene baterije napolnite najpozneje v 1 tednu. Življenjska doba baterije bo močno skrajšana, če jo shranite v izpraznjenem stanju.

## LED-i za načine polnilnika

	<b>Polnjenje:</b> utripajoči zeleni LED	
	<b>Popolnoma napolnjena:</b> zeleni LED sveti neprekinjeno	
	<b>Zakasnitev zaradi vročega/mrzlega paketa:</b> utripajoči zeleni LED rdeči LED sveti neprekinjeno	

**Opomba:** Združljivi polnilnik akumulatorja ne polni pokvarjenega akumulatorja. Če vstavite v polnilnik pokvarjen paket baterij, lučka na polnilniku ne bo zasvetila.

**Opomba:** Problem je lahko tudi v samem polnilniku. Če polnilnik prikazuje napako, ga skupaj z akumulatorjem, dostavite k pooblaščenemu serviserju.

## Če pustite baterijo v polnilniku

Polnilnik in baterijo lahko z osvetljeno LED pustite priključena neomejeno dolgo. Polnilnik ohranja baterijo napolnjeno.

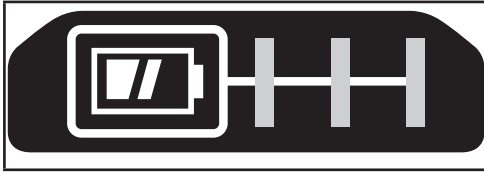
## Zakasnitev zaradi vročega/mrzlega akumulatorja

Če polnilnik prepozna baterijo, ki je preveč topla ali preveč mrzla, samodejno sproži zakasnitev za vroči/mrzli paket baterij, zeleni LED (8a) bo svetil utripajoče, rdeči led (8b) pa bo svetil neprekinjeno, ter odloži polnjenje, dokler baterija ne doseže ustrezne temperature. Polnilnik zatem samodejno preklopi nazaj v način polnjenja. Ta funkcija zagotavlja maksimalno življenjsko dobo baterije.

## Indikator stanja napoljenosti baterije (sl. B)

Baterija ima signalno lučko za stanje napoljenosti, da lahko hitro določite ostanek uporabnosti baterije, kot je prikazano na sliki B. S pritiskom na gumb za stanje napoljenosti (7a) lahko zlahka določite ostanek napoljenosti baterije, kot je prikazano na sliki B.





### Nameščanje paket baterij v orodje in odstranjevanje paketa



**Opozorilo!** Pred namestitvijo ali odstranitvijo akumulatorske baterije se prepričajte, da je gumb za zapahnitev, ki onemogoča nenamerni vklop stikala aktiviran.

### Vstavljanje paketa baterij (sl. C)

- ◆ Paket baterij vstavite v orodje tako, da se glasno zaskoči, kot je prikazano na sliki C. Prepričajte se, da je paket baterij nameščen pravilno in je popolnoma zaskočen.

### Odstranjevanje paketa baterij (sl. C)

- ◆ Pritisnite gumb za sprostitve baterije (7b), kot je prikazano na sl. C in izvlecite paket baterij iz orodja.

### Kavelj za shranjevanje (dodatna izbira) (sl. D)



**Opozorilo!** Za zmanjšanje nevarnosti telesnih poškodb postavite gumb za naprej/nazaj v zaklenjeni položaj ali izključite orodje in vzemite akumulator iz orodja pred začetkom nastavitve ali demontaže/montaže priključkov in pribora. Nehoteni zagon naprave lahko povzroči poškodbe.



**Opozorilo!** Za zmanjšanje nevarnosti hudih telesnih poškodb mora biti vijak (10), ki pritrjuje kavelj za shranjevanje trdno privit.

**Opomba:** Ko pritrjujete ali menjujete kavelj za shranjevanje (9) uporabite izključno priloženi vijak (10). Poskrbite, da boste vijak privili trdno.

Če pripone ne želite uporabljati, jo lahko odstranite z orodja. Kavelj za shranjevanje lahko premaknete tako, da odstranite pritrdilni vijak (10), nato kavelj za obešanje (9) prestavite na drugo stran.

**Opomba:** Na voljo so različni kavlji za stenske tirnice in konfiguracije za shranjevanje.

Za dodatne informacije obiščite našo spletno stran [www.stanleytools.eu/3](http://www.stanleytools.eu/3).

### Sestavljanje



**Opozorilo!** Pred sestavljanjem odstranite baterijo iz orodja in se prepričajte, ali se je list popolnoma zaustavil. Pravkar uporabljeno rezilo je lahko vroče.

### Namestitev in odstranitev žaginega lista (sl. E)

- ◆ Žagin list (11) držite z zobmi, obrnjenimi naprej.
- ◆ Ročico za zapahnitev žaginega lista (3) potisnite navzdol.
- ◆ Vstavite steblo žaginega lista do konca v vpenjalo žaginega lista (4), dokler se ne ustavi.
- ◆ Sprostite ročico.
- ◆ Žagin list (11) odstranite, tako da potisnete ročico zapore žaginega lista (3) navzdol in izvlečete list.



**Opozorilo!** Med uporabo se lahko žagin list segreje.

Med odstranjevanjem žaginega lista nosite rokavice.

### Vklop in izklop (sl. F)

- ◆ Za vklop potisnite stikalo za zapahnitev (2) na levo, nato povlecite in zadržite sprožilno stikalo za spreminjanje hitrosti (1).
- ◆ Za izklop orodja sprostite sprožilno stikalo (1).



**Opozorilo!** Ne vklopite ali izklopite orodja, ki je pod obremenitvijo.



**Opozorilo!** Vedno potisnite stikalo za zaklepanje (2) na desno na zaklenjeni položaj, ko orodja ne uporabljate.

### Gumb za upravljanje hitrosti

Stikalo za vklop/izklop spreminjanja hitrosti omogoča izbiro hitrosti za občutno izboljšanje rezov v različnih materialih.

- ◆ Hitrost je določena z dolžino povlečenega sprožilnega stikala (1).

### Poševno rezanje (sl. G, H in I)

Ploščo čevlja lahko nastavite na levi ali desni kot nagiba 45°.

### Nastavitev kota poševnosti:

- ◆ odvijte vijak za pritrditev čevlja (12) s priloženim ključem imbus, da bi odpahnilo ploščo čevlja (5);
- ◆ ploščo čevlja (5) potisnite naprej, da bi jo sprostili iz zapore 0°;
- ◆ obrnite ploščo čevlja na zeleni kot nagiba (sl. H);
- ◆ ploščo čevlja potisnite nazaj, da bi zapahnilo zaskočitev na levo ali desno;
- ◆ zategnite vijak za pritrditev čevlja (12) s priloženim ključem imbus, da bi zapahnilo ploščo čevlja (5) v zelenem položaju;

**Opomba:** Čevelj lahko nagnete v levo ali desno in zapahnete pri 45°.

## Rezanje (sl. J)

Ta žaga luknjarica ima tri načine rezanja, dva krožna in eden ravno rezanje. Krožno rezanje ima bolj agresivno gibanje rezil in je namenjen rezanju mehkih materialov, kot sta les ali plastika. Krožno rezanje omogoča hitrejše rezanje a z manj gladkimi rezi po materialu. Med ekscentričnim rezanjem se rezilo premika naprej, rezalni gibi pa se dodatno premikajo še gor in dol.



**Opozorilo!** Kovin in trdega lesa nikoli ne smete rezati v ekscentričnem načinu.

- ◆ Gumb za stransko rezanje (6) potiskajte med tremi položaji rezanja: 0, 1 in 2.
- ◆ položaj 0 je za ravno rezanje
- ◆ položaja 1 in 2 sta za krožno rezanje
- ◆ Agresivnost reza se povečuje, ko nastavljate ročico od ena do dva in pri dva je rez najbolj agresiven.

## Žaganje

- ◆ Vedno držite orodje z obema rokama.
- ◆ Med žaganjem naj žagin list deluje nekaj sekund v prostem teku.
- ◆ Med žaganjem pritisčajte orodje rahlo z občutkom.
- ◆ Če je možno, naj bo plošča čevlja (5) med delom pritisnjena ob obdelovanec. To omogoča boljši nadzor nad orodjem, zmanjša vibracije orodja in preprečuje poškodbe lista.

## Nasveti za optimalno uporabo

### Splošno

- ◆ Veliko hitrost uporabljajte za les, srednjo hitrost za aluminij in PVC ter nizko hitrost za kovine, ki niso aluminij.

### Žaganje laminata

Medtem ko žagin list reže z gibom navzgor, lahko pride do cepljenja na površini, ki je najbližja cokli.

- ◆ uporabljajte žagin list s finimi zobmi.
- ◆ žagajte na hrbtni površini obdelovanca.
- ◆ da bi zmanjšali cepljenje, vpnite kos odpadnega lesa ali lesenitne plošče na obe strani obdelovanca in žagate skozi to kot skozi sendvič.

### Žaganje kovine

Upoštevajte, da traja žaganje kovine dalj časa kot žaganje lesa.

- ◆ Uporabite žagin list, primeren za žaganje kovine. Uporabite žagin list s finimi zobmi za železne kovine in bolj grob žagin list za kovine brez primesi železa.
- ◆ Ko žagate tanko pločevino, vpnite kos odpadnega lesa na hrbtno površino obdelovanca in nato žagajte skozi oba kot skozi sendvič.

- ◆ vzdolž nameravane linije žaganja namažite tanek sloj olja.

## Oprema

Učinkovitost orodja je odvisna od pribora, ki ga uporabljate. Oprema Stanley® FatMax® je izdelana glede na najvišje standarde kakovosti in je namenjena optimalnemu izboljšanju delovnih učinkov te naprave. Z uporabo te opreme boste lahko svoje orodje kar najbolj učinkovito izkoristili.

To orodje je primerno za žagine liste s stebлом v obliki črke U in v obliki črke T.

## Vzdrževanje

To orodje je namenjeno dolgotrajnemu obratovanju z minimalnim vzdrževanjem. Dolgoročno zadovoljivo delovanje je odvisno od pravilne nege in rednega čiščenja orodja.



**Opozorilo!** Pred začetkom vzdrževanja izključite orodje in ga odklopite od vira napajanja.

- ◆ Redno čistite prezračevalne reže v orodju in polnilniku s pomočjo mehke ščetke ali suhe krpe.
- ◆ Ohišje motorja redno čistite z vlažno krpo. Ne uporabljajte kemičnih čistil ali sredstev za čiščenje, ki drgnejo.
- ◆ Občasno nakapajte kapljico olja na os valjev za podporo rezila.

## Zamenjava električnega vtiča (samo ZK in Irska)

Če je treba namestiti novi električni vtič:

- ◆ stari vtičac odvrzite med odpadke v skladu s predpisi;
- ◆ priključite rjavo žico na fazni priključek novega vtiča;
- ◆ priključite modri vodnik na nevtralni priključek.



**Opozorilo!** Na ozemljitveni priključek ne priključite nobene žice. Upoštevajte napotke za vgradnjo vtičev, ki so priloženi kakovostnim vtičem. Priporočena varovalka: 5 A.

## Varovanje okolja



Odpadke odlagajte ločeno. Orodij in baterij, označenih s tem simbolom, ne odlagajte skupaj z drugimi gospodinjstvi odpadki.

Orodje in akumulator vsebujeta materiale, ki jih je mogoče znova uporabiti ali reciklirati, kar zmanjšuje potrebo po surovinah.

Električne izdelke in akumulatorje reciklirajte v skladu s krajevnimi predpisi. Za več podrobnosti obiščite spletno stran [www.2helpU.com](http://www.2helpU.com)

## Tehnični podatki

		SFMCS600 (H1)
Napetost	$V_{dc}$	18
Hitrost v prostem teku	$min^{-1}$	0 - 2500
Dolžina giba	mm	19
Maks. globina reza		
Les	mm	55
Jeklo	mm	8
Aluminij	mm	20
Teža	kg	2,62

Poiznilnik		SFMCB11	SFMCB12	SFMCB14
Vhodna napetost	$V_{ac}$	230	230	230
Izhodna napetost	$V_{dc}$	18	18	18
Tok	A	1,25	2	4

Baterija		SFMCB201	SFMCB202	SFMCB204	SFMCB206
Napetost	$V_{dc}$	18	18	18	18
Zmogljivost	Ah	1,5	2,0	4,0	6,0
Tip		Litijev-ionski	Litijev-ionski	Litijev-ionski	Litijev-ionski

Raven zvočnega tlaka v skladu z EN62841:
Raven zvočnega tlaka ( $L_{pA}$ ) 82 dB (A), negotovost (K) 5 dB (A)
Raven zvočne moči ( $L_{WA}$ ) 93 dB (A), odstopanje (K) 5 dB (A)

Skupne vrednosti treslajev (triosni vektorski seštevek) v skladu z EN62841:
Rezanje desk ( $a_{v, B}$ ) 4,9 $m/s^2$ , negotovost (K) 1,5 $m/s^2$
Rezanje kovinske plošče ( $a_{v, M}$ ) 8,8 $m/s^2$ , negotovost (K) 1,5 $m/s^2$

## Izjava EU o skladnosti

DIREKTIVA O STROJIH



Akumulatorska žaga luknjarica- SFMCS600

Stanley Europe izjavlja, da so izdelki, opisani pod »tehničnimi podatki« v skladu z: 2006/42/ES, EN62841-1:2015, EN62841-2-11:2016

Ti izdelki so v skladu tudi z direktivo 2014/30/EU in 2011/65/EU. Za več informacij se povežite s Stanley Europe na spodnjih naslovih, ali glejte zadnjo stran navodil.

Podpisani je odgovoren za sestavo tehnične dokumentacije in daje to izjavo v imenu Stanley Europe.

A.P. Smith

Tehnični direktor inženiringa

Stanley® FatMax® Europe, Egide Walschaertsstraat14-18,  
2800 Mechelen, Belgija

22. 10. 2019

## Garancija

Stanley® FatMax® ponuja na temelju svojega zaupanja v kakovost svojih izdelkov 12 mesečno garancijo, ki velja od dneva nakupa. Ta garancija je dodatek in v nobenem primeru ne vpliva na vaše zakonjene pravice. Garancija je veljavna znotraj ozemlja držav članic EU in na evropskem trgovinskem območju.

Za reklamacijo iz garancije boste morali skladno s pravili in pogoji poslovanja podjetja Stanley® FatMax® prodajalcu ali pooblaščenemu serviserju predložiti dokazilo o nakupu orodja. Pravila in pogoje 1-letne garancije podjetja Stanley® FatMax® in lokacijo najbližjega pooblaščenega serviserja lahko najdete na spletni strani [www.2helpU.com](http://www.2helpU.com), ali stopite v stik z najbližjo trgovino Stanley® FatMax®; naslovi trgovin so navedeni v tem priročniku.

Obiščite našo spletno stran [www.stanleytools.eu/3](http://www.stanleytools.eu/3) in registrirajte svoj novi Stanley® FatMax® izdelek, da boste ostali seznanjeni o naših novih izdelkih in posebnih ponudbah.

## Namjena

Vaša Stanley® FatMax® ubodna pila dizajnirana je za piljenje drva, plastike i metalnih limova. Ovaj alat predviđen je za profesionalne i za privatne, neprofesionalne korisnike.

## Sigurnosne upute

### Opća sigurnosna upozorenja za električne alate



**Upozorenje!** Proučite sva sigurnosna upozorenja, upute, ilustracije i specifikacije isporučene uz ovaj električni alat. Nepoštivanje upozorenja i uputa navedenih u nastavku može rezultirati strujnim udarom, požarom i/ili ozbiljnim ozljedama.

### Upozorenja i upute čuvajte za slučaj potrebe.

Izraz "električni alat" u svim dolje navedenim upozorenjima odnosi se na električni alat napajan putem gradske mreže (sa žicom) ili električni alat napajan akumulatorskom baterijom (bez žice).

#### 1. Sigurnost na radnome mjestu

- Radno područje održavajte čistim i dobro osvijetljenim.** Zakrčeni ili mračni prostori dovode do nezgoda.
- S električnim alatima ne radite u eksplozivnom okruženju, kao što je blizina zapaljivih tekućina, plinova ili prašine.** Električni alati stvaraju iskre koje mogu zapaliti prašinu ili pare.
- Pri radu s električnim alatom držite daleko promatrače i djecu.** Zbog odvratanja pozornosti mogli biste izgubiti nadzor nad uređajem.

#### 2. Zaštita od električne struje

- Utikači električnih alata moraju odgovarati utičnicama. Nikad i ni na koji način ne prepravljajte utikač.**  
Pri upotrebi električnih alata s uzemljenjem ne koristite prilagodne utikače. Neizmijenjeni utikači i odgovarajuće utičnice smanjit će rizik od strujnog udara.
- Izbjegavajte fizički dodir s uzemljenim površinama poput cijevi, radijatora, metalnih okvira i hladnjaka.** Ako je tijelo uzemljeno, rizik od strujnog udara je povećan.
- Električne alate ne izlažite kiši ni vlazi.**  
Prodiranje vode u električni alat povećat će rizik od strujnog udara.
- Kabel ne upotrebljavajte za nepredviđene namjene.** Kabel ne upotrebljavajte za nošenje, povlačenje ili odvajanje utikača alata iz električne utičnice. Kabel držite daleko od izvora topline, ulja i oštih ili pokretnih dijelova. Oštećeni ili zapleteni kabel povećat će rizik od strujnog udara.
- Pri radu s električnim alatom na otvorenom prostoru upotrijebite produžni kabel koji je za to predviđen.**

Upotreba kabela prikladnog za otvorene prostore smanjuje rizik od strujnog udara.

- Ako nije moguće izbjeći korištenje električnog alata u vlažnim uvjetima, upotrijebite napajanje s diferencijalnom sklopkom za zaštitu od neispravnosti uzemljenja (RCD).** Upotreba sklopke na diferencijalnu struju (RCD) smanjuje rizik od strujnog udara.

#### 3. Osobna sigurnost

- Pri radu s električnim alatom budite oprezni, usredotočeni na rad i primjenjujte zdravorazumski pristup.**  
**Ne koristite električni alat ako ste umorni ili pod utjecajem droga, alkohola ili lijekova.** Trenutak nepažnje tijekom rada s električnim alatom može dovesti do ozbiljnih ozljeda.
  - Koristite osobnu zaštitnu opremu. Uvijek koristite zaštitu za oči.** Upotreba zaštitne opreme poput maske protiv prašine, sigurnosnih neklizajućih cipela, šljema ili zaštite sluha u odgovarajućim uvjetima smanjit će rizik od tjelesnih ozljeda.
  - Spriječite nenamjerno uključivanje. Prije priključivanja u električnu mrežu ili umetanja baterije, kao i prije uzimanja ili nošenja alata, provjerite je li prekidač u isključenom položaju.**  
Nošenje električnog alata tako da je prst na prekidaču ili priključivanje električnog alata kojemu je prekidač uključen dovodi do nezgoda.
  - Prije nego što uključite električni alat, uklonite s njega sve ključeve ili alate za podešavanje.** Ostavljanje ključeva na rotirajućem dijelu električnog alata može dovesti do ozljede.
  - Ne posežite predaleko. Pazite na ravnotežu i zauzmite stabilan položaj.** To omogućuje bolji nadzor nad električnim alatom u neočekivanim situacijama.
  - Pravilno se obucite. Ne nosite široku odjeću ili nakit. Kosu i odjeću uvijek držite daleko od pokretnih dijelova.** Pokretni dijelovi mogu zahvatiti labavu obučenu odjeću, nakit ili dugu kosu.
  - Ako postoji mogućnost priključivanja uređaja za usisavanje i prikupljanje prašine, osigurajte njihovo pravilno povezivanje i upotrebu.** Upotreba uređaja za prikupljanje prašine može smanjiti opasnosti vezane uz prašinu.
  - Ne dopustite da poznavanje alata koje ste stekli temeljem česte uporabe alata dovede do samozadovoljstva i zanemarivanja sigurnosnih propisa za alate.** Nemama radnja može izazvati tešku ozljedu u djeliću sekunde.
- #### 4. Upotreba i čuvanje električnih alata
- Električni alat nemojte forsirati. Upotrijebite odgovarajući električni alat za posao koji obavljate.**

- Prikladan električni alat bolje će i sigurnije obaviti posao brzinom za koju je predviđen.
- b. **Ne upotrebljavajte električni alat ako se prekidač ne može prebaciti u isključeni ili uključeni položaj.** Svaki električni alat kojim se ne može upravljati pomoću prekidača predstavlja opasnost i potrebno ga je popraviti.
  - c. **Prije podešavanja, zamjene pribora ili pohrane električnog alata izvucite utikač iz utičnice odvojite i/ili uklonite bateriju ako se ona može odvojiti. Ove sigurnosne mjere smanjuju rizik od nehotičnog pokretanja električnog alata.**
  - d. **Električne alate koji se ne upotrebljavaju pohranite izvan dohvata djece i ne dopustite rad osobama koje nisu upoznate s ovim alatom ili ovim uputama.** Električni alati opasni su ako njima rade nestručni korisnici.
  - e. **Električne alate treba održavati. Održavajte električne alate i pribor. Provjerite ima li kakvih otklona, savinutih ili napuklih dijelova ili bilo kakvih drugih stanja koja mogu utjecati na rad električnog alata. Ako je alat oštećen, popravite ga prije upotrebe.** Velik broj nezgoda uzrokovan je loše održanim električnim alatima.
  - f. **Rezne dijelove alata održavajte oštima i čistima.** Pravilno održavanje reznih alata i njihovih oštrica smanjuje mogućnost savijanja i olakšava upravljanje.
  - g. **Električni alat, pribor, nastavke itd. upotrebljavajte u skladu s ovim uputama te uzimajući u obzir radne uvjete i posao koji je potrebno obaviti.** Upotreba električnih alata za poslove za koje nije namijenjen može dovesti do opasnih situacija.
  - h. **Rukohvate i prihvatne površine održavajte suhima, čistima i bez prisutnosti ulja ili masti.** Klizavi rukohvati i prihvatne površine ne omogućuju sigurno rukovanje i upravljanje alatom u neočekivanim situacijama.
5. **Upotreba i čuvanje akumulatorskih baterija**
    - a. **Puniti isključivo punjačem kojeg je odredio proizvođač.** Punjač koji je pogodan za jednu vrstu baterije može predstavljati rizik od požara ako se upotrebljava uz druge baterije.
    - b. **Električne alate upotrebljavajte isključivo uz preporučene akumulatore.** Upotreba bilo koje druge baterije može predstavljati rizik od ozljede i požara.
    - c. **Kad akumulator nije u upotrebi, držite ga podalje od ostalih metalnih predmeta poput spajalica za papir, ključeva, čavala, vijaka ili drugih manjih metalnih predmeta koji mogu uzrokovati kratki spoj baterijskih priključaka.** Kratki spoj priključaka baterije može uzrokovati eksploziju ili požar.
    - d. **U slučaju nepravilne upotrebe iz baterije bi mogla iscuriti tekućina. Izbjegavajte kontakt. Ako dođe do slučajnog kontakta, isperite vodom. Ako tekućina dospije u oči, odmah potražite liječničku pomoć.** Tekućina iz baterije može uzrokovati iritacije i opekline.
    - e. **Ne upotrebljavajte bateriju ili alat koji je oštećen ili izmijenjen.** Oštećene ili izmijenjene baterije mogu imati nepredvidljivo ponašanje i dovesti do požara, eksplozije ili opasnosti od ozljede.
    - f. **Ne izlažite bateriju ili alat vatri ili prekomjernoj temperaturi.** Izlaganje vatri ili temperaturi iznad 130 °C može izazvati eksploziju.
    - g. **Slijedite sve upute za punjenje i ne puniti bateriju ili alat izvan raspona temperature navedenog u uputama.** Nepravilno punjenje ili punjenje izvan navedenog raspona temperature može oštetiti bateriju i povećati opasnost od požara.
  6. **Servisiranje**
    - a. **Električne alate servisirajte kod kvalificiranog serviser a i upotrebom identičnih zamjenskih dijelova. To omogućuje sigurnu uporabu alata.**
    - b. **Nikada ne servisirajte oštećene BATERIJE. Servisiranje BATERIJA smije obavljati samo proizvođač ili ovlaštenu servis.**
- Dodatna sigurnosna upozorenja za ubodne pile i kružne pile**
- ◆ **Električni alat držite isključivo za izolirane rukohvate dok radite u područjima u kojima bi pribor mogao doći u dodir sa skrivenim ožičenjima.** U slučaju kontakta reznog pribora sa žicom pod naponom, taj se napon može prenijeti na metalne dijelove alata i uzrokovati strujni udar.
  - ◆ **Upotrijebite stezaljke ili na drugi praktičan način učvrstite radni materijal za stabilnu podlogu.** Pridržavanje radnog materijala rukom ili njegovo oslanjanje na tijelo nije sigurno i može dovesti do gubitka nadzora.
  - ◆ **Ruke držite podalje od područja rezanja.** Ruke nikad i ni iz kojeg razloga nemojte postavljati ispod radnog materijala. Prste nemojte postavljati blizu oštrice koja se okreće i njezine stezaljke. Pilu nemojte pridržavati hvatanjem za papučicu.
  - ◆ **Oštrice održavajte oštima.** Tupe ili oštećene oštrice mogu uzrokovati podrhtavanje pile ili njezino blokiranje pod pritiskom. Upotrijebite vrstu oštrice pile koja odgovara radnom materijalu i vrsti reza koji izvodite.
  - ◆ **Pri rezanju cijevi ili kanala pobrinite se da ne sadrže vodu, električna ožičenja itd.**
  - ◆ **Ne dodirujte radni materijal ili list neposredno nakon upotrebe alata.** Oni se mogu vrlo zagrijati.

- ◆ **Obратите pažnju na skrivene opasnosti. Prije rezanja u zidu, podu ili stropu provjerite raspored ožičenja i cijevi.**
- ◆ **List će nastaviti s kretanjem nakon puštanja prekidača.** Uvijek isključite alat i pričekaјte da list u cijelosti prestane s kretanjem prije nego odložite alat.



**Upozorenje!** Kontakt s prašinom ili udisanje prašine koja se pojavljuje pri rezanju može ugroziti zdravlje rukovatelja i moguće promatrače. Nosite masku za prašinu posebno projektiranu za zaštitu od prašine i dimova i osigurajte da budu zaštićene i osobe koje se nalaze u radnom području ili ulaze u njega.

- ◆ Predviđena namjena opisana je u priručniku. Upotreba bilo kojeg dodatnog dijela ili opreme, kao i izvođenje bilo kojih postupaka pomoću ovog alata koji nisu opisani u ovom priručniku mogu predstavljati opasnost od tjelesne ozljede i/ili materijalne štete.

### Sigurnost drugih osoba

- ◆ Ovaj alat nije namijenjen upotrebi od strane osoba sa smanjenim fizičkim, osjetilnim ili mentalnim sposobnostima, uključujući i djecu ni osoba s nedostatkom iskustva ili znanja, osim ako ih osoba zadužena za njihovu sigurnost nadzire ili im je pružila upute za sigurnu upotrebu uređaja.
- ◆ Djeca trebaju biti pod nadzorom kako se ne bi igrala uređajem.

### Stalno prisutni rizici.

Tijekom upotrebe alata mogu nastati dodatni rizici, koji nisu navedeni u priloženim sigurnosnim upozorenjima. Ti rizici mogu nastati uslijed nepravilne upotrebe, duge upotrebe itd. Čak i uz primjenu važećih sigurnosnih propisa i sigurnosnih uređaja, neke stalno prisutne rizike nije moguće izbjeći. Oni obuhvaćaju:

- ◆ Ozljede uzrokovane dodirivanjem rotirajućih/pokretnih dijelova.
- ◆ Ozljede prouzrokovane tijekom promjene dijelova, oštrica ili dodatne opreme.
- ◆ Ozljeda prouzrokovane produljenom upotrebom alata. Radite redovite pauze tijekom dulje upotrebe bilo kojeg alata.
- ◆ Oštećenje sluha.
- ◆ Opasnosti za zdravlje uslijed udisanja prašine nastale tijekom upotrebe alata (npr. tijekom rada s drvom, osobito hrastovinom, bukvinom i ivericom).

### Vibracije

Deklarirane vrijednosti emisija vibracija, koje su navedene u tehničkim podacima i izvaji o usklađenosti, izmjerene su u skladu sa standardiziranom metodom ispitivanja navedenom u dokumentu EN 62841 i mogu se koristiti za međusobno

uspoređivanje alata. Deklarirana emisija vibracija može se upotrijebiti i za preliminarno procjenjivanje izloženosti.



**Upozorenje!** Vibracije tijekom stvarne upotrebe električnog alata mogu se razlikovati od deklarirane vrijednosti, ovisno o načinima na koje se alat koristi. Razina vibracija može porasti iznad navedene razine.

Pri ocjenjivanju izloženosti vibracijama kako bi se odredile sigurnosne mjere prema dokumentu 2002/44/EC za zaštitu osoba koje redovito koriste električne alate potrebno je uzeti u obzir procjenu izloženosti vibracijama, stvarne uvjete i način upotrebe alata, uključujući i sve dijelove radnog ciklusa, kao što je vrijeme od isključivanja alata do potpunog zaustavljanja i vrijeme od uključivanja do postizanja pune radne brzine.

### Oznake na alatu

Na alatu su prikazani sljedeći simboli:



**Upozorenje!** Da biste smanjili rizik od ozljeda, pročitajte priručnik s uputama.

### Dodatne sigurnosne upute za baterije i punjače

#### Baterije

- ◆ Nikada i ni iz kojeg razloga ne pokušavajte otvarati.
- ◆ Bateriju ne izlažite vodi.
- ◆ Ne pohranjujte na mjestima na kojima bi temperatura mogla biti viša od 40 °C.
- ◆ Punjenje izvodite isključivo pri okolnim temperaturama između 10°C i 40°C.
- ◆ Punite isključivo punjačem koji je isporučen uz alat.
- ◆ Pri zbrinjavanju baterija pridržavajte se uputa u odjeljku "Zaštita okoliša".



**Ne pokušavajte puniti oštećene baterije.**

#### Punjači

- ◆ Svoj Stanley® FatMax® punjač koristite isključivo za punjenje akumulatora u alatu uz koji je isporučen. Ostale baterije mogu prsnuti i uzrokovati tjelesne ozljede i materijalnu štetu.
- ◆ Ne pokušavajte puniti baterije koje za to nisu predviđene.
- ◆ Odmah zamijenite oštećene kabele.
- ◆ Punjač ne izlažite vodi.
- ◆ Ne otvarajte punjač.
- ◆ Punjač ne ispitujte drugim uređajima.



Punjač je predviđen isključivo za upotrebu u zatvorenim prostorima.



Prije upotrebe pročitajte priručnik s uputama.

## Zaštita od električne struje



Ovaj punjač dvostruko je izoliran, stoga žica uzemljenja nije potrebna. Uvijek provjerite odgovara li napon električne mreže naponu navedenom na nazivnoj oznaci. Ne pokušavajte jedinicu punjača zamijeniti običnim utikačem električne mreže.

- ◆ Ako je kabel napajanja oštećen, mora ga zamijeniti proizvođač ili ovlaštenu servis tvrtke Stanley® FatMax® kako bi se izbjegle opasnosti.

## Značajke

Ovaj alat obuhvaća neke ili sve od sljedećih značajki.

1. Prekidač okidača za regulaciju brzine
2. Gumb za blokiranje
3. Ručica za blokadu oštrice pile
4. Stezaljka oštrice
5. Ploča članka
6. Gumb za radnju rezanja
7. Baterija

## Upotreba



**Upozorenje!** Pustite alat da radi svojim tempom. Ne preopterećujte alat.

## Punjenje baterije (sl. A)

Akumulator je potrebno napuniti prije prve upotrebe i kad izgubi snagu na zadacima koji su dotad bili izvođeni s lakoćom.

Baterija se može ugrijati tijekom punjenja. To je normalno i ne predstavlja problem.



**Upozorenje!** Ne punite bateriju ako je okolna temperatura ispod 10 °C ili iznad 40 °C. Preporučena temperatura punjenja: otprilike 24 °C.

**Napomena:** Punjač neće puniti bateriju ako je temperatura ćelije ispod približno 10 °C ili iznad 40 °C.







**Bateriju treba ostaviti u punjaču, koji će je automatski početi puniti čim se ćelije dovoljno zagriju ili ohlade.**

**Napomena:** Litij ionske baterije prije prve upotrebe potpuno napunite za maksimalnu učinkovitost i vijek trajanja.

- ◆ Punjač (8) priključite u odgovarajuću električnu utičnicu prije umetanja baterije (7).
- ◆ Zelena lampica punjenja (8a) neprekidno će treperiti, što znači da je punjenje započelo.
- ◆ Dovršetak punjenja bit će naznačen stalnim svijetljenjem zelene lampice punjenja (8a). Baterija (7) je potpuno napunjena i može se odmah ukloniti i upotrijebiti ili ostaviti u punjaču (8).

- ◆ Ispražnjene baterije napunite u roku od tjedan dana. Trajnost akumulatora može se znatno skratiti ako se čuvaju u ispražnjenom stanju.

## LED načini rada punjača

	<b>Punjenje:</b> Zelena LED isprekidana	
	<b>Potpuno napunjeno:</b> Zelena LED stalna	
	<b>Odgoda u slučaju vruće/hladne baterije:</b> Zelena LED isprekidana Crvena LED stalna	

**Napomena:** Kompatibilni punjač(1) neće puniti neispravnu bateriju. Punjač će uputiti na neispravnu bateriju tako što neće svijetliti.

**Napomena:** To može predstavljati i problem s punjačem. Ako punjač upućuje na problem, punjač i bateriju predajte na testiranje u ovlaštenu servis.

## Ostavljanje baterije u punjaču

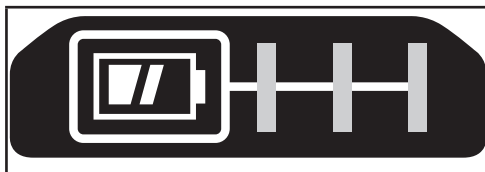
Punjač i baterija mogu se neograničeno ostaviti priključeni dok svijetli LED lampica. Punjač će održavati bateriju svježom i potpuno napunjenom.

## Odgoda u slučaju vruće/hladne baterije

Kad punjač detektira da je akumulator previše vruć ili previše hladan, automatski započinje s odgodom kod vrućeg/hladnog akumulatora, zelena LED (8a) treperit će isprekidano, dok će crvena LED (8b) svijetliti stalno, odgađajući punjenje sve dok akumulator ne postigne odgovarajuću temperaturu. Punjač se potom automatski prebacuje u način punjenja baterije. Ova značajka omogućuje produljenje vijeka trajanja baterije.

## Pokazivač stanja napunjenosti baterije (sl. B)

Baterija uključuje pokazivač stanja napunjenosti za brzo utvrđivanje duljine vijeka trajanja prema prikazu na slici B. Kada pritisnete gumb za stanje napunjenosti (7a), možete lako vidjeti preostalu napunjenost u bateriji prema prikazu na slici B.



## Postavljanje i uklanjanje akumulatora



**Upozorenje!** Provjerite je li gumb za blokiranje aktiviran kako biste spriječili aktivaciju prije uklanjanja ili postavljanja baterije.

## Postavljanje baterije (sl. C)

- ◆ Čvrsto umetnite bateriju u alat tako da začujete "klik" prema prikazu na slici C. Provjerite je li baterija dobro namještena i učvršćena u svom ležištu.

## Uklanjanje baterije (sl. C)

- ◆ Pritisnite gumb za oslobađanje baterije (7b) kao što je prikazano na slici D i izvucite bateriju iz alata.

## Kuka za čuvanje (opcija pribora) (sl. D)



**Upozorenje!** Da biste smanjili opasnost od ozbiljnih ozljeda, tipku za rad naprijed/natrag postavite u blokirani položaj ili isključite alat i uklonite akumulator prije izvođenja bilo kakvih podešavanja ili postavljanja/uklanjanja dodataka ili pribora. Nehotično uključivanje alata može uzrokovati ozljede.



**Upozorenje!** Da biste smanjili opasnost od ozbiljnih ozljeda, pobrinite se da je vijak (10) koji pridržava kuku za čuvanje dobro učvršćen.

**Napomena:** Za pričvršćivanje ili zamjenu kuke za čuvanje (9) upotrijebite samo isporučeni vijak (10). Dobro zategnite vijak. Ako kuka uopće nije potrebna, može se ukloniti s alata.

Da biste uklonili kuku za čuvanje, uklonite vijak (10) koji drži ovjesnu kuku (9) na mjestu.

**Napomena:** Različite kuke za praćenje na zidu i konfiguracije čuvanja su raspoložive.

Posjetite naše web-mjesto [www.stanleytools.eu/3](http://www.stanleytools.eu/3) za dodatne informacije.

## Sastavljanje



**Upozorenje!** Prije sastavljanja izvadite bateriju iz alata te provjerite je li oštrica pile potpuno zaustavljena. Oštrica pile može biti vruća nakon rada.

## Postavljanje i uklanjanje oštrice pile (sl. E)

- ◆ Držite oštricu pile (11) tako da zupci gledaju naprijed.
- ◆ Gurnite ručicu za blokadu oštrice pile (3) prema dolje.
- ◆ Umetnite držač oštrice potpuno u stezaljku oštrice (4) dokle god možete.
- ◆ Otpustite ručicu.
- ◆ Da uklonite oštricu pile (11), gurnite ručicu za blokadu oštrice pile (3) gore i izvucite oštricu van.



**Upozorenje!** Oštrica može postati vruća nakon uporabe.

Tijekom zamjene oštrice uvijek nosite rukavice.

## Uključivanje i isključivanje (sl. F)

- ◆ Da uključite, gurnite prekidač za blokadu (2) ulijevo, a zatim povucite i držite prilagodljivi prekidač okidača za regulaciju (1).
- ◆ Za isključivanje pustite prekidač okidača (1).



**Upozorenje!** Alat ne uključujte i ne isključujte kada je pod opterećenjem.



**Upozorenje!** Uvijek gurnite prekidač za blokadu (2) udesno u blokirani položaj kada se alat ne upotrebljava.

## Prilagodljivi upravljač brzinom

Regulator brzine nudi izbor brzina za značajno poboljšanje brzina rezanja u različitim materijalima.

- ◆ Brzina se određuje količinom povlačenja prekidača okidača (1).

## Nagibno rezanje (sl. G, H i I)

Ploča članka može se postaviti u lijevi ili desni nagibni kut od 45°.

## Postavljanje kuta nagiba:

- ◆ Otpustite vijak za pridržavanje članka (12) imbus ključem da biste deblokirali ploču članka (5).
- ◆ Gurnite ploču članka (5) naprijed da je oslobodite iz zarez na 0°.
- ◆ Okrenite ploču članka na željeni kut nagiba (sl. H).
- ◆ Gurnite ploču članka prema natrag da biste aktivirali lijevi ili desni zarez.
- ◆ Zategnite vijak za pridržavanje članka (12) imbus ključem da biste blokirali ploču članka (5) u željeni položaj.

**Napomena:** Papučica se može nagnuti ulijevo ili udesno i ima nagibe od 45°.

## Radnja rezanja (sl. J)

Ova pila ima tri radnje rezanja, dvije kružne i jednu ravnu. Kružna radnja ima agresivnije kretanje oštrice i projektirana je za rezanje mekih materijala poput drveta ili plastike. Kružna radnja osigurava brži rez, ali s manje glatkim rezom preko materijala. U kružnoj radnji oštrica se pomiče naprijed tijekom takta rezanja uz pokret gore i dolje.



**Upozorenje!** Metal ili tvrdo drvo nikada se ne bi trebali rezati kružnom radnjom.

- ◆ Gurnite gumb za radnju rezanja (6) između tri položaja za rezanje: 0, 1 i 2.
- ◆ Položaj 0 je za ravno rezanje.
- ◆ Položaji 1 i 2 su za kružno rezanje.



- ◆ Agresivnost reza povećava se kako se ručica prilagodava s jedan na dva, pri čemu je dva najagresivnije rezanje.

### Rezanje

- ◆ Alat uvijek pridržavajte objema rukama.
- ◆ Prije započinjanja reza pustite list pile da nekoliko sekundi slobodno radi.
- ◆ Na alat primijenite isključivo lagani pritisak dok izvodite rez.
- ◆ Ako je to moguće, radite tako da je ploča članka (5) prislonjena na radni materijal. Time ćete poboljšati upravljanje alatom i smanjiti vibracije te spriječiti oštećivanje oštrice.

### Savjeti za optimalnu upotrebu

#### Općenito

- ◆ Upotrijebite veliku brzinu za drvo, srednju brzinu za aluminij i PVC i malu brzinu za metale koji nisu aluminij.

#### Piljenje laminata

Kako oštrica pile reže u udarcu prema gore, može doći do cijepanja na površini najbližoj ploči članka.

- ◆ Upotrijebite oštricu pile s finim zupcima.
- ◆ Pilitite sa stražnje površine radnog materijala.
- ◆ Da minimizirate cijepanje, stegnite komad otpadnog drveta ili tvrde ploče na obje strane radnog materijala i pilitite kroz taj sendvič.

#### Piljenje metala

Budite svjesni toga da piljenje metala traje puno dulje od piljenja drveta.

- ◆ Upotrijebite oštricu pile prikladnu za piljenje metala. Oštricu pile s finim zupcima upotrijebite za željezne metale, a oštricu s grubljim zupcima za metale koji nisu željezo.
- ◆ Kada režete metalni lim, stegnite komad otpadnog drveta na stražnju površinu radnog komada i režite kroz ovaj sendvič.
- ◆ Nanesite sloj ulja uzduž namjeravane linije rezanja.

### Dodatni pribor

Karakteristike alata ovise o upotrijebljenom dodatnom priboru.

Dodatni pribor tvrtke Stanley® FatMax® proizveden je uz visoke standarde i projektiran kako bi poboljšao karakteristike alata. Korištenjem tog dodatnog pribora vaš će alat pružiti najbolje od svojih mogućnosti.

Ovaj je alat prikladan za oštrice pile s U-držačem i T-držačem.

### Održavanje

Ovaj alat projektiran je za dugotrajnu upotrebu uz minimalno održavanje. Neprekidna i zadovoljavajuća upotreba ovisi o pravilnom održavanju i redovitom čišćenju.



**Upozorenje!** Prije obavljanja podržavanja isključite alat i izvucite utičnicu.

- ◆ Utoke za prozračivanje na alatu i punjaču redovito čistite mekim kistom, četkom ili suhom krpom.
- ◆ Kućište motora redovito čistite vlažnom krpom. Ne upotrebljavajte abrazivna ili sredstva za čišćenje na bazi otapala.
- ◆ Povremeno nanesite kapljicu ulja na osovinu oštrice potpornog valjka.

### Zamjena električnog utikača (samo za U.K. i Irsku)

Ako je potrebno postaviti novi strujni utikač:

- ◆ Na siguran način zbrinite stari utikač.
- ◆ Smeđi vodič spojite na fazni priključak novog utikača.
- ◆ Plavi vodič spojite na neutralni priključak u utičnici.



**Upozorenje!** Na priključak uzemljenja nije potrebno ništa povezivati. Slijedite upute za ugradnju isporučene uz utikač dobre kvalitete. Preporučeni osigurač: 5 A.

### Zaštita okoliša



Odlazite sa zasebnim otpadom. Proizvodi i baterije označeni ovim simbolom ne smiju se odlagati s komunalnim otpadom.

Proizvodi i baterije sadrže materijale koji se mogu reciklirati radi smanjenja potrošnje sirovina i očuvanja prirodnih resursa. Električne proizvode i baterije reciklirajte sukladno lokalnim propisima. Više informacija dostupno je na adresi [www.2helpU.com](http://www.2helpU.com).

### Tehnički podaci

		SFMC600 (H1)	
Napon	$V_{DC}$	18	
Brzina bez opterećenja	$min^{-1}$	0 - 2500	
Duljina hoda	mm	19	
Maks. dubina reza			
Drvo	mm	55	
Čelik	mm	8	
Aluminij	mm	20	
Težina	kg	2,62	

Punjač		SFMCB11	SFMCB12	SFMCB14
Ulazni napon	$V_{AC}$	230	230	230
Izlazni napon	$V_{DC}$	18	18	18
Struja	A	1,25	2	4

Baterija		SFMCB201	SFMCB202	SFMCB204	SFMCB206
Napon	V <sub>DC</sub>	18	18	18	18
Kapacitet	Ah	1,5	2,0	4,0	6,0
Tip		Li-Ion	Li-Ion	Li-Ion	Li-Ion

Razina zvučnog tlaka prema EN62841:
Zvučni tlak (L <sub>PA</sub> ) 82 dB(A), nesigurnost (K) 5 dB(A)
Zvučna snaga (L <sub>WA</sub> ) 93 dB(A), nesigurnost (K) 5 dB(A)

Ukupne vrijednosti vibracija (troosni vektorski zbroj) u skladu s direktivom EN62841:
Rezanje dasaka (a <sub>h,v</sub> ) 4,9 m/s <sup>2</sup> , nesigurnost (K) 1,5 m/s <sup>2</sup>
Rezanje metalnog lima (a <sub>h,v</sub> ) 8,8 m/s <sup>2</sup> , odstupanje (K) 1,5 m/s <sup>2</sup>

## EU izjava o usklađenosti

DIREKTIVA O STROJEVIMA



Bežična ubodna pila - SFMCS600

Stanley Europe izjavljuje da su proizvodi opisani u odjeljku "tehnički podaci" u skladu sa sljedećim propisima: 2006/42/EZ, EN62841-1:2015, EN62841-2-11:2016.

Ovi proizvodi također su usklađeni s direktivama 2014/30/EU i 2011/65/EU. Za dodatne informacije kontaktirajte s tvrtkom Stanley Europe putem sljedeće adrese ili pogledajte prilog na kraju priručnika.

Dolje potpisani odgovoran je za sastavljanje tehničke dokumentacije i ovu izjavu iznosi u ime tvrtke Stanley Europe.

A.P. Smith

Technical Director of Engineering  
Stanley® FatMax® Europe, Egide Walschaertsstraat14-18,  
2800 Mechelen, Belgija  
22.10.2019.

## Jamstvo

Stanley® FatMax® siguran je u kvalitetu svojih proizvoda i svojim kupcima pruža 12-mjesečno jamstvo od datuma kupnje. Ovo jamstvo dodatak je vašim zakonskim pravima i ni na koji ih način ne narušava. Ovo jamstvo valjano je na području država članica Europske unije i Europske zone slobodnog trgovanja.

Da biste potraživali jamstvo, ono mora biti sukladno uvjetima i odredbama tvrtke Stanley® FatMax®, a prodavatelju ili ovlaštenom servisu potrebno je priložiti dokaz o kupnji. Uvjete i odredbe jednogodišnjeg jamstva tvrtke Stanley® FatMax® i lokaciju najbližeg ovlaštenog servisa pronaći ćete na internetu na adresi [www.2helpU.com](http://www.2helpU.com) ili putem lokalnog ureda tvrtke Stanley® FatMax® na adresi navedenoj u ovom priručniku.

Posjetite našu web-lokaciju [www.stanleytools.eu/3](http://www.stanleytools.eu/3) kako biste registrirali svoj novi Stanley® FatMax® proizvod te provjerili nove proizvode i posebne ponude.

**JAMSTVENA IZJAVA**

- ◆ Jamčimo da navedeni proizvod koji smo isporučili nema nedostataka ili grešaka u konstrukciji ili tvorničkoj montaži.
- ◆ Jamstveni rok je 24 mjeseci od dana kupnje. Jamčimo da će navedeni proizvod koji smo isporučili u jamstvenom roku ispravno funkcionirati kod normalne upotrebe ukoliko će se korisnik pridržavati priloženih uputa o uporabi.
- ◆ Jamčimo da je za isporučeni proizvod osigurano servisno održavanje i potrebni rezervni dijelovi u toku 7 godina od datuma kupnje.
- ◆ Obvezujemo se na zahtjev imatelja jamstvenog lista podnesenog u jamstvenom roku, o svom trošku osigurati otklanjanje kvarova i nedostataka proizvoda koji proizlaze iz nepodudarnosti stvarnih sa propisanim, odnosno deklariranim karakteristikama kvalitete proizvoda. Popravak se obvezujemo izvršiti u roku od 45 dana od dana prijave kvara. Ako proizvod ne popravimo u tom roku obvezujemo se zamijeniti ga novim ili vratiti uplaćenu svotu.
- ◆ Jamstvo vrijedi uz predočenje originalnog računa prodavača te pravilno ispunjenog jamstvenog lista ovjerenog pečatom prodavača.
- ◆ Troškove prijevoza odnosno prijenosa proizvoda koji nastaju pri popravku odnosno njegovoj zamjeni u garantnom roku snosi nositelj jamstva. Bez obzira na način dostave ovlaštenom servisu, kupac je obavezan podignuti proizvod po izvršenom servisnom popravku i isto potvrditi svojim potpisom.
- ◆ Nepravilnosti koje su nastale nestručnim rukovanjem, rukovanjem suprotnim navedenim u uputama ili mehaničkim oštećenjem isključene su iz jamstva.
- ◆ Proizvod ne smije biti prethodno otvaran ili popravljan od strane neovlaštenih osoba.
- ◆ Ako popravak traje duže od 14 dana, jamstveni rok se produžuje za trajanje servisa.

**RADOVI I DIJELOVI OBUHVAĆENI JAMSTVOM**

- ◆ Kvarovi nastali greškom prilikom tvorničkog sklapanja i pakiranja
- ◆ Puknuća lomovi dijelova strojeva i alata prouzročeni nekvalitetnim materijalom tj. tvorničkom greškom
- ◆ Indirektni kvarovi uzrokovani točkom 2
- ◆ Kvarovi nastali odmah po puštanju stroja/uređaja u rad

**RADOVI I DIJELOVI KOJI NISU PREDMET JAMSTVA**

1. Oštećena i kvarovi nastali:
  - ◆ Prilikom nepravilnog sastavljanja uređaja od strane kupca
  - ◆ Nepravilnim rukovanjem i nenamjenskim korištenjem
  - ◆ Korištenjem neadekvatnih goriva, maziva, napona, opterećenja
  - ◆ Servisiranjem ili rastavljanjem uređaja od strane neovlaštenih osoba
2. Dijelovi koji spadaju u potrošni materijal:
  - ◆ Kvarovi nastali nedovoljnim održavanjem ili servisiranjem
  - ◆ Kvarovi nastali radi preopterećivanja ili pregrijavanja uređaja ili njihovih sastavnih dijelova

TIP PROIZVODA:

Prodajno mjesto:

Pečat:

Datim prodaje:

Potpis:

**Ovlašteni Serviseri:**

**ALATI MAŠIĆ**

Županijska 38, 31000 OSIJEK  
T: 00 385 (0) 31 200 888  
M: 00 385 (0) 98 506 174

**ALATI MILIĆ D.O.O.**

Mirka Viriusa 2, 10090 ZAGREB  
T: 00 385 (0)1 3734 791  
T: 00 385 (0)9 137 33 000  
F: 00 385 (0)1 3906 790  
info@alatomilic.hr  
<http://www.alatomilic.hr/>

**ELEKTROMECHANIKA TERLEVIĆ d.o.o.**

Ročka 39, 52440 POREČ  
T: 00 385 (0) 52 438 297  
F: 00 385 (0) 52 438 297  
elektroterlevic@inet.hr  
<http://elektromechanika-terlevic.hr/index.html>

**GEMMA SERVIS**

Andrije peruča 38, 51000 Rijeka  
T: +38551217118  
M: 098211784  
F: +38551217118  
gemma-servis@ri.t-com.hr  
<http://gemmaservis.fullbusiness.com>

**GROM d.o.o**

Hrvatskih vladara 33, 22 243 MURTER  
T: 00 385 95 909 6164  
gromelectro@gmail.com

**MEĐIMURKA BS SERVIS**

Kalnička 6, 40000 ČAKOVEC  
T: 00 385 (0) 40 384 660  
M: 00 385 (0) 40 500 634  
servis@medjimurka-bs.hr  
<http://profi-al.hr/zagreb-hrvatska/>

**PAVLOV ALATI**

Cesta Dr. F. Tuđmana 273, 21213 KAŠTEL GOMILICA  
T: 00 385 (0) 21 220 022  
M: 00 385 (0) 21 221 122  
F: 00 385 (0) 21 220 022  
servis-pavlov@st.t-com.hr

**PROFI – AL OBRT**

Mikulinci 4a, 10010 ZAGREB  
T: 00 385 (0)1 66 22 820  
T: 00 385 (0)98 718 108  
F: 00 385 (0) 1 66 22 823  
info@profi-al.hr  
<http://profi-al.hr/zagreb-hrvatska/>

**TITAN d.o.o.**

Bogoslava Šuleka 19, 47000 KARLOVAC  
T: 00 385 (0) 47 63 63 11  
F: 00 385 (0) 47 63 63 10  
info@titan.com.hr  
<http://www.titan.com.hr/>

**VERMA d.o.o.**

Pere Devčića 23, 10290 ZAPREŠIĆ  
T: +385 1 3357 496  
servis@verma.hr / verma@verma.hr  
[www.verma.hr](http://www.verma.hr)

## Namena

Vaša Stanley® FatMax® ubodna testera je dizajnirana za sečenje drveta, plastike i lima. Ovaj alat je namenjen za profesionalne i privatne, neprofesionalne korisnike.

## Sigurnosna uputstva

### Opšta bezbednosna upozorenja za električne alate



**Upozorenje! Pročitajte sva bezbednosna upozorenja, uputstva, ilustracije i specifikacije koje su isporučene uz ovaj električni alat.** Nepoštovanje dole navedenih upozorenja i uputstava može izazvati električni udar, požar i/ili ozbiljnu povredu.

### Sačuvajte sva upozorenja i uputstva za buduće potrebe.

Termin "električni alat" u svim dole navedenim upozorenjima odnosi se na alate sa mrežnim napajanjem (sa kablom) ili alate sa baterijskim napajanjem (akumulatorski).

#### 1. Bezbednost radnog područja

- Radno područje treba uvek da bude čisto i dobro osvetljeno.** Zakrčeni ili mračni prostori privlače nezgode.
- Sa električnim alatima ne radite u eksplozivnom okruženju, kao što je blizina zapaljivih tečnosti, gasova ili prašine.** Električni alati stvaraju varnice koje mogu da upale prašinu ili isparenja.
- Decu i druge osobe udaljite dok radite sa električnim alatom.** Zbog ometanja možete izgubiti kontrolu.

#### 2. Električna bezbednost

- Utikači električnih alata moraju odgovarati utičnicama. Nikada i ni na bilo koji način nemojte modifikovati utikač.**  
Ne koristite nikakve utične adaptere sa (uzemljenim) električnim alatima. Nemodifikovani utikači i odgovarajuće utičnice smanjuju opasnost od električnog udara.
- Izbegavajte telesni kontakt sa uzemljenim površinama kao što su cevi, radijatori, šporeti i frižideri.** Ako je telo uzemljeno, rizik od strujnog udara je povećan.
- Ne izlažite električne alate kiši ili vlažnim uslovima.** Prodiranje vode u električni alat povećava rizik od strujnog udara.
- Ne rukujte nepravilno kablom. Nemojte nikad koristiti kabl za nošenje, povlačenje ili izvlačenje utikača električnog alata. Kabl udaljite od izvora toplote, ulja, oštih ivica ili pokretnih delova.** Oštećeni ili zapleteni kabl povećava rizik od strujnog udara.
- Pri upotrebi električnog alata na otvorenom prostoru, koristite produžni kabl koji je podesan za upotrebu na otvorenom prostoru.** Upotreba produžnog kabla koji

je pogodan za upotrebu na otvorenom smanjuje rizik od strujnog udara.

- Ako se ne može izbegnuti korišćenje električnog alata na vlažnoj lokaciji, onda koristite FID sklopku za zaštitu od struje kvara.** Upotreba FID sklopke umanjuje opasnost od električnog udara.

#### 3. Lična bezbednost

- Budite pažljivi, gledajte šta radite i savesno radite sa električnim alatom.**

Nemojte da koristite električni alat ako ste umorni ili pod dejstvom lekova, alkohola ili droga. Trenutak nepažnje pri radu sa električnim alatom može dovesti do ozbiljnih telesnih povreda.

- Nosite ličnu zaštitnu opremu. Uvek nosite zaštitu za oči.** Zaštitna oprema, kao što su maska za prašinu, zaštitna obuća sa donom koji se ne kliza, kaciga ili zaštita za sluh, koja se koristi pod odgovarajućim uslovima, smanjuje telesne povrede.
- Sprečite nenamerno uključivanje. Pobrinite se da prekidač bude isključen pre povezivanja električnog napajanja i/ili baterije, uzimanja uređaja ili nošenja alata.**

Nošenje električnog alata sa prstom na prekidaču ili električnih alata sa prekidačem koji su priključeni na napajanje izaziva nezgode.

- Uklonite ključ za podešavanje ili ključ za pritezanje pre uključivanja električnog alata.** Ključ za pritezanje ili podešavanje koji je ostao u rotirajućem delu električnog alata može da dovede do telesne povrede.
- Ne posežite van domašaja. Održavajte stabilan položaj i ravnotežu u svakom trenutku.** Time se obezbeđuje bolja kontrola nad električnim alatom u neočekivanim situacijama.
- Nosite odgovarajuću odeću. Ne nosite široku odeću ili nakit. Držite vašu kosu i odeću dalje od pokretnih delova.** Široka odeća, nakit ili duga kosa mogu da se uhvate u pokretne delove.
- Ako su omogućeni uređaji za priključivanje izvlačenja i sakupljanja prašine, osigurajte njihovo pravilno povezivanje i upotrebu.** Upotreba uređaja za sakupljanje prašine može smanjiti opasnosti vezane uz prašinu.
- Nemojte dozvoliti da vam znanje dobijeno učestalom upotrebom alata dovede do stanja samouverenosti i ignorisete principe bezbednosti alata.** Nepažljiva akcija može prouzrokovati ozbiljne povrede u deliću sekunde.

#### 4. Upotreba i održavanje električnih alata

- Ne preopterećujte električni alat. Koristite odgovarajući električni alat za svoj rad.**

Pravilan električni alat će bolje i bezbednije, i u predviđenoj meri, obaviti posao za koji je konstruisan.

- b. Ne koristite električni alat čiji prekidač ne može da se uključi i isključi. Svaki električni alat koji se ne može kontrolisati putem prekidača je opasan i mora se popraviti.
- c. Izvucite utikač iz izvora napajanja i/ili izvadite bateriju iz električnog alata, ako se može izvaditi, pre vršenja bilo kakvih podešavanja, zamene pribora ili čuvanje električnog alata. Takve preventivne bezbednosne mere smanjuju opasnost od slučajnog pokretanja električnog alata.
- d. Nekorišćene električne alate čuvajte van domašaja dece i nemojte dozvoliti osobama koje nisu upoznate sa ovim električnim alatom ili ovim uputstvima da rukuju električnim alatom. Električni alati su opasni u rukama neveselih korisnika.
- e. Održavajte električne alate i pribore. Proverite da li su pokretni delovi centrirani ili blokirani, da li su delovi polomljeni i da li postoji bilo koje drugo stanje koje može uticati na rad električnih alata. Ako je oštećen, postarajte se da se električni alat popravi pre upotrebe. Mnoge nezgode su izazvane loše održanim električnim alatima.
- f. Rezne alate održavajte tako da budu oštri i čisti. Pravilno održavani rezni alati sa oštrim reznim ivicama ređe se blokiraju i lakše se kontrolišu.
- g. Koristite električni alat, pribor, nastavke itd. u skladu sa ovim uputstvima, uzimajući u obzir radne uslove i rad koji treba obaviti.

Korišćenje električnog alata za radove za koje nije namenjen može dovesti do opasne situacije.

- h. Drške i površine za hvatanje moraju da budu suvi, čisti, nezaprljane uljem i mašću. Klizave drške i površine za hvatanje ne omogućavaju bezbedno rukovanje i kontrolu nad alatom u neočekivanim situacijama.
- 5. Upotreba i održavanje električnih alata
  - a. Punjenje vršite samo punjačem koji je odredio proizvođač. Punjač koji je podesan za jedan tip punjive baterije može izazvati opasnost od požara ako se koristi sa nekom drugom punjivom baterijom.
  - b. Električne alate koristite samo sa punjivim baterijama koje su dizajnirane specijalno za njih. Upotreba bilo koje druge punjive baterije može izazvati opasnost od povreda ili požara.
  - c. Kada punjiva baterija nije u upotrebi, onda je držite udaljeno od metalnih predmeta kao što su spajalice, kovanice, ključevi, ekseri ili ostale male metalne predmete, tako da ne možete napraviti konekciju između terminala.

Kratko spajanje baterijskih kontakata može izazvati opekotine ili požar.

- d. Pod neodgovarajućim uslovima može doći do curenja tečnosti iz baterije; izbegavajte kontakt. Ako slučajno dođe do kontakta, isperite mesto kontakta vodom. Ako tečnost dođe u dodir s očima, potražite i medicinsku pomoć. Tečnost koja iscuri iz baterije može izazvati iritaciju kože ili opekotine.
- e. Ne koirstite punjivu bateriju ili alat koji je oštećen ili modifikovan. Oštećene ili modifikovane baterije mogu da ispolje nepredviđeno ponašanje rezultujući u požar, eksploziju ili opasnost od povrede.
- f. Ne izlažite punjivu bateriju ili alat vatri ili prekomernoj temperaturi. Izlaganje vatri ili temperaturi iznad 130 °C može izazvati eksploziju.
- g. Sledite sva uputstva za punjenje i nemojte puniti punjivu bateriju ili alat izvan temperaturnog opsega određenog u uputstvima. Nepravilno punjenje ili punjenje izvan temperature određenog opsega može oštetiti bateriju i uvećati opasnost od požara.
- 6. Servis
  - a. Postarajte se da vaš električni alat servisira kvalifikovani servisni tehničar koji će koristiti samo originalne rezervne delove. Time se osigurava bezbednost električnog alata.
  - b. Nikad ne servisirajte oštećene punjive BATERIJE. Servisiranje punjivih BATERIJA treba da bude sprovedeno od strane proizvođača ili ovlašćenog servisa.

#### Dodatna bezbednosna pravila za ubodne testere i testere lisičji rep

- ♦ Električni alat držite za izolovane rukohvate kada obavljate radove pri kojima postoji mogućnost da rezni pribor dodirne skrivene vodove. Rezni pribor koji dodirne strujni kabl može da stavi pod napon metalne delove električnog alata i izloži rukovaoaca električnom udaru.
- ♦ Koristite stezaljke ili druge praktične načine da osigurate i poduprete predmet obrade na stabilnu platformu. Držanje radnog predmeta jednom rukom ili upiranjem u telo nije stabilno i može dovesti do gubitka kontrole.
- ♦ Držite ruke dalje od zone rezanja. Nikad ne posežite ispod radnog komada. Ne stavljajte prste ili palac blizu ubodnog lista testere i stege lista testere. Ne stabilizujte testeru hvatanjem papučice.
- ♦ Održavajte listove oštrim. Tupi ili oštećeni listovi testere mogu da dovedu do naglog skretanja ili blokiranja pod pritiskom. Uvek koristite list testere koji odgovara materijalu radnog komada i tipu reza.
- ♦ Kada sečete cev ili vodovodnu cev, uverite se da u njima nema vode, električnih kablova, itd.
- ♦ Ne dodirujte radni komad ili list testere odmah nakon rada. Oni mogu biti vrući.

- ◆ **Vodite računa o skrivenim opasnostima, pre sečenja u zidovima, podovima ili plafonima, proverite da li na tim mestima ima električnih ili cevnih instalacija.**
- ◆ **List testere će nastaviti da se vrti nakon puštanja prekidača.** Uvek isključite alat i sačekajte da se list testere potpuno zaustavi pre nego što spustite alat.



**Upozorenje!** Dodir sa prašinom koja nastaje prilikom sečenja ili njeno udisanje može da ugrozi zdravlje rukovaoca i eventualno prisutne osobe. Nosite masku za prašinu koja je specijalno projektovana za zaštitu od prašine i isparenja i obezbedite da osobe koje se nalaze u radnom području ili koje ulaze u njega takođe budu zaštićene.

- ◆ Namena je opisana u ovom uputstvu za upotrebu. Upotreba bilo kakvih dodatnih pribora ili priključaka ili vršenje bilo koje druge operacije ovim alatom koja nije preporučena u ovom uputstvu za upotrebu može izazvati opasnost od fizičkih povreda i/ili materijalne štete.

### Bezbednost drugih osoba

- ◆ Ovaj alat nije namenjen da ga koriste lica (uključujući i decu) sa ograničenim fizičkim, senzoričkim ili mentalnim sposobnostima, ili neobučene ili neiskusne osobe, osim ako su pod nadzorom ili su dobile uputstva u vezi sa upotrebom uređaja od osobe koja je zadužena za njihovu bezbednost.
- ◆ Decu treba nadzirati kako bi se osiguralo da se ne igraju sa uređajem.

### Preostale opasnosti.

Pri radu sa ovim alatom mogu se javiti dodatni preostali rizici, koji možda nisu uvršteni u priloženim upozorenjima za bezbedan rad. Sledeći rizici mogu nastati zbog nenamenske upotrebe, produžene upotrebe itd.

I pored primene relevantnih bezbednosnih propisa i implementacije bezbednosnih uređaja, izvesne preostale opasnosti se ne mogu izbeći. To su:

- ◆ Povrede izazvane dodirivanjem rotirajućih/pokretnih delova.
- ◆ Povrede izazvane pri promeni delova, noževa ili pribora.
- ◆ Povrede izazvane dugotrajnom upotrebom alata. Ako sa bilo kojim alatom radite duže vreme, pobrinite se da redovno pravite pauze.
- ◆ Slabljenje sluha.
- ◆ Opasnosti po zdravlje izazvani udisanjem prašine koja se stvara pri korišćenju alata (primer:-rad sa drvetom, naročito sa hrastom, bukvom i MDF-om)

### Vibracije

Emisioni nivo vibracija naveden u ovim uputstvima je izmeren prema mernom postupku koji je standardizovan u EN 62841 i može se koristiti za upoređivanje alata.

Deklarisana emisiona vrednost vibracija se takođe može koristiti za preliminarnu procenu izloženosti.



**Upozorenje!** Emisija vibracija tokom stvarne upotrebe električnog alata može se razlikovati od deklarirane vrednosti, zavisno od načina na koji se alat koristi. Nivo vibracija može da se poveća iznad navedenog nivoa.

Pri proceni izloženosti vibracijama radi definisanja bezbednosnih mera koje propisuje 2002/44/EC radi zaštite osoba koje redovno koriste električne alate na radnom mestu, procena izloženosti vibracijama treba da uzme u obzir realne uslove upotrebe i način na koji se alat koristi, kao i sve delove radnog ciklusa kao što je vreme rada uređaja, ali i vreme kada je alat isključen i kada radi u praznom hodu.

### Oznake na alatu

Na alatu se nalaze sledeći simboli:



**Upozorenje!** Radi smanjenja opasnosti od povreda, korisnik mora da pročita uputstvo za upotrebu.

### Dodatna sigurnosna uputstva za baterije i punjače

#### Baterije

- ◆ Nikad i ni iz kojeg razloga ne pokušavajte otvarati.
- ◆ Bateriju ne izlažite vodi.
- ◆ Ne čuvajte ih na mestima na kojima temperatura može da pređe 40 °C.
- ◆ Punjenje izvodi isključivo pri okolnim temperaturama između 10°C i 40 °C.
- ◆ Punite ih samo punjačem koji je isporučen uz alat.
- ◆ Ako odlažete baterije u otpad, pratite uputstva koja su navedena u odeljku „Zaštita životne sredine“.



**Ne pokušavajte da punite oštećene baterije.**

#### Punjači

- ◆ Vaš Stanley® FatMax® punjač koristite samo za punjenje baterije u alatu sa kojim je isporučen. Ostale baterije mogu prsnuti i prouzrokovati telesne povrede i materijalnu štetu.
- ◆ Ne pokušavajte puniti baterije koje za to nisu predviđene.
- ◆ Neispravne kablove odmah zamenite.
- ◆ Ne izlažite punjač vodi.
- ◆ Ne otvarajte punjač.
- ◆ Ne rastavljajte punjač.



Ovaj punjač je namenjen samo za upotrebu u zatvorenom prostoru.



Pre upotrebe pročitajte uputstvo za upotrebu.

## Električna bezbednost



Vaš punjač je dvostruko izolovan; zato nije potreban kabl za uzemljenje. Uvek proverite da li napon elektro mreže odgovara naponu na natpisnoj pločici uređaja. Nikad ne pokušavajte da zamenite punjač običnim mrežnim utikačem.

- U slučaju da se kabl ošteti, mora ga zameniti proizvođač ili ovlašćeni Stanley® FatMax® servisni centar da bi se izbegla opasnost.

## Karakteristike

Ovaj alat sadrži neke ili sve sledeće delove.

- Prekidač za regulaciju brzine
- Dugme za zaključavanje
- Poluga za blokadu lista testere
- Steznik lista testere
- Papučica
- Dugme za sečenje
- Baterija

## Upotreba



**Upozorenje!** Pustite da alat radi svojim tempom. Ne preopterećujte ga.

## Punjenje baterije (sl. A)

Baterija mora da se napuni pre prve upotrebe i uvek kad ne proizvodi dovoljnu snagu pri obavljanju poslova koje ste ranije obavljali s lakoćom.

Punjač se može zagrejati tokom punjenja; to je normalno i ne ukazuje na problem.



**Upozorenje!** Ne punite bateriju na sobnim temperaturama ispod 10 °C ili iznad 40 °C. Preporučena temperatura punjenja: otprilike 24 °C.

**Napomena:** Punjač neće puniti bateriju ako je temperatura ćelija ispod 10 °C ili iznad 40 °C.

**Bateriju treba ostaviti u punjaču, a punjač će započeti automatsko punjenje kada se temperatura ćelije dovoljno poveća ili smanji.**

**Napomena:** Pre prve upotrebe dopunite kompletno bateriju, da biste osigurali maksimalne performanse i životni vek trajanja litijum-jonskih baterija.

- Punjač (8) priključite u odgovarajuću električnu utičnicu pre umetanja baterije (7).
- Crvena lampica za punjenje (8a) će neprekidno treptati signalizirajući da je proces punjenja počeo.

- Završetak punjenja se signalizira kontinualnim svetlom zelene lampice (8a) (ON). Punjiva baterija (7) je tada potpuno napunjena i može se ukloniti i koristiti ili ostaviti u punjaču (8).
- Ispražnjene baterije napunite u roku od 1 sedmice. Vek trajanja će se značajno smanjiti ako se čuvaju u praznom stanju.

## Režimrada LED lampica punjača

	<b>Punjenje:</b> Treptanje zelene LED sijalice	
	<b>Kompletno napunjena:</b> Zelena LED sijalica svetli konstantno	
	<b>Odlaganje zbog vruće/hladne baterije:</b> Treptanje zelene LED sijalice Crvena LED sijalica svetli konstantno	

**Napomena:** Kompatibilan punjač(i) neće puniti neispravne baterije. Punjač će označiti pokvarenu bateriju tako što neće da se uključi.

**Napomena:** To takođe može značiti da je problem u punjaču. Ukoliko punjač označava problem, onda odnesite punjač i bateriju kod ovlašćenog servisera radi ispitivanja.

## Ostavljanje baterije u punjaču

Punjač i baterija mogu se neograničeno ostaviti priključeni dok svetli LED lampica. Punjač će održavati bateriju potpuno napunjenom.

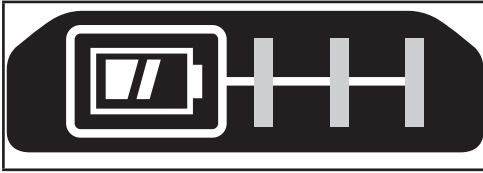
## Kašnjenje zbog vruće/hladne baterije

Ako punjač detektuje da je baterija previše vruća ili previše hladna, on automatski pokreće odlaganje zbog vruće/hladne baterije, zelena LED sijalica (8a) treperi naizmenično, dok crvena LED sijalica (8b) ostaje uključena konstantno, odlažući punjenje dok baterija ne postigne odgovarajuću temperaturu. Punjač se tada automatski prebacuje u režim punjenja baterije. Ova funkcija obezbeđuje maksimalan vek trajanja baterije.

## Pokazivač stanja baterije (sl. B)

Baterija ima pokazivač stanja napunjenosti za brzo utvrđivanje napona u bateriji kao na slici B. Pritiskom na dugme indikatora punjenja (7a) možete lako videti preostali napon u bateriji kao na slici B.





### Instaliranje i uklanjanje baterije iz alata



**Upozorenje!** Uverite se da je aktivirano dugme za blokadu u isključenom stanju da biste sprečili aktiviranje prekidača pre uklanjanja ili instaliranja baterije.

### Za instaliranje baterije (sl. C)

- ♦ Utačnite bateriju čvrsto u alat dok ne čujete klik kao što je prikazano u slici C. Uverite se da je baterija kompletno utaknuta i završljena u poziciji.

### Za skidanje baterije (sl. C)

- ♦ Pritisnite dugme za oslobađanje baterije (7b) kao što je prikazano u slici C i izvadite bateriju iz alata.

### Kuka za skladištenje (opcionalni dodatak) (sl. D)



**Upozorenje!** Radi smanjenja opasnosti od povreda, postavite dugme za hod napred/nazad u isključeni položaj ili isključite uređaj i odspojite punjivu bateriju pre bilo kakvih podešavanja ili uklanjanja/postavljanja priključaka ili pribora. Slučajno pokretanje može dovesti do povrede.



**Upozorenje!** Radi smanjenja opasnosti od ozbiljnih telesnih povreda, pobrinite se da je zavrtanj (10) koji drži kuku za skladištenje učvršćen.

**Napomena:** Kada pričvršćujete ili menjate kuku za skladištenje (9) koristite samo isporučeni zavrtanj (10). Uverite se da je zavrtanj čvrsto pritegnut.

Ako ne želite da koristite kuku, možete je skinuti sa alata.

Da biste skinuli kuku za skladištenje, uklonite zavrtanj (10) koji drži kuku za skladištenje (9) na mestu.

**Napomena:** Dostupne su razne kuke i konfiguracije čuvanja.

Posetite naš veb-sajt [www.stanleytools.eu/3](http://www.stanleytools.eu/3) za više informacija.

### Montaža



**Upozorenje!** Pre montaže uklonite bateriju od alata i uverite da se list testere zaustavio. Korišćeni listovi testere mogu da budu veoma vrući.

### Nameštanje i skidanje lista testere (sl. E)

- ♦ Držite list testere (11) sa zupcima okrenutim prema napred.
- ♦ Pritisnite naniže polugu za blokadu lista testere (3).
- ♦ Umetnite prihvat lista testere do kraja u stezaljku lista (4).
- ♦ Otpustite polugu.
- ♦ Za skidanje lista testere (11), protisnite naniže polugu za blokadu lista testere (3) i izvucite list testere vani.



**Upozorenje!** Posle upotrebe list testere može postati vrući.

Uvek nosite rukavice prilikom skidanja lista testere.

### Uključivanje i isključivanje (sl. F)

- ♦ Da uključite, gurnite blokadu prekidača (2) ulevo i držite pritisnutim regulator brzine (1).
- ♦ Za isključivanje pustite prekidač (1).



**Upozorenje!** Ne vršite uključivanje ili isključivanje alata dok je pod opterećenjem.



**Upozorenje!** Uvek gurnite blokadu prekidača (2) prema desno, u zaključanom položaju, kada alat nije u upotrebi.

### Regulator brzine

Prekidač sa regulatorom brzine nudi izbor brzina za značajno uvećane brzine rezanja u različitim materijalima.

- ♦ Brzina se utvrđuje količinom povlačenja regulatora brzine (1).

### Sečenje pod uglom (sl. G, H i I)

Ploča papučice može da se podese levo ili desno pod uglom od 45°.

### Za podešavanje ugla za sečenje pod uglom:

- ♦ Olabavite zavrtanj za pričvršćivanje papučice (12) pomoću isporučenog imbus ključa za otključavanje ploče papučice (5).
- ♦ Gurnite ploču papučicu (5) prema napred da biste je oslobodili iz 0° zaustavnog položaja.
- ♦ Okrećite ploču papučicu u željeni ugao (sl. H).
- ♦ Gurnite ploču papučice unazad za aktiviranje levog ili desnog zapora.
- ♦ Zategnite zavrtanj za pričvršćivanje papučice (12) pomoću isporučenog imbus ključa za zaključavanje ploče papučice (5) u željenom položaju.

**Napomena:** Papučicu možete postaviti pod uglom nalevo ili nadesno i ima zapore na uglovima od 45°.

## Rezanje (sl. J)

Ova ubodna testera opremljena je sa tri načina rezanja, dva orbitalna i jedan pravi. Orbitalni način rezanja ima agresivnije kretanje lista i konstruisan je za sečenje mekih materijala, kao što je drvo ili plastika. Orbitalan način rezanja obezbeđuje brže rezanje, ali sa manje glatkim rezom kroz materijal. Kod orbitalnog načina rezanja list se kreće napred tokom rezanja pored kretanja naviše i naniže.



**Upozorenje!** Nikada nemojte rezati metal ili tvrdo drvo na orbitalan način.

- ◆ Gurnite dugme za sečenje (6) između tri položaja za rezanje: 0, 1 i 2.
- ◆ Položaj 0 je za pravo sečenje.
- ◆ Položaji 1 i 2 su za orbitalno sečenje.
- ◆ Agresivnost rezanja se uvećava kada polugu podesite od jedan na dva, tako da je broj dva najagresivnije rezanje.

## Testerisanje

- ◆ Alat uvek držite obema rukama.
- ◆ Pustite da se list testere slobodno kreće nekoliko sekundi pre početka sečenja.
- ◆ Primenjujte samo blagi pritisak na alat prilikom sečenja.
- ◆ Ako je moguće, radite sa papučicom (5) postavljenom na radni komad. Na taj način ćete poboljšati kontrolu nad alatom i smanjiti vibracije, kao i sprečiti oštećenje lista testere.

## Saveti za optimalnu upotrebu

### Opšte

- ◆ Koristite visoku brzinu za drvo, srednju brzinu za aluminijum i PVC i sporu brzinu za metale koji nisu aluminijum.

### Testerisanje laminata

Pošto list testere seče u hodu naviše, može nastati cepkanje površine koja je najbliža papučici.

- ◆ Koristite list testere sa finim zupcima.
- ◆ Testerišite tako što ćete okrenuti poledinu radnog materijala prema nagore.
- ◆ Da smanjite cepkanje, stegnite komad otpadnog drveta ili tvrde ploče na obe strane radnog komada i testerišite kroz takav sendvič.

### Testerisanje metala

Imajte na umu da rezanje metala zahteva mnogo više vremena nego testerisanje drveta.

- ◆ Koristite list testere pogodan za rezanje metala. Koristite list testere sa finim zupcima za feritne metale i list testere za grubim zupcima za neferitne metale.

- ◆ Kada sećete tanke limove, stegnite komad otpadnog drveta na poledini radnog komada i sećete kroz taj sendvič.
- ◆ Nanesite tanak sloj ulja duž linije sečenja.

## Pribori

Rad vašeg alata zavisi od korišćenih pribora.

Stanley® FatMax® pribori su izrađeni po standardima za visok kvalitet i dizajnirani su da poboljšaju performanse vašeg alata. Korišćenjem ovih pribora postići ćete najbolje rezultate sa vašim alatom.

Ovaj alat je pogodan za listove testere sa prihvatom u obliku slova U i T.

## Održavanje

Vaš alat je dizajniran za rad u dužem vremenskom periodu sa minimalnim zahtevima u pogledu održavanja. Kontinuirani zadovoljavajući rad zavisi od pravilnog održavanja alata i redovnog čišćenja.



**Upozorenje!** Pre obavljanja bilo kakvih radova na održavanju isključite alat i odvojite ga sa napajanja.

- ◆ Redovno čistite ventilacione otvore na vašem uređaju i punjaču pomoću mekane četke ili suve krpe.
- ◆ Redovno čistite kućište motora koristeći vlažnu krpu. Ne koristite bilo kakva sredstva za čišćenje koja su abrazivna ili sadrže rastvarač.
- ◆ Povremeno podmažite osovinu valjka za podršku lista testere uljem.

## Zamena utikača (samo Velika Britanija i Irska)

Ako treba namestiti novi mrežni utikač:

- ◆ Bezbedno odložite stari utikač.
- ◆ Braon provodnik povežite na kontakt za fazu u novom utikaču.
- ◆ Povežite plavi provodnik na neutralni kontakt.



**Upozorenje!** Ne treba povezivati kontakt za uzemljenje. Pratite uputstva koja se isporučuju uz utikače dobrog kvaliteta. Preporučeni osigurač: 5 A.

## Zaštita životne sredine



Odvojeno sakupljanje. Proizvodi i baterije označene ovim simbolom ne smeju da budu odloženi sa otpadom iz domaćinstva.

Proizvodi i baterije sadrže materijale koji se mogu reciklirati, smanjujući time potražnju za sirovinama.

Reciklirajte električne proizvode i baterije u skladu sa lokalnim propisima. Više informacija možete naći na [www.2helpU.com](http://www.2helpU.com)

## Tehnički podaci

		SFMC600 (H1)
Napon	$V_{dc}$	18
Brzina bez opterećenja	$\text{min}^{-1}$	0 - 2500
Hod	mm	19
Maks. dubina rezanja		
Drvo	mm	55
Čelik	mm	8
Aluminijum	mm	20
Težina	kg	2,62

Punjač		SFMCB11	SFMCB12	SFMCB14
Ulazni napon	$V_{ac}$	230	230	230
Izlazni napon	$V_{dc}$	18	18	18
Struja	A	1,25	2	4

Baterija		SFMCB201	SFMCB202	SFMCB204	SFMCB206
Napon	$V_{dc}$	18	18	18	18
Kapacitet	Ah	1,5	2,0	4,0	6,0
Tip		Litijum-jonska	Litijum-jonska	Litijum-jonska	Litijum-jonska

Nivo zvučnog pritiska u skladu sa EN62841:	
Zvučni pritisak ( $L_{pA}$ )	82 dB(A), odstupanje (K) 5 dB(A)
Zvučna snaga ( $L_{WA}$ )	93 dB(A), odstupanje (K) 5 dB(A)

Ukupne vrednosti vibracija (vektorska suma u tri pravca) prema EN62841:	
Rezanje ploča ( $a_{h, B}$ )	4,9 $\text{m/s}^2$ , odstupanje (K) 1,5 $\text{m/s}^2$
Rezanje lima ( $a_{h, M}$ )	8,8 $\text{m/s}^2$ , odstupanje (K) 1,5 $\text{m/s}^2$

## EC izjava o usklađenosti

DIREKTIVA ZA MAŠINE



Akumulatorska ubodna testera - SFMC600

Stanley Evropa izjavljuje da su proizvodi opisani u delu „Tehnički podaci“ usklađeni sa: 2006/42/EC, EN62841-1:2015, EN62841-2-11:2016

Ovi proizvodi su takođe usklađeni sa direktivom 2014/30/EU i 2011/65/EU. Za više informacija kontaktirajte Stanley Europe na sledećoj adresi ili ih potražite na poleđini uputstva za upotrebu.

Dolepotpisani je odgovoran za pripremu tehničke dokumentacije i daje ovu izjavu za račun kompanije Stanley Europe.

A.P. Smith

Tehnički direktor za inženjering

Stanley® FatMax® Europe, Egide Walschaertsstraat 14-18,  
2800 Mechelen, Belgija  
22.10.2019

## Garancija

Stanley® FatMax® je siguran u kvalitet svojih proizvoda i nudi potrošačima garanciju od 12 meseca od datuma kupovine. Ova garancija je dodatna i ni na koji način ne osporava vaša zakonska prava. Ova garancija važi na teritorijama država članica Evropske Unije i na slobodnom evropskom tržištu. Za podnošenje zahteva za garanciju zahtev mora da bude u skladu sa Stanley® FatMax® uslovima i neophodno je da podnesete dokaz o kupovini prodavcu ili ovlašćenom serviseru. Uslove i odredbe Stanley® FatMax® garancije koja važi 1 godinu i lokacije najbližeg ovlašćenog serviseru možete naći na Internetu na adresi [www.2helpU.com](http://www.2helpU.com), ili stupanjem u kontakt sa vašom lokalnom Stanley® FatMax® kancelarijom na adresi označenoj u ovom priručniku.

Posetite našu web lokaciju [www.stanleytools.eu/3](http://www.stanleytools.eu/3) da biste registrovali svoj novi Stanley® FatMax® proizvod i da biste bili redovno obaveštavani o novim proizvodima i specijalnim ponudama.

## Наменета употреба

Вашата Stanley® FatMax® уобдна пила е наменета за сечење на дрво, пластика и лим. Оваа алатка е наменета за професионални и приватни непрофесионални корисници.

## Упатства за безбедна употреба

### Општи мерки за безбедност при користење на електрични алатки



**Предупредување! Прочитајте ги сите мерки за претпазливост, упатства, скици и технички карактеристики што ќе ги добиете со оваа електрична алатка.** Непридржување кон мерките за безбедност и долу наведените упатства може да доведе до електричен удар, пожар и/или сериозна повреда.

### Сочувајте ги сите мерки за безбедност и упатства за идно прегледување.

Терминот „електрична алатка“ во сите долу наведени мерки за безбедност се однесува на Вашата електрична алатка што работи на струја (преку кабел), или на електрична алатка што работи на батерии (без кабел).

#### 1. Безбедност на работното место

- а. Одржувајте го работното место чисто и добро осветлено. Пренатрупани и темни места се причина за незгоди.
- б. Немојте да работите со електрични алатки во експлозивни окружувања, какви што постојат кога има присуство на запалливи течности, гасови или честички. Електричните алатки произведуваат искри што можат да ги запалат честичките или испарувањата.
- в. Држете ги децата и присутните лица настрана додека употребувате електрична алатка. Одвлекување на вниманието може да предизвика да изгубите контрола.

#### 2. Безбедност од електричен удар

- а. Приклучокот на електричната алатка мора да се совпаѓа со приклучицата. Никогаш не го преправајте приклучокот.  
Не употребувајте адаптерски приклучоци со заземјени електрични алатки. Непреправените приклучоци и соодветните приклучици ќе го намалат ризикот од електричен удар.
- б. Избегнувајте телесен контакт со заземјени површини како што се цевки, радијатори, шпорети или фрижидери. Има зголемен ризик од електричен удар ако вашето тело е заземјено.

- в. Не ги изложувајте електричните алатки на дожд или влажност.

Навлегувањето на вода во електричната алатка го зголемува ризикот од електричен удар.

- г. Употребувајте го кабелот правилно. Никогаш не го употребувајте кабелот за носење, влечење или исклучување на електричната алатка. Држете го кабелот настрана од топлина, масло, остри рабови или подвижни делови. Оштетените или заплетканите кабли го зголемуваат ризикот од електричен удар.
- д. Кога работите со електрична алатка надвор, употребувајте продолжен кабел кој е соодветен за надворешна употреба. Употребата на кабел што е соодветен за надворешна употреба го намалува ризикот од електричен удар.
- ѓ. Доколку работењето со електрична алатка во влажна средина не може да се избегне, употребувајте заштитна диференцијална (FID) склопка. Употребата на заштитна диференцијална (FID) склопка го намалува ризикот од електричен удар.

#### 3. Лична безбедност

- а. Бидете претпазливи, внимавајте што правите и користете логика кога работите со електрична алатка.  
Не употребувајте електрична алатка кога сте уморни или кога сте под влијание на дрога, алкохол или лекови. Еден момент на невнимание за време на работење со електрична алатка може да доведе до сериозна лична повреда.
- б. Носете опрема за лична заштита. Секогаш носете заштита за очите. Заштитната опрема, како што се маски против прав, нелизгачки сигурносни обувки, шлемови или штитници за слухот, ќе го намали бројот на повреди кога се употребува за соодветни работни услови.
- в. Спречете ненамерно вклучување на алатката. Обезбедете прекинувачот да биде во исклучена положба пред да ја приклучите алатката на струја или на батериски пакет, или пред да ја подигнете или пренесувате алатката.  
Пренесувањето на електрични алатки со прст на прекинувачот или приклучување на извор на струја на вклучени алатки може да доведе до незгоди.
- г. Отстранете ги сите алатки за подесување или клучеви пред да ја вклучите електричната алатка. Клуч или алатка за подесување што е закачена на ротирачкиот дел на електричната алатка може да доведе до повреда.
- д. Не посегајте предалеку. Цврсто стојте на земјата и бидете во рамнотежа во секое време. Ова

- овозможува подобра контрола над електричната алатка во неочекувани ситуации.
- ѓ. **Носете соодветна облека. Не носете широка облека или накит. Држете ги косата и облеката настрана од подвижните делови.** Широката облека, накитот или долгата коса може да бидат фатени во подвижните делови.
  - е. **Доколку на уредите постои можност за приклучување на опрема за извлекување и собирање на прав, обезбедете таа да биде приклучена и правилно употребувана.** Собирањето на правта може да ги намали опасностите поврзани со прав.
  - ж. **Не дозволувајте запознавањето здобиено со често користење на алатките да ви дозволат да се опуштите и да ги игнорирате принципите за безбедност на алатката.** Неодговорна работа може да предизвика сериозна повреда за дел од секунда.
4. **Употреба и одржување на електрични алатки**
    - а. **Не ја употребувајте електричната алатка на сила. Употребувајте електрична алатка што е соодветна за вашата работа.**  
Соодветната електрична алатка ќе ја заврши работата подобро и побезбедно со брзината за која што била дизајнирана.
    - б. **Не употребувајте ја електричната алатка доколку прекинувачот не ја вклучува и исклучува.** Секоја електрична алатка што не може да се контролира преку прекинувачот е опасна и мора да биде поправена.
    - в. **Исклучете го приклучокот од изворот на струја и/или извадете го батерискиот пакет, ако може да се извади, од електричната алатка пред да правите подесувања, менувате додатоци, или пред да ги одложите електричните алатки.** Таквите превентивни безбедносни мерки го намалуваат ризикот за случајно вклучување на електричната алатка.
    - г. **Одлагајте ги електричните алатки што не ги употребувате надвор од досег на децата и не дозволувајте да ги употребуваат лица кои не се запознаени со нивната функција и со овие упатства.** Електричните алатки се опасни кога со нив ракуваат необучени корисници.
    - д. **Одржувајте ги електричните алатки и додатоци.** Проверете дали подвижните делови се лошо поставени, заглавени или оштетени, или постои друга состојба што би можела да влијае врз работењето на електричните алатки. Доколку електричната алатка е оштетена, однесете ја на поправка пред да ја употребите. Многу незгоди се предизвикани поради лошо одржувани електрични алатки.
    - ѓ. **Одржувајте ги алатките за сечење остри и чисти.** Правилно одржуваните алатки за сечење со остри рабови за сечење имаат помала шанса да се заглават и полесно се управуваат.
    - е. **Употребувајте ги електричните алатки, приборот, сечилата и сл. во склад со овие упатства, имајќи ги во предвид работните услови и работата која треба да се заврши.**  
Употребата на електрична алатка за работа што е различна од нејзината намена може да доведе до опасна ситуација.
    - ж. **Одржувајте ги рачките и површините за држење суви, чисти и неизвалкани со масла или масти.** Лизгави рачки и површини за држење не дозволуваат безбедно ракување и контрола на алатката во неочекувани ситуации.
  5. **Употреба и одржување на батериски алатки**
    - а. **Полнете само со полнач кој е определен од страна на произведувачот.** Полнач што одговара на еден тип на батериски пакет може да доведе до ризик кога се употребува со друг батериски пакет.
    - б. **Употребувајте ги батериските алатки само со батериски пакети кои се посебно определени за нив.** Употребата на било какви други батериски пакети може да доведе до ризик од повреда или пожар.
    - в. **Кога батерискиот пакет не се употребува, држете го настрана од други метални предмети како што се: спојници за хартија, парички, клучеви, шајки, завртки или други мали метални предмети кои можат да направат спој помеѓу двата батериски терминали.**  
Правењето на краток спој помеѓу батериските терминали може да предизвика изгореници или пожар.
    - г. **Течност може да биде исфрлена од батеријата поради неправилна употреба; не ја допирајте.** Доколку случајно дојде до допир, исплакнете со вода. Доколку течноста дојде во допир со очите, побарајте и медицинска помош. Течноста исфрлена од батеријата може да предизвика иритација или изгореници.
    - д. **Не користете батериски пакети или алатки што се оштетени или модифицирани.** Оштетените или модифицираните батерии може да покажат непредвидливо однесување што може да предизвика пожар, експлозија или ризик од повреда.
    - ѓ. **Не изложувајте батериски пакети или алатки на оган или прекумерна температура.** Изложеноста на оган или температура над 130 °C може да предизвика експлозија.
    - е. **Следете ги сите упатства за полнење и не полнете го батерискиот пакет или алатката надвор од**

температурниот опсег наведен во упатствата. Полнењето неправилно или на температури надвор од наведениот опсег може да ја оштети батеријата и да го зголеми ризикот од пожар.

6. Сервис
  - a. Вашата електрична алатка треба да ја сервисира квалификувано лице кое користи само идентични резервни делови. Вака ќе бидете сигурни дека се одржува безбедноста на електричната алатка.
  - б. Никогаш не сервисирајте оштетени БАТЕРИСКИ пакети. Сервисот на БАТЕРИСКИТЕ пакети треба да го врши само производителот или овластените даватели на услуги.

#### Дополнителни безбедносни предупредувања за убодни и реципрочни пили

- ◆ Факајте ги електричните алатки само за изолираните површини за држење кога вршите работа при која додатокот за сечење може да дојде во допир со скриени жици. Доколку додатокот за сечење допре жица под напон, тоа може да ги доведе изложените метални делови од електричната алатка под напон и може да предизвика електричен удар кај ракувачот.
- ◆ Употребувајте стегачи или други практични начини да го прицврстите предметот на обработка на стабилна подлога. Придржувањето на предметот на обработка со рака или со тело го прави нестабилен и може да доведе до губење на контрола.
- ◆ Држете ги рацете подалеку од местото на сечење. Никогаш не посегайте под работниот материјал поради каква било причина. Не ги ставајте прстите или палецот во близина на подвижниот лист или на спојката на листот. Не ја стабилизирајте пилата со држење на педалот.
- ◆ Одржувајте ги сечилата остри. Тапите или оштетени листови може да доведат до скршување или блокирање на пилата. Секогаш користете соодветен тип на листови за работниот материјал и видот на сечење.
- ◆ Кога сечете цевка или спроводник, осигурајте се дека во нив нема вода, електрична инсталација и слично.
- ◆ Не го допирајте предметот на обработка или сечивото веднаш по работењето со алатката. Може да се вжештат.
- ◆ Внимавајте од скриените опасности, пред дупчење во ѕидови, подови или плафони, проверете каде се поставени електричните жици и цевките.
- ◆ Листот ќе продолжи да се движи откако ќе го отпуштите прекинувачот. Секогаш исклучете ја алатката и почекајте листот целосно да запре пред да ја спуштите алатката.



**Предупредување!** Допирањето или вдишувањето на правта што се створа при глодање може да го загрози здравјето на ракувачот или на присутните лица. Носете маска за прав што е посебно направена за заштита од прав и испарувања и осигурајте лицата што стојат или влегуваат во зоната на работа да бидат исто така заштитени.

- ◆ Намената е опишана во ова упатство за употреба. Употребата на било која помошна опрема или додаток, или извршувањето на било кои работи со оваа алатка освен оние препорачани во ова упатство за употреба, може да предизвика ризик од повреда на ракувачот и/или оштетување на имот.

#### Безбедност на други лица

- ◆ Оваа алатка не е наменета за употреба од страна на лица (вклучувајќи и деца) со намалени физички, сетилни или ментални способности, или кои немаат искуство и знаење, освен ако не им се пружени надзор или упатства за употреба на алатката од страна на лице кое е одговорно за нивната безбедност.
- ◆ Треба да се надгледуваат децата за да се осигура дека не си играат со уредот.

#### Останати ризици.

Кога се употребува алатката може да се јават дополнителни преостанати ризици што не се вклучени во предупредувањата. Овие ризици може да се појават поради неправилна употреба, долготрајна употреба и др.

Дури и ако се применат соодветните правила за безбедност и се воведат безбедносна опрема, одредени останати ризици не може да се избегнат. Тоа се:

- ◆ Повреди предизвикани поради допир на вртечки или подвижни делови.
- ◆ Повреди при менување на делови, сечила или додатоци.
- ◆ Повреди предизвикани поради долготрајна употреба на алатката. Кога користите алатка подолг период, обезбедете да правите повремени паузи.
- ◆ Оштетување на слухот.
- ◆ Здравствените опасности предизвикани од дишење на прав произведен од употребата на Вашата алатка (на пример: обработка на дрво, особено даб, бука и иверица.)

#### Вибрации

Декларираните вредности на емитирани вибрации кои се наведени во техничките податоци и декларацијата за сообразност се измерени во склад со стандардната метода за тестирање според EN 62841 и можат да се користат за споредување на една алатка со друга. Декларираната вредност на емитирани вибрации може

исто така да се користи за прелиминарна проценка на изложеност на вибрации.



**Предупредување!** Вредноста на емитирани вибрации за време на користењето на електричната алатка може да се разликува од декларираната вредност во зависност од начинот на кој алатката се употребува. Нивото на вибрации може да се зголеми над декларираното ниво.

Кога се проценува изложеноста на вибрации за да се одредат мерките за безбедност кои ги пропишува 2002/44/ЕК за заштита на лица кои редовно употребуваат електрични алатки на работното место, проценката на изложеност на вибрации треба да ги земе во предвид условите и начинот на кој алатката се употребува, вклучувајќи ги и сите делови од работниот циклус, како што се времињата кога алатката е исклучена, кога е вклучена и неоптоварена, и времето на работење со неа.

### Ознаки на алатката

Следните симболи се наоѓаат на алатката:



**Предупредување!** За да се намали ризикот од повреди, корисникот мора да го прочита упатството за работа.

### Дополнителни упатства за безбедност за батерии и полначи

#### Батерии

- ◆ Никогаш не се обидувајте да ја отворите поради која било причина.
- ◆ Не ја изложувајте батеријата на вода.
- ◆ Не ја одлагајте на места каде температурата може да надмине 40 °C.
- ◆ Полнете ја само при температура во просторијата од 10 °C до 40 °C.
- ◆ Полнете само со полначот кој се испорачува со алатката.
- ◆ Кога се ослободувате од батериите, следете ги упатствата кои се дадени во одделот „Заштита на животната средина“.



**Не се обидувајте да полните оштетени батерии.**

#### Полначи

- ◆ Користете го вашиот Stanley® FatMax® полнач само за полнење на батеријата на алатката со која е испорачан. Другите батерии можат да пукнат, предизвикувајќи повреда на ракувачот и оштетување.
- ◆ Никогаш не се обидувајте да ги полните неполнивите батерии.

- ◆ Обезбедете неисправните кабли веднаш да бидат заменети.
- ◆ Не го изложувајте полначот на вода.
- ◆ Не го отварајте полначот.
- ◆ Не го чепкајте полначот со шилести предмети.



Полначот е наменет само за употреба во затворен простор.



Прочитајте го упатството за употреба пред да го употребите полначот.

### Безбедност од електричен удар



Вашиот полнач е двојно изолиран; затоа не е потребна жица за заземување. Секогаш проверете дали напонот на струјното напојување одговара на напонот кој е декларирани на плочката. Никогаш не се обидувајте да го замените приклучокот на полначот со обичен приклучок за струја.

- ◆ Ако струјниот кабел е оштетен, мора да биде заменет од страна на производителот или на овластен сервисен центар на Stanley® FatMax® за да се избегне опасност.

### Карактеристики

Оваа алатка има некои или сите од долу наведените карактеристики.

1. Прекинувач-чкрапало за менување на брзина
2. Копче за блокирање
3. Рачка за заклучување на сечило на пила
4. Стегач за лист
5. Плочка на педалата
6. Копче за сечење
7. Батерија

### Употреба



**Предупредување!** Оставете алатката да работи во свој ритам.

Не го преоптоварувајте.

### Полнење на батеријата (Скица А)

Батеријата треба да се наполни пред првата употреба и секогаш кога ќе нема да може да обезбеди доволно сила за работи кои претходно биле лесно извршувани.

Полначот може да се загрее за време на полнењето; ова е нормално и не значи дека постои проблем.



**Предупредување!** Не ја полнете батеријата при температури во просторијата пониски од 10 °C или повисоки од 40°C.

Препорачана температура при полнење: приближно 24 °C.

**Напомена:** Полначот нема да ја полни батеријата ако температурата на ќелијата е под 10 °C или над 40 °C.

**Батеријата треба да се остави во полначот и полначот автоматски ќе почне да ја полни кога температурата на ќелијата ќе се зголеми или намали.**

**Напомена:** За да се осигураат максимални перформанси и времетраење на литиум-јонските батериски пакети, целосно наполнете го батерискиот пакет пред првата употреба.

- ◆ Вклучете го полначот (8) во соодветна приклучница пред да го вметнете батерискиот пакет (7).
- ◆ Зелено светло за полнење (8a) непрекинато ќе трепка, означувајќи дека процесот на полнење е започнат.
- ◆ Завршетокот на полнењето ќе биде означен со тоа што зеленото светло за полнење (8a) ќе остане да свети непрекинато. Батерискиот пакет (7) е целосно наполнет и може да се употребува или може да се остави да стои во полначот (8).
- ◆ Полнете ги испразнетите батерии во рок од една недела. Животниот век на батеријата ќе се намали многу ако ја одложите испразнета.

#### LED режими на полнач

	<b>Се полни:</b> Зелено LED светло свети наизменично	
	<b>Целосно наполнет:</b> Зелено LED светло свети непрестано	
	<b>Застој поради топла или ладна батерија:</b> Зелено LED светло свети наизменично Црвено LED светло свети непрестано	

**Напомена:** Компатибилниот(те) полнач(и) нема да полни(ат) дефектен батериски пакет. Полначот ќе покаже неисправен батериски пакет со тоа што нема да светне.

**Напомена:** Ова исто така може да значи и проблем со полначот. Ако полначот укаже на проблем, однесете го полначот и батерискиот пакет на тестирање во овластен сервисен центар.

#### Оставање на батеријата во полначот

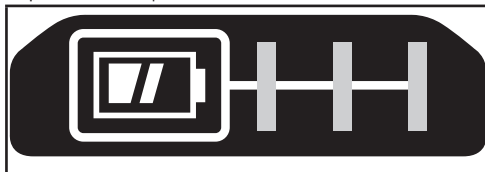
Полначот и батеријата може да се остават поврзани на неодредено време додека свети LED индикаторот. Полначот ќе ја одржува батеријата свежа и целосно наполнета.

#### Застој поради топла или ладна батерија

Кога полначот ќе препознае батерија која е премногу топла или премногу ладна, тој автоматски влегува во режим на застој поради топла или ладна батерија, зелената LED сијаличка (8a) ќе светка наизменично, додека црвената LED (8b) ќе свети без престан и ќе го прекине полнењето се додека батеријата не достигне соодветна температура. Полначот тогаш автоматски ќе се префрли во режим за полнење на батерискиот пакет. Оваа можност осигурува максимален век на траење на батеријата.

#### Индикатор за состојба на наполнетост на батерија (Скица В)

Батеријата вклучува индикатор на наполнетост за брзо одредување на наполнетоста на батеријата како што е прикажано на скица В. Со притискање на копчето за статусот на наполнетост (7a) лесно можете да го видите остатокот од наполнетоста на батеријата како што е прижано на скица В.



#### Монтирање и отстранување на батерискиот пакет од алатката



**Предупредување!** Обезбедете дека копчето за заклучување е активирано за да се спречи вклучување на прекинувачот пред монтирањето или отстранувањето на батеријата.

#### Монтирање на батерискиот пакет (Скица С)

- ◆ Силно вметнете го батерискиот пакет во алатката како што е прикажано на скица С додека е целосно наместен и добро фиксиран на местото.

#### За отстранување на батерискиот пакет (Скица С)

- ◆ Притиснете го копчето за ослободување на батеријата (7b) како што е прикажано на скица С и извлекете го батерискиот пакет од алатката.



## Кука за складирање (Опционален додаток) (Скица D)



**Предупредување!** За да го намалите ризикот од сериозни повреди, поставете го копчето за напред и назад во закочена позиција или исклучете ја алатката и извадете го батерискиот пакет пред да вршите подесувања или пред да монтирате и одстранувате додатоци. Случајно активирање на алатката може да предизвика повреда.



**Предупредување!** За да го намалите ризикот од сериозна повреда, осигурајте се дека завртката (10) што ја држи куката за закачување е безбедна.

**Напомена:** Кога ја монтирате или заменувае куката за закачување (9) користете ја само завртката (10) што е снабдена. Осигурајте се дека добро сте ја затегнале завртката.

Доколку куката воопшто не е потребна, може да се отстрани од алатката.

За да ја преместите куката за закачување, отстранете ја завртката (10) што ја држи куката (9) на место.

**Напомена:** Разни куки за ѕидови и конфигурации за одложување се достапни.

Ве молиме посетете ја нашата интернет страница [www.stanleytools.eu/3](http://www.stanleytools.eu/3) за подетални информации.

## Склопување



**Предупредување!** Пред склопување, извадете ја батеријата од алатката и обезбедете дека пилата запрела. Употребените листови може да се вжштени.

## Монтирање и отстранување на листот на пилата (Скица E)

- ◆ Држете го листот на пилата (11) со забците свртени напред.
- ◆ Подигнете ја рачката за заклучување на листот на пилата (3) надолу.
- ◆ Вметнете ја дршката на листот целосно во држачот на листот (4) колку што го собира.
- ◆ Ослободете ја рачката.
- ◆ За да го извадите листот на пилата (11), подигнете ја рачката за заклучување на листот (3) надолу и извлечете го листот.



**Предупредување!** Листот може да стане жежок пом употреба.  
Секогаш носете ракавици кога менувате лист.

## Вклучување и исклучување (Скица F)

- ◆ За да го вклучите, излизгајте го прекинувачот за заклучување (2) налево, потоа повлечете го и држете го променливиот прекинувач за вклучување/исклучување (1).
- ◆ За исклучување, отпуштете го прекинувачот-чкрапало (1).



**Предупредување!** Не ја вклучувајте или исклучувајте алатката кога е под оптоварување.



**Предупредување!** Секогаш лизгајте го прекинувачот за заклучување (2) надесно, во заклучената положба кога алатот не е во употреба.

## Контролирање на променливата брзина

Прекинувачот за вклучување на променливата брзина нуди избор на брзини за многу подобрени стапки на сечење на разни материјали.

- ◆ Брзината се одредува спрема бројот на повлекување на прекинувачот (1).

## Аголно сечење (Скици G, H и I)

Плочка на педалата може да се постави на лев или десен агол од 45°.

### За да го поставите вертикалниот агол:

- ◆ Олабавете го винтот за задржување на педалата (12) со доставениот хексагонален клуч за да ја отклучите плочката на педалата (5).
- ◆ Лизгајте ја педалата (5) напред за да ја ослободите од позитивната позиција 0°.
- ◆ Ротирајте ја плочка на педала до посакуваниот агол (Скица H).
- ◆ Лизнете ја плочката на педалатабазада за да го вклучите левото или десното заглавување.
- ◆ Затегнете го винтот за задржување на педалата (12) со доставениот хексагонален клуч за да ја заклучите плочката на педалата (5) во посакуваната положба.

**Напомена:** Педалата може да се наклони налево или надесно и да има положби на фиксирање на 45°.

## Сечење (Скица J)

Оваа угодна пила е опремена со три акции за сечење, две орбитални и една права. Орбиталното дејство има поагресивно движење на сечилото и е наменето за сечење на меки материјали како дрво или пластика. Орбиталното дејство обезбедува побрзо сечење, но со помалку мазен расек на материјалот. Во орбитално дејство, сечилото се движи напред за време на движењето на сечилото, покрај движењето нагоре и надолу.



**Предупредување!** Метал или тврдо дрво никогаш не треба да се сечат во орбитална акција.

- ◆ Лизнете го копчето за сечење (6) помеѓу трите положби за сечење: 0, 1 и 2.
- ◆ Позиција 0 е за право сечење.
- ◆ Позициите 1 и 2 се за орбитно сечење.
- ◆ Агресивноста на сечењето се зголемува, кога рачката е прилагодена од еден на два, а два е најагресивното сечење.

#### Сечење со пила

- ◆ Секогаш држете ја пилата со двете раце.
- ◆ Дозволете му на листот да работи слободно неколку секунди пред да започнете со сечењето.
- ◆ Нанесете само лесен притисок врз алатката додека сечете.
- ◆ Ако е можно, работете со плочката на педалата (5) притисната врз предметот на обработка. Ова ќе ја подобри контролата врз алатката и ќе ги намали вибрациите на алатката, а исто така ќе го спречи оштетувањето на листот.

#### Совети за оптимална употреба

##### Општо

- ◆ Користете голема брзина за дрво, средна брзина за алуминиум и ПВЦ и мала брзина за метали, освен алуминиум.

##### Сечење на ламинат

Како што сечилото на пилата го намалува нагорниот удар, може да се појави раскажување на површината што е најблиску до плочката на педалата.

- ◆ Користете сечило со фини забци.
- ◆ Сечете од задната површина на предметот на обработка.
- ◆ За да се минимизира раскршувањето, стегнете парче отпадно дрво или фазер на двете страни на предметот на обработка и сечете низ овој сендвич.

##### Сечење на метал

Внимавајте сечењето метал одзема многу повеќе време одколку сечење дрво.

- ◆ Користете лист соодветен за сечење на метал. Користете лист со деликатни запци за метали што содржат железо и крупни листови на пилата за метали што не содржат железо.
- ◆ Кога сечете лим, прикачете парче дрво на задната страна на предметот на обработка и сечете низ овој сендвич.
- ◆ Намачкајте тенок слој на определената линија за сечење.

#### Додатоци

Работните карактеристики на вашата алатка зависат од додатоците што ги употребувате.

Додатоците Stanley® FatMax® се изработени спрема високи стандарди на квалитет и е наменет да ги подобри работните карактеристики на вашата алатка. Со употреба на овие додатоци ќе извлечете максимум од вашата алатка.

Оваа алатка е соодветна за сечила со U-тело и T-тело.

#### Одржување

Вашата електрична алатка е направена да работи долго време со минимално одржување. Постојаното работење на задоволително ниво зависи од правилната грижа за алатката и редовното чистење.



**Предупредување!** Пред да започнете со било какво одржување, исклучете ја алатката и извадете ја од струја.

- ◆ Редовно чистете ги отворите за вентилација на вашата алатка или полнач со употреба на мека четка или сува крпа.
- ◆ Редовно чистете го куќиштето на моторот со употреба на влажна крпа. Не употребувајте абразивни средства за чистење или средства за чистење на база на растворувач.
- ◆ Повремено нанесете капка масло на осовината на потпорниот ролер на листот.

#### Замена на приклучок за струја (само за Велика Британија и Ирска)

Доколку треба да се монтира нов приклучок за струја:

- ◆ Внимателно ослободете се од стариот приклучок.
- ◆ Поврзете го кафеавиот кабел на приклучокот за фаза во новиот приклучок.
- ◆ Поврзете го синиот кабел со неутралниот терминал.



**Предупредување!** Ништо не смее да се поврзува на терминалот за заземјување. Следете ги упатствата за монтирање и обезбедете квалитетни приклучоци. Препорачан осигурувач: 5 A.

#### Заштита на животната средина



Одвоено собирање. Производите и батериите означени со овој симбол не смеат да се исфрлаат со обичниот домашен отпад.

Производите и батериите содржат материјали коишто можат да бидат обновени или рециклирани, притоа намалувајќи ја побарувачката за суровини.

Ве молиме рециклирајте ги електричните производи и батери според локалните одредби. Повеќе информации се достапни на [www.2helpU.com](http://www.2helpU.com)

Технички податоци

		SFMC600 (H1)
Напон	V <small>еднофазна</small>	18
Брзина без оптоварување	min <sup>-1</sup>	0 - 2500
Должина на удар	mm	19
Максимална длабочина на сечење		
Дрво	mm	55
Челик	mm	8
Алуминиум	mm	20
Техина	kg	2,62

Полнач		SFMCB11	SFMCB12	SFMCB14
Влезен напон	V <small>наизменична струја</small>	230	230	230
Излезен напон	V <small>еднофазна струја</small>	18	18	18
Струја	A	1,25	2	4

Батерија		SFMCB201	SFMCB202	SFMCB204	SFMCB206
Напон	V <small>еднофазна струја</small>	18	18	18	18
Капацитет	Ah	1,5	2,0	4,0	6,0
Тип		Литиум-јонска	Литиум-јонска	Литиум-јонска	Литиум-јонска

Ниво на звучен притисок спрема EN62841:	
Звучен притисок (L <sub>рм</sub> )	82 dB(A), отстапување (K) 5 dB(A)
Звучна моќност (L <sub>вм</sub> )	93 dB(A), отстапување (K) 5 dB(A)

Вкупна вредност на вибрациите (векторска сума по три оски) спрема EN62841:	
Сечење на даски (a <sub>нв</sub> )	4,9 m/s <sup>2</sup> , отстапување (K) 1,5 m/s <sup>2</sup>
Сечење на лим (a <sub>нл</sub> )	8,8 m/s <sup>2</sup> , отстапување (K) 1,5 m/s <sup>2</sup>

Декларација за сообразност со правилата на ЕК

ДИРЕКТИВА ЗА МАШИНИ



Безжична Убодна Пила - SFMC600

Stanley Europe декларира дека производите опишани под „технички податоци“ се во склад со: 2006/42/EK, EN62841-1:2015, EN62841-2-11:2016

Овие производи исто така се во склад со Директивата 2014/30/EУ и 2011/65/EУ. За повеќе информации, ве молиме да стапете во контакт со Stanley Europe преку следнава адреса или да погледнете од другата страна на упатството.

Долу потпишаниот е одговорен за составување на техничките податоци и ја дава оваа декларација во име на Stanley Europe.

А.П. Смит

Технички Директор на Инженеринг  
Stanley Europe, Egide Walschaertsstraat 14-18,  
2800 Mechelen, Белгија  
22.10.2019

Гаранција

Stanley® FatMax® верува во квалитетот на своите производи и им нуди на корисниците гаранција од 12 месеци од датумот на купување. Гаранцијата ги дополнува и на ниеден начин не ги ограничува вашите законски права. Гаранцијата важи на териториите на земјите-членки на Европската унија и на Европската зона на слободна трговија.

За да направите барање на гаранцијата, барањето мора да биде направено според условите за користење на Stanley® FatMax® и вие ќе треба да приложите доказ за купувањето на продавачот или на овластениот сервисер. Условите за користење на едногодишната гаранција на Stanley® FatMax® и локацијата на вашиот најблизок овластен сервисер можат да се најдат на интернет на [www.2helpU.com](http://www.2helpU.com), или преку контактирање на вашата локална филијала на Stanley® FatMax® на адресата што се наоѓа во ова упатство.

Ве молиме да го посетите нашиот сајт [www.stanleytools.eu/3](http://www.stanleytools.eu/3) за да го регистрирате вашиот нов Stanley® FatMax® производ и за да бидете известени за новите производи и специјалните понуди.

