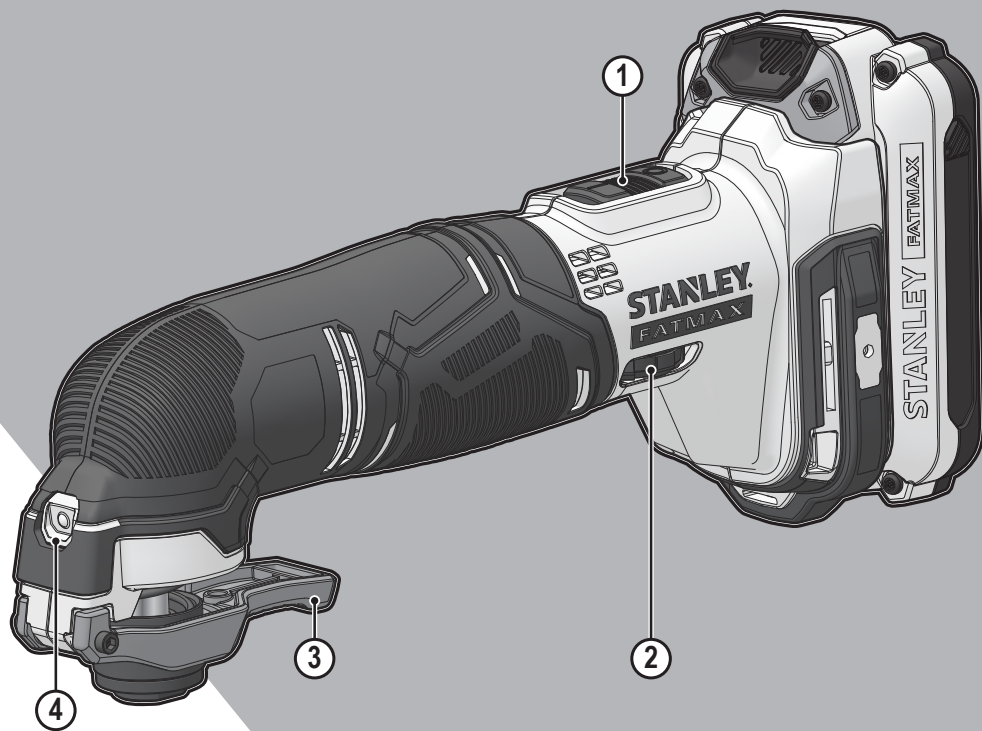


STANLEY[®]

FATMAX[®]

V20

LITHIUM ION

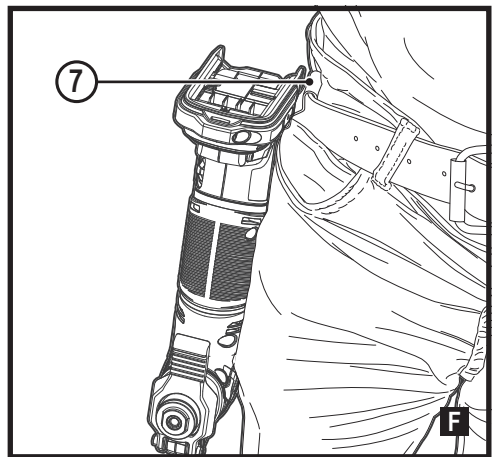
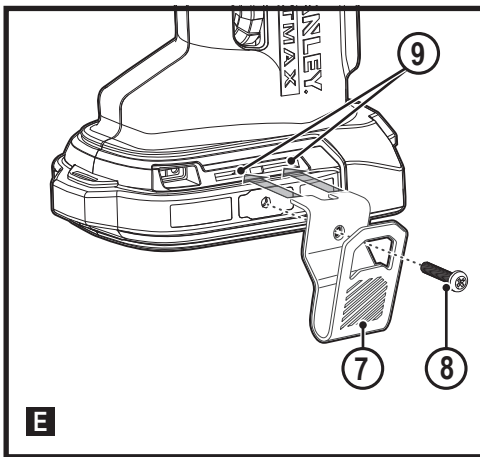
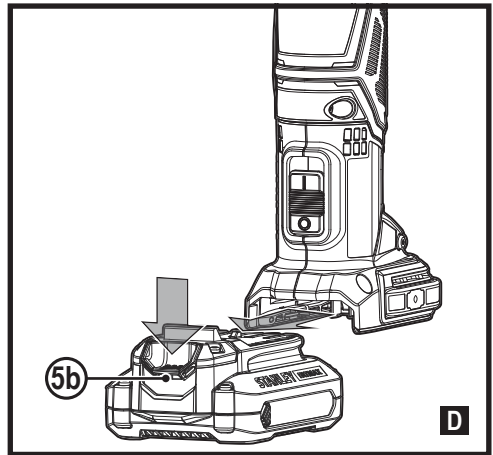
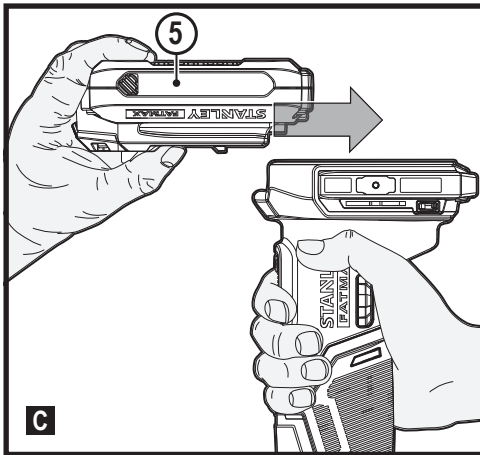
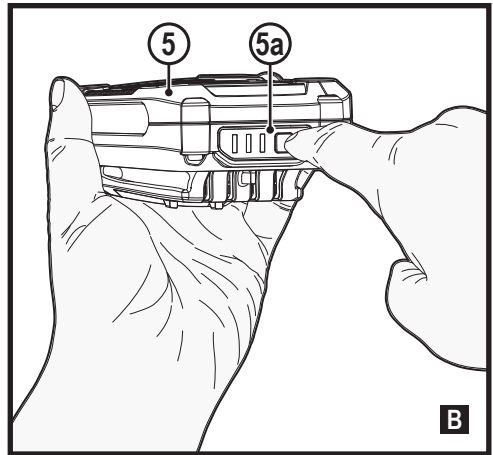
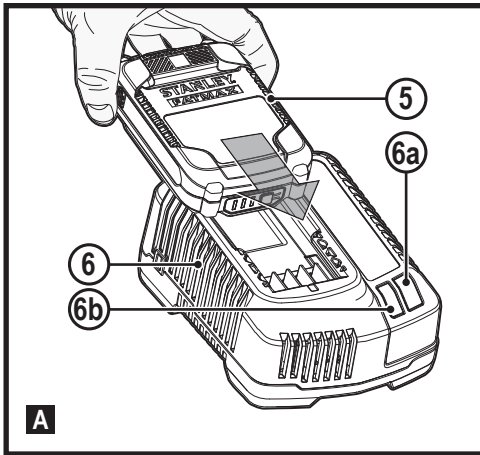


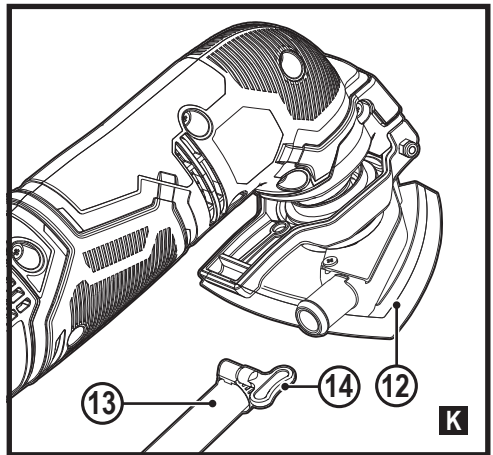
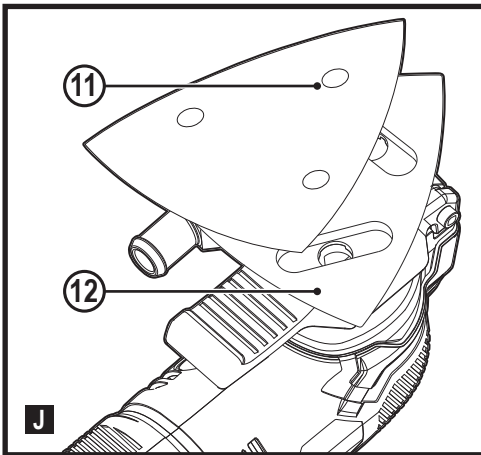
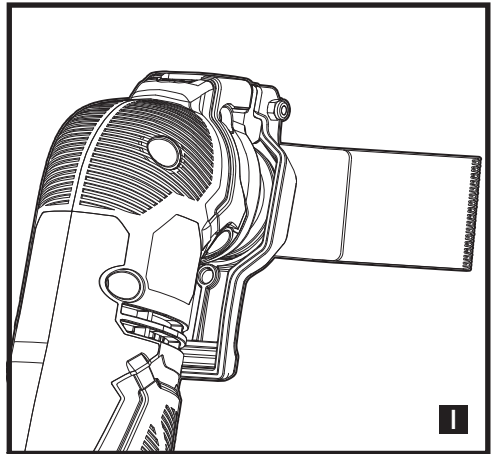
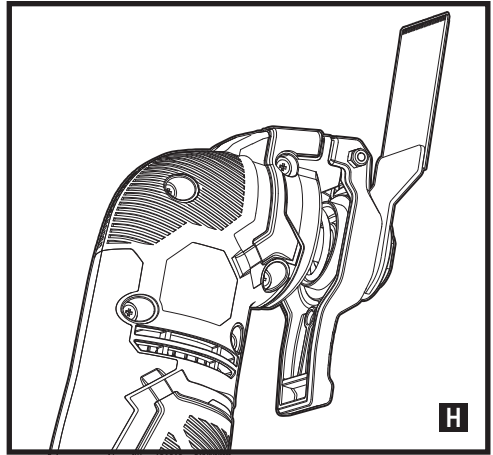
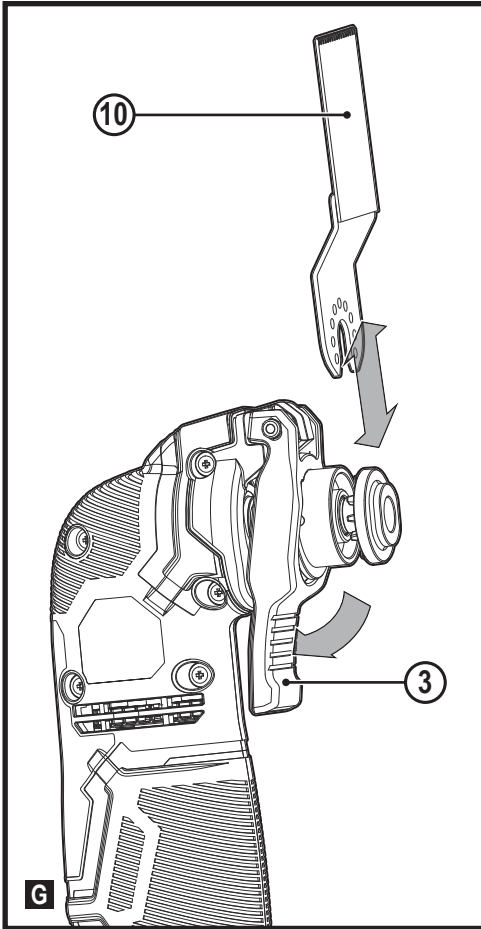
509216 - 93 PL

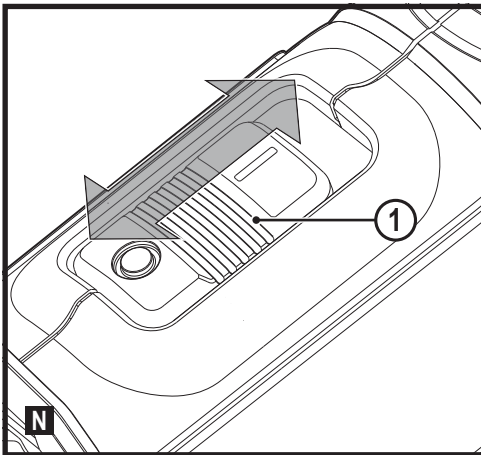
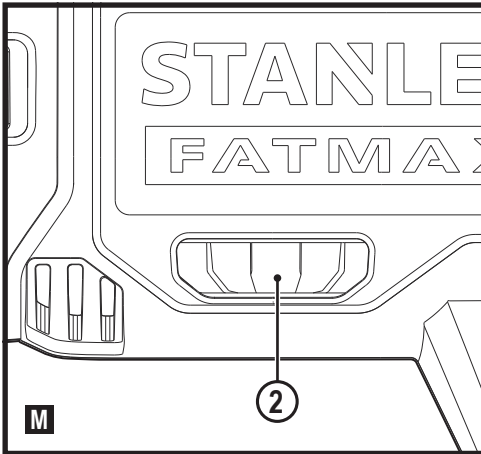
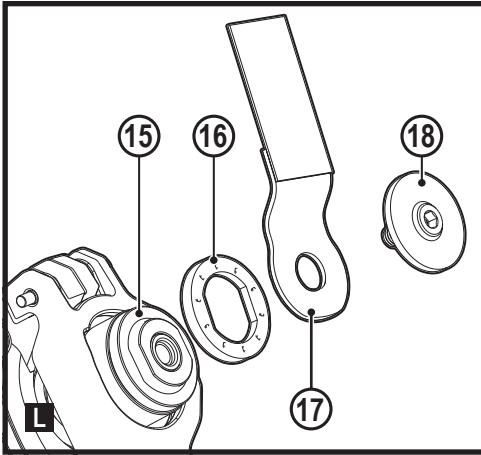
Tłumaczenie oryginalnej instrukcji

www.stanley.eu

SFMCE500







Przeznaczenie

To narzędzie oscylacyjne STANLEY FATMAX SFMCE500 jest przeznaczone do zastosowań amatorskich typu „zrób to sam”, jak np. do szlifowania. Jest również odpowiednie do cięcia drewna, tworzyw sztucznych, gipsu, metali nieżelaznych oraz elementów mocujących (np. gwoździe niehartowane, klamry), jak i obróbki miękkich płytek ściennych oraz skrobienia niewielkich powierzchni. To narzędzie jest przeznaczone do użytku profesjonalnego oraz prywatnego, innego niż profesjonalny.

Instrukcje dotyczące bezpieczeństwa

Ogólne wskazówki dotyczące bezpiecznej pracy elektronarzędziami



Ostrzeżenie! Należy zapoznać się ze wszystkimi zaleceniami dotyczącymi bezpieczeństwa i obsługi oraz rysunkami i danymi umieszczonymi w dołączonej do elektronarzędzia instrukcji obsługi.

Niestosowanie się do ostrzeżeń i zaleceń zawartych w tej instrukcji obsługi może być przyczyną porażenia prądem elektrycznym, pożaru i/lub poważnego zranienia.

Zachować wszystkie instrukcje i informacje dotyczące bezpiecznej pracy, aby móc korzystać z nich w przyszłości.

Pojęcie „elektronarzędzie” używane w niniejszej instrukcji oznacza narzędzie zasilane z sieci elektrycznej (przewodem zasilającym) lub akumulatorami (beziprzewodowe).

1. Bezpieczeństwo w miejscu pracy

- a. **Miejsce pracy musi być czyste i dobrze oświetlone.** Miejsca ciemne i takie, w których panuje nieporządek, stwarzają ryzyko wypadku.
- b. **Nie wolno używać elektronarzędzi w strefach zagrożenia wybuchem, w pobliżu palnych cieczy, gazów czy pyłów.** Elektronarzędzia mogą wytworzyć iskry powodujące zapłon pyłów lub oparów.
- c. **W czasie pracy elektronarzędziami nie pozwalać na przebywanie w pobliżu dzieci i innych osób postronnych.** Chwila nieuwagi może spowodować utratę kontroli nad narzędziem.

2. Ochrona przeciwporażeniowa

- a. **Gniazdo musi być dostosowane do wtyczki elektronarzędzia. Nie wolno przerabiać wtyczek.** Nie używać żadnych łączników lub rozdzielaczy elektrycznych z uziemionymi elektronarzędziami. Nieprzerabiane wtyczki i odpowiednie gniazda zmniejszają ryzyko porażenia prądem elektrycznym.
- b. **Należy unikać bezpośredniej styczności z uziemionymi lub zerowanymi powierzchniami,**

takimi jak rurociągi, grzejniki, kuchenki i lodówki. Ryzyko porażenia prądem elektrycznym wzrasta, jeśli Twoje ciało jest uziemione.

- c. **Nie narażać elektronarzędzi na działanie deszczu lub zwiększonej wilgotności.** Dostanie się wody do wnętrza elektronarzędzia zwiększa ryzyko porażenia prądem elektrycznym.
- d. **Nie ciągnąć za przewód zasilający. Nie wolno ciągnąć, podnosić ani wyciągać wtyczki z gniazda, poprzez ciągnięcie za kabel zasilający narzędzia. Chronić kabel zasilający przed kontaktem z gorącymi elementami, olejami, ostrymi krawędziami i ruchomymi częściami.** Uszkodzenie lub zapłatanie przewodu zasilającego zwiększa ryzyko porażenia prądem elektrycznym.
- e. **W czasie eksploatacji elektronarzędzi poza pomieszczeniami zamkniętymi należy używać przystosowanych do tego przedłużaczy.** Korzystanie z przedłużaczy przystosowanych do użycia na zewnątrz budynków zmniejsza ryzyko porażenia prądem.
- f. **Jeśli zachodzi konieczność używania narzędzia w wilgotnym otoczeniu, należy używać źródła zasilania zabezpieczonego wyłącznikiem różnicowoprądowym.** Stosowanie wyłączników różnicowoprądowych zmniejsza ryzyko porażenia prądem elektrycznym.

3. Środki ochrony osobistej

- a. **W czasie pracy elektronarzędziem zachować czujność, patrzeć uważnie i kierować się zdrowym rozsądkiem.**
Nie używać elektronarzędzia w stanie zmęczenia, pod wpływem narkotyków, alkoholu lub leków. Nawet chwila nieuwagi w czasie pracy elektronarzędziem może doprowadzić do poważnych obrażeń ciała.
- b. **Używać środków ochrony osobistej. Zawsze zakładać okulary ochronne.** Używanie, w miarę potrzeb, środków ochrony osobistej, takich jak maska przeciwpyłowa, buty ochronne z antypoślizgową podeszwą, kask czy ochronniki słuchu, zmniejsza ryzyko odniesienia uszczerbku na zdrowiu.
- c. **Zapobiegać przypadkowemu włączeniu. Przed przyłączeniem do zasilania i/lub włożeniem akumulatorów oraz przed podniesieniem i przeniesieniem narzędzia, upewnić się, że włącznik znajduje się w pozycji „wylączone”.**
Trzymanie palca na włączniku podczas przenoszenia lub podłączenie włączonego narzędzia do zasilania łatwo staje się przyczyną wypadków.
- d. **Przed włączeniem elektronarzędzia usunąć wszystkie klucze i narzędzia do regulacji.** Pozostawienie klucza lub narzędzia do regulacji połączonych z częściami wirującymi elektronarzędzia może spowodować uszkodzenie ciała.

- e. **Nie wychylać się. Przez cały czas zachowywać solidne oparcie nóg i równowagę.** Dzięki temu ma się lepszą kontrolę nad elektronarzędziem w nieoczekiwanych sytuacjach.
- f. **Założyć odpowiedni strój. Nie nosić luźnych ubrań ani biżuterii. Trzymać włosy, ubranie i rękawice za dala od ruchomych elementów.** Luźne ubranie, biżuteria lub długie włosy mogą zostać pochwycone przez ruchome części.
- g. **Jeśli sprzęt jest przystosowany do przyłączenia urządzeń odprowadzających i zbierających pył, upewnić się, czy są one przyłączone i właściwie użytkowane.** Używanie takich urządzeń może zmniejszać zagrożenia związane z obecnością pyłów.
- h. **Nie zezwalać na to, aby rutyna wynikająca z częstego użytkowania narzędzi prowadziła do lekceważenia zagrożeń i ignorowania zasad bezpiecznego użytkowania narzędzi.** Lekkożylna obsługa może spowodować poważne obrażenia ciała w ułamku sekundy.
- 4. Obsługa i konserwacja elektronarzędzi**
- a. **Nie przeciążać elektronarzędzia. Używać elektronarzędzi odpowiednich do rodzaju wykonywanej pracy.**
Dzięki odpowiednim elektronarzędziom wykona się pracę lepiej i w sposób bezpieczny, w tempie, do jakiego narzędzie zostało zaprojektowane.
- b. **Nie wolno używać elektronarzędzia z zepsutym wyłącznikiem, który nie pozwala na sprawne włączanie i wyłączenie.** Narzędzie, którego nie można kontrolować za pomocą wyłącznika, nie może być używane i musi zostać naprawione.
- c. **Przed przystąpieniem do regulacji, wymiany akcesoriów oraz przed schowaniem elektronarzędzia, należy odłączyć wtyczkę od źródła zasilania i/lub odłączyć akumulator od urządzenia.** Takie środki zapobiegawcze zmniejszają ryzyko przypadkowego uruchomienia elektronarzędzia.
- d. **Nie używane elektronarzędzie przechowywać poza zasięgiem dzieci i nie dopuszczać osób nie znających elektronarzędzia lub tej instrukcji do posługiwania się elektronarzędziem.**
Elektronarzędzia są niebezpieczne w rękach niewprawnego użytkownika.
- e. **Prawidłowo konserwować elektronarzędzia i akcesoria. Sprawdzić, czy ruchome części są właściwie połączone i zamocowane, czy części nie są uszkodzone oraz skontrolować wszelkie inne elementy mogące mieć wpływ na pracę elektronarzędzia. Wszystkie uszkodzenia należy naprawić przed rozpoczęciem użytkowania.** Wiele wypadków jest spowodowanych źle utrzymanymi elektronarzędziami.
- f. **Dbać o czystość narzędzi i ostrość elementów tnących.** Prawidłowo utrzymane narzędzia do cięcia o ostrych krawędziach tnących rzadziej się zakleszczają i są łatwiejsze do kontrolowania.
- g. **Elektronarzędzi, akcesoriów i końcówek itp., należy używać zgodnie z instrukcją obsługi, uwzględniając warunki i rodzaj wykonywanej pracy.**
Użycie elektronarzędzi niezgodnie z przeznaczeniem może być bardzo niebezpieczne.
- h. **Uchwyty i powierzchnie, za które chwyta się narzędzie, muszą być suche, czyste oraz niezabrudzone olejem i smarem.** Śliskie uchwyty i powierzchnie uniemożliwiają bezpieczną obsługę i panowanie nad narzędziem w nieoczekiwanych sytuacjach.
- 5. Użytkowanie i konserwacja narzędzi zasilanych akumulatorowo**
- a. **Używać wyłącznie ładowarki zalecanej przez producenta.** Użycie ładowarki przeznaczonej do ładowania jednego typu akumulatora do ładowania innego typu akumulatora może stać się przyczyną pożaru.
- b. **Do zasilania elektronarzędzi należy używać właściwych rodzajów akumulatorów.** Użycie innych akumulatorów stwarza ryzyko zranienia i pożaru.
- c. **Nie używane akumulatory należy przechowywać z dala od metalowych przedmiotów, takich jak spinacze biurowe, monety, klucze, gwoździe, wkręty, itp., które mogłyby doprowadzić do zwarcia styków.**
Zwarcie styków może być przyczyną oparzenia lub pożaru.
- d. **W przypadku uszkodzenia akumulatora może z niego wypłynąć płyn; unikać kontaktu z tą substancją. W razie styczności, obficie przemywać wodą. W przypadku dostania się płynu do oczu, dodatkowo należy zgłosić się do lekarza.** Płyn wydostający się z akumulatorów może powodować podrażnienia lub oparzenia.
- e. **Nie używać uszkodzonego lub zmodyfikowanego akumulatora lub narzędzia.** Uszkodzone lub zmodyfikowane akumulatory mogą działać w sposób nieprzewidywalny, co może prowadzić do pożaru, wybuchu lub ryzyka obrażeń ciała.
- f. **Nie narażać akumulatora lub narzędzia na działanie płomienia lub zbyt wysokiej temperatury.** Narażenie produktu na płomień lub temperaturę powyżej 130°C może spowodować wybuch. UWAGA Temperaturę „130°C” można zastąpić „265°F”.
- g. **Postępować zgodnie z wszystkimi zaleceniami dotyczącymi ładowania i nie ładować akumulatora lub narzędzia poza zakresem temperatury podanym w instrukcji.** Nieprawidłowe ładowanie lub ładowanie w temperaturze poza podanym zakresem może

spowodować uszkodzenia akumulatora i zwiększa ryzyko pożaru.

6. Naprawy

- a. **Powierzać naprawy elektronarzędzi wyłącznie osobom wykwalifikowanym, używającym identycznych części zamiennych.**
Zagwarantuje to bezpieczeństwo elektronarzędzia.
- b. **Nigdy nie serwisować uszkodzonych akumulatorów.**
Akumulatory serwisować może wyłącznie producent lub jego autoryzowany punkt serwisowy.

Bezpieczne użytkowanie elektronarzędzi - wskazówki dodatkowe



Ostrzeżenie! Dodatkowe ostrzeżenia dotyczące pilarek ręcznych.

- ♦ **Trzymać elektronarzędzie tylko za izolowane uchwyty, jeśli wykonuje się pracę w miejscu, gdzie może dojść do zetknięcia elementu tnącego z ukrytymi przewodami.** Przecięcie przewodu pod napięciem może spowodować pojawienie się napięcia na metalowych częściach obudowy i porażenie prądem operatora.
- ♦ **Używać zacisków lub innego wygodnego sposobu zamocowania obrabianego elementu do stabilnego podłoża.** Trzymanie obrabianego elementu w rękach lub oparcie go o ciało nie daje dostatecznej stabilizacji i może spowodować utratę kontroli nad narzędziem.
- ♦ **Trzymać dłonie z dala od obszaru cięcia.** Pod żadnym pozorem nie sięgać pod spód obrabianego elementu. Nie zbliżać palców do pracującego brzeszczota lub jego zacisku. Nie stabilizować narzędzia, chwytając za stopkę.
- ♦ **Utrzymywać ostrza w stanie naostrzonym.** Stępienie lub uszkodzone brzeszczoty mogą powodować skręcanie lub przeciążenie pily pod naciskiem. Zawsze używać brzeszczota o typie odpowiednim dla materiału obrabianego elementu i rodzaju cięcia.
- ♦ **Podczas cięcia rur lub kanałów przewodów, najpierw upewnić się, czy nie przepływa w nich woda, nie znajdują się w nich przewody elektryczne itp.**
- ♦ **Nie dotykać obrabianego elementu lub brzeszczota zaraz po przerwaniu pracy urządzenia.** Mogą one być bardzo gorące.
- ♦ **Uważać na ukryte zagrożenia i, wcinając się w ściany, podłogi lub sufity, uważać na położenie przewodów i rur.**
- ♦ **Brzeszczot nadal będzie poruszać się po zwolnieniu włącznika.**
Przed położeniem narzędzia zawsze wyłączać je i poczekać, aż brzeszczot całkowicie się zatrzyma.

Ostrzeżenie! Chwilowa siła drgań, występująca w czasie pracy elektronarzędziem, może odbiegać od podawanych

wartości, w zależności od sposobu użytkowania urządzenia. Poziom drgań może przekroczyć podawaną wartość.

- ♦ Przeznaczenie urządzenia opisane jest w niniejszej instrukcji obsługi.
Używanie jakichkolwiek akcesoriów lub wykonywanie prac niezgodnych z przeznaczeniem opisywanym w instrukcji obsługi może powodować niebezpieczeństwo uszkodzenia ciała i/lub uszkodzenia mienia.

Bezpieczeństwo osób postronnych

- ♦ Opisywane urządzenie nie jest przeznaczone do użycia przez osoby o obniżonych możliwościach fizycznych, ruchowych lub umysłowych (także dzieci) lub o zbyt małej wiedzy i doświadczeniu, jeśli nie zostały one przeszkolone lub nie pozostają pod opieką osoby odpowiedzialnej za ich bezpieczeństwo.
- ♦ Należy pilnować dzieci, aby nie bawiły się urządzeniem.

Drgania

Podawana w tabeli danych technicznych oraz w deklaracji zgodności z normami wartość drgań (wibracji), została zmierzona zgodnie ze standardową procedurą zawartą w normie EN62841. Informacja ta może służyć do porównywania tego narzędzia z innymi. Deklarowana wartość emitowanych drgań może również służyć do przewidywania stopnia narażenia użytkownika na wibracje.

Ostrzeżenie! Chwilowa siła drgań, występująca w czasie pracy elektronarzędziem, może odbiegać od podawanych wartości, w zależności od sposobu użytkowania urządzenia. Poziom drgań może przekroczyć podawaną wartość.

Przy określaniu ekspozycji na drgania, w celu podjęcia środków ochrony osób zawodowo użytkujących elektronarzędzia, zgodnie z dyrektywą 2002/44/WE, należy uwzględnić rzeczywiste warunki i rodzaj wykonywanej pracy. Także okresy przestoju i pracy bez obciążenia.

Pozostałe zagrożenia.

W czasie pracy narzędziem mogą powstać zagrożenia, które nie zostały uwzględnione w załączonej instrukcji dotyczącej bezpiecznego użytkowania. Zagrożenia te mogą wynikać z niewłaściwego użytkowania, zbyt intensywnej eksploatacji lub innych przyczyn.

Nawet w przypadku przestrzegania zasad bezpiecznej pracy i stosowania środków ochronnych, nie jest możliwe uniknięcie pewnych zagrożeń. Należą do nich:

- ♦ Zranienia wynikające z dotknięcia wirujących/ruchomych elementów.
- ♦ Zranienia w czasie wymiany części, ostrzy lub akcesoriów.
- ♦ Zranienia związane ze zbyt długotrwałym używaniem narzędzia. Pracując przez dłuższy czas jakimkolwiek narzędziem, należy robić regularne przerwy.

- ◆ Uszkodzenie narządu słuchu.
- ◆ Zagrożenie dla zdrowia spowodowane wdychaniem pyłu wytwarzanego podczas użytkowania urządzenia (np. podczas pracy w drewnie, szczególnie dębowym, bukowym oraz MDF).

Symbole na urządzeniu

Następujące piktogramy są umieszczone na urządzeniu wraz z kodem daty:



Ostrzeżenie! Aby zminimalizować ryzyko zranienia, użytkownik musi zapoznać się z instrukcją obsługi.

Dodatkowe wskazówki dotyczące bezpiecznego użytkowania akumulatorów i ładowarek

Akumulatory

- ◆ Pod żadnym pozorem nie wolno otwierać akumulatorów.
- ◆ Nie wolno wystawiać akumulatorów na działanie wody.
- ◆ Nie wolno przechowywać w miejscach, w których temperatura może przekroczyć 40°C.
- ◆ Ładować tylko w zakresie temperatur od 10°C do 40°C.
- ◆ Do ładowania używać wyłącznie fabrycznie dołączonej ładowarki.
- ◆ Utylizację akumulatorów należy przeprowadzić zgodnie z instrukcją podaną w rozdziale „Ochrona środowiska”.



Nie wolno ładować uszkodzonych akumulatorów

Ładowarki

- ◆ Ładowarka STANLEY FATMAX służy wyłącznie do ładowania akumulatorów w narzędziu, z którym została dostarczona. Ładowanie innych akumulatorów może spowodować ich rozsadzenie i być przyczyną zranienia oraz innych szkód.
- ◆ Nie wolno ładować baterii jednorazowego użytku, nie przeznaczonych do wielokrotnego ładowania.
- ◆ Wadliwe kable zasilające należy natychmiast wymieniać.
- ◆ Nie wystawiać na działanie wody.
- ◆ Nie rozkręcać ładowarki.
- ◆ Nie podłączać ładowarki do próbnika.



Ładowarka przeznaczona jest wyłącznie do użycia wewnątrz pomieszczeń.



Przed użyciem należy przeczytać instrukcję obsługi.

Ochrona przeciwporażeniowa



Ładowarka ma podwójną izolację, dlatego też przewód uziemiający nie jest potrzebny. Należy zawsze upewnić się, czy napięcie zasilania odpowiada napięciu podanemu na tabliczce znamionowej. Nigdy nie próbować zastępować ładowarki zwykłą wtyczką zasilania sieciowego.

- ◆ Ze względów bezpieczeństwa wymianę uszkodzonego kabla zasilającego należy powierzyć producentowi lub autoryzowanemu serwisowi STANLEY FATMAX.

Wyposażenie

Opisywane urządzenie wyposażone jest w kilka lub wszystkie z poniższych elementów.

1. Włącznik
2. Pokrętko regulacji prędkości
3. Beznarzędziowa dźwignia zaciskowa Super-lok™
4. Oświetlenie LED

Eksplatacja

Ostrzeżenie! Uwzględnić tempo pracy urządzenia.

Nie przeciążać narzędzia.

Ładowanie akumulatora (rys. A)

Akumulator należy naładować przed pierwszym użyciem oraz zawsze wtedy, gdy jego moc spada i jest niewystarczająca do wykonywania przeciętnych zadań.

W trakcie ładowania temperatura akumulatora może wzrastać; jest to normalne zjawisko i nie wskazuje na wystąpienie jakiegokolwiek problemu.

Ostrzeżenie! Nie wolno ładować akumulatorów przy temperaturze otoczenia poniżej 10°C lub powyżej 40°C. Zalecana temperatura ładowania to około 24°C.

Uwaga: Ładowarka nie będzie ładować akumulatora, jeśli temperatura ogniw wynosi poniżej około 10°C lub powyżej 40°C.







Akumulator należy pozostawić w ładowarce, a ładowarka rozpocznie ładowanie automatycznie, gdy temperatura ogniw odpowiednio wzrośnie lub spadnie.

Uwaga: Aby zapewnić maksymalną wydajność oraz żywotność akumulatorów litowo-jonowych, przed pierwszym użyciem należy je w pełni naładować.

- ◆ Podłączyć ładowarkę (6) do odpowiedniego gniazdka przed włożeniem akumulatora (5).
- ◆ Czerwona dioda ładowania (6a) będzie migać, informując o rozpoczęciu ładowania.
- ◆ O zakończeniu ładowania informuje zielone stałe światło diody ładowania (6a). Akumulator (5) jest całkowicie naładowany i można go wyjąć z ładowarki i użyć od razu lub pozostawić w ładowarce (6).
- ◆ Rozładowane akumulatory naładować w przeciągu jednego tygodnia. Przechowywanie rozładowanych

akumulatorów przez dłuższy okres znacznie skraca ich żywotność.

Tryby diody LED ładowania

	Ładowanie: Miganie zielonej diody	
	Całkowite naładowanie: Stałe światło zielonej diody LED	
	Wstrzymywanie pracy z powodu zimnych/gorących akumulatorów: Miganie zielonej diody Stałe światło czerwonej diody LED	

Uwaga: Zgodnie ładowarki nie będą ładować uszkodzonego akumulatora. O uszkodzeniu akumulatora informuje brak włączenia diody.

Uwaga: Może to również oznaczać problem z ładowarką. Jeśli ładowarka informuje o problemie, zanieść ładowarkę i akumulator do autoryzowanego serwisu w celu przeprowadzenia kontroli.

Pozostawianie akumulatora w ładowarce

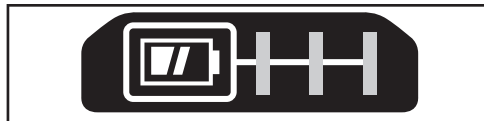
Dopuszczalne jest pozostawienie akumulatora w ładowarce z włączoną diodą na stałe. Ładowarka będzie utrzymywać akumulator w stanie pełnego naładowania.

Wstrzymywanie pracy z powodu zimnych/gorących akumulatorów

Kiedy ładowarka wykryje, że akumulator jest za ciepły lub za zimny, automatycznie włącza opóźnienie ładowania gorącego/zimnego akumulatora, wstrzymując ładowanie do momentu osiągnięcia odpowiedniej temperatury przez akumulator. W tym czasie zielona dioda LED (6a) miga, a czerwona dioda LED (6b) świeci światłem stałym. Ładowarka następnie automatycznie przełącza się na tryb ładowania akumulatora. Ta funkcja zapewnia maksymalną trwałość akumulatora.

Wskaźnik stanu naładowania akumulatora (rys. B)

Akumulator jest wyposażony we wskaźnik stanu naładowania pozwalający na szybkie stwierdzenie pozostałego poziomu naładowania akumulatora zgodnie z rysunkiem B. Naciśnięcie przycisku stanu naładowania (5a) pozwala na łatwe wyświetlenie pozostałego poziomu naładowania akumulatora zgodnie z rysunkiem B.



Wkładanie i wyjmowanie akumulatora do/z urządzenia

Ostrzeżenie! Dopilnować, aby przycisk blokady był wciśnięty, aby zapobiec włączeniu narzędzia podczas wyjmowania lub wkładania akumulatora.

Aby włożyć akumulator (rys. C)

- ◆ Wsuwać mocno akumulator do narzędzia do czasu usłyszenia kliknięcia zgodnie z rys. C. Upewnić się, że akumulator jest całkowicie osadzony i zablokowany na swoim miejscu.

Aby wyjąć akumulator (rys. D)

- ◆ Wcisnąć przycisk zwalniania akumulatora (5b) zgodnie z rysunkiem D i wyjąć akumulator z narzędzia.

Hak na pasek (akcesorium opcjonalne) (rys. E, F)

Ostrzeżenie! Aby zminimalizować ryzyko poważnych obrażeń ciała, przestawić przycisk kierunku obrotów w położenie blokady lub wyłączyć urządzenie i odłączyć akumulator przed przystąpieniem do regulacji lub montażu/demontażu akcesoriów.

Przypadkowe włączenie może spowodować obrażenia ciała.

Ostrzeżenie! Aby ograniczyć ryzyko poważnych obrażeń ciała, używać haka na pasek (7) narzędzia WYŁĄCZNIE do zawieszania narzędzia na pasku roboczym.

NIE używać haka na pasek (7) do przywiązywania lub mocowania narzędzia do osoby lub przedmiotu podczas użytkowania. NIE zawieszaj narzędzia nad głową ani nie zwieszaj przedmiotów z haka na pasek.

Ostrzeżenie! Aby zmniejszyć ryzyko wystąpienia poważnych obrażeń ciała, dopilnować by śruba (8) mocująca hak była prawidłowo dokręcona.

Uwaga: Podczas zakładania lub wymiany haka na pasek (7) należy stosować wyłącznie przeznaczoną do tego śrubę (8). Koniecznie dobrze dokręcić śrubę.

Hak na pasek (7) może zostać zamocowany z dowolnej strony narzędzia za pomocą dostarczonej śruby (8), by ułatwić pracę osobom prawo- i leworęcznym. Jeśli hak nie jest potrzebny, można go zdjąć.

Aby przenieść hak, należy odkręcić śrubę (8) mocującą hak i zamocować hak (7) z drugiej strony.

Koniecznie dobrze dokręcić śrubę (8).

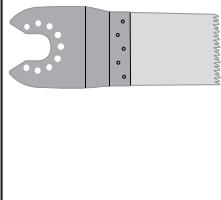
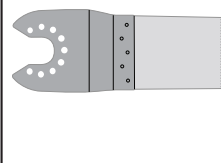
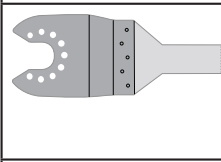
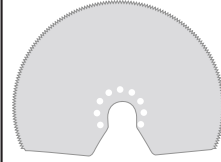
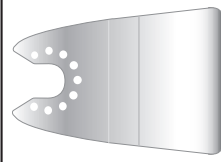
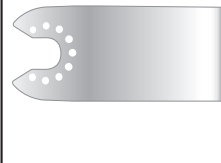
Uwaga: Dostępne są różne konfiguracje haków do paneli mocujących i systemów przechowywania.

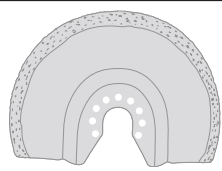
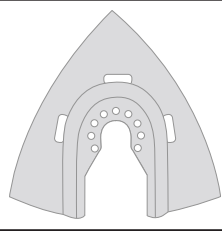
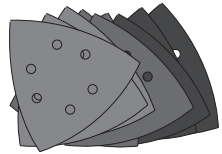
Więcej informacji można uzyskać na naszej witrynie internetowej www.stanleytools.eu/3.

Akcesoria

Opisywane narzędzie wyposażone jest w kilka lub wszystkie z poniższych akcesoriów.

Wydajność narzędzia zależy od użytego osprzętu. Akcesoria STANLEY FATMAX zostały wykonane z zachowaniem wysokich standardów jakości i zaprojektowane tak, aby zwiększyć wydajność narzędzia. Używając tych akcesoriów maksymalnie wykorzysta się możliwości swojego narzędzia.

	<p>Brzeszczot piły do precyzyjnego cięcia materiałów drewnianych, miękkich tworzyw sztucznych. (Numer części - STA26105-XJ)</p> <p>Oddzielenie oraz cięcie wgłębne i powierzchniowe drewna i miękkich tworzyw sztucznych. Idealne rozwiązanie do prac przy drzwiach, listwach przypodłogowych, parapetach oraz podłogach.</p>
	<p>Brzeszczot piły do cięcia drewna i metalu. (Numer części - STA26110-XJ)</p> <p>Oddzielenie oraz cięcie wgłębne i powierzchniowe drewna, tworzyw sztucznych, cienkościennych rurek i profili nieżelaznych, gwoździ oraz śrub.</p>
	<p>Brzeszczot piły do cięcia drewna i metalu. (Numer części - STA26115-XJ)</p> <p>Oddzielenie oraz cięcie wgłębne i powierzchniowe drewna, tworzyw sztucznych, cienkościennych rurek i profili nieżelaznych.</p>
	<p>Segmentowa tarcza tnąca. (Numer części - STA26120-XJ)</p> <p>Tarcza o długiej żywotności, idealna do cięcia drewna, tworzyw sztucznych oraz cienkościennych materiałów żelaznych i nieżelaznych.</p>
	<p>Skrobak sztywny. (Numer części - STA26135-XJ)</p> <p>Idealny do usuwania twardych i miękkich materiałów z powierzchni płaskich, takich jak wykładziny winylowe, wykładziny klejone, kleje do kafelków, fugi, farby i lakiery.</p>
	<p>Skrobak elastyczny. (Numer części - STA26140-XJ)</p> <p>Idealny do usuwania materiałów elastomerowych z twardych płaskich powierzchni, takich jak uszczelniacze silikonowe oraz inne materiały uszczelniające, w trudno dostępnych miejscach.</p>

	<p>Tarcza z węglików spiekanych do usuwania fug. (Numer części - STA26125-XJ)</p> <p>Powierzchnia pokryta węglikiem jest idealna do usuwania fug oraz kleju do płytek z powierzchni płaskich oraz do szybkiego ścierania drewna, płyt wiórowych oraz włókna szklanego.</p>
	<p>Tarnik z węglików spiekanych. (Numer części - STA26130-XJ)</p> <p>Powierzchnia pokryta węglikiem jest idealna do usuwania fug oraz do szybkiego ścierania tworzyw sztucznych, płyt wiórowych oraz włókna szklanego.</p>
	<p>Papiery ściernie. (Numer części - STA32348-XJ)</p> <p>Różne granulacje do szlifowania drewna oraz powierzchni pokrytych farbą i lakierem.</p>

Montaż

Montaż i demontaż akcesoriów (rys. G - L)

Ostrzeżenie! Przed zamontowaniem akcesorium należy odłączyć narzędzie od zasilania/wyjąć akumulator z narzędzia.

Montaż akcesorium STANLEY FATMAX (rys. G - I)

- ♦ Trzymać narzędzie i ścisnąć dźwignię zaciskową akcesorium (3).
- ♦ Wsunąć akcesorium (10) pomiędzy wał a uchwyt akcesorium upewniając się, że akcesorium ząszębia się z wszystkimi ośmioma sworzniami i jest ustawione na równo z wałem.
- ♦ Puścić dźwignię zaciskową akcesorium.

Uwaga: Niektóre akcesoria, takie jak skrobaki i tarcze, w razie potrzeby mogą zostać zamontowane pod kątem (rys. I).

Wymywanie akcesorium STANLEY FATMAX

- ♦ Trzymać narzędzie i ścisnąć dźwignię zaciskową akcesorium (3).
- ♦ Ściągnąć akcesorium z narzędzia upewniając się, że zostało rozłączone z wszystkimi ośmioma sworzniami na uchwycie.
- ♦ Puścić dźwignię zaciskową akcesorium.

Ostrzeżenie: Podczas demontażu akcesoriów należy założyć rękawice ochronne, ponieważ akcesoria mogą rozgrzać się podczas pracy.

Montaż arkusza papieru ściernego (rys. J)

- ♦ Wyrównać papier ścierny (11) z podstawą akcesorium szlifującego (12), jak przedstawiono na rysunku.
- ♦ Docisnąć równomiernie arkusz do podstawy akcesorium szlifującego, dopilnowując, aby otwory w arkuszu były dopasowane do otworów w podstawie.

Demontaż arkusza papieru ściernego

- ♦ Pociągnąć za papier ścierny i zdjąć go z podstawy akcesorium szlifującego (12).

Ostrzeżenie! Podstawy akcesorium szlifującego nie wolno używać bez założonego arkusza papieru ściernego.

Mocowanie adaptera odsysania pyłu (rys. K)

- ♦ Wyrównać adapter odsysania pyłu (13) z podstawą akcesorium szlifującego (12), jak przedstawiono na rysunku.
- ♦ Docisnąć równomiernie adapter do podstawy akcesorium szlifującego.
- ♦ Zamocować adapter, przykręcając nakrętkę blokującą (14) zgodnie ze wskazówkami zegara.
- ♦ Podłączyć odkurzacz do adaptera odsysania pyłu.

Demontaż adaptera odsysania pyłu

- ♦ Odkręcić nakrętkę blokującą (14) przeciwnie do wskazówek zegara.
- ♦ Pociągnąć za adapter odsysania pyłu (13) i odłączyć go od podstawy akcesorium szlifującego (12).

Montaż akcesoriów dodatkowych (rys. L)

- ♦ Umieścić element dystansowy (16) na kołnierzu (15).
- ♦ Umieścić akcesorium dodatkowe (17) na kołnierzu (15).
- ♦ Mocno dokręcić śrubę mocującą (18), aby zapewnić prawidłowy montaż akcesorium dodatkowego (17).

Uwaga: Element dystansowy oraz śruba mocująca nie są wykorzystywane do montowania akcesoriów STANLEY FATMAX. Akcesoria STANLEY FATMAX są mocowane za pomocą beznarzędziowej dźwigni zaciskowej Super-lok™.

Eksploatacja

Ostrzeżenie! Uwzględniać tempo pracy urządzenia. Nie przeciążać narzędzia.

Ostrzeżenie! Przed rozpoczęciem cięcia w ścianach, podłodze czy suficie, ustalić położenie przewodów i rur.

Pokrętko regulacji prędkości (rys. M)

Pokrętko regulacji prędkości pozwala na dostosowanie prędkości obrotowej narzędzia do danego zastosowania.

- ♦ Ustawić pokrętko regulacji prędkości (2) na żądane ustawienie. Przy ustawieniu 1 narzędzie pracuje z niską prędkością obrotową wynoszącą 8000 min⁻¹.

- ♦ Przy ustawieniu 6 narzędzie pracuje z maksymalną prędkością obrotową wynoszącą 18 000 min⁻¹.

Włączanie i wyłączanie (rys. N)

- ♦ Aby włączyć narzędzie, przesunąć włącznik (1) naprzód (położenie I).
- ♦ Aby wyłączyć narzędzie, przesunąć włącznik (1) wstecz (położenie O).

Oświetlenie robocze LED

Diodowe światło robocze (4) uruchamia się automatycznie, gdy narzędzie jest włączone.

Wskaźnik niskiego poziomu naładowania akumulatora

Jeśli oświetlenie robocze LED (4) zacznie szybko i nieprzerwanie migać w momencie wciśnięcia włącznika na narzędziu, oznacza to, że akumulator jest rozładowany i należy go naładować.

W odróżnieniu od innych typów akumulatorów, akumulatory litowo-jonowe dostarczają stały poziom mocy przez cały czas pracy. Podczas pracy w narzędziu nie będzie dochodziło do powolnej i stopniowej utraty mocy. Aby zasignalizować rozładowanie akumulatora i potrzebę jego naładowania, moc narzędzia spadnie gwałtownie.

Uwaga: Oświetlenie LED może również migać w przypadku przeciążenia narzędzia lub wysokiej temperatury (patrz: ochrona akumulatora).

Wskazówki praktyczne

- ♦ Zawsze mocno trzymać narzędzie. Aby wykonywać precyzyjną pracę, trzymać narzędzie bliżej jego przedniego końca.
- ♦ Zaciskać obrabiany element, kiedykolwiek to możliwe, szczególnie podczas używania ostrzy tnących.
- ♦ Nie wywierać nadmiernego nacisku na narzędzie.
- ♦ Zawsze używać akcesorium o typie odpowiednim dla materiału obrabianego elementu i rodzaju cięcia.
- ♦ Regularnie sprawdzać stan akcesoriów. Wymieniać w razie potrzeby.
- ♦ Zaznaczyć wybrany punkt rozpoczęcia.
- ♦ Włączyć narzędzie i powoli wprowadzać akcesorium w obrabiany element w punkcie rozpoczęcia.
- ♦ Zacisnąć kawałek sklejki lub miękkiego drewna z tyłu obrabianego elementu i przeciąć tak połączone materiały, aby uzyskać czyste cięcie.
- ♦ Nie wolno na siłę dociskać tarczy tnącej w obrabiany element. Należy pamiętać, że przecięcie metalowej blachy trwa dłużej niż cięcie grubszych kawałków drewna.
- ♦ Przed rozpoczęciem cięcia metalowej blachy należy nanieść cienką warstwę oleju wzdłuż linii cięcia.

- ◆ Przy szlifowaniu nowych warstw farby, a przed nałożeniem kolejnej warstwy, należy stosować papier o drobnym uziarnieniu.
- ◆ Na bardzo nierównych powierzchniach lub podczas usuwania kilku warstw farby, należy zacząć od papieru o grubym uziarnieniu. Na pozostałych powierzchniach należy stosować papier o średnim uziarnieniu. W obu przypadkach należy zastosować drobne uziarnienie w celu uzyskania gładkiej powierzchni końcowej.
- ◆ Skonsultować się ze sprzedawcą, aby uzyskać więcej informacji na temat dostępnych akcesoriów.

Konserwacja

Opisywane sieciowe/bezprzewodowe urządzenie/narzędzie STANLEY FATMAX zostało zaprojektowane tak, aby zapewnić długoletnią pracę przy minimalnej konieczności konserwacji. Aby długo cieszyć się właściwą pracą urządzenia, należy odpowiednio o nie dbać i regularnie je czyścić.

Ostrzeżenie! Przed przystąpieniem do konserwacji urządzeń zasilanych przewodem zasilającym/akumulatorami należy:

- ◆ Wyłączyć urządzenie i wyjąć wtyczkę z kontaktu.
- ◆ Lub wyłączyć urządzenie i wyjąć akumulator z urządzenia, jeśli jest to akumulator odłączany.
- ◆ Lub, jeśli akumulator jest zintegrowany, należy całkowicie rozładować akumulator i wyłączyć urządzenie.
- ◆ Regularnie czyścić otwory wentylacyjne przy użyciu miękkiej szczotki albo suchej ściereczki.
- ◆ Regularnie czyścić obudowę silnika wilgotnym kawałkiem tkaniny. Nie używać środków czyszczących ściernych ani zawierających rozpuszczalniki.

Wymiana wtyczki sieciowej (dotyczy tylko Wielkiej Brytanii i Irlandii)

Jeśli występuje konieczność montażu nowej wtyczki:

- ◆ Odpowiednio zutilizować starą wtyczkę.
- ◆ Przyłączyć brązowy przewód do zacisku fazy w nowej wtyczce.
- ◆ Przyłączyć niebieski przewód do zacisku zerowego.

Ostrzeżenie! Nie wykonywać przyłączenia do końcówki uziemienia.

Postępować zgodnie z instrukcją instalacji dołączoną do wtyczek wysokiej jakości.

Zalecany bezpiecznik: 5 A.

Ochrona środowiska



Selektywna zbiórka odpadów. Produktów i akumulatorów oznaczonych tym symbolem nie wolno usuwać ze zwykłymi odpadami z gospodarstw domowych.

Produkty i akumulatory zawierają materiały, które można odzyskać lub poddać recyklingowi, zmniejszając zapotrzebowanie na surowce.

Oddawać produkty elektryczne i akumulatory do recyklingu zgodnie z krajowymi przepisami. Więcej danych na stronie www.2helpU.com.

Dane techniczne

SFMCE500 (Typu 1)		
Napięcie	$V_{\text{prądu stałego}}$	18
Obroty bez obciążenia	min^{-1}	8000 - 18000
Kąt oscylacji	Stopnie	1,4 lub 2,8
Ciężar	kg	1,4

Ładowarka		SFMCB11	SFMCB12	SFMCB14
Napięcie zasilania	$V_{\text{prądu zmiennego}}$	230	230	230
Napięcie wyjściowe	$V_{\text{prądu stałego}}$	18	18	18
Natężenie	A	1,25	2	4

Akumulator		SFMCB201	SFMCB202	SFMCB204	SFMCB206
Napięcie	$V_{\text{prądu stałego}}$	18	18	18	18
Pojemność	Ah	1,5	2,0	4,0	6,0
Typ		Litowo-jonowy	Litowo-jonowy	Litowo-jonowy	Litowo-jonowy

Poziom ciśnienia akustycznego zgodnie z EN62841:

Ciśnienie akustyczne (L_{pA}) 85 dB(A), niepewność (K) 3 dB(A)

Moc akustyczna (L_{WA}) 96 dB(A), niepewność (K) 3 dB(A)

Sumaryczna wielkość drgań (suma wektorów trzech osi) zgodnie z normą EN62841:

Cięcie drewna ($a_{h, CW}$) 6,3 m/s^2 , niepewność (K) 1,5 m/s^2

Cięcie metalu ($a_{h, CM}$) 7,5 m/s^2 , niepewność (K) 1,5 m/s^2

Szlifowanie (a_h) 8,2 m/s^2 , niepewność (K) 1,5 m/s^2

Skrobak sztywny - usuwanie przyklejonej wykładziny z podłogi (a_h) 7,9 m/s^2 , (K) 1,5 m/s^2

Tamnik/Ostrze do usuwania fug - skrobanie betonu (a_h) 7,5 m/s^2 , (K) 1,5 m/s^2

Deklaracja zgodności WE
DYREKTYWA MASZYNOWA



Bezprzewodowe narzędzie oscylacyjne - SFMCE500

Firma STANLEY Europe oświadcza, że produkty opisane pod „dane techniczne” są zgodne z następującymi przepisami:

2006/42/WE, EN 62841-1:2015, EN 62841-2-4:2014

Produkty te są również zgodne z zapisami dyrektyw 2014/30/UE oraz 2011/65/UE. Aby otrzymać więcej informacji, należy skontaktować się z STANLEY Europe pod adresem podanym poniżej lub na końcu instrukcji.

Osoba niżej podpisana odpowiedzialna jest za zestawienie informacji technicznych i złożenie deklaracji zgodności w imieniu firmy STANLEY FATMAX.

A.P. Smith
Technical Director of Engineering
STANLEY FATMAX Europe, Egide Walschaertsstraat 14-18,
2800 Mechelen, Belgia
07.08.2019

Gwarancja

Firma STANLEY FATMAX jest pewna jakości swoich produktów i oferuje klientom 12 miesięcy gwarancji od daty zakupu. Udzielona gwarancja stanowi rozszerzenie i w żaden sposób nie ogranicza ustawowych praw użytkowników. Gwarancja obowiązuje na terenie krajów członkowskich Unii Europejskiej i Europejskiej Strefy Wolnego Handlu.

Aby skorzystać z gwarancji, roszczenie gwarancyjne musi być zgodne z Warunkami STANLEY FATMAX i konieczne jest przedłożenie dowodu zakupu sprzedawcy lub pracownikowi autoryzowanego serwisu. Warunki rocznej gwarancji STANLEY FATMAX oraz lokalizację najbliższego autoryzowanego serwisu można uzyskać na stronie internetowej www.2helpU.com lub kontaktując się z lokalnym biurem STANLEY FATMAX pod adresem podanym w tej instrukcji.

Odwiedź naszą witrynę internetową www.stanley.eu/3, aby zarejestrować nowy produkt STANLEY FATMAX i otrzymywać informacje na temat nowych produktów i promocji.

Skorzystaj z katalogu STANLEY FATMAX lub skontaktuj się z najbliższym biurem Stanley pod adresem podanym w tej instrukcji. Lista autoryzowanych serwisów STANLEY FATMAX oraz szczegółowe informacje na temat obsługi posprzedażnej znajdują się na stronie internetowej: www.stanley.eu/3

Stanley Fatmax

WARUNKI GWARANCJI

Produkty marki Stanley Fatmax reprezentują bardzo wysoką jakość, dlatego oferujemy dla nich korzystne warunki gwarancyjne. Niniejsze warunki gwarancji nie ograniczają praw klienta wynikających z polskich regulacji ustawowych, lecz są ich uzupełnieniem. Gwarancja jest ważna na terenie Rzeczypospolitej Polskiej.

Gwarantujemy sprawne działanie produktu w przypadku postępowania zgodnego z warunkami techniczno-eksploatacyjnymi opisanymi w instrukcji obsługi.

Niniejszą gwarancją nie jest objęte dodatkowe wyposażenie, jeżeli nie została do niego dołączona oddzielna karta gwarancyjna oraz elementy wyrobu podlegające naturalnemu zużyciu.

1. Niniejszą gwarancją objęte są usterki produktu spowodowane wadami produkcyjnymi i wadami materiałowymi.
2. Niniejsza gwarancja jest ważna po przedstawieniu przez Klienta w Centralnym Serwisie Gwarancyjnym Erpatech reklamowanego produktu oraz łącznie:
 - a) poprawnie wypełnionej karty gwarancyjnej;
 - b) ważnego paragonu zakupu z datą sprzedaży taką, jak w karcie gwarancyjnej lub kopii faktury.
3. Gwarancja obejmuje bezpłatną naprawę urządzenia (wraz z bezpłatną wymianą uszkodzonych części) w okresie 12 miesięcy od daty zakupu.
4. W celu przedłużenia okresu gwarancji o dodatkowe 2 lata należy w ciągu 4 tygodni od daty zakupu urządzenia dokonać rejestracji na stronie internetowej: www.stanley.eu/3.
5. Produkt reklamowany musi być:
 - a) dostarczony bezpośrednio do Centralnego Serwisu Gwarancyjnego Erpatech wraz z poprawnie wypełnioną Kartą Gwarancyjną i ważnym paragonem zakupu (lub kopią faktury) oraz szczegółowym opisem uszkodzenia, lub
 - b) przesłany do Centralnego Serwisu Gwarancyjnego za pośrednictwem punktu sprzedaży wraz z dokumentami wymienionymi powyżej.
6. Koszty wysyłki do Centralnego Serwisu Gwarancyjnego Erpatech ponosi Serwis. Wszelkie koszty związane z zapewnieniem bezpiecznego opakowania, ubezpieczeniem i innym ryzykiem ponosi Klient. W przypadku odrzucenia roszczenia gwarancyjnego, produkt jest odsyłany do miejsca nadania na koszt adresata.
7. Usterki ujawnione w okresie gwarancji będą usunięte przez Centralny Serwis Gwarancyjny Erpatech w terminie:
 - a) 14 dni roboczych od daty przyjęcia produktu przez Centralny Serwis Gwarancyjny;
 - b) termin usunięcia wady (punkt 7a) może być wydłużony o czas niezbędny do importu niezbędnych części zamiennych.
8. Klient otrzyma nowy sprzęt, jeżeli:
 - a) Centralny Serwis Gwarancyjny stwierdzi na piśmie, że usunięcie wady jest niemożliwe;
 - b) produkt nie podlega naprawie, tylko wymianie bez dokonywania naprawy.
9. O ile taki sam produkt jest nieosiągalny, może być wydany nowy produkt o nie gorszych parametrach.
10. Decyzja Centralnego Serwisu Gwarancyjnego Erpatech odnośnie zasadności zgłaszanych usterek jest decyzją ostateczną.
11. Gwarancją nie są objęte:
 - a) wadliwe działanie lub uszkodzenia spowodowane niewłaściwym użytkowaniem lub używaniem produktu niezgodnie z przeznaczeniem, instrukcją obsługi lub przepisami bezpieczeństwa.
 - b) wadliwe działanie lub uszkodzenia spowodowane przeciążaniem narzędzia, które prowadzi do uszkodzeń silnika, przekładni lub innych elementów a także stosowaniem osprzętu innego niż zalecany przez Stanley;
 - c) mechaniczne uszkodzenia produktu i wywołane nimi wady;
 - d) wadliwe działanie lub uszkodzenia na skutek działania pożaru, powodzi, czy też innych klęsk żywiołowych, nieprzewidzianych wypadków, korozji, normalnego zużycia w eksploatacji czy też innych czynników zewnętrznych;
 - e) produkty, w których naruszone zostały plomby gwarancyjne lub, które były naprawiane poza Centralnym Serwisem Gwarancyjnym lub były przerabiane w jakikolwiek sposób;
 - f) osprzęt eksploatacyjny dołączony do urządzenia oraz elementy ulegające naturalnemu zużyciu.
12. Centralny Serwis Gwarancyjny Erpatech, firmy handlowe, które sprzedały produkt, nie udzielają upoważnień ani gwarancji innych niż określone w karcie gwarancyjnej. W szczególności nie obejmują prawa klienta do domagania się zwrotu utraconych zysków w związku z uszkodzeniem produktu.
13. Naprawa lub wymiana produktu na podstawie niniejszej gwarancji nie powoduje przedłużenia lub odnowienia okresu gwarancji. Okres gwarancji rozpoczyna się od daty zakupu, a kończy się 12 miesięcy później.
14. Gwarancja nie wyłącza, nie ogranicza ani nie zawieszają uprawnień kupującego wynikających z przepisów o rękojmi za wady rzeczy sprzedanej.

Gwarant: Stanley Black & Decker Polska Sp. z o.o
ul. Prosta 68, 00-838 Warszawa.

Wszystkie reklamacje gwarancyjne rozpatrywane są przez:

Centralny Serwis Gwarancyjny ERPATECH
ul. Bakaliowa 26, 05-080 Mościska (22) 431-05-05
serwis@erpatech.pl

CZ ZÁRUČNÍ LIST

PL KARTA GWARANCYJNA

H JÓTÁLLÁSI JEGY

SK ZÁRUČNÝ LIST

STANLEY
FATMAX

CZ měsíců
H hónap

12
+
24

PL miesiące
SK mesiacov

CZ	Výrobní kód	Datum prodeje	Razítko prodejny Podpis
H	Gyári szám	A vásárlás napja	Pecset helye Aláírás
PL	Numer seryjny	Data sprzedaży	Stempel Podpis
SK	Číslo série	Dátum predaja	Pečiatka predajne Podpis

CZ

Adresy servisu
Band Servis
Klásterského 2
CZ-140 00 Praha 4
Tel.: 00420 244 403 247
Fax: 00420 241 770 167

Band Servis
K Pasekám 4440
CZ-76001 Zlín
Tel.: 00420 577 008 550,1
Fax: 00420 577 008 559
<http://www.bandservis.cz>

H

FIXIT Hungary
Kft. 3526 Miskolc Zsolcai kapu 9-11. / 49
RMA system: <http://rma.fixit-service.com>
E-mail: stanley@hu.fixit-service.com
Tel: +36 46 500 385

PL

Adres serwisu centralnego
ERPATECH
ul. Bakaliowa 26
05-080 Mościska
(22) 431-05-05
serwis@erpatech.pl

SK

Adresa servisu
Band Servis
Paulínska ul. 22
SK-91701 Trnava
Tel.: 00421 335 511 063
Fax: 00421 335 512 624

CZ Dokumentace záruční opravy

PL Przebieg napraw gwarancyjnych

H A garanciális javítás dokumentálása

SK Záznamy o záručných opravách

CZ	Číslo	Datum příjmu	Datum zakázky	Číslo zakázky	Závada	Razítko Podpis
H	Sorszám	Bejelentés időpontja	Javítási időpont	Javítási munkalapszám	Hiba jelleg oka	Pecset Aláírás
	Jótállás új határideje					
PL	Nr.	Data zgłoszenia	Data naprawy	Nr. zlecenia	Przebieg naprawy	Stempel Podpis
SK	Číslo dodávky	Dátum nahlásenia	Dátum opravy	Číslo objednávky	Popis poruchy	Pečiatka Podpis