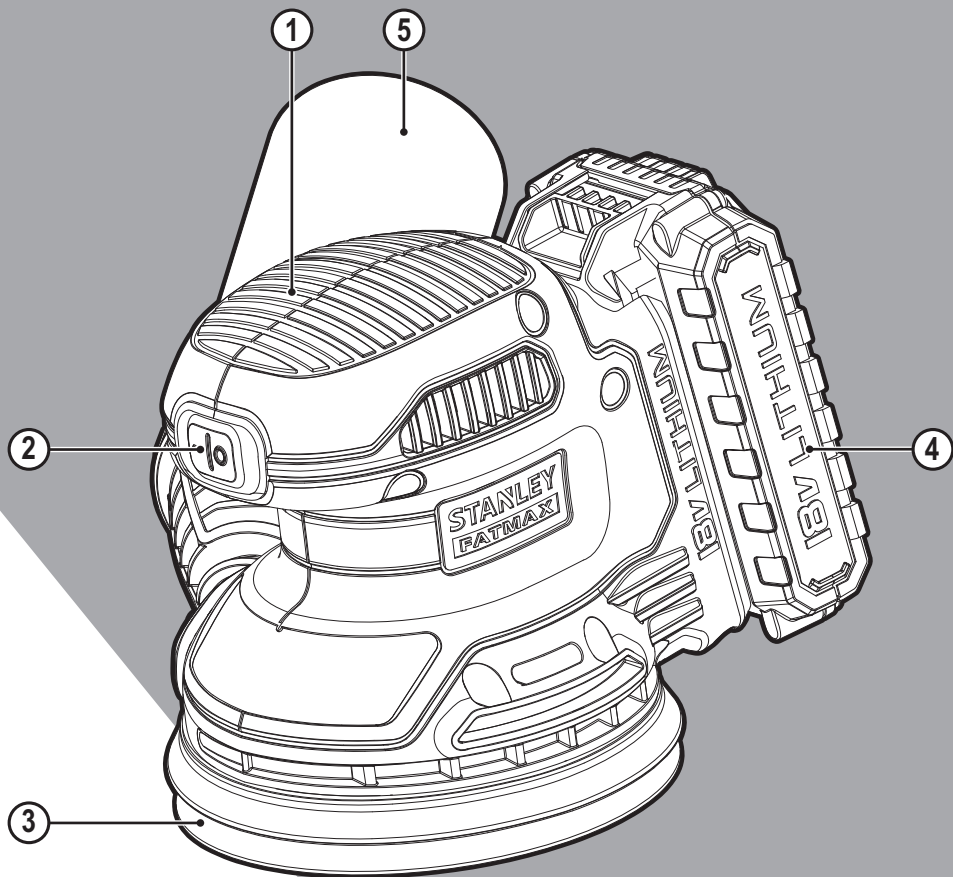


STANLEY®

FATMAX®

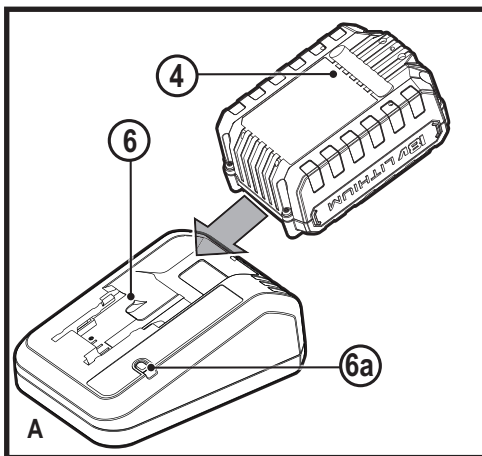


370122 - 26 BLT

www.stanley.eu

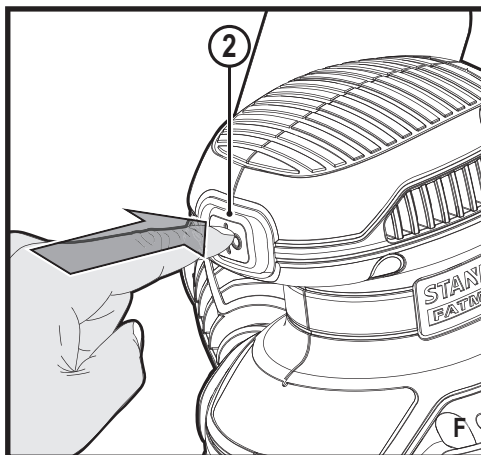
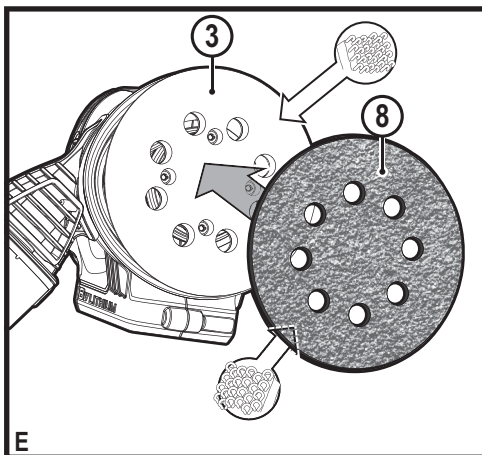
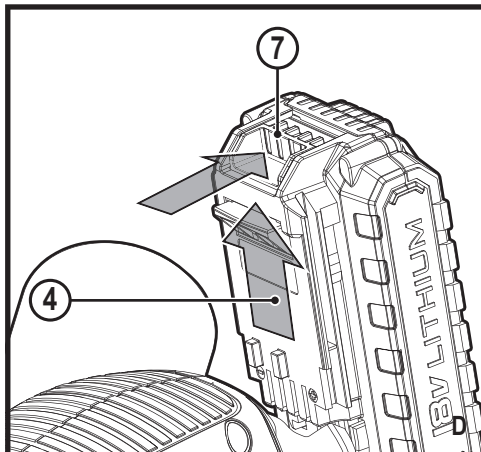
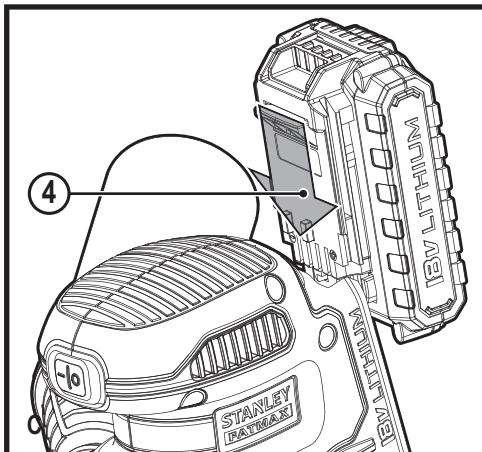
FMCW220

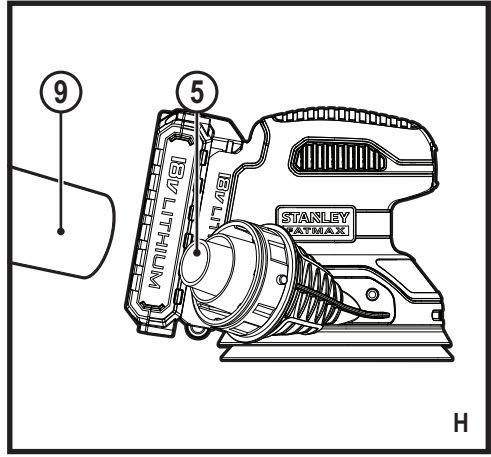
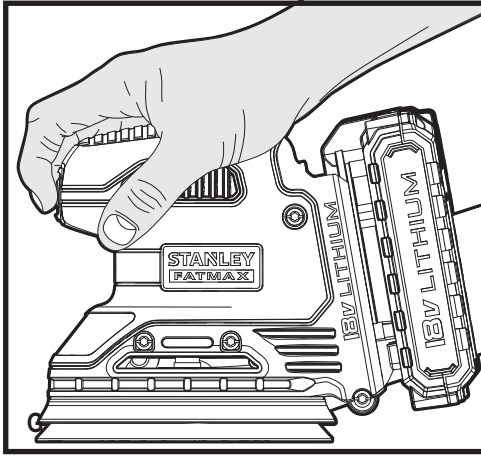
Eesti keel	(Originaaljuhend)	5
Lietuvių	(Originalių instrukcijų vertimas)	11
Latviešu	(Tulkojums no rokasgrāmatas oriģinālvalodas)	17
Русский язык	(Перевод с оригинала инструкции)	24



	<p>Laadimine Įkrovimas Notiek uzlāde Зарядка</p>
	<p>Tāis laetud Visiškai įkrautas Pilnībā uzlādēts Полностью заряжен</p>
	<p>Kuuma/kūlma aku laadimiskaitse Karšto / šalto akumulatoriaus dėslas Karsta/auksta akumulatora uzlādes atlikšana Температурная задержка</p>
	<p>Aku defekt Sugedęs akumulatorius Bojāts akumulators Неисправная аккумуляторная батарея</p>

B





Ettenähtud otstarve

Stanley Fat Maxi ekstsentrilühmasin FMCW220 on mõeldud puidu, metalli, plasti ja värvitud pindade lihvimiseks. Seade on ette nähtud nii professionaalseks kui ka koduseks kasutamiseks.

Ohutuseeskirjad

Elektritööriistadega seotud üldised hoiatused



Hoiatus! Lugege kõik hoiatused ja juhised läbi.

Kõigi alltoodud hoiatuste ja juhiste täpne järgimine aitab vältida elektrilöögi, tulekahju ja/või raske kehavigastuse ohtu.

Hoidke kõik hoiatused ja juhised tuleviku tarvis alles.

Hoiatuses kasutatud termin „elektritööriist“ viitab võrgutoitel töötavatele (juhtmega) ja akutoitel töötavatele (juhtmeta) elektritööriistadele.

1. Tööpiirkonna ohutus

- Tööpiirkond peab olema puhas ja hästi valgustatud.** Korralageduse ja puuduliku valgustuse korral võivad kergesti juhtuda õnnetused.
- Ärge kasutage elektritööriistu plahvatusohtlikus keskkonnas, kus leidub tuleohtlikke vedelikke, gaase või tolmu.** Elektritööriistad tekitavad sädemeid, mis võivad tolmu või auru süüdata.
- Hoidke lapsed ja kõrvalised isikud elektritööriista kasutamise ajal eemal.** Tähelepanu hajumisel võite kaotada tööriista üle kontrolli.

2. Elektriohutus

- Elektritööriista pistikud peavad sobima pistikupesaga.** Ärge muutke pistikut mis tahes moel. Ärge kasutage maandatud elektritööriistade puhul adapterpistikut. Originaalpistikud ja nendega sobivad pistikupesad vähendavad elektrilöögi ohtu.
- Vältige kokkupuudet maandatud pindadega, nagu torud, radiaatorid, pliidid ja külmikud.** Elektrilöögi saamise oht suureneb, kui teie keha on maandatud.
- Vältige elektritööriistade sattumist vihma või niiskuse kätte.** Elektritööriista sattunud vesi suurendab elektrilöögi ohtu.
- Käsitsege toitejuhet õigesti.** Ärge kasutage laadija juhet selle kandmiseks, tõmbamiseks ega pistiku eemaldamiseks vooluvõrgust. Kaitske juhet kuumuse, õli, teravate servade ja liikuvate osade eest. Kahjustatud või sassis juhtmed suurendavad elektrilöögi ohtu.
- Kui töotate seadmega väljas, kasutage kindlasti välitingimustesse sobivat pikendusjuhet.** Välitingimustesse sobiva pikendusjuhtme kasutamine vähendab elektrilöögi ohtu.
- Kui elektritööriistaga töötamine niisketes tingimustes on vältimatu, kasutage rikkevoolukaitset.** Rikkevoolukaitse kasutamine vähendab elektrilöögi ohtu.

3. Isiklik ohutus

- Säilitage valvsus, jälgige, mida teete, ja kasutage elektritööriista mõistlikult.** Ärge kasutage elektritööriista väsinuna ega alkoholi, narkootikumide või arstimate mõju all olles. Kui elektritööriistaga töötamise ajal tähelepanu kas või hetkeks hajub, võite saada raskeid kehavigastusi.
 - Kasutage isikukaitsevahendeid. Kandke alati kaitseprille.** Isikukaitsevahendid, nagu tolmutmask, mittelibisevad jalanõud, kiiver ja kõrvaklapid, vähendavad vastavates tingimustes kasutamisel tervisekahjustusi.
 - Vältige seadme ootamatut käivitumist.** Enne tööriista ühendamist vooluvõrku ja/või aku paigaldamist veenduge, et lüliti on väljalülitatud asendis. Kandes tööriista, sõrm lüliti, või ühendades toiteallikaga tööriista, mille lüliti on tööasendis, võib juhtuda õnnetus.
 - Enne elektritööriista sisselülitamist eemaldage kõik reguleerimis- ja mutrivõtmed.** Tööriista pöörleva osa külge jäetud reguleerimis- või mutrivõti võib tekitada kehavigastusi.
 - Ärge küünitage. Seiske alati kindlalt jalgel ja hoidke tasakaalu.** Siis on võimalik ettearvatutes olukordades tööriista paremini valitseda.
 - Riietuge sobivalt.** Ärge kandke lehvivaid rõivaid ega ehteid. Hoidke juuksed, riided ja kindad liikuvatest osadest eemal. Lehvivad riided, ehted ja pikad juuksed võivad jääda liikuvate osade vahele.
 - Kui tööriistal on tolmueemaldusliidesed, siis veenduge, et need on ühendatud ja õigesti kasutatavad.** Tolmukogumisseadme kasutamine võib vähendada tolmu seotud ohte.
 - Hoolimata tööriistade sagedasel kasutamisel omandatud vilumusest ei tohi muutuda lohakaks ja eirata tööohutusnõudeid.** Isegi hetkeline hooletus võib lõppeda raskete vigastustega.
- #### 4. Elektritööriistade kasutamine ja hooldamine
- Ärge koormake elektritööriista üle. Kasutage konkreetseks otstarbeks sobivat elektritööriista.** Elektritööriist tuleb tööga paremini ja ohutumalt toime ettenähtud koormusel.
 - Ärge kasutage elektritööriista, kui seda ei saa lülitist sisse ja välja lülitada.** Elektritööriist, mida ei saa juhtida lülitist, on ohtlik ja vajab remonti.
 - Enne reguleerimist, tarvikute vahetamist ja hoiulepanemist lahutage tööriist vooluvõrgust ja/või eemaldage aku.** Nende ettevaatusabinõude rakendamine vähendab elektritööriista ootamatut käivitumise ohtu.
 - Kui elektritööriista ei kasutata, hoidke seda lastele kättesaamatus kohas ning ärge lubage tööriista kasutada inimestel, kes seda ei tunne või pole lugenud käesolevat kasutusjuhendit.** Oskamatutes kätes on elektritööriistad ohtlikud.

- e. Elektritööriistu tuleb hooldada. Veenduge, et liikuvad osad on õiges asendis ega ole kinni kiilunud, detailid on terved ja puuduvad muud asjaolud, mis võivad mõjutada tööriista tööd. Kahjustuste korral laske tööriista enne edasist kasutamist remontida. Paljude õnnetuste põhjuseks on halvasti hooldatud elektriseadmed.
- f. Hoidke löiketarvikud terava ja puhtana. Õigesti hooldatud ja teravate servadega löikeriistad kiiluvad väiksema töönaosusega kinni ning neid on lihtsam juhtida.
- g. Kasutage elektritööriista, tarvikuid, otsikuid jms vastavalt juhendile, võttes arvesse nii tööpiirkonda kui ka tehtava töö iseloomu. Tööriista kasutamine mittesihtotstarbeliselt võib põhjustada ohtlikke olukordi.
- h. Hoidke käepidemed ja haardepinnad kuivad, puhtad ning vabad õlist ja määretest. Libedad käepidemed ja haardepinnad ei võimalda tööriista ohutut käsitlemist ja juhtimist ootamatutes olukordades.
5. Akutööriista kasutamine ja hooldamine
- a. Kasutage laadimiseks ainult tootja määratud laadijat. Ühele akule sobiv laadija võib teise aku laadimisel põhjustada tuleohtu.
- b. Kasutage elektritööriistu ainult ettenähtud akudega. Teist tüüpi akude kasutamine võib põhjustada vigastus- ja tuleohtu.
- c. Kui aku ei ole kasutusel, hoidke seda eemal kirjaklambritest, müntidest, võtmetest, naeltest, kruvidest ja muudest väikestest metalliesemetest, mis võivad klemmid lühistada. Aku klemmide lühistamine võib põhjustada põletusi ja tulekahju.
- d. Valedes tingimustes võib akust eralduda vedelikku. Vältige sellega kokkupuutumist. Juhusliku kokkupuute korral loputage veega. Kui vedelikku satub silma, pöörduge lisaks arsti poole. Akust eraldunud vedelik võib põhjustada ärritust ja põletusi.
- e. Ärge kasutage akupatareid või tööriista, mis on kahjustunud või ümber ehitatud. Kahjustunud või muudetud konstruktsiooniga akude kasutamisel võib esineda kõrvalekaldeid, mis võivad lõppeda tulekahju, plahvatuse või vigastustega.
- f. Kaitske akupatareid ja tööriista tule ja kõrge temperatuuri eest. Kokkupuutel leekidega või temperatuuriga üle 130°C (265°F) võib tagajärjeks olla plahvatus.
- g. Järgige kõiki laadimisjuhiseid ja ärge laadige akupatareid ega tööriista väljaspool juhistes märgitud temperatuurivahemikku. Valesti või väljaspool ettenähtud temperatuurivahemikku laadimine võib kahjustada akut ja suurendada tulekahju ohtu.
6. Teenindus
- a. Laske tööriista korrapäraselt hooldada kvalifitseeritud remonditöökojas ja kasutage ainult originaalvaruosi. Nii tagate elektriseadme ohutuse.

- b. Ärge hooldage kahjustunud akupatareid. Akupatareid tuleb lasta hooldada ainult tootjal või volitatud teenusepakkujatel.

Täiendavad hoiatused elektritööriistade kohta



Hoiatus! Täiendavad ohutusnõuded lihvimasinate kasutamisel

- ◆ Kui teete tööd, mille käigus võib lihvimistarvik riivata varjatud juhtmeid, hoidke elektritööriista ainult isoleeritud käepidemetest. Kui lihvimistarvik riivab voolu all olevat juhet, võivad voolu alla sattuda ka elektritööriista lahtised metalliosad, andes kasutajale elektrilöögi.
- ◆ Kinnitage detail pitskruididega või muul sobival viisil stabiilse aluse külge. Kui hoiate töödetaili käes või keha vastas, on see ebastabiilne ja võib põhjustada tööriista üle kontrolli kaotamist.

Hoiatus! Kokkupuude lihvimisel tekkiva tolmuga või selle sissehingamine võib mõjuda halvasti seadme kasutaja ning võimalike kõrvalseisjate tervisele. Kandke tolmumaski, mis on mõeldud kaitseks tolmu ja aurude eest, ning veenduge, et tööpiirkonda sisenevad isikud on samuti kaitstud.



- ◆ Eemaldage pärast lihvimist hoolikalt kogu tolm.
- ◆ Olge eriti ettevaatlik, kui lihvite värvi, mis võib sisaldada pliidi, või kui töötate sellise puidu/metalliga, mille lihvimisel võib eralduda mürgist tolmu.
 - ◆ Ärge laske tööpiirkonda lapsi ega rasedaid naisi.
 - ◆ Tööpiirkonnas ei tohi süüa, juua ega suitsetada.
 - ◆ Kõrvaldage tolmuosakesed ja muud jäägid ohutult.
- ◆ Selles kasutusjuhendis on kirjeldatud ettenähtud otstarvet. Mis tahes tarvikute või lisaseadmete kasutamine või tööriista kasutamine viisil, mida selles kasutusjuhendis ei soovitata, võib põhjustada kehavigastuse või varalise kahju ohtu.

Juuresviibijate ohutus

Ärge lubage seadet kasutada lastel ega piiratud füüsiliste, sensorsete või vaimsete võimetega, samuti puudulike kogemuste ja teadmistega isikutel, kes ei ole tutvunud juhendiga. Seadme kasutaja vanus võib olla kohalike eeskirjadega piiratud.

Muud ohud

Tööriista kasutamisel võivad tekkida täiendavad ohud, mida pole hoiatuses märgitud. Need ohud võivad tekkida vales või pikaajalisest kasutamisest jne.

Ka asjakohaste ohutusnõuete järgimisel ja turvaseadeldiste kasutamisel ei saa teatud ohte vältida. Need on järgmised.

- ◆ Liikuvate osade puudutamisel põhjustatud vigastused.
- ◆ Detailide, terade või otsikute vahetamisel tekkivad vigastused.
- ◆ Tööriista pikaajalisest kasutamisest põhjustatud vigastused. Tööriista pikemaajalisel kasutamisel tehke korrapäraselt puhkepause.

- ◆ Kuuliskahjustused.
- ◆ Tervisekahjustused, mille põhjuseks on tööriista kasutamisel käigus sisse hingatud tolm (näiteks puiduga töötamisel, eriti tamme, pöõgi ja MDF-plaatide puhul).

Vibratsioon

Tehnilistes andmetes ja vastavusdeklaratsioonis esitatud vibratsiooni mõju väärtused on mõõdetud vastavalt standardis EN60745 kirjeldatud standardsele katsemeetodile ning neid võib kasutada tööriistade omavaheliseks võrdlemiseks. Deklareeritud vibratsioonitaset võib kasutada ka kokkupuute esmaseks hindamiseks.

Hoiatus! Elektritööriista tegeliku kasutamise ajal tekkiva vibratsiooni väärtused võivad selle kasutamisiisist sõltuvalt deklareeritud väärtustest erineda. Vibratsioonitugevus võib tõusta üle deklareeritud taseme.

Palgatöö käigus regulaarselt elektritööriista kasutavate isikute kaitsemeetmeid reguleerivas direktiivis 2002/44/ EÜ esitatud nõuete raames vibratsiooniväärtuseid hinnates tuleks vibratsioonitaseme hindamisel arvesse võtta tegelikke kasutamistingimusi ja tööriista kasutamisiisi, arvestades seejuures töötajate kõiki osi (lisaks päästiku allhoidmise ajale ka neid aegu, mil tööriist on välja lülitatud või töötab tühikäigul).

Tööriistal olevad sildid

Seadmel on järgmised piktogrammide koos kuupäevakoodiga.



Hoiatus! Vigastusohu vähendamiseks lugege kasutusjuhendit.

Täiendavad ohutusnõuded: akud ja laadijad

Akud

- ◆ Ärge üritage neid kunagi avada.
- ◆ Vältige aku kokkupuudet veega.
- ◆ Ärge hoidke akut kohas, mille temperatuur võib kerkida üle 40°C.
- ◆ Laadimisel peab ümbritseva keskkonna temperatuur olema vahemikus 10°C kuni 40°C.
- ◆ Laadimiseks kasutage ainult tööriistaga kaasas olevat laadijat.
- ◆ Akude kõrvaldamisel järgige jaotise „Keskkonnakaitse“ juhiseid.

Akulaadijad

- ◆ Kasutage oma BLACK+DECKERi laadijat ainult selle tööriista aku laadimiseks, millega koos laadija tarniti. Teised akud võivad plahvatada ning põhjustada kehavigastusi ja kahju.
- ◆ Ärge üritage laadida mittelaetavaid patareid.
- ◆ Laske vigased juhtmed viivitamata välja vahetada.
- ◆ Vältige akulaadija kokkupuudet veega.
- ◆ Ärge avage akulaadijat.
- ◆ Ärge torgake akulaadijasse võõrkehi.



Akulaadija on mõeldud kasutamiseks ainult siseruumides.



Enne kasutamist lugege kasutusjuhendit.

Elektriõhutus



Akulaadija on topeltisolatsiooniga ega vaja seega lisamaandust. Veenduge alati, et võrgupinge vastab andmesildile märgitud väärtusele. Ärge kunagi üritage asendada laadijat tavalise toitepistikuga.

- ◆ Kui toitejuhe on kahjustunud, tuleb lasta see õhutuse tagamiseks tootjal või BLACK+DECKERi volitatud teeninduses välja vahetada.

Osad

Sellel tööriistal on mõned või kõik järgmised osad.

1. Käepide
2. Toitenupp
3. Lihvtald
4. Aku
5. Tolmueemaldusava
6. Laadija

Laadimine (joonis A)

Stanley FatMaxi laadijad on mõeldud Stanley FatMaxi akupatareide laadimiseks.

- ◆ Ühendage laadija (6) enne akupatarei (4) sisestamist sobivasse pistikupesasse.
- ◆ Sisestage akupatarei (4) laadijasse (6), nagu näidatud joonisel A.
- ◆ Roheline märgutuli (6a) hakkab vilkuma, mis näitab, et akut laetakse.
- ◆ Kui laadimine on lõppenud, jääb roheline märgutuli (6a) püsivalt põlema. See tähendab, et aku on täis laetud ning seda võib kasutada või ka laadijasse jätta.

Märkus! Laadige tühjenenud akud täis pärast kasutamist niipea kui võimalik, vastasel juhul lüheneb märkimisväärselt aku eluiga. Et aku võimalikult kaua vastu peaks, tuleks vältida selle täielikku tühjenemist.

Akused soovitatakse laadida pärast iga kasutuskorda.

Aku jätmise laadijasse

Kui märgutuli põleb püsivalt, võib aku (4) jätta laadijasse (6). Laadija hoiab aku laetuna ja kasutusvalmina.

Laadimist puudutavad olulised märkused

- ◆ Et aku võimalikult kaua ja hästi töötaks, tuleb seda laadida õhutemperatuuril 18–24°C (65°F kuni 75°F). ÄRGE laadige akupatareid õhutemperatuuril alla +4,5°C (+40°F) ega üle +40,5°C (+105°F). See on oluline nõue, mis aitab vältida akupatarei tõsisid kahjustusi.
- ◆ Laadimise ajal võivad laadija ja akupatarei soojeneda. See on normaalne ega viita tõrkele. Et aku pärast kasutamist kiiremini maha jahtuks, ei tohi laadijat ega akut hoida soojas (nt metallkuuris või soojusisolatsioonita haagises).
- ◆ Kui aku ei lae korralikult:
 - ◆ Kontrollige, kas pistikupesaga töötab, ühendades sellega valgusti või mõne muu seadme.
 - ◆ Veenduge, et pistikupesaga ei ole ühendatud valgusti lüliti, mis tule kustutamisel toite välja lülitab.
 - ◆ Viige laadija ja aku kohta, kus ümbritseva õhu temperatuur on ligikaudu 18–24°C (65–75°F).
 - ◆ Kui laadimisprobleemid ei lahene, viige seade, akupatarei ja laadija kohaliku teenindusse.
- ◆ Akupatareid tuleb laadida, kui see ei anna enam piisavalt voolu töödel, mis varem käisid kergelt. Sellisel juhul ÄRGE JÄTKAKE seadme kasutamist. Järgige laadimisjuhiseid. Soovi korral võite laadida ka osaliselt laetud akupatareid, ilma et peaksite kartma erilist kahju.
- ◆ Elektrit juhtivad võõrkehaded, muu hulgas näiteks terasvill, foolium või igasugused metalliosakeste kogumid tuleb laadija pesast eemal hoida. Ühendage laadija alati vooluvõrgust lahti, kui selle pesas pole akut. Enne puhastamist eemaldage laadija vooluvõrgust.
- ◆ Laadijat ei tohi külmutada ega kasta vette või muudesse vedelikesse.

Hoiatus! Vältige vedelike sattumist laadijasse. Ärge kunagi üritage akut mingil põhjusel avada. Kui akupatarei plastkorpus puruneb või praguneb, viige see ringlussevõtmiseks teeninduskeskusesse.

Laadija diagnostika (joonis B)

Aku laetuse taset näitavad joonisel B kujutatud näidikud.

Aku defekt

Kui märkate aku defekte viitavat vilkumismustrit, katkestage aku laadimine. Viige see tagasi teeninduskeskusesse või taaskasutamiseks mõeldud kogumiskohta.

Kuum/külma aku laadimiskaitse

Kui laadija tuvastab, et akupatarei on liiga kuum või külm, peatab see automaatselt laadimise, kuni akupatarei on saavutanud sobiva temperatuuri. Seejärel lülitub laadija automaatselt laadimisrežiimile. See funktsioon tagab

akupatareide maksimaalse tööea. Külm akupatarei laeb aeglasemalt kui soe akupatarei. Akupatarei laadimine toimub kogu laadimistsükli jooksul aeglasemalt ja maksimaalne laadimiskiirus ei taastu isegi aku soojenemisel.

Akupatarei paigaldamine ja eemaldamine

Akupatarei paigaldamine (joonis C)

- ◆ Sisestage aku (4) seadmesse, kuni kuulete klõpsatust (joonis C).
- ◆ Veenduge, et akupatarei on täielikult paigas ja kindlalt kohale fikseeritud.

Akupatarei eemaldamine (joonis D)

- ◆ Vajutage aku vabastusnuppu (7), nagu näidatud joonisel D, ja tõmmake akupatarei (4) seadmest välja.

Takjakinnisega lihvketaete kinnitamine (joonis E)

Parima tulemuse saavutamiseks kasutage Stanley FatMaxi tarvikuid.

- ◆ Teie lihvmasin on mõeldud kasutamiseks võrkkarbiid- või tavalise liivapaberiga, millel on 8 avaga tolmuemaldusmuster.
- ◆ Lihvketta (8) kinnitamiseks tsentreerige see hoolikalt lihvtalla (3) kohal, seades ketta avad kohakuti talle avadega, ja suruge ketta kindlalt kohale.
- ◆ Takjakinnisega lihvketta saab kergesti eemaldada, tõmmates selle lihtsalt ära. Soovi korral võib seda kasutada korduvalt.

Kasutamine

Hoiatus! Laske tööriistal töötada omas tempos. Ärge koormake seda üle.

Sisse- ja väljalülitamine (joonis F)

- ◆ Tööriista sisselülitamiseks vajutage toitelüliti (2) asendisse I.
- ◆ Tööriista väljalülitamiseks suruge toitelüliti (2) asendisse O.

Käsitsemine

Hoidke lihvmasinat joonisel G näidatud viisil ja lülitage see sisse. Liigutage seda piki pinda pikkade pühkivate tõmmetega, lastes lihvmasinale ise töö ära teha. Lihvimise ajal tööriista surumine pigem aeglustab lihvimist ja lõpptulemus jääb kehva kvaliteediga. Kontrollige detaili pidevalt. Lihvmasin võib kiiresti eemaldada paksu kihi, eriti jämeda liivapaberi kasutamisel.

Tolmukogur

Hoiatus! Pinnakatematerjalidest (polüuretaan, linaseemneõli jms) tuleb lihvimistolm võib iseeneslikult süttida ja põhjustada tulekahju. Riskide vähendamiseks järgige täpselt lihvmasina kasutusjuhendit ja pinnakatte tootja juhiseid.

Tolmuimeja ühendamine (joonis H)

- ◆ Ühendage tolmuimeja voolik (9) tolmuemaldusavaga (5).

Hooldus

Teie tööriist on mõeldud pikaajaliseks kasutamiseks ja selle hooldustarve on minimaalne. Et tööriist teid pikka aega korralikult teeniks, tuleb seda nõuetekohaselt hooldada ja korrapäraselt puhastada.

Hoiatus! Enne mis tahes hooldustööde tegemist lülitage tööriist välja ja eemaldage see vooluvõrgust.

- ◆ Puhastage tööriista ventilatsiooniavad regulaarselt pehme harja või kuiva lapiga.
- ◆ Puhastage mootori korpust regulaarselt niiske lapiga. Ärge kasutage abrasiivseid ega lahustipõhiseid puhastusvahendeid.

Toitepistiku vahetamine (ainult

Ühendkuningriik ja lirimaa)

Kui on vaja paigaldada uus toitepistik, toimige järgmiselt.

- ◆ Kõrvaldage vana pistik ohutult.
- ◆ Ühendage pruu juhe uue pistiku faasiklemmiga.
- ◆ Ühendage sinine juhe nullklemmiga.

Hoiatus! Maandusklemmiga ühendusi ei tehta. Järgige kvaliteetsete pistikutega kaasasolevaid paigaldusjuhiseid. Soovitatav kaitse: 5 A.

Keskonnakaitse



Jäätmete sortimine. Selle sümboliga märgistatud tooteid ja akusid ei tohi kõrvaldada koos olmejäätmetega.

Seadmed ja akud sisaldavad aineid, mida saab eemaldada ja taaskasutada, et vähendada toorainepuudust. Elektriseadmed ja akud tuleb ringlusse võtta vastavalt kohalikele eeskirjadele. Lisateavet leiate aadressilt www.2helpU.com.

Tehnilised andmed

		FMCW220
Sisendpinge	V_{se}	18
Võnked (tühikäigul)	min^{-1}	12000
Ringliikumine (tühikäigul)	min^{-1}	12000
Lihvtalla pind	mm^2	12660
Kaal	kg	1,02
Aku		FMC687L
Pinge	V_{DC}	18
Mahtuvus	Ah	2,0
Tüüp		1
Laadija		90608625
Sisendpinge	V_{AC}	230
Väljundpinge	V_{DC}	18
Voolutugevus	mA	2000

L_{pA} (helirõhk) 68 dB(A), määramatus (K) 3 dB(A)

L_{wA} (helivõimsus) 79 dB(A), määramatus (K) 3 dB(A)

Vibratsiooni koguväärtused (kolme telje vektorsumma) vastavalt standardile EN 60745:

Vibratsioonitugevus:

Põhikäepide (a_h) 5,98 m/s^2 , määramatus (K) 1,5 m/s^2

Lisakäepide (a_v) 7,3 m/s^2 , määramatus (K) 1,5 m/s^2

EESTI

EÜ vastavusdeklaratsioon

MASINADIREKTIIV



Ekstsentrilihvmasin FMCW220

Stanley Europe kinnitab, et jaotises „Tehnilised andmed“ kirjeldatud tooted vastavad järgmistele nõuetele:

2006/42/EÜ, EN60745-1:2009+A11:2010,

EN60745-2-4:2009+A11:2011

Need seadmed vastavad ka direktiividele 2014/30/EL ja 2011/65/EL. Lisateabe saamiseks võtke ühendust Stanley Fat Maxiga alltoodud aadressil või vaadake kasutusjuhendi tagaküljel olevat infot.

Allakirjutanu on vastutav tehnilise toimiku koostamise eest ja kinnitab seda Stanley FatMaxi nimel.

R. Laverick

Tehnoloogijahut

Stanley Europe, Egide Walschaertsstraat 14-18,

2800 Mechelen, Belgia

22.08.2017

Garantii

Stanley Fat Max on kindel oma toodete kvaliteedis ja pakub tarbijatele 12-kuulist garantiid alates ostukuupäevast.

See garantii täiendab teie seaduslikke õigusi ega piira neid kuidagi. Garantii kehtib Euroopa Liidu liikmesriikide territooriumil ja Euroopa vabakaubanduspiirkonnas.

Garantiinõude esitamiseks peab nõue olema kooskõlas Stanley Fat Maxi kasutustingimustega ning müüjale või volitatud remonditöökojale tuleb esitada ostukviitung.

Külastage meie veebilehte www.stanley.eu/3, et registreerida oma uus Stanley Fat Maxi toode ning olla kursis uudistoodete ja eripakkumistega.

Naudojimo paskirtis

Šis „Stanley Fat Max“ plokštuminis šlifuoklis FMCW220 skirtas medienai, metalui, plastikui ir dažytiems paviršiams šlifuoti. Šis prietaisas skirtas ir profesionalams, ir mėgėjams.

Saugos instrukcijos

Bendrieji elektrinių įrankių saugos įspėjimai



Įspėjimas! Perskaitykite visus saugos įspėjimus ir nurodymus. Jei bus nesilaikoma toliau pateiktų įspėjimų ir nurodymų, gali kilti elektros smūgio, gaisro ir (arba) sunkaus sužeidimo pavojus.

Išsaugokite visus įspėjimus ir nurodymus ateičiai.

Sąvoka „elektrinis įrankis“ visuose toliau pateiktuose nurodymuose reiškia į elektros tinklą jungiamą (laidinį) arba akumuliatorinį (belaidį) elektrinį įrankį.

1. Darbo vietos sauga

- a. **Pasirūpinkite, kad darbo vieta būtų švari ir gerai apšviesta.** Užgriozdintos ir tamsios vietos dažnai tampa nelaimingų atsitikimų priežastimi.
- b. **Nenaudokite elektrinių įrankių sprogiuose aplinkoje, pvz., kur yra liepsniųjų skysčių, dujų arba dulkių.** Elektriniai įrankiai sukelia kibirkštis, nuo kurių gali užsidegti dulksės arba garai.
- c. **Dirbdami elektriniu įrankiu, neleiskite artyn vaikų ir pašalinių asmenų.** Jie gali blaškyti dėmesį ir dėl to galite nesuvaldyti įrankio.

2. Elektros sauga

- a. **Elektrinio įrankio kištukas privalo atitikti lizdą. Niekada niekaip nemodifikuokite kištuko. Su įžemintais elektriniais įrankiais niekada nenaudokite jokių kištukų adapterių.** Nemodifikuoti, originalūs kištukai ir juos atitinkantys elektros lizdai sumažins elektros smūgio pavojų.
- b. **Venkite sąlyčio su įžemintais paviršiais, pvz., vamzdžiais, radiatoriais, viryklėmis ir šaldytuvais.** Kai kūnas įžemintas, didėja elektros smūgio pavojus.
- c. **Nedirbkite šiuo įrankiu lietuje arba esant drėgnoms oro sąlygoms.** Į elektrinį įrankį patekus vandens, didėja elektros smūgio pavojus.
- d. **Atsargiai elkitės su maitinimo kabeliu. Niekada neneškite įkroviklio už kabelio, taip pat netraukite už kabelio kištuko iš lizdo. Saugokite kabelį nuo karščio, alyvos, aštrių kraštų arba judančių dalių.** Pažeisti arba susinarijoję kabeliai didina elektros smūgio pavojų.
- e. **Dirbdami elektriniais įrankiais lauke, naudokite tam pritaikytą ilginimo kabelį.** Naudojant darbui lauke tinkamą kabelį, sumažėja elektros smūgio pavojus.
- f. **Jei elektrinį įrankį neišvengiamai reikia naudoti drėgnoje aplinkoje, naudokite maitinimo šaltinį, apsaugotą liekamosios elektros srovės įtaisu (RCD).** Naudojant RCD, mažėja elektros smūgio pavojus.

3. Asmens sauga

- a. **Dirbdami elektriniu įrankiu, būkite budrūs, žiūrėkite, ką darote ir vadovaukitės sveika nuovoka. Nenaudokite elektrinio įrankio pavargę arba apsvaigę nuo narkotikų, alkoholio ar vaistų.** Akimirka nukreipus dėmesį, dirbant su elektriniais įrankiais galima sunkiai susižaloti.
 - b. **Dėvėkite asmenines apsaugos priemones. Visada naudokite akių apsaugos priemones.** Apsauginės priemonės, pvz., dulkių kaukė, apsauginiai batai neslidžiais padais, šalmas ar ausų apsaugos, naudojamos atitinkamomis sąlygomis, mažina susižeidimo pavojų.
 - c. **Būkite atsargūs, kad netyčia nepaleistumėte įrenginio. Prieš prijungdami įrankį prie maitinimo tinklo ir (arba) įdėdami akumuliatorių, prieš paimdami ar nešdami įrankį, visuomet patikrinkite, ar išjungtas jo jungiklis.** Nešant elektrinius įrankius uždėjus pirštą ant jų jungiklio arba įjungiant įrankius į elektros tinklą, kai jų jungikliai yra įjungti, gali nutikti nelaimingų atsitikimų.
 - d. **Prieš įjungdami elektrinį įrankį, pašalinkite nuo jo visus reguliavimo raktus ar veržliarakčius.** Neištraukę veržliarakčio iš besisukančios elektros įrankio dalies, rizikuojate susižeisti.
 - e. **Nesiekite per toli. Visuomet stovėkite tvirtai ir išlaikykite pusiausvyrą.** Taip galėsite lengviau suvaldyti elektrinį įrankį netikėtose situacijose.
 - f. **Dėvėkite tinkamą aprangą. Nedėvėkite laisvų drabužių arba papuošalų.** Plaukus, drabužius ir pirštines laikykite atokiau nuo judančių dalių. Judančios dalys gali įtraukti laisvus drabužius, papuošalus ar ilgus plaukus.
 - g. **Jei yra įrenginių, skirtų prijungti dulkių trauktuvus ir dulkių surinkimo prietaisus, būtina juos prijunkite ir tinkamai naudokite.** Naudojant dulkių surinkimo įrenginius, galima sumažinti su dulkmėmis susijusius pavojus.
 - h. **Net jei dažnai naudojate įrankiais, nepraraskite budrumo ir neignorukite saugos principų.** Elgiantis nerūpestingai, galima smarkiai susižaloti per mažą sekundės dalį.
- #### 4. Elektrinių įrankių naudojimas ir priežiūra
- a. **Per daug neapkraukite elektrinio įrankio. Darbu atlikti naudokite tinkamą elektrinį įrankį.** Tinkamu elektriniu įrankiu geriau ir saugiau atliksite darbą tokiu greičiu, kuriam jis yra numatytas.
 - b. **Nenaudokite elektrinio įrankio, jei jungiklis jo neįjungia arba neišjungia.** Bet kuris elektrinis įrankis, kurio negalima valdyti jungikliu, yra pavojingas – jį privaloma pataisyti.
 - c. **Prieš atlikdami bet kokius reguliavimo, papildomų įtaisų keitimo arba paruošimo sandėliuoti darbus, atjunkite šį elektrinį įrankį nuo energijos šaltinio ir**

- (arba) ištraukite akumuliatorių. Tokios apsauginės priemonės sumažina pavojų netyčia įjungti elektrinį įrankį.
- d. **Nenaudojamus elektrinius įrankius laikykite vaikams nepasiekiamoje vietoje ir neleiskite jo naudoti su šiuo elektriniu įrankiu arba šiomis instrukcijomis nesusipažinusiems asmenims.** Neparengtų naudotojų rankose elektriniai įrankiai kelia pavojų.
- e. **Rūpestingai prižiūrėkite elektrinius įrankius. Patikrinkite, ar tinkamai sulygiuotos ir nestringa judančios dalys, ar nėra sulūžusių dalių ir kitų gedimų, kurie galėtų turėti įtakos elektrinių įrankių veikimui. Jei elektrinis įrankis apgadinatas, prieš naudojant jį reikia sutaisyti.** Dėl netinkamai prižiūrimų elektrinių įrankių įvyksta daug nelaimingų atsitikimų.
- f. **Pjovimo įrankiai turi būti aštrūs ir švarūs.** Tinkamai prižiūrimi pjovimo įrankiai aštriomis pjovimo briaunomis mažiau strigs, juos bus lengviau valdyti.
- g. **Elektrinius įrankius, priedus, įrankių antgalius ir pan. naudokite vadovaudamiesi šiomis instrukcijomis ir atsizvelgdami į darbo sąlygas bei darbą, kurį reikia atlikti.** Jei elektrinį įrankį naudosite ne pagal paskirtį, gali susidaryti pavojinga situacija.
- h. **Rankenos ir paėmimo paviršiai turi būti sausi, švarūs, nealyvuoti ir netepaluoti.** Slidžios rankenos ir suėmimo paviršiai netikėtose situacijose trukdys saugiai tvarkyti ir kontroliuoti įrankį.
5. **Akumuliatorių įrankių naudojimas ir priežiūra**
- a. **Įkraukite naudodami tik gamintojo nurodytą įkroviklį.** Vieno tipo akumuliatoriui tinkantis įkroviklis, naudojamas kitam akumuliatoriui įkrauti, gali sukelti gaisro pavojų.
- b. **Elektrinius įrankius naudokite tik su specialiai jiems skirtais akumuliatoriais.** Naudojant kitus akumuliatorius, galima susižeisti arba sukelti gaisrą.
- c. **Kai akumuliatorius nenaudojamas, laikykite jį atokiai nuo kitų metalinių daiktų, pvz., sąvaržėlių, monetų, raktų, vinių, sraigčių ir kitų mažų metalinių daiktų, dėl kurių gali kilti trumpasis jungimas tarp kontaktų.** Sulietę akumuliatoriaus kontaktus galite nusideginti arba sukelti gaisrą.
- d. **Netinkamai naudojant, iš akumuliatoriaus gali ištėkėti skysčio; venkite sąlyčio su juo. Jei sąlytis atsitiktinai įvyko, gausiai nuplaukite vandeniu. Jei skysčio pateko į akis, papildomai kreipkitės į gydytoją.** Iš akumuliatoriaus ištekėjęs skystis gali sudirginti arba nudeginti.
- e. **Nenaudokite pažeisto arba modifikuoto akumuliatoriaus arba įrankio.** Pažeisti arba modifikuoti akumuliatoriai gali veikti neprognozuojamai ir gali kilti gaisras, sproginimas arba jus galite susižaloti.
- f. **Saugokite akumuliatorių ir įrankį nuo ugnies ir aukštos temperatūros.** Patekęs į gaisrą arba įkaitęs iki aukštesnės nei 130°C (265°F) temperatūros, gaminyje gali sprogti.

- g. **Laikykitės visų įkrovimo instrukcijų ir neįkraukite akumuliatoriaus arba įrankio, jei aplinkos temperatūra nepatenka į instrukcijose nurodytą diapazoną.** Įkraunant netinkamai arba kitoje nei nurodyta temperatūroje, akumuliatorius gali būti apgadinatas, be to, padidės gaisro pavojus.
6. **Priežiūra**
- a. **Priežiūros darbus turi atlikti tik kvalifikuotas remonto meistras, naudodamas tik originalias atsargines dalis.** Taip užtikrinsite saugų elektrinio įrankio veikimą.
- b. **Niekada nevykdykite pažeistų akumuliatorių priežiūros procedūrų.** Akumuliatorių priežiūros darbus leidžiama vykdyti tik gamintojų arba įgaliotiesiems serviso centrams.

Papildomi elektrinių įrankių saugos įspėjimai



Įspėjimas! Papildomi šlifuočių saugos įspėjimai

- ◆ **Atlikdami darbus, kurių metu šlifavimo priedas gali paliesti paslėptus laidus, laikykite elektrinį įrankį tik už izoliuotų, laikyti skirtų paviršių.** Šlifavimo priedui prisilietus prie laido, kuriuo teka elektros srovė, neizoliuotose metalinėse elektrinio įrankio dalyse gali atsirasti įtampa ir operatorius gali gauti elektros smūgį.
- ◆ **Naudokite spaustuvus arba kitą praktišką būdą ruošiniui pritvirtinti ir prilaikyti ant stabilios platformos.** Laikant ruošinį ranka arba atrėmus į kūną, jis nėra stabilus, todėl galima prarasti kontrolę.

Įspėjimas! Palietus arba įkvėpus šlifuojant kylančių dulkių, gali kilti pavojus operatoriaus ir šalia esančiųjų sveikatai. Dėvėkite specialią, nuo dulkių bei dūmų apsaugančią kaukę ir užtikrinkite, kad taip pat būtų apsaugoti ir darbo vietoje esantys arba į ją įeinantys žmonės.



- ◆ Nušlifavę kruopščiai pašalinkite visas dulkes.
- ◆ Ypač būkite atsargūs šlifuodami dažus, kurie galėtų būti pagaminti švino pagrindu, arba šlifuodami medieną bei metalą, nuo kurių gali kilti nuodingų dulkių:
 - ◆ Į darbo vietą neleiskite vaikų ir nėščiąjų.
 - ◆ Darbo vietoje nevalgykite, negerkite ir nerūkykite.
 - ◆ Saugiai pašalinkite dulkių daleles bei kitas šiukšles.
- ◆ Naudojimo paskirtis aprašyta šiame naudotojo vadove. Naudojant šiame vadove nerekomenduojamus papildomus įtaisus arba priedus arba naudojant įrankį ne pagal naudojimo paskirtį, gali kilti susižalojimo ir (arba) turtinės žalos pavojus.

Kitų asmenų sauga

Niekada neleiskite šiuo įrenginiu naudotis vaikams, ribotų fizinių, jutiminių arba psichinių gebėjimų asmenims, patirties ir žinių stokojantiems bei šių instrukcijų neperskaiciusiems asmenims. Vietos reglamentais gali būti ribojamas operatoriaus amžius.

Liekamieji pavojai

Naudojant šį įrankį, gali kilti liekamųjų pavojų, kurie gali būti nenurodyti pateiktuose saugos įspėjimuose. Šie pavojai gali kilti naudojant įrankį ne pagal paskirtį, ilgai naudojant įrankį ir pan.

Net ir pritaikius atitinkamus saugos nurodymus ir naudojant saugos įtaisus, tam tikrų liekamųjų pavojų išvengti neįmanoma. Galimi pavojai:

- ◆ sužalojimai prisilietus prie bet kurių besisukančių / judančių dalių;
- ◆ sužalojimai keičiant bet kokias dalis, peilius ar priedus;
- ◆ žala, patiriama įrankį naudojant ilgą laiką. Jei įrankį reikia naudoti ilgą laiką, būtina reguliariai darykite pertraukas;
- ◆ klausos pablogėjimas;
- ◆ sveikatai kylančios pavojai įkvėpus dulkių, susidariusių naudojant įrankį (pavyzdžiui, apdirbant medieną, ypač ažuolą, beržą ir MDF).

Vibracija

Techninių duomenų skyriuje ir atitikties deklaracijoje pateiktos deklaruotosios vibracijos emisijos vertės išmatuotos standartiniu bandymų būdu pagal standartą EN60745; jos gali būti naudojamos vienu įrankių palyginimui su kitais. Deklaruojama vibracijos emisijos vertė taip pat gali būti naudojama preliminariam poveikiui įvertinti.

Įspėjimas! Elektrinio įrankio faktinio veikimo vibracijos emisija gali skirtis nuo nurodytojo dydžio, atsižvelgiant į tai, kokiais būdais naudojamas šis įrankis. Vibracijos lygis gali viršyti nurodytąjį lygį.

Vertinant vibracijos poveikį ir siekiant nustatyti apsaugos priemones, reikalaujamas pagal 2002/44/EB žmonių, darbe reguliariai naudojančių elektrinius įrankius, apsaugai, reikia atsižvelgti į vibracijos poveikio įvertinimą, faktines įrankio naudojimo sąlygas ir naudojimo būdus, taip pat reikia atsižvelgti į visas darbinio ciklo dalis, pvz., ne tik į įrankio naudojimo laiką, bet ir protarpus, kai įrankis būna išjungtas ir kai jis veikia laisvai.

Ant įrankio pateikiamos etiketės

Kartu su datos kodu ant įrankio rasite pavaizduotas šias piktogramas:



Įspėjimas! Siekiant sumažinti pavojų susižaloti, būtina perskaityti naudotojo vadovą.

Papildomi nurodymai dėl akumuliatorių ir įkroviklių saugos

Akumulatoriai

- ◆ Niekada jokiais būdais nebandykite jų atidaryti.
- ◆ Saugokite akumuliatorių nuo vandens.
- ◆ Nelaikykite tose vietose, kur temperatūra galėtų viršyti 40°C.
- ◆ Įkraukite tik esant 10–40°C aplinkos oro temperatūrai.

- ◆ Įkraukite tik su įrankiu pateiktu įkrovikliu.
- ◆ Išmesdami akumuliatorių, vadovaukitės nurodymais, pateiktais skyriuje „Aplinkosauga“.

Įkrovikliai

- ◆ BLACK+DECKER įkroviklį naudokite tik įrankio, su kuriuo jis pateiktas, akumuliatoriui įkrauti. Kiti akumuliatoriai gali sprogti ir sužeisti jus bei padaryti žalos turtui.
- ◆ Niekada nebandykite įkrauti vienkartinį maitinimo elementų.
- ◆ Defektinius kabelius nedelsdami pakeiskite naujais.
- ◆ Saugokite įkroviklį nuo vandens.
- ◆ Neatidarykite įkroviklio.
- ◆ Neardykite įkroviklio.



Šis įkroviklis skirtas naudoti tik patalpose.



Prieš naudojimą perskaitykite šį naudotojo vadovą.

Elektros sauga



Šis įkroviklis turi dvigubą izoliaciją, todėl įžeminimo laido nereikia. Visada patikrinkite, ar elektros tinklo įtampa atitinka rodklių plokštelėje nurodytą įtampą. Niekada nebandykite keisti įkroviklio įprastu maitinimo kištuku.

- ◆ Jei maitinimo kabelis būtų pažeistas, siekiant išvengti pavojaus, jį nedelsiant privalo pakeisti įgalotojo BLACK+DECKER centro darbuotojas.

Funkcijos

Šis įrankis turi kai kurias arba visas toliau nurodytas funkcijas.

1. Rankena
2. Įjungimo / išjungimo mygtukas
3. Šlifavimo padas
4. Akumuliatorius
5. Dulkių ištraukimo anga
6. Įkroviklis

Įkrovimo procedūra (A pav.)

„Stanley FatMax“ įkrovikliai suprojektuoti įkrauti „Stanley FatMax“ akumuliatorius.

- ◆ Prieš įdėdami akumuliatorių (4) į įkroviklį, įkiškite įkroviklio elektros laido kištuką (6) į tinkamą elektros lizdą.
- ◆ Įdėkite akumuliatorių (4) į įkroviklį (6), kaip pavaizduota A pav.
- ◆ Pradės mirksėti šviesos diodas (6a), parodantis, kad akumuliatorius įkraunamas.
- ◆ Baigus įkrauti, šviesos diodas (6a) ims šviesi nepertraukiamai. Akumuliatorius visiškai įkrautas, jį galima tuoj pat naudoti arba palikti įkroviklyje.

Pastaba. Išsekusį akumuliatorių reikia įkrauti kaip įmanoma greičiau, nes kitaip gali gerokai sutrumpėti akumuliatorius

eksplotacija. Norėdami, kad akumuliatorius būtų eksploatuojamas ilgiau, nelaukite, kol jis visiškai išsikraus. Akumuliatorių rekomenduojama įkrauti po kiekvieno panaudojimo.

Akumuliatoriaus palikimas įkroviklyje

Įkroviklį (6) ir akumuliatorių (4) galima palikti sujungtus neribotą laiką (šviečia šviesos diodų lemputė). Įkroviklis nuolat palaikys maksimalų akumuliatoriaus įkrovos lygį.

Svarbios pastabos dėl įkrovimo

- ◆ Akumuliatorius bus eksploatuojamas ilgiausiai ir geriausiai, jei bus įkraunamas 18–24°C (65–75°F) oro temperatūroje. NEĮKRAUKITE akumuliatoriaus, kai oro temperatūra žemesnė nei +4,5°C (+40°F) arba aukštesnė nei +40,5°C (+105°F). Tai svarbi sąlyga, kuri padeda apsaugoti akumuliatorių nuo sugadinimo.
- ◆ Krovimo metu įkroviklis ir akumuliatorius gali įšilti. Tai normalu ir nereiškia problemos. Norėdami, kad po naudojimo akumuliatorius greičiau atvėstų, nelaikykite įkroviklio arba akumuliatoriaus šiltoje vietoje, pvz., metalinėje pašiūrėje arba neizoliuotoje priekaboje.
- ◆ Jei akumuliatorius tinkamai neįkraunamas:
 - ◆ Patikrinkite srovę lizde, prijungdami stalo šviestuvą arba kitą prietaisą.
 - ◆ Patikrinkite, ar lizdas yra prijungtas prie šviesos jungiklio, kuris išjungia elektrą, kai užgesinate šviesą.
 - ◆ Perneškite įkroviklį ir akumuliatorių į tokią vietą, kur oro temperatūra būtų maždaug 18–24°C (65–75°F).
 - ◆ Jeigu įkrovimo problemų išspręsti nepavyktų, pristatykite įrankį, akumuliatorių ir įkroviklį į vietos serviso centrą.
- ◆ Akumuliatorių privaloma įkrauti, kai tik jis nebetiekia pakankamai energijos darbams lengvai atlikti. NENAUDOKITE toliau nurodytomis sąlygomis. Atlikite įkrovimo procedūrą. Iš dalies išsekusių akumuliatorių galima įkrauti be jokios žalos.
- ◆ Reikėtų saugoti, kad pro įkroviklio angas į jo vidų nepatektų pašalinių medžiagų, pavyzdžiui, plieno drožlių, aliuminio folijos ar kitų susikaupusių metalo dalelių. Kai lizde nėra akumuliatoriaus, būtinai atjunkite įkroviklį nuo elektros tinklo. Prieš valydami atjunkite įkroviklį nuo maitinimo tinklo.
- ◆ Neužšaldykite ir nenardinkite įkroviklio į vandenį ar kokį nors kitą skystį.

Įspėjimas! Saugokite įkroviklį, kad į jo vidų nepakliūtų vandens. Niekada nebandykite atidaryti akumuliatoriaus. Jei plastikinis akumuliatoriaus korpusas suskiltų arba įtrūktų, atiduokite jį į serviso centrą, kas jis būtų perdirbtas.

Įkroviklio diagnostika (B pav.)

Žr. B pav. pateiktus indikatorius, kuriais apibūdinama akumuliatoriaus įkrovimo būseną.

Sugedęs akumuliatorius

Pastebėję akumuliatoriaus gedimą indikuojančią mirksėjimo schemą, akumuliatoriaus neįkraukite. Pristatykite jį į serviso centrą arba atliekų surinkimo punktą, kad jis būtų perdirbtas.

Karšto / šalto akumuliatoriaus delsa

Jei įkroviklis aptinka, kad akumuliatorius per karštas arba per šaltas, automatiškai išjungia karšto / šalto akumuliatoriaus delsos režimą, t. y. įkrovimas atidedamas, kol akumuliatoriaus temperatūra vėl tampa tinkama. Po to įkroviklis automatiškai įjungia akumuliatoriaus įkrovimo režimą. Ši savybė užtikrina maksimalią akumuliatoriaus eksploataciją. Šaltas akumuliatorius bus įkraunamas lėčiau nei šiltas. Akumuliatorius bus lėčiau įkraunamas per visą įkrovimo ciklą ir nepasieks maksimalios įkrovimo spartos net ir sušilęs.

Akumuliatoriaus įdėjimas ir išėmimas iš įrankio

Kaip įdėti akumuliatorių (C pav.)

- ◆ Kiškite akumuliatorių (4) į įrankį, kol pasigirs spragtelėjimas (C pav.).
- ◆ Įsitikinkite, ar akumuliatorius įkištas iki galo ir tinkamai užfiksuotas.

Kaip išimti akumuliatorių (D pav.)

- ◆ Nuspauskite akumuliatoriaus atleidimo mygtuką (7), kaip nurodyta D pav., ir ištraukite akumuliatorių (4) iš įrankio.

Kablinių-kilpinių šlifavimo diskų prijungimas (E pav.)

Siekdami geriausių rezultatų, naudokite „Stanley FatMax“ priedus.

- ◆ Jūsų šlifuoکلis suprojektuotas naudoti su karbidinio tinklo šlifavimo popieriumi arba standartiniu šlifavimo popieriumi su 8 skylių dulkių ištraukimo schema.
- ◆ Norėdami prijungti šlifavimo diską (8), atsargiai sucentruokite jį virš šlifavimo pado (3). Pasirūpinkite, kad disko angos būtų sulgyjuotos su angomis pade, tada tvirtai įspauskite diską į vietą.
- ◆ Kablinius-kilpinius šlifavimo diskus galima tiesiog nutraukti. Juos vėliau galima panaudoti pakartotinai.

Naudojimas

Įspėjimas! Leiskite įrankiui veikti savo greičiu. Neperkraukite jo.

Įjungimas ir išjungimas (F pav.)

- ◆ Norėdami įrankį įjungti, nuspauskite įjungiklį / išjungiklį (2) į padėtį „I“.
- ◆ Norėdami įrankį išjungti, nuspauskite įjungiklį / išjungiklį (2) į padėtį „O“.

Naudojimas

Paimkite šlifuoeklį, kaip parodyta G pav., ir ĮJUNKITE. Judinkite jį ilgais braukymo judesiais išilgai paviršiaus, pernelyg nespausdami.

Šlifavimo metu spaudžiant įrankį žemyn, lėtėja darbas ir prastėja kokybė. Dažnai tikrinkite darbo rezultatus. Šlifuoeklį greitai šalina medžiaga, ypač – naudojant šiurkštų popierių.

Dulkių surinkimas

Įspėjimas! Nuo paviršinių dangų (poliuretano, sėmenų aliejaus ir pan.) surinktos šlifavimo dulkės gali savaime užsiliepsnoti ir sukelti gaisrą. Siekdami sumažinti pavojų, griežtai laikykitės šlifuoekliu vadove nurodytų bei dangos gamintojo pateiktų instrukcijų.

Dulkių siurblio prijungimas (H pav.)

- ◆ Įkiškite dulkių siurblio žarną (9) į dulkių ištraukimo angą (5).

Techninė priežiūra

Šis įrankis skirtas ilgalaikiai eksploatacijai, prireikiant minimalios techninės priežiūros. Įrankis veiks kokybiškai ir ilgai, jei jį tinkamai prižiūrėsite ir reguliariai valysite.

Įspėjimas! Prieš atlikdami bet kokius techninės priežiūros darbus, išjunkite įrankį ir atjunkite nuo elektros tinklo.

- ◆ Įrankio ventilacijos angas reguliariai valykite minkštu šepetėliu arba sausa šluoste.
- ◆ Reguliariai drėgna šluoste nuvalykite variklio korpusą. Nenaudokite jokių šveičiamųjų arba tirpiklių pagrindu pagamintų valiklių.

Maitinimo kištuko keitimas (tik Jungtinės Karalystės ir Airijos naudotojams)

Jei reikia sumontuoti naują maitinimo kištuką:

- ◆ Saugiai išmeskite seną kištuką.
- ◆ Rudą laidą prijunkite prie naujo kištuko srovės kontakto.
- ◆ Mėlyną laidą prijunkite prie neutralaus kontakto.

Įspėjimas! Prie įžeminimo kontakto nieko jungti nereikia.

Vadovaukitės montavimo instrukcijomis, pateikiamomis su aukštos kokybės kištukais. Rekomenduojamas saugiklis: 5 A.

Aplinkosauga



Atskiras surinkimas. Šiuo simboliu pažymėtų gaminių ir akumuliatorių negalima išmesti kartu su kitomis buitinėmis atliekomis.

Gaminiuose ir akumuliatoriuose yra medžiagų, kurias galima pakartotinai panaudoti arba perdirbti: taip sumažinsite aplinkos taršą ir naujų žaliavų poreikį. Atiduokite elektrinius prietaisus ir akumuliatorius perdirbti, laikydamiesi vietinių reglamentų. Daugiau informacijos rasite adresu www.2helpU.com.

Технически данни

		FMCW220
Įvesties įtampa	V_{NS}	18
Svyravimai (be apkrovos)	min.^{-1}	12 000
Āpsukos (be apkrovos)	min.^{-1}	12 000
Šlifavimo pagrindo paviršius	mm^2	12660
Svoris	kg	1,02
Akumulatorius		FMC687L
Įtampa	V_{NS}	18
Talpa	Ah	2,0
Tipas		1
Įkroviklis		90608625
Įvesties įtampa	V_{KS}	230
Išvesties įtampa	V_{NS}	18
Srovės stipris	mA	2 000

L_{PA} (garso slėgis) 68 dB(A), paklaida (K) 3 dB(A)
L_{WA} (garso galia) 79 dB(A), paklaida (K) 3 dB(A)
Bendros vibracijos vertės (triaušo vektoriaus suma) pagal EN 60745:
Vibracijos emisijos vertė: Pagrindinė rankena (a _r) 5,98 m/s ² , paklaida (K) 1,5 m/s ² Pagalbinė rankena (a _b) 7,3 m/s ² , paklaida (K) 1,5 m/s ²

LIETUVIŲ

EB atitikties deklaracija

MAŠINŲ DIREKTYVA



Plokštuminis šlifuoכלis FMCW220

„Stanley Europe“ deklaruoja, kad šie gaminiai, aprašyti „Techninių duomenų“ skyriuje, atitinka: 2006/42/EB, EN60745-1:2009+A11:2010, EN60745-2-4:2009+A11:2011

Šie gaminiai taip pat atitinka direktyvas 2014/30/ES ir 2011/65/ES. Dėl papildomos informacijos prašome kreiptis į „Stanley Fat Max“ atstovą toliau nurodytu adresu arba žr. vadovo pabaigoje pateiktą informaciją.

Toliau pasirašęs asmuo yra atsakingas už techninės bylos sukūrimą ir pateikia šią deklaraciją „Stanley FatMax“ vardu.

R. Laverick

Technikos direktorius

„Stanley Europe“, Egide Walschaertsstraat 14-18,
2800 Mechelen, Belgium (Belgija)

2017-08-22

Garantija

„Stanley Fat Max“ yra tikra dėl savo gaminių kokybės ir siūlo vartotojams 12 mėnesių garantiją, skaičiuojant nuo pirkimo datos. Ši garantija papildo, bet jokiais būdais nepanaikina jūsų įstatymais nustatytų teisių. Ši garantija galioja Europos Sąjungos valstybių narių ir Europos laisvosios prekybos zonos teritorijose.

Norint pasinaudoti šia garantija, privaloma laikytis „Stanley Fat Max“ sąlygų ir nuostatų bei pardavėjui arba įgaliotajam remonto agentui pateikti pirkimą įrodantį dokumentą.

Apsilankykite mūsų interneto svetainėje adresu www.stanley.eu/3, užregistruokite savo naująjį „Stanley Fat Max“ gaminį ir gaukite naujausios informacijos apie naujus gaminius bei specialius pasiūlymus.

Paredzētā lietošana

Šī Stanley Fat Max ekscentra slīpmašīna FMCW220 ir paredzēta koksnes, metāla, plastmasas un krāsotu virsmu slīpēšanai. Instruments paredzēts profesionālai un personīgai lietošanai.

Drošības norādījumi

Vispārīgi elektroinstrumenta drošības brīdinājumi



Brīdinājums! Izlasiet visus drošības brīdinājumus un norādījumus. Ja netiek ievēroti turpmāk redzami brīdinājumi un norādījumi, var gūt elektriskās strāvas triecienu, izraisīt ugunsgrēku un/ vai gūt smagus ievainojumus.

Saglabājiet visus brīdinājumus un norādījumus turpmākām uzziņām.

Termins "elektroinstruments" visos turpmākajos brīdinājumos attiecas uz elektroinstrumentu (ar vadu), ko darbina ar elektrības palīdzību, vai ar akumulatoru darbināmu elektroinstrumentu (bez vada).

1. Darba zonas drošība

- a. **Rūpējieties, lai darba zona būtu tīra un labi apgaismota.** Nesakārtotā un vāji apgaismotā darba zonā var izraisīt negadījumus.
- b. **Elektroinstrumentus nedrīkst darbināt sprādzienbīstamā vidē, piemēram, viegli uzliesmojošu šķidrums, gāzu vai putekļu tuvumā.** Elektroinstrumenti rada dzirksteles, kas var aizdedzināt putekļus vai izgarojumu tvaikus.
- c. **Strādājot ar elektroinstrumentu, neļaujiet tuvumā atrasties bērniem un nepiederošām personām.** Novēršot uzmanību, jūs varat zaudēt kontroli pār instrumentu.

2. Elektrodrošība

- a. **Elektroinstrumenta kontaktdakšai jāatbilst kontaktligzdai. Kontaktdakšu nekādā gadījumā nedrīkst pārveidot. Iezemētiem elektroinstrumentiem nedrīkst izmantot pārejas kontaktdakšas.** Nepārveidotas kontaktdakšas un piemērotas kontaktligzdas rada mazāku elektriskās strāvas triecienu risku.
- b. **Nepieskarieties iezemētām virsmām, piemēram, caurulēm, radiatoriem, plītiem un ledusskapjiem.** Ja jūsu ķermenis ir iezemēts, pastāv lielāks elektriskās strāvas triecienu risks.
- c. **Elektroinstrumentus nedrīkst pakļaut lietus vai mitru laika apstākļu iedarbībai.** Ja elektroinstrumentā iekļūst ūdens, palielinās elektriskās strāvas triecienu risks.
- d. **Lietojiet vadu pareizi. Nekad nepārnēsājiet, nevelciet vai neatvienojiet lādētāju no kontaktligzdas, turot to aiz vada.** Netuviniet vadu karstuma avotiem, eļļai, asām šķautnēm vai kustīgām detaļām. Ja vads ir bojāts vai sapinies, pastāv lielāks elektriskās strāvas triecienu risks.

- e. **Strādājot ar elektroinstrumentu ārpus telpām, izmantojiet tādu pagarinājuma vadu, kas paredzēts lietošanai ārpus telpām.** Izmantojot vadu, kas paredzēts lietošanai ārpus telpām, pastāv mazāks elektriskās strāvas triecienu risks.
- f. **Ja elektroinstrumentu nākas ekspluatēt mitrā vidē, ierīkojiet elektrobarošanu ar noplūdstrāvas aizsargierīci.** Lietojot noplūdstrāvas aizsargierīci, mazinās elektriskās strāvas triecienu risks.

3. Personīgā drošība

- a. **Elektroinstrumenta lietošanas laikā esat uzmanīgs, skatieties, ko jūs darāt, rīkojieties saprātīgi. Nelietojiet elektroinstrumentu, ja esat noguris vai atrodaties narkotiku, alkohola vai medikamentu ietekmē.** Pat viens mirklis neuzmanības elektroinstrumentu ekspluatācijas laikā var izraisīt smagus ievainojumus.
- b. **Lietojiet individuālos aizsardzības līdzekļus. Vienmēr valkājiet acu aizsargus.** Attiecīgos apstākļos lietojot aizsardzības līdzekļus, piemēram, putekļu masku, aizsargapavus ar neslidošu zoli, aizsargķiveri vai ausu aizsargus, samazinās risks gūt ievainojumus.
- c. **Nepieļaujiet nejaušu iedarbināšanu. Pirms instrumenta pievienošanas kontaktligzdai un/ vai akumulatora pievienošanas, instrumenta pacelšanas vai pārnēsāšanas pārbaudiet, vai slēdzis ir izslēgtā pozīcijā.** Ja elektroinstrumentu pārnēsājat, turot pirkstu uz slēdža, vai ja kontaktligzdai pievienojat elektroinstrumentu ar ieslēgtu slēdzi, var rasties negadījumi.
- d. **Pirms elektroinstrumenta ieslēgšanas noņemiet no tā visas regulēšanas atslēgas vai uzgriežņu atslēgas.** Ja elektroinstrumenta rotējošajai daļai ir piestiprināta uzgriežņu atslēga vai regulēšanas atslēga, var gūt ievainojumus.
- e. **Nesniedzieties pārāk tālu. Vienmēr cieši stāviet uz piemērota atbalsta un saglabājiet līdzsvaru.** Tādējādi neparedzētās situācijās daudz labāk varat saglabāt kontroli pār elektroinstrumentu.
- f. **Valkājiet piemērotu apģērbu. Nevalkājiet pārāk brīvu apģērbu vai rotaslietas. Netuviniet matus, apģērbu un cimdus kustīgām detaļām.** Brīvs apģērbs, rotaslietas vai gari mati var iekerties kustīgajās detaļās.
- g. **Ja instrumentam ir paredzēts pievienot putekļu atsūkšanas un savākšanas ierīces, tās jāpievieno un jālieto pareizi.** Lietojot putekļu savākšanas ierīci, var mazināt putekļu kaitīgo ietekmi
- h. **Kaut arī jums ir labas iemaņas darbā ar instrumentiem, kas apgūtas, tos bieži lietojot, neaizmirstiet par piesardzību un instrumenta drošības noteikumu ievērošanu.** Bezrūpīgas rīcības sekas var būt smagi ievainojumi, ko var gūt vienā acumirkli.

4. **Elektroinstrumenta ekspluatācija un apkope**
- a. **Nelietojiet elektroinstrumentu ar spēku. Izmantojiet konkrētam gadījumam piemērotu elektroinstrumentu.** Ar pareizi izvēlētu elektroinstrumentu tā efektivitātes robežās paveiksiet darbu daudz labāk un drošāk.
- b. **Neekspluatējiet elektroinstrumentu, ja to ar slēdzi nevar ne ieslēgt, ne izslēgt.** Ja elektroinstrumentu nav iespējams kontrolēt ar slēdža palīdzību, tas ir bīstams un ir jāsalabo.
- c. **Pirms elektroinstrumentu regulēšanas, piederumu nomainīšanas vai novietošanas glabāšanā atvienojiet kontaktdakšu no barošanas avota un/ vai no elektroinstrumenta izņemiet akumulatoru.** Šādu profilaktisku drošības pasākumu rezultātā mazinās nejaušas elektroinstrumenta iedarbināšanas risks.
- d. **Glabājiet elektroinstrumentus, kas netiek darbināti, bērniem nepieejamā vietā un neatļaujiet tos ekspluatēt personām, kas nav apmācītas to lietošanā vai nepārzina šos norādījumus.** Elektroinstrumenti ir bīstami, ja tos ekspluatē neapmācītas personas.
- e. **Veiciet elektroinstrumentu apkopi. Pārbaudiet, vai kustīgās detaļas ir pareizi savienotas un nostiprinātas, vai detaļas nav bojātas, kā arī vai nav kāds cits apstāklis, kas varētu ietekmēt elektroinstrumenta darbību. Ja instruments ir bojāts, pirms ekspluatācijas tas ir jāsalabo.** Daudzu negadījumu cēlonis ir tādi elektroinstrumenti, kam nav veikta pienācīga apkope.
- f. **Regulāri uzasiniet un tīriet griežņus.** Ja griežņiem ir veikta pienācīga apkope un tie ir uzasināti, pastāv mazāks to iestrēgšanas risks, un tos ir vieglāk vadīt.
- g. **Elektroinstrumentu, tā piederumus, detaļas u. c. ekspluatējiet saskaņā ar šiem norādījumiem, ņemot vērā darba apstākļus un veicamā darba specifiku.** Ja elektroinstrumentu izmanto mērķiem, kam tas nav paredzēts, var rasties bīstama situācija.
- h. **Rūpējieties, lai rokturi un satveršanas virsmas vienmēr būtu sausi, tīri un lai uz tiem nebūtu eļļas un smērvielas.** Ja rokturi un satveršanas virsmas ir slideni, negaidītās situācijās instrumentu nevar savaldīt.
5. **Akumulatora instrumenta lietošana un apkope**
- a. **Uzlādējiet tikai ar ražotāja noteikto lādētāju.** Ja ar lādētāju, kas paredzēts vienam akumulatora veidam, tiek lādēts cita veida akumulators, var izcelties ugunsgrēks.
- b. **Lietojiet elektroinstrumentus tikai ar paredzētajiem akumulatoriem.** Ja izmantojat citus akumulatorus, var rasties ievainojuma un ugunsgrēka risks.
- c. **Kamēr akumulators netiek izmantots, glabājiet to drošā attālumā no metāla priekšmetiem, piemēram, papīra saspraudēm, monētām, atslēgām, naglām, skrūvēm vai līdzīgiem maziem metāla priekšmetiem, kuri var savienot abas spaiļes.** Saskaroties akumulatora spaiļēm, rodas īssavienojums, kas var izraisīt apdegumus vai ugunsgrēku.

- d. **Nepareizas lietošanas gadījumā šķidrums var iztecēt no akumulatora, — nepieskarieties tam. Ja nejaushi pieskārties šķidrumam, noskalojiet saskarsmes vietu ar ūdeni. Ja šķidrums nonāk acīs, meklējiet arī medicīnisku palīdzību.** Šķidrums, kas iztecējis no akumulatora, var izraisīt kairinājumu vai apdegumus.
- e. **Nedrīkst lietot bojātu vai pārveidotu akumulatoru instrumentu.** Ja akumulators ir bojāts vai pārveidots, tam var būt neparedzamas sekas, tādējādi izraisot ugunsgrēku, sprādzienu vai ievainojuma risku.
- f. **Nepakļaujiet akumulatoru vai instrumentu uguns vai pārmērīgi augstas temperatūras iedarbībai.** Uguns vai vismaz 130 °C augstas temperatūras iedarbībā tie var uzsprāgt.
- g. **Ievērojiet visus norādījumus par uzlādēšanu un uzlādējiet akumulatoru tikai norādījumos minētajā temperatūras diapazonā.** Uzlādējot nepareizi vai ārpus minētā temperatūras diapazona, var sabojāt akumulatoru un palielināt ugunsgrēka risku.
6. **Apkalpošana**
- a. **Uzticiet sava elektroinstrumenta apkalpošanu kvalificētam remontstrādniekam, lietojot tikai identiskas rezerves daļas.** Tādējādi tiek saglabāta elektroinstrumenta drošība.
- b. **Bojātiem akumulatoriem nedrīkst veikt apkopi.** Akumulatoru apkope jāveic tikai ražotājam vai pilnvarotam apkopes centram.

Elektroinstrumenta papildu drošības brīdinājumi



Brīdinājums! Papildu drošības brīdinājumi slīpmašīnām.

- ◆ **Turiet elektroinstrumentu pie izolētā roktura, ja slīpēšanas piederums darba laikā var saskarties ar apslēptu elektroinstalāciju.** Ja slīpēšanas piederums saskaras ar vadiem, kuros ir strāva, visas instrumenta ārējās metāla virsmas vada strāvu un rada elektriskās strāvas triecienu risku
- ◆ **Izmantojiet spaiļes vai kādā citā praktiskā veidā nostipriniet un atbalstiet apstrādājamo materiālu uz stabilas platformas.** Turot materiālu ar roku vai pie sava ķermeņa, t. i., nestabilā stāvoklī, jūs varat zaudēt kontroli pār to.

Brīdinājums! Putekļi, kas rodas slīpēšanas laikā, var kaitēt veselībai, ja operators vai tuvumā esošas personas nonāk saskarē ar putekļiem vai tos ieelpo. Valkājiet putekļu masku, kas īpaši paredzēta aizsardzībai pret putekļiem un izgarojumiem, turklāt arī tām personām, kas atrodas darba zonā, jālieto aizsardzības līdzekļi.



- ◆ Pēc slīpēšanas rūpīgi iztīriet putekļus no darba zonas.
- ◆ Ievērojiet īpašu piesardzību, slīpējot krāsu, kas var būt gatavota uz svina bāzes, kā arī slīpējot dažus koksnes un metāla veidus, kas var radīt toksiskus putekļus:

- ◆ Neļaujiet darba zonā atrasties bērniem vai grūtniecēm.
- ◆ Darba zonā nedrīkst ne ēst, ne dzert, ne smēķēt.
- ◆ Nekaitīgā veidā atbrīvojieties no putekļu daļiņām un citiem netīrumiem.
- ◆ Šajā lietošanas rokasgrāmatā ir aprakstīta paredzētā lietošana. Lietojot jebkuru citu piederumu vai pierīci, kas nav ieteikta šajā lietošanas rokasgrāmatā, vai veicot darbu, kas nav paredzēts šim instrumentam, var gūt ievainojumus un/vai radīt materiālos zaudējumus.

Citu personu drošība

Šo instrumentu nav atļauts lietot bērniem, personām, kam ir ierobežotas fiziskās, sensorās vai psihiskās spējas un trūkst pieredzes un zināšanu, kā arī personām, kas nepārzina šos norādījumus; vietējos noteikumos var būt noteikts instrumenta operatora vecuma ierobežojums.

Atlikušie riski.

Lietojot instrumentu, var rasties papildu atlikušie riski, kuri var nebūt minēti šeit iekļautajos drošības brīdinājumos. Šie riski var rasties nepareizas lietošanas, pārāk ilgās lietošanas u. c. gadījumos.

Lai arī tiek ievēroti attiecīgie drošības noteikumi un tiek uzstādītas drošības ierīces, dažus riskus nav iespējams novērst. Tie ir šādi:

- ◆ ievainojumi, kas radušies, pieskaroties rotējošām vai kustīgām detaļām;
- ◆ ievainojumi, kas radušies, mainot detaļas, ripas vai citus piederumus;
- ◆ ievainojumi, kas radušies instrumenta ilgstošas lietošanas rezultātā. Ilgstoši strādājot ar instrumentu, regulāri jāpārtrauc darbs un jāatpūšas;
- ◆ dzirdes pasliktināšanās;
- ◆ kaitējums veselībai, kas rodas, ieelpojot putekļus, kuri rodas, strādājot ar instrumentu (piemēram, apstrādājot koksni, it īpaši ozolu, dižskābardi un MDF paneļus).

Vibrācija.

Deklarētās vibrāciju emisijas vērtības, kas minētas tehniskajos datos un atbilstības deklarācijā, ir izmērītas saskaņā ar standarta pārbaudes metodi, kas noteikta ar standartu EN60745, un vērtības var izmantot viena instrumenta salīdzināšanai ar citu. Tāpat deklarēto vibrāciju emisijas vērtību var izmantot, lai iepriekš novērtētu iedarbību.

Brīdinājums! Vibrāciju emisijas vērtība elektroinstrumenta faktiskās lietošanas laikā var atšķirties no deklarētās vērtības atkarībā no instrumenta izmantošanas apstākļiem. Vibrāciju līmenis var pārsniegt norādīto līmeni.

Novērtējot vibrāciju iedarbību, lai definētu Direktīva 2002/44/EK minētos drošības pasākumus, lai aizsargātu personas, kuras darba pienākumu veikšanai regulāri lieto elektroinstrumentus, vibrāciju iedarbības novērtējumā jāņem vērā instrumenta lietošanas veids un faktiskie apstākļi, tostarp visas darba cikla fāzes, t. i., ne tikai instrumenta

ekspluatācijas laiks, bet arī laiks, kad instruments ir izslēgts un darbojas tukšgaitā.

Marķējumi uz instrumenta

Uz instrumenta ir attēlotas šādas piktogrammas kopā ar datuma kodu:



Brīdinājums! Lai mazinātu ievainojumu risku, lietotājam ir jāizlasa lietošanas rokasgrāmata.

Papildu drošības noteikumi akumulatoriem un lādētājiem

Akumulatori

- ◆ Nekādā gadījumā neatveriet akumulatoru.
- ◆ Nepakļaujiet akumulatoru ūdens iedarbībai.
- ◆ Neglabājiet vietās, kur temperatūra var pārsniegt 40 °C.
- ◆ Uzlādējiet tikai tad, ja apkārtējā temperatūra ir robežās no 10 līdz 40 °C.
- ◆ Uzlādējiet tikai ar komplektācijā iekļauto lādētāju.
- ◆ Izmetot nolietotos akumulatorus, ievērojiet sadaļā "Vides aizsardzība" sniegtos norādījumus.

Lādētāji

- ◆ Lietojiet šo BLACK+DECKER lādētāju tikai tā akumulatora uzlādēšanai, kas iekļauts šī instrumenta komplektācijā. Cita veida akumulatori var eksplodēt, izraisot ievainojumus un bojājumus.
- ◆ Nedrīkst uzlādēt vienreiz lietojamus akumulatorus.
- ◆ Bojāti vadi ir nekavējoties jānomaina.
- ◆ Nepakļaujiet lādētāju ūdens iedarbībai.
- ◆ Neatveriet lādētāju.
- ◆ Nedurstiet lādētāju.



Šis lādētājs paredzēts tikai lietošanai telpās.



Pirms ekspluatācijas izlasiet lietošanas rokasgrāmatu.

Elektrodrošība



Šim lādētājam ir dubulta izolācija, tāpēc nav jālieto iezemēts vads. Pārbaudiet, vai barošanas avota spriegums atbilst kategorijas plāksnītē norādītajam spriegumam. Nekādā gadījumā neaizstājiet lādētāju ar parastu kontaktdakšu.

- ◆ Ja barošanas vads ir bojāts, to drīkst nomainīt tikai ražotājs vai BLACK+DECKER pilnvarots apkopes centrs, lai novērstu bīstamību.

Funkcijas

Šim instrumentam ir šādas funkcijas (visas vai tikai dažas no tām):

1. Rokturis
2. Ieslēgšanas/izslēgšanas poga
3. Slīpēšanas paliktņi

4. Akumulators
5. Putekļu izvadatvere
6. Lādētājs

Uzlādes process (A att.)

Stanley FatMax lādētāji ir paredzēti Stanley FatMax akumulatoru uzlādēšanai.

- ◆ Pirms akumulatora (4) ievietošanas pievienojiet lādētāju (6) piemērotai kontaktligzdai.
- ◆ Ievietojiet akumulatoru (4) lādētājā (6), kā norādīts A attēlā.
- ◆ Mirgo gaismas diode (6a), norādot, ka akumulators tiek uzlādēts.
- ◆ Kad gaismas diode (6a) deg vienmērīgi, tas liecina, ka uzlāde ir pabeigta. Tagad akumulators ir pilnībā uzlādēts, un to var sākt lietot vai arī atstāt lādētājā.

Piezīme. Pabeidzot darbu, pēc iespējas drīzāk uzlādējiet tukšu akumulatoru, citādi var ievērojami saīsināties akumulatora kalpošanas laiks. Lai akumulators kalpotu ilgāk, neļaujiet tam pilnībā izlādēties.

Pēc darba pabeigšanas ieteicams uzlādēt akumulatoru.

Akumulatora atstāšana lādētājā

Akumulatoru (4) var neierobežotu laikposmu atstāt lādētājā (6) ar izgaismotu gaismas diodi. Lādētājs uztur akumulatora maksimālo uzlādes līmeni.

Svarīgas piezīmes par uzlādi

- ◆ Akumulatora visilgāko kalpošanas laiku un darba efektivitāti var panākt, ja to uzlādē gaisa temperatūrā no 18 līdz 24 °C (no 65 līdz 75 °F). **NEUZLĀDĒJIET** akumulatoru, ja gaisa temperatūra ir zemāka par +4,5 °C (+40 °F) vai augstāka par +40,5 °C (105 °F). Tas ir svarīgi, lai neizraisītu akumulatoram smagus bojājumus.
- ◆ Uzlādes laikā lādētājs un akumulators var sakarst. Tā ir normāla parādība un neliecina par problēmām. Lai akumulators pēc darba ātrāk atdziestu, nenovietojiet lādētāju vai akumulatoru siltumā, piemēram, metālā šķūnī vai piekabē bez siltumizolācijas.
- ◆ Ja akumulators netiek uzlādēts pareizi:
 - ◆ pārbaudiet kontaktligzdas darbību, iespraužot lampu vai kādu citu elektroiekārtu;
 - ◆ pārbaudiet, vai kontaktligzda ir savienota ar gaismas slēdzi, kas atvieno barošanu, ja izslēdz gaismas;
 - ◆ pārvietojiet lādētāju un akumulatoru vietā, kur apkārtējā gaisa temperatūra ir robežās aptuveni no 18 līdz 24 °C (no 65 līdz 75 °F);
 - ◆ ja uzlādēšanas problēma nav novērsta, nogādājiet instrumentu, akumulatoru un lādētāju vietējā apkopes centrā.
- ◆ Akumulators ir jāuzlādē, kad tas vairs nenošķirina pietiekami lielu jaudu, salīdzinot ar jaudu pirms tam. Instrumentu šādos apstākļos **NEDRĪKST TURPINĀT** ekspluatēt. Ievērojiet norādījumus par uzlādi.

Akumulatoru drīkst uzlādēt jebkurā brīdī, arī tad, ja tas jau ir lietots, — šāda rīcība nebojā akumulatoru.

- ◆ Lādētāja tuvumā nedrīkst novietot vadītspējīgus materiālus, piemēram, dzelzs skaidas, alumīnija foliju vai uzkrājušās metāla daļiņas. Ja lādētājā nav ievietots akumulators, lādētājs ir jāatvieno no barošanas avota. Pirms lādētāja tīrīšanas tas ir jāatvieno no barošanas avota.
- ◆ Lādētāju nedrīkst sasaldēt vai iegremdēt ūdenī vai citā šķidrumā.

Brīdinājums! Lādētājā nedrīkst iekļūt šķidrums. Nekādā gadījumā neatveriet akumulatoru. Ja akumulatora plastmasas korpuss salūzt vai iekļūst, nogādājiet to apkopes centrā otrreizējai pārstrādei.

Lādētāja diagnostika (B att.)

Skatiet indikatorus B attēlā, lai uzzinātu, kāds ir akumulatora uzlādes statuss.

Bojāts akumulators

Ja redzat bojāta akumulatora mirgošanas režīmu, pārtrauciet akumulatora uzlādi. Nogādājiet to apkopes centrā vai savākšanas punktā otrreizējai pārstrādei.

Karsta/auksta akumulatora uzlādes atlikšana

Ja lādētājs konstatē, ka akumulators ir pārāk karsts vai auksts, automātiski tiek aktivizēta karsta/auksta akumulatora uzlādes atlikšana, apturot uzlādi, līdz akumulators ir sasniedzis piemērotu temperatūru. Pēc tam lādētājs automātiski pārslēdzas akumulatora uzlādes režīmā. Ar šo funkciju akumulatoram tiek nodrošināts maksimāls kalpošanas laiks. Auksts akumulators tiek uzlādēts lēnāk nekā silts akumulators. Visā uzlādes ciklā akumulators tiek lēnāk uzlādēts, un maksimālais uzlādes ātrums netiek sasniegts pat tad, ja akumulators ir uzsilis.

Akumulatora ievietošana instrumentā un izņemšana no tā

Akumulatora ievietošana (C att.)

- ◆ Ievietojiet akumulatoru (4) instrumentā, līdz atskan klikšķis (C attēls)
- ◆ Akumulatoram ir jābūt līdz galam ievietotam un nofiksētam vietā.

Akumulatora izņemšana (D att.)

- ◆ Nospiediet akumulatora atbrīvošanas pogu (7), kā norādīts D attēlā, un velciet akumulatoru (4) ārā no instrumenta.

Slīpripas ar līplentes stiprinājumu piestiprināšana (E att.)

Lai panāktu vislabākos rezultātus, izmantojiet Stanley FatMax piederumus.

- ◆ Šai slīprīpašīnai paredzēts izmantot vai nu silīcija karbīda smilšpapīru vai standarta smilšpapīru, kam ir 8 atveres putekļu izvadi.

- ◆ Lai piestiprinātu slīpripu (8), uzmanīgi centrējiet to uz slīpēšanas paliktni (3), raugoties, lai slīpripas atveres sakristu ar paliktna atverēm, un stingri iespiediet slīpripu vietā.
- ◆ Lai noņemtu slīpripu ar līplentes stiprinājumu, vienkārši noraujiet to nost. To var lietot vairākkārt.

Lietošana

Brīdinājums! Ļaujiet instrumentam darboties savā gaitā. Nepārslogojiet to.

Ieslēgšana un izslēgšana (F att.)

- ◆ Lai ieslēgtu instrumentu, nospiediet ieslēgšanas/izslēgšanas slēdzi (2) pozīcijā „I”.
- ◆ Lai izslēgtu instrumentu, nospiediet ieslēgšanas/izslēgšanas slēdzi (2) pozīcijā „O”.

Ekspluatācija

Satveriet slīpmašīnu, kā norādīts G attēlā, un ieslēdziet to. Virziet slīpmašīnu ar gariem vēzieniem pa virsmu, ļaujot tai savā gaitā veikt darbu.

Ja slīpējot piespiež instrumentu, tiek palēnināts slīpēšanas temps un panākta zemākas kvalitātes apstrāde. Regulāri pārbaudiet darbu. Slīpmašīna var strauji noslīpēt materiālu, īpaši ar raupju smilšpapīru.

Putekļu savākšana

Brīdinājums! Savāktie putekļi, kas rodas, slīpējot virsmu pārklājumus (poliuretānu, linsēklu eļļu utt.), var pašaiizdegties un izraisīt ugunsgrēku. Lai mazinātu risku, stingri ievērojiet slīpmašīnas rokasgrāmatas un virsmas pārklājuma ražotāja norādījumus.

Putekļsūcēja pievienošana (H att.)

- ◆ Ievietojiet putekļsūcēja šļūteni (9) putekļu savākšanas atverē (5).

Apkope

Šis instruments ir paredzēts ilglaicīgam darbam ar mazāko iespējamo apkopi. Nepārtraukti nevainojama darbība ir atkarīga no pareizas instrumenta apkopes un regulāras tīrīšanas.

Brīdinājums! Pirms apkopes veikšanas instruments ir jāizslēdz un jāatvieno no barošanas avota.

- ◆ Ar mīkstu birstīti vai sausu lupatiņu regulāri iztīriet instrumenta ventilācijas atveres.
- ◆ ar mitru lupatiņu regulāri iztīriet motora korpusu. Nelietojiet abrazīvus tīrīšanas līdzekļus vai šķīdinātājus.

Barošanas vada kontaktdakšas nomaīņa (tikai Apvienotajai Karalistei un Īrijai)

Ja ir jāuzstāda jauna barošanas vada kontaktdakša:

- ◆ nekaitīgā veidā atbrīvojieties no nederīgās kontaktdakšas;
- ◆ pievienojiet brūno vadu pie kontaktdakšas fāzes spaiļes;
- ◆ pievienojiet zilo vadu pie neitrālās spaiļes.

Brīdinājums! Vadus nedrīkst pievienot pie zemējuma spaiļes. Ievērojiet uzstādīšanas norādījumus, kas ietilpst labas kvalitātes kontaktdakšu komplektācijā. Ieteicamais drošinātājs: 5 A.

Vides aizsardzība



Dalīta atkritumu savākšana. Izstrādājumus un akumulatorus ar šo apzīmējumu nedrīkst izmest kopā ar parastiem sadzīves atkritumiem.

Izstrādājumu un akumulatoru sastāvā ir materiāli, ko var atgūt vai otrreizēji pārstrādāt, samazinot pieprasījumu pēc izejvielām. Nododiet otrreizējai pārstrādei elektriskos izstrādājumus un akumulatorus saskaņā ar vietējiem noteikumiem. Sīkāka informācija ir pieejama vietnē www.2helpU.com.

Tehniskie dati

		FMCW220
Ieejas spriegums	V_{DC}	18
Svārstības (tukšgaitā)	apgr./min	12000
Apgrīzieni (tukšgaitā)	apgr./min	12000
Slīpēšanas pamatnes virsma	mm ²	12660
Svars	kg	1,02
Akumulators		FMC687L
Spriegums	V_{DC}	18
El. ietilpība	Ah	2,0
Veids		1
Lādētājs		90608625
Ieejas spriegums	V_{AC}	230
Izejas spriegums	V_{DC}	18
Strāva	mA	2000

L_{PA} (skaņas spiediens) 68 dB(A), neprecizitāte (K) 3 dB(A)
L_{WA} (skaņas jauda) 79 dB(A), neprecizitāte (K) 3 dB(A)
Vibrāciju kopējā vērtība (tris asu vektoru summa) saskaņā ar EN 60745
vibrāciju emisijas vērtība: galvenais rokturis (a_h) 5,98 m/s ² , neprecizitāte (K) 1,5 m/s ² palīgrokturis (a_v) 7,3 m/s ² , neprecizitāte (K) 1,5 m/s ²

EK atbilstības deklarācija

MAŠĪNU DIREKTĪVA



Ekscentra slīpmašīna FMCW220

Stanley Europe apliecina, ka šie izstrādājumi, kas aprakstīti tehniskajos datos, atbilst šādiem dokumentiem:

2006/42/EK, EN60745-1:2009+A11:2010,
EN60745-2-4:2009+A11:2011

Šie izstrādājumi atbilst arī Direktīvai 2014/30/ES un 2011/65/ES. Lai iegūtu sīkāku informāciju, lūdzu, sazinieties ar Stanley FatMax turpmāk minētajā adresē vai skatiet rokasgrāmatas pēdējo vāku.

Persona, kas šeit parakstījusies, atbild par tehnisko datu sagatavošanu un Stanley FatMax vārdā izstrādā šo apliecinājumu.

R. Laverick
inženier tehniskās nodaļas priekšsēdētājs
Stanley Europe, Egide Walschaertsstraat 14–18,
2800 Mechelen, Beļģija
22.08.2017.

Garantija

Stanley FatMax rūpējas par savu izstrādājumu kvalitāti un sniedz patērētājiem 12 mēnešu garantiju no iegādes brīža. Šī garantija papildina jūsu līgumiskās tiesības un nekādā gadījumā tās nekavē. Šī garantija ir spēkā Eiropas Savienības dalībvalstīs un Eiropas brīvās tirdzniecības zonā.

Lai iesniegtu garantijas prasību, tai ir jābūt saskaņā ar Stanley FatMax noteikumiem un nosacījumiem, un jums jāuzrāda pārdevējam vai pilnvarotam remonta darbnīcas speciālistam pirkuma čeks.

Lūdzu, apmeklējiet mūsu tīmekļa vietni www.stanley.eu/3, lai reģistrētu savu Stanley FatMax izstrādājumu un uzzinātu par jaunākajiem izstrādājumiem un īpašajiem piedāvājumiem.

Назначение

Эксцентриковый шлифовальный станок Stanley Fat Max FMCW220 предназначен для шлифовки дерева, металла, пластика и окрашенных поверхностей. Данное устройство предназначено как для профессионального, так и для частного, не профессионального использования.

Правила техники безопасности

Общие правила безопасности при работе с электрифицированным инструментом



Осторожно! Полностью прочтите инструкции по технике безопасности и все руководство по эксплуатации. Несоблюдение представленных ниже предупреждений и инструкций может привести к поражению электрическим током, возгоранию и/или тяжелым травмам.

Сохраните все инструкции для последующего обращения к ним.

Термин «электрифицированный инструмент» во всех приведенных ниже предупреждениях относится к питаемому от электросети (проводному) или от аккумуляторных батарей (беспроводному) электроинструменту.

1. Безопасность на рабочем месте

- a. Следите за чистотой и хорошим освещением на рабочем месте. Захламленное или плохо освещенное рабочее место может стать причиной несчастного случая.
- b. Не используйте электрифицированный инструмент во взрывоопасной атмосфере, например, при наличии горючих жидкостей, газов или пыли. Искры, которые появляются при работе электрифицированного инструмента, могут привести к воспламенению пыли или паров.
- c. Не разрешайте детям и посторонним лицам находиться рядом с вами при работе с электроинструментом. Отвлекаясь от работы, вы можете потерять контроль над инструментом.

2. Электробезопасность

- a. Штепсельная вилка электроинструмента должна соответствовать розетке. Никогда не меняйте вилку инструмента. Не используйте переходники к вилкам для электроинструментов с заземлением. Использование оригинальных штепсельных вилок, соответствующих типу сетевой розетки, снижает риск поражения электрическим током.
- b. Следует избегать контакта с заземленными поверхностями, такими как трубы, радиаторы, батареи и холодильники. Если вы будете заземлены, увеличивается риск поражения электрическим током.
- c. Не допускайте нахождения электрифицированных инструментов под дождем или в условиях повышенной влажности. Попадание воды в

электроинструмент может привести к поражению электрическим током.

- d. Бережно обращайтесь с кабелем питания. Никогда не используйте кабель для переноски устройства, не тяните за него, пытайтесь отключить инструмент от сети. Держите кабель подальше от источников тепла, масла, острых углов или движущихся предметов. Поврежденный или запутанный кабель питания повышает риск поражения электротоком.
 - e. При работе с электроинструментом вне помещения необходимо пользоваться удлинительным кабелем, рассчитанным на эксплуатацию вне помещения. Использование кабеля, предназначенного для применения на открытом воздухе, снижает риск поражения электрическим током.
 - f. При необходимости эксплуатации электроинструмента в местах с повышенной влажностью используйте устройство защиты от токов замыкания на землю (УЗО). Использование УЗО сокращает риск поражения электрическим током.
- ### 3. Обеспечение индивидуальной безопасности
- a. При работе с электроинструментом сохраняйте бдительность, следите за своими действиями и пользуйтесь здравым смыслом. Не работайте с электроинструментом, если вы устали, находитесь в состоянии наркотического, алкогольного опьянения или под воздействием лекарственных препаратов. Минутная невнимательность при работе с электроинструментом может привести к серьезным травмам.
 - b. Используйте средства индивидуальной защиты. Всегда используйте защитные очки. Средства защиты, такие как противопылевая маска, обувь с нескользящей подошвой, каска и защитные наушники, используемые при работе, уменьшают риск получения травм.
 - c. Примите меры для предотвращения случайного включения. Перед тем как подключить электроинструмент к сети и/или аккумуляторной батарее, взять инструмент или перенести его на другое место, убедитесь в том, что выключатель находится в положении Выкл. Если при переноске электроинструмента он подключен к сети, и при этом ваш палец находится на выключателе, это может стать причиной несчастных случаев.
 - d. Уберите все регулировочные или гаечные ключи перед включением электрифицированного инструмента. Ключ, оставленный на вращающейся части электроинструмента, может привести к травме.
 - e. Не пытайтесь дотянуться до слишком удаленных поверхностей. Обувь должна быть удобной, чтобы вы всегда могли сохранять равновесие.

- Это позволит лучше контролировать электрифицированный инструмент в непредвиденных ситуациях.
- f. **Надевайте подходящую одежду. Избегайте носить свободную одежду и ювелирные украшения. Следите за тем, чтобы волосы, одежда и перчатки не попадали под движущиеся детали.** Возможно наматывание свободной одежды, ювелирных изделий и длинных волос на движущиеся детали.
 - g. **При наличии устройств для подключения оборудования для удаления и сбора пыли необходимо обеспечить правильность их подключения и эксплуатации.** Использование устройства для пылеудаления сокращает риски, связанные с пылью
 - h. **Не позволяйте хорошему знанию от частого использования инструментов стать причиной самонадеянности и игнорирования правил техники безопасности.** Небрежное действие может повлечь серьезные травмы за долю секунды.
4. **Эксплуатация электрифицированного инструмента и уход за ним**
- a. **Избегайте чрезмерной нагрузки электрифицированного инструмента. Используйте электроинструмент в соответствии с назначением.** Правильно подобранный электроинструмент выполнит работу более эффективно и безопасно при стандартной нагрузке.
 - b. **Не используйте электрифицированный инструмент, если не работает его выключатель.** Любой электроинструмент, управлять выключением и включением которого невозможно, опасен, и его необходимо отремонтировать.
 - c. **Перед выполнением любой регулировки, заменой дополнительных приспособлений или хранением электрифицированного инструмента отключите устройство от сети или извлеките батарею из устройства.** Такие превентивные меры безопасности сокращают риск случайного включения электрифицированного инструмента.
 - d. **Храните электрифицированный инструмент в недоступном для детей месте и не позволяйте работать с инструментом людям, не имеющим соответствующих навыков работы с такого рода инструментами.** Электрифицированный инструмент представляет опасность в руках неопытных пользователей.
 - e. **Обслуживание электрифицированных инструментов. Проверьте движущиеся детали на несоосность или заклинивание, поломку либо какие-либо другие условия, которые могут повлиять на эксплуатацию электрифицированного инструмента.** В случае обнаружения повреждений, прежде чем приступить к эксплуатации электрифицированного инструмента, его нужно отремонтировать. Большинство несчастных случаев происходит из-за электрифицированных инструментов, которые не обслуживаются должным образом.
- f. **Необходимо содержать режущий инструмент в остро заточенном и чистом состоянии.** Вероятность заклинивания инструмента, за которым следят должным образом и который хорошо заточен, значительно меньше, а работать с ним легче.
 - g. **Используйте данный электрифицированный инструмент, а также дополнительные приспособления и насадки в соответствии с данными инструкциями и с учетом условий и специфики работы.** Использование электроинструмента для работ, для которых он не предназначен, может привести к несчастным случаям.
 - h. **Все рукоятки и поверхности захватывания должны быть сухими и без следов смазки.** Скользкие рукоятки и поверхности захватывания не позволяют обеспечить безопасность работы и управления инструментом в непредвиденных ситуациях.
5. **Использование аккумуляторных электроинструментов и уход за ними**
- a. **Используйте для зарядки аккумуляторной батареи только указанное производителем зарядное устройство.** Использование зарядного устройства определенного типа для зарядки других батарей может привести к возгоранию.
 - b. **Используйте для электроинструмента только батареи указанного типа.** Использование других аккумуляторных батарей может стать причиной травмы и пожара.
 - c. **Избегайте попадания внутрь батареи скрепок, монет, ключей, гвоздей, болтов или других мелких металлических предметов, которые могут вызывать замыкание ее контактов.** Короткое замыкание контактов аккумуляторной батареи может привести к пожару или получению ожогов.
 - d. **При повреждении батареи, из нее может вытечь электролит; избегайте контакта с ним. При случайном контакте с электролитом смойте его водой.** При попадании электролита в глаза обратитесь за медицинской помощью. Жидкость, находящаяся внутри батареи, может вызвать раздражение или ожоги.
 - e. **Не используйте поврежденные или измененные аккумуляторные батареи или инструменты.** Поврежденные или измененные аккумуляторные батареи могут работать непредсказуемо, что может привести к возгоранию, взрыву или риску получения травм.
 - f. **Не подвергайте аккумуляторные батареи или инструмент воздействию огня или повышенной температуры.** Открытый огонь или воздействие высокой температуры выше 130 °C (265 °F) может привести к взрыву.

- g. Следуйте всем инструкциям по зарядке и не заряжайте аккумуляторную батарею или инструмент вне температурного диапазона, указанного в инструкции. Неправильная зарядка или зарядка вне указанного температурного диапазона может привести к повреждению батареи и увеличить риск возгорания.
6. Техническое обслуживание
- a. Обслуживание электроинструмента должен проводить квалифицированный специалист с использованием только оригинальных запасных частей. Это позволит обеспечить безопасность обслуживаемого электрифицированного инструмента.
- b. Не выполняйте обслуживание поврежденных аккумуляторных батарей. Обслуживание аккумуляторных батарей должно выполняться только производителем или авторизованными поставщиками услуг.

Дополнительные правила безопасности при работе с электрифицированным инструментом



Осторожно! Дополнительные правила техники безопасности при использовании шлифовальных станков.

- ◆ Удерживайте инструмент за изолированные поверхности захватывания при выполнении работ, во время которых имеется вероятность контакта шлифовального инструмента со скрытой электропроводкой. Если вы держитесь за металлические детали шлифовального инструмента, то в случае перерезания находящегося под напряжением провода возможно поражение оператора электрическим током.
- ◆ **Используйте зажимы или другие уместные средства фиксации заготовки на стабильной поверхности.** Держать деталь на весу или в руках перед собой неудобно и это может привести к потере контроля над инструментом.

Осторожно! Контакт или вдыхание пыли, которая может образоваться при шлифовке, представляет опасность здоровью оператора и тех, кто находится поблизости. Надевайте противопылевую маску, которая специально предназначена для защиты от пыли и испарений, и обеспечивает защиту для людей, выполняющих эту работу или находящихся в зоне проведения работ.



- ◆ Тщательно удаляйте всю пыль после шлифовки.
- ◆ Предпринимайте особые меры предосторожности при шлифовке окрашенных поверхностей, в составе краски которых может быть свинец, или шлифовке дерева и металла, пыль которых может быть токсична:
 - ◆ Не разрешайте детям или беременным женщинам находиться в рабочей зоне.

- ◆ Запрещается принимать пищу, пить и курить на рабочем месте.
- ◆ Необходимо обеспечить безопасную утилизацию пыли и другого мусора.
- ◆ Далее в руководстве приводятся виды работ, для которых предназначен данный инструмент. Применение любых принадлежностей и приспособлений, а также выполнение любых операций помимо тех, которые рекомендованы данным руководством, может привести к травме.

Безопасность окружающих

Не разрешайте пользоваться этим инструментом детям, людям с ограниченными физическими и психическими возможностями или тем, у кого нет опыта работы с такого рода инструментами. Действующее законодательство может ограничивать возраст оператора.

Остаточные риски

Помимо тех рисков, что указаны в правилах техники безопасности, при использовании устройства могут возникнуть дополнительные остаточные риски. Это может произойти при неправильной эксплуатации или продолжительном использовании устройства и т. п.

Несмотря на соблюдение соответствующих инструкций по технике безопасности и использование предохранительных устройств, некоторые остаточные риски невозможно полностью исключить. К ним относятся:

- ◆ Травмы в результате соприкосновения с вращающимися/подвижными компонентами.
- ◆ Травмы, которые могут произойти в результате смены деталей, ножовочных полотен или принадлежностей.
- ◆ Травмы, связанные с продолжительным использованием инструмента. При использовании любого инструмента в течение продолжительного периода времени не забывайте делать перерывы.
- ◆ Ухудшение слуха.
- ◆ Угрозы здоровью в результате вдыхания пыли, которая образуется при использовании инструмента (например, при работе с деревом, особенно дубом, буком и ДВП).

Вибрация

Заявленные значения вибрации, указанные в технических спецификациях и заявлении о соответствии, были измерены в соответствии со стандартным методом тестирования EN60745 и пригодны для сравнения инструментов. Заявленное значение эмиссии вибрации также может использоваться при предварительной оценке ее воздействия.

Осторожно! Значение эмиссии вибрации в каждом конкретном случае применения электроинструмента может отличаться от заявленного в зависимости от того,

каким образом используется инструмент. Уровень вибрации может быть выше заявленного.

При оценке уровня вибрации для определения степени безопасности, предусмотренного 2002/44/ЕС для защиты людей, регулярно пользующихся электроинструментом при работе, нужно принимать во внимание уровень вибрации, реальные условия использования и способ использования инструмента, а также учитывать все этапы цикла работы (когда инструмент выключается, когда он работает на холостом ходу, а также время переключения с одного режима на другой).

Условные обозначения на инструменте

На инструменте содержатся следующие значки вместе с кодом даты:



Осторожно! Ознакомьтесь с руководством для снижения риска получения травм.

Дополнительные меры безопасности при работе с батареями и зарядными устройствами

Аккумуляторные батареи

- ◆ Никогда не пытайтесь разобрать аккумуляторы.
- ◆ Не подвергайте аккумуляторы воздействию воды.
- ◆ Не оставляйте инструмент в местах, где температура превышает 40 °С.
- ◆ Заряжайте только при температуре 10–40 °С.
- ◆ Заряжайте аккумуляторные только с зарядным устройством, которое прилагается к инструменту.
- ◆ При утилизации аккумуляторных батарей следуйте инструкциям, указанным в разделе «Защита окружающей среды».

Зарядные устройства

- ◆ Используйте свое зарядное устройство BLACK+DECKER только для зарядки аккумулятора инструмента, с которым оно поставлялось. Использование аккумуляторных батарей другого типа может привести к взрыву, травмам и повреждениям.
- ◆ Не пытайтесь заряжать одноразовые батареи.
- ◆ Немедленно заменяйте поврежденный кабель питания.
- ◆ Не подвергайте аккумуляторные батареи воздействию воды.
- ◆ Не вскрывайте зарядное устройство.
- ◆ Не разбирайте зарядное устройство.



Зарядное устройство можно использовать только в помещении.



Перед началом работы прочтите руководство по эксплуатации.

Электробезопасность



Ваше зарядное устройство имеет двойную изоляцию, поэтому не требует заземления. Необходимо обязательно убедиться в том, что напряжение источника питания соответствует указанному на шильдике. Никогда не пытайтесь заменить зарядное устройство обычной сетевой розеткой.

- ◆ Если повреждена сетевая кабель, его нужно заменить у производителя или в официальном сервисном центре BLACK+DECKER, чтобы избежать рисков.

Характеристики

Этот инструмент включает в себя следующие особенности или некоторые из них.

1. Рукоятка
2. Кнопка питания
3. Подошва
4. Аккумуляторная батарея
5. Выход для удаления пыли
6. Зарядное устройство

Зарядка аккумуляторной батареи (рис. А)

Зарядные устройства FatMax предназначены для зарядки аккумуляторных батарей Stanley FatMax.

- ◆ Перед установкой батареи (4) подключите зарядное устройство (6) к соответствующей розетке.
- ◆ Вставьте аккумуляторную батарею (4) в зарядное устройство (6), как показано на рис. А.
- ◆ Светодиод (6а) начнет мигать, что означает начало зарядки батареи.
- ◆ По окончании зарядки светодиод (6а) начнет гореть непрерывно. Теперь батарея полностью заряжена, и ее можно использовать или оставить в зарядном устройстве.

Примечание. Заряжайте разряженные аккумуляторные батареи сразу же после использования, в противном случае вы значительно сократите срок службы аккумуляторных батарей. Для продления срока службы аккумуляторных батарей, не заряжайте аккумуляторные батареи полностью. Рекомендуется заряжать аккумуляторные батареи после каждого использования.

Хранение аккумуляторной батареи в зарядном устройстве

Зарядное устройство (6) и аккумуляторную батарею (4) можно оставить подключенными к сети с горящим светодиодным индикатором. Зарядное устройство будет поддерживать полную зарядку аккумуляторной батареи.

Важные замечания о зарядке

- ◆ Максимального срока службы и наилучшей эффективности можно достичь, если аккумуляторная батарея заряжается при температуре 65–75 °F (18–24 °C). НЕ заряжайте аккумуляторную батарею при температуре ниже +40 °F (+4,5 °C), или выше +105 °F (+40,5 °C). Это очень важно и позволит избежать серьезных повреждений аккумуляторной батареи.
- ◆ При зарядке зарядное устройство и аккумуляторные батареи могут нагреваться. Это нормальное явление, которое не является неисправностью. Чтобы остудить аккумуляторные батареи после использования, не оставляйте зарядное устройство и аккумуляторные батареи в теплом месте, например железном ангаре или неизолированном трейлере.
- ◆ Если батарея не заряжается:
 - ◆ проверьте исправность розетки, включив в нее лампочку или другое устройство;
 - ◆ проверьте, не подключена ли розетка к устройству, которое выключает питание, когда вы выключаете свет;
 - ◆ перенесите зарядное устройство и аккумуляторную батарею в место, где температура не превышает 65–75 °F (18–24 °C).
 - ◆ если проблемы с зарядкой сохраняются, отнесите инструмент и аккумуляторные батареи в местный сервисный центр.
- ◆ Данную аккумуляторную батарею необходимо перезаряжать, когда она перестает обеспечивать питание, необходимое для выполнения работ, которые ранее выполнялись без каких-либо проблем. ПРЕКРАТИТЕ ИСПОЛЬЗОВАНИЕ аккумуляторных батарей в этих случаях. Соблюдайте правила зарядки аккумулятора. Без большого ущерба аккумуляторным батареям можно использовать частично использованные аккумуляторы.
- ◆ Не допускайте попадания в полости зарядного устройства таких токопроводящих материалов, как стальная стружка, алюминиевая фольга или другие металлические частицы и т. п. Всегда отключайте зарядное устройство от источника питания, если в нем нет аккумуляторной батареи. Всегда отключайте зарядное устройство от сети перед тем, как приступить к очистке инструмента.
- ◆ Не замораживайте зарядное устройство и не погружайте его в воду или другие жидкости.

Осторожно! Не допускайте попадания жидкости в зарядное устройство. Ни в коем случае не разбирайте батарею. Если пластиковый корпус аккумуляторной батареи потрескался, обратитесь в центр сервисного обслуживания для утилизации батареи.

Диагностика зарядного устройства (рис. B)

См. состояние зарядки аккумуляторной батареи на индикаторах на рис. B.

Неисправная аккумуляторная батарея

Если вы увидите, что индикатор мигает по схеме, указывающей на неисправность аккумуляторной батареи, прекратите зарядку аккумуляторной батареи. Отнесите неисправную аккумуляторную батарею в сервисный центр или в специализированный центр для утилизации.

Температурная задержка

Если температура батареи слишком низкая или слишком высокая, зарядное устройство автоматически переходит в режим температурной задержки; при этом зарядка не начинается до тех пор, пока батарея не достигнет нужной температуры. После того, как нужный уровень температуры будет достигнут, устройство перейдет в режим зарядки. Данная функция обеспечивает максимальный срок эксплуатации батареи. Зарядка холодной батареи занимает больше времени, чем теплой. Аккумуляторная батарея заряжается медленнее во время цикла зарядки и максимального заряда не удастся добиться даже после того, как аккумуляторная батарея будет теплой.

Установка и извлечение аккумуляторной батареи из инструмента

Установка батареи (рис. C)

- ◆ Вставьте аккумуляторную батарею (4) в инструмент до слышимого щелчка (рис. C)
- ◆ Убедитесь в том, что аккумуляторная батарея правильно и плотно установлена в зарядном устройстве.

Снятие батареи (рис. D)

- ◆ Нажмите кнопку разблокирования батареи (7), как показано на рис. D и вытащите аккумуляторную батарею (4) из инструмента.

Установка шлифовальных дисков с застежкой-липучкой (рис. E)

Для достижения лучших результатов используйте принадлежности Stanley FatMax.

- ◆ Шлифовальный станок разработан для использования с карбидной шлифовальной бумагой или стартарной наждачной бумагой с системой удаления пыли через 8 отверстий.
- ◆ Для установки шлифовального диска (8) аккуратно установите его в центр опоры шлифовального диска

(3), чтобы отверстия в диске совпадали с отверстиями опоры, и сильно надавите на диск.

- ◆ Система с застеежкой-липучкой позволяет легко удалять шлифовальные диски, просто вытаскивая их. Ее можно использовать повторно в случае необходимости.

Использование

Осторожно! Инструмент должен работать в обычном режиме. Избегайте перегрузок.

Включение и выключение (рис. F)

- ◆ Для включения инструмента переведите выключатель (2) в положение «I».
- ◆ Для выключения инструмента переведите выключатель (2) в положение «O».

Эксплуатация

Возьмитесь за шлифовальный станок как показано на рис. G и включите его. Проводите его по длине поверхности, позволяя ему выполнять свою работу.

Нажатие на инструмент во время шлифовки фактически замедляет скорость удаления и приводит к ухудшению качества обработки. Часто проверяйте сделанную работу. Шлифовальный станок может быстро удалять материал, особенно в случае использования грубой бумаги.

Скопление пыли

Осторожно! Сбор пыли с покрытия шлифуемой поверхности (полиуретан, льняное масло и т. д.) может привести к самовозгоранию и привести к пожару. Для снижения риска строго следуйте указаниям руководства по эксплуатации шлифовального станка, а также инструкциям производителя покрытия.

Подсоединение пылесоса (рис. H)

- ◆ Вставьте шланг (9) пылесоса в выход для удаления пыли (5).

Техническое обслуживание

Ваш инструмент имеет длительный срок эксплуатации и требует минимальных затрат на техобслуживание. Для длительной безотказной работы необходимо обеспечить правильный уход за инструментом и его регулярную очистку.

Осторожно! Перед выполнением обслуживания выключите инструмент и отключите инструмент от сети.

- ◆ Регулярно очищайте вентиляционные отверстия и зарядное устройство с помощью мягкой щетки или сухой тканевой салфетки.
- ◆ Регулярно очищайте корпус двигателя с помощью влажной салфетки. Не используйте никакие абразивные чистящие средства или средства на основе растворителей.

Замена штепсельной вилки (только для Великобритании и Ирландии)

Если нужно установить штепсельную вилку.

- ◆ Осторожно снимите старую вилку.
- ◆ Подсоедините коричневый провод к терминалу фазы в новой вилке.
- ◆ Подсоедините синий провод к нулевому терминалу.

Осторожно! Заземления не требуется. Соблюдайте инструкции по установке вилок высокого качества. Рекомендованный предохранитель: 5 А.

Защита окружающей среды



Отдельная утилизация. Изделия и аккумуляторные батареи с данным символом на маркировке запрещается утилизировать с обычными бытовыми отходами

Изделия и аккумуляторные батареи содержат материалы, которые могут быть извлечены или переработаны, снижая потребность в исходном сырье. Пожалуйста, утилизируйте электрические изделия и аккумуляторные батареи в соответствии с местными нормами. Дополнительная информация доступна по адресу www.2helpU.com.

Технически данные

		FMCW220
Входное напряжение	$V_{\text{пост. тока}}$	18
Осцилляции (холостой ход)	мин ¹	12000
Частота вращения (холостой ход)	мин ¹	12000
Поверхность шлифовальной платформы	мм ²	12660
Вес	кг	1,02
Аккумуляторная батарея		FMC687L
Напряжение	$V_{\text{перем. тока}}$	18
Емкость	Ач	2,0
Тип		1
Зарядное устройство		90608625
Входное напряжение	$V_{\text{перем. тока}}$	230
Выходное напряжение	$V_{\text{пост. тока}}$	18
Ток	мА	2000

L_{pA} (акустическое давление) 68 дБ(A), погрешность (К) 3 дБ(A)
L_{WA} (уровень звуковой мощности) 79 дБ(A), погрешность (К) 3 дБ(A)
Общие значения вибрации (сумма триаксиального вектора), определенные в соответствии со стандартом EN 60745:
Значение эмиссии вибрации: Основная рукоятка (a_h) 5,98 м/с ² , погрешность (К) 1,5 м/с ² Дополнительная рукоятка (a_{h2}) 7,3 м/сек ² , погрешность (К) 1,5 м/сек ²

Заявление о соответствии нормам ЕС
ДИРЕКТИВА ПО МЕХАНИЧЕСКОМУ ОБОРУДОВАНИЮ



Эксцентриковый шлифовальный станок FMCW220

Stanley Europe заявляет, что продукция, описанная в «технических характеристиках» соответствует: 2006/42/ЕС, EN60745-1:2009+A11:2010, EN60745-2-4:2009+A11:2011

Эти продукты также соответствуют Директиве 2014/30/EU и 2011/65/EU. За дополнительной информацией обращайтесь в компанию Stanley FatMax по адресу, указанному ниже или приведенному на задней стороне обложки руководства.

Нижеподписавшийся составил данную декларацию по поручению компании Stanley FatMax и несет ответственность за составление технической документации.

Р. Лейверик (R. Laverick)
Директор инженерного отдела
Stanley Europe, Egide Walschaertsstraat 14-18,
2800 Mechelen, Бельгия
22.08.2017

Гарантия

Компания Stanley FatMax уверена в качестве своей продукции и предлагает клиентам гарантию на 12 месяцев с момента покупки. Данная гарантия является дополнительной и ни в коей мере не направлена на ущемление Ваших юридических прав. Гарантия действует на территории стран-участниц ЕС и в Европейской зоне свободной торговли.

Чтобы подать заявку по гарантии, заявка должна соответствовать положениям и условиям Stanley FatMax; кроме того, Вам потребуется предъявить продавцу или авторизованному специалисту по ремонту подтверждение покупки.

Посетите наш веб-сайт www.stanley.eu/3, чтобы зарегистрировать свое новое изделие Stanley FatMax и получать информацию о новинках и специальных предложениях.

РУССКИЙ

EST	Tallmac Tehnika OÜ Liimi 4/2 10621 Tallinn	(+372) 6563683 remont@tallmac.ee www.tallmac.ee
	Tallmac Tehnika OÜ Riia 130 B/1 TARTU 50411	(+372) 6668510 tartu@tallmac.ee www.tallmac.ee
	Stokker AS Peterburi tee 44 11415 Tallinn	(+372) 6201111 stokker@stokker.com www.stokker.com
LV	LIC GOTUS SIA Ulbrokas Str. 1021 Riga	(+371) 67556949 info@licgotus.lv www.licgotus.lv
	Stokker SIA Krasta iela 42 LV1003 Riga	(+371) 27354354 krasta.riga@stokker.com www.stokker.com
	Visico Fastening Systems SIA Mazā Rāmavas iela 2 1076 Valdlauci, Riga	(+371) 67 452 453 (+371) 67 452 454 info@visico.eu www.visico.eu
LT	ELREMTA MASTERMANN UAB NAGLIO STR 4C 52367 Kaunas	(+370) 69840004 servisas@elmast.lt www.elremta.lt
	Stokker UAB Islandijos pl.5 LT-49179 Kaunas	(+370) 650 05730 kaunas@stokker.com www.stokker.com

Rohkem infot lähima hoolduspartneri kohta leiate siit:
www.2helpu.com

Informāciju par tuvāko servisa pārstāvi skatiet tīmekļa vietnē:
www.2helpu.com

Informāciju apie artimiausias remonto dirbtuves rasite tinklalapyje:
www.2helpu.com

STANLEY FATMAX

LIETUVŠKAI

Garantija

„Stanley Europe“ užtikrina, kad gaminio, kuris pristatomas vartotojui, medžiagos ir (arba) jo surinkimas yra kokybiškas. Garantija yra priedas prie vartotojo teisiu ir jų nekeičia. Garantija galioja visose Europos Bendrijos valstybėse narėse ir Europos laisvosios prekybos zonoje.

Jei „Stanley Europe“ gaminy sultžia dėl nekokybiškų medžiagų ir (arba) surinkimo, arba, jei jis neatitinka techninių reikalavimų, 12 mėnesių laikotarpis nuo jo įsigijimo „Stanley Europe“ sutaisy s arba pakeis gaminį.

Garantija netaikoma, jei gedimas atsiranda dėl

- normalaus susidėjimo
- netinkamo įrankio eksploatavimo ar techninės priežiūros
- jei variklis buvo perkrautas
- jei gaminy s sugedo dėl neįprastų dalelių, medžiagų ar nelaimingo aistikimo
- netinkamo maitinimo

Garantija netaikoma, jei įrankis naudojamas komerciniams darbiams atlikti, kai jis yra skirtas namų ūkiu darbiams.

Garantija netaikoma, jei gaminį remontavo arba išmontavo „Stanley Europe“ neįgalotas technikas.

Garantijai pasinaudoti gamini, užpildyti garantinę kortelę ir pirkimo įrodymą (čekį) reikia prisiatyti pardavėjų arba tiesiogiai įgaliotoms remonto dirbtuvėms ne vėliau kaip per du mėnesius nuo gedimo nustatymo.

Informacija apie artimiausias „Stanley Europe“ remonto dirbtuves rasite tinklalapyje www.2helpu.com.

Garantinis talonas:

Įrankio modelis/katalogo numeris

Serijinis numeris/datos kodas

Vartotojas

Pardavėjas

Data

STANLEY FATMAX

EESTI

Garantii

Stanley Europe garanteerib, et toode on kliendile tarnimisel vaba materjali ja/või koostamise vigadest. Garantii iskanud kliendi seaduslikele õigustele ning ei mõjuta neid. Garantii kehtib kõigi Euroopa Ühenduse liikmesriikide territooriumitel ja Euroopa vabakaubanduspiirkonnas.

Kui 12 kuu jooksul ostmisest esineb mõnel Stanley Europe tootel rike materjali ja/või koostamise vea tõttu või see on spetsifikatsiooni suhtes defektne, parandab või vahetab Stanley Europe toote kliendi jaoks minimaalse vaevaga.

Garantii ei kehti, kui vea põhjuseks on:

- Normaalse kulumine
- Tõrriista väärkohtlemine või halb hooldamine
- Mootori ülekoormamine
- Kui toodet on kahjustanud võõrosakesed, materjal või õrnetus
- Vale toitepinge

Garantii ei kehti tõrriista professionaalsel kasutamisel, kuna tõrriist on loodud ainult koduseks kasutamiseks.

Garantii ei kehti, kui toodet on remontinud või demonteerinud Stanley Europe voltusera isik.

Garantii kasutamiseks tuleb toode, täidetud garantiikaart ja ostufönd (t ekk) viia müüjale või otse volitatud teenindajale hiljemalt kaks kuud peale vea avastamist.

Teavet lähima Stanley Europe teenindaja kohta leiate veebisaidilt: www.2helpu.com.

Garantiitalong:

Tõrriista mudel/katalogi number

Seria number/kuupäeva kood

Klient

Müüja

Kuupäev

STANLEY FATMAX

РУССКИИ

Гарантия

Stanley Europe гарантирует, что данное изделие в момент поставки потребителю не содержит каких-либо дефектов материалов или сборки. Данная гарантия дополняет законные права потребителя и не затрагивает их каким-либо образом. Настоящая гарантия действует на территории стран-членов Европейского Союза и в Европейской зоне свободной торговли.

Если в течение 12 месяцев с даты приобретения произошла поломка изделия Stanley Europe из-за некачественных материалов и/или сборки, либо изделие является дефектным в соответствии с техническими требованиями, то Stanley Europe отремонтирует или заменит изделие с минимальным беспокоеством для потребителя.

Гарантия не действительна, если поломка произошла вследствие:

- Нормального износа
- Неправильного использования или плохого обслуживания
- Перегрузки двигателя
- Если изделие повреждено посторонними частями, материалом или вследствие аварии
- Использование неподходящего источника питания

Гарантия не действительна, если инструмент используется в профессиональной деятельности, поскольку этот инструмент предназначен только для бытового применения.

Гарантия не действительна, если изделие подвергалось ремонту или разборке лицом, не уполномоченным Stanley Europe.

Для того, чтобы воспользоваться гарантией, необходимо предоставить: изделие, заполненную Гарантийную карту и доказательство покупки (примечки дилера или непосредственно уполномоченному агенту по обслуживанию не позднее двух месяцев с момента обнаружения поломки.

Информацию о ближайшем агенте по обслуживанию Stanley Europe можно найти на странице в Интернете: www.zhebru.com.

Гарантийный талон:

Модель инструмента / Номер по каталогу

Серийный номер / Код даты

Потребитель

Дилер

Дата

STANLEY FATMAX

LATVIŠU

Гарантия

Stanley Europe garantē, ka produktam, to piegādājot klientam, nav materiālu un/vai montāžas defektu. Garantija ir patērētāja likumiskajām tiesībām un tās neietekmē. Garantija ir spēkā visās Eiropas Kopsienas dalībvalstīs un Eiropas Brīvās tirdzniecības zonā.

Ja Stanley Europe produkts saņem materiālu un/vai montāžas trūkumu dēļ vai ja tam ir trūkumi saskaņā ar tehnisko specifikāciju, Stanley Europe 12 mēnešu laikā no pirkšanas datuma veiks remontu vai produkta nomaiņu, cenšoties klientam radīt iespējami mazāk grūtību.

Garantija nav spēkā, ja bojājums ir radies šādu iemeslu dēļ:

- Normāls nolikums
- Ierīces nepareiza lietošana vai slihta uzturēšana
- Ja motors darbotais ar parastdzi
- Ja produkta bojājumu radījuši svešķermeņi, cits materiāls vai tas bojāts avārijas rezultātā
- Nepareiza strāvas padeve

Garantija nav spēkā, ja ierīce ir izmantota profesionālā pielietojumā, jo tā ir paredzēta lietošanai tikai sadzīves vajadzībām.

Garantija nav spēkā, ja produktam remontu vai apkopi veikusi persona, kam šādām nodzikam nav Stanley Europe atļaujas.

Lai izmantotu garantijas tiesības, produktā ar aizpildītu garantijas talonu un pirkuma apliecinājumu (fekā) ir jānodrēķina pārdevējam vai tieši pirkumtālajam apkopes darstāvim veiktais divus mēnešus pēc trūkuma konstatēšanas.

Informāciju par tuvāko Stanley Europe servisa pārstāvi meklējiet mājas lapā: www.zhebru.com.

Garantijas talons:

Ierīces modelis/Kataloga numurs

Serijs numurs/Datuma kods

Klients

Pārdevējs

Datums