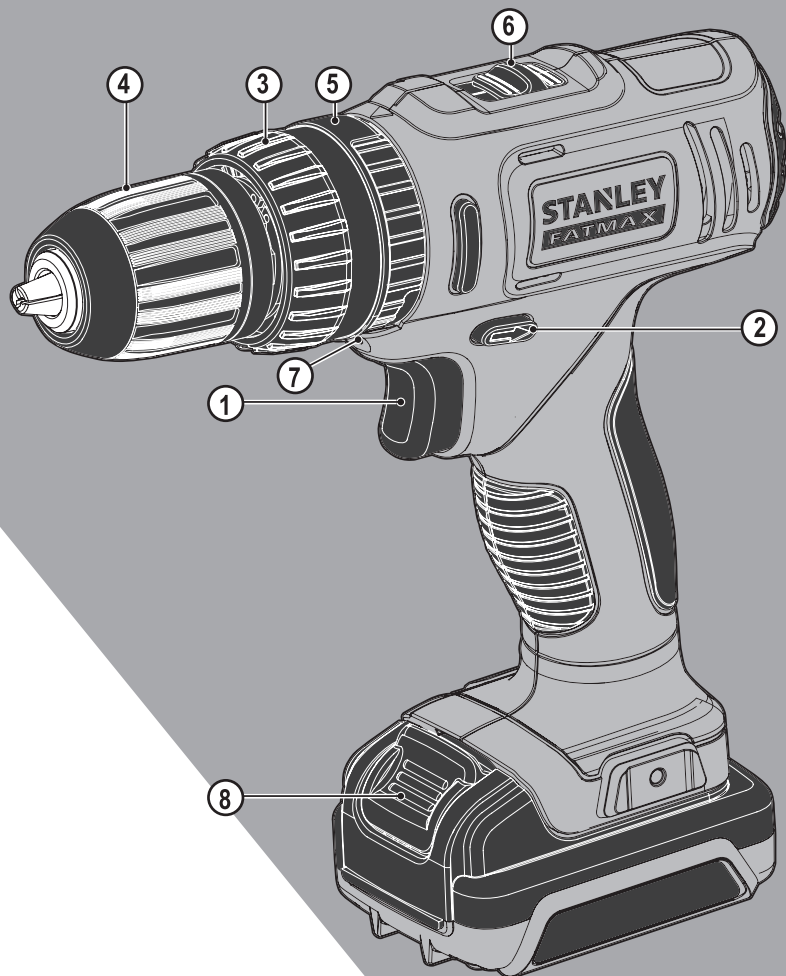


STANLEY[®]

FATMAX[®]

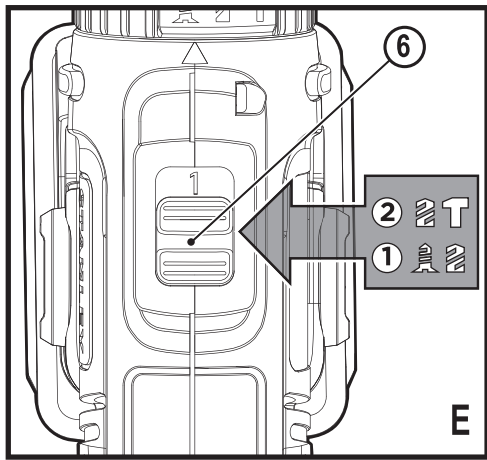
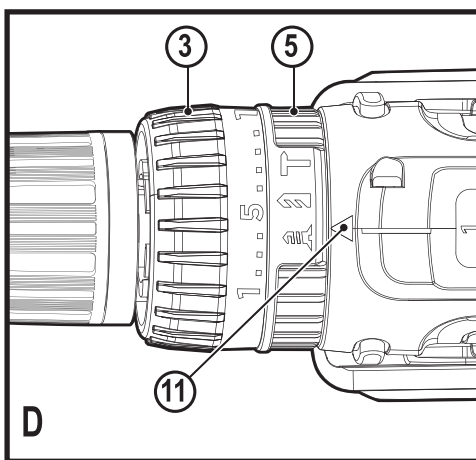
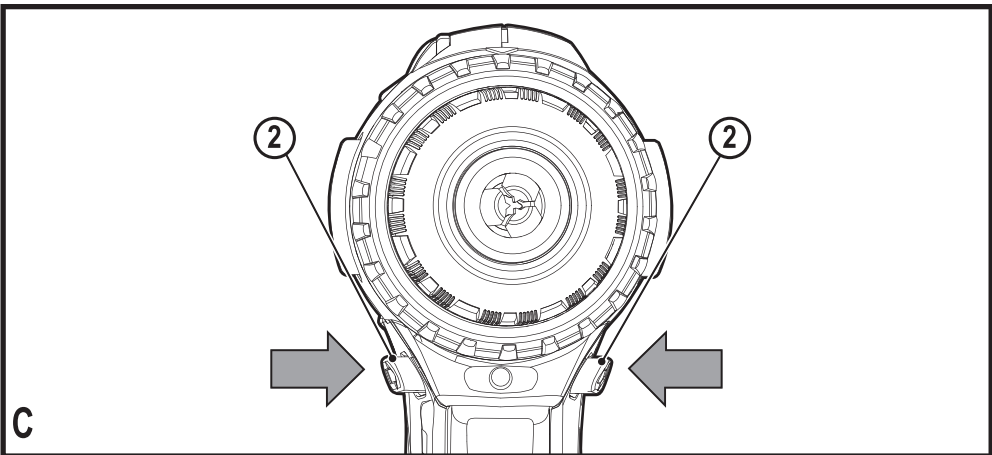
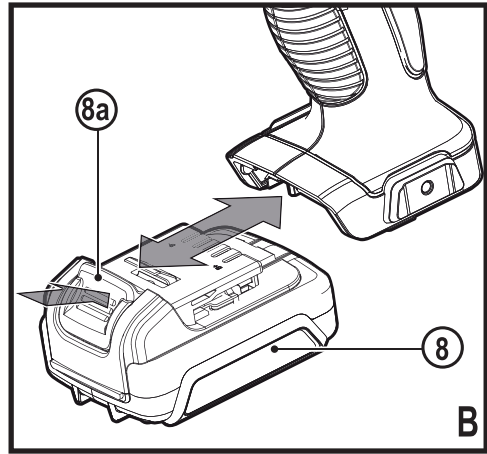
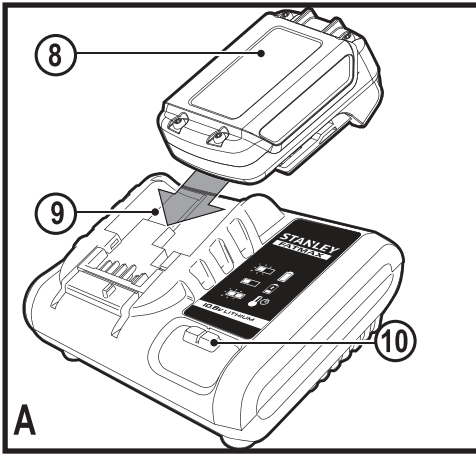


533225-37 H

Fordítás az eredeti kezelési útmutató alapján készült

www.stanley.eu

FMC021



Rendeltetészerű használat

Az Ön Stanley Fat Max FMC021 ütvefűrő-csavarozóját csavarozáshoz, valamint fa, fém, műanyag és lágy kőzetanyagok fúrásához terveztük. A szerszám professzionális és barkács, nem professzionális felhasználásra is alkalmas.

Biztonságtechnikai útmutatások

Általános biztonságtechnikai figyelmeztetések elektromos szerszámokhoz



Figyelmeztetés! Olvasson el minden biztonságtechnikai figyelmeztetést és útmutatást. Az alábbi figyelmeztetések és útmutatások be nem tartása áramütést, tüzet és/vagy súlyos személyi sérülést okozhat.

Őrizze meg a figyelmeztetéseket és az útmutatót későbbi használatra.

Az „elektromos szerszám” kifejezés a figyelmeztetésekből az Ön által használt hálózati (vezetékes) vagy akkumulátoros (vezeték nélküli) elektromos szerszámot jelenti.

1. A munkaterület biztonsága

- A munkaterületet tartsa tisztán és világítsa meg jól.** A rendetlen vagy sötét munkaterület növeli a balesetveszélyt.
- Ne használja az elektromos szerszámokat robbanásveszélyes légterben, például ahol gyúlékony folyadékok, gázok vagy por vannak jelen.** Elektromos szerszámok használatakor szikra keletkezhet, amely begyűjthetja a port vagy gázt.
- A szerszám használata közben tartsa távol a gyerekeket és a közelben tartózkodókat.** Ha elterelik a figyelmét, elveszítheti a szerszám feletti uralmát.

2. Elektromos biztonság

- Az elektromos kéziszerszám dugasza a hálózati csatlakozóaljzat kialakításának megfelelő legyen.** Soha, semmilyen módon ne alakítsa át a csatlakozódugót. Földelt elektromos szerszámokhoz ne használjon adapter dugaszt. Eredeti (nem átalakított) csatlakozó és ahhoz illő konnektor használata mellett kisebb az áramütés veszélye.
- Ügyeljen arra, hogy teste ne érintkezék földelt felületekkel, például csővezetékekkel, radiátorral, tűzhellyel vagy hűtőszekrényel.** Ha a teste leföldelődik, nagyobb az áramütés veszélye.
- Esőtől és egyéb nedvességtől óvja az elektromos szerszámokat.**
Ha víz kerül az elektromos szerszám belsejébe, nő az áramütés veszélye.

- Gondosan bánjon a kábellel.** Az elektromos szerszámot soha ne hordozza és ne húzza a tápkábelnél fogva, a dugaszát pedig ne a kábelnél fogva húzza ki a konnektorból. Óvja a kábelt hőtől, olajtól, éles szélektől és mozgó alkatrészekről. Sérült vagy összetekeredett hálózati kábel használata mellett nagyobb az áramütés veszélye.
 - A szabadban kizárólag csak az arra alkalmas hosszabbító kábelt szabad használni.** Kültéri használatra alkalmas hosszabbító kábel használata mellett kisebb az áramütés veszélye.
 - Ha az elektromos szerszám nedves helyen való használata elkerülhetetlen, az elektromos biztonság növelhető egy hibaáramvédő kapcsoló (RCD) előkapcsolásán keresztül.**
Hibaáramvédő kapcsoló használata mellett kisebb az áramütés veszélye.
- Személyes biztonság**
 - Elektromos szerszám használata közben ne veszítse el éberségét, figyeljen mindig arra, amit tesz, a józan esztét használja. Ne dolgozzon a szerszámmal, ha fáradt, ha gyógyszer, alkohol hatása vagy gyógykezelés alatt áll.** Elektromos szerszám használata közben egy pillanatnyi figyelmetlenség is súlyos személyi sérülést okozhat.
 - Használjon személyi védőfelszerelést. Mindig viseljen védőszemüveget.** A védőfelszerelések, például porvédő maszk, csúszásmentes cipő, védősisak vagy hallásvédő csökkentik a személyi sérülés veszélyét.
 - Gondoskodjon arról, hogy a szerszám ne indulhasson be véletlenül. Ellenőrizze, hogy az üzemi kapcsoló kikapcsoló állásban van-e, mielőtt a hálózatra és/vagy akkumulátorra kapcsolja, a kezébe veszi vagy magával viszi a szerszámot.** Ha az elektromos szerszám hordozása közben az ujját a kapcsolón tartja, vagy bekapcsolt szerszámot helyez áram alá, balesetet okozhat.
 - Mielőtt bekapcsolja az elektromos szerszámot, vegye le róla a szerelőkulcsot.** Forgó alkatrészen felejtett kulcs a szerszám beindulásakor személyi sérülést okozhat.
 - Ne nyúljon ki túlságosan messzire. Kerülje a rendellenes testtartást, és egyensúlyát soha ne veszítse el munkavégzés közben.** Így jobban irányíthatja a szerszámot, még váratlan helyzetekben is.
 - Megfelelő öltözetet viseljen. Ne hordjon ékszert vagy laza ruházatot munkavégzés közben. Haját, ruházatát és kesztyűjét tartsa távol a mozgó alkatrészekről.** A laza öltözék, ékszerek vagy hosszú haj beakadhatnak a mozgó részekbe.

- g. Ha a készüléken megtalálható a porszelvívási lehetőség, vagy a porzsák, úgy ügyeljen arra, hogy megfelelően csatlakoztassa és használja ezeket munka közben. Porszelvívő berendezés használatával nagymértékben csökkenthetők a por okozta veszélyek.
4. Elektromos szerszámok használata és gondozása
- a. Ne erőltesse az elektromos szerszámot. A célnak megfelelő szerszámot használja. A megfelelő szerszámmal jobban és biztonságosabban elvégezheti a munkát, ha a teljesítmény kategóriájának megfelelően használja.
- b. Ne használja az elektromos szerszámot, ha a kapcsoló nem működőképes. Bármely elektromos szerszám használata, amely nem irányítható megfelelően az üzemi kapcsolóval, nagyon veszélyes, ezért azonnal meg kell javíttatni a kapcsolót, ha sérült vagy nem működőképes.
- c. Mielőtt beállítást végez vagy változtat, vagy tartozékot cserél a szerszámon, illetve mielőtt eltávolítja, húzza ki a dugaszát a konnektorból és/vagy válassza le az akkumulátorról. Ezekkel a megelőző biztonságtechnikai intézkedésekkel csökkenti a szerszám véletlen beindulásának veszélyét.
- d. A használaton kívüli elektromos szerszámot olyan helyen tárolja, ahol gyermekek nem férhetnek hozzá; és ne engedje, hogy olyan személyek használják, akik nem ismerik a szerszámot vagy ezen útmutatásokat. Az elektromos szerszámok használata veszélyes lehet nem képzett felhasználó esetén.
- e. Tartsa karban az elektromos szerszámokat. Ellenőrizze a részegységeket, olajozásukat, esetleg előforduló töréseit, a kézvédő vagy a kapcsoló sérüléseit és minden olyan rendellenességet, amely befolyásolhatja a szerszám használatát. Ha a szerszám sérült, használat előtt javíttassa meg. A nem megfelelően karbantartott elektromos szerszámok számos balesetet okoznak.
- f. Tartsa élesen és tisztán a vágószerszámokat. A megfelelően karbantartott éles vágószerszám beszorulásának kisebb a valószínűsége, és könnyebben irányítható.
- g. Az elektromos szerszámot, tartozékokat, szerszámszárazakat stb. ezeknek az útmutatásoknak megfelelően használja, a munkakörülmények és az elvégzendő feladat figyelembe vételével. Az elektromos szerszám rendeltetésétől eltérő használata veszélyhelyzetet teremthet.
5. Akkumulátoros szerszámok használata és gondozása
- a. Csak a gyártó által előírt töltővel töltsen az akkumulátort. Az a töltő, amely egy bizonyos fajta akkumulátor töltésére alkalmas, más típusú akkumulátornál tűzveszélyt okozhat.

- b. Az elektromos szerszámot csak a kifejezetten hozzá készült akkucsomaggal használja. Másfajta akkucsomag használata sérülést vagy tüzet okozhat.
- c. Amikor az akkucsomagot nem használja, tartsa távol minden fémes tárgytól, például tűzőkapcsoktól, érméktől, kulcsoktól, szegektől, csavaroktól és minden más apró fémtárgytól, amelyek az érintkezőket rövidre zárhatják. Az akkumulátor pólusainak rövidzárlata égési sérülést vagy tüzet okozhat.
- d. Kedvezőtlen körülmények között előfordulhat, hogy az akkumulátorból folyadék ömlik ki; kerülje a vele való érintkezést. Ha véletlenül érintkezésbe került a folyadékkal, öblítse le vízzel. Ha a szemébe került, ezen kívül forduljon orvoshoz is. Az akkumulátorból kiömlő folyadék irritációt vagy égési sérülést okozhat.
6. Szerviz
- a. A szerszámot szakképzett személlyel szervizeltesse, és csak eredeti gyári alkatrészeket használjon fel. Ezzel biztosítja az elektromos szerszám folyamatosan biztonságos működését.

További biztonságtechnikai figyelmeztetések elektromos szerszámokhoz



Figyelmeztetés! További biztonsági figyelmeztetések fűrókhoz és ütvefűrókhoz

- ♦ **Ütvefűró használata közben viseljen hallásvédőt.** A zaj halláskárosodást okozhat.
- ♦ **Használja a szerszámhoz tartozó segédfogantyúkat.** A szerszám feletti uralom elvesztése személyi sérüléssel végződhet.
- ♦ **A szerszámot csak a szigetelt markolati felületeinél fogja, ha olyan helyen végez munkát, ahol a vágótartozék rejtett vezetékhez érhet.** Ha a vágótartozék áram alatt lévő vezetékét ér, a szerszám fémalkatrészei is áram alá kerülhetnek, és a kezelő áramütést szenvedhet.
- ♦ **Az elektromos kéziszerszámot szigetelt markolati felületeinél tartsa, amikor olyan helyen végez munkát, ahol a kötőelem rejtett vezetékét érhet.** Ha a kötőelem áram alatt lévő vezetékét ér, az elektromos szerszám fém alkatrészei is áram alá kerülhetnek, és a kezelő áramütést szenvedhet.
- ♦ **Leszorítókkal vagy más praktikus módon rögzítse stabil felületre és támassza meg a munkadarabot.** Ha a munkadarabot a kezében tartja vagy a testéhez támasztja, az instabillá válik, Ön pedig elveszítheti a szerszám feletti uralmát.
- ♦ **Közet, padló vagy mennyezet fűrása előtt tájékozódjon az elektromos- és csővezetékek elhelyezkedéséről.**

- ◆ Közvetlenül fúrás után ne nyúljon a fúrószárhoz, mert az a fúrás során felforrósodhat.
- ◆ A készülék rendeltetésszerű használatát ebben a kézikönyvben ismertetjük.
A jelen kezelési útmutatóban nem ajánlott tartozék vagy szerelék használata, illetve itt fel nem sorolt művelet végzése személyi sérülés és/vagy anyagi kár veszélyével járhat.

Mások biztonsága

- ◆ Ezt a szerszámot 8 éves és annál idősebb gyermekek, illetve csökkent fizikai, érzékelő vagy mentális képességgel vagy tapasztalattal és tudással nem rendelkező személyek csak felügyelet mellett használhatják, vagy ha kioktatták őket a készülék biztonságos használatára, és megértették velük a készülék használatával járó veszélyeket.
- ◆ Gyermekek nem játszhatnak a szerszámmal. A szerszám tisztítását és felhasználói karbantartását gyermekek nem végezhetik felügyelet nélkül.

Maradványkockázatok

A készülék használata további, a biztonsági figyelmeztetések között esetleg fel nem sorolt maradványkockázatokkal is járhat. Ezek a készülék nem rendeltetésszerű vagy hosszú idejű használatából stb. adódhatnak.

Bizonyos kockázatok a vonatkozó biztonsági előírások betartása és a védőeszközök használata ellenére sem kerülhetők el. Ezek a következők lehetnek:

- ◆ forgó-mozgó alkatrészek megérintése miatti sérülések;
- ◆ alkatrészek, vágókések vagy tartozékok cseréje közben bekövetkező sérülések;
- ◆ a szerszám hosszú idejű használata miatti sérülések. Ha a szerszámot hosszú ideig használja, rendszeresen iktasson be szüneteket.
- ◆ halláskárosodás;
- ◆ a fűrészpör belégzése miatti egészségi veszélyek (például tölgy, bükk és MDF anyagok megmunkálásánál).

Súlyozott effektív rezgésgyorsulás

A műszaki adatlapon és a megfelelőségi nyilatkozatban feltüntetett súlyozott effektív rezgésgyorsulási értékeket az EN 60745 szabványnak megfelelően határoztuk meg, így azok felhasználhatók az egyes szerszámoknál mért értékek összehasonlítására is. A megadott érték felhasználható a súlyozott effektív rezgésgyorsulásnak való kitettség mértékének előzetes becsüléséhez is.

Figyelmeztetés! A tényleges súlyozott effektív rezgésgyorsulási érték az elektromos készülék használata során a használat módjától függően eltérhet a feltüntetett értéktől. A tényleges súlyozott effektív rezgésgyorsulás szintje az itt feltüntetett szint fölél is emelkedhet.

A 2002/44/EK irányelv által a készülékkel rendszeresen dolgozók számára megkövetelt szükséges biztonsági intézkedések meghatározásához végzett, a súlyozott effektív rezgésgyorsulásnak való kitettség értékelésénél a napi kitettséget jelentő időn túl figyelembe kell venni a tényleges használat körülményeit, illetve azt, hogy a szerszámot hogyan használják, ideértve a munkafolyamat minden egyes részét, pl. azokat az időszakokat is, amikor a készülék ki van kapcsolva vagy üresen jár.

Címkék a szerszámon

A szerszámon a dátumkóddal együtt a következő piktogramok láthatók:



Figyelmeztetés! A sérülésveszély csökkentése végett olvassa el a kezelési útmutatót.



Ütvefűró használata közben viseljen fülvédőt. A zaj halláskárosodást okozhat.

További biztonsági útmutatások akkumulátorokhoz és töltőkhöz

Akkumulátorok

- ◆ Soha, semmilyen okból ne próbálja felnyitni az akkumulátort.
- ◆ Vízről óvja.
- ◆ Ne tárolja olyan helyen, ahol a hőmérséklet meghaladhatja a 40°C-ot.
- ◆ Csak 10 °C és 40 °C közötti környezeti hőmérsékleten töltsse.
- ◆ Csak a készülékhez mellékelt töltővel töltsse.
- ◆ Használt akkumulátor/elem leselejtezését a „Környezetvédelem” cím alatti útmutatások szerint végezze.



Ne kísérletezzen sérült akkumulátor töltésével.

Töltők

- ◆ A Stanley Fat Max töltővel csak a szerszámhoz mellékelt akkumulátort töltsse. Más akkumulátorok szétrobbanhatnak, személyi sérülést és anyagi kárt okozva.
- ◆ Nem tölthető telepet soha ne is próbáljon tölteni.
- ◆ A hibás kábeleket azonnal cseréltesse ki.
- ◆ Vízről óvja a töltőt.
- ◆ Ne bontsa szét a töltőt.
- ◆ Ne tesztelje mérőműszerrel.



A töltő csak beltéri használatra alkalmas.



Használat előtt olvassa el a kezelési útmutatót.

Elektromos biztonság



A töltő kettős szigetelésű, ezért nincs szükség földelésre. Mindig ellenőrizze, hogy a hálózati feszültség megfelel-e a készülék adattábláján megadott feszültségnek. Soha ne próbálja a töltőt hagyományos hálózati dugással helyettesíteni.

- ♦ Ha a hálózati kábel sérült, a veszély elkerülése érdekében cseréltesse ki a gyártóval vagy megbízott Stanley Fat Max szakszervizzel.

Részegységek

Ez a készülék a következő részegységek némelyikét vagy mindegyikét tartalmazza:

1. Fordulatszám-szabályozós kapcsoló
2. Forgásirányváltó kapcsoló
3. Nyomatékállítás
4. Tokmány
5. Üzem mód választás
6. Két mechanikus sebességfokozat kapcsoló
7. LED-es munkalámpa
8. Akkumulátor

A ábra

9. Töltő
10. Töltésjelző

Összeszerelés

Figyelmeztetés! Összeszerelés előtt vegye ki az akkumulátort a szerszámból.

Az akkumulátor be- és kiszerelése (B ábra)

- ♦ Behelyezésnél igazítsa az akkumulátort (8) a szerszámon kialakított tartórekeszéhez. Csúsztassa be a tartórekeszbe, és addig tolja, amíg a helyére be nem pattan.
- ♦ Az akkumulátor eltávolításához nyomja meg a kioldógombot (8a), és ezzel egyidejűleg húzza ki az akkumulátort a rekeszből.

Fúrószár vagy csavarozóhegy befogása és kivétele

Ez a szerszám gyorstokmánnal van ellátva, amely egyszerű és gyors bitcserét tesz lehetővé.

- ♦ A szerszámot az irányváltó csúszókapcsoló (2) középső állásba helyezésével reteszelteti.

- ♦ Egyik kezével forgatva nyissa ki a tokmányt (4), miközben a másik kezével tartja a szerszámot.
- ♦ Helyezze be a szerszámszárát a tokmányba.
- ♦ Egyik kezével forgatva szorítsa be a tokmányt (4), miközben a másik kezével tartja a szerszámot.

Használat

Figyelmeztetés! Hagyja a szerszámot saját tempójában működni. Ne terhelje túl.

Figyelmeztetés! Fal, padló vagy mennyezet fúrása előtt tájékozódjon az elektromos- és csővezetékek elhelyezkedéséről.

Az akkumulátor töltése (A ábra)

Az akkumulátort az első használat előtt és minden olyan esetben tölteni kell, amikor nem ad elég teljesítményt olyan munkánál, amelyet ugyanazzal a szerszámmal korábban könnyedén el lehetett végezni. Töltés közben az akkumulátor melegekedhet, ami normális jelenség, nem jelent hibát.

Figyelmeztetés! Ne töltsd az akkumulátort 10 °C alatti vagy 40 °C feletti környezeti hőmérsékletnél. Töltéshez javasolt hőmérséklet: kb. 24 °C.

Tartsa szem előtt: A töltő nem tölti az akkumulátort, ha a cellahőmérséklet kb. 0 fok alatt vagy 40 fok felett van. Ilyenkor hagyja az akkumulátort a töltőben, és az automatikusan tölteni kezd, amint az akkumulátor a megfelelő hőmérsékletre felmelegszik, illetve lehűl.

- ♦ Töltéshez tegye az akkumulátort (8) a töltőbe (9). Az akkumulátor csak egy irányban illeszthető be a töltőbe. Ne erőltesse. Bizonyosodjon meg arról, hogy az akkumulátor teljes mértékben illeszkedik a töltőbe.
- ♦ Csatlakoztassa a töltőt az elektromos hálózatra, majd kapcsolja be.

A töltésjelző (10) pirosan (lassan) villogni fog.

A töltés akkor kész, amikor a töltésjelző (10) folyamatos piros fényel világít. Az akkumulátor korlátlan ideig a töltőben maradhat, ilyenkor világít a töltésjelző LED. Időnként a LED újra villogni fog piros fényel (töltést jelezve), mert a töltő ilyenkor rátölt az akkumulátorra, amely állás közben veszít a töltöttségéből. A töltésjelző (10) mindaddig világít, amíg az akkumulátort az elektromos hálózatra csatlakoztatott töltőben hagyják.

- ♦ A lemerült akkumulátort 1 héten belül töltsd fel. Jelentősen megrövidül az akkumulátor élettartama, ha lemerült állapotban tárolják.

Az akkumulátor töltőben hagyása

Az akkumulátor korlátlan ideig maradhat a töltőben, miközben a LED határozatlan ideig világít. A töltő frissen és teljesen feltöltött állapotban tartja az akkumulátort.

Töltő-diagnosztika

Ha a töltő úgy érzékeli, hogy az akkumulátor gyenge vagy sérült, a töltésjelző (10) piros fényel gyors ütemben villog. A következőket tegye:

- ◆ Helyezze be újra az akkumulátort (8).
- ◆ Ha a töltésjelzők továbbra is piros fényel gyorsan villognak, egy másik akkumulátorral próbálja ki, hogy maga a töltési folyamat megfelelően működik-e.
- ◆ Ha a másik akkumulátor töltésekor nem jelentkezik a probléma, akkor az eredeti akku hibás, és vissza kell juttatni a márkaszervizbe újrahasonosítás céljából.
- ◆ Ha a töltő a másik akkumulátor töltésénél is ugyanazt a hibát jelzi, márkaszervizzel be kell vizsgáltatni a töltőt.

Tartsa szem előtt: Akár 60 percbe is telhet annak megállapítása, hogy hibás-e az akkumulátor. Ha az akkumulátor túl meleg vagy túl hideg, a LED piros fényel, felváltva villan egyet gyorsan, egyet lassan, majd ez ismétlődik.



A forgásirány megválasztása (C ábra)

Fúrásához és csavarok behajtásához az előre (órámutató járásával egyező) forgásirányt válassza. Csavarok megglazálásához vagy beragadt fúrószerű kiszabadításához a hátra (az óramutató járásával ellentétes) forgásirányt válassza.

- ◆ Az előre forgásirány választásához tolja a forgásirányváltó kapcsolót (2) balra.
- ◆ A hátra forgásirány választásához tolja a forgásirányváltó kapcsolót jobbra.
- ◆ A szerszám reteszeléséhez állítsa az irányváltó csúszkát a középső helyzetbe.


Üzem mód vagy nyomaték megválasztása (D ábra)

Az FMC021 áttétele lehetővé teszi, hogy a felhasználó a kuplunggyűrű változtatása nélkül kapcsoljon át fúrás mód és csavarozás mód között. A felhasználó fúrás módra kapcsolhat, vezetőfuratot készíthet. Ezután egy kattintással csavarozás módra kapcsolhat át, és bármelyik kuplung beállítását használhatja. Nagyobb csavarokhoz és keményebb anyag munkadarabokhoz nagyobb nyomaték szükséges, mint a kisebb csavarokhoz és puhább anyag munkadarabokhoz. Az üzemmód választásnál sokféle beállítási lehetőség van, hogy megfeleljen az adott munkafeladatoknak.

- ◆ Faanyagok, fémek és műanyagok fúrásához állítsa az üzemmód választást (5) fúrási állásba úgy, hogy a  szimbólumot a jelöléshez (11) igazítja.
- ◆ Csavarozáshoz forgassa az üzemmód választást a kívánt állásba. Ha még nem tudja, mekkora nyomatékra lesz szüksége, a következőket tegye:
 - ◆ Forgassa az üzemmód választást (5) addig, amíg a jelölés (11) egy vonalba nem kerül a csavar ikonnal .

- ◆ Állítsa a nyomatékállítást (3) a legkisebb nyomatékra.
- ◆ Húzza meg az első csavart.
- ◆ Ha a kuplung a kívánt eredmény elérése előtt kiold, állítsa a nyomatékállítást nagyobb nyomatékra, és folytassa a csavar meghúzását. Ismétlje ezt addig, amíg el nem érte a megfelelő beállítást. Ezt a beállítást alkalmazza a többi csavarnál is.

Fúrás kőzetbe (D és E ábra)

- ◆ Ha kőzetet szeretne fúrni, az üzemmód választáson (5) lévő kalapács ikont  igazítsa a jelöléshez (11).
- ◆ Csúsztassa a fokozatváltó kapcsolót (6) a szerszám eleje felé (2. fokozat).

Fokozatváltó kapcsoló (E ábra)

- ◆ Fém fúrásához és csavarozáshoz csúsztassa a fokozatváltó kapcsolót (6) a szerszám hátulja felé (1. fokozat).
- ◆ Fém kivételével más anyagok fúrásához és csavarozáshoz csúsztassa a fokozatváltó kapcsolót (6) a szerszám eleje felé (2. fokozat).

Fúrás/csavarozás

- ◆ Válassza ki az előre vagy hátra forgásirányt az irányváltó csúszkával (2).
- ◆ A szerszám bekapcsolásához nyomja meg a kapcsolót (1). A kapcsoló behúzásának mértékével arányosan nő a szerszám fordulatszám.
- ◆ A szerszámot a kapcsoló elengedésével kapcsolhatja ki.

LED-es munkalámpa

A LED-es munkalámpa (7) automatikusan bekapcsol, amikor a fogantyúkapcsolót benyomja. A LED-es munkalámpa a szerszám beindulása előtt kezd világítani, amikor a fogantyúkapcsolót kissé benyomja.

Javaslatok a szerszám optimális használatához

Fúrás

- ◆ Mindig finoman és tengelyének irányában nyomja a fúrószerűt.
- ◆ Ha a fúrószerű hegye már majdnem átér az anyagon, csökkentse a nyomást.
- ◆ Ha a fúrószerű szálkásítja a munkadarabot, helyezzen egy fadarabot a munkadarab hátoldalához.
- ◆ Ha fában nagy átmérőjű furatot kíván létrehozni, faspírál fúrót használjon.
- ◆ Fémeket HSS fúrószerűvel fúrjon.
- ◆ Puha kőzetanyagokhoz kőzet fúrószerűt használjon.
- ◆ Fémek (öntöttvas és sárgaréz kivételével) fúrásánál használjon kenőanyagot.
- ◆ Központosító pontozóval jelölje ki a fúrni kívánt lyuk középpontját a még pontosabb munkavégzés érdekében.

Csavarozás

- Mindig a megfelelő típusú és méretű csavarozóhegyet használja.
- Ha a csavar csak nehezen hajtható be, kenőanyagként tegyen egy kevés mosószert vagy szappant a csavarra.
- Mindig a csavarral egyenes vonalban tartsa a szerszámot.

Karbantartás

Az Ön Stanley Fat Max szerszámát minimális karbantartás melletti hosszú távú használatra terveztük.

A szerszám folyamatosan kielégítő működése függ a megfelelő gondozástól és a rendszeres tisztítástól is.

Az Ön töltőkészüléke a rendszeres tisztításon kívül más karbantartást nem igényel.

Figyelmeztetés! Mielőtt bármilyen karbantartási műveletbe kezdene, vegye ki a szerszámból az akkumulátort. Tisztítás előtt húzza ki a töltő dugaszát a konnektorból.

- Puha kefével vagy száraz törőkendővel rendszeresen tisztítsa meg a szerszám és a töltő szellőzőnyílásait.
- Nedves ronggyal rendszeresen tisztítsa a motorburkolatot.
- Ne használjon súroló hatású vagy oldószer alapú tisztítószeret.
- Rendszeresen nyissa ki a tokmányt és ütögesse meg, hogy a belsejéből kihulljon a por.

Környezetvédelem



Elkülönítve gyűjtendő. Ezzel a szimbólummal jelölt termékeket és akkumulátorokat tilos a normál háztartási hulladékba dobni.

A termékek és akkumulátorok tartalmaznak visszanyerhető vagy újrahasznosítható anyagokat, amelyek csökkentik a nyersanyagigényt.

Kérjük, hogy a helyi előírásoknak megfelelően gondoskodjon az elektromos termékek és akkumulátorok újrahasznosításáról. További tájékoztatást itt talál: www.2helpU.com.

Műszaki adatok

		FMC021
Feszültség	V _{DC}	10,8
Üresjárat fordulatszám	min ⁻¹	0-400, 0-1500
Maximális nyomaték (PTI besorolás)	Nm	26
Ütésszám	bpm	0-6000 0-22 500
Tokmány kapacitása	mm	10
Maximális fúrási kapacitás		
Fém/falközet	mm	10/20/8
Súly	kg	1,0

		N472239/N472243
Felvett feszültség	V _{AC}	230
Leadott feszültség	V _{DC}	22
Áramerősség	A	1,25
Töltési idő kb.	perc	70 (1,5 AH)

		FMC086L
Feszültség	V _{DC}	10,8
Kapacitás	Ah	1,5
Típus		Li-ion

Hangnyomásszint az EN 60745 szabvány szerint:	
Hangnyomás (L _{PA})	82,0 dB(A), toleranciafaktor (K) 3 dB(A)
Hanglejtésmérség (L _{WA})	93,0 dB(A), toleranciafaktor (K) 3 dB(A)

Súlyozott effektív rezgésgyorsulás összértéke (három tengely vektorösszege) az EN 60745 szabvány szerint:	
Ütvefúrás közetbe (a _{w, D})	11,7 m/s ² , toleranciafaktor (K) 1,5 m/s ²
Fúrás fémbe (a _{w, D})	1,0 m/s ² , toleranciafaktor (K) 1,5 m/s ²
Csavarozás ütés nélkül (a _{w, D})	< 0,5 m/s ² , toleranciafaktor (K) 1,5 m/s ²

CE megfelelési nyilatkozat GÉPEKRE VONATKOZÓ IRÁNYELV



FMC021 - Ütvefúró/csavarozó

A Stanley Europe kijelenti, hogy a „Műszaki adatok” cím alatt ismertett termékek megfelelnek a következő irányelveknek és szabványoknak:

2006/42/EK, EN 60745-1:2009 +A1:2010,
EN 60745-2-1:2010, EN 60745-2-2:2010

Ezek a termékek a 2001/43/EU és a 2011/65/EU irányelveknek is megfelelnek. További tájékoztatásért forduljon a Stanley Europe vállalathoz a következőkben megadott vagy a kézikönyv végén megtalálható elérhetőségeken.

Az aláírás tulajdonosa a műszaki adatok összeállításáért felelős személy; nyilatkozatát a Stanley Europe vállalat nevében adja.



R.Laverick
Műszaki igazgató
Stanley Europe, Egide Walschaertsstraat14-18,
2800 Mechelen, Belgium
2016/06/10

Az Önhöz legközelebbi márkaszerviz címét a helyi Stanley képviselőtől vagy ebből a kézikönyvből tudhatja meg. Emellett a hivatalos Stanley szervizek listája, illetve eladás utáni szolgáltatásaink és ezek elérhetőségének részletes ismertetése a következő honlapon érhető el:

www.stanley.eu/3

Kérjük a vásárlástól számított 30 napon belül regisztrálja Stanley Fat Max készülékét a **www.stanley.eu/3** oldalon, annak érdekében, hogy jogosult legyen további két év kiterjesztett garanciára. Az extr—a 2 év garanciára, mely gyártási vagy anyaghibára vonatkozik, az oldalon kinyomtatott igazoló dokumentum átadásával jogosult a Stanley márkaszervizben.

GARANCIA HATÁROZAT

A STANLEY Europe elhivatott a termékei iránt, ezért a termék felhasználóinak kiemelkedő garanciális feltételeket kínál. Ez a garanciahatározat csak kiegészítő és semmi esetre sem befolyásolja hátrányosan az Ön törvényes jogait. A garancia az Európai Unió tagállamai területén, valamint az Európai Szabadkereskedelmi Társulás (EFTA) területén érvényes.

EGY ÉV TELJES GARANCIA (VÁLLALKOZÁSOKNAK).

Ha egy STANLEYtermék anyaghiba vagy a kivitelezés módja miatt meghibásodik, az eladás dátumától számított 12 hónapig a STANLEY Europe garanciát vállal a hibás alkatrészek vagy – saját belátása szerint – az egész termék díjmentes cseréjére, feltéve hogy:

- A terméket a megadott útmutatásoknak megfelelően és rendeltetésszerűen használták, nem erőltették, nem terhelték túl, és az nem szenvedett mechanikai sérülést.
- A terméken csak a természetes kopás és elhasználódás jelei észlelhetők.
- A termék javítására illetéktelen személy nem tett kísérletet.
- A vásárlás ténye bizonyított.
- A STANLEY terméket minden eredeti alkatrészével együtt juttatják vissza.

Ez a garancia határozat fogyóeszközökre nem terjed ki, és nem mentesíti a felhasználót karbantartási vagy kalibrálási kötelezettsége alól.

Ha garanciális igénye van, lépjen kapcsolatba forgalmazójával, vagy keresse ki a STANLEY forgalmazók listáját, illetve az eladás utáni szolgáltatásaink részletes ismertetését megtalálja a www.STANLEY.eu internet oldalon.katalógusból az Önhöz legközelebbi megbízott STANLEY képviselőt a csomagoláson vagy a kézikönyvben feltüntetett elérhetőségen.

*A STANLEY Fatmax elektromos kéziszerszámok többségére 3 év garancia vonatkozik, ha a terméket a vásárlástól számított 4 héten belül online regisztrálják. Kérjük, kattintson ide a termék regisztrálásához.

JÓTÁLLÁSI FELTÉTELEK

Gratulálunk Önnek ezen magas minőségű képviselő STANLEY FATMAX készülék megvásárlásához! Fogyasztók részére értékesített termékeinkre:

10.000,- Ft – 100.000,- bruttó értékhatár között 1 év,
100.001,- Ft – 250.000,- Ft bruttó értékhatár között 2 év
250.000,- Ft bruttó értékhatár feletti 3 év
időtartamú jótállást vállalunk.

Az áru hibás teljesítése esetén a fogyasztót a jogszabály szerinti kellékszavatossági jogok gyakorlása térítésmentesen megilleti, e jogait a jótállás nem érinti.

- 1) A Stanley Black & Decker Hungary Kft. a jótállás, kellék- és termékszavatosság alapján végzett igényérvényesítést a 19/2014. (IV.29.) NGM rendelet és a 151/2003. (IX.22.) Kormányrendelet szerint végzi a jótállási idő, illetve a kellék- és termékszavatossági jogok érvényesíthetőségének teljes időtartama alatt, aszerint, hogy a szerződés megkötésekor vagy azt megelőzően rendelkezésre álló, és kapcsolódó reklámokban foglalt feltételek szerint felel a hibás teljesítésért. Az igényérvényesítés lehetősége az áru részét képező, vagy azaz összekapcsol digitális tartalomra és digitális szolgáltatásokra is kiterjed.
 - a) A fogyasztó jótállási igényét a jótállási jeggyel érvényesítheti, ezért kérjük azt őrizze meg. Nem tehető az érvényesítés feltételeire a termék felboncolt csomagolásának a fogyasztó általi visszaszolgáltatása.
 - b) Vásárláskor a forgalmazónak (kereskedőnek) a jótállási jegyben fel kell tüntetnie a vállalkozás nevét, a termék azonosítására alkalmas megnevezését és típusát, továbbá – ha van – gyártási számát, a gyártó nevét, címét, ha nem azonos a vállalkozással, valamint a szerződés kötését, illetve a termék fogyasztó részére történő átadásának vagy vállalkozás általi üzembe helyezésének időpontját. A jótállási jegyet a forgalmazó (kereskedő) nevében eljáró személynek alá kell írnia és a kereskedés azonosítására alkalmas tartalom (minimum cégnev, üzlet címe) bélyegzővel olvashatóan le kell bélyegezni, továbbá elektronikus dokumentum történő átadás esetén tartalmaznia kell az elektronikus aláírást. Kérjük, kísérje figyelemmel a jótállási jegy megfelelő érvényesítését, mivel a kijelölt szerviznek a jótállási igény érvényesítéséhez jótállási jeggyel érvényesíthető. Amennyiben a jótállási jegy szabálytalanul került kiállításra, jótállási igényével kérjük forduljon a terméket az Ön részére értékesítő partnerünkhoz (kereskedőhöz). Az előírt tartalmú jótállási jegyet a vállalkozás elektronikus úton is átadhatja a fogyasztó részére, ha annak tartalmáa megfelel a fenti követelményeknek, és amelyre legkésőbb a termék átadása vagy üzembe helyezés napján köteles. Amennyiben nem közvetlen megküldéssel kerül sor az átadásra, hanem letöltést biztosító elérési cím formájában, úgy a letöltésség a jótállási idő végéig nem szűnhet meg.
 - c) A jótállási jegy szabálytalan kiállításra vagy a fogyasztó rendelkezésére bocsátásának elmaradása nem érinti a jótállási érvényességét. Kérjük, hogy a jótállási jegy kívül a nyugtát vagy számlát is szíveskedjen megőrizni a gyorsabb és hatékonyabb ügyintézés érdekében, mert a szerződés megkötése az ellenének megfizetését igazoló bizonylatlalt bizonyítható.
 - d) Elvesztett jótállási jegyet csak a fogyasztói szerződés létrejöttét igazoló nyugta vagy számla ellenében tudunk pótolni!
- 2) **Nem terjed ki a jótállás:**
 - a) amennyiben a hiba oka rendeltetésellenes, illetve a mellékelt magyar nyelvű használati kezelési útmutatóban foglaltaktól eltérő használat, átalakítás, szakszerűtlen kezelés, helytelen tárolás, elemi kár vagy egyéb a vásárlás után a fogyasztó érdekében keletkezett ok miatt következhet be;
 - b) azon alkatrészekre, amelyek esetében a meghibásodás a jótállási időn belüli rendeltetéseszerű használat mellett az alkatrészt természetes elhasználódása. kopása miatt következhet be (így különösen: fűrészlánc, fűrészlap, gyulakék, meghajtósíj, csapagyk, szkenfke, csillagkerék);
 - c) a készülék túlterhelése miatt jelentkező hibákra, amelyek a hajtómű meghibásodásához, vagy egyéb ebből adódó károkhöz vezetnek;
 - d) a termék nem hivatalos szervizben történt javításából eredő hibákra;
 - e) az olyan károsodásokra, amelyek nem gyári kiegészítő készülékek és tartozékok használatából adódnak

amennyiben a jótállásra kötelezett a szakszerviz vagy szakvélemény által bizonyítja, hogy a hiba a fenti okok valamelyikére vezethető vissza.

- 3) **A termék meghibásodása esetén a fogyasztót az alábbi jogok illetik meg:**
 - a) A fogyasztó elsősorban a kijavítás vagy csere iránti igényét a választása szerint a vállalkozás székhelyén, bármely telephelyén, fióktelepén, illetve kijavítás iránti igényét közvetlenül a jótállási jegyben feltüntetett javítószolgálatnál is érvényesítheti. Termékszavatosság keretében a fogyasztó a jótállási jegyben feltüntetett gyártótól vagy forgalmazótól is követelheti a hiba kijavítását vagy a termék kicserélését, melyre a forgalomba hozataltól számított két év elteltéig van lehetősége.
 - b) Kérjük, hogy a hiba felfedezését követő legrovidebb időn belül szíveskedjen azt a vállalkozásnál vagy a szervizben bejelenteni. A fogyasztónak az áru a kijavítás vagy kicserélés teljesítése érdekében a vállalkozás rendelkezésére kell bocsátania. A vállalkozásnak a saját költségére kell biztosítania a kicserélt áru visszatételét.

Bizunk termékeink minőségében, ezért kiterjesztett gyártói garanciát kínálunk, mely kedvező formában kiegészíti és semmi esetre sem befolyásolja hátrányosan az Ön törvényes jogait. A gyártói garancia igénybevételehez szükséges regisztrációs feltételekről és egyéb részletekről tájékozódjon a <http://stanleyworks.hu/warranty> elérhetőségen.

Gyártó:
Stanley Fatmax Europe:
Egide Walchaertsstraat14-18,
2800 Mechelen, Belgium

Forgalmazó:
Stanley Black & Decker Hungary Kft
1016. Budapest,
Mészáros u. 58/B
Tel.: +36-1-328-55-00

Központi Márkaszerviz
FIXIT Hungary Kft. 3526 Miskolc Zsolcai kapu 9-11./ 49
RMA system: <http://rma.fixit-service.com>
E-mail: stanley@hu.fixit-service.com
Tel.: +36-46 500 385

Stan Tools And Nails Kft.
Körösi út 8. 2363 Felsőgoponyo
e-mail: info@stanleytools.hu
Tel.: +36303398429

- c) Ha a fogyasztási cikk a vásárlástól számított három munkanapon belül meghibásodik, a fogyasztó ezen időtartamon belül kérheti annak kicserélését feltéve, hogy a meghibásodás a rendeltetéseszerű használatot akadályozza. A hiba fennállásának, vagy a rendeltetéseszerű használatot akadályozó mérték megállapításához a kereskedő/gyártó a szakszerviz közreműködésével kérheti / vagy szakvéleményt szerezhet be.
 - d) Amennyiben a jótállási igény bejelentését követően a vállalkozás az igény teljesíthetőségéről azonnal nem tud nyilatkozni, úgy öt munkanapon belül, igazolható módon értesítienie kell a fogyasztót az álláspontjáról.
 - e) A vállalkozásnak, illetve a javítószolgálatnak törekednie kell arra, hogy a kijavítást vagy kicserélést legfeljebb 15 napon belül megfelelő minőségben elvégezze, elvégeztesse. Ha a kijavítás vagy kicserélés időtartama a 15 napot meghaladja, akkor a vállalkozás a fogyasztót tájékoztatni köteles annak várható időtartamáról. A tájékoztatás a fogyasztó előzetes hozzájárulása esetén, elektronikus úton vagy a fogyasztó általi átvételre alkalmas más módon történik.
 - Ha a jótállási időtartam alatt a termék első alkalommal történő javítása során megállapítását nyv, hogy a termék nem javítható, úgy a fogyasztó eltérő rendelkezése hiányában 8 napon belül ki kell cserélni. Ha a csereére nincs lehetőség, úgy a megfizetését igazoló bizonylaton szereplő bruttó vételárat 8 napon belül köteles a vállalkozás a fogyasztó részére visszatéríteni.
 - Ha a jótállási időtartam alatt a termék 3 alkalommal történő javítást követően ismét meghibásodik, a fogyasztó eltérő rendelkezése hiányában, valamint ha a fogyasztó nem igényli a vételár arányos leszállítást, és nem kívánja a terméket a vállalkozás költségére kijavítani vagy mással kicserélni, úgy a megfizetését igazoló bizonylaton szereplő bruttó vételárat 8 napon belül köteles a vállalkozás a fogyasztó részére visszatéríteni.
 - Ha a termék kijavítása a vállalkozás részére való közzétételétől 30 napig nem kerül szg, a fogyasztó eltérő rendelkezése hiányában a vállalkozás köteles a termék a határidő eredménytelen elteltét követő 8 napon belül kicserélni. Ha a csereére nincs lehetőség, úgy a megfizetését igazoló bizonylaton szereplő bruttó vételárat 8 napon belül köteles a vállalkozás a fogyasztó részére visszatéríteni.
 - f) A fogyasztó az ellenszolgáltatás arányos leszállítását igényelheti, vagy a szerződéstől elállhat, ha a kötelezett a kijavítást vagy a kicserélést nem vállalta, e kötelezettségének nem tud eleget tenni, vagy ha a jogsúgnak a kijavításához vagy kicseréléséhez fűződő érdeke megszűnt. Az ellenszolgáltatás leszállítása akkor arányos, ha annak összege megegyezik a fogyasztónak szerződéseszerű teljesítés esetén járó, valamint a fogyasztó által fénylegesen megkapott áru értékének különbözétével.
 - g) A vállalkozás megtagadhatja az áru szerződéseszerűvé tételét, ha a kijavítás, illetve a kicserélés lehetetlen, vagy ha az aránytalan többletköltséget eredményezne a vállalkozásnak, figyelembe véve valamennyi körülményt, ideértve a szolgáltatás
 - h) A fogyasztó akkor is jogosult - a szerződésességét súlylóhoz igazodva - az ellenszolgáltatás arányos leszállítását igényelni, vagy az adásvételi szerződést megszüntetni, ha
 - a vállalkozás nem végezte el a kijavítást vagy kicserélést, vagy elvégezte azt, de részben vagy egészben nem teljesítette, vagy megtagadta az áru szerződéseszerűvé tételét;
 - ismételt teljesítési hiba merült fel, annak ellenére, hogy a vállalkozás megkísérelte az áru szerződéseszerűvé tételét;
 - a teljesítés hibája olyan súlyú, hogy azonnali árszállítást vagy az adásvételi szerződés azonnali megszüntetését teszi indokolttá, vagy
 - a vállalkozás nem vállalta az áru szerződéseszerűvé tételét, vagy a körülményekből nyilvánvaló, hogy a vállalkozás észszerű határidőn belül vagy a fogyasztónak okozott jelentős érdekekérelmen nélkül nem fogja az áru szerződéseszerűvé tenni.
 - i) A fogyasztó adásvételi szerződés megszüntetésére vonatkozó kellekzsavatossági joga a vállalkozásnak címzett, a megszüntetésre vonatkozó döntést kifejező jognyilatkozattal gyakorolható.
 - j) Jelentéktelen hiba miatt elállásnak nincs helye. Ha a fogyasztó hibás teljesítésre hivatkozva kívánja megszüntetni az adásvételi szerződést, a vállalkozást terhelni annak bizonyítása, hogy a hiba jelentéktelen.
 - k) Nem számít bele a jótállási időbe a kijavítási időnek az a része, amely alatt a fogyasztó a terméket nem tudta rendeltetéseszerűen használni.
 - l) A terméknek a kicseréléssel vagy kijavítással érintett részére a jótállási idő újból kezdődik.
- 4) A jótállás keretében tartozó kijavítás vagy csere esetén a vállalkozásnak, illetve a javítószolgálatnak a jótállási jegyben fel kell tüntetni:
 - a kijavítás iránti igény bejelentésének és a kijavításra történő átvétel időpontját,
 - a hiba okát és a javítás módját;
 - a termék fogyasztó részére történő visszaadásának időpontját,
 - a kicserélés tényét és időpontját.

Fogyasztói jogvita esetén a fogyasztó a megyei (fővárosi) kereskedelmi és iparkamarák mellett működő békéltető testület eljárását is kezdeményezheti!

Kereskedő által a vásárlással egyidejűleg kitöltendő

Kereskedő neve és címe:.....
 A fogyasztási cikk megnevezése:.....
 Tipusa:.....
 Gyártási száma:.....
 Szerződéskötés és a termék fogyasztó részére történő átadásának dátuma:.....
 A fogyasztási cikk bruttó vételára:..... -Ft
 P.H.
 aláírás

Kijavítás esetén a szerviz tölti ki:

1. javítás

A kijavítási igény bejelentésének és a kijavításra átvétel időpontja.....
 Szervizbe érkezés időpontja:.....
 Munkalap száma:.....
 A bejelentett hiba oka.....
 Elvégzett javítás:.....

 Szervizből kiadás időpontja:.....
 A fogyasztó részére történő visszaadás időpontja:.....
 Amennyiben a termék nem javítható, a csereigény alapos: igen / nem (aláhúzással jelölendő)
 P.H.
 aláírás

2. javítás

A kijavítási igény bejelentésének és a kijavításra átvétel időpontja.....
 Szervizbe érkezés időpontja:.....
 Munkalap száma:.....
 A bejelentett hiba oka.....
 Elvégzett javítás:.....

 Szervizből kiadás időpontja:.....
 A fogyasztó részére történő visszaadás időpontja:.....
 Amennyiben a termék nem javítható, a csereigény alapos: **igen / nem** (aláhúzással jelölendő)
 P.H.
 aláírás

3. javítás

A kijavítási igény bejelentésének és a kijavításra átvétel időpontja.....
 Szervizbe érkezés időpontja:.....
 Munkalap száma:.....
 A bejelentett hiba oka.....
 Elvégzett javítás:.....

 Szervizből kiadás időpontja:.....
 A fogyasztó részére történő visszaadás időpontja:.....
 Amennyiben a termék nem javítható, a csereigény alapos: igen / nem (aláhúzással jelölendő)

 aláírás

Kereskedő által kitöltendő kicserélés esetén

A fogyasztó a hibás terméket valamennyi tartozékával átadta.
 A kicserélés időpontja:.....
 P.H.
 Aláírás
 A hibátlan terméket átvettem.
 A kicserélt új termék átvételének időpontja.....

 fogyasztó aláírása

4. javítás

A kijavítási igény bejelentésének és a kijavításra átvétel időpontja.....
 Szervizbe érkezés időpontja:.....
 Munkalap száma:.....
 A bejelentett hiba oka.....
 Elvégzett javítás:.....

 Szervizből kiadás időpontja:.....
 A fogyasztó részére történő visszaadás időpontja:.....
 Amennyiben a termék nem javítható, a csereigény alapos: igen / nem (aláhúzással jelölendő)
 P.H.
 aláírás



Stanley Black & Decker Hungary Kft

Iroda **1016 Bp. Mészáros u 58/b.** **Tel.**
+36-1-328-55-00

Központi Márkaszerviz

Elérhetőség		Tel/fax	
FIXIT Hungary Kft.	Zsolcai kapu 9-11 3526 Miskolc	+36 46 500 385	stanley@hu.fixit-service.com https://rma.fixit-service.com/
Stan Tools And Nails Ltd.	Kőrösi út 8. 2363 Felsőpakony	+36 30 339 8429	e-mail: info@stanleytools.hu

MAGYAR

CZ ZÁRUČNÍ LIST

PL KARTA GWARANCYJNA

H JÓTÁLLÁSI JEGY

SK ZÁRUČNÝ LIST

STANLEY
FATMAX

CZ měsíců
H hónap

12

PL miesiące
SK mesiacov

CZ	Výrobní kód	Datum prodeje	Razítko prodejny Podpis
H	Gyári szám	A vásárlás napja	Pecset helye Aláírás
PL	Numer seryjny	Data sprzedaży	Stempel Podpis
SK	Číslo série	Dátum predaja	Pečiatka predajne Podpis

CZ

Adresy servisu
Band Servis
Klásterského 2
CZ-140 00 Praha 4
Tel.: 00420 244 403 247
Fax: 00420 241 770 167

Band Servis
K Pasekám 4440
CZ-76001 Zlín
Tel.: 00420 577 008 550,1
Fax: 00420 577 008 559
<http://www.bandservis.cz>

H

FIXIT Hungary Kft.
Zsolcai kapu 9-11
3526 Miskolc
+36 46 500 385
e-mail:
stanley@hu.fixit-service.com
<https://rma.fixit-service.com/>

Stan Tools And Nails Ltd.
Kőrösi út 8. 2363
Felsőpakony
e-mail: info@stanleytools.hu
Tel: +36303398429

PL

Centralny Serwis Gwarancyjny
ERPATECH
ul. Bakaliowa 26
05-080 Mościska
Tel.: (22) 431-05-05
serwis@erpatech.pl

SK

Adresa servisu
Band Servis
Paulínska ul. 22
SK-91701 Trnava
Tel.: 00421 335 511 063
Fax: 00421 335 512 624

<p>CZ Dokumentace záruční opravy</p>	<p>PL Przebieg napraw gwarancyjnych</p>
<p>H A garanciális javítás dokumentálása</p>	<p>SK Záznamy o záručných opravách</p>

CZ	Číslo	Datum příjmu	Datum zakázky	Číslo zakázky	Závada	Razítko Podpis
H	Sorszám	Bejelentés időpontja	Javítási időpont	Javítási munkalapszám	Hiba jelleg oka	Pecset Aláírás
	Jótállás új határideje					
PL	Nr.	Data zgłoszenia	Data naprawy	Nr. zlecenia	Przebieg naprawy	Stempel Podpis
SK	Číslo dodávky	Dátum nahlásenia	Dátum opravy	Číslo objednávky	Popis poruchy	Pečiatka Podpis