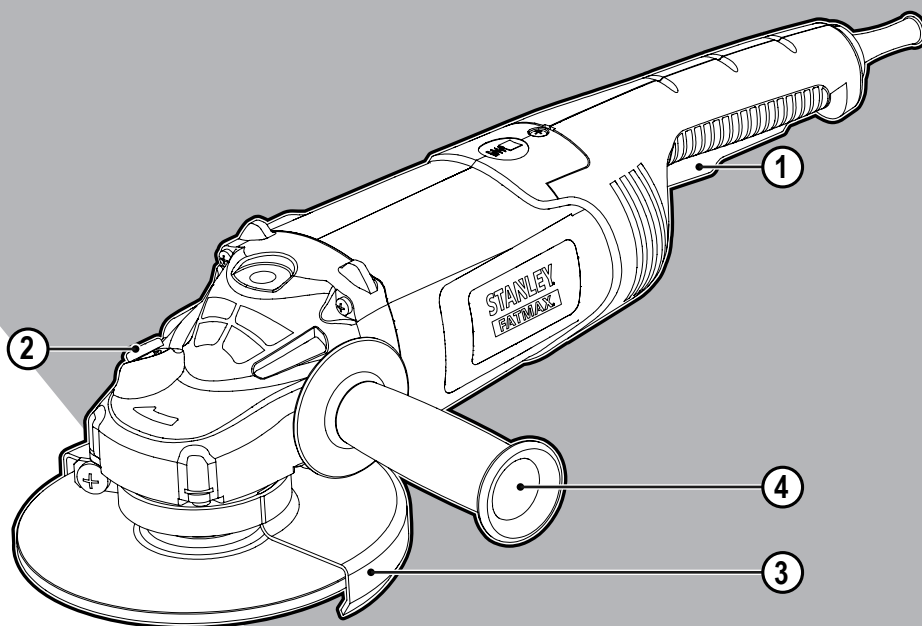


# STANLEY<sup>®</sup>

## FATMAX<sup>®</sup>

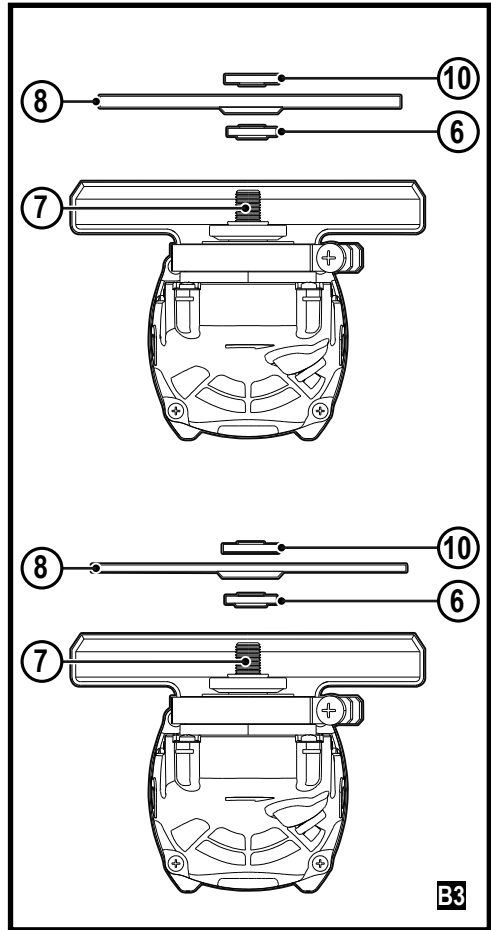
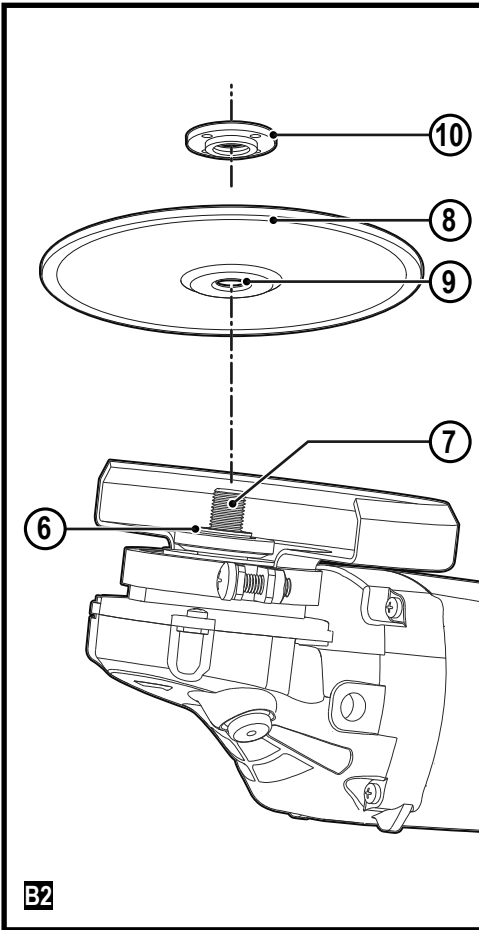
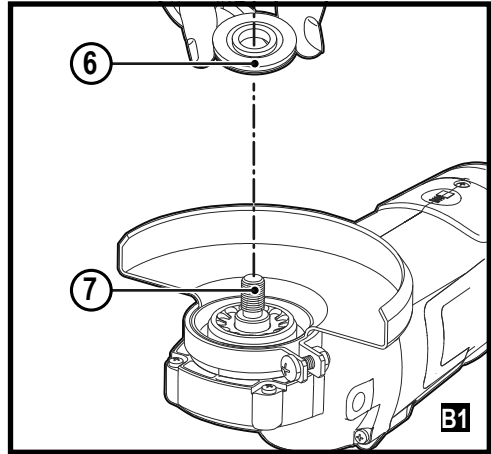
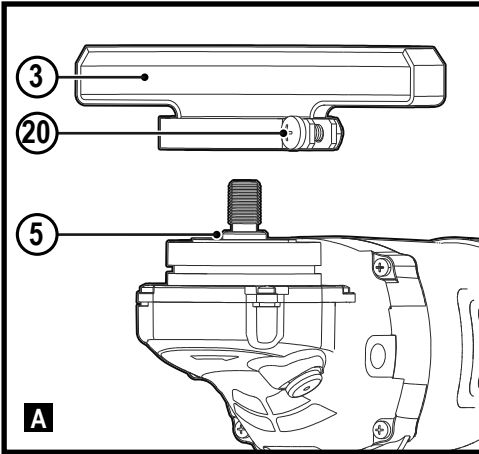


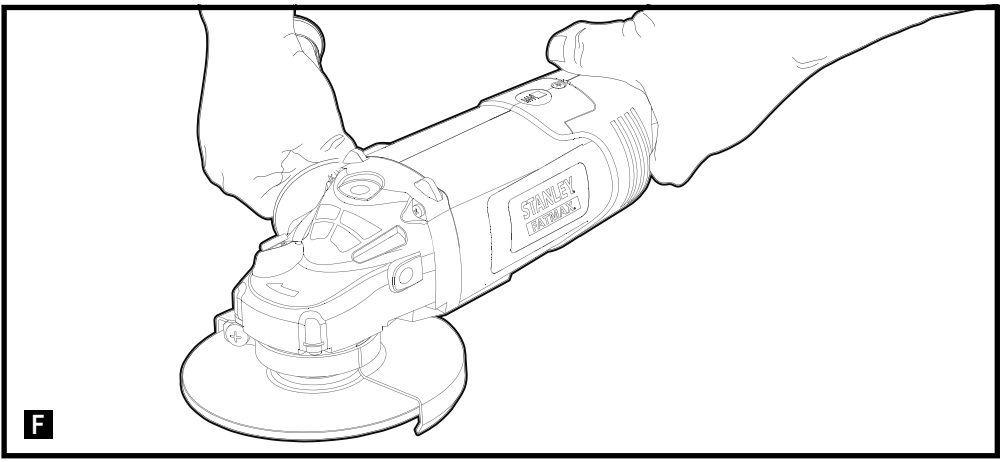
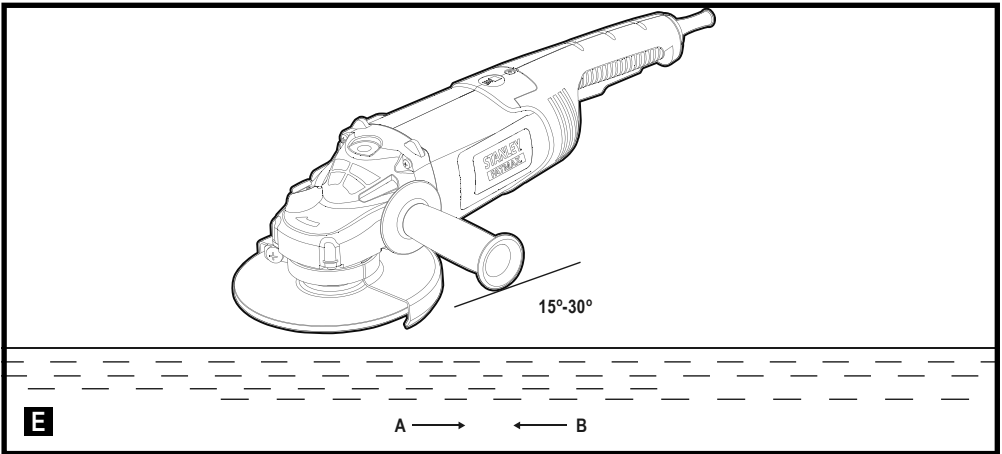
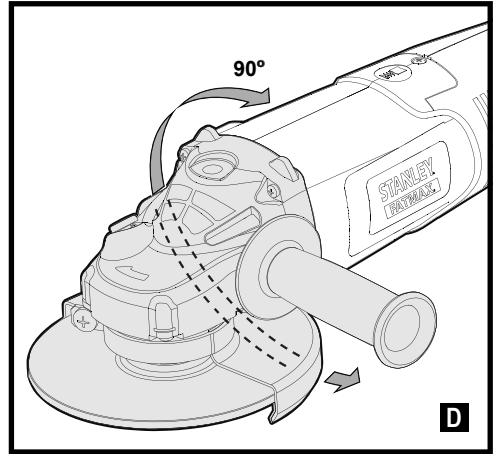
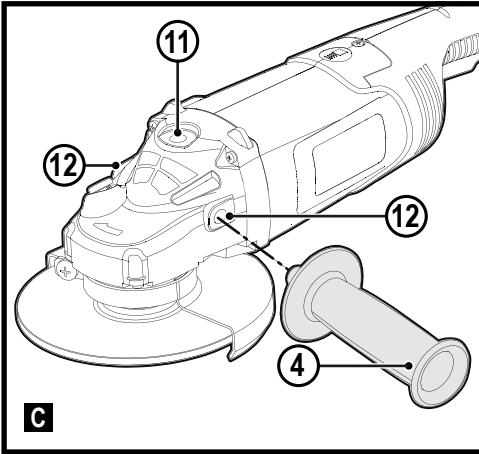
511118 - 50 SK

Preložené z pôvodného návodu

[www.stanley.eu](http://www.stanley.eu)

FMEG232





## Použitie výrobku

Vaša uhlová brúska STANLEY FATMAX FMEG232 je určená na brúsenie kovov pomocou vhodného typu príslušenstva. Ak je toto náradie vybavené vhodným krytom, je určené pre profesionálnych a súkromných, neprofesionálnych používateľov.

## Bezpečnostné pokyny

### Všeobecné bezpečnostné pokyny pre prácu s elektrickým náradím



**VAROVANIE!** Prečítajte si všetky pokyny a bezpečnostné výstrahy. Nedodržanie nižšie uvedených varovaní a pokynov môže viesť k spôsobeniu úrazu elektrickým prúdom, k vzniku požiaru alebo k vážnemu zraneniu.

### Všetky bezpečnostné varovania a pokyny uschovajte na budúce použitie.

Termín „elektrické náradie“ vo všetkých upozorneniach odkazuje na vaše náradie napájané zo siete (je vybavené prívodným káblom) alebo náradie napájané akumulátorom (bez prívodného kábla).

#### 1. Bezpečnosť v pracovnom priestore

- a. **Udržujte pracovný priestor čistý a dobre osvetlený.** Preplnený a neosvetlený pracovný priestor môže viesť k spôsobeniu úrazov.
- b. **Nepracujte s elektrickým náradím vo výbušnom prostredí, ako sú priestory s výskytom horľavých kvapalín, plynov alebo prašných látok.** V elektrickom náradí dochádza k iskreniu, ktoré môže spôsobiť vznietenie horľavého prachu alebo výparov.
- c. **Pri práci s elektrickým náradím zaistíte bezpečnú vzdialenosť detí a ostatných osôb.** Rozptyľovanie môže spôsobiť stratu kontroly nad náradím.

#### 2. Elektrická bezpečnosť

- a. **Zástrčka prívodného kábla náradia musí zodpovedať zásuvke. Zástrčku nikdy žiadnym spôsobom neupravujte. Nepoužívajte pri uzemnenom elektrickom náradí žiadne upravené zástrčky.** Neupravované zástrčky a zodpovedajúce zásuvky znižujú riziko vzniku úrazu elektrickým prúdom.
- b. **Nedotýkajte sa uzemnených povrchov, ako sú napríklad potrubia, radiátory, elektrické sporáky a chladničky.** Pri uzemnení vášho tela vzrastá riziko úrazu elektrickým prúdom.
- c. **Nevystavujte elektrické náradie dažďu alebo vlhkému prostrediu.** Ak vnikne do elektrického náradia voda, zvýši sa riziko úrazu elektrickým prúdom.

- d. **S prívodným káblom zaobchádzajte opatrne. Nikdy nepoužívajte prívodný kábel na prenášanie alebo posúvanie náradia a neťahajte zaň, ak chcete náradie odpojiť od elektrickej siete. Zabráňte kontaktu kábla s masťnými, horúcimi a ostrými predmetmi alebo pohyblivými časťami.** Poškodený alebo zapletený prívodný kábel zvyšuje riziko vzniku úrazu elektrickým prúdom.
- e. **Pri práci s náradím vonku používajte predĺžovacie káble určené na vonkajšie použitie.** Použitie kábla na vonkajšie použitie znižuje riziko úrazu elektrickým prúdom.
- f. **Ak musíte s elektrickým náradím pracovať vo vlhkom prostredí, použite napájací zdroj s prúdovým chráničom (RCD).** Použitie prúdového chrániča (RCD) znižuje riziko úrazu elektrickým prúdom.

#### 3. Bezpečnosť osôb

- a. **Pri použití elektrického náradia zostaňte stále pozorní, sledujte, čo robíte a pracujte s rozvahou. Nepracujte s elektrickým náradím, ak ste unavení alebo ak ste pod vplyvom drog, alkoholu alebo liekov.** Chvilka nepozornosti pri práci s elektrickým náradím môže viesť k vážnemu zraneniu.
- b. **Používajte prvky osobnej ochrany. Vždy používajte ochranu zraku.** Ochranné prostriedky ako respirátor, protišmyková pracovná obuv, prilba a chrániče sluchu, používané v príslušných podmienkach, znižujú riziko poranenia osôb.
- c. **Zabráňte náhodnému zapnutiu náradia. Pred pripojením zdroja napätia alebo pred vložením akumulátora a pred zdvihnutím alebo prenášaním náradia skontrolujte, či je spínač v polohe vypnuté.** Prenášanie elektrického náradia s prstom na spínači alebo pripojenie náradia k napájaciemu zdroju, ak je spínač náradia v polohe zapnuté, môže spôsobiť úraz.
- d. **Pred zapnutím náradia sa vždy uistite, či nie sú v jeho blízkosti kľúče alebo nastavovacie prípravky.** Nastavovacie kľúče ponechané na náradí môžu byť zachytené rotujúcimi časťami náradia a môžu spôsobiť úraz.
- e. **Neprekážajte sami sebe. Pri práci vždy udržiavajte vhodný postoj a rovnováhu.** Tak je umožnená lepšia ovládateľnosť náradia v neočakávaných situáciách.
- f. **Vhodne sa obliekajte. Nenoste voľný odev alebo šperky. Dbajte na to, aby sa vaše vlasy, odev a rukavice nedostali do kontaktu s pohyblivými časťami.** Voľný odev, šperky alebo dlhé vlasy môžu byť pohyblivými dielmi zachytené.
- g.  **Ak sú zariadenia vybavené adaptérom na pripojenie príslušenstva na zachytávanie prachu, zaistíte jeho správne pripojenie a riadnu funkciu. Použitie týchto**

zariadení môže znížiť nebezpečenstvo týkajúce sa prachu.

4. **Použitie elektrického náradia a jeho údržba**
- a. **Nepreťažujte elektrické náradie. Používajte na vykonávanú prácu správny typ náradia.** Pri použití správneho typu náradia bude práca vykonávaná lepšie a bezpečnejšie.
- b. **Ak nie je možné hlavný spínač náradia zapnúť a vypnúť, s náradím nepracujte.** Každé elektrické náradie s nefunkčným spínačom je nebezpečné a musí sa opraviť.
- c. **Pred nastavovaním náradia, pred výmenou príslušenstva alebo ak náradie nepoužívate, odpojte zástrčku prírodného kábla od zásuvky alebo z náradia vyberte akumulátor.** Tieto preventívne bezpečnostné opatrenia znižujú riziko náhodného zapnutia náradia.
- d. **Uložte elektrické náradie mimo dosahu detí a nedovoľte ostatným osobám, ktoré toto náradie nevedia ovládať, alebo ktoré nepoznajú tieto bezpečnostné pokyny, aby s týmto elektrickým náradím pracovali.** Elektrické náradie je v rukách nekvifikovanej obsluhy nebezpečné.
- e. **Vykonávajte údržbu elektrického náradia. Skontrolujte vychýlenie alebo zablokovanie pohyblivých častí, poškodenie jednotlivých dielov a iné okolnosti, ktoré môžu ovplyvniť chod náradia. Ak je náradie poškodené, nechajte ho opraviť.** Mnoho nehôd býva spôsobených zanedbanou údržbou náradia.
- f. **Rezné nástroje udržiavajte ostré a čisté.** Riadne udržiavané rezné nástroje s ostrými reznými čepeľami sú menej náchylné na zablokovanie a lepšie sa s nimi pracuje.
- g. **Používajte elektrické náradie, príslušenstvo a držiaky nástrojov podľa týchto pokynov a berte do úvahy prevádzkové podmienky a prácu, ktorá sa bude vykonávať.** Použitie elektrického náradia na iné účely, než na aké je určené, môže byť nebezpečné.
5. **Servis**
- a. **Opravy elektrického náradia zverte iba kvalifikovanému technikovi, ktorý bude používať originálne náhradné diely.** Tým zaistíte bezpečnú prevádzku náradia.

#### Doplnkové bezpečnostné pokyny na prácu s elektrickým náradím



**Varovanie!** Ďalšie bezpečnostné varovania pre rozbrusovanie, brúsenie, použitie drôtených kief a ďalšie operácie

- ♦ **Toto elektrické náradie je určené na to, aby pracovalo ako rozbrusovačka, brúska alebo drôtená kefa.**

**Preštudujte si všetky bezpečnostné výstrahy, pokyny, obrázky a technické údaje uvedené pre toto náradie.** Nedodržanie všetkých nižšie uvedených pokynov môže viesť k úrazu elektrickým prúdom, k požiaru alebo k vážnemu zraneniu.

- ♦ **Pracovné operácie, na ktoré nie je toto elektrické náradie určené, môžu vytvárať rizikové situácie, pri ktorých môže dôjsť k zraneniu.**
- ♦ **Nepoužívajte príslušenstvo, ktoré nie je špecificky navrhnuté a odporúčané výrobcom náradia.**  
Aj keď sa s vašim elektrickým náradím môže použiť aj príslušenstvo, neznamená to, že je zaistená jeho bezpečná prevádzka.
- ♦ **Menovité otáčky príslušenstva musia minimálne zodpovedať maximálnym otáčkam uvedeným na elektrickom náradí.** Príslušenstvo, ktoré sa otáča rýchlejšie, než sú jeho povolené maximálne otáčky, sa môže roztrhnúť alebo rozlomiť.
- ♦ **Vonkajší priemer a hrúbka použitého príslušenstva musia zodpovedať rozmerom, ktoré sú vhodné pre vaše elektrické náradie.** Pri použití príslušenstva nesprávnej veľkosti nie je možné zaistiť zodpovedajúcu bezpečnosť a ovládateľnosť náradia.
- ♦ **Veľkosť upinacieho otvoru kotúčov, prírub, podperných podložiek alebo iného príslušenstva musí zodpovedať rozmerom hriadeľa elektrického náradia.** Príslušenstvo s priemerom upinacieho otvoru, ktorý nezodpovedá montážnym prvkom elektrického náradia, sa nebude otáčať rovnomerne, bude nadmerne vibrovať a môže spôsobiť stratu kontroly nad náradím.
- ♦ **Nepoužívajte poškodené príslušenstvo. Pred každým použitím skontrolujte každé príslušenstvo. Pri brúsnych kotúčoch skontrolujte, či nie sú prasknuté alebo či nie sú odštiepené. Pri oporných podložkách skontrolujte, či nie sú prasknuté, potrhané alebo nadmerne opotrebované. Pri drôtených kefách skontrolujte, či nie sú uvoľnené alebo popraskané jednotlivé drôty.**  
**Ak dôjde k pádu elektrického náradia alebo príslušenstva, skontrolujte, či nedošlo k poškodeniu a ak je to nutné, použite nepoškodené príslušenstvo. Po kontrole a inštalácii akéhokoľvek príslušenstva nechajte elektrické náradie v chode v maximálnych otáčkach jednu minútu.**  
V tomto testovacom čase sa poškodené príslušenstvo obvykle zničí.
- ♦ **Používajte prvky osobnej ochrany. V závislosti od vykonávanej práce použite tvárový štít, ochranné okuliare alebo bezpečnostné okuliare. Podľa situácie používajte masku proti prachu, chrániče sluchu, rukavice a pracovnú zásteru schopnú zachytiť čiastočky brusiva alebo fragmenty obročku.**

Ochrana zraku musí byť schopná zastaviť odletujúce nečistoty vznikajúce pri rôznych pracovných operáciách. Masky proti prachu alebo respirátory musia filtrovať častice vznikajúce pri vašej práci. Dlhodobé vystavenie vysokej intenzite hluku môže spôsobiť stratu sluchu.

- ♦ **Udržujte okolostojace osoby v bezpečnej vzdialenosti od pracovného priestoru.**

Každý, kto vstupuje do pracovného priestoru, musí používať osobné ochranné vybavenie. Fragменты obrobku alebo úlomky príslušenstva môžu odlietať a môžu spôsobiť úraz aj mimo pracovného priestoru.

- ♦ **Pri prácach, pri ktorých môže dôjsť ku kontaktu pracovného nástroja so skrytým elektrickým vedením alebo s vlastným prírodným káblom, držte náradie vždy za izolované povrchy.**

Pri kontakte príslušenstva so „živým“ vodičom budú nechránené kovové časti náradia tiež „živé“ a obsluha utrpí zásah elektrickým prúdom.

- ♦ **Na zaistenie a upnutie obrobku k pracovnému stolu používajte svorky alebo iné vhodné prostriedky.** Držanie obrobku rukou alebo opretie obrobku o časť tela nezaistí jeho stabilitu a môže viesť k strate kontroly.
- ♦ **Udržujte prírodný kábel v bezpečnej vzdialenosti od rotujúceho príslušenstva.** Pri strate kontroly môže dôjsť k preseknutiu alebo obrúseniu kábla a Vaša ruka tak môže byť zachytená rotujúcim príslušenstvom.
- ♦ **Nikdy neodkladajte elektrické náradie, kým nedôjde k úplnému zastaveniu rotujúceho príslušenstva.** Rotujúce príslušenstvo sa môže zaryť do povrchu, čo môže spôsobiť stratu vašej kontroly nad náradím.
- ♦ **Nezapínajte elektrické náradie, ak ho prenášate v ruke vedľa tela.** Náhodný kontakt s rotujúcim príslušenstvom by mohol spôsobiť zachytenie vášho oblečenia a následný kontakt príslušenstva s vašim telom.
- ♦ **Pravidelne čistite vetracie otvory elektrického náradia.** Ventilátor motora vŕhajú prach do skrine náradia a nahromadené kovové častice môžu spôsobiť úraz elektrickým prúdom.
- ♦ **Nepoužívajte elektrické náradie v blízkosti horľavých materiálov.** Iskry môžu spôsobiť vznietenie týchto materiálov.
- ♦ **Nepracujte s príslušenstvom, ktorého použitie vyžaduje chladiace kvapaliny.** Použitie vody alebo inej chladiacej kvapaliny môže viesť k smrteľnému úrazu elektrickým prúdom alebo k inému zraneniu.

**Poznámka:** Vyššie uvedené varovania sa netýkajú elektrického náradia, ktoré je špecificky určené na použitie s kvapalinami.

## Spätňý ráz a príslušné varovania

Spätňý ráz je náhlou reakciou na zovretie alebo zaseknutie otáčajúceho sa kotúča, podpornej podložky, kefy alebo akéhokoľvek iného príslušenstva. Zovretie alebo zaseknutie spôsobuje rýchleablokovanie rotujúceho príslušenstva, čo v bode kontaktu spôsobí stratu kontroly nad náradím a jeho pohyb v opačnom smere, než je smer otáčania príslušenstva.

Ak je napríklad brúsny kotúč zovretý alebo zaseknutý v obrobku, hrana kotúča sa v mieste kontaktu s obrobkom môže zarezáť hlbšie, a môže tak spôsobiť vyskočenie kotúča smerom nahor alebo spätňý ráz. Kotúč môže vyskočiť smerom k obsluhu alebo od obsluhu, v závislosti od smeru pohybu kotúča v bode, kde došlo k jeho zovretiu.

V týchto podmienkach môžu brúsne kotúče tiež prasknúť.

Spätňý ráz je výsledkom nesprávneho použitia elektrického náradia a nesprávnych pracovných postupov alebo pracovných podmienok. Spätňému rázu sa môže zabrániť dodržiavaním nižšie uvedených opatrení.

- ♦ **Udržujte stále pevné uchopenie elektrického náradia a postavte sa tak, aby Vaše telo a ruky mohli odolávať silám spätňého rázu. Vždy používajte prídavnú rukoväť, ak je vo vybavení náradia, aby bola zaručená maximálna ovládateľnosť pri spätňom ráze alebo pri momentových reakciách pri zapnutí náradia.** Používateľ náradia môže zvládať momentové reakcie alebo sily spätňého rázu, ak sú dodržané správne opatrenia.
- ♦ **Nikdy nekladte ruky do blízkosti rotujúceho príslušenstva.** Môže dôjsť k spätňému rázu príslušenstva cez Vaše ruky.
- ♦ **Nestojte v priestore, do ktorého bude smerovať náradie, ak dôjde k spätňému rázu.** Spätňý ráz vymrští náradie v opačnom smere, než je smer otáčania kotúča v mieste zovretia.
- ♦ **Ak pracujete s náradím na úprave rohov, ostrých hrán atď., buďte veľmi opatrní. Zabráňte odskakovaniu a kmitaniu príslušenstva.** Rohy, ostré hrany alebo kmitanie majú tendenciu zachytávať rotujúce príslušenstvo, čo môže spôsobiť stratu kontroly nad náradím alebo spätňý ráz.
- ♦ **Nepoužívajte s touto brúskou rezbárske pílové kotúče alebo ozubené pílové kotúče.** Pri použití týchto kotúčov dochádza často k spätňému rázu alebo k strate kontroly nad náradím.

## Špecifické bezpečnostné varovania týkajúce sa rozbrusovania

- ♦ **Používajte iba typy kotúčov, ktoré sú odporúčané pre vaše elektrické náradie a špecifický ochranný kryt určený pre zvolený kotúč.** Kotúče, ktoré nie sú

určené pre Vaše náradie, nemôžu byť zodpovedajúcim spôsobom chránené a sú nebezpečné.

- ♦ **Kryt musí byť na náradí bezpečne pripevnený a musí byť umiestnený tak, aby zaručoval maximálnu bezpečnosť a aby bola pred používateľom náradia obnažená iba minimálna časť kotúča.**

Tento kryt pomáha chrániť používateľa náradia pred odlietavajúcimi úlomkami kotúča a pred náhodným kontaktom s kotúčom.

- ♦ **Kotúče sa musia používať iba na odporúčané aplikácie. Napríklad: Nebrúste bočnou stranou rozbrusovacieho kotúča.** Rozbrusovacie kotúče sú určené na obvodové brúsenie. Bočné sily pôsobiace na tieto kotúče môžu spôsobiť ich roztrieštenie.
- ♦ **Vždy používajte nepoškodené príruby kotúčov, ktoré majú správnu veľkosť a tvar zodpovedajúci zvolenému kotúču.** Správne typy prírub podopierajú kotúč, a tak znižujú riziko jeho prasknutia. Príruby pre rozbrusovacie kotúče sa môžu odlišovať od prírub pre brúsne kotúče.
- ♦ **Nepoužívajte opotrebované kotúče z väčších brúsok.** Kotúč určený pre väčšie náradie nie je vhodný pre vyššie otáčky menšieho náradia a môže prasknúť.

### Špecifické bezpečnostné varovania týkajúce sa brúsenia

- ♦ **Nepoužívajte nadmerne veľké listy brúsneho papiera. Pri výbere brúsneho papiera dodržiavajte odporúčania jeho výrobcu.** Väčšie brúsne papiere presahujúce okraj brúsnej podložky predstavujú riziko spôsobenia tržných rán a môžu spôsobiť zachytenie alebo roztrhnutie kotúča alebo spätný ráz.

### Špecifické bezpečnostné varovania pre drôtené kotúče

- ♦ **Buďte vždy opatrní, pretože k vymršteniu jednotlivých drôtov kotúča dochádza aj pri jeho bežnom použití. Nenamáhajte drôtený kotúč vyvíjaním nadmerného tlaku na tento kotúč.** Drôty kotúča môžu ľahko preniknúť odevom alebo pokožkou.
- ♦ **Ak sa pri práci s drôteným kotúčom odporúča použitie ochranného krytu, dbajte na to, aby nemohlo dôjsť ku kontaktu medzi drôteným kotúčom a týmto krytom.** Drôtené kotúče alebo kefy môžu pri prevádzke alebo pôsobením odstredivých síl zväčšiť svoj priemer.

### Bezpečnosť ostatných osôb

- ♦ Tento výrobok nie je určený na použitie osobami (vrátane detí) so zníženými fyzickými, zmyslovými alebo duševnými schopnosťami, alebo s nedostatkom skúseností a znalostí, ak týmto osobám nebol stanovený dohľad, alebo ak im neboli poskytnuté inštrukcie

týkajúce sa použitia výrobku osobou zodpovednou za ich bezpečnosť.

- ♦ Deti musia byť pod dozorom, aby bolo zaistené, že sa s týmto výrobkom nebudú hrať.

### Zvyškové riziká

Ak sa toto náradie používa iným spôsobom, než je uvedené v priložených bezpečnostných varovaniach, môžu sa objaviť dodatočné zvyškové riziká. Tieto riziká môžu vzniknúť v dôsledku nesprávneho použitia, dlhodobého použitia atď.

Napriek tomu, že sa dodržiavajú príslušné bezpečnostné predpisy a používajú sa bezpečnostné zariadenia, určité zvyškové riziká sa nemôžu vylúčiť. Tieto riziká sú nasledujúce:

- ♦ Zranenia spôsobené kontaktom s akoukoľvek rotujúcou alebo pohybujúcou sa časťou.
- ♦ Zranenia spôsobené pri výmene dielov, kotúčov alebo príslušenstva.
- ♦ Zranenia spôsobené dlhodobým použitím náradia. Ak používate akékoľvek náradie dlhší čas, zaistíte, aby sa robili pravidelné prestávky.
- ♦ Poškodenie sluchu.
- ♦ Zdravotné riziká spôsobené vdychovaním prachu vytváraného pri použití náradia (príklad: práca s drevom, najmä s dubovým, bukovým a MDF).

### Vibrácie

Deklarovaná úroveň vibrácií uvedená v technických údajoch a vo vyhlásení o zhode bola meraná v súlade so štandardnou skúšobnou metódou predpísanou normou EN 60745 a môže sa použiť na porovnanie jednotlivých náradí medzi sebou. Deklarovaná úroveň vibrácií sa môže tiež použiť na predbežné stanovenie času práce s týmto náradím.

**Varovanie!** Úroveň vibrácií pri aktuálnom použití elektrického náradia sa môže od deklarovanej úrovne vibrácií líšiť v závislosti od spôsobu použitia náradia. Úroveň vibrácií môže byť vzhľadom na uvedenú hodnotu vyššia.

Pri stanovení času pôsobenia vibrácií z dôvodu určenia bezpečnostných opatrení podľa požiadaviek normy 2002/44/EC na ochranu osôb pravidelne používajúcich elektrické náradie v zamestnaní, musí predbežný odhad pôsobenia vibrácií brať na zreteľ aktuálne podmienky použitia náradia s prihliadnutím na všetky časti pracovného cyklu, ako sú časy, keď je náradie vypnuté a keď beží naprázdno.

## Štítky na náradí

Na tomto náradí sú nasledujúce piktogramy a tiež dátumový kód:



**Varovanie!** Z dôvodu zníženia rizika spôsobenia úrazu si používateľ musí prečítať návod na použitie.



Pri práci s týmto náradím používajte ochranné okuliare.



Pri práci s týmto náradím používajte ochranu sluchu.

## Elektrická bezpečnosť



Toto zariadenie je opatrené dvojitou izoláciou. Preto nie je nutné použiť uzemňovací vodič. Vždy skontrolujte, či napájacie napätie siete zodpovedá napätiu na výkonovom štítku.

- ♦ Ak je poškodený prívodný kábel, musí sa vymeniť u výrobcu alebo v autorizovanom servise STANLEY FATMAX, aby sa zabránilo možným rizikám.

## Poklesy napätia

Rázové prúdy spôsobujú krátkodobé poklesy napätia. Pri zlych podmienkach týkajúcich sa napájania môžu byť ovplyvnené iné zariadenia.

Ak je impedancia systému napájacieho zdroja nižšia než 0,107 Ω, je nepravdepodobné, že dôjde k poruchám.

## Vlastnosti

Tento výrobok sa skladá z niektorých alebo zo všetkých nasledujúcich častí.

1. Spínač
2. Poistka hriadeľa
3. Ochranný kryt
4. Bočná rukoväť

## Účel konštrukcie

Táto uhlová brúska je určená najmä na rozbrusovanie.

Nepoužívajte iné kotúče brúsneho papiera a brúsne kotúče než tie, ktoré majú prehĺbený stred.

Nepoužívajte toto náradie vo vlhkom prostredí alebo na miestach s výskytom horľavých kvapalín alebo plynov.

Táto uhlová brúska je elektrické náradie na profesionálne použitie.

Nedovoľte deťom, aby sa s týmto náradím dostali do kontaktu.

Neskúsení používatelia musia toto náradie používať pod dohľadom.

## Zostavenie

**Varovanie!** Ak chcete minimalizovať riziko vážneho zranenia, vypnite, prosím, napájanie tohto náradia a odpojte všetky zástrčky pred nastavením alebo odstránením/inštaláciou akéhokoľvek príslušenstva. Pred opakovaným pripojením náradia stlačte a uvoľnite spúšťací spínač, aby ste sa uistili, či je náradie vypnuté.

## Nasadenie a odobratie ochranného krytu kotúča (obr. A)

**Varovanie!** Ak chcete minimalizovať riziko vážneho zranenia, vypnite, prosím, napájanie tohto náradia a odpojte všetky zástrčky pred nastavením alebo odstránením/inštaláciou akéhokoľvek príslušenstva. Pred opakovaným pripojením náradia stlačte a uvoľnite spúšťací spínač, aby ste sa uistili, či je náradie vypnuté.

## Upevnenie ochranného krytu

- ♦ Položte uhlovú brúska na pracovný stôl tak, aby jej hriadeľ smeroval nahor.
- ♦ Nasadte prírubu objímky ochranného krytu (3) cez drážku (5) na skrinu prevodovky.
- ♦ Otočte kryt (3) proti smeru pohybu hodinových ručičiek o 150 stupňov.
- ♦ Uistite sa, či sú skrutky (20) utiahnuté.

## Odobratie ochranného krytu

- ♦ Povoľte skrutky (20) na objímke krytu.
- ♦ Posuňte kryt (3) smerom hore.

**Varovanie!** Nepoužívajte toto náradie, ak nie je bezpečnostný kryt na určenom mieste.

## Montáž a demontáž brúsneho kotúča (obr. B1, B2, B3)

**Varovanie!** Nepoužívajte poškodené brúsne kotúče.

- ♦ Položte náradie na pracovný stôl ochranným krytom nahor.
- ♦ Nasadte vnútornú prírubu (6) správne na hriadeľ (7) (obr. B1).
- ♦ Položte kotúč (8) na prírubu (6) (obr. B2). Pri upevňovaní kotúča so zvýšeným stredom sa uistite, či je zvýšený stred (9) otočený smerom k prírubu (6).
- ♦ Naskrutkujte vonkajšiu prírubu (10) na hriadeľ (7) (obr. B3). Krúžok na prírubu (10) musí pri montáži brúsneho kotúča (A) smerovať k tomuto kotúču. Pri montáži rozbrusovacieho kotúča (B) musí krúžok na prírubu (10) smerovať od tohto kotúča.
- ♦ Stlačte zaistovacie tlačidlo hriadeľa (2) a otáčajte hriadeľom (7), kým nedôjde k jeho zaisteniu (obr. B2).
- ♦ Uťahnite prírubu (10) pomocou dodaného kľúča s dvoma kolíkmi.



- ♦ Uvoľnite zaistenie hriadeľa.
- ♦ Ak chcete kotúč odobrať, povoľte prírubu (10) kľúčom s dvoma kolíkmi.

### Upevnenie bočnej rukoväti (obr. C)

**Varovanie!** Pred použitím tohto náradia skontrolujte, či je rukoväť riadne utiahnutá.

**Varovanie!** Bočná rukoväť sa musí používať vždy, aby bola stále zaručená ovládateľnosť náradia.

Zaskrutkujte bočnú rukoväť (4) pevne do jedného z otvorov (11) alebo (12) na jednej alebo druhej strane prevodovky.

### Príprava pred použitím

- ♦ Upevnite na brúsku bezpečnostný kryt a zodpovedajúci rozbrusovací alebo brúsny kotúč. Nepoužívajte rozbrusovací alebo brúsny kotúč, ktorý je nadmerne opotrebovaný.
- ♦ Uistite sa, či je správne namontovaná vnútorná aj vonkajšia príruha.
- ♦ Uistite sa, či sa rozbrusovací alebo brúsny kotúč otáča v rovnakom smere, aký zobrazujú šípky na príslušenstve a na náradí.

### Použitie

**Varovanie!** Vždy dodržujte bezpečnostné pokyny a platné predpisy.

**Varovanie!** Ak chcete minimalizovať riziko vážneho zranenia, vypnite, prosím, napájanie tohto náradia a odpojte všetky zástrčky pred nastavením alebo odstránením/inštaláciou akéhokoľvek príslušenstva. Pred opätovným pripojením náradia stlačte a uvoľnite spúšťací spínač, aby ste sa uistili, či je náradie vypnuté.

- ♦ Zaisťte, aby boli všetky brúsené materiály správne zaistené.
- ♦ Vyvíjajte na náradie mierny tlak. Nevvíjajte na rozbrusovací kotúč bočný tlak.
- ♦ Zabráňte preťažovaniu. Ak bude náradie veľmi horúce, nechajte ho niekoľko minút v chode naprázdno.
- ♦ Uistite sa, či náradie držíte pevne oboma rukami (jednou rukou za telo náradia a druhou za bočnú rukoväť). Zapnite náradie a priložte brúsny kotúč na obrobok.
- ♦ Udržujte okraj kotúča sklonený pod uhlom 15 až 30 stupňov vzhľadom na povrch obrobku.
- ♦ Pri použití nového brúsneho kotúča nepracujte s týmto kotúčom v smere B, pretože by sa zarezal do obrobku. Ak je hrana kotúča zaguľatená, môžete s brúskou pracovať v smere A alebo v smere B.

### Spustenie a zastavenie

**Varovanie!** Pred použitím tohto náradia skontrolujte, či je jeho rukoväť riadne utiahnutá. Skontrolujte, či normálne pracuje spínač „zapnuté/vypnuté“. Pred pripojením náradia

k napájaciemu zdroju skontrolujte, či je spínač v polohe „vypnuté“, ak je stlačená zadná časť tohto spínača.

Ak chcete toto náradie spustiť, stlačte zadnú časť spínača a posuňte ho smerom dopredu. Potom stlačte prednú časť tohto spínača, aby došlo k jeho zaisteniu. Ak chcete náradie vypnúť, stlačte zadnú časť spínača.

**Varovanie!** Ak pracuje náradie v záťaži, nevykonávajte jeho opakované zapínanie alebo vypínanie.

### Správna poloha rúk (obr. F)

**Varovanie!** Z dôvodu zníženia rizika vážneho zranenia VŽDY používajte správny úchop náradia, ako na uvedenom obrázku.

**Varovanie!** Z dôvodu zníženia rizika vážneho zranenia držte náradie VŽDY bezpečne a očakávajte náhle reakcie.

Správna poloha rúk vyžaduje, aby ste mali jednu ruku na bočnej rukoväti (obr. A) a druhú ruku na tele náradia, ako je zobrazené na obr. F.

### Zaisťovacia funkcia spínača

Posuňte spúšťací spínač (1) k prednej časti náradia a potom stlačte spúšťací spínač (1), aby došlo k spusteniu tohto náradia. Uvoľnite spúšťací spínač (1) a náradie sa prestane otáčať.

Vysvetlenie: Pred kontaktom náradia s predmetom, na ktorom pracujete, sa uistite, či sa rozbrusovací kotúč otáča v maximálnych otáčkach. Pred vypnutím náradia zdvihnite toto náradie z predmetu, na ktorom pracujete.

**Upozornenie:** Pred odložením tohto náradia sa uistite, či došlo k úplnému zastaveniu rozbrusovacieho kotúča.

### Otáčanie skrine prevodovky (obr. D)

Skriňa prevodovky je namontovaná na skríni náradia a môže byť otočená tak, aby pri rezaní poskytovala väčšie pohodlie. Otočná skriňa prevodovky môže byť otočená o 90, 180 a 270 stupňov smerom doprava aj doľava.

- ♦ Povoľte štyri skrutky na skríni prevodovky.
- ♦ Otáčajte skriňou prevodovky, kým nedosiahnete ideálnu polohu.
- ♦ Utiahnite štyri skrutky na skríni prevodovky.
- ♦ Uistite sa, či je mechanizmus otáčania zaistený.

**Varovanie!** NEPOUŽÍVAJTE toto náradie, ak nie je skriňa prevodovky zaistená.

### Práca s kovmi

Pri tomto náradí je použitý prúdový chránič (RCD), aby sa zabránilo riziku, ktoré predstavujú kovové piliny.

Ak spôsobí tento prúdový chránič odpojenie napájania, odošlite toto náradie autorizovanému predajcovi STANLEY FATMAX, ktorý zaisť jeho opravu.

**Varovanie!** V extrémnych pracovných podmienkach sa pri manipulácii s kovovými obrobkami môže vnútri skrine náradia hromadiť vodivý prach a drvína. Tak by mohlo dôjsť k úrazu elektrickým prúdom, pretože bude oslabená ochranná izolácia v brúske.

Ak chcete zabrániť hromadeniu kovových pilín vnútri brúsky, odporúčame vám čistiť vetracie drážky každý deň. Pozrite časť Údržba.

### Použitie brúsnych kotúčov

**Varovanie!** Hromadenie kovového prachu. Nadmerné používanie brúsneho kotúča na kovoch môže zvýšiť riziko úrazu elektrickým prúdom.

Ak chcete toto riziko znížiť, pred použitím náradia nainštalujte prúdový chránič a každý deň čistite vetracie drážky. Pri fúkaní suchého stlačeného vzduchu do vetracích drážok postupujte podľa nižšie uvedených pokynov pre údržbu.

### Údržba

Vaše náradie STANLEY FATMAX s prívodným káblom alebo napájané akumulátorom bolo skonštruované tak, aby pracovalo dlhý čas s minimálnymi nárokmi na údržbu. Riadna starostlivosť o tento výrobok a jeho pravidelné čistenie vám zaistia jeho bezproblémový chod.

**Varovanie!** Pred vykonávaním akejkoľvek údržby náradia napájaného akumulátorom alebo náradia s prívodným káblom:

- ♦ Vypnite zariadenie/náradie a odpojte ho od siete.
- ♦ Alebo zariadenie/náradie vypnite a vyberte z neho akumulátor, ak je toto zariadenie/náradie napájané odobrateľným akumulátorom.
- ♦ Alebo ak nie je možné akumulátor vybrať, nechajte náradie v chode, kým nedôjde k úplnému vybitiu akumulátora.
- ♦ Pred čistením odpojte nabíjačku od siete. Vaša nabíjačka nevyžaduje žiadnu údržbu okrem pravidelného čistenia.
- ♦ Vetracie otvory zariadenia/náradia/nabíjačky pravidelne čistite mäkkou kefou alebo suchou handričkou.
- ♦ Pomocou vlhkej handričky pravidelne čistite kryt motora. Nepoužívajte žiadne abrazívne čistiace prostriedky alebo rozpúšťadlá.
- ♦ Pravidelne otvárajte skľučovadlo a poklepaním odstráňte prach z vnútornej časti náradia (ak je náradie opatrené skľučovadlom).

### Výmena sieťovej zástrčky (iba pre Veľkú Britániu a Írsko)

Ak budete inštalovať novú zástrčku prívodného kábla:

- ♦ Bezpečne zlikvidujte starú zástrčku.
- ♦ Pripojte hnedý vodič k svorke pod napätím na novej zástrčke.
- ♦ Modrý vodič pripojte k nulovej svorke.

**Varovanie!** Na uzemňovaciu svorku nebude pripojený žiadny vodič.

Dodržujte montážne pokyny dodávané s kvalitnými zástrčkami.

Odporúčaná poistka: 13 A.

### Ochrana životného prostredia



Triedte odpad. Tento výrobok sa nesmie likvidovať v bežnom domovom odpade.

Výrobky a akumulátory obsahujú materiály, ktoré je možné obnoviť alebo recyklovať, čo znižuje dopyt po surovinách.

Recyklujte, prosím, elektrické výrobky a akumulátory podľa miestnych predpisov. Ďalšie informácie nájdete na internetovej adrese [www.2helpU.com](http://www.2helpU.com)

### Technické údaje

		FMEG232 (Typ 1)
Vstupné napätie	V	230
Prikon	W	2 000
Menovité otáčky	min <sup>-1</sup>	6 500
Priemer kotúča	mm	230
Priemer upínacieho otvoru	mm	22
<b>Maximálna hrúbka kotúča</b>		
brúsne kotúče	mm	6
rozbrusovacie kotúče	mm	3,5
Závit hriadeľa		M14
Hmotnosť	kg	5

$L_{pA}$ (akustický tlak) 94 dB(A), odchýlka (K) 3 dB(A)
$L_{WA}$ (akustický výkon) 105 dB(A), odchýlka (K) 3 dB(A)
Celková úroveň vibrácií (priestorový vektorový súčet) podľa normy EN 60745:
Brúsenie povrchu ( $a_{h,SG}$ ) 7,8 m/s <sup>2</sup> , odchýlka (K) 1.5 m/s <sup>2</sup>

### ES Vyhlásenie o zhode v rámci EÚ SMERNICA PRE STROJOVÉ ZARIADENIA



FMEG232

Spoločnosť Stanley Europe vyhlasuje, že tieto výrobky popisované v časti „Technické údaje“ spĺňajú požiadavky nasledujúcich noriem:

2006/42/EC, EN 60745-1, EN 60745-2-3

Tieto výrobky spĺňajú tiež požiadavky smerníc 2004/108/ES a 2011/65/EÚ. Ak chcete získať ďalšie informácie, kontaktujte, prosím, spoločnosť Stanley Europe na nasledujúcej adrese alebo na adresách uvedených na konci tohto návodu.

Nižšie podpísaná osoba je zodpovedná za zostavenie technických údajov a vydáva toto vyhlásenie v zastúpení spoločnosti Stanley Europe.



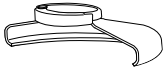

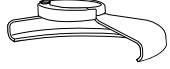
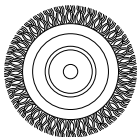


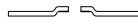

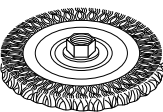
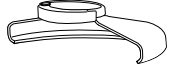


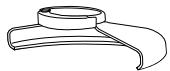

Ed Higgins  
Riaditeľ – Elektrické náradie pre spotrebiteľov  
STANLEY FATMAX Europe, Egide  
Walschaertsstraat 14-18,  
2800 Mechelen, Belgium  
1. 2. 2021

### Záruka

Spoločnosť Stanley Fat Max je presvedčená o kvalite svojich výrobkov a ponúka spotrebiteľom záruku 12 mesiacov od dátumu kúpy. Táto záruka sa ponúka v prospech zákazníka a nijako neovplyvní jeho zákonné záručné práva. Táto záruka je platná vo všetkých členských štátoch EÚ a európskej zóny voľného obchodu EFTA.

Ak požadujete reklamáciu v rámci záruky, táto reklamácia musí spĺňať obchodné podmienky spoločnosti Stanley Fat Max a predajcovi alebo autorizovanému servisu budete musieť predložiť doklad o kúpe. Obchodné podmienky týkajúce sa záruky spoločnosti Stanley Fat Max v trvaní 1 roka a adresu najbližšieho autorizovaného servisu nájdete na internetovej adrese [www.2helpU.com](http://www.2helpU.com), alebo kontaktujte najbližšieho autorizovaného predajcu Stanley Fat Max na adrese uvedenej v tomto návode.

Navštívte, prosím, naše internetové stránky [www.stanley.eu/](http://www.stanley.eu/), kde môžete zaregistrovať váš nový výrobok Stanley Fat Max a kde môžete získať informácie o našich nových výrobkoch a špeciálnych ponukách.

Tabuľka príslušenstva			
Typ ochranného krytu	Príslušenstvo	Popis	Montáž na náradie
 Ochranný kryt typ 27		Brúsny kotúč s prehlbeným stredom	 Ochranný kryt typ 27
		Drôtené kotúče	 Podporná prírubá    Kotúč s prehlbeným stredom typ 27   Zaisťovacia prírubá
		Drôtené kotúče so závitovou maticou	 Ochranný kryt typ 27   Drôtený kotúč
		Drôtený miskový kotúč so závitovou maticou	 Ochranný kryt typ 27   Drôtená kefa

## Záruka

Spoločnosť Stanley Europe je presvedčená o kvalite svojich výrobkov a ponúka mimoriadnu záruku pre používateľov tohto náradia. Táto záruka sa ponúka ako mimoriadna a žiadnym spôsobom neovplyvní vaše zmluvné práva, ak ste súkromný neprofesionálny používateľ. Táto záruka platí vo všetkých členských štátoch EÚ a Európskej zóny voľného obchodu EFTA.

## PLNÁ ZÁRUKA

Spoločnosť Stanley Europe garantuje počas trvania záručnej lehoty (24 mesiacov pri nákupe na priamu osobnú spotrebu, 12 mesiacov pri nákupe na podnikateľskú činnosť) bezplatné odstránenie akejkoľvek materiálovej alebo výrobnjej chyby za nasledujúcich podmienok:

- ♦ Tento výrobok sa používal iba správnym spôsobom a v súlade s pokynmi uvedenými v návode na jeho obsluhu.
- ♦ Výrobok bol vystavený bežnému použitiu a opotrebeniu.
- ♦ Výrobok nebol opravovaný neoprávnenými osobami.
- ♦ Bol predložený doklad o kúpe.
- ♦ Výrobok Stanley® FatMax® bol vrátený kompletný so všetkými pôvodnými komponentmi.

Ak požadujete reklamáciu, kontaktujte najbližšieho autorizovaného predajcu alebo vyhľadajte autorizovaného predajcu Stanley® FatMax® v katalógu Stanley® FatMax® alebo kontaktujte predajcu na adrese, ktorá je uvedená v tomto návode. Zoznam autorizovaných servisov Stanley® FatMax® a všetky podrobnosti o našom popredajnom servise nájdete aj na internetovej adrese: **[www.stanley.eu/3](http://www.stanley.eu/3)**

## ZVÝHODNENÁ ZÁRUKA

Na získanie zvýhodnenej trojročnej záruky je nutné vykonať registráciu na nižšie uvedenej adrese a v uvedenom termíne.

- ♦ Registrácia sa vyžaduje do 4 týždňov od kúpy.
- ♦ Registrácia je na tejto adrese:  
**<http://www.stanley.eu/3>**.

## **Stanley Black & Decker Slovakia s.r.o.**

Vysoká 2/b  
811 06 Bratislava  
Tel.: 00420 261 009 772  
Fax: 00420 261 009 784  
www.blackanddecker.sk  
obchod@sbdinc.com

## **Stanley Black & Decker Czech republic s.r.o.**

Türkova 5b  
149 00 Praha 4  
Česká republika  
Tel.: 00420 261 009 772  
Fax: 00420 261 009 784  
Servis: 00420 244 403 247  
www.blackanddecker.cz  
obchod@sbdinc.com

### **Band servis**

Paulínska 22  
917 01 Trnava  
Tel.: 00421 335 511 063  
Fax: 00421 335 512 624  
www.bandservis.sk  
p.talajka@bandservis.sk

### **Band servis**

Južná trieda 17 (budova TWD)  
040 01 Košice  
Tel.: 00421 556 233 155  
bandserviske@zoznam.sk

### **Band servis**

K Pasekám 4440  
760 01 Zlín  
Tel.: 00420 577 008 550, 1  
Fax: 00420 577 008 559  
www.bandservis.cz  
bandservis@bandservis.cz

### **Band servis**

Klásterského 2  
140 00 Praha 4  
Tel.: 00420 244 403 247  
Fax: 00420 241 770 167  
j.kraus@bandservis.cz  
www.bandservis.cz  
bandservis@bandservis.cz

**CZ** ZÁRUČNÍ LIST

**SK** ZÁRUČNÝ LIST

# STANLEY® FATMAX®

ZÁRUČNÍ DOBA POSKYTOVANÁ PRODEJCEM NA PRODANÝ VÝROBEK JE:  
ZÁRUČNÁ LEHOTA POSKYTOVANÁ PREDAJCOM NA PREDANÝ VÝROBEK JE:

- 24 měsíců při prodeji zboží fyzické osobě – spotřebitel pro soukromou přímou spotřebu (§ 620 Občanského zákoníku)  
24 mesiacov pri predaji tovaru fyzickej osobe – spotrebiteľovi na súkromnú priamu osobnú spotrebu (§ 52 a § 620 Občianskeho zákonníka)
- 12 měsíců při prodeji zboží podnikateli, který ho používá v rámci své obchodní nebo jiné podnikatelské činnosti (§ 429 Obchodního zákoníku)  
12 mesiacov pri predaji tovaru podnikateľovi, ktorý koná v rámci svojej obchodnej alebo inej podnikateľskej činnosti (§ 429 Obchodného zákonníka)

Od data prodeje/Od dátumu predaja:

Kupující prohlašuje, že účel nákupu je pro/Kupujúci vyhlasuje, že účel nákupu je na:

- Přímou osobní spotřebu/priamu osobnú spotrebu  
 Obchodní a podnikatelskou činnost/obchodnú a podnikateľskú činnosť

IČO: .....

Číslo pokladničního dokladu - faktury/Číslo pokladničného dokladu – faktúry:

.....

**TYP VÝROBKU:**

**CZ**

Výrobní kód

Datum prodeje

Razítko prodejny  
Podpis

**SK**

Číslo série

Dátum predaja

Pečiatka predajne  
Podpis

CZ

Adresy servisu  
Band Servis  
Klásterského 2  
CZ-140 00 Praha 4  
Tel.: 00420 244 403 247  
Fax: 00420 241 770 167

Band Servis  
K Pasekám 4440  
CZ-760 01 Zlín  
Tel.: 00420 577 008 550,1  
Fax: 00420 577 008 559  
<http://www.bandservis.cz>

SK

Adresa servisu  
Band Servis  
Paulínska ul. 22  
SK-917 01 Trnava  
Tel.: 00421 335 511 063  
Fax: 00421 335 512 624

CZ Dokumentace záruční opravy

SK Záznamy o záručních opravách

CZ	Číslo	Datum příjmu	Datum zakázky	Číslo zakázky	Závada	Razítko Podpis
SK	Číslo dodávky	Dátum nahlásenia	Dátum opravy	Číslo objednávky	Popis poruchy	Pečiatka Podpis