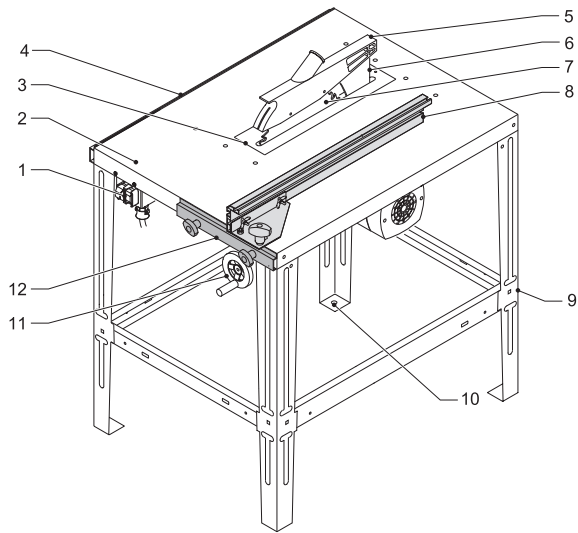

DEWALT®

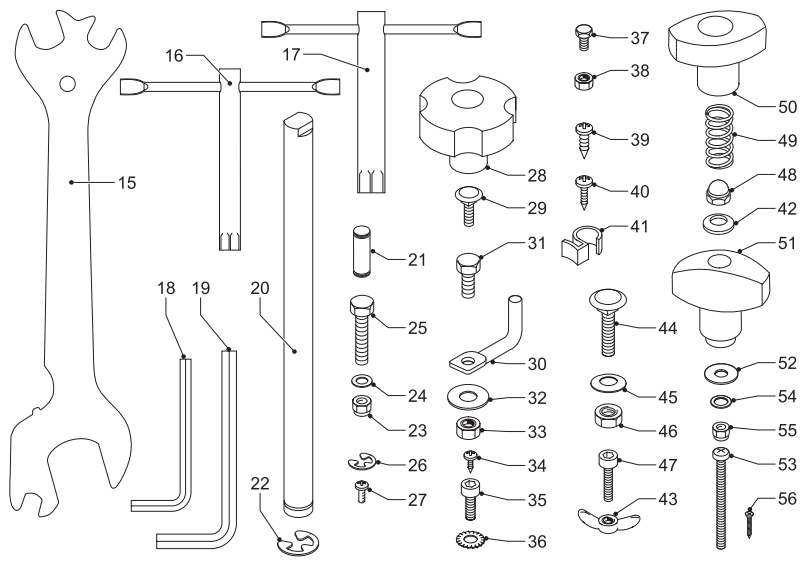
666444-53 IL

תורגם מההוראות המקוריות

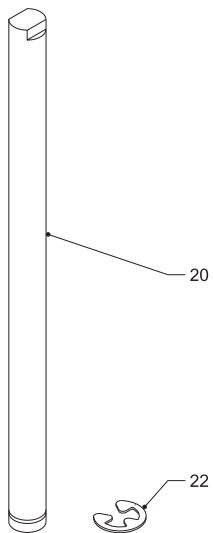
D27400



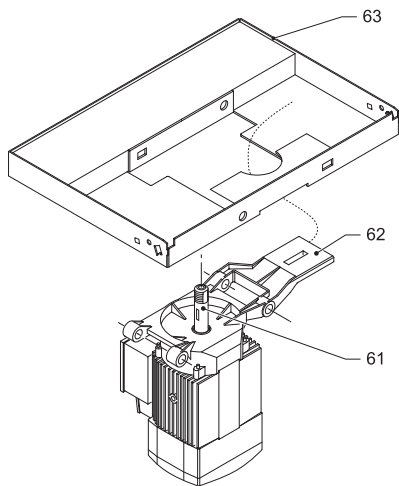
A



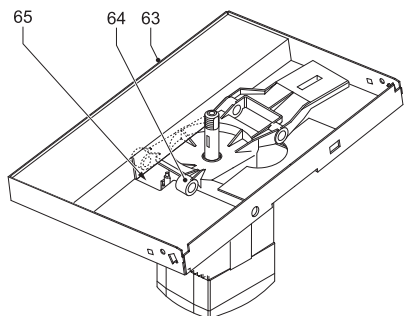
B



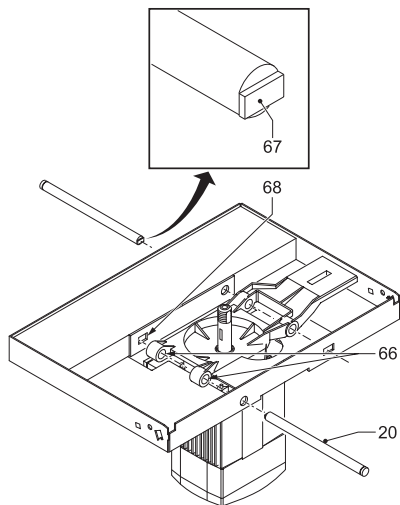
C1



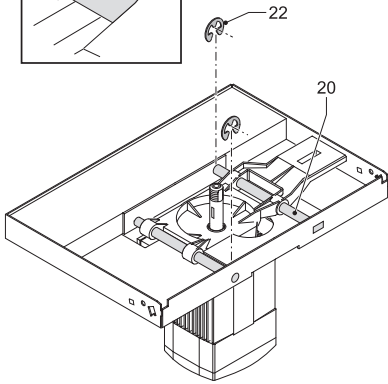
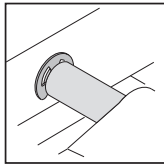
C2



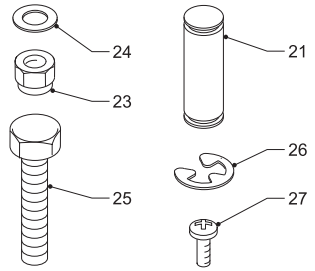
C3



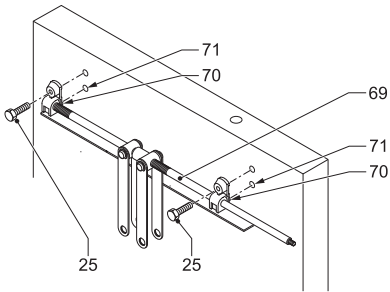
C4



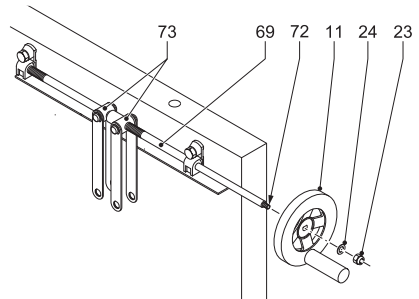
C5



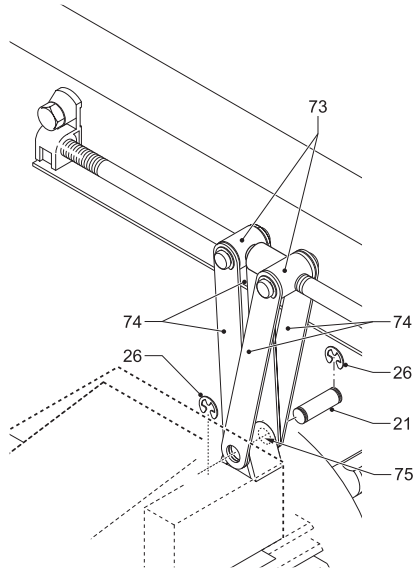
D1



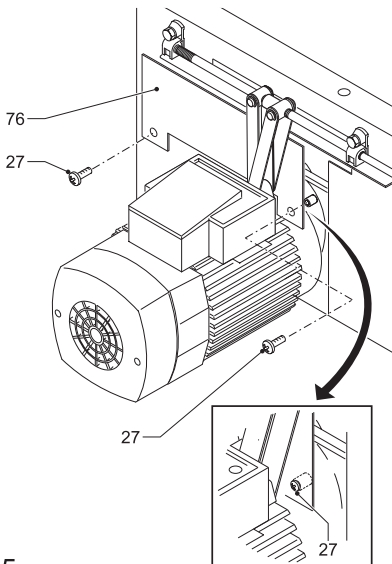
D2



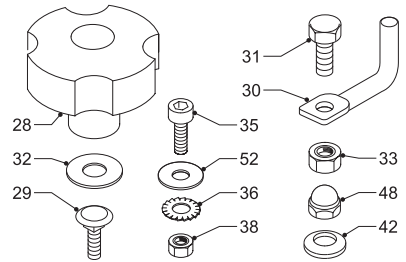
D3



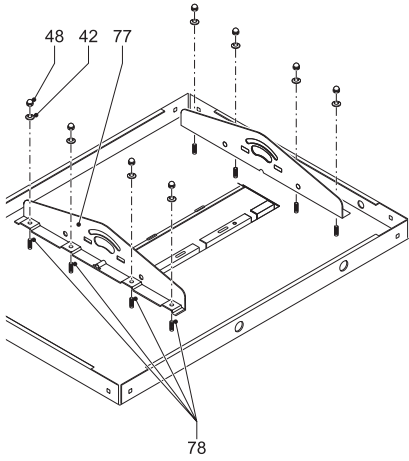
D4



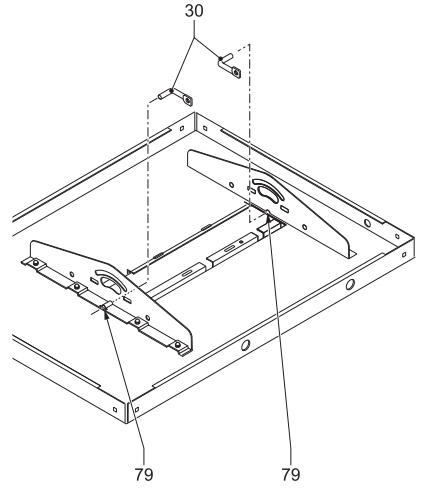
D5



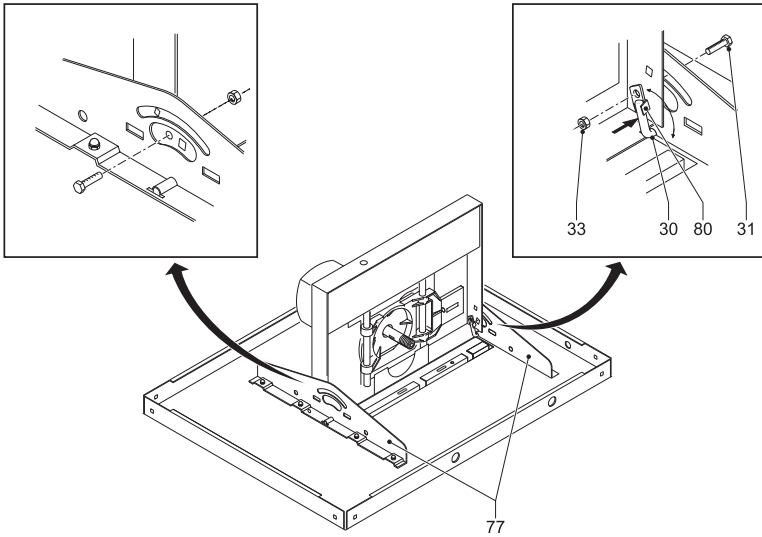
E1



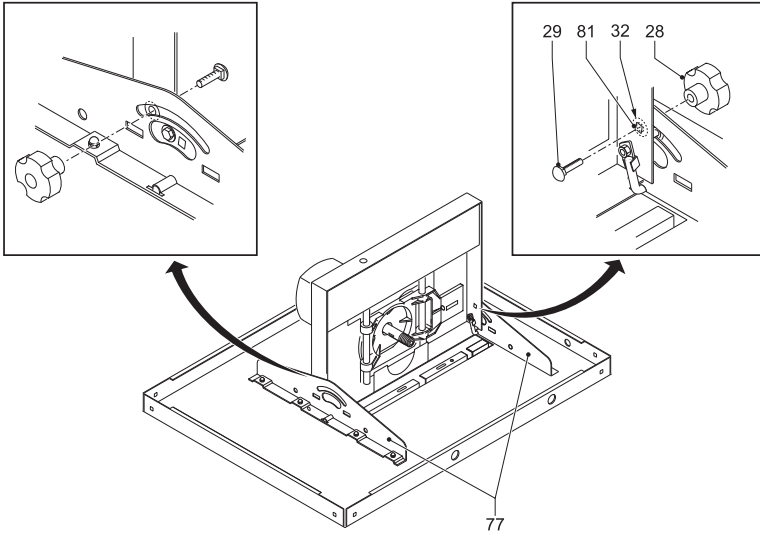
E2



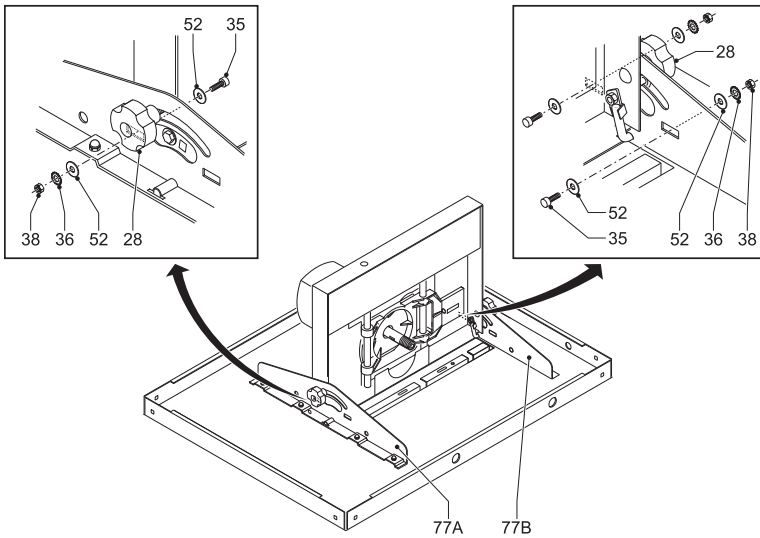
E3



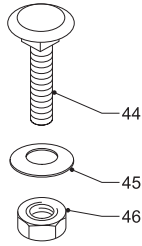
E4



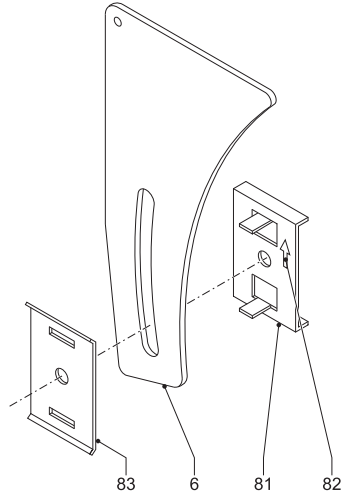
E5



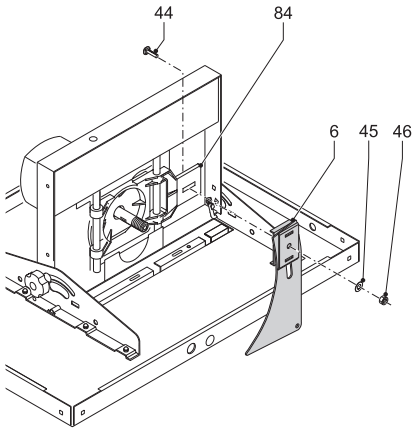
E6



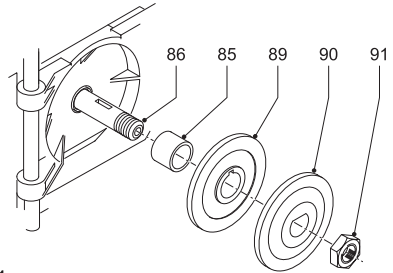
F1



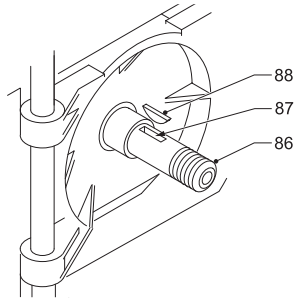
F2



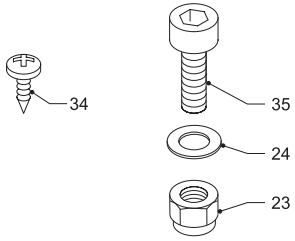
F3



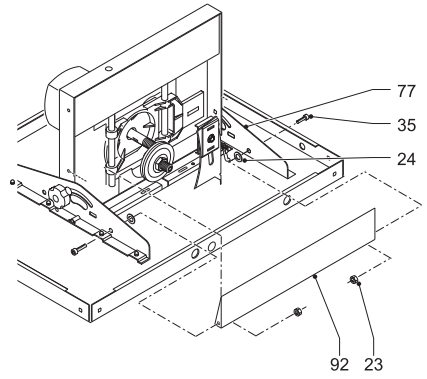
G1



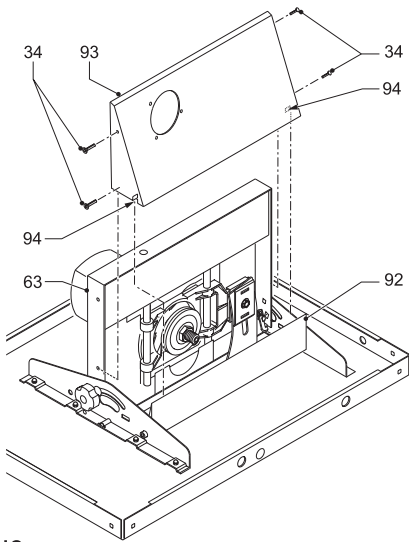
G2



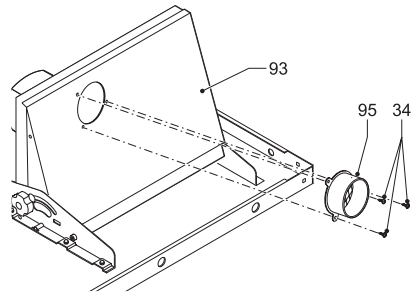
H1



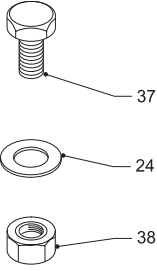
H2



H3

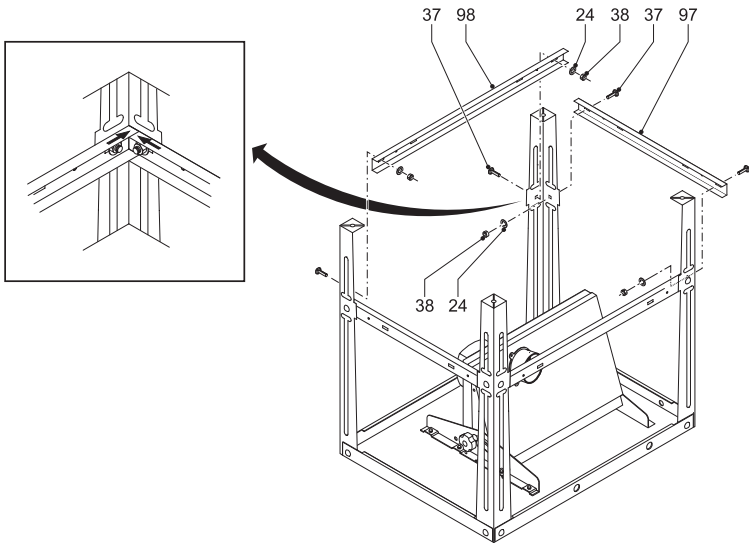


H4

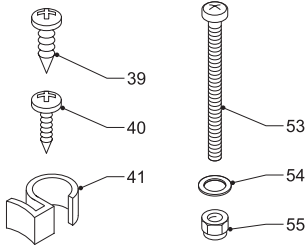


I1

I2

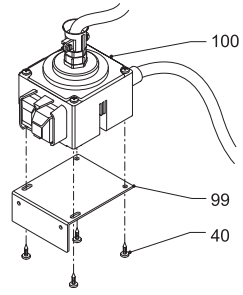


I3

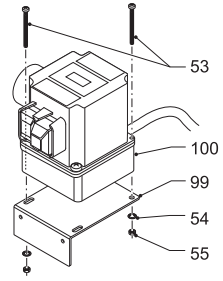


J1

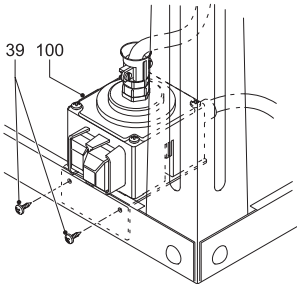
J2



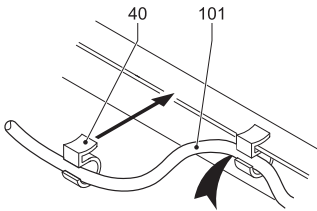
J3



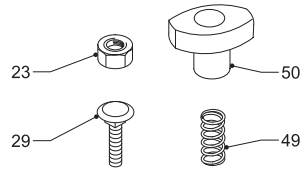
J4

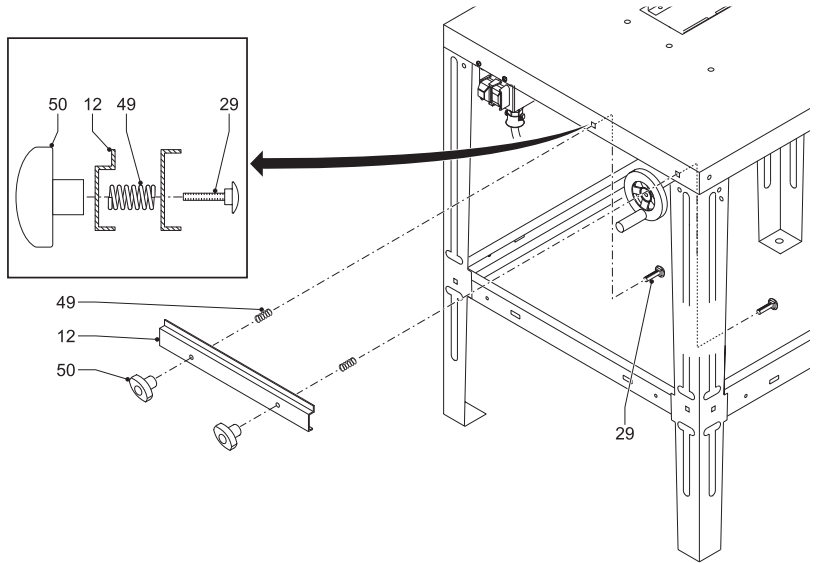


J5

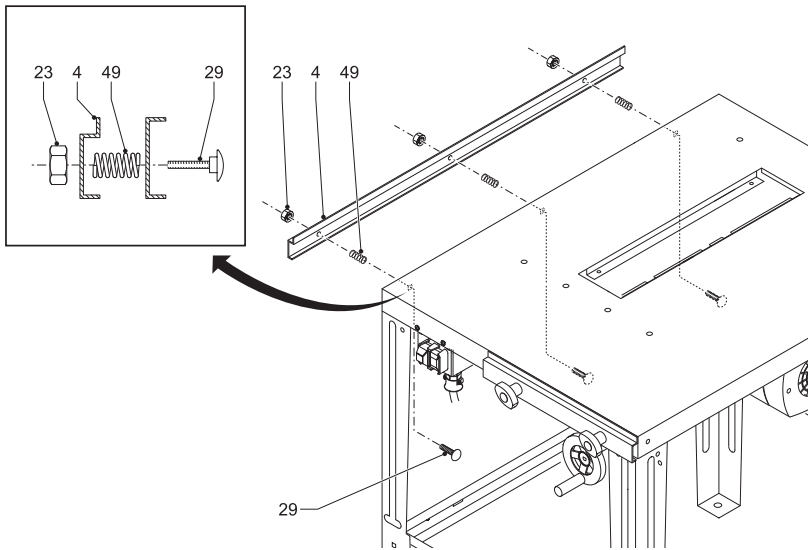


K1

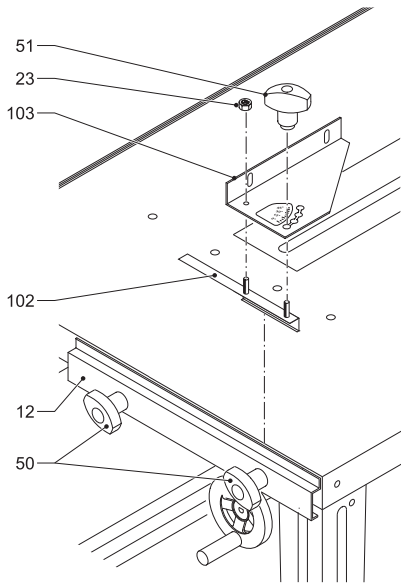




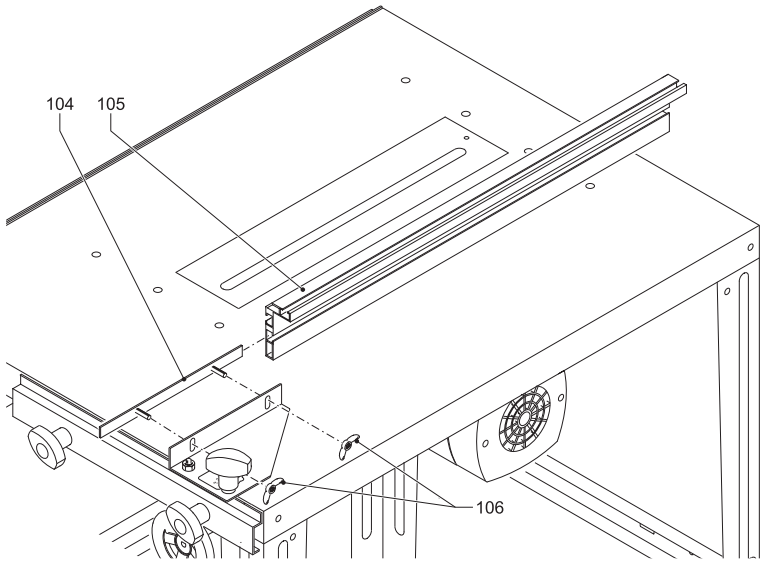
K2



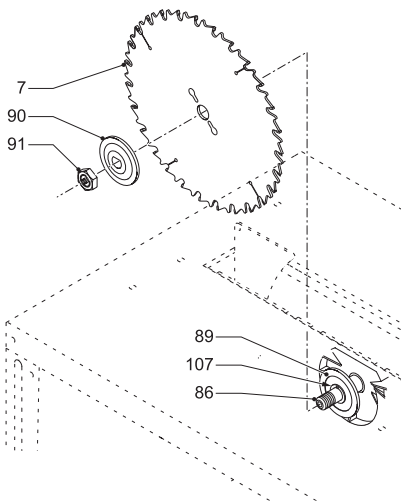
K3



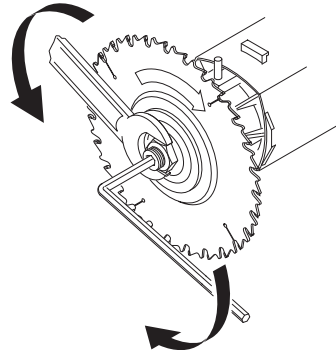
L1



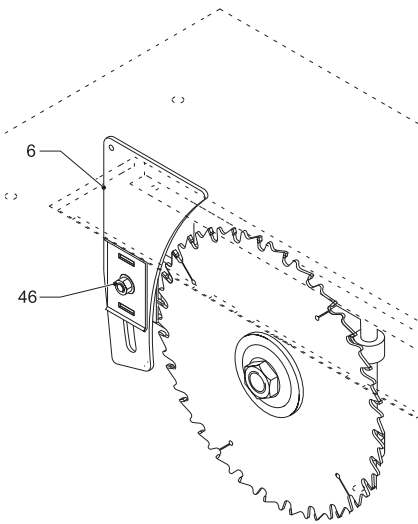
L2



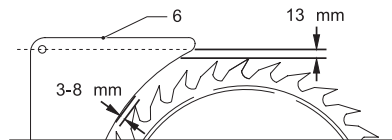
M1



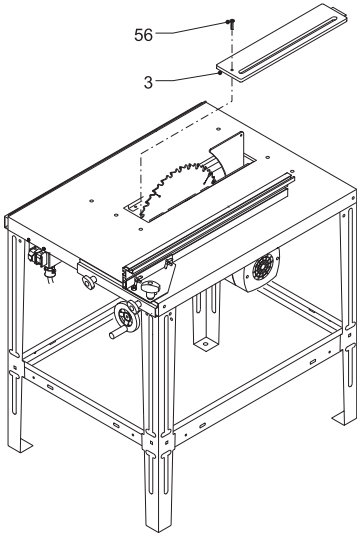
M2



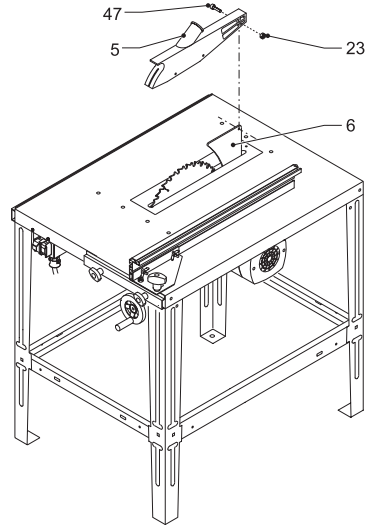
N1



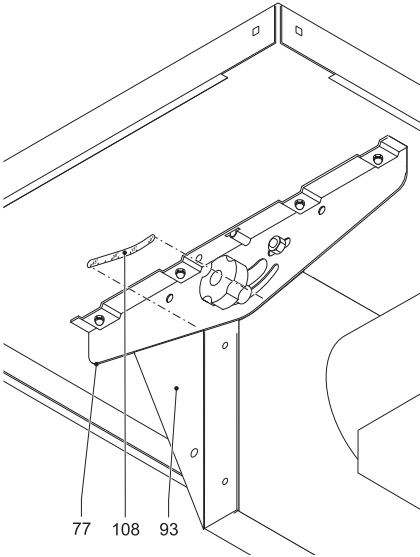
N2



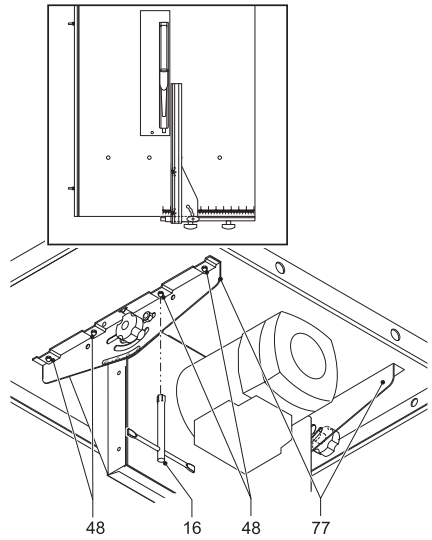
O



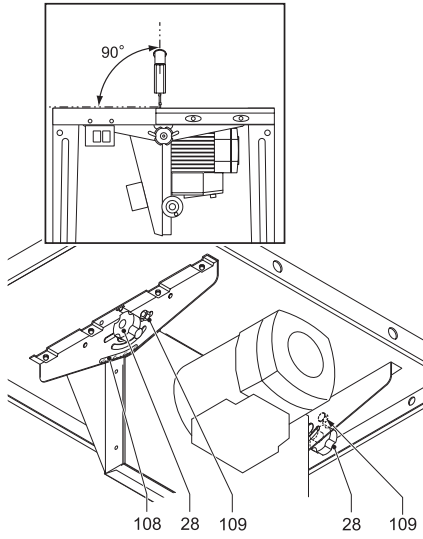
P



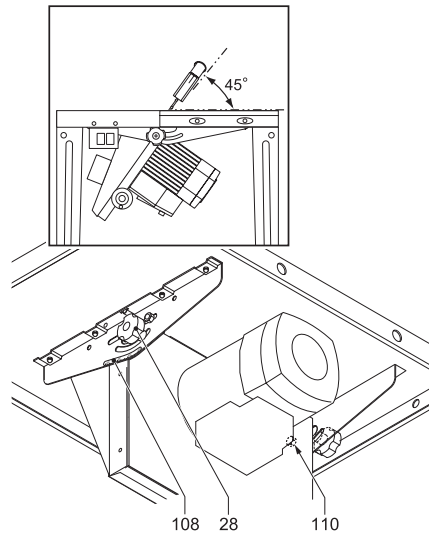
Q



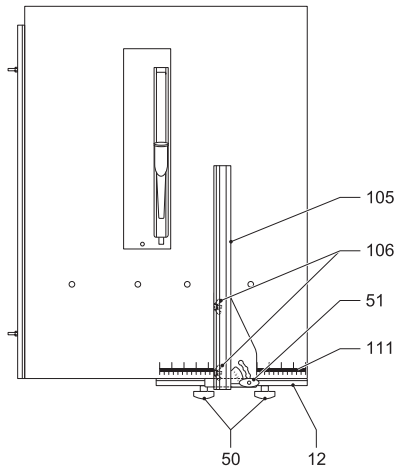
R



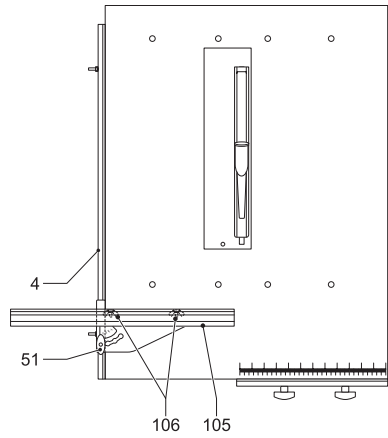
S1



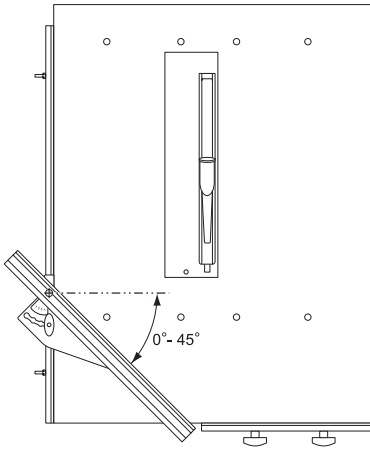
S2



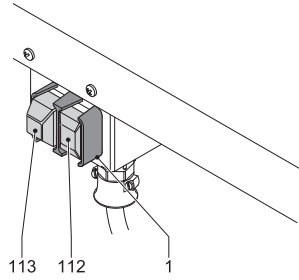
T1



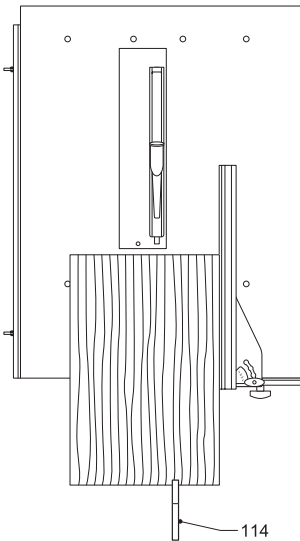
T2



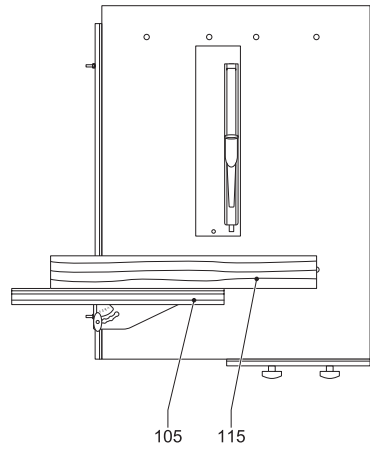
T3



U



V



W

- 1 גדר
- 1 מוט לדחיפה
- 1 שקית המכילה:
- 1 מגן עליון של להב המסור
- 1 תמך הידוק הגדר
- 1 תושבת הגדר
- 1 תמך הגדר
- 1 כיסוי מסגרת המנוע
- 1 תושבת תיבת המתג
- 1 גל הגבהה
- 1 מגן נייד של להב המסור
- 1 מד זווית ההטיה
- 2 עמודים
- 1 פין סיבוב
- 1 ידיות הגבהה
- 1 כפתור נעילת הגדר
- 2 כפתורי נעילת ההטיה
- 3 מהדקי כבל
- 2 צירים
- 2 בורגי ראש משושה M8 x 16
- 2 בורגי ראש משושה M8 x 30
- 2 ברגים מיוחדים M6 x 20
- 3 אומי אבטחה עצמית M6
- 2 אומי אבטחה עצמית M8
- 5 אומי M6
- 2 אומי פרפר M6
- 5 בורגי אלן M6 x 16
- 1 בורגי אלן M6 x 25
- 2 בורגי ראש מברג (D27400T (M5x60
- 2 אומי (D27400T (M5
- 4 בורגי ראש צלב (D27400 (4,2x16
- 2 בורגי ראש צלב 4,8x16
- 7 בורגי ראש צלב 3,5x9,5
- 2 בורגי ראש צלב M4 x 8
- 2 דסקיות שטוחות (D27400T (D5
- 1 דסקית שטוחה D6
- 2 דסקיות שטוחות D6-11
- 6 דסקיות שטוחות D66-18
- 2 דסקיות שטוחות D6-27
- 3 דסקיות משוננות D6.4
- 2 טבעות אבטחה קפיציות D8
- 2 טבעות אבטחה קפיציות D12
- 1 שקית המכילה:
- 1 לוח חריץ הניסור
- 1 ערכת הידוק לסכין ביקוע
- 1 סכין ביקוע
- 1 להב המסור
- 1 ערכת דסקיות להידוק להב המסור
- 1 מרווחון
- 1 שגם

ברכותינו!

בחרת לרכוש כלי של חברת דה-וולט (DeWALT). שנים רבות של ניסיון, פיתוח מוצרים וחדשנות מבטיחים שחברת דה-וולט היא אחת מהשותפות האמינות ביותר של המשתמשים המקצועיים בכלי עבודה חשמליים.

נתונים טכניים

D27400T	D27400		
400	230	וולט	מתח
3000	2100 (2000)	וט	הספק כניסה
2280	1600 (1500)	וט	הספק מוצא
315	315	מ"מ	קוטר להב המסור
30	30	מ"מ	קוטר חור להב המסור
2,2	2,2	מ"מ	עובי גוף להב המסור
			מהירות מרבית של
3000	3000	סל"ד	להב המסור
			כושר ניסור אורך ב-90°
94	94	מ"מ	(שמאל/ימין)
			זווית הטיה מרבית
45°	45°		(לשמאל ולימין)
45°	45°		זווית שיפוע מסור מרבי (שמאל)
			עומק ניסור מרבי
94	94	מ"מ	בשיפוע 0°
			עומק ניסור מרבי
66	66	מ"מ	בשיפוע 45°
			זמן עצירה אוטומטית
10 >	10 >	שניות	של הלהב
40 - 5	40 - 5	C°	טמפרטורת הסביבה
42	42	ק"ג	משקל

נתיכים:

כלים לעבודה במתח 230 וולט 16 אמפר, בקו ההזנה

כלים לעבודה במתח 400 וולט 16 אמפר לפזה

בחברת זו נעשה שימוש בסמלים הבאים:

מצוין סכנה של פגיעה גופנית, מוות או נזק לכלי בעקבות אי-ציות להוראות ולאזהרות המפורטות בחוברת זו.



מצוין סכנת התחשמלות.



תכולת האריזה

אריזה זו מכילה:

- 1 לוח השולחן
- 1 מסגרת המנוע
- 1 יחידת מנוע עם תיבת מיתוג
- 1 מגן להב המסור
- 1 פיית הוצאת האבק

בטיחות חשמלית

המנוע החשמלי בכלי זה תוכנן עבור מתח אחד בלבד. לפני חיבור הכלי לרשת החשמל ודא תמיד שמתח הרשת מתאים למתח העבודה של הכלי, הרשום על לוחית הזהייו שלו.

שימוש בכבל מאריך

אם יש צורך להשתמש בכבל מאריך, השתמש תמיד בכבל מאריך מאושר המתאים לצריכת הזרם של הכלי (ראה נתונים טכניים). שטח החתך המזערי של המוליך הוא 1,5 ממ"ר. כאשר משתמשים בכבל מאריך המאווסן על תוף, חובה תמיד לפרוס את הכבל עד הסוף.

מפלי מתח

דרמי פרץ גורמים למפלי מתח רגעיים. בתנאי הזנת מתח גרועים, ציוד חשמלי אחר עלול להיות מושפע.

אם עכבת (אימפדנס) המערכת של רשת ההזנה נמוכה מ-0,25 אוהם, קרוב לוודאי שלא יתגרמנה הפרעות כלשהן.

הרכבה

לפני הרכבת הכלי חובה לנתק אותו מרשת החשמל.



הוצאה מהאריזה

• הסר את כל החלקים, התיבות וחומרי האריזה מהארגז.

זיהוי החלקים המיועדים להרכבת המסור (ציור B)

אנו ממליצים שתסיר את האריזה ותסדר את כל החלקים לצורך בדיקה.

- 15 מפתח פתוח-טבעת
- 16 מפתח גביע 10 מ"מ
- 17 מפתח גביע 13 מ"מ
- 18 מפתח אלן 5 מ"מ
- 19 מפתח אלן 8 מ"מ
- 20 עמוד
- 21 פין סיבוב
- 22 טבעת אבטחה קפיצית D12
- 23 אום אבטחה עצמית M6
- 24 דסקית שטוחה D6
- 25 בורג ראש משושה M8 x 30
- 26 טבעת אבטחה קפיצית D8
- 27 בורגי ראש צלב M4 x 8
- 28 כפתור נעילת הטיית המסור
- 29 בורג מיוחד M6 x 20
- 30 ציר
- 31 בורג ראש משושה M8 x 16
- 32 דסקית שטוחה D9-27
- 33 אום אבטחה עצמית M8
- 34 בורג ראש צלב 3.5 x 9.5
- 35 בורג אלן M6 x 16

- 1 אום הלהב
- 1 4. בורג ראש צלב, משוקע 4,8x16
- 1 בורג מיוחד M10 x 30
- 1 אום M10
- 1 דסקית בלוויל D10
- 1 מפתח אלן 5 מ"מ
- 1 מפתח אלן 8 מ"מ
- 1 מפתח גביע 10 מ"מ
- 1 מפתח גביע 13 מ"מ
- 1 מפתח פתוח-טבעת
- 1 תיבה המכילה:
- 4 רגלים
- 2 מוטות צולבים קצרים
- 2 מוטות צולבים ארוכים
- 2 תושבות מסגרת המנוע
- 1 מסילת הידוק הגדר
- 1 מסילת הובלת הגדר
- 1 תיק המכיל:
- 2 כפתורי הידוק מסילת הגדר
- 5 ברגים מיוחדים M6 x 20
- 16 בורגי ראש משושה M6 x 12
- 3 אומי אבטחה עצמית M6
- 8 אומי כיפה M6
- 16 אומי M6
- 16 דסקיות שטוחות D6
- 8 דסקיות בלוויל D6
- 5 קפיצי לחיצה D6
- 1 חוברת הוראות
- 1 תרשים מפוקד

- בדוק את הכלי, החלקים והאביזרים לנזק שהיה עלול להיגרם במהלך המשלוח.
- קרא בעיון והבן את המידע וההנחיות בחוברת זו לפני הפעלת הכלי.

תיאור (ציור A)

- מסור הדיסק שלך, D27400/D27400T, הוא כלי עבודה מקצועי שתוכנן לניסור של עץ ומוצרי עץ באתר העבודה.
- 1 מתג הפעלה/הפסקה
 - 2 לוח השולחן
 - 3 לוח חריץ הניסור
 - 4 מסילת הובלת הגדר
 - 5 מגן עליון של להב המסור
 - 6 סכין ביקוע
 - 7 להב המסור
 - 8 גדר משולבת לניסור לאורך ובזווית
 - 9 רגלי מעמד
 - 10 קדחי עיגון אל הרצפה
 - 11 ידית הגבהה
 - 12 מסילת הידוק הגדר

- נעל את העמודים (20) למקומם באמצעות טבעות אבטחה קפיציות (22) (צויר C5).

התקנת יחידת הרמת הלהב (צוירים D1 - D5)

- חלקים דרושים להרכבה: 1 פין ציר (21), 1 אום אבטחה עצמית (23), 1 דסקית שטוחה (24), 2 ברגים ראש משושה (25), 2 טבעות אבטחה קפיציות (26), 2 ברגים ראש צלב (27) (צויר D1).
- סובב את מכלל מסגרת המנוע על צדה, כפי שמוצג (צויר D2).
- מקם את גל ההגבהה (69) על מסגרת המנוע. הפינים (70) חייבים להתאים לקדחים המתאימים (71).
- התקן את גל ההגבהה באמצעות הברגים (25).
- התקן את ידית ההגבהה (11) על הגל (69) (צויר D3). ודא שהצד השטוח של הידית פונה לכיוון הצד השטוח (72) שעל הגל.
- קבע את הידית באמצעות דסקית (24) ואום (23).
- סובב את ידית ההגבהה במגמת השעון עד ששרוולי הכושר (73) נעים פנימה עד לסוף מהלכם.
- כוון את הקדחים שבחלק התחתון של פסי המשיכה (74) שעל כל צד של השרוולים (73) מול קדח הסיבוב (75) שעל יחידת המנוע (צויר D4). ודא שהפסים המותקנים על השרוול הקטן יותר נמצאים בצד הפנימי של המפרק.
- העבר את פין הסיבוב דרך המפרקים וקדח הסיבוב כפי שמוצג.
- נעל את פסי המשיכה למקומם באמצעות טבעות אבטחה קפיציות (26).
- התקן את כיסוי מסגרת המנוע (76) אל המסגרת באמצעות ברגים (27) (צויר D5).

התקנת מכלל מסגרת המנוע אל השולחן (צויר E1 - E6)

- חלקים דרושים להרכבה: 2 כפתורי נעילה (28), 2 ברגים מיוחדים (29), 2 צירים (30), 2 ברגי ראש משושה (31), 2 דסקיות שטוחות (32), 2 אומי אבטחה עצמית (33), 3 ברגי אלן (35), 3 דסקיות משוננות (36), 3 אומים (38), 8 דסקיות בלוויל (42), 8 אומי כיפה (48), 6 דסקיות שטוחות (52) (צויר E1).

התקנת תושבות המסגרת

- הנח את שולחן המסור במצב הפוך על שולחן עבודה כפי שמוצג (צויר E2).
- הנח את התושבות (77) על החפים (78).
- התקן דסקית (42) ואום (48) על הקצה של כל אחד מהחפים.
- הדק את האומים בכוח היד.


התקנת הצירים

- התקן ציר (30) בקדח הסיבוב (79) (צויר E3).
- החזק את מכלל מסגרת המנוע בין התושבות (77) כפי שמוצג (צויר E4).

36	דסקית משוננת D6,4
37	בורג ראש משושה 12 x M6
38	אום M6
39	בורג ראש צלב 16x4,8
40	בורג ראש צלב D27400 (16x4,2)
41	מהדק כבל
42	דסקית בלוויל D6
43	אום פפרר M6
44	בורג מיוחד 30 x M10
45	דסקית בלוויל D10
46	אום M10
47	בורג אלן 25x M6
48	אום כיפה M6
49	כפיץ לחיצה D6
50	כפתור הידוק מסילת הגדר
51	כפתור נעילת הגדר
52	דסקית שטוחה 18-6, D6
53	בורג ראש מברג D27400T (60 x M5)
54	דסקית שטוחה D27400T (D5)
55	אום D27400T (M5)
56	בורג ראש צלב, משווק 16x4,8

כלים דרושים ומומלצים

- בנוסף לכלי העבודה המתקבלים עם המסור יש להצטייד גם בכלים הבאים:
- מברג ראש שטוח
- מברג צלב (פיליפס)
- סרגל
- זוויתן
- פטיש בעל ראש מחומר רך (או פטיש רגיל וגוש עץ)

הקפד תמיד להשתמש בכלי עבודה מהסוג המתאים ובמידה הנכונה. 

התקנת יחידת המנוע על מסגרת המנוע (צוירים C1 - C5)

- חלקים דרושים להרכבה: 2 עמודים (20), 2 טבעות אבטחה קפיציות (22) (צויר C1).
- הנח את יחידת המנוע על שולחן עבודה כשציר ההנעה (61) פונה כלפי מעלה.
- העבר את תושבת התקנת סכין הביקוע (62) דרך הפתח שבמסגרת המנוע (63) (צויר C2).
- החזק את המסגרת (63) בזווית, כפי שמוצג, ואפשר לזיז המתלה הראשון (64) לעבור דרך הפתח (65) (צויר C3).
- סובב את המסגרת במגמת השעון כדי לאפשר לזיז המתלה השני לעבור דרך הפתח.
- החזק את המסגרת שוב במצב אופקי, והכוון את קדחי המתלה מול הקדחים שבמסגרת המנוע (צויר C4).
- העבר עמוד (20) דרך כל אחד מהקדחים שבמסגרת המנוע וזיז המתלה (66) עד שהקצה המרובע (67) מתאים בחריץ המתאים (68) (צויר C4).

- הכנס את השגם (88) אל קדח השגם.
- הנח את דסקית ההידוק (89) על הטבור (ציור G1).
- הקפד שהשגם יישאר קבוע במקומו.
- הנח את דסקית ההידוק החיצונית (90) על הטבור.
- התקן את אום הלהב (91). ודא שהטבעת של אום הלהב צמודה כנגד דסקית ההידוק החיצונית.
- הדק את האום בכוח היד.

התקנת מכלל מגן הלהב (ציור H4 - H1)

- חלקים דרושים להרכבה: 2 אומים (23), 2 דסקיות שטוחות (24), 7 בורגי ראש צלב (34), 2 בורגי אלן (35) (ציור H1).

התקנת המגן הניתן להזזה

- החזק את המגן הניתן להזזה (92) בין התושבות (77) (ציור H2).
- הנח דסקית (24) בין התושבות לבין המגן הניתן להזזה.
- כוון זה מול זה את החורים שבתושבות, הדסקיות והמגן הניתן להזזה.
- הכנס בורג (35) בחורים.
- התקן אום (23) על הקצה של כל אחד מהברגים.
- הדק את האומים.

התקנת המגן הקבוע

- החזק את המגן הניתן להזזה (92) במצב אנכי, הנח את המגן הקבוע (93) כנגד מסגרת המנוע תוך הכוונת חורי הברגים (ציור H3). הקצה של המגן הניתן להזזה חייב להתאים מאחורי הזיזים בעלי האוגן (94) על המגן הקבוע.
- התקן את המגן הקבוע על מסגרת המנוע (63) באמצעות ברגים (34).

התקנת פיית האבק

- הצב את פיית האבק (95) כנגד מגן הלהב תוך יישור חורי הברגים (ציור H4).
- התקן את פיית האבק אל מגן הלהב (93) באמצעות ברגים (34).

הרכבת רגלי המעמד (ציורים I1 - I3)

- חלקים דרושים להרכבה: 16 דסקיות שטוחות (24), 16 בורגי ראש משושה (37), 16 אומים (38) (ציור I1).

התקנת הרגליים

- החזק את הרגל הראשונה (96) במקומה כנגד אחת מהפינות של השולחן העליון (ציור I2).
- כוון את החורים שברגל מול קצות פינת לוח השולחן.
- הכנס בורג (37) לכל אחד מהקדחים.
- התקן דסקית (24) ואום (38) על הקצה של כל אחד מהברגים. הדק את האומים בכוח היד.
- חזור על פעולות אלה גם ביתר הרגליים.

- תוך כדי החזקת מסגרת המנוע ביד אחת במצב אנכי, מקם את הצירים (30) בין החפים (80) שמאחורי השפות שעל כל צד של מסגרת המנוע.
- כוון זה מול זה את הקדחים שבתושבות, מסגרת המנוע והצירים.
- הכנס בורג (31) לכל אחד מהקדחים.
- התקן אום (33) על הקצה של כל אחד מהברגים.
- הדק את האומים.

התקנת כפתורי נעילת ההטיה


- החזק את מכלל מסגרת המנוע במצב אנכי, הנח דסקית (32) בין התושבות (77) והקצוות שעל כל צד של מסגרת המנוע (ציור E5).
- כוון את הדסקיות מול החורים המרובעים (81).
- הכנס בורג מיוחד (29) לכל אחד מהחורים.
- התקן כפתור נעילת הטיה (28) על הקצה של כל אחד מהברגים.
- הדק את הכפתורים.

התקנת עצרי הטיה

- הכנס בורג (35) עם דסקית (52) לחריץ בצד שמאל החלק את כפתור הנעילה (28) בתושבת הקדמית (77A) (ציור E6).
- הכנס בורג (35) עם דסקית (52) לחריצים בשני הצדדים של כפתור הנעילה (28) בתושבת האחורית (77B).
- הנח דסקית (52), דסקית משוננת (36) ואום (38) על הקצה של כל אחד מהברגים.
- הדק את האומים בכוח היד.

התקנת סכין הביקוע (ציורים F1 - F3)

- חלקים דרושים להרכבה: 1 בורג מיוחד (44), 1 דסקית בלוויל (45), 1 אום (46) (ציור F1).
- הנח את סכין הביקוע (6) כנגד לוח התמיכה (81) כשהחריץ המוארך ממוקם מעל הזיזים (ציור F2).
- הקפד שהחץ (82) שעל לוח התמיכה פונה אל הצד העליון של סכין הביקוע.
- הנח את לוח ההידוק (83) כנגד סכין הביקוע.
- הכנס את הבורג (44) לחור המוארך שבתושבת ההתקנה (84) (ציור F3).
- הצב את מכלל סכין הביקוע כנגד תושבת ההתקנה כשהקצוות ממוקמים סביב התושבת.
- התקן את דיסקית בלוויל (45) והאום (46) על הבורג.

- ודא שהצד הקעור של הדיסקית בלוויל פונה לכיוון לוח ההידוק. 
- הדק את האום בכוח היד.

התקנת דסקיות הידוק הלהב (ציורים G1 - G2)

- החלק את לוחית המרווח (85) על טבור הלהב (86) (ציור G1).
- סובב את טבור הלהב (86) עד שקדח השגם (87) פונה כלפי מעלה (ציור G2).

התקנת המוטות הצולבים

- החזק מוט צולב קצר (97) בין כל זוג רגליים המותקנות על הצד הקצר של השולחן (צויר 13).
 - כוון את החורים שברגליים מול קצות המוטות הצולבים.
 - הכנס בורג (37) לכל אחד מהקדחים.
 - התקן דסקית (24) ואום (38) על הקצה של כל אחד מהברגים. הדק את האומים בכוח היד.
 - חזור על צעדים אלה עבור המוטות הצולבים הארוכים (98).
- התקנת תיבת המיתוג (צוירים J1 - J5)**

- חלקים דרושים להרכבה: 2 D27400 בורגי ראש צלב (39), 4 בורגי ראש צלב (40), 3 מהדקי כבל (41) (צויר D27400T: 2, J1) בורגי ראש צלב (39), 3 מהדקי כבל (41), 2 בורגי ראש מברג שטוח (53), 2 דסקיות שטוחות (54), 2 אומים (55) (צויר J1).
- כדי להתאים את התושבת אל תיבת המיתוג, בצע את אחד מבין הנהלים הבאים:
 - D27400: התקן את התושבת (99) אל תיבת המיתוג (100) באמצעות הברגים (40) (צויר J2).
 - D27400T: העבר את הברגים (53) דרך התושבת (99) ותיבת המיתוג (100), כפי שמוצג (צויר J3). התקן דסקית (54) ואום (55) על הברגים. הדק את האומים.
 - התקן את תיבת המיתוג (100) על לוח השולחן באמצעות ברגים (39) (צויר J4).
 - התקן את המהדקים (41) על הכבל (101) המוביל מתיבת המיתוג אל המנוע (צויר J5).
 - חבר את המהדקים אל השוליים הנוסגים של לוח השולחן.

ודא שהכבל מנותב באופן מסודר לאורך הצד הפנימי של קצות לוח השולחן, תוך השארת קצה ארוך במידה מספקת כדי לאפשר את ההטיה של מכלל מסגרת המנוע לזווית ההטיה המרבית.

התקנת המסילות (צוירים K1 - K3)

- חלקים דרושים להרכבה: 3 אומים (23), 5 ברגים מיוחדים (29), 5 קפיצי לחיצה (49), 2 כפתורי הידוק (50) (צויר K1).
- סובב את הכלי והעמד אותו במצב ישר.
- הדק היטב את כל המהדקים המחזיקים את משטח השולחן אל רגלי המעמד.

התקנת מסילת הידוק

- הכנס בורג (29) לכל אחד מהחורים שבלוח השולחן (צויר K2).
- התקן קפיץ לחיצה (49) על כל אחד מהברגים (29) כפי שמוצג.
- הנח את המסילה (12) על הברגים.
- התקן כפתור הידוק (50) על הברגים.

התקנת מסילת ההובלה

- התקן בורג (29) בכל אחד מהחורים שבלוח השולחן (צויר K3).
- התקן קפיץ לחיצה (49) על כל אחד מהברגים (29) כפי שמוצג.
- הנח את המסילה (4) על הברגים.
- התקן אום (23) על הברגים. אל תהדק עדיין את הברגים.
- הרכב את הגדר כפי שמתואר להלן והחלק אותה מאחורי מסילת ההובלה (4).
- כוונן את המסילה על-ידי סיבוב האומים אחת אחרי השנייה עד שלוח הגדר מחליק באופן חופשי, ללא משחק.

הרכבת הגדר (צוירים L1 ו-L2)

- קח את תמך הגדר (102) והחלק אותו מאחורי מסילת הידוק (12) (צויר L1).
- הדק את כפתורי המהדק (50).
- הנח את תושבת הגדר (103) על תמך הגדר (102).
- התקן אום (23) וכפתור נעילה (51) על הקצוות המתוברגים כפי שמוצג. אל תהדק את האום בכוח מכיוון שתושבת הגדר חייבת להיות מסוגלת להסתובב סביב הקצה בעל התבריג.
- החלק את תמך הידוק של הגדר (104) לתוך פרופיל הגדר (105) (צויר L2).
- הנח את פרופיל הגדר כנגד הקצה המוגבה של תושבת הגדר.
- התקן את פרופיל הגדר באמצעות אומי הפרפר (106).

התקנת להב המסור (צוירים M1 ו-M2)

- שני להב חדש הן חדות ביותר ועלולות להיות מסוכנות. 
- השתמש בכלי אחיזה או השתמש בכפפות בזמן טיפול בלהבי מסורים. 
- קבע את טבור הלהב (86) (צויר M1) במצב הגבוה ביותר שלו באמצעות ידית ההגבהה (11) (צויר A).
- הסר את האום (91) ואת דיסקת הידוק החיצונית (90) (צויר M1).
- התקן את להב המסור (7) על הכתף (107) שבצד הפנימי של דסקית הידוק (89), תוך הקפדה שהשיניים בחלק העליון של להב המסור פונות לפנים (לכיוון המפעיל).
- התקן את דסקית הידוק החיצונית (90) ואת האום (91) כפי שמוצג. ודא שהטבעת של אום הלהב צמודה כנגד דסקית הידוק החיצונית.
- הדק את האום כל-ידי סיבובה נגד מגמת השעון. השתמש במפתח אלן ובמפתח משולב (צויר M2).

כוונן סכין הביקוע (צירים N1 ו-N2)

- בדוק את הידוק על-ידי הצבת הגדר כנגד הלהב.
- אם יש צורך בכוונן, הרפה את הידוק האומים (48) המחזיקות את התושבות (77) אל שולחן המסור.
- הקש קלות על התושבות באמצעות פטיש בעל ראש מחומר רך עד שלהב המסור מקביל לגדר.
- הדק היטב את האומים בעזרת המפתח (16).

כוונן עצרי ההטיה (ציר S1 ו-S2)

- קבע את להב המסור במצב הגבוה ביותר שלו.
- כוונן עצרי זווית ימניים (ציר S1)
- הרפה את הידוק כפתורי הנעילה (28).
- השתמש במד זווית ובדוק את הזווית בין להב המסור לבין המשטח העליון של השולחן.
- כוונן את זווית ההטיה עד שלהב המסור נמצא בזווית של 90° בדיוק ביחס למשטח השולחן.
- הדק את כפתורי הנעילה.
- כוונן את עצר ההטיה על-ידי הרפיית הידוק של האומים (109) ומיקום האומים כנגד מכלל מסגרת המנוע. הדק היטב את האומים.

כוונן עצר זווית ההטיה (ציר S2)

- הרפה את הידוק כפתורי הנעילה (28).
- השתמש במד זווית ובדוק את הזווית בין להב המסור לבין המשטח העליון של השולחן.
- כוונן את זווית ההטיה עד שלהב המסור נמצא בזווית של 45° בדיוק ביחס למשטח השולחן.
- הדק את כפתורי הנעילה.
- כוונן את עצר ההטיה על-ידי הרפיית הידוק של האום (110) ומיקום האום כנגד מכלל מסגרת המנוע. הדק היטב את האום.

כוונן הגדר (צירים T1 - T3)

כוונן הגדר לניסור אורך (ציר T1)


- החלק את מכלל הגדר מאחורי מסילת הידוק (12).
- הרפה את הידוק כפתור הנעילה (51) וסובב את הגדר עד שהיא מקבילה ללהב המסור.
- הדק את הכפתור.
- הרפה את הידוק אומי הפרפר (106) והחלק את פרפול הגדר (105) עד שהוא מספק תמיכה והובלה מרבית לניסור אורכי על לוח השולחן.
- הדק את אומי הפרפר.
- קבע את מכלל הגדר לרוחב השולחן ומקם אותה תוך שימוש בלוח השנתות (111).
- הדק את כפתורי מסילת הגדר (50).

כוונן הגדר לניסור רוחבי (צירים T2 ו-T3)

- לתושבת הגדר מיקומים קבועים בזוויות 0° , 15° , 30° ו- 45° וכן ניתן לקבוע אותה בכל זווית ביניים.
- החלק את מכלל הגדר מאחורי מסילת ההובלה (4) (ציר T2).
- הרפה את הידוק כפתור הנעילה (51) וסובב את הגדר עד שהיא נמצאת ב- 90° אל הלהב.

- הרפה את הידוק האום (46) מספר סיבובים.
- קבע את סכין הביקוע (6) כך שהמרחק בין סכין הביקוע לבין שיני המסור הוא 3 עד 8 מ"מ והמרחק בין השן הגבוהה ביותר לבין סכין הביקוע הוא 13 מ"מ בערך (ציר N2).
- הדק את האום ללא הזזת סכין הביקוע.

התקנת לוח חריץ הניסור (ציר O)

- הכנס את לוח חריץ הניסור (3) אל השקע שבחלק העליון של שולחן המסור.
- התקן את לוח חריץ הניסור אל לוח השולחן באמצעות הבורג (56).
- אסור בהחלט להשתמש במסור ללא לוח חריץ הניסור. החלף את לוח חריץ הניסור כאשר הוא התבלה. 


התקנת המגן העליון של המסור (ציר P)

- התקן את המגן העליון של הלהב (5) אל סכין הביקוע באמצעות בורג (47) ואום אבטחה עצמית (23).


התקנת מד זווית ההטיה (ציר Q)

- כוונן את להב המסור למצב זווית ישרה על-פי ההוראות שלהלן.
- הדבק את מד זווית ההטיה (108) על תושבת המסגרת (77) תוך הקפדה שהסימן 0° נמצא בדיוק מול קצה מגן הלהב (93).

הצבת המסור במקומו

- העבר את המסור למקום בו אתה עומד להשתמש בו.
- דאג תמיד לקבלת סיוע כאשר עליך להזיז את הכלי ממקומו. הכלי כבד מדי להזזה על-ידי אדם אחד. 
- אם ניתן, חבר את המסור בברגים אל הרצפה באמצעות קדחי העיגון המיועדים לכך.
- חבר את הכלי לרשת החשמל.

כוונן

- לפני כוונן הכלי חובה לנתק אותו מרשת החשמל. 

כוונן גובה הלהב (ציר A)

- החזק את ידיית ההגבהה (11) וכוונן את גובה הלהב.
- סובב במגמת השעון כדי להגדיל את הגובה.
- סובב נגד מגמת השעון כדי להפחית את הגובה.

בדיקה וכוונן הלהב לגדר (ציר R)

- קבע את להב המסור במצב הגבוה ביותר שלו.
- קבע את הגדר למצב ניסור אורך.

החזק את החלק המנוסר צמוד אל לוח השולחן וכנגד הגדר. שמור על החלק המנוסר במרחק של 25 מ"מ בערך מלהב המסור.

הרחק את שתי הידיים ממסלול התנועה של להב המסור.

הפעל את המסור והנח ללהב המסור להגיע למהירות הסיבוב המרבית.

הנח את החומר לאט מתחת למגן העליון תוך הצמדת החומר בכוח אל הגדר. הנח לשיני המסור לנסר בקצב טבעי ואל תאלץ בכוח את מעבר החומר המנוסר דרך הלהב. מהירות הלהב חייבת להישמר קבועה.

הקפד להשתמש במוט הדחיפה (114) כאשר הנך מתקרב ללהב המסור.

לאחר השלמת הניסור, הפסק את פעולת המסור והנח ללהב המסור לעצור לפני הרחקת החלק הממסור.

אסור בהחלט לדחוף או להחזיק את הצד החופשי או את הצד שאינו צמוד אל הגדר.

השתמש תמיד במוט הדחיפה כאשר יש לנסר חלקים קטנים.



ניסור עם להב נטוי

קבע את זווית ההטיה הדרושה.

המשך לבצע את הניסור כפי שהוסבר לעיל, בניסור ישר לאורך החומר.

ניסור רוחב (צירים A, S1, S2, T2 ו-W)

קבע את זווית הטיית המסור ל-0°.

כוונן את גובה הלהב המסור.

קבע את הגדר למצב ניסור רוחב.

החזק את החלק המנוסר (115) שטוח וצמוד אל השולחן כנגד הגדר (105). שמור על החלק המנוסר במרחק של 25 מ"מ בערך מלהב המסור.

הרחק את שתי הידיים ממסלול התנועה של להב המסור.

הפעל את המסור והנח ללהב המסור להגיע למהירות הסיבוב המרבית.

החזק היטב את החלק המנוסר, הצמד אותו כנגד הגדר ודחוף את החלק המנוסר ביחד עם מכלל הגדר עד שהחלק המנוסר נכנס מתחת למגן העליון של הלהב. הנח לשיני המסור לנסר בקצב טבעי ואל תאלץ בכוח את מעבר החומר המנוסר דרך הלהב. מהירות הלהב חייבת להישמר קבועה.

לאחר השלמת הניסור, הפסק את פעולת המסור והנח ללהב המסור לעצור לפני הרחקת החלק הממסור.

ניסור לרוחב החומר בשיפוע

קבע את זווית ההטיה הדרושה.

המשך לבצע את הניסור כפי שהוסבר לעיל, עבור ניסור ישר לרוחב החומר.

- לביצוע ניסורים בזווית, קבע את זווית הניסור הדרושה (ציר T3).
- הדק את כפתור הנעילה.
- הרפה את הידוק אומי הפרפר (106).
- מקם את פרופיל הגדר (105) במרחק בטוח מהלהב כך שהלהב אינו במסלול הגדר.
- הדק את אומי הפרפר.

הוראות שימוש



הקפד תמיד לפעול על-פי כל הוראות הבטיחות והתקנות התקפות.

- התקן את להב המסור המתאים. אל תשתמש בלהבי מסור בלניים מדי.
- אסור להשתמש בלהבי מסור שמייעדים למהירויות נמוכות ממהירות הסיבוב המרבית של המסור.
- אל תנסה לנסר חלקים קטנים מאוד.
- הנח ללהב המסור לבצע את הניסור באופן חופשי. אל תפעיל כוח.
- הנח למנוע להגיע למלוא מהירותו לפני תחילת הניסור.
- ודא שכל כפתורי הנעילה וידיות הידוק מהודקים היטב.
- אסור בהחלט להשתמש במסור השולחן לביצוע פעולות ניסור ביד חופשית (ללא גדרות הכוונה)!
- אסור בהחלט להשתמש במסור לביצוע פעולות חירוף!
- אל תנסר לוחות מפותלים, קמורים או מעוותים בכל אופן אחר. בלוח המנוסר חייב להיות לפחות צד אחד ישר וחלק שיוכל להיצמד כנגד גדר הניסור לאורך או כנגד גדר הניסור בזווית.
- הקפד תמיד לספק תמיכה נוספת לחלקים ארוכים כדי למנוע רטיעה לאחור.
- אל תנסה להרחיק גזרי עץ חופשיים מאזור הלהב כל זמן שהלהב מסתובב.
- אסור בהחלט להפעיל את המסור כשהמגן העליון של הלהב אינו במקומו.

הפעלה והפסקת פעולה (ציר U)

- למתג ההפעלה/הפסקה (1) תפקוד שחרור במקרה של חוסר מתח: אם מקור המתח מתנתק מהכלי מסיבה כלשהי, חובה להפעיל מחדש את מתג ההפעלה באופן יזום.
- להפעלת הכלי, לחץ על כפתור ההפעלה הירוק (112).
- להפסקת פעולת הכלי, לחץ על כפתור הכיבוי האדום (113).

ניסורים בסיסיים

ניסור אורך (צירים A, S1, S2, T1 ו-V)

- קבע את זווית הטיית המסור ל-0°.
- כוונן את גובה הלהב המסור.
- קבע את הגדר למצב ניסור אורך.

ניסור בזווית (ציר T3)

- קבע את הגדר בזווית הניסור הדרושה.
- המשך לבצע את הניסור כפי שהוסבר לעיל, עבור ניסור ישר לרוחב החומר.

זווית מוכרת

- ניסור זה מבוצע בשילוב של ניסור בזווית וניסור בהטיה.
- קבע את זווית ההטיה הדרושה.
- קבע את הגדר בזווית הניסור הדרושה.
- המשך לבצע את הניסור כפי שהוסבר לעיל, בנושא ניסור בזווית.

הוצאת אבק

- המסור מסופק עם פתח הוצאת אבק בקוטר 28 מ"מ הממוקם על המגן העליון של הלהב ובפיית הוצאת אבק בקוטר 100 מ"מ הממוקמת בצדו של המגן הקבוע.
- חבר התקן מתאים לפינוי האבק בכל פעולות הניסור.
- במידת הצורך, חבר מערכת לפינוי אבק המתוכננת בהתאם לתקנות המחייבות לגבי בקרת פליטת אבק.

תחזוקה

הכלי שלך, מתוצרת דה-וולט, תוכנן לפעול למשך זמן ממושך עם תחזוקה מזערית. שימוש משביע רצון בכלי למשך זמן רב תלוי בטיפול נכון ובניקוי סדיר.



ניקוי

- שמור על ניקיון חריצי האוורור ונקה באופן סדיר את בית הכלי באמצעות מטלית רכה.
- נקה באופן סדיר את החלק העליון של שולחן המסור.
- נקה באופן סדיר את מכלל הגדר.
- נקה באופן סדיר את מערכת איסוף האבק.

הגנת הסביבה

איסוף נפרד. אסור לסלק מוצר זה ביחד עם אשפה ביתית רגילה.



אם תחליט יום אחד שאין לך צורך יותר בכלי של דה-וולט שברשותך ויש לך צורך בכלי חלופי, אל תשליך לאשפה הביתית את הכלי שאינו תקין או שאין לך בו שימוש. הכן את הכלי לאיסוף נפרד של אשפה.

איסוף נפרד של מוצרים משומשים וחומרי אריזה מאפשר למחזור חומרים שונים לשימוש חוזר. חומרים ממוחזרים או שנעשה בהם שימוש חוזר מסייעים למניעת זיהום הסביבה ומפחיתים את הדרישה לחומרי גלם בסיסיים.



ייתכן כי התקנות המקומיות מעמידות שירותי איסוף נפרד למוצרים חשמליים ביתיים באתרי פסולת עירוניים או שתוכל למסור את הכלי הישן שלך לחנות בה תרכוש מוצר חדש.

חברת דה-וולט מספקת מתקן המיועד לאיסוף ולמיחזור מוצרי החברה לאחר שהם הגיעו לסוף מהלך חייהם. כדי לנצל את השירות הזה, החזר את הכלי לכל סוכנות תיקון מוסמכת שתאסוף עבורנו את הכלים.

תוכל לבדוק את המיקום של תחנת השירות המורשת הקרובה אליך על-ידי התקשרות לנציגות דה-וולט המקומית לפי הכתובת המפורטת בחוברת זו. לחליפין, רשימת תחנות השירות המורשות של דה-וולט, כולל פרטיהן המלאים ואנשי הקשר שלהן מפורטת באינטרנט בכתובת: www.2helpU.com

הצהרת תאימות

D27400/D27400T



חברת דה-וולט מצהירה בזאת שכלי העבודה החשמליים האלה תוכננו לעמידה בכל דרישות התקנים הבאים: EEC, 89/336/EEC, 98/37, EN 61029-1, EN 61029-2-4, EN 55014-2, EN 55014, EN 61000-3-2 & EN 61000-3-3

לקבלת מידע נוסף, התקשר אל הכתובת המפורטת להלן של חברת דה-וולט, או עיין בחלק האחורי של חוברת זו.

dB(A)* 97
dB(A) 106

L_{pA} (לחץ הקול)
 L_{WA} (עצמת הרעש)
* ליד אוזני המפעיל

H. Grossmann

מנהל מחלקת הנדסה ופיתוח מוצרים
Horst Grossmann
DEWALT, Richard-Klinger-Strasse 40
D-65510, Idstein, Germany

TÜV Rheinland
(Product and Safety GmbH (TRPS
Am Grauen Stein 1
D-51105 Köln
גרמניה

מספר קטלוגי 001 21111829

הוראות בטיחות

בזמן שימוש בכלי עבודה חשמליים חובה תמיד להקפיד על כל כללי הבטיחות הישימים כדי להפחית את הסכנות של התלקחות אש, התחשמלות ופגיעה גופנית.

לפני הפעלת הכלי עליך לקרוא בעיון חוברת זו. שמור חוברת זו לשימוש עתידי.

כללי

1 שמור על ניקיון אזור העבודה שולחן עבודה או מקום עבודה שאינו מסודר עלול לגרום לתאונות.

2 התחשב בתנאי הסביבה של מקום העבודה אל תחשוף את כלי העבודה לגשם. אל תשתמש בכלי בתנאי לחות גבוהה או רטיבות. הקפד על תאורה טובה של מקום העבודה (250 עד 300 לוקס). אל תשתמש בכלי במקומות בהם הוא עלול לגרום לשריפה או להתפוצצות, כמו למשל בקרבת נזולים וגזים דליקים.

3 הרחק ילדים ממקום העבודה אסור לאפשר לילדים, עוברי אורח או בעלי חיים להתקרב לאזור העבודה או לגעת בכלי או בכבל החשמל שלו.

4 לבש בגדים מתאימים אל תלבש פריטי ביגוד רפויים ואל תענוד תכשיטים. מכיוון שהם עלולים להיפתס בחלקים סובבים. השתמש באמצעי מתאים לאיסוף שיער ארוך כדי להרחיק אותו מאזור העבודה. כשעובדים מחוץ למבנה מומלץ להשתמש בכפפות עבודה מתאימות ולנעול נעליים בעלות סוליות המונעות החלקה.

5 הגנה אישית השתמש תמיד במשקפי מגן. השתמש במסכת הגנה לפנים או במסכת אבק בכל מקרה בו העבודה עלולה ליצור אבק או לגרום להתעופפות חלקיקים. אם חלקיקים אלה עלולים להיות חמים מאוד, לבש גם סינר עמיד בחום. השתמש תמיד במגני אוזניים. חבוש תמיד קסדת בטיחות.

6 הגנה מפני התחשמלות מנע ככל האפשר מגע גופני עם גופים או משטחים מאורקים (כמו למשל צינורות מים, רדיאטורים של מערכת הסקה, תנורים חשמליים, מקררים וכו'). כאשר יש להפעיל את הכלי בתנאים קשים (כמו למשל במקרה של לחות גבוהה, במהלך פעולת עיבוד המייצרת כמות גדולה של שבבי מתכת וכו') ניתן לשפר את הבטיחות החשמלית שלו על-ידי התקנת שני מבודד או מפסק פחת בקו ההזנה.

7 שמור על יציבות הקפד על עמידה יציבה ושיווי משקל.

8 שמור על ערנות שים לב לעבודה אותה יש לבצע. פעל בהיגיון. אל תפעיל את הכלי כאשר אתה עייף ואינך ערני.

9 אבטח את החלק שיש לנסר השתמש במלחציים או במלחצת הידוק כדי לאבטח

את הפריט המעובד. במצב זה הפריט מאובטח טוב יותר ושתי הידיים חופשיות להפעלת הכלי.

10 השתמש בצידוד לפינוי אבק אם עומדים לרשותך אמצעים לחיבור צידוד ליניקה ואיסוף אבק. הקפד להשתמש בהם וודא שהם מחוברים כהלכה.

11 הסר את המפתחות וכלי הכוונן בדוק תמיד שהמפתחות והכלים המשמשים לכוונן מוסרים מהכלי לפני הפילתו.

12 כבלים מאריכים בדוק בקפדנות את הכבל המאריך לפני כל שימוש והחלף אותו אם התגלה בו נזק. כאשר מפעילים את הכלי במקום שאינו מקורה, חובה תמיד להשתמש בכבלים מאריכים המיועדים לשימוש מתחת לכיפת השמיים ומסומנים בהתאם.

13 השתמש בכלי מתאים ייעודי הכלי מתואר בחוברת הוראות זו. אל תאמץ כלי עבודה או כלי עזר ייעודיים קטנים כדי לבצע עבודות מהחייבות שימוש בכלי עבודה המתאימים לעומס כבד. הכלי יבצע את העבודה באופן טוב ובטוח יותר כאשר הוא יופעל בקצב העיבוד אליו הוא מיועד. אל תאמץ את הכלי.

אזהרה! שימוש באביזרים, בצידוד עזר כלשהו או ביצוע פעולה בכלי זה שלא הומלצו בחוברת הוראות זו עלולים לגרום לסכנת פגיעה גופנית.

14 בדוק את תקינות הכלי לפני השימוש חובה לבדוק את הכלי ואת הכבל החשמלי לגילוי כל פגם או נזק. בדוק את היישור ואת חופש התנועה של חלקים נעים, שבר חלקים, נזק למגנים ולמתגים או כל פגם או נזק אחר שעלול להשפיע על הפעולה התקינה של הכלי. ודא שהכלי תקין כדי שיפעל כהלכה ויבצע את הפעולות עבורן הוא יועד. אל תשתמש בכלי אם התגלה בו פגם או נזק. אל תשתמש בכלי אם מתג ההפעלה שלו אינו מפעיל ומנתק אותו כהלכה. תיקון של נזק או של חלקים פגומים חייב להתבצע רק על-ידי תחנת שירות מורשית של דה-וולט. אסור בהחלט לנסות לבצע תיקונים אלה בעצמך.

15 נתק את הכלי מרשת החשמל הפסק את פעולת הכלי והמתן עד לעצירה מוחלטת לפני השאתר הכלי ללא השגחה. נתק את הכלי מרשת החשמל כאשר הוא אינו בשימוש, לפני החלפת חלקי כלים, צידוד עזר או כלים ייעודיים שלו וכן לפני ביצוע טיפול בכלי.

16 מנע הפעלה שלא בכוונה ודא שמתג ההפעלה של הכלי נמצא במצב מנותק לפני חיבור הכלי לרשת החשמל.

17 שמור על תקינות הכבל אסור בהחלט למשוך בכבל כדי לנתק את הכלי מרשת החשמל. הרחק את הכבל ממקורות חום, משמן וממקומות חדים.

18 אחסן כלי עבודה שאינם בשימוש כשכלי העבודה אינם בשימוש חובה לאחסן אותם במקום יבש ונעול, הרחק מטווה ידם של ילדים.

- סכנת פציעה בזמן החלפת הלהב.
- סכנת צביטה ומעיכת האצבעות בזמן פתיחת המגנים.
- סיכוני בריאות שונים הנגרמים כתוצאה משאיפת אבק הנוצר בזמן ניקיון של עץ ובמיוחד אלון, אשר וכן MDF.

19 טפל בכלים כהלכה

שמור על הכלים במצב תקין ונקיים כדי להבטיח ביצועים טובים ובטוחים יותר. בצע את פעולות התחזוקה והחלפת ציוד העזר על-פי ההוראות. הקפד על ניקיון משמן ורטיבות של הידיות והמתגים.

20 תיקונים

כלי זה עומד בדרישות של תקנות הבטיחות הישימות. לתיקון הכלי, פנה לתחנת שירות מורשית של דה-וולט. אם נדרש תיקון הוא חייב להתבצע רק על-ידי מי שהוסמך לכך ויש להשתמש בחלפים מקוריים בלבד; אי-ציות לאזהרה זו עלול לגרום סכנה משמעותית למשתמש. הוראות בטיחות נוספות למסורי שולחן

21 להבי מסור

ודא שלהב המסור מסתובב בכיוון הנכון. שמור על חדות המסור. אל תשתמש בלהבי מסור בעלי קוטר גדול או קטן מהמידה המומלצת. לפירוט נתוני להבי המסור המתאימים לשימוש עיין בנתונים הטכניים. השתמש רק בלהבי מסור המפורטים בחוברת זו, העומדים בתקן EN 847-1. אסור להשתמש במתאמים או בטבעות לחיצה.

22 מגני להב

אסור בהחלט להפעיל את המסור כשהמגנים אינם במקומם.

23 תחזוקת הלהב ואוגני הלהב

ודא שלהב המסור לא נפגם ואינו סדוק ושמשטחי המגע של אוגני הלהב נקיים. השתמש בשני מפתחות להידוק.

24 סכין ביקוע

ודא שסכין הביקוע מכוונן למרחק הנכון מהלהב - 3 עד 5 מ"מ. השתמש רק בסכין הביקוע המקורי.

25 מוט דחיפה/בלוק דחיפה

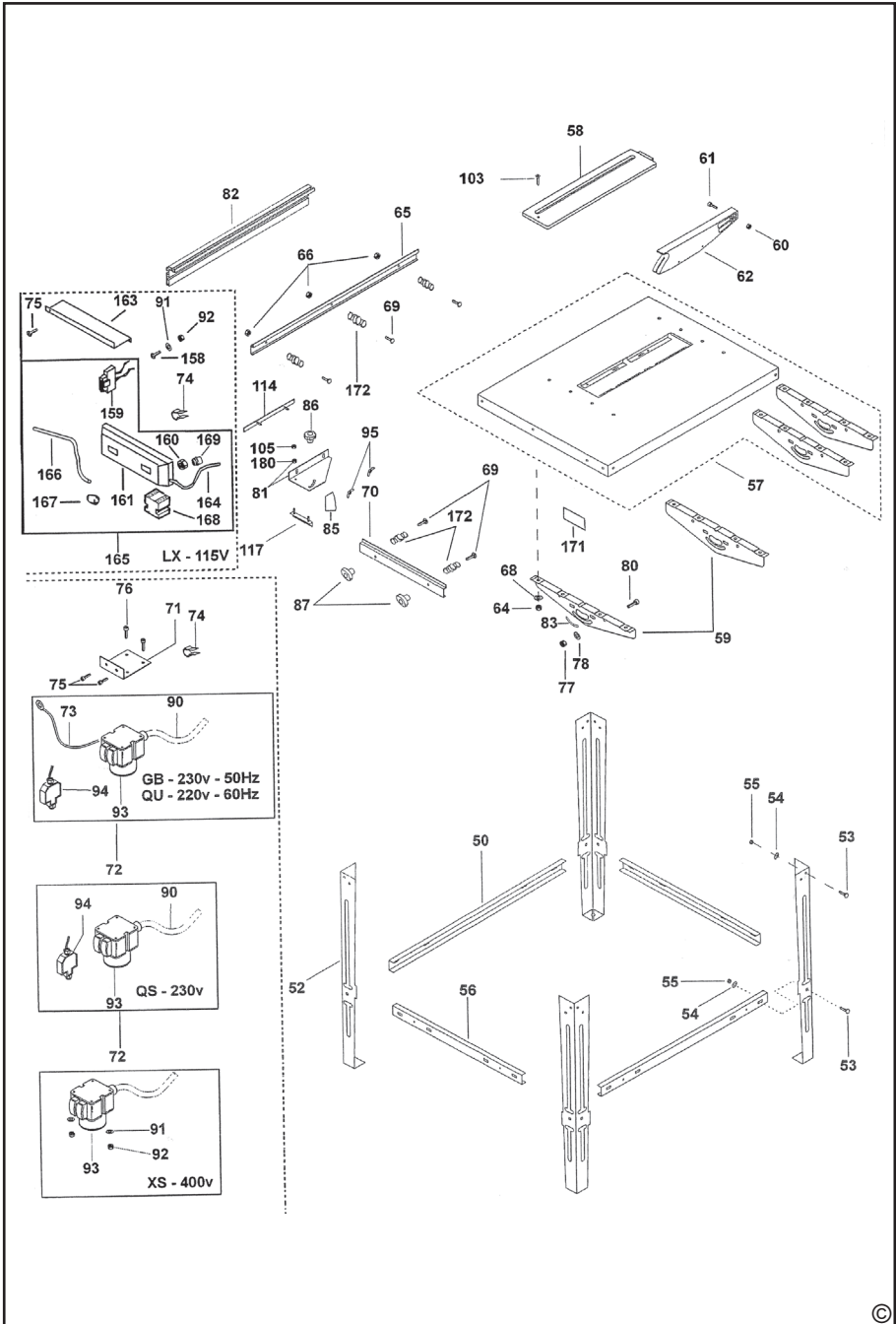
השתמש תמיד במוט דחיפה או בבלוק דחיפה וכן ודא שאינך מקרב את הידיים בזמן הניסור למרחק של פחות מ-150 מ"מ מלהב המסור.

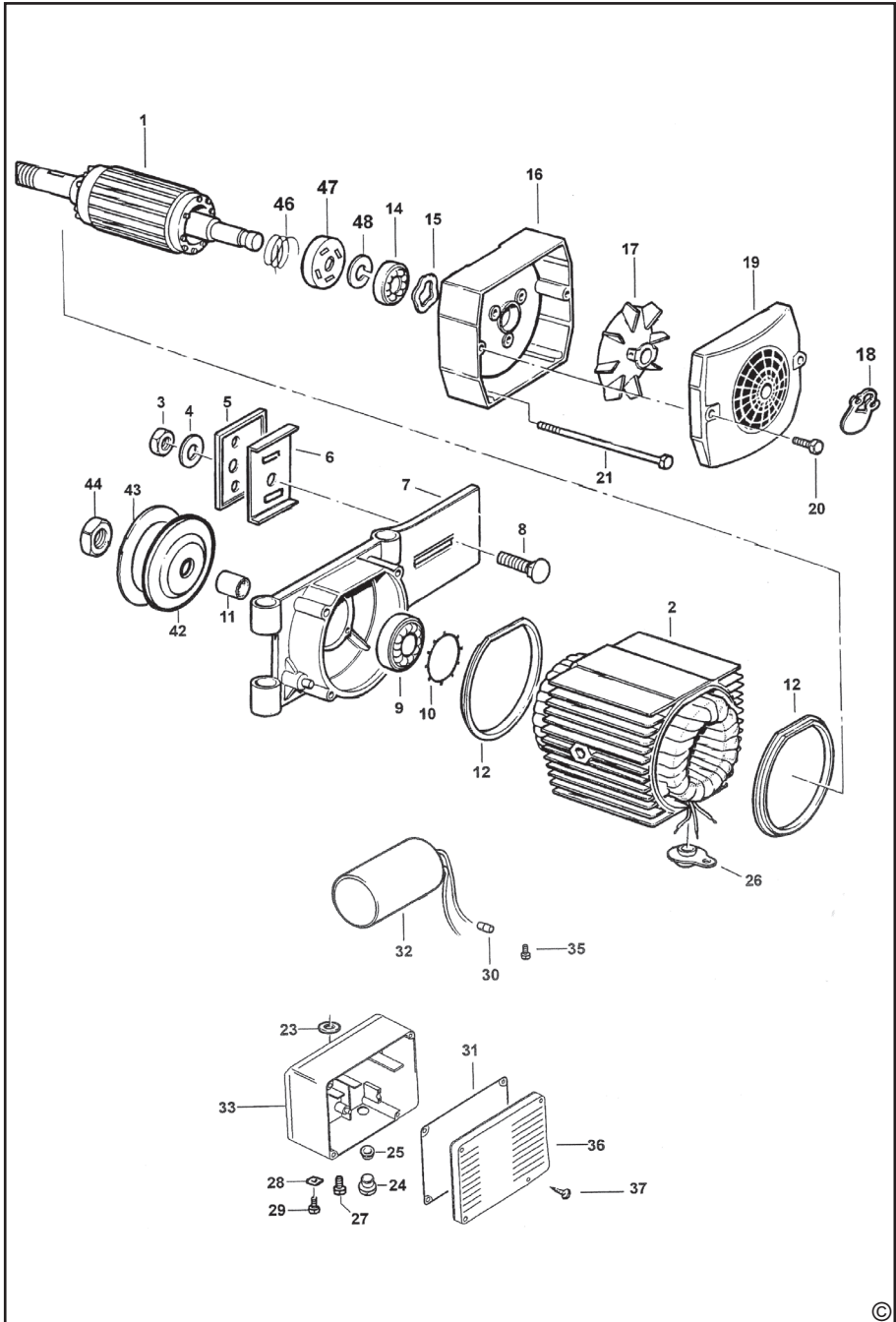
26 חומר

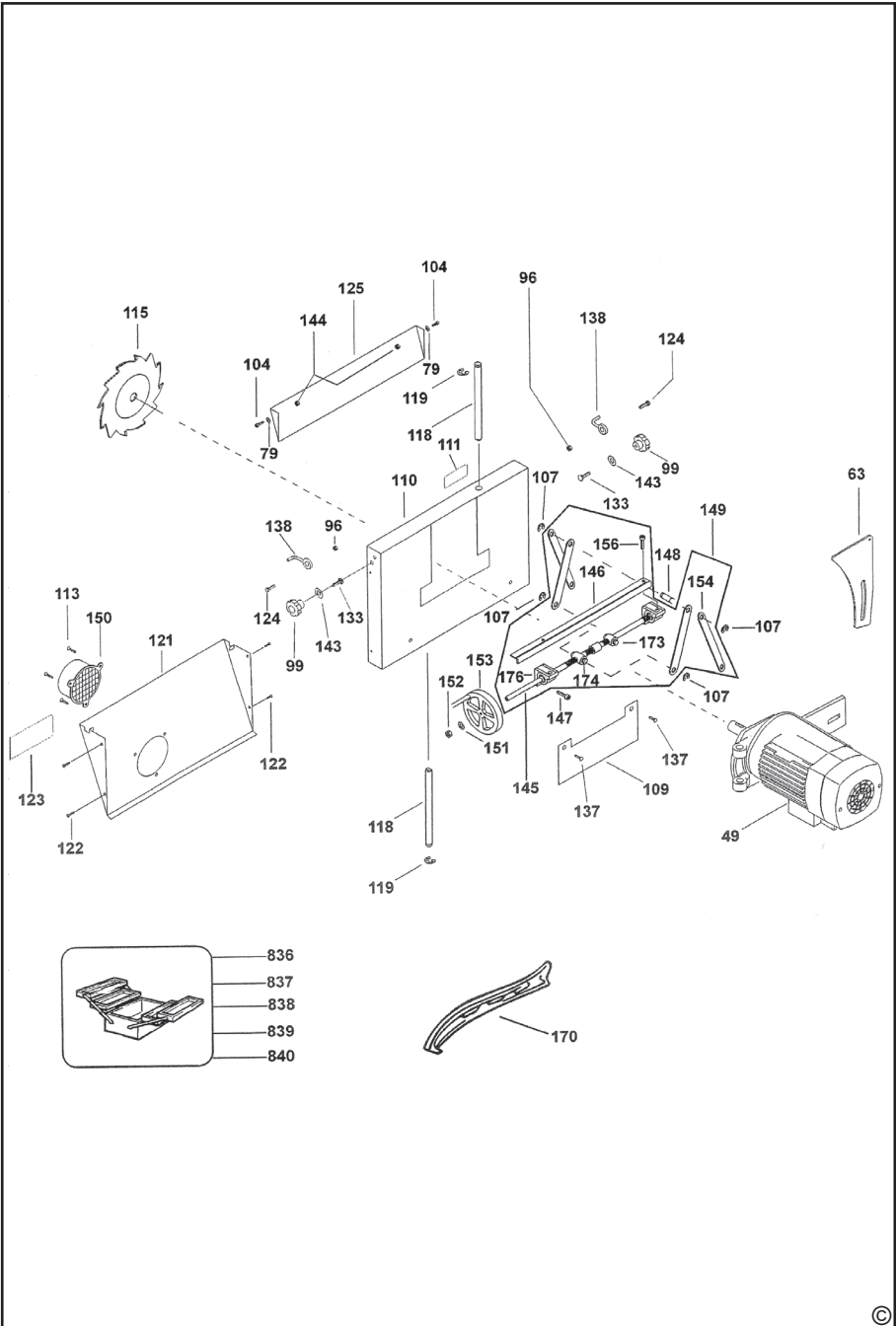
אל תשתמש במסור לניסור חומר שאינו עץ מוצק, לוחות סיביית ועץ לבד. חומרים אלה עלולים להיות בעלי שפות פלסטיק או מחופים בריבוד רק של פלסטיק/או מתכת קלה.

סיכונים נוספים

- הסיכונים המפורטים להלן נובעים מעצם השימוש במסורים:
- פציעות הנגרמות כתוצאה מנגיעה בחלקים סובבים
- למרות היישום של תקנות הבטיחות הישימות והשימוש בהתקנים ובציוד בטיחות, לא ניתן למנוע לחלוטין סיכונים מסוימים. סיכונים אלה כוללים:
- פגיעה בשמיעה.
- סכנת תאונות שעלולות להיגרם כתוצאה מהחלקים הלא מכוסים של הלהב הסובב.







GB WARRANTY CARD

LT GARANTINIS TALONAS

D GARANTIEKARTE

LV GARANTIJAS TALONS

CZ ZÁRUČNÍ LIST

PL KARTA GWARANCYJNA

H JÓTÁLLÁSI JEGY

IL תעודת אחריות

DEWALT[®]

12

GB month
D monate
CZ měsíců
H hónap
LT mėn
LV mēneši
PL miesięcy
IL חודש

GB	Serial No.	Date of sale	Selling stamp Signature
D	Seriennummer	Verkaufsdatum	Stempel Unterschrift
CZ	Výrobní kód	Datum prodeje	Razítko prodejny Podpis
H	Gyári szám	A vásárlás napja	Pecsét helye Aláírás
LT	Serijos numeris	Pardavimo data	Pardavėjo antspaudas Parašas
LV	Sērijas numurs	Pārdošanas datums	Pārdevēja zīmogs Pārdevēja paraksts
PL	Numer seryjny	Data sprzedaży	Stempel Podpis
IL	מס' סידורי	תאריך הרכישה	חותמת המוכר חתימה

<p>(GB) Service address England 210 Bath Road, Slough Berkshire SL 1 3YD Tel.: 01753/511234 Fax: 01753/551155</p>	<p>(D) Service-Adresse Deutschland Richard-Klinger-Straße 65510 Idstein Tel.: 06126/210 Fax: 06126/21601</p>	<p>(CZ) Adresy servisu Band Servis Klásterského 2 CZ-14300 Praha 4 Tel.: 244 403 247 Fax: 241 770 167</p>	<p>Band Servis K Pasekám 4440 CZ-76001 Zlín Tel.: 577 008 550/551 Fax: 577 008 559 http://www.bandservis.cz</p>	<p>(H) Black & Decker Központi Garanciális-és Márkaszerviz 1163 Budapest (Sashalom) Thököly út 17. Tel.: 403-2260 Fax: 404-0014</p>
--	---	--	---	--

<p>(LT) Remonto dirbtuvių adresas BLACK & DECKER Žirmūnių 139a 2012 Vilnius Tel.: 273 73 59 Fax: 273 74 73</p>	<p>(LV) Servisa adrese Baltijas Dizaina Grupa Skanstes iela 13 Rīga, LV-1013, Latvija Tel.: 00371-7375769 Fax: 00371-7360591</p>
---	---

(IL)
קבוצת מכשירי עבודה בע"מ, נציגי בלק אנד דקר
ודיוולט בישראל.
מעבדת שירות ארצית ואולם תצוגה מרכזי.
כתובת: רח' המרכבה 1 איזור התעשייה חולון
טלפונים: 5588910-03 פקס: 5588832-03
אתרי אינטרנט: www.dewalt.org.il
www.blackanddecker.org.il

(PL)
Adres serwisu centralnego
ERPATECH
ul. Obozowa 61
01-418 Warszawa
Tel.: 022-8620808
Fax: 022-8620809

**! אזהרה: יש להזין את הכלי מרשת
החשמל רק דרך מפסק מגן לזרם דלף,
הפועל בזרם שאינו גדול מ- 0.03 אמפר.**

- | | |
|--|--|
| (GB) Documentation of the warranty repair | (LT) Garantinių remontų dokumentacija |
| (D) Dokumentation der Garantiereparatur | (LV) Garantijas remonta dokumentācija |
| (CZ) Dokumentace záruční opravy | (PL) Przebieg napraw gwarancyjnych |
| (H) A garanciális javítás dokumentálása | (IL) תיעוד תיקון באחריות |

GB	No.	Date of receipt for repair	Date of repair	Repair order no.	Defect	Stamp Signature
D	Nr.	Annahmedatum	Reparaturdatum	Auftragsnummer	Defekt	Stempel Unterschrift
CZ	Číslo	Datum příjmu	Datum zakázky	Číslo zakázky	Závada	Razítko Podpis
H	Sorszám	Bejelentés időpontja	Javítási időpont	Javítási	Hiba jelleg	Pecset
	Jótállás új határideje			munkalapszám	oka	Aláírás
LT	Nr.	Registracijos data	Remonto data	Remonto Nr.	Defektas	Antspaudas Parašas
LV	N.p.k.	Pieņemšanas datums	Remonta datums	Remonta dokumenta numurs	Defekti	Zīmogs Paraksts
PL	Nr.	Data zgłoszenia	Data naprawy	Nr. zlecenia	Przebieg naprawy	Stempel Podpis
IL	מס	תאריך הקבלה לתיקון	תאריך התיקון	מס' הזמנת התיקון	תקלה	חותמת חתימה