

DEWALT®

SLOVENSKY

DWE74912 Stojan na stolovú pílu



VAROVANIE: Z dôvodu vlastnej bezpečnosti si pred použitím akéhokoľvek príslušenstva prečítajte návod na obsluhu stolovej píly. Ak nebude splnená táto požiadavka, môže dôjsť k zraneniu osôb a k vážnemu poškodeniu stolovej píly a jej príslušenstva. Pri opravách tohto náradia používajte iba originálne náhradné diely.



- Tento stojan na stolové píly je určený na použitie so stolovou pílou DWE7491. Nepoužívajte tento stojan s iným náradím.



- NEMONTUJTE stolovú pílu na tento stojan iným spôsobom. Uistite sa, či sa píla na stojane nekolíše alebo nekýva.



- Umiestnite všetky nohy stola s rovnakou orientáciou. V inom prípade by bol stojan nestabilný.



- Nešplhajte sa na tento stojan a nesadajte si naň.
- Nepoužívajte tento stojan na naklonenom, nerovnom alebo nestabilnom povrchu.
- Nepoužívajte tento stojan na pílu, ak je poškodený alebo deformovaný.
- Zadné nohy tohto stojana sú o niečo dlhšie než predné nohy, aby bola zaistená lepšia podpera. Používajte tento stojan a obsluhujte stolovú pílu iba z prednej strany.
- Maximálna nosnosť: 68,1 kg

TIETO POKYNY USCHOVAJTE

ZOSTAVENIE

- Zostavte podľa obr. 1. Všetky časti oporných nôh majú rovnakú dĺžku.

ROZOVRETIE STOJANA PRE STOLOVÚ PÍLU (OBR. 2 – 4)

1. Rozložte stojan píly tak, aby bol celkom rozovretý. Postavte stojan do zvislej polohy, ktorá je zobrazená na obr. 2.
2. Položte stolovú pílu na stojan tak, aby došlo k zasunutiu prednej rúrky píly (a) za hranu (b) na prednej časti stojana (obr. 3).
3. Položte zadnú opornú časť píly na zadnú nosnú časť stojana (c), ako je zobrazené na obr. 3.
4. Upevnite prednú a zadnú časť píly pomocou dodaných skrutiek (obr. 4). Zasuňte skrutky do stojana ZO SPODNEJ STRANY. Nasadte na skrutky podložky a matice. Riadne utiahnite. Uistite sa, či sa píla na stojane nekolíše alebo nekýva.

ZLOŽENIE STOJANA

1. Demontujte skrutky, ktoré upevňujú pílu k stojanu.
2. Zdvihnite zadnú časť píly nahor, aby sa zadná oporná časť píly dostala nad hranu na zadnej časti stojana.
3. Pritiahnite pílu smerom dopredu a hore, aby došlo k uvoľneniu prednej rúrky píly od hrany na prednej časti stojana.
4. Po uložení píly zložte stojan priklopením oboch horných častí smerom k sebe.

Ochrana životného prostredia



Triedte odpad. Tento výrobok sa nesmie likvidovať v bežnom domovom odpade.

Jedného dňa zistíte, že výrobok DEWALT musíte vymeniť alebo ho nebudete ďalej používať. V tomto prípade myslite na ochranu životného prostredia a nevyhadzujte ho do domového odpadu. Zaisťte likvidáciu tohto výrobku v triedenom odpade.

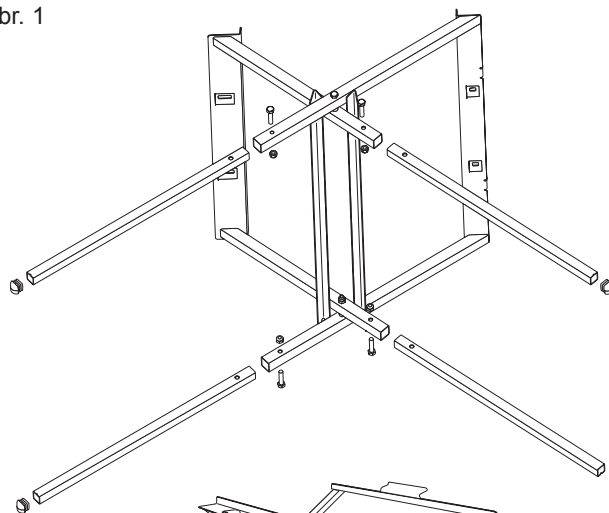


Triedený odpad umožňuje recykláciu a opätovné využitie použitých výrobkov a obalových materiálov. Opätovné použitie recyklovaných materiálov pomáha chrániť životné prostredie pred znečistením a znižuje spotrebu surovín.

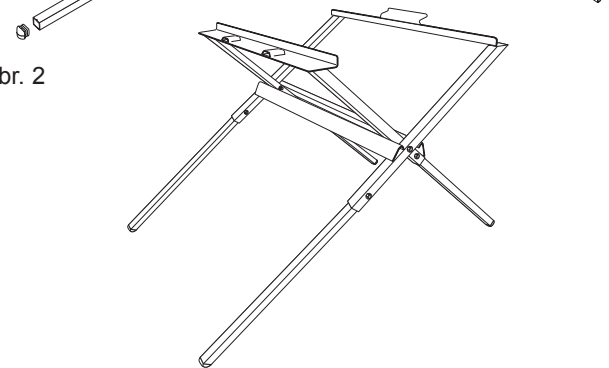
511113 - 14 SK

Preložené z pôvodného návodu

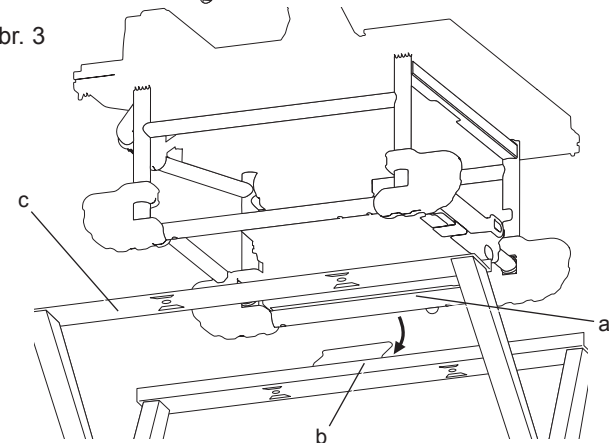
Obr. 1



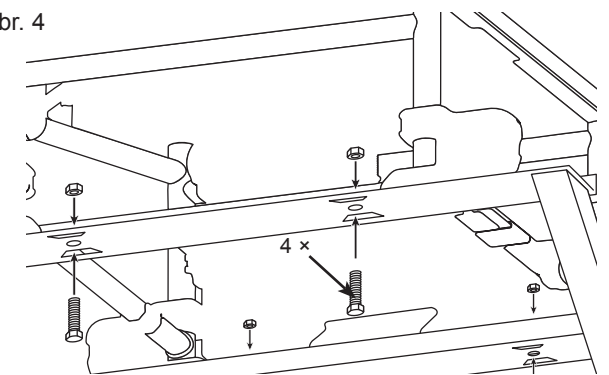
Obr. 2



Obr. 3



Obr. 4



Pri kúpe nových výrobkov Vám predajne, miestne zberne odpadov alebo recyklačné stanice poskytnú informácie o správnej likvidácii elektroodpadov z domácnosti.

Spoločnosť DEWALT poskytuje službu zberu a recyklácie výrobkov DEWALT po skončení ich prevádzkovej životnosti. Ak chcete získať výhody tejto služby, odovzdajte, prosím, Váš výrobok ktorémukoľvek autorizovanému zástupcovi servisu, ktorý zariadenie odoberie a zaisť jeho recykláciu.

Miesto najbližšieho autorizovaného servisu DEWALT nájdete na príslušnej adrese uvedenej v tomto návode. Zoznam autorizovaných servisov DEWALT, podrobnosti o popredajnom servise a kontakty nájdete aj na internetovej adrese: www.2helpU.com.

ZÁRUKA

Spoločnosť DEWALT je presvedčená o kvalite svojich výrobkov a ponúka mimoriadnu záruku pre profesionálnych používateľov tohto náradia. Táto záruka sa ponúka v prospech zákazníka a nijako neovplyvní jeho zákonné záručné práva. Táto záruka platí vo všetkých členských štátoch EÚ a Európskej zóny voľného obchodu EFTA.

• 30 DNÍ ZÁRUKA VÝMENY •

Ak nie ste s výkonom Vášho náradia DEWALT celkom spokojní, môžete ho do 30 dní po kúpe vrátiť. Náradie musí byť v kompletnom stave ako pri kúpe a musí byť dodané na miesto, kde bolo kúpené, kde sa vymení alebo vrátia peniaze. Náradie musí byť v uspokojivom stave a musí byť predložený doklad o jeho kúpe.

• JEDNOROČNÁ ZMLUVA NA BEZPLATNÝ SERVIS •

Ak sa musí počas 12 mesiacov po kúpe vykonať údržba alebo servis Vášho náradia DEWALT, máte nárok na jedno bezplatné vykonanie tohto úkonu. Tento úkon sa bezplatne vykoná v autorizovanom servise DEWALT. K náradiu musí byť predložený doklad o jeho kúpe. Táto oprava zahŕňa aj prácu. Tento bezplatný servis sa nevzťahuje na príslušenstvo a náhradné diely, ak nie sú tiež kryté zárukou.

• JEDNOROČNÁ PLNÁ ZÁRUKA •

Ak dôjde počas 12 mesiacov od kúpy výrobku DEWALT k poškodeniu tohto výrobku z dôvodu poruchy materiálu alebo zlého dielenského spracovania, spoločnosť DEWALT zaručuje bezplatnú výmenu všetkých poškodených častí – alebo podľa nášho uváženia – bezplatnú výmenu celého náradia, za predpokladu, že:

- Porucha nevznikla v dôsledku neodborného zaobchádzania.
- Výrobok bol vystavený bežnému použitiu a opotrebovaniu.
- Výrobok neopravovali neoprávnené osoby.
- Bol predložený doklad o kúpe;
- Bol výrobok vrátený kompletný s pôvodnými komponentmi.

Ak požadujete reklamáciu, kontaktujte predajcu, u ktorého ste výrobok kúpili alebo vyhľadajte autorizovanú servisnú organizáciu. Zoznam autorizovaných servisov DEWALT a podrobnosti o popredajnom servise nájdete aj na internetovej adrese: www.2helpU.com.

STANLEY BLACK & DECKER CZECH REPUBLIC S.R.O.

Türkova 5b
149 00 Praha 4
Česká Republika
Tel.: 00420 261 009 772
Fax: 00420 261 009 784
Servis: 00420 244 403 247
www.dewalt.cz
obchod@sbdinc.com

STANLEY BLACK & DECKER SLOVAKIA S.R.O.

Vysoká 2/b
811 06 Bratislava
Tel.: 00420 261 009 772
Fax: 00420 261 009 784
www.dewalt.sk
obchod@sbdinc.com

BAND SERVIS

Paulínska 22
917 01 Trnava
Tel.: 00420 577 008 550,1
Fax: 00420 577 008 559
www.bandservis.cz
bandservis@bandservis.cz

BAND SERVIS

Paulínska 22
917 01 Trnava
Tel.: 00421 335 511 063
Fax: 00421 335 512 624
www.bandservis.sk
p.talajka@bandservis.sk

Právo na prípadné zmeny vyhradené.

06/2014

DEWALT®

TYP VÝROBKU:

CZ	Výrobní kód	Datum prodeje	Razítko prodejny Podpis
SK	Výrobný kód	Dátum predaja	Pečiatka predajne Podpis

CZ Dokumentace záruční opravy				SK Dokumentácia záručnej opravy		
CZ	Číslo	Datum příjmu	Datum zakázky	Číslo zakázky	Závada	Razítko
SK	Číslo dodávky	Dátum príjmu	Dátum opravy	Číslo objednávky	Porucha	Podpis Pečiatka Podpis

CZ
Adresy servisu
Band servis
Klásterského 2
CZ-140 00 Praha 4
Tel.: 00420 244 403 247
Fax: 00420 241 770 167

CZ
Band servis
Paulínska 22
CZ-760 01 Zlín
Tel.: 00420 577 008 550,1
Fax: 00420 577 008 559
<http://www.bandservis.cz>

SK
Adresa servisu
Band servis
Paulínska ul. 22
SK-917 01 Trnava
Tel.: 00421 335 511 063
Fax: 00421 335 512 624