

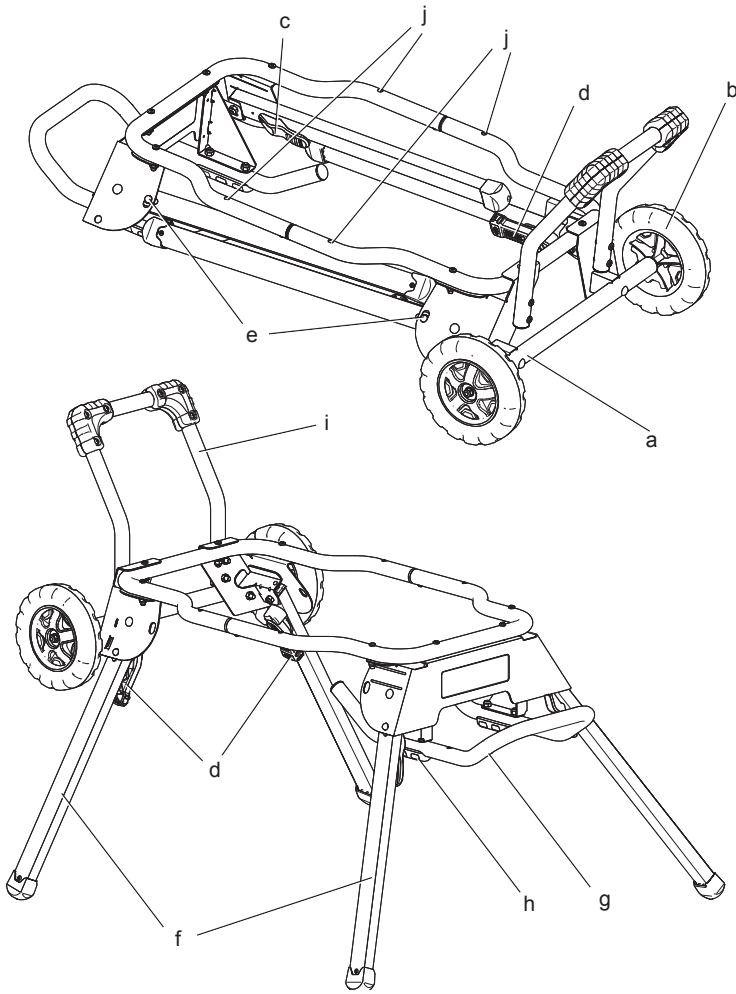


588778 - 75 CZ

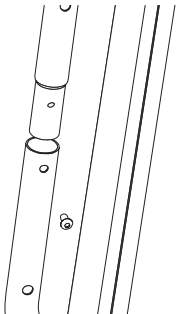
Přeloženo z původního návodu

DWE74911

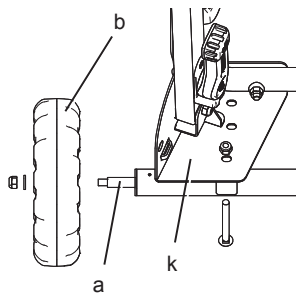
Obr. 1



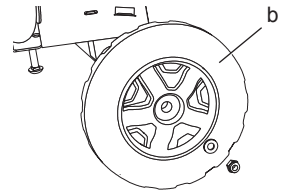
Obr. 2



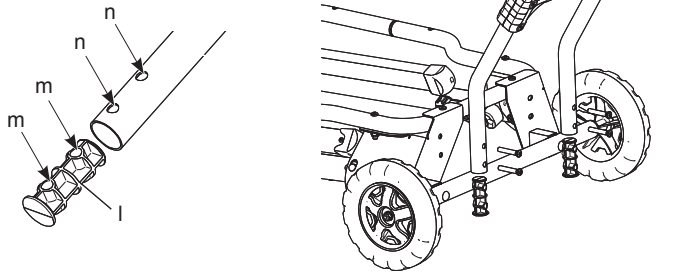
Obr. 3



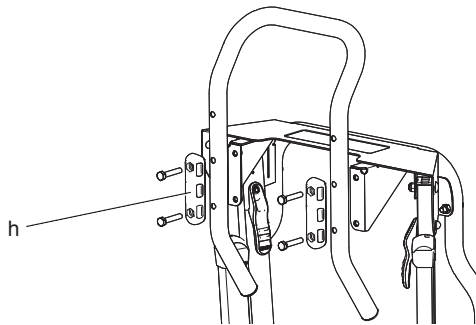
Obr. 4



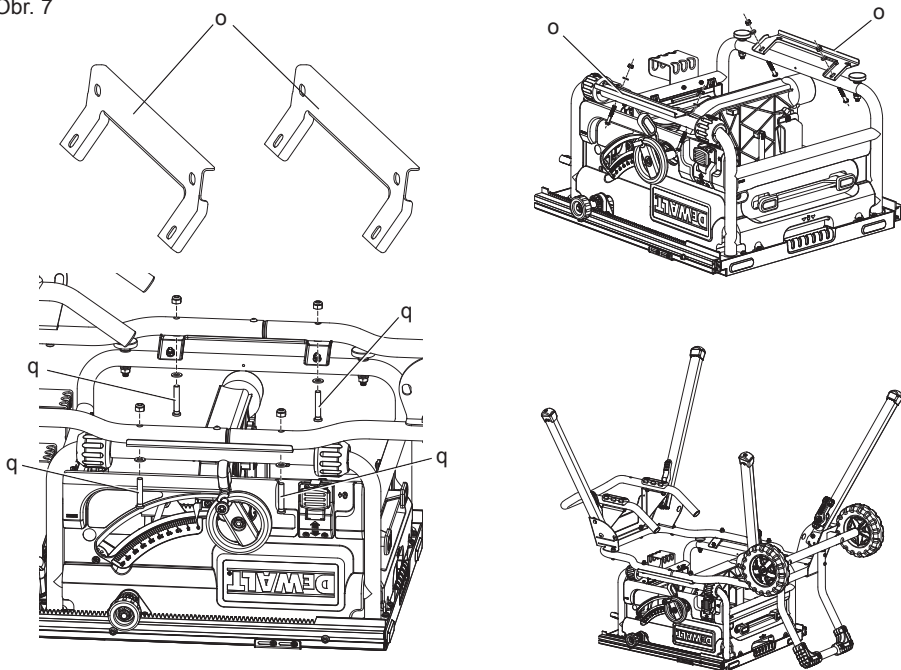
Obr. 5



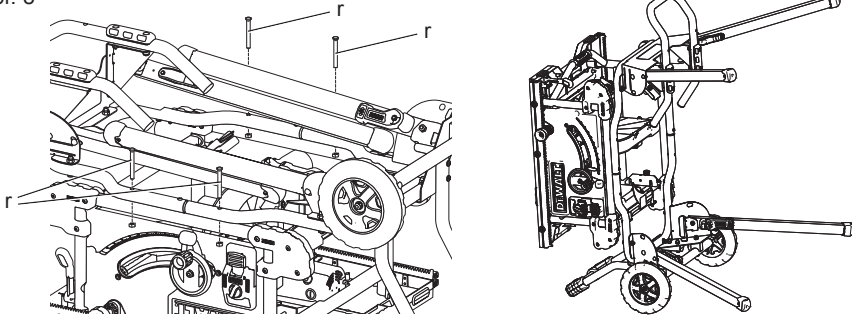
Obr. 6



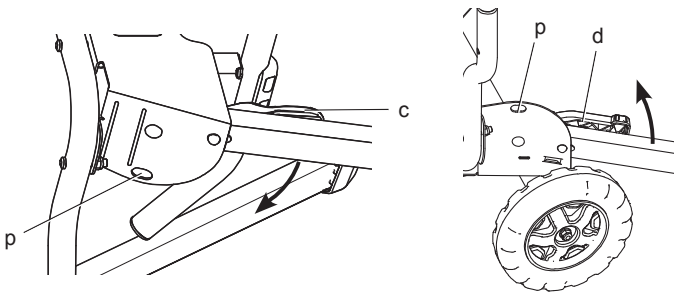
Obr. 7



Obr. 8



Obr. 9



POJÍZDNÝ STOJAN NA STOLOVOU PILU DWE74911

Blahopřejeme Vám!

Zvolili jste si náradí značky DEWALT. Léta zkušeností, důkladný vývoj výrobků a inovace vytvořily ze společnosti DEWALT jednoho z nejspolehlivějších partnerů pro uživatele profesionálního elektrického náradí.

Technické údaje

DWE74911		
Maximální nosnost	kg	68
Hmotnost	kg	15

Definice: Bezpečnostní pokyny

Níže uvedené definice popisují stupeň závažnosti každého označení. Přečtěte si pozorně návod k obsluze a věnujte pozornost těmto symbolům.



NEBEZPEČÍ: Označuje bezprostředně hrozící rizikovou situaci, která, není-li jí zabráněno, **povede k způsobení vážného nebo smrtelného zranění.**



VAROVÁNÍ: Označuje potenciálně rizikovou situaci, která, není-li jí zabráněno, **může způsobit vážné nebo smrtelné zranění.**



UPOZORNĚNÍ: Označuje potenciálně rizikovou situaci, která, není-li jí zabráněno, **může vést k lehkému nebo středně vážnému zranění.**

POZNÁMKA: Označuje postup **nesouvisející se způsobením zranění**, který, není-li mu zabráněno, **může vést k poškození zařízení.**



Upozorňuje na riziko úrazu elektrickým proudem.



Upozorňuje na riziko vzniku požáru.



VAROVÁNÍ: Z důvodu vlastní bezpečnosti si před použitím jakéhokoli příslušenství přečtěte návod k obsluze stolové pily. Nebude-li splněn tento požadavek, může dojít k zranění osob a k vážnému poškození stolové pily a jejího příslušenství. Při opravách tohoto náradí používejte pouze shodné náhradní díly.



Všeobecné bezpečnostní pokyny pro práci s elektrickým náradím



VAROVÁNÍ! Přečtěte si všechny bezpečnostní pokyny a bezpečnostní výstrahy.

Nedodržení uvedených varování a pokynů může vést k úrazu elektrickým proudem, požáru a vážnému zranění.

VEŠKERÁ BEZPEČNOSTNÍ VAROVÁNÍ A POKYNY USCHOVEJTE PRO PŘÍPADNÉ DALŠÍ POUŽITÍ

Termín „elektrické náradí“ ve všech upozorněních odkazuje na vaše náradí napájené ze sítě (s napájecím kabelem) nebo náradí napájené baterií (bez napájecího kabelu).

1) BEZPEČNOST NA PRACOVÍŠTI

- Pracovní prostor udržujte čistý a dobře osvětlený.** Přeplněný a neosvětlený pracovní prostor může vést k způsobení úrazů.
- Nepracujte s elektrickým náradím ve výbušném prostředí, jako jsou například prostory s výskytem hořlavých kapalin, plynů nebo prašných látek.** V elektrickém náradí dochází k jiskření, které může způsobit vznícení hořlavého prachu nebo výparů.
- Při práci s náradím zajistěte bezpečnou vzdálenost dětí a ostatních osob.** Rozptylování může způsobit ztrátu kontroly nad náradím.

2) ELEKTRICKÁ BEZPEČNOST

- Zástrčka napájecího kabelu náradí musí odpovídat zásuvce. Zástrčku nikdy žádným způsobem neupravujte. Nepoužívejte u uzemněného elektrického náradí žádné upravené zástrčky.** Neupravené zástrčky a odpovídající zásuvky snižují riziko vzniku úrazu elektrickým proudem.
- Nedotýkejte se uzemněných povrchů, jako jsou například potrubí, radiátory, elektrické sporáky a chladničky.** Při uzemnění vašeho těla vzrůstá riziko úrazu elektrickým proudem.

- c) **Nevystavujte elektrické nářadí dešti nebo vlhkému prostředí.** Vnikne-li do elektrického nářadí voda, zvýší se riziko úrazu elektrickým proudem.
- d) **S napájecím kabelem zacházejte opatrně. Nikdy nepoužívejte napájecí kabel k přenášení nebo posouvání nářadí a netahejte za něj, chcete-li nářadí odpojit od elektrické sítě. Zabraňte kontaktu kabelu s mastnými, horkými a ostrými předměty nebo pohyblivými částmi.** Poškozený nebo zauzlený napájecí kabel zvyšuje riziko úrazu elektrickým proudem.
- e) **Při práci s nářadím venku používejte prodlužovací kabely určené pro venkovní použití.** Použití kabelu pro venkovní použití snižuje riziko úrazu elektrickým proudem.
- f) **Musíte-li s elektrickým nářadím pracovat ve vlhkém prostředí, použijte napájecí zdroj s proudovým chráničem (RCD).** Použití proudového chrániče (RCD) snižuje riziko úrazu elektrickým proudem.
- 3) BEZPEČNOST OBSLUHY**
- a) **Zůstaňte stále pozorní, sledujte, co provádíte a při práci s nářadím pracujte s rozvahou. Nepoužívejte elektrické nářadí, jste-li unavení nebo jste-li pod vlivem drog, alkoholu nebo léků.** Chvilka nepozornosti při práci s elektrickým nářadím může vést k vážnému úrazu.
- b) **Používejte prvky osobní ochrany. Vždy používejte ochranu zraku.** Ochranné prostředky jako respirátor, neklouzavá pracovní obuv, přilba a chrániče sluchu, používané v příslušných podmínkách, snižují riziko poranění osob.
- c) **Zabraňte náhodnému spuštění. Před připojením zdroje napětí nebo před vložením baterie a před zvednutím nebo přenášením nářadí zkontrolujte, zda je vypnutý hlavní spínač.** Přenášení elektrického nářadí s prstem na hlavním spínači nebo připojení napájecího kabelu k elektrické síti, je-li hlavní spínač nářadí v poloze zapnuto, může způsobit úraz.
- d) **Před spuštěním nářadí vždy odstraňte všechny klíče nebo seřizovací přípravky.** Seřizovací klíče ponechané na nářadí mohou být zachyceny rotujícími částmi nářadí a mohou způsobit úraz.
- e) **Nepřekázejte sami sobě. Při práci vždy udržujte vhodný a pevný postoj.** Tak je umožněna lepší ovladatelnost nářadí v neočekávaných situacích.
- f) **Vhodně se oblékejte. Nestoňte volný oděv nebo šperky. Dbejte na to, aby se vaše vlasy, oděv a rukavice nedostaly do kontaktu s pohyblivými částmi.** Volný oděv, šperky nebo dlouhé vlasy mohou být pohyblivými díly zachyceny.
- g) **Pokud jsou zařízení vybavena adaptérem pro připojení odsávacího zařízení, zajistěte jeho správné připojení a řádnou funkci.** Použití těchto zařízení může snížit nebezpečí týkající se prachu.
- 4) POUŽITÍ ELEKTRICKÉHO NÁŘADÍ A JEHO ÚDRŽBA**
- a) **Nepřetěžujte elektrické nářadí. Používejte pro prováděnou práci správný typ nářadí.** Při použití správného typu nářadí bude práce provedena lépe a bezpečněji.
- b) **Pokud nelze hlavní spínač nářadí zapnout a vypnout, s nářadím nepracujte.** Každé elektrické nářadí s nefunkčním hlavním spínačem je nebezpečné a musí být opraveno.
- c) **Před seřizováním nářadí, před výměnou příslušenství nebo pokud nářadí nepoužíváte, odpojte zástrčku napájecího kabelu od zásuvky nebo z nářadí vyjměte baterii.** Tato preventivní bezpečnostní opatření snižují riziko náhodného spuštění nářadí.
- d) **Pokud nářadí nepoužíváte, uložte jej mimo dosah dětí a zabraňte tomu, aby bylo toto nářadí použito osobami, které nejsou seznámeny s jeho obsluhou nebo s tímto návodem.** Elektrické nářadí je v rukou nekvalifikované obsluhy nebezpečné.
- e) **Provádějte údržbu elektrického nářadí. Zkontrolujte vychýlení nebo zablokování pohyblivých částí, poškození jednotlivých dílů a jiné okolnosti, které mohou ovlivnit chod nářadí. Je-li nářadí poškozeno, nechejte jej před použitím opravit.** Mnoho nehod bývá způsobeno zanedbanou údržbou nářadí.
- f) **Řezné nástroje udržujte ostré a čisté.** Řádně udržované řezné nástroje s ostrými řeznými břity jsou méně náchylné k zanášení nečistotami a lépe se s nimi pracuje.

- g) **Elektrické nářadí, příslušenství, držáky nástrojů atd., používejte podle těchto pokynů a berte v úvahu podmínky pracovního prostředí a práci, kterou budete provádět. Použití elektrického nářadí k jiným účelům, než k jakým je určeno, může být nebezpečné.**

5) OPRAVY

- a) **Svěřte opravu vašeho elektrického nářadí pouze osobě s příslušnou kvalifikací, která bude používat výhradně originální náhradní díly. Tím zajistíte bezpečný provoz nářadí.**

Základní bezpečnostní pokyny pro příslušenství stolových pil



VAROVÁNÍ: Z důvodu snížení rizika úrazu:

- Před zahájením provozu stolové pily zajistěte, aby byly všechny montážní prvky stojanu řádně přitáženy a aby byly všechny mechanizmy stojanu v dobrém provozním stavu.



- **NEPŘEKRAČUJTE** maximální nosnost stojanu. Stojan pro stolovou pilu DWE74911 je vyroben tak, aby v pracovním prostředí bezpečně udržel hmotnost 68 kg. Šplhání, sezení nebo stání na stojanu je nebezpečné.

- Pečlivě dodržujte montážní pokyny. Řádně upevněte pilu na stojan podle uvedených pokynů.

- **NEPROVÁDĚJTE** úpravy stojanu a nepoužívejte stojan pro operace, pro které není určen.



- **NEPOUŽÍVEJTE** stojan na nerovném povrchu. **NEPOUŽÍVEJTE** stojan, jsou-li sklopeny jeho nohy a stojí-li přímo na zemi. Stojan je určen pro použití na rovném a stabilním povrchu.

Obsah balení

Balení obsahuje:

- 1 stojan, pravá část
- 1 stojan, levá část
- 1 kolečka
- 1 zadní osu
- 1 sestava sklopného stojanu
- 2 koncové krytky
- 1 sestavu rukojeti

- 2 patky rukojeti
- 2 vratové šrouby
- 2 šrouby s válcovou hlavou M6
- 8 šroubů se šestihrannou hlavou M8
- 12 pojistných matic M8
- 2 ploché podložky
- 1 šestihranný klíč
- 1 otevřený klíč

Montážní prvky pro pilu DWE7491:

- 4 šrouby s válcovou hlavou M8 x 75
- 4 pojistné matice M8

Montážní prvky pro pilu DW745:

- 2 adaptéry držáků
- 4 šrouby s válcovou hlavou M6
- 4 ploché podložky M6
- 4 pojistné matice M6
- 4 šrouby s válcovou hlavou M8
- 4 ploché podložky M8
- 4 pojistné matice M8

- 1 návod k obsluze

- Zkontrolujte, zda během přepravy nedošlo k poškození nářadí, jeho částí nebo příslušenství.
- Před zahájením práce věnujte dostatek času pečlivému prostudování a pochopení tohoto návodu.

Popis (obr. 1)



VAROVÁNÍ: Nikdy neprovádějte žádné úpravy nářadí ani jeho součástí. Mohlo by dojít k jeho poškození nebo k zranění.

- Osa
- Kolečka
- Uvolňovací páky na straně rukojeti
- Uvolňovací páky na straně koleček
- Pojistné kolíky
- Nohy
- Rukojeť
- Patka rukojeti
- Sklopný stojan
- Otvory pro upevnění pily

POUŽITÍ VÝROBKU

Tento mobilní stojan pro stolové pily je určen pro použití se stolovou pilou DEWALT DWE7491. Jsou-li použity dodané adaptéry a montážní prvky, může být použit také pro stolovou pilu DW745. Máte-li jakékoliv problémy se srovnáním nebo montáží, spojte se prosím se zástupcem autorizovaného servisu DEWALT.

NEPOUŽÍVEJTE ve vlhkém prostředí nebo na místech s výskytem hořlavých kapalin nebo plynů.

ZABRAŇTE dětem, aby se s tímto nářadím dostaly do kontaktu. Používají-li toto nářadí nezkušené osoby, musí být zajištěn odborný dozor.

- Tento výrobek není určen k použití osobami (včetně dětí) se sníženými fyzickými, smyslovými nebo duševními schopnostmi, s nedostatkem zkušeností a znalostí, pokud těmto osobám nebyl stanoven dohled, nebo pokud jim nebyly poskytnuty instrukce týkající se použití výrobku osobou odpovědnou za jejich bezpečnost. Děti nesmí být nikdy ponechány s tímto nářadím bez dohledu.

SESTAVENÍ

Sestavení polovin rámu stojanu (obr. 2)

1. Zasuňte část trubky s menším průměrem do druhé trubky tak, aby došlo k srovnání otvorů, jako na uvedeném obrázku.
2. Na obou stranách použijte šrouby s válcovou hlavou M6 x 12 a utáhněte je.

Montáž koleček a osy (obr. 3, 4)

1. Po srovnání předvrtaných otvorů připevněte osu (a) ke koncové konzole (k). Připevněte osu ke koncové konzole pomocí dvou vratových šroubů, podložek a pojistných matic.
2. Nasadte na osu (a) kolečka (b) a zajistěte je pomocí podložek a pojistných matic jako na uvedeném obrázku. Přitáhněte řádně kolečka a matice osy.

Montáž sklopného stojanu (obr. 5)

Zasuňte koncové krytky (l) do koncových částí trubky sklopného stojanu. Před vložením koncových krytek se ujistěte, zda jsou otvory (m) v koncových krytkách srovnány s otvory (n) v trubce sklopného stojanu.

Srovnejte otvory sklopného stojanu s otvory na koncové konzole. Ujistěte se, zda sklopný stojan směřuje nahoru, je-li stojan ve svislé poloze. Upevněte sklopný stojan pomocí čtyř šroubů s válcovou hlavou M8 x 75 a matic, jako na uvedeném obrázku.

Montáž rukojeti (obr. 6)

Připevněte rukojeť pomocí čtyř dodaných šroubů se šestihrannou hlavou M8 x 75. Protáhněte tyto šrouby otvory v patce rukojeti (h), potom otvory v trubce rukojeti a nakonec otvory v koncové konzole. Našroubujte na šrouby čtyři matice a řádně je utáhněte. **POZNÁMKA:** Rukojeť může být nastavena do dvou poloh: kompaktní poloha a poloha pro snadnou přepravu.

Montáž stolové pily (obr. 7, 8)



VAROVÁNÍ: Před montáží stolové pily na stojan z důvodu snížení rizika způsobení zranění nejdříve vypněte nářadí a odpojte pilu od zdroje napájecího napětí. Náhodné spuštění může způsobit úraz.



VAROVÁNÍ: Z důvodu vlastní bezpečnosti si před zahájením práce přečtete a nastudujte návod k obsluze stolové pily. Nebude-li splněn tento požadavek, může dojít k zranění osob a k vážnému poškození stolové pily a jejího příslušenství.

MONTÁŽNÍ KROKY POUZE PRO PILU DWE7491 (OBR. 1, 8):

1. Položte pilu stolem dolů na stabilní a nepoškozující povrch.
2. Položte stojan na horní část pily jako na uvedeném obrázku. Srovnejte montážní otvory na stojanu (j) s montážními otvory na rámu pily.
3. Protáhněte šrouby s válcovou hlavou M8 x 75 (r) rámem stojanu a potom rámem pily. Našroubujte shora pojistné matice M8 a všechny čtyři matice řádně utáhněte.
4. Zvedněte sestavu pomocí rukojeti a postavte ji na sklopný stojan.

MONTÁŽNÍ KROKY POUZE PRO PILU DW745 (OBR. 7):

1. Položte pilu stolem dolů na stabilní a nepoškozující povrch.
2. Připevněte adaptéry konzol (o) na pilu pomocí šroubů s válcovou hlavou M6 x 40, podložek M6 a pojistných matic M6, jako na uvedeném obr. 7. Neprovádějte úplně dotažení.
3. Položte stojan na horní část pily jako na uvedeném obrázku. Srovnejte otvory ve stojanu s otvory na adaptérech.

- Protáhněte šrouby s válcovou hlavou M8 x 45 (q) otvory ve stojanu a potom otvory v adaptérech. Nasadte na šrouby podložky M8 a našroubujte pojistné matice M8.
- Řádně utáhněte všechny montážní prvky.
- Zvedněte sestavu pomocí rukojeti a postavte ji na sklopný stojan.



VAROVÁNÍ: Z důvodu snížení rizika zranění osob se ujistěte, zda je stolová pila pevně připevněna ke stojanu.



VAROVÁNÍ: Z důvodu snížení rizika způsobení zranění nezavěšujte na rukojeť žádné předměty. Bude-li na stojan působit síla, která bude směřovat kolmo dolů, stojan se může převrhnout.

Chcete-li získat další informace týkající se výše uvedených pokynů, spojte se prosím se zástupcem autorizovaného servisu DEWALT.

Přeprava pily na stojanu (obr. 9)

SKLÁDÁNÍ STOJANU PŘI PŘEPRAVĚ

- Zvedněte stojan pomocí rukojeti a sklápějte jej nahoru, dokud se nebude pila nacházet na sklopném stojanu v úhlu 90 stupňů.
- Sklopte nohu na straně rukojeti stisknutím uvolňovací páky na straně rukojeti (c) a otáčejte s ní, dokud nedojde k zaskočení pojistného kolíku do aretačního otvoru (p). Zopakujte stejný postup i u nohy na druhé straně rukojeti.
- Sklopte nohu na straně koleček otočením uvolňovací páky na straně koleček (d) pomocí chodidla (nebo ruky) a otáčejte s ní, dokud nedojde k zaskočení pojistného kolíku do aretačního otvoru (p). Zopakujte stejný postup i na druhé straně.



VAROVÁNÍ: Z důvodu snížení rizika způsobení zranění **NEPOUŽÍVEJTE** stolovou pilu namontovanou na stojanu, který má sklopené opěrné nohy a který je položen přímo na zemi.



VAROVÁNÍ: Ujistěte se, zda jsou pojistné kolíky řádně zasunuty a zda jsou opěrné nohy pevně zajištěny ve své poloze.

Zvedání stojanu ze složené polohy

Přemístěte stojan do vhodného pracovního prostoru. Před sestavením pily a stojanu se ujistěte, zda je zvolený povrch rovný a stabilní.

- Nakloňte stojan tak, aby pila stála na sklopném stojanu a aby byla nastavena v úhlu 90 stupňů.
- Vyklopte nohu na straně rukojeti stisknutím uvolňovací páky a otáčejte s ní, dokud nedojde k zaskočení pojistného kolíku do aretačního otvoru. Zopakujte tento postup i u druhé nohy na straně rukojeti.
- Vyklopte nohu na straně koleček otočením uvolňovací páky s nohou, dokud nedojde k zaskočení pojistného kolíku do aretačního otvoru. Zopakujte tento postup i u druhé nohy na straně koleček.



VAROVÁNÍ: Ujistěte se, zda jsou pojistné kolíky řádně zasunuty a zda jsou opěrné nohy pevně zajištěny ve své poloze.

- Jakmile budou všechny čtyři nohy řádně zajištěny, přitáhněte k sobě rukojeť stojanu a postavte stojan s pilou na všechny čtyři nohy.

ÚDRŽBA

Vaše elektrické nářadí DEWALT bylo zkonstruováno tak, aby pracovalo co nejdéle s minimálními nároky na údržbu. Řádná péče o nářadí a jeho pravidelné čištění vám zajistí jeho bezproblémový chod.



VAROVÁNÍ: Z důvodu snížení rizika zranění před nasazením nebo sejmutím příslušenství, před jakýmkoli seřízením, před výměnou nástavců nebo před prováděním oprav vždy vypněte nářadí a odpojte napájecí kabel od sítě. Ujistěte se, zda je spouštěcí spínač v poloze vypnuto. Náhodné spuštění může způsobit úraz.



Mazání

Vaše nářadí nevyžaduje žádné další mazání.



Čištění



VAROVÁNÍ: K čištění nekovových součástí nářadí nikdy nepoužívejte rozpouštědla nebo jiné agresivní látky. Tyto chemikálie mohou narušit materiály použité v těchto částech. Používejte pouze hadřík navlhčený v mýdlovém roztoku. Nikdy nedovolte, aby se do nářadí dostala jakákoli kapalina. Nikdy neponořujte žádnou část nářadí do kapaliny.

Společnost DEWALT poskytuje službu sběru a recyklace výrobků DEWALT po skončení jejich provozní životnosti. Chcete-li využít výhody této služby, odevzdejte prosím váš výrobek kterémukoli autorizovanému zástupci servisu, který zařízení odebere a zajistí jeho recyklaci.

Místo nejbližšího autorizovaného servisu DEWALT naleznete na příslušné adrese uvedené na zadní straně tohoto návodu. Seznam autorizovaných servisů DEWALT a podrobnosti o poprodejním servisu naleznete také na internetové adrese: www.2helpU.com.

Doplňkové příslušenství



VAROVÁNÍ: Jiné příslušenství, než je příslušenství nabízené společností DEWALT, nebylo s tímto výrobkem testováno. Proto by mohlo být použití takového příslušenství s tímto nářadím velmi nebezpečné. Chcete-li snížit riziko zranění, používejte s tímto nářadím pouze příslušenství doporučené společností DEWALT.

Další informace týkající se vhodného příslušenství získáte u autorizovaného prodejce.

Ochrana životního prostředí



Tříděte odpad. Tento výrobek nesmí být likvidován v běžném domácím odpadu.

Jednoho dne zjistíte, že výrobek DEWALT musíte vyměnit nebo jej nebudete dále používat. V tomto případě myslíte na ochranu životního prostředí a nevyhazujte jej do domácího odpadu. Zajistěte likvidaci tohoto výrobku v tříděném odpadu.



Tříděný odpad umožňuje recyklaci a opětovné využití použitých výrobků a obalových materiálů. Opětovné použití recyklovaných materiálů pomáhá chránit životní prostředí před znečištěním a snižuje spotřebu surovin.

Při zakoupení nových výrobků vám prodejny, místní sběrný odpadů nebo recyklační stanice poskytnou informace o správné likvidaci elektroodpadů z domácnosti.

ZÁRUKA

Společnost DeWALT je přesvědčena o kvalitě svých výrobků a nabízí mimořádnou záruku pro profesionální uživatele tohoto nářadí. Tato záruka je nabízena ve prospěch zákazníka a nijak neovlivní jeho zákonná záruční práva. Tato záruka platí ve všech členských státech EU a evropské zóny volného obchodu EFTA.

• 30 DNŮ ZÁRUKA VÝMĚNY •

Nejste-li s výkonem vašeho nářadí DeWALT zcela spokojeni, můžete jej do 30 dnů po zakoupení vrátit. Nářadí musí být v kompletním stavu jako při zakoupení a musí být dodáno na místo, kde bylo zakoupeno, kde bude provedena výměna nebo navrácení peněz. Nářadí musí být v uspokojivém stavu a musí být předložen doklad o jeho zakoupení.

• JEDNOROČNÍ SMLOUVA NA BEZPLATNÝ SERVIS •

Musí-li být během 12 měsíců po zakoupení provedena údržba nebo servis vašeho nářadí DeWALT, máte nárok na jedno bezplatné provedení tohoto úkonu. Tento úkon bude bezplatně proveden v autorizovaném servisu DeWALT. K nářadí musí být předložen doklad o jeho zakoupení. Tato oprava zahrnuje i práci. Tento bezplatný servis se nevztahuje na příslušenství a náhradní díly, pokud nejsou také kryty zárukou.

• JEDNOROČNÍ PLNÁ ZÁRUKA •

Dojde-li během 12 měsíců od zakoupení výrobku DeWALT k poškození tohoto výrobku z důvodu závady materiálu nebo špatného dílenského zpracování, společnost DeWALT zaručuje bezplatnou výměnu všech poškozených částí - nebo dle našeho uvážení - bezplatnou výměnu celého nářadí, za předpokladu, že:

- Závada nevznikla v důsledku neodborného zacházení.
- Výrobek byl vystaven běžnému použití a opotřebování.
- Výrobek nebyl opravován neoprávněnými osobami.
- Byl předložen doklad o zakoupení;
- Byl výrobek vrácen kompletní s původními komponenty.

Požadujete-li reklamaci, kontaktujte prodejce u kterého jste výrobek zakoupili nebo vyhledejte autorizovanou servisní organizaci. Seznam autorizovaných servisů DeWALT a podrobnosti o poprodejním servisu naleznete také na internetové adrese: www.2helpU.com.

STANLEY BLACK & DECKER CZECH REPUBLIC S.R.O.

Tůrkova 5b
149 00 Praha 4
Česká Republika
Tel.: 00420 261 009 772
Fax: 00420 261 009 784
Servis: 00420 244 403 247
www.dewalt.cz
obchod@sbdinc.com

STANLEY BLACK & DECKER SLOVAKIA S.R.O.

Vysoká 2/b
811 06 Bratislava
Tel.: 00420 261 009 772
Fax: 00420 261 009 784
www.dewalt.sk
obchod@sbdinc.com

BAND SERVIS

K Pasekám 4440
760 01 Zlín
Tel.: 00420 577 008 550,1
Fax: 00420 577 008 559
www.bandservis.cz
bandservis@bandservis.cz

BAND SERVIS

Paulínska 22
917 01 Trnava
Tel.: 00421 335 511 063
Fax: 00421 335 512 624
www.bandservis.sk
p.talajka@bandservis.sk

Právo na případné změny vyhrazeno.

06/2014

CZ ZÁRUČNÍ LIST

SK ZÁRUČNÝ LIST

DEWALT®

TYP VÝROBKU:

CZ	Výrobní kód	Datum prodeje	Razítko prodejny Podpis
SK	Výrobný kód	Dátum predaja	Pečiatka predajne Podpis

CZ Dokumentace záruční opravy		SK Dokumentácia záručnej opravy				
CZ	Číslo	Datum příjmu	Datum zakázky	Číslo zakázky	Závada	Razítko Podpis
SK	Číslo dodávky	Dátum príjmu	Dátum opravy	Číslo objednávky	Porucha	Pečiatka Podpis

CZ
Adresy servisu
Band servis
Klášteřského 2
CZ-140 00 Praha 4
Tel.: 00420 244 403 247
Fax: 00420 241 770 167

CZ
Band servis
K Pasekám 4440
CZ-760 01 Zlín
Tel.: 00420 577 008 550,1
Fax: 00420 577 008 559
<http://www.bandservis.cz>

SK
Adresa servisu
Band servis
Paulínska ul. 22
SK-917 01 Trnava
Tel.: 00421 335 511 063
Fax: 00421 335 512 624