

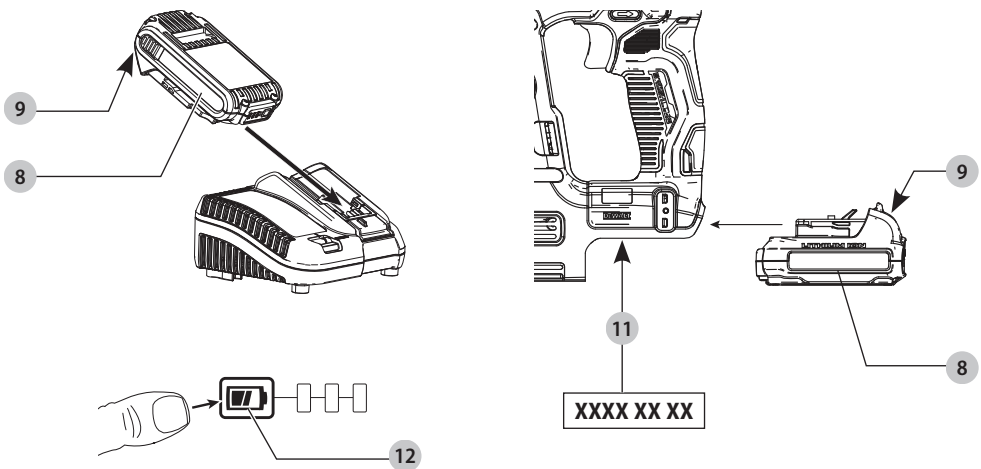
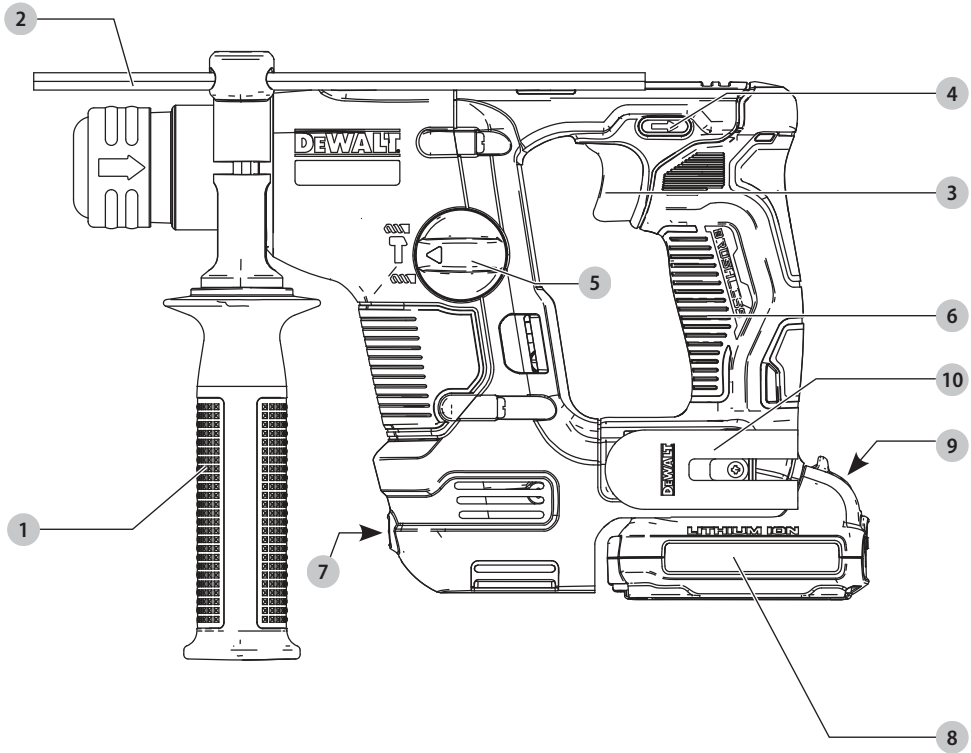
DEWALT®

XR®

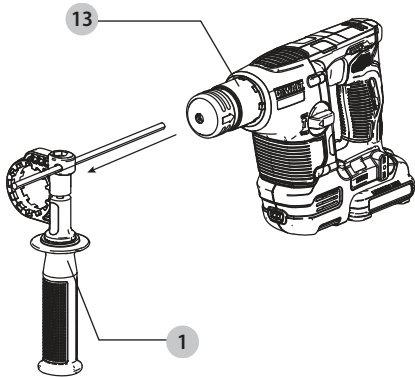
370124 - 27 BLT

DCH072

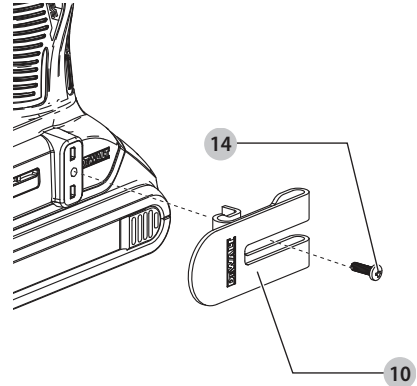
Eesti keel	(Originaaljuhend)	6
Lietuvių	(Originalių instrukcijų vertimas)	16
Latviešu	(Tulkojums no rokasgrāmatas oriģinālvalodas)	27
Русский язык	(Перевод с оригинала инструкции)	38



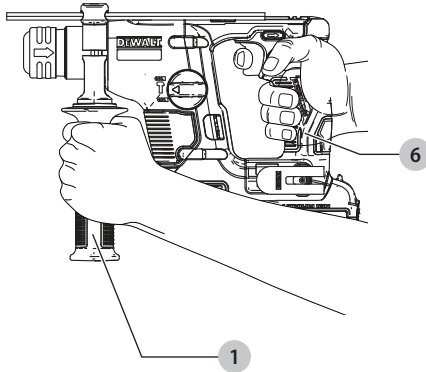
Joonis / Рав. / Attēls / Рисунок С



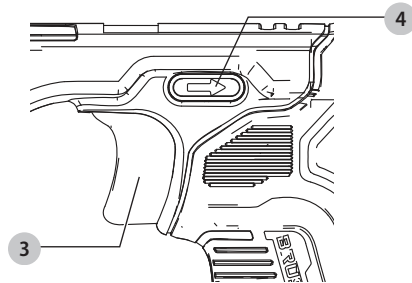
Joonis / Рав. / Attēls / Рисунок D



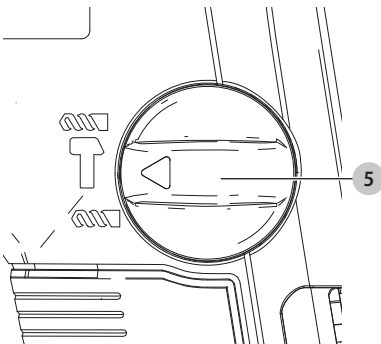
Joonis / Рав. / Attēls / Рисунок E



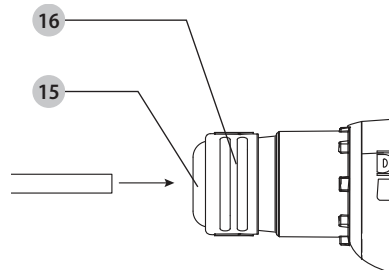
Joonis / Рав. / Attēls / Рисунок F

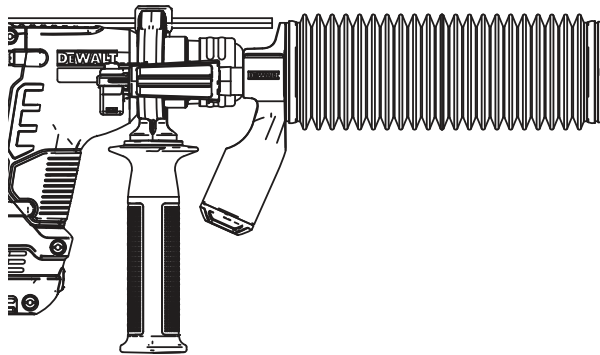


Joonis / Рав. / Attēls / Рисунок G



Joonis / Рав. / Attēls / Рисунок H





VASTUPIDAV SDS PLUS® PUURVASAR

DCH072

Õnnitlused!

Olete valinud DEWALTi tööriista. Tänu aastatepikkustele kogemustele, põhjalikule tootarendusele ja innovatsioonile on DEWALT professionaalsetele elektritööriistade kasutajatele üks usaldusväärsemaid partnereid.

Tehnilised andmed

		DCH072
Pinge	V_{DC}	12
Tüüp		1
Aku tüüp		Li-ioon
Max väljundvõimsus	W	400
Tühikäigukiirus	p/min	0–910
Löökide arv minutis (tühikäigul)	lööki/min	4280
Üksik loogenergia (EPTA 05/2009)	J	1,1
Optimaalne puuritav auk	mm	4–10
Max läbimõõt betooni puurimisel	mm	14
Padrun		SDS plus®
Kaal (ilma akuta)	kg	1,7

Müra- ja vibratsiooniväärtused (kolme telje vektorsumma) vastavalt standardile EN60745-2-6:

L_{PA} (helirõhu tase)	dB(A)	86
L_{WA} (helivõimsuse tase)	dB(A)	97
K (antud helitaseme määramatus)	dB(A)	3

Betooni puurimine		
Vibratsioonitugevus $a_{H, HD} =$	m/s^2	9,7
Määramatus K =	m/s^2	1,5
Metalli puurimine		
Vibratsioonitugevus $a_{H, D} =$	m/s^2	< 2,5
Määramatus K =	m/s^2	1,5
Kruvide keeramine		
Vibratsioonitugevus =	m/s^2	< 2,5
Määramatus K =	m/s^2	1,5

Teabelehel esitatud vibratsiooni- ja/või müratase on mõõdetud vastavalt standardis EN60745 toodud standardkatsele ja seda võib kasutada tööriistade võrdlemiseks. Seda võib kasutada mõju esmasel hindamisel.



HOIATUS! Avaldatud vibratsiooni- ja müratase puudutab tööriista põhirakendusi. Kui aga tööriista kasutatakse muul viisil, erinevate lisatarvikutega või kui seda on halvasti hooldatud, võib vibratsiooni- ja/või müratase olla teistsugune. Sellisel juhul võib vibratsiooni mõju kogu tööaja kestel olla märkimisväärselt tugevam.

Vibratsiooni ja müra mõju hindamisel tuleb arvesse võtta ka seda aega, mil tööriist on välja lülitatud või töötab tühikäigul. See võib märkimisväärselt vähendada vibratsiooni kogu tööaja kestel.

Määrake kindlaks täiendavad ohutusmeetmed kasutaja kaitsmiseks vibratsiooni ja/või müra mõju eest: tööriistade ja tarvikute hooldamine, käte hoidmine soojas (puudutat vibratsiooni) ja tööprotsesside korraldus.

EÜ vastavusdeklaratsioon

Masinaidirektiiv



Vastupidav akuga puurvasar DCH072

DEWALT kinnitab, et jaotises „**Tehnilised andmed**“ kirjeldatud seadmed vastavad järgmistele nõuetele:

2006/42/EÜ, EN60745-1:2009 +A11:2010, EN60745-2-6:2010.

Need seadmed vastavad ka direktiividele 2014/30/EL ja 2011/65/EL. Lisateabe saamiseks kontakteeruge DEWALTiga alltoodud aadressil või vaadake kasutusjuhendi tagaküljel olevat infot.

Allakirjutanu vastutab tehnilise toimiku koostamise eest ja on vormistanud deklaratsiooni DEWALTi nimel.

Markus Rompel
Asepresident tehnoloogia alal, PTE-Europe
DEWALT, Richard-Klinger-Straße 11,
65510, Idstein, Saksamaa
2021-04-23

VASTAVUSDEKLARATSIOON

MASINATE TARNIMISE (OHUTUSALASED)

EESKIRJAD 2008



DCH072

Vastupidav akuga puurvasar

DEWALT kinnitab, et jaotises „Tehnilised andmed“ kirjeldatud tooted vastavad standarditele:

Masinate tarnimise (ohutuse) eeskirjad 2008, S.I. 2008/1597 (muudetud), EN60745-1:2009+A11:2010, EN60745-2-6:2010

Need tooted vastavad järgmistele Ühendkuningriigi eeskirjadele Elektromagnetilise ühilduvuse eeskirjad, 2016, S.I.2016/1091 (muudetud).

Eeskirjad teatavate ohtlike ainete kasutamise piiramise kohta elektri- ja elektroonikaseadmetes 2012, S.I. 2012/3032 (muudetud).

Akud				Laadijad / laadimisajad (minutites)								
Kat. nr	V _{DC}	Ah	Kaal kg	DCB104	DCB107	DCB110	DCB112	DCB113	DCB115	DCB116	DCB132	DCB119
DCB122	12	2,0	0,22	30	90	90	60	50	30	30	30	60
DCB124/G	12	3,0	0,25	45	140	140	90	70	45	45	45	90
DCB125	12	1,3	0,20	22	60	60	40	30	22	22	22	40
DCB126/G	12	5,0	0,46	75	240	240	150	120	75	75	75	150
DCB127	12	2,0	0,22	30	90	90	60	50	30	30	30	60

Lisateabe saamiseks kontakteeruge DEWALTiga alltoodud aadressil või vaadake kasutusjuhendi tagaküljel olevat infot.

Allakirjutanu vastutab tehnilise toimiku koostamise eest ja on vormistanud deklaratsiooni DEWALT-i nimel.



Karl Evans
Asepresident professionaalsete elektritööriistad alal EANZ GTS
270 Bath Road, Slough
SL1 4DX
Inglismaa
2021-04-23



HOIATUS! Vigastusohu vähendamiseks lugege kasutusjuhendit.

Definitsioonid. Ohutusnõuded

Allpool toodud määratlused kirjeldavad iga märksõna olulisuse astet. Lugege juhend läbi ja pöörake tähelepanu järgmistele sümbolitele.



OHT! Tähistab tõenäolist ohuolukorda, mis juhul, kui seda ei väldita, lõppeb surma või raske kehavigastusega.



HOIATUS! Tähistab võimalikku ohuolukorda, mis juhul, kui seda ei väldita, võib lõppeda surma või raske kehavigastusega.



ETTEVAATUST! Tähistab võimalikku ohuolukorda, mis juhul, kui seda ei väldita, võib lõppeda kerge või keskmise raskusastmega kehavigastusega.

NB! Osutab kasutusviisile, mis ei seostu kehavigastusega, kuid mis juhul, kui seda ei väldita, võib põhjustada varalist kahju.



Tähistab elektrilöögi ohtu.



Tähistab tuleohtu.

ELEKTRITÖÖRIISTADEGA SEOTUD ÜLDISED HOIATUSED



HOIATUS! Lugege kõiki selle elektritööriistaga kaasas olevaid hoiatusi, juhiseid, jooniseid ja tehnilisi andmeid. Kõigi juhiste täpne järgimine aitab vältida elektrilöögi, tulekahju ja/või raske kehavigastuse ohtu.

HOIDKE KÕIK HOIATUSED JA JUHISED TULEVIKU TARVIS ALLES

Hoiatustes kasutatud mõiste „elektritööriist“ viitab võrgutoitel töötavatele (juhtmega) ja akutoitel töötavatele (juhtmeta) elektritööriistadele.

1) Tööpiirkonna ohutus

- Tööpiirkond peab olema puhas ja hästi valgustatud.** Korralageduse ja puuduliku valgustuse korral võivad kergesti juhtuda õnnetused.
- Ärge kasutage elektritööriistu plahvatusohtlikus keskkonnas, näiteks tuleohtlike vedelike, gaaside või tolmü läheduses.** Elektritööriistad tekitavad sädemeid, mis võivad põhjustada tolmü või aurude süttimise.
- Hoidke lapsed ja kõrvalised isikud elektritööriista kasutamise ajal eemal.** Tähelepanu hajumisel võite kaotada tööriista üle kontrolli.

2) Elektriohutus

- Elektritööriista pistikud peavad sobima pistikupesaga. Ärge muutke pistikut mis tahes moel. Ärge kasutage maandatud elektritööriistade puhul adapterpistikut.** Muutmata pistikud ja sobivad pistikupesad vähendavad elektrilöögi ohtu.
- Vältige kokkupuudet maandatud pindadega, nagu torud, radiaatorid, pliidad ja külmikud.** Elektrilöögi saamise oht suureneb, kui teie keha on maandatud.
- Vältige elektritööriistade sattumist vihma või niiskuse kätte.** Elektritööriista sattunud vesi suurendab elektrilöögi ohtu.
- Käsitsege juhete ettevaatlikult. Ärge kunagi kasutage elektritööriista juhete selle kandmiseks, tõmbamiseks ega pistiku eemaldamiseks vooluvõrgust.** Kaitske juhete kuumuse, õli, teravate servade ja liikuvate osade eest. Kahjustatud või sassis juhtmed suurendavad elektrilöögi ohtu.
- Kui töotate elektritööriistaga õues, kasutage välitingimustesse sobivat pikendusjuhet.** Välitingimustesse sobiva pikendusjuhtme kasutamine vähendab elektrilöögi ohtu.
- Kui elektritööriistaga töötamine niiskes keskkonnas on vältimatut, kasutage rikkevoolukaitsmega kaitsitud voolutoidet.** Rikkevoolukaitsme kasutamine vähendab elektrilöögi ohtu.

3) Isiklik ohutus

- Olge tähelepanelik, jälgige pidevalt, mida teete, ning kasutage elektritööriista mõistlikult. Ärge**

kasutage elektritööriista väsinuna ega alkoholi, narkootikumide või arstimate mõju all olles. Kui elektritööriistaga töötamise ajal tähelepanu kas või hetkeks hajub, võite saada raskeid kehavigastusi.

- b) **Kasutage isikukaitsevahendeid. Kandke alati silmade kaitset.** Isikukaitsevahendid, nagu tolmutmask, mittelibisevad jalanõud, kiiver ja kõrvaklapid, vähendavad vastavates tingimustes kasutamisel tervisekahjustusi.
- c) **Vältige tööriista ootamatut käivitumist. Enne tööriista ühendamist vooluvõrku ja/või aku paigaldamist veenduge, et lüliti oleks väljalülitatud asendis.** Kandes tööriista, sõrm lülilit, või ühendades tööteallikaga tööriista, mille lüliti on tööasendis, võib juhtuda õnnetus.
- d) **Enne elektritööriista sisselülitamist eemaldage kõik reguleerimis- ja mutrivõtmed.** Tööriista pöörleva osa külge jäetud reguleerimis- või mutrivõti võib tekitada kehavigastusi.
- e) **Ärge küünitage. Seiske alati kindlalt jalgel ja hoidke tasakaalu.** Siis on võimalik ettearvamatutes olukordades tööriista paremini valitseda.
- f) **Riietuge sobival. Ärge kandke lehvivaid rõivaid ega ehteid. Hoidke juuksed ja riided liikuvatest osadest eemal.** Lehvivad riided, ehted ja pikad juuksed võivad jääda liikuvate osade vahele.
- g) **Kui seadmetega on kaasas tolmueemaldusliidesed ja kogumisseadmed, siis veenduge, et need oleksid ühendatud ja et neid kasutataks õigesti.** Tolmukogumisseadme kasutamine võib vähendada tolmu seotud ohte.
- h) **Hoolimata tööriistade sagedasel kasutamisel omandatud vilumusest ei tohi muutuda lohakaks ja eirata tööohutusnõudeid.** Isegi hetkeline hooletus võib lõppeda raskeste vigastustega.

4) Elektritööriistade kasutamine ja hooldamine

- a) **Ärge koormake elektritööriista üle. Kasutage kavandatavaks tööks sobivat elektritööriista.** Elektritööriist tuleb tööga paremini ja ohutumalt toime ettenähtud koormusel.
- b) **Ärge kasutage elektritööriista, kui seda ei saa lülitist sisse ja välja lülitada.** Elektritööriist, mida ei saa juhtida lülitist, on ohtlik ja vajab remonti.
- c) **Enne reguleerimist, tarvikute vahetamist ja tööriista hoiulepanemist eemaldage elektritööriist vooluvõrgust ja/või eemaldage aku, kui see on eemaldatav.** Nende ettevaatusabinõude rakendamine vähendab elektritööriista ootamatu käivitumise ohtu.
- d) **Kui elektritööriistu ei kasutata, hoidke neid lastele kättesaamatus kohas. Ärge lubage tööriista kasutada inimestel, kes tööriista ei tunne või pole lugenud seda kasutusjuhendit.** Oskamatutes kätes on elektritööriistad ohtlikud.
- e) **Elektritööriistu ja tarvikuid tuleb hooldada. Veenduge, et liikuvad osad on õiges asendis ega ole kinni kiilunud, detailid on terved ja puuduvad muud tingimused, mis võivad mõjutada tööriista tööd. Kahjustuste korral laske tööriista enne edasist**

kasutamist remontida. Paljude õnnetuste põhjuseks on halvasti hooldatud elektriseadmed.

- f) **Hoidke lõiketarvikud terava ja puhtana.** Õigesti hooldatud, teravate lõikeservadega lõiketarvikud kiiluvad väiksema töönaosusega kinni ja neid on lihtsam juhtida.
- g) **Kasutage elektritööriista, tarvikuid ja otsikuid vastavalt juhistele, arvestades töötingimusi ja tehtava töö iseloomu.** Tööriista kasutamine mittesihotstarbeliselt võib põhjustada ohtliku olukorra.
- h) **Hoidke käepidemed ja haardepinnad kuivad, puhtad ning vabad õlist ja määretest.** Libedad käepidemed ja haardepinnad ei võimalda ootamatutes olukordades tööriista ohutult käitseda ja juhtida.

5) Akutööriista kasutamine ja hooldamine

- a) **Kasutage laadimiseks ainult tootja määratud laadijaid.** Ühele akule sobiv laadija võib teise aku laadimisel põhjustada tuleohtu.
- b) **Kasutage tööriistu ainult ettenähtud akudega.** Teist tüüpi akude kasutamine võib põhjustada vigastus- ja tuleohtu.
- c) **Kui akut ei kasutata, hoidke seda eemal kirjaklambritest, müntidest, võtmetest, naeltest, kruvidest jms metallesemetest, mis võivad tekitada lühise.** Aku klemmide lühistamine võib põhjustada põletusi ja tulekahju.
- d) **Valedes tingimustes võib akut eralduda vedelikku. Vältige sellega kokkupuutumist. Juhusliku kokkupuute korral loputage veega. Kui vedelikku satub silma, pöörduge lisaks arsti poole.** Akust eraldunud vedelik võib põhjustada ärritust ja põletusi.
- e) **Ärge kasutage akupatareid või tööriista, mis on kahjustunud või ümber ehitatud.** Kahjustunud või muudetud konstruktsiooniga akude kasutamisel võib esineda kõrvalekaldeid, mis võivad lõppeda tulekahju, plahvatuse või vigastustega.
- f) **Kaitske akupatareid ja tööriista tule ja kõrge temperatuuri eest.** Kokkupuutel leekidega või temperatuuriga üle 130 °C võib tagajärjeks olla plahvatus.
- g) **Järgige kõiki laadimisjuhiseid ja ärge laadige akupatareid ega tööriista väljaspool juhistes märgitud temperatuurivahemikku.** Valesti või väljaspool ettenähtud temperatuurivahemikku laadimine võib kahjustada akut ja suurendada tulekahju ohtu.

6) Tehnohooldus

- a) **Laske tööriista korrapäraselt hooldada kvalifitseeritud hooldustehnikul, kes kasutab ainult originaalvaruosi.** Nii tagate elektriseadme ohutuse.
- b) **Ärge hooldage kahjustunud akupatareid.** Akupatareid tuleb lasta hooldada ainult tootjal või volitatud teenusepakujatel.

Täiendavad ohutusnõuded puurvasarate kasutamisel

- **Kandke kõrvaklappe.** Ligne müra võib kahjustada kõrvakuulmist.

- **Kasutage tööriistaga kaasas olevat lisakäepidet (-käepidemeid).** Kontrolli kadumine võib põhjustada kehavigastusi.
- **Kui teete tööd, mille käigus võib lõiketarvik riivata varjatud juhtmeid, hoidke elektritööriista ainult isoleeritud käepidemetest.** Voolu all oleva juhtmega kokkupuutumisel satuvad voolu alla ka elektritööriista lahtised metallosad ning võivad anda kasutajale elektrilöögi.
- **Veenduge, et puuritavas materjalis ei ole varjatud elektrijuhtmeid või gaasitorusid ja selgitage teenusepakkuja abiga välja nende asukoht.**
- **Kinnitage detail pitskrudeviga või muul sobival viisil stabiilse aluse külge.** Kui hoiate detaili käes või keha vastas, on see ebastabiilne ja võib põhjustada tööriista üle kontrolli kaotamist.
- **Kandke kaitseprille või muud silmade kaitset.** Vasardamisel võib õhku paiskuda laaste. Õhkupaiskuvad osakesed võivad silmi pöördumatult kahjustada. Kandke tolmustel töödel tolmumaski või respiratorit. Enamiku tööde puhul on vaja kuulmiskaitsevahendeid.
- **Hoidke tööriista alati kindlalt käes. Ärge üritage tööriista kasutada ühe käega hoides.** Soovitav on alati kasutada külgkäepidet. Seadme käitamine ühe käega põhjustab kontrolli kaotamise tööriista üle. Samuti võib ohtlik olla kokkupuude tugevate materjalide, näiteks sarrustusega. Enne käitamist pingutage külgkäepidet.
- **Ärge kasutage tööriista pikemat aega järjest.** Löögifunktsiooniga kaasnev vibratsioon võib kahjustada käsi ja käsivarsi. Kasutage vibratsiooni pehmemdamiseks kindaid ja tehke korrapäraselt puhkepause.
- **Ärge parandage terasid ise.** Peitlitera parandusega peab tegelema volitatud spetsialist. Valesti parandatud peitliterad võivad põhjustada vigastusi.
- **Tööriista kasutades või terasid vahetades kandke kindaid.** Tööriista ligipääsetavad metallosad ja otsikud võivad muutuda töö ajal väga tuliseks. Purunenud materjali väikesed osad võivad paljaid käsi vigastada.
- **Ärge kunagi asetage tööriista maha, kui tera pole täielikult peatunud.** Liikuvad otsikud võivad põhjustada vigastusi.
- **Ärge lööge kinniilunud otsikuid vabastamiseks haamriga.** Metall- või muu materjali laastude osad võivad eemalduda ja põhjustada vigastusi.
- **Kergelt kulunud peitleid saab lihvimise teel teritada.**
- **Uue serva lihvimisel vältige tera ülekuumenemist (värvimuutus).** Tugevalt kulunud peitleid vajavad teritamist. Ärge kõvendage ega karastage peitlit.

Muud ohud

Puurvasarate kasutamise kaasnevad järgmised ohud.

- Tööriista pöörlevate või tuliste osade vastu puutumisest tulenevad vigastused.

Ka asjakohaste ohutusnõuete järgimisel ja turvaseadeldiste kasutamisel ei saa teatud ohte vältida. Need on järgmised.

- Kuulmiskahjustused.

- Sõrmede muljumise oht lisatarvikute vahetamisel.
- Tolmu sissehingamisest põhjustatud tervisekahjustused.
- Õhkupaiskuvatest osakestest põhjustatud kehavigastuste oht.
- Põletushaavade oht, mida tekitavad kasutamisel kuumenevad tarvikud.
- Pikemaajalisest kasutamisest põhjustatud kehavigastuste oht.

Akulaadidajad

DeWALTi laadidajad ei vaja reguleerimist ning nende konstrueerimisel on peetud silmas võimalikult lihtsat kasutamist.

Elektriohutus

Elektrimootor on ette nähtud vaid ühe pinge jaoks. Kontrollige alati, et aku pinge vastaks andmesildile märgitud väärtusele. Samuti veenduge, et laadija pinge vastaks võrgupingele.



Teie DeWALTi laadija on vastavalt standardile EN60335 topeltisolatsiooniga. Seetõttu ei ole maandusjuhet vaja.

Kui toitejuhe on kahjustatud, tuleb lasta see välja vahetada ainult DeWALTi või volitatud teeninduses.

Toitepistikku vahetamine (ainult Ühendkuningriiki ja Iirimaa)

Kui on vaja paigaldada uus toitepistik, toimige järgmiselt.

- Kõrvaldage vana pistik ohutult.
- Ühendage pruun juhe uue pistiku faasiklemmiga.
- Ühendage sinine juhe neutraalklemmiga.



HOIATUS! Maandusklemmiga ühendusi ei tehta.

Järgige kvaliteetsete pistikutega kaasasolevaid paigaldusjuhiseid. Soovitav kaitse: 3 A.

Pikendusjuhtme kasutamine

Ärge kasutage pikendusjuhet, kui see ei ole hädavajalik. Kasutage heakskiidetud pikendusjuhet, mis sobib laadija sisendvõimsusega (vt „**Tehnilised andmed**“). Juhtme minimaalne ristlõikepindala on 1 mm²; maksimaalne lubatud pikkus 30 m.

Juhtmerulli kasutamisel kerige juhe alati täielikult lahti.

Olulised ohutusnõuded akulaadijate kasutamisel

HOIDKE NEED JUHISED ALLES. See juhend sisaldab ühilduvate akulaadijate olulisi ohutus- ja kasutusjuhiseid (vt „**Tehnilised andmed**“).

- Enne laadija kasutamist lugege läbi kõik juhised ja hoiatustähised laadiljal, akul ja akuga kasutataval seadmel.



HOIATUS! Elektrilöögi oht. Vältige vedelike sattumist laadijasse. Tagajärjeks võib olla elektrilöögi.



HOIATUS! Soovitame kasutada rikkevoolukaitset, mille rakendusvool on 30 mA või vähem.



ETTEVAATUST! Põletuse oht. Vigastusohu vähendamiseks laadige ainult DeWALTi laetavaid akusid. Teist tüüpi akud võivad plahvatada ning põhjustada kehavigastusi ja kahjusid.





ETTEVAATUST! Lapsi tuleb valvata, et nad selle seadmega ei mängiks.

NB! Teatud tingimustel, kui laadija on vooluvõrku ühendatud, võivad laadijasse sattunud vöörked selle kontaktid lühistada. Ärge laske laadija õõnsustesse pääseda elektrit juhtivatel materjalidel, nagu terasvill, foolium ja metallipuru. Ühendage laadija alati vooluvõrgust lahti, kui selle pesas pole akut. Ühendage laadija lahti ka enne puhastamist.

- **ÄRGE üritage akut laadida mõne muu laadijaga peale käesolevas juhendis toodute.** Laadija ja aku on ette nähtud koos töötama.
- **Need laadijad on mõeldud ainult DEWALTI laetavate akude laadimiseks.** Muu kasutuse tagajärjeks on tulekahju või (surmava) elektrilöögi oht.
- **Vältige laadija kokkupuudet vihma või lumega.**
- **Laadija eemaldamisel vooluvõrgust tõmmake pistikust, mitte juhtmest.** See vähendab pistiku ja juhtme kahjustamise ohtu.
- **Paigutage juhe nii, et sellele ei astuta peale, selle taha ei komistata ning seda ei kahjustata ega kulutata muul viisil.**
- **Ärge kasutage pikendusjuhet, kui see pole hädavajalik.** Vale pikendusjuhtme kasutamisega võib kaasneda tulekahju või (surmava) elektrilöögi oht.
- **Ärge asetage laadija peale ühtegi eset ega laadijat pehmele pinnale, et mitte blokeerida ventilatsioonivärsid ega põhjustada laadija ülekuumenemist.** Paigutage laadija soojusallikatest eemale. Laadija ventilatsioon on tagatud korpusse pealmisel ja alumisel küljel olevate avade kaudu.
- **Ärge kasutage laadijat kahjustunud juhtme või pistikuga** – laske need kohe asendada.
- **Ärge kasutage laadijat, mis on saanud tugeva löögi, maha kukkunud või muul viisil kahjustunud.** Viige see volitatud hooldusesindusse.
- **Ärge võtke laadijat koost; viige see volitatud hooldusesindusse, kui seda on vaja hooldada või remontida.** Valesti kokkupanemine võib põhjustada (surmava) elektrilöögi või tulekahju ohtu.
- **Kui toitejuhe on kahjustunud, peab tootja, tema esindaja vms kvalifitseeritud spetsialist selle ohu vältimiseks kohe välja vahetama.**
- **Enne laadija puhastamist eemaldage see vooluvõrgust.** See vähendab elektrilöögi ohtu. Aku eemaldamine ei vähenda seda ohtu.
- **ÄRGE üritage ühendada kahte laadijat omavahel kokku.**
- **Laadija on ette nähtud töötama tavalises 230 V pingega vooluvõrgus. Ärge üritage seda kasutada teistsuguse pingega.** See ei kehti autolaadija puhul.

Aku laadimine (joonis B)

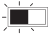




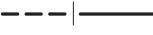

1. Ühendage laadija enne aku sisestamist sobivasse pistikupessa.
2. Sisestage akupatarei  laadijasse ja veenduge, et see asetseks korralikult laadijas. Punane tuli (laadimine) vilgub korduvalt, mis tähendab, et laadimine on alanud.

3. Laadimine on lõpetatud, kui punane tuli jääb püsivalt põlema. Akupatarei on täielikult laetud ja seda võib kasutada või laadijasse jätta. Akupatarei eemaldamiseks laadijast vajutage akupatarei aku vastusnuppu .

MÄRKUS! Liitiumioon-akupatareide maksimaalse võimsuse ja eluea tagamiseks laadige akupatarei enne esmakordset kasutamist täis.

Laadija töö

Aku laetuse taset näitavad allpool kirjeldatud näidikud.

Laadimisnäidikud	
 Laadimine	 
 Täis laetud	 
 Kuum/külma aku laadimiskaitse*	 

* Punane tuli vilgub edasi, kuid selle toimingu ajal süttib kollane märgutuli. Kui aku on saavutanud sobiva temperatuuri, lülitub kollane tuli välja ja laadimine jätkub.

Ühilduv(ad) laadija(d) ei lae vigast akupatareid. Laadija näitab aku defekti, kui tuled ei sütti.

MÄRKUS! See võib tähendada ka seda, et viga on laadijas.

Kui laadija viitab probleemile, viige laadija ja akupatarei kontrollimiseks volitatud hooldusesindusse.

Kuum/külma aku laadimiskaitse

Kui laadija tuvastab, et akupatarei on liiga kuum või külm, peatab see automaatselt laadimise, kuni akupatarei on saavutanud sobiva temperatuuri. Seejärel lülitub laadija automaatselt laadimisrežiimile. See funktsioon tagab akupatareide maksimaalse tööea.

Külm akupatarei laeb aeglasemalt kui soe akupatarei. Aku laeb kogu laadimistsükli jooksul aeglasemalt ja maksimaalne laadimiskiirus ei taastu isegi akupatarei soojenemisel.

Elektrooniline kaitsesüsteem

XR Li-Ion tööriistadel on sisseehitatud elektrooniline kaitsesüsteem, mis kaitseb akupatareid ülekoormuse, ülekuumenemise või liigse tühjenemise eest.

Elektroonilise kaitsesüsteemi rakendumisel lülitub tööriist automaatselt välja. Kui see juhtub, siis hoidke liitiumioon-akupatareid laadijas, kuni see on täis laetud.

Seinakinnitus

Need akulaadijad on mõeldud seinale paigaldamiseks või püstiselt lauale või tööpinnale asetamiseks. Seinale paigaldamisel asetage akulaadija elektripistikupesa lähedale ja nurkadest või muudest õhuvoolu häirivatest takistustest eemale. Kasutage akulaadija tagakülge šabloonina kruviaukude asukohta märkimiseks seinale. Paigaldage akulaadija kindlalt, kasutades vähemalt 25,4 mm pikkuseid kipskruvisid (ostetud eraldi), mille pea läbimõõt on 7–9 mm, kruvituna puitu optimaalse kruvi kokkupuutepinna sügavusega umbes 5,5 mm. Joondage avad akulaadija tagaküljel väljaulatavate kruvidega ning fikseerige need korralikult avadesse.

Laadija puhastamine



HOIATUS! Elektrilöögi oht. Enne laadija puhastamist eemaldage see vahelduvvooluvõrgust. Mustuse võib laadija korpuselt eemaldada lapi või pehme metallivaba harjaga. Ärge kasutage vett ega puhastuslahuseid. Vältige vedelike sattumist tööriista sisse; ärge kastke tööriista ega sellele vedelikku.

Akupatareid

Olulised ohutusnõuded akupatareide kasutamisel

Asendusakude tellimisel märkige ära katalooginumber ja pinge. Aku ei ole ostes täielikult laetud. Enne aku ja laadija kasutamist lugege alltoodud ohetusjuhiseid. Seejärel järgige antud laadimisjuhiseid.

LUGEGE KÕIKI JUHISEID

- **Ärge kasutage akut plahvatusohtlikus keskkonnas, näiteks tuleohtlike vedelike, gaaside või tolmu läheduses.** Aku asetamisel laadijasse või sealt eemaldamisel võivad aarud või tolm süttida.
- **Ärge kunagi asetage akupatareid jõuga laadijasse. Ärge muutke akupatareid mitte mingil viisil, et see ühilduks laadijaga, kuna akupatarei võib puruneda, põhjustades raskeid kehavigastusi.**
- *Laadige akusid ainult DEWALTi laadijatega.*
- **ÄRGE** kastke seadet vette ega muudesse vedelikesse ja vältige pritsmeid.
- **Ärge hoidke ega kasutage tööriista ja akut kohas, kus temperatuur võib langeda alla 4 °C (39,2 °F) (näiteks talvel kuuride või metallehitiste läheduses) või ületada 40 °C (104 °F) (näiteks suvel kuuride või metallehitiste läheduses).**
- **Ärge põletage akupatareid isegi siis, kui see on tõsiselt kahjustatud või täielikult lõpuni kasutatud.** Aku võib tules plahvatada. Liitiumioonakude põletamisel eraldub mürgiseid aure ja aineid.
- **Kui aku sisu puutub nahaga kokku, siis peske seda kohta kohe neutraalse seebi ja veega.** Kui akuveidelik satub silma, siis loputage avatud silma veega 15 minutit või kuni ärritus lakkab. Meditsiiniline märkus: aku elektrolüüt koosneb vedelate orgaaniliste karbonaatide ja liitiumisoolade segust.
- **Avatud akuelementide sisu võib ärritada hingamisteid.** Minge värske õhu kätte. Sümptomite püsimisel pöörduge arsti poole.



HOIATUS! Põletuse oht. Akuveidelik võib sädeme vii leegiga kokku puutudes olla tuleohtlik.



HOIATUS! Ärge kunagi üritage akut mingil põhjusel avada. Kui aku korpus on pragunenud või muul viisil kahjustunud, ärge pange akut laadijasse. Ärge lõhkuge akut, ärge pillake seda maha ega kahjustage muul viisil. Ärge kasutage akut ega laadijat, mis on saanud tugeva löögi, maha kukkunud, millegi alla jäänud või muul viisil kahjustunud (näiteks naelaga läbi torgatud, haamriga löödud, peale astunud). See võib põhjustada (surmava) elektrilöögi. Kahjustunud akud tuleb tagastada hooldusesindusse ümbertöötlemiseks.



HOIATUS! Tuleoht. Ärge hoidke ega kandke akupatareid nii, et metallesemed puutuvad kokku akuklemmidega. Näiteks ärge asetage akupatareid põlle sisse, taskusse, tööriistakasti, tootekohvrisse, sahtlisse vms koos lahtiste naelte, kruvide, võtmete vms esemetega.



ETTEVAATUST! Kui te tööriista ei kasuta, asetage see stabiilsele pinnale, kus see ei saa ümber minna ega kukkuda. Mõned suurte akudega tööriistad seisavad aku peal püsti, kuid võivad kergesti ümber minna.

Transportimine



HOIATUS! Tuleoht. Akude transportimisega võib kaasneda tuleoht, kui akuklemmid puutuvad kogemata kokku elektrit juhtivate materjalidega. Akude transportimisel tuleb veenduda, et akuklemmid on kaitstud ja hästi isoleeritud teiste materjalidega kokkupuutumise eest, et vältida lühist. **MÄRKUS!** Liitiumioonakusid ei tohi pakkida kontrollitavas pagasisse.

DEWALTi akud vastavad kõigile kehtivatele tarne-eeskirjadele, mis on sätestatud tööstus- ja juriidilistes standardites, sealhulgas ÜRO ohtlike kaupade veo soovituste näidiseeskirjad; Rahvusvahelise Lennutranspordi Ühenduse (IATA) ohtlike kaupade eeskirjad, rahvusvaheline ohtlike kaupade mereveo (IMDG) eeskiri ja ohtlike veoste rahvusvahelise autoveo Euroopa kokkulepe (ADR). Liitiumioonelemendid ja akud on testitud ÜRO ohtlike kaupade veo soovituste katsete ja kriteeriumide käsiraamatu punkti 38.3 järgi.

Enamikul juhtudel ei klassifitseerita DEWALTi akupatareid tarnimisel täisreguleeritud 9. kategooria ohtlikuks materjaliks. Üldiselt nõuavad 9. kategooria täisregulatsiooni kohaldamist vaid liitiumioonakud, mille nimienergia on suurem kui 100 vatt-tundi (Wh). Kõigil liitiumioonakudel on nininaitaja vatt-tundides märgitud pakendile. Lisaks ei soovita DEWALT keeruliste eeskirjade tõttu liitiumioon-akupatareide transportimiseks õhutranspordivahendit olenemata Wh-väärtusest. Tööriistu koos akudega (kombikomplekt) tohib transportida õhutranspordiga erandjuhul, kui akupatarei energiväärtus ei ületa 100 Wh.

Olenemata sellest, kas tarnitava kauba suhtes kohaldatakse erandit või kehtib sellele täisregulatsioon, vastutab tarnija pakendamise, etiketi/märgistuse ja dokumentatsiooni kehtivatele nõuetele vastavuse eest.

Kasutusjuhendi selles jaos toodud teave on antud heas usus ning seda peetakse dokumendi koostamise ajahetkel õigeks. Sellegipoolest ei anta ostest ega kaudset garantiid. Ostja peab tagama, et tema tegevus on kooskõlas kehtivate eeskirjadega.

Hoiutingimused

1. Hoidmiseks on parim kuiv ja jahe koht, kuhu ei paista otsene päikesevalgus ning kus temperatuur ei ole liiga kõrge ega madal. Aku optimaalsete talitusomaduste ja kasutusea tagamiseks hoidke mittekasutatavaid akusid toatemperatuuril.
2. Pikemaks ajaks hoivle panekul soovitatakse aku täis laadida ning asetada see jahedasse ja kuiva ning päikesevalguse eest kaitstud kohta.

MÄRKUS! Akut ei tohi hoida täielikult tühjenenuna. Akut tuleb enne kasutamist laadida.

Laadijal ja akul olevad sildid

Lisaks juhendis kasutatavatele sümbolitele võivad laadija ja aku siltidel olla järgmised sümbolid.



Enne kasutamist lugege kasutusjuhendit.



Laadimisaja leiate peatükist „*Tehnilised andmed*“.



Ärge puudutage neid elektrit juhtivate esemetega.



Ärge laadige kahjustatud akusid.



Vältige kokkupuudet veega.



Laske defektsed juhtmed kohe välja vahetada.



Laadige ainult vahemikus 4 °C kuni 40 °C.



Kasutamiseks ainult siseruumides.



Kõrvaldage akupatarei keskkonnasäästlikul viisil.



Laadige DeWALTi akupatareisid ainult heakskiidetud DeWALTi laadijatega. Kui laete DeWALTi laadijaga muid kui DeWALTi akupatareisid, võivad need puruneda või põhjustada muid ohtlikke olukordi.



Akut ei tohi põletada.

Aku tüüp

12-voldise akuga töötavad järgmised tööriistad: DCH072
Kasutada võib järgmisi akupatareisid: DCB122, DCB124, DCB124G, DCB125, DCB126G, DCB127. Lisateavet leiate peatükist „*Tehnilised andmed*“.

Pakendi sisu

Pakend sisaldab järgmist:

- 1 Akuga puurvasar
- 1 Külgakäepide ja sügavusvarras
- 1 Akulaadija
- 1 Liitiumioonakupatarei (C1-, D1-, G1-, L1-, M1-, P1-, S1-, T1-, X1-, Y1-sarja mudelid)
- 2 Liitiumioonakupatareid (C2-, D2-, G2-, L2-, M2-, P2-, S2-, T2-, X2-, Y2-sarja mudelid)
- 3 Liitiumioonakupatareid (C3-, D3-, G3-, L3-, M3-, P3-, S3-, T3-, X3-, Y3-sarja mudelid)
- 1 Kohver (XE-sarja mudelitel ei ole kaasas)
- 1 Kasutusjuhend

MÄRKUS! N-sarja mudelitel pole akut, laadijal ega kohvrit kaasas. NT-sarja mudelitel ei ole akusid ja laadijaid kaasas. B-sarja mudelitel on Bluetooth®-akupatareid.

MÄRKUS! Bluetooth®-i sõnamärk ja logod on registreeritud kaubamärgid, mis kuuluvad ettevõttele Bluetooth®, SIG, Inc. ja DeWALT kasutab neid litsentsi alusel. Muud kaubamärgid ja ärinimed kuuluvad nende vastavatele omanikele.

- Veenduge, et tööriist, selle osad ega tarvikud ei oleks transportimisel kahjustada saanud.
- Võtke enne kasutamist aega, et kasutusjuhend põhjalikult läbi lugeda ja endale selgeks teha.

Tööriistal olevad märgistused

Tööriistal on kasutatud järgmisi sümboleid:



Enne kasutamist lugege kasutusjuhendit.



Kandke kõrvade kaitset.



Kandke silmade kaitset.



Nähtav kiirgus. Ärge vaadake otse valguse suunas.

Kuupäevakoodi asukoht (joonis B)

Korpusele on trükitud kuupäevakood **6**, mis sisaldab ka tootmisaastat.

Näide:

2021 XX XX

Valmistamise aasta ja nädal

Kirjeldus (joonis A)



HOIATUS! Ärge kunagi ehitage elektritööriista ega selle ühtki osa ümber. See võib lõppeda kahjustuste või kehavigastustega.

- 1 Külgakäepide
- 2 Sügavusvarras
- 3 Päästiklüüti
- 4 Pöörlemisuuna nupp (lukustusnupp)
- 5 Režiimilüliti
- 6 Põhikäepide
- 7 Töölamp
- 8 Akupatarei
- 9 Aku vabastusnupp
- 10 Riputuskonks

Ettenähtud otstarve

See vastupidav akuga puurvasar on mõeldud professionaalseks betooni, puidu ja metalli puurimiseks.

ÄRGE kasutage seadet niiskes või märjas keskkonnas ega tuleohtlike vedelike või gaaside läheduses.

See vastupidav akuga puurvasar on professionaalne elektritööriist.

ÄRGE lubage lastel tööriista puutuda. Kogenematute kasutajate puhul on vajalik juhendamine.

- **Väikesed lapsed ja nõrk tervis.** See seade ei ole mõeldud ilma järelevalveta kasutamiseks väikeste laste või füüsiliselt nõrkade isikute poolt.
- Seade ei ole mõeldud kasutamiseks isikute (sealhulgas laste) poolt, kelle füüsilised, sensoorsed või vaimsed võimed on piiratud või kellel puuduvad vajalikud kogemused, teadmised ja oskused, välja arvatud juhul, kui neid juhendab nende ohutuse eest vastutav isik. Lapsi ei tohi kunagi jätta selle seadmega omapead.

KOKKUPANEMINE JA SEADISTAMINE

! **HOIATUS!** Et vähendada raskete kehavigastuste ohtu, lülitage tööriist enne seadistamist või lisaseadmete ja tarvikute paigaldamist ja eemaldamist välja ning eemaldage aku. Seadme ootamatu käivitumine võib lõppeda vigastustega.

! **HOIATUS!** Kasutage ainult DeWALTi akupatareisid ja laadijaid.

Aku paigaldamine ja eemaldamine (joonis B)

MÄRKUS! Veenduge, et akupatarei **8** oleks täis laetud.

Akupatarei paigaldamine tööriista käepidemesse

1. Joondage akupatarei **8** tööriista käepidemes olevate rööbastega (joonis B).
2. Libistage see käepidemesse, kuni akupatarei asetseb kindlalt seadmes, millest annab märku klõpsatus.

Akupatarei eemaldamine

1. Vajutage vabastusnuppu **9** ja tõmmake akupatarei kindlalt tööriista käepidemest välja.
2. Sisestage akupatarei laadijasse, nagu kirjeldatud selle kasutusjuhendi laadija osas.

Akupatarei näidik (joonis B)

Mõningatel DeWALTi akupatareidel on näidik, mille kolm rohelist valgusdioodi näitavad akupatarei järelejäänud laetuse taset.

Akunäidiku aktiveerimiseks vajutage pikalt akunäidiku nuppu **12**. Süttivad kolm rohelist valgusdioodi, näidates järelejäänud laetuse taset. Kui aku laetuse tase jääb alla kasutuspiiri, siis näidik ei sütti ning aku tuleb uuesti täis laadida.

MÄRKUS! Akunäidik on vaid akupatarei järelejäänud laetuse näitaja. See ei näita tööriista funktsionaalsust ning näit varieerub sõltuvalt seadme komponentidest, temperatuurist ja kasutusolust.

Elektroniline ülekoormuskaitse

Puuritera kinnikiilumise korral rakendub elektroniline ülekoormuskaitse, mis katkestab puurvasara toite. Veovõlli toite sisselülitamiseks tuleb tööriista päästik vabastada ja seejärel vajutada uuesti päästikut. Sellest tulenevate jõudude tõttu hoidke tööriista alati kahe käega ja seiske kindlalt.

Külglkäepide ja sügavusvarras (joonis A, C)

! **HOIATUS!** Et vähendada kehavigastuste ohtu, peab külglkäepide olema tööriista kasutamisel **ALATI** õigesti

paigaldatud. Kui see ebaõnnestub, võib külglkäepide töö ajal libiseda ja selle tagajärjel võite kaotada kontrolli. Maksimaalse kontrolli tagamiseks hoidke tööriista kahe käega.

Külglkäepide **1** kinnitub ülekanemehhanismi korpuse esiküljele ning seda saab 360° võrra pöörata, et tööriista oleks mugav kasutada nii parema- kui ka vasakukäelistel. Külglkäepide kinnitub võru **13** külge ja sellel on 12 pingutuskohta. Külglkäepideme kinnitamiseks keeratakse selle pidemeosa päripäeva. Külglkäepidet tuleb piisavalt pingutada, et see peaks vastu tööriista vändumisele, kui otsik kinni kiilub või seisub. Kinnitusdetaili täielikuks fikseerimiseks asetage külglkäepide võru otsa vastu.

Sügavusvarda reguleerimine (joonis A)

Vabastage külglkäepide **1** ja nihutage sügavusvarrast **2** nii, et varda otsa ja puuritera otsa kauguste vahe võrduks soovitud puurimissügavusega. Sügavusvardaga puurimisel peatage puurimine, kui varda ots ulatub materjali pinnani.

Riputuskonks (joonis D)

! **HOIATUS!** Et vähendada raskete kehavigastuste ohtu, kasutage riputuskonksu **AINULT** tööriista riputamiseks töörihma külge. **ÄRGE** kasutage riputuskonksu tööriista riputamiseks või kinnitamiseks kasutamise ajal inimese või mõne eseme külge. **ÄRGE** riputage tööriista pea kohale ega pange riputuskonksu otsa esemeid rippuma.

! **HOIATUS!** Et vähendada raskete kehavigastuste ohtu, tuleb veenduda, et riputuskonksu kinnituskruvi on korralikult kinni.

TÄHELEPANU! Riputuskonksu **10** kinnitamiseks või vahetamiseks kasutage ainult komplekti kuuluvat kruvi **14**. Veenduge, et kruvi oleks korralikult kinnitatud.

Riputuskonksu saab kaasasoleva kruvi abil kinnitada tööriista ükskõik kummale küljele, et see sobiks nii parema- kui ka vasakukäelistele. Kui te vöökonksu ei soovi, võite selle seadme küljest eemaldada.

Riputuskonksu ümbertõstmiseks eemaldage selle kinnituskruvi ning seejärel paigaldage see vastasküljele. Veenduge, et kruvi oleks korralikult kinnitatud.

Otsikud ja padrunid

! **HOIATUS!** Põletuse oht. Terasid vahetades kandke **ALATI** kindaid. Tööriista ligipääsetavad metallosad ja otsikud võivad muutuda töö ajal väga tuliseks. Purunenud materjali väikesed osad võivad paljaid käsi vigastada.

Olenevalt soovitud kasutusviisist saab puurvasarale paigaldada erinevaid otsikuid. **Kasutage ainult teravaid puure.**

Soovitatud otsikud

- Puidu jaoks kasutage keerdpuure, peiltiterasid, tigupuure või augusaage.
- Metalliga jaoks kasutage suure kiirusega terasest keerdpuure või augusaage. Kasutage lõikamiseks mäaret, kui puurite metalli. Erandid on malm ja messing, mida peaks puurima kuival.

SDS plus® padrun (joonis H)

MÄRKUS! Sirge varrega otsikute ja kuuskantvarrega kruvikeerajaotsikute kasutamiseks SDS plus® padruniga on vaja spetsiaalseid adaptereid. Vt „**Valikulised lisatarvikud**“.

Puuri või muu otsiku paigaldamine:

1. Sisestage otsiku vars umbes 19 mm pikkuselt SDS plus® padrunisse **15**.
2. Vajutage ja keerake otsikut, kuni see kohale lukustub. Otsik kinnitub tugevalt.
3. Otsiku vabastamiseks tõmmake hüls **16** tagasi ja eemaldage otsik.

KÄSITSEMINE**Kasutusjuhised**

HOIATUS! Järgige alati ohutusjuhiseid ja asjakohaseid õigusakte.



HOIATUS! Et vähendada raskete kehavigastuste ohtu, lülitage tööriist enne seadistamist või lisaseadmete ja tarvikute paigaldamist ja eemaldamist välja ning eemaldage aku. Seadme ootamatu käivitamine võib lõppeda vigastustega.

Käte õige asend (joonis E)

HOIATUS! Et vähendada raskete kehavigastuste ohtu, hoidke käsi **ALATI** õiges asendis, nagu joonisel näidatud.



HOIATUS! Et vähendada raskete kehavigastuste ohtu, hoidke seadet **ALATI** kindlalt ja olge valmis ootamatusteks.

Käte õige asendi puhul on üks käsi külgakäepidemel **1** ja teine käsi põhikäepidemel **6**.

Päästiklüliti (joonis A)

Tööriista sisselülitamiseks vajutage päästiklülitit **3**. Tööriista väljalülitamiseks vabastage päästiklüliti. Teie tööriist on varustatud piduriga. Padrun peatub niipea, kui päästiklüliti on täielikult lahti lastud.

Kiiruseregulaatoriga päästiklüliti

Kiiruseregulaatoriga päästiklüliti võimaldab valida konkreetseks otstarbeks sobivaima kiiruse. Mida tugevamalt päästikut vajutada, seda suurem on töökiirus. Tööriista maksimaalse kasutusea tagamiseks kasutage kiiruse regulaatorit ainult aukude puurimise alustamiseks ja kinnituselementide puhul.

MÄRKUS! Pidev kasutamine reguleeritava kiiruse vahemikus ei ole soovitatav. See võib päästiklülitit kahjustada ja seda tuleks vältida.

Pöörlemissuuna nupp (joonis F)

Pöörlemissuuna nupp **4** määrab otsiku pöörlemissuuna ja toimib ka lukustusnupuna.

Päripäeva pöörlemise valimiseks vabastage päästiklüliti **3** ja vajutage pöörlemissuuna nuppu tööriista parempoolsel küljel.

Vastupäeva pöörlemise valimiseks vajutage pöörlemissuuna nuppu tööriista vasakpoolsel küljel.

Keskmes asendis lukustab nupp tööriista väljalülitatud asendisse. Nupu asendi muutmisel veenduge, et päästiklüliti on vabastatud.

MÄRKUS! Tööriista käivitamisel esimest korda pärast pöörlemissuuna vahetamist võtte kuulda käivitumisel klõpsatust. See on normaalne ega viita tõrkele.

Töölamp (joonis A)

ETTEVAATUST! Ärge vaadake otse töölampli suunas. See võib põhjustada raskeid silmakahjustusi.

Tööriista esiküljel on töölamp **7**. Töölamp süttib päästiklüliti allavajutamisel, päästiklüliti vabastamisel lülitub see 20 sekundi pärast automaatselt välja. Kui päästiklüliti jääb allavajutatuks, jääb ka töölamp põlema.

MÄRKUS! Töölamp on läheduses asuva tööpinna valgustamiseks ning see ei ole mõeldud kasutamiseks taskulambina.

Töörežiimid (joonis G)

HOIATUS! Ärge valige töörežiimi, kui tööriist töötab.



ETTEVAATUST! Tööriista ei tohi kasutada puurimise ega löökpuurimise režiimis, kui padrunis on peitlitera. Tagajärjekes võivad olla kehavigastused ja tööriista kahjustused.

Teie tööriistal on režiimilüliti **5**, millega saate valida konkreetseks tööks sobiva režiimi.

Sümbol	Režiim	Kasutusala
	Puurimine	Kruvide keeramine Terase, puidu ja plasti puurimine
	Pöörlemisfunktsiooniga vasardamine	Betooni ja kivi puurimine

Töörežiimi valimine

1. Keerake režiimilüliti nool soovitud režiimi tähise juurde.

MÄRKUS! Režiimilüliti **5** nool peab näitama alati režiimi tähise suunas. Vahepealseid kasutatavaid asendeid pole. Pärast löögiasendi muutmist pöörlemisasendiks võib olla vajalik korras mootori käivitamine, et hammasrattad uuesti joonduksid.

Seadmega töötamine (joonis A, G)

HOIATUS! Kehavigastuste ohu vähendamiseks tuleb **ALATI** veenduda, et detail on korralikult kinnitatud. Õhukese materjali puurimisel kasutage toetavat puidutükki, et vältida materjali vigastamist.



HOIATUS! Enne pöörlemissuuna muutmist tuleb alati oodata, kuni mootor on täielikult seiskunud.

1. Valige ja paigaldage sobiv padrun, adapter ja/või otsik. Vt „**Otsikud ja padrunid**“.
2. Valige režiimilülitiga **5** konkreetseks tööks sobiv režiim. Vt „**Töörežiimid**“.
3. Reguleerige külgakäepide **1** sobivasse asendisse.

4. Valige pöörlemis-suuna nupuga 4 pöörlemis-suund. Nupu asendi muutmisel veenduge, et päästiklülitil on vabastatud.
- Edaspidise pöörlemis-suuna valimiseks vajutage tööriista parempoolsel küljel asuvat pöörlemis-suuna nuppu.
 - Tagurpidise pöörlemis-suuna valimiseks vajutage tööriista vasakpoolsel küljel asuvat pöörlemis-suuna nuppu.
- MÄRKUS!** Keskmises asendis lukustab nupp tööriista väljalülitatud asendisse.
5. Seadke puur/peitel soovitud asendisse.
6. Vajutage päästiklülitit 3. Mida rohkem te päästiklülitit vajutate, seda suurem on töökiirus. Tööriista maksimaalse kasutusea tagamiseks kasutage kiiruse regulaatorit ainult aukude puurimise alustamiseks ja kinnituselementide puhul.
7. Vasara seiskamiseks vabastage lülitit.

Soovitused tööriista kasutamiseks

- Suurte (8 mm kuni 13 mm) aukude puurimine terasesse on lihtsam, kui puurida kõigepealt nn juhtauk (4 mm kuni 5 mm).
- Avaldage puurimisel alati survet puuriotsikuga samas suunas, kuid ärge suruge nii tugevalt, et mootor seiskuks või et otsik kalduks kõrvale. Materjali ühtlane vool august viitab õigele puurimiskiirusele.
- Õhukese või kergesti lõheneva materjali puurimisel kasutage toetavat puidutükki, et vältida materjali kahjustamist.



HOIATUS!

- Ärge kasutage seda tööriista tule- või plahvatusohtlike vedelike (bensiin, alkohol jne) segamiseks või pumpamiseks.
- Ärge segage ka vastavalt märgistatud kergestisüttivaid vedelikke.

HOOLDUS

Teie elektritööriist on mõeldud pikaajaliseks kasutamiseks ja selle hooldustarve on minimaalne. Et tööriist teid pikka aega korralikult teeniks, tuleb seda nõuetekohaselt hooldada ja korrapäraselt puhastada.



HOIATUS! Et vähendada raskete kehavigastuste ohtu, lülitage tööriist enne seadistamist või lisaseadmete ja tarvikute paigaldamist ja eemaldamist välja ning eemaldage aku. Seadme ootamatu käivitumine võib lõppeda vigastustega.

Laadija ja akupatarei ei vaja hooldust.



Määrimine

Teie elektritööriist ei vaja lisamäärimist.



Puhastamine



HOIATUS! Mustuse kogunemisel ventilatsioonivavadesse ja nende ümbrusesse eemaldage mustus ja tolm põhikorpusest kuiva suruõhu abil. Kandke selle töö tegemisel nõuetekohaseid kaitseprille ja tolmu maski.



HOIATUS! Ärge kunagi kasutage tööriista mittemetallist osade puhastamiseks lahusteid ega muid kemikaale. Need kemikaalid võivad nimetatud osade materjale nõrgendada. Kasutage ainult vee ja neutraalse seebiga niisutatud lappi. Vältige vedelike sattumist tööriista sisse; ärge kastke tööriista ega selle osi vedelikke.

Valikulised lisatarvikud



HOIATUS! Kuna muid tarvikuid peale DEWALTI pakutavate ei ole koos selle tootega testitud, võib nende kasutamine käesoleva tööriistaga olla ohtlik. Et vähendada kehavigastuste ohtu, tuleb selle tootega kasutada ainult DEWALTI soovitatud tarvikuid.

Sobilike tarvikute kohta küsige teavet müüjalt.

Tolmueemaldussüsteem (joonis I)

Potentsiaalselt kahjuliku õhus lenduva tolmu vähendamiseks ning tööriista ja tera elua pikendamiseks on soovitatav kasutada tolmueemaldussüsteemi.

Sobilike tolmueemaldussüsteemide kohta küsige teavet müüjalt.

Keskonnakaitse



Jäätmete sortimine. Selle sümboliga märgistatud tooteid ja akusid ei tohi kõrvaldada koos olmejäätmetega.

Seadmed ja akud sisaldavad aineid, mida saab eemaldada ja taaskasutada, et vähendada toorainepuudust. Elektriseadmed ja akud tuleb ringlusse võtta vastavalt kohalikele eeskirjadele. Lisateavet leiate aadressilt www.2helpU.com.

Laetav akupatarei

Seda pika tööeaga akut tuleb laadida, kui see ei anna enam piisavalt voolu tööd, mis varem käisid kergelt. Aku kasutusea lõpus tuleb see kõrvaldada keskkonnanõudeid arvestades.

- Laske akul täielikult tühjeneda, seejärel eemaldage see tööriista küljest.
- Liitiumioonelemendid on taaskasutatavad. Viige need edasimüüjale või kohalikku jäätmejaama. Kogutud akud taaskasutatakse või kõrvaldatakse nõuetekohaselt.

SDS plus® ja SDS max® on ettevõtte Robert Bosch GmbH registreeritud kaubamärkid.

SUNKIOJO DARBINIO CIKLO „SDS PLUS®“ PERFORATORIUS DCH072

Sveikiname!

Jūs pasirinkote DEWALT įrankį. Dėl ilgametės patirties įrankių gamyboje ir diegiamų naujovių DEWALT yra patikimiausias elektrinių įrankių naudotojų profesionalų partneris.

Techniniai duomenys

		DCH072
Įtampa	V_{is}	12
Tipas		1
Akumuliatoriaus tipas		Ličio jonų
Didžiausia galia	W	400
Apsukos be apkrovos	min^{-1}	0–910
Smūgių skaičius per minutę įrankiu veikiant be apkrovos	smūg./min.	4280
Vieno smūgio energija (EPTA 05/2009)	J	1,1
Optimalus gręžimo diapazonas	mm	4–10
Maksimalus gręžimo betone skersmuo	mm	14
Įrankio laikiklis		SDS plus®
Svoris (be akumuliatoriaus)	kg	1,7
Triukšmo ir (arba) vibracijos vertės (triaušo vektoriaus suma) pagal EN60745-2-6:		
L_{PA} (skleidžiamo garso slėgio lygis)	dB(A)	86
L_{WA} (garso galios lygis)	dB(A)	97
K (nustatyto garso lygio neapibrėžtis)	dB(A)	3
Betono gręžimas		
Vibracijos emisijos vertė $a_{h, HD} =$	m/s^2	9,7
Neapibrėžtis K =	m/s^2	1,5
Metalų gręžimas		
Vibracijos emisijos dydis $a_{h, D} =$	m/s^2	<2,5
Neapibrėžtis K =	m/s^2	1,5
Sraigčių sukimas		
Vibracijos emisijos vertė =	m/s^2	<2,5
Neapibrėžtis K =	m/s^2	1,5

Čia nurodytas vibracijos ir (arba) skleidžiamo triukšmo lygis išmatuotas atsižvelgiant į standartinį bandymo metodą, pateiktą EN60745, todėl jį galima naudoti įrankiams tarpusavyje palyginti. Be to, jį taip pat galima naudoti preliminariam vibracijos poveikiui įvertinti.



ĮSPĖJIMAS! Deklaruotasis vibracijos ir (arba) triukšmo ir emisijos lygis kyla naudojant įrankį pagrindiniams numatytiems darbams atlikti. Tačiau, jei šiuo įrankiu atliekami kiti darbai, naudojami kiti priedai arba priedai prastai prižiūrimi, vibracijos ir (arba) triukšmo emisija gali skirtis. Dėl to gali labai padidėti poveikis per visą darbo laiką.

Vertinant vibracijos ir (arba) triukšmo poveikio lygį per tam tikrą darbo laikotarpį, reikia atsižvelgti ir į laiką, kai įrankis išjungtas arba kai jis veikia, bet juo faktiškai neatliekama

jokio darbo. Dėl to gali gerokai sumažėti poveikis per visą darbo laiką.

Įmkitės papildomų saugos priemonių, kad apsisaugotumėte nuo vibracijos ir (arba) triukšmo poveikio, pvz.: tinkamai prižiūrėkite įrankį ir jo priedus, laikykite rankas šiltai (atsižvelgdami į vibraciją), planuokite darbą.

EB atitikties deklaracija

Mašinų direktyva



Sunkiojo darbinio ciklo akumuliatorinis perforatorius DCH072

DEWALT pareiškia, kad skyriuje **Techniniai duomenys** aprašyti gaminiai yra sukurti laikantis toliau nurodytų reikalavimų ir standartų:

2006/42/EB, EN60745-1:2009+A11:2010, EN60745-2-6:2010.

Šie gaminiai taip pat atitinka direktyvas 2014/30/ES ir 2011/65/ES. Dėl papildomos informacijos prašome kreiptis į DEWALT toliau nurodytu adresu arba žiūrėkite į vadovo pabaigoje pateiktą informaciją.

Toliau pasirašęs asmuo yra atsakingas už techninio dokumento sukūrimą ir pateikia šią deklaraciją DEWALT vardu.

Markus Rompel
Technikos viceprezidentas, PTE-Europe
DEWALT, Richard-Klinger-Straße 11,
65510, Idstein, Germany (Vokietija)
2021-04-23

Akumulatoriai				Įkrovikliai / įkrovimo trukmė (minutėmis)								
Kat. Nr.	V _{NS}	Ah	Svoris kg	DCB104	DCB107	DCB110	DCB112	DCB113	DCB115	DCB116	DCB132	DCB119
DCB122	12	2,0	0,22	30	90	90	60	50	30	30	30	60
DCB124/G	12	3,0	0,25	45	140	140	90	70	45	45	45	90
DCB125	12	1,3	0,20	22	60	60	40	30	22	22	22	40
DCB126/G	12	5,0	0,46	75	240	240	150	120	75	75	75	150
DCB127	12	2,0	0,22	30	90	90	60	50	30	30	30	60

ATITIKTIES DEKLARACIJA

MAŠINŲ TIEKIMO (SAUGOS) REGLAMENTAS

2008 M.
UK
CA
DCH072

Sunkiojo darbinio ciklo akumuliatorinis perforatorius

DEWALT pareiškia, kad skyrįje „Techniniai duomenys“ aprašyti gaminiai yra sukurti laikantis toliau nurodytų reikalavimų ir standartų:

Mašinų tiekimo (saugos) reglamentas, 2008 m., S.I. 2008/1597 (su pakeitimais), EN60745-1:2009+A11:2010, EN60745-2-6:2010

Šie gaminiai atitinka šiuos JK Reglamentus

Elektromagnetinio suderinamumo reglamentai, 2016 m., S.I.2016/1091 (su pakeitimais).

Reglamentai dėl tam tikrų pavojingų medžiagų naudojimo elektros ir elektroninėje įrangoje apribojimo 2012 m., S.I. 2012/3032 (su pakeitimais).

Dėl papildomos informacijos prašome kreiptis į DEWALT toliau nurodytu adresu arba žr. vadovo pabaigoje pateiktą informaciją.

Toliau pasirašęs asmuo yra atsakingas už techninio dokumento sukūrimą ir pateikia šią deklaraciją DEWALT vardu.



Karl Evans
Profesionalų elektrinių įrankių EANZ GTS skyriaus viceprezidentas
270 Bath Road, Slough
SL1 4DX
Anglija
2021-04-23



ĮSPĖJIMAS! Norėdami sumažinti susižeidimo pavojų, perskaitykite šį vadovą.

Apibrėžtys. Saugos rekomendacijos

Toliau pateiktos apibrėžtys apibūdina kiekvieno signalinio žodelio griežtumą. Perskaitykite vadovą ir atkreipkite dėmesį į šiuos simbolius.



PAVOJUS! Nurodo tiesioginę pavojingą situaciją, kurios neišvengus **bus sunkiai ar net mirtinai susižalota**.



ĮSPĖJIMAS! Nurodo potencialiai pavojingą situaciją, kurios neišvengus **galima sunkiai ar net mirtinai susižaloti**.



ATSARGIAI! Nurodo potencialią pavojingą situaciją, kurios neišvengus **galima nesunkiai arba vidutiniškai susižaloti**.

PASTABA. Nurodo **su susižalojimu nesusijusią situaciją**, kurios neišvengus **galima apgadinti turtą**.



Reiškia elektros smūgio pavojų.



Reiškia gaisro pavojų.

BENDRIEJI ĮSPĖJIMAI DĖL ELEKTRINIO ĮRANKIO SAUGOS



ĮSPĖJIMAS! Perskaitykite visus su šiuo elektriniu įrankiu pateiktus saugos įspėjimus, nurodymus, iliustracijas ir specifikacijas. Jei nesivadovausite visais toliau pateiktais nurodymais, galite gauti elektros smūgį, sukelti gaisrą ir (arba) sunkiai susižeisti.

IŠSAUGOKITE VISUS ĮSPĖJIMUS IR NURODYMUS ATEIČIAI

Sąvoka „elektrinis įrankis“ pateiktuose įspėjimuose reiškia į maitinimo tinklą jungiamą (laidinį) arba akumuliatorius maitinamą (belaidį) elektrinį įrankį.

1) Darbo vietos sauga

- Pasirūpinkite, kad darbo vieta būtų švari ir gerai apšviesta.** Užgriozdintos ir tamsios vietos dažnai tampa nelaimingų atsitikimų priežastimi.
- Nenaudokite elektrinių įrankių aplinkoje, kur gali kilti sproginimas, pvz., kur yra liepsniųjų skysčių, dujų arba dulkių.** Elektriniai įrankiai sukelia kibirkštis, nuo kurių gali užsidegti dulkės arba garai.
- Dirbdami su elektriniu įrankiu, neleiskite artyn vaikų ir pašalinių asmenų.** Jie gali blaškyti dėmesį ir dėl to galite nesuvaldyti įrankio.

2) Elektros sauga

- Elektrinio įrankio kištukas privalo atitikti lizdą. Niekada niekaip nmodifikuokite kištuko. Su įžemintais elektriniais įrankiais niekada nenaudokite jokių kištukinių adapterių.** Nmodifikuoti, originalūs kištukai ir juos atitinkantys elektros lizdai sumažins elektros smūgio pavojų.

- b) *Stenkites nesiliesti prie įžemintų paviršių, pavyzdžiui, vamzdžių, radiatorių, viryklių ir šaldytuvų. Kai kūnas įžemintas, didėja elektros smūgio pavojus.*
- c) *Saugokite elektrinius įrankius nuo lietaus ir drėgmės. Į elektrinį įrankį patekus vandens, didėja elektros smūgio pavojus.*
- d) *Saugokite kabelį. Niekada neneškite elektrinio įrankio už kabelio, taip pat netraukite už kabelio kištuko iš lizdo. Saugokite kabelį nuo karščio, alyvos, aštrių kraštų arba judančių dalių. Pažeisti arba susinarpioję kabeliai didina elektros smūgio pavojų.*
- e) *Dirbdami su elektriniais įrankiais lauke, naudokite tam pritaikytą ilginimo kabelį. Naudojant darbu lauke tinkamą kabelį, sumažėja elektros smūgio pavojus.*
- f) *Jei elektrinį įrankį neišvengiamai reikia naudoti drėgnoje aplinkoje, naudokite energijos šaltinį, apsaugotą liekamosios elektros srovės prietaisu (RCD). Naudojant RCD, mažėja elektros smūgio pavojus.*

3) Asmens sauga

- a) *Naudodami elektrinį įrankį, būkite budrūs, stebėkite savo veiksmus ir vadovaukitės sveiku protu. Nenaudokite elektrinio įrankio pavargę arba apsvaigę nuo narkotikų, alkoholio ar vaistų. Akimirka nukreipus dėmesį, dirbant su elektriniais įrankiais galima sunkiai susižaloti.*
- b) *Naudokite asmenines apsaugos priemones. Visada naudokite akių apsaugos priemones. Apsauginės priemonės, pvz., dulkių kaukė, apsauginiai batai neslidžiais padais, šalmas ar ausų apsaugai, naudojamoms atitinkamomis sąlygomis, mažina pavojų susižaloti.*
- c) *Būkite atsargūs, kad netyčia neįjungtumėte įrankio. Prieš prijungdami įrankį prie maitinimo tinklo ir (arba) įdėdami akumuliatorių, prieš paimdami ar nešdami įrankį, visuomet patikrinkite, ar išjungtas jo jungiklis. Nešant elektrinius įrankius uždėjus pirštą ant jų jungiklio arba įjungiant įrankius į elektros tinklą, kai jų jungikliai yra įjungti, gali nutikti nelaimingų atsitikimų.*
- d) *Prieš įjungdami elektrinį įrankį, nuimkite nuo jo visus reguliavimo raktus arba veržliarakčius. Neištraukę veržliarakčio ar raktų iš besisukančios elektros įrankio dalies, rizikuojate susižeisti.*
- e) *Nesiekite per toli. Visuomet stovėkite tvirtai ir išlaikykite pusiausvyrą. Taip galėsite geriau valdyti elektrinį įrankį netikėtose situacijose.*
- f) *Tinkamai apsirenkite. Nedėvėkite laisvų drabužių arba papuošalų. Plaukus ir drabužius laikykite atokiau nuo judančių dalių. Judančios dalys gali įtraukti laisvus drabužius, papuošalus ar ilgus plaukus.*
- g) *Jei papildomiems dulkių ištraukimo ir surinkimo įrenginiams prijungti yra numatyti prietaisai, patikrinkite, ar jie prijungti ir tinkamai naudojami. Naudojant dulkių surinkimo įrenginius, galima sumažinti su dulkelėmis susijusius pavojus.*
- h) *Net jei dažnai naudojotės įrankiais, nepraraskite budrumo ir neignoruokite saugos principų. Elgiantis nerūpestingai, galima akimirksniu smarkiai susižaloti.*

4) Elektrinių įrankių naudojimas ir priežiūra

- a) *Dirbdami įrankiu, nenaudokite jėgos. Darbu atlikti naudokite tinkamą elektrinį įrankį. Tinkamu elektriniu įrankiu geriau ir saugiau atliksite darbą tokiu greičiu, kuriam jis yra numatytas.*
- b) *Nenaudokite elektrinio įrankio, jei jungikliu nepavyksta jo įjungti ar išjungti. Bet kuris elektrinis įrankis, kurio negalima valdyti jungikliu, yra pavojingas – jį privaloma pataisyti.*
- c) *Prieš atlikdami bet kokius reguliavimo, priedų keitimo darbus arba jei ketinate įrankį sandėliuoti, ištraukite kištuką iš maitinimo tinklo lizdo ir (arba) iš elektrinio įrankio išimkite akumuliatorių (jei jis atjungiamas). Tokios apsauginės priemonės sumažina pavojų netyčia įjungti elektrinį įrankį.*
- d) *Nenaudojamus elektrinius įrankius laikykite vaikams nepasiekiamoje vietoje ir neleiskite šio elektrinio įrankio naudoti žmonėms, nesupažinusiems su įrankiu arba šiuo vadovu. Neparengtų naudotojų rankose elektriniai įrankiai kelia pavojų.*
- e) *Tinkamai prižiūrėkite elektrinius įrankius ir jų priedus. Patikrinkite, ar gerai sulygiuotos ir ar nesukimba judančios dalys, ar dalys nesulūžusios ir visas kitas būsenas, kurios gali turėti įtakos elektrinio įrankio naudojimui. Jei elektrinis įrankis apgadintas, prieš naudojant jį reikia sutaisyti. Dėl netinkamai prižiūrimų elektrinių įrankių įvyksta daug nelaimingų atsitikimų.*
- f) *Pjovimo įrankiai turi būti aštrūs ir švarūs. Tinkamai prižiūrimi pjovimo įrankiai aštriomis pjovimo briaunomis mažiau strigs, juos bus lengviau valdyti.*
- g) *Elektrinį įrankį, priedus ir įrankio antgalius naudokite pagal šio vadovo rekomendacijas, atsižvelgdami į darbo sąlygas bei darbą, kurį reikia atlikti. Jei elektrinį įrankį naudosite ne pagal paskirtį, gali susidaryti pavojinga situacija.*
- h) *Rankenos ir paėmimo paviršiai turi būti sausi, švarūs, nealyvuoti ir netepaluoti. Slidžios rankenos ir suėmimo paviršiai netikėtose situacijose trukdys saugiai tvarkyti ir kontroliuoti įrankį.*

5) Akumuliatorių įrankių naudojimas ir priežiūra

- a) *Įkraukite naudodami tik gamintojo nurodytą įkroviklį. Vieno tipo akumuliatoriui tinkantis įkroviklis, naudojamas kitam akumuliatoriui įkrauti, gali sukelti gaisro pavojų.*
- b) *Elektrinius įrankius naudokite tik su specialiai jiems skirtais akumuliatoriais. Naudojant kitus akumuliatorius, galima susižeisti arba sukelti gaisrą.*
- c) *Kai akumuliatorius nenaudojamas, laikykite jį atokiau nuo kitų metalinių daiktų, pvz., svaržėlių, monetų, raktų, vinių, sraigčių ir kitų mažų metalinių daiktų, dėl kurių gali kilti trumpasis jungimas tarp kontaktų. Sulietai akumuliatoriaus kontaktus galite nusidėginti arba sukelti gaisrą.*
- d) *Netinkamai naudojant, iš akumuliatoriaus gali ištekėti skysčio; venkite sąlyčio su juo. Jei sąlytis*

atsitiktinai įvyko, gausiai nuplaukite vandeniu.

Jei skystis pateko į akis, papildomai kreipkitės į gydytoją. Iš akumulatoriaus ištekėjęs skystis gali sudirginti arba nudeginti.

- e) **Nenaudokite pažeisto arba modifikuoto akumulatoriaus arba įrankio.** Pažeisti arba modifikuoti akumulatoriai gali veikti neprognozuojamai ir gali kilti gaisras, sproginimas arba jūs galite susižaloti.
- f) **Saugokite akumuliatorių ir įrankį nuo ugnies ir aukštos temperatūros.** Patekęs į gaisrą arba įkaitęs iki aukštesnės nei 130 °C temperatūros, gaminys gali sprogti.
- g) **Laikykitės visų įkrovimo instrukcijų ir neįkraukite akumulatoriaus arba įrankio, jei aplinkos temperatūra nepatenka į instrukcijoje nurodytą diapazoną.** Įkraunant netinkamai arba kitoje nei nurodyta temperatūroje, akumulatorius gali būti apgadintas, be to, padidės gaisro pavojus.

6) Priežiūra

- a) **Jūsų elektrinio įrankio priežiūros darbus turi atlikti tik kvalifikuotas remonto specialistas, naudodamas tik identiškas atsargines dalis.** Taip bus palaikoma elektrinio įrankio eksploatacijos sauga.
- b) **Niekada nevykdykite pažeistų akumuliatorių priežiūros procedūrų.** Akumuliatorių priežiūros darbus leidžiama vykdyti tik gamintojui arba įgaliotiems servisų centrams.

Papildomos perforatorių saugos instrukcijos

- **Dėvėkite ausų apsaugos priemones.** Dėl triukšmo gali suprastėti klausa.
- **Naudokite pagalbinę rankeną (-as), jeigu jos pateiktos su įrankiu.** Praradus įrankio kontrolę, galima susižeisti.
- **Atlikdami darbus, kurių metu pjovimo papildomas įtaisai gali paliesti paslėptus laidus, laikykite elektrinį įrankį tik už izoliuotų, laikyti skirtų paviršių.** Pjovimo priedui prisilietus prie laido, kuriuo teka elektros srovė, neizoliuotos metalinės elektrinio įrankio dalys gali nutrenkti operatorių.
- **Įsitikinkite, kad gręžiamoje medžiagoje nėra paslėptų elektros kabelių ar dujotiekio vamzdžių arba su komunalininkais išsiaiškinkite, kur tiksliai jie yra.**
- **Ruošinį ant stabilios platformos tvirtinkite spaustuvais arba kitais parankiais būdais.** Laikant ruošinį rankomis arba atrėmus į save, jis nėra stabilus – galite prarasti kontrolę.
- **Dėvėkite apsauginius akinius arba kitas akių apsaugas.** Kalimo metu gali lėkti nuolaužos. Išsviestos dalelės gali negrįžtamai pažeisti akis. Dirbdami darbus, kurių metu kyla dulkių, dėvėkite apsauginę kaukę arba respiratorių. Daugelio darbų metu gali prireikti ausų apsaugos.
- **Visuomet tvirtai laikykite įrankį už jo rankenos. Nebandykite naudoti šio įrankio laikydami jį viena ranka.** Rekomenduojama visuomet naudoti šoninę rankeną. Jei dirbdami laikysite šį įrankį viena ranka, prarasite kontrolę. Taip pat gali būti pavojinga pragręžus vieną medžiagą atsitrenkti į kitą, kietesnę (pvz., gelžbetonį). Prieš pradėdami naudoti įrankį, tvirtai priveržkite šoninę rankeną.

- **Nedirbkite šiuo įrankiu ilgai.** Kalimo metu sukelta vibracija gali pažeisti plaštakas ir rankas. Mūvėkite minkštesnes pirštines, kurios apsaugotų nuo vibracijos poveikio, ir dažnai darykite poilsio pertraukas.
- **Negaląskite antgalių patys.** Kaltus galštį turėtų tik įgaliotasis specialistas. Netinkamai pagalštį kaltai gali sužeisti.
- **Naudodami įrankį arba keisdami antgalius, mūvėkite pirštines.** Neapsaugotos metalinės įrankio dalys ir antgaliai darbo metu gali labai įkaisti. Mažos nuskilusios medžiagos dalelės gali pažeisti plikas rankas.
- **Niekada nepadėkite įrankio, kol jo antgalis visiškai nesustojo.** Judantys antgaliai gali sužeisti.
- **Nedaužykite užstrigusių antgalių plaktuku, norėdami atleisti juos.** Kitaip gali atsikilti metalo dalelių arba medžiagos nuolaužų ir sužaloti.
- **Truputį nusidėvėjusius kaltus galima pagalšti.**
- **Šlifudami naują briauną, neperkaitinkite antgalio (spalvos išblukimas).** Ženkliai nusidėvėjusius kaltus reikia perkalti. Pakartotinai neketinkite ir negrūdinkite kalto.

Liekamieji pavojai

Perforatoriai gali kelti šiuos pavojus:

- *sužeidimus paliečiant besisukančias dalis arba įkaitusias įrankio dalis.*

Nepaisant atitinkamų saugos nurodymų pritaikymo ir saugos priemonių naudojimo, tam tikrų liekamųjų pavojų išvengti neįmanoma. Kyla šie pavojai:

- *klausos pablogėjimas;*
- *pavojus prispausti pirštus keičiant priedus;*
- *pavojai sveikatai, kuriuos sukelia dulkės, kylančios dirbant su betonu ir (arba) mūru;*
- *pavojus susižeisti dėl svaidomų dalelių;*
- *pavojus nusidėginti, nes darbo metu priedai labai įkaista;*
- *pavojus susižaloti ilgai naudojant įrankį.*

Įkrovikliai

DEWALT įkroviklių reguliuoti nereikia, jie sukurti taip, kad juos naudoti būtų kaip įmanoma paprasčiau.

Elektros sauga

Elektrinis variklis skirtas tik vieno dydžio įtampai. Visuomet patikrinkite, ar akumulatoriaus įtampa atitinka įtampą, nurodytą duomenų lentelėje. Visuomet patikrinkite, ar jūsų įkroviklio įtampa atitinka jūsų maitinimo tinklo įtampą.

Šis DEWALT įkroviklis turi dvigubą izoliaciją, atitinkančią standartą EN EN60335, todėl įžeminimo laidas nebūtinai.

Pažeistą maitinimo kabelį leidžiama keisti tik DEWALT arba įgaliotajai servisų įmonei.

Maitinimo kištuko keitimas

(tik Jungtinei Karalystei ir Airijai)

Jei reikia sumontuoti naują maitinimo kištuką:

- Saugiai išmeskite seną kištuką.
- Rudą laidą prijunkite prie kištuko srovės įvado.
- Mėlyną laidą prijunkite prie neutralaus kontakto.



ISPĖJIMAS! Prie įžeminimo kontakto nieko jungti nereikia.

Vadovaukitės montavimo instrukcijomis, pateikiamomis su aukštos kokybės kistukais. Rekomenduojamas saugiklis: 3 A.

Ilginimo kabelio naudojimas

Ilginimo kabelį reikėtų naudoti tik tada, kai tai būtina. Prireikus ilginimo kabelio, naudokite tik sertifikuotą ilginimo kabelį, kurio galia atitiktų šio įrankio galią (žr. **Techniniai duomenys**). Minimalus laidininko skerspjūvio plotas – 1 mm²; maksimalus ilgis – 30 m.

Jei naudojate kabelio ritę, visuomet iki galo išvyniokite kabelį.

Svarbios saugos taisyklės naudojant visus akumuliatorių įkroviklius

IŠSAUGOKITE ŠIAS INSTRUKCIJAS. Šiame vadove pateikiamos svarbios darančių akumuliatorių įkroviklių saugos ir naudojimo instrukcijos (žr. skyrių **Techniniai duomenys**).

- Prieš pradėdami naudoti įkroviklį, perskaitykite visus nurodymus ir ant įkroviklio, akumuliatoriaus bei gaminio, kuriame naudojamas akumuliatorius, pažymėtus įspėjamuosius ženklus.



ISPĖJIMAS! Elektros smūgio pavojus. Saugokite įkroviklį, kad jį neįliūzint vandens. Kitaip galite gauti elektros smūgį.



ISPĖJIMAS! Rekomenduojame naudoti apsauginį srovės nuotėkio įtaisą, kurio liekamosios srovės stipris neviršytų 30 mA.



ATSARGIAI! Pavojus nusideginti. Norėdami sumažinti sužeidimo pavojų, kraukite tik DeWALT daugkartinio naudojimo akumuliatorius. Kitų tipų akumuliatoriai gali trūkti ir sužeisti jus bei padaryti žalos turtui.



ATSARGIAI! Prižiūrėkite vaikus, kad jie nežaistų su šiuo prietaisu.

PASTABA. Tam tikromis sąlygomis, kai įkroviklis įjungtas į maitinimo tinklą, kokia nors pašalinė medžiaga gali trumpuoju jungimu sujungti neapsaugotus, įkroviklio viduje esančius įkrovimo kontaktus. Reikėtų saugoti, kad pro įkroviklio angas į jo vidų nepatektų pašalinių medžiagų, pavyzdžiui, plieno drožlių, aliuminio folijos ar kitų susikaupusių metalo dalelių. Kai lizde nėra akumuliatoriaus, būtina atjungti įkroviklį nuo elektros tinklo. Prieš valydami atjunkite įkroviklį nuo maitinimo tinklo.

- **NEBANDYKITE įkrauti akumuliatorių kitais įkrovikliais nei nurodyti šiame vadove.** Įkroviklis ir akumuliatorius specialiai pagaminti veikti kartu.
- **Šie įkrovikliai nėra skirti naudoti jokiais kitais tikslais, tik DeWALT įkraunamiems akumuliatoriams įkrauti.** Naudojant bet kokiais kitais tikslais, gali kilti gaisro, elektros smūgio pavojus arba pavojus žūti nuo elektros srovės.
- **Saugokite įkroviklį nuo lietaus ir sniego.**
- **Atjungdami įkroviklį nuo maitinimo lizdo, traukite už kištuko, o ne už kabelio.** Taip sumažės pavojus pažeisti maitinimo kištuką ir kabelį.

- **Pasirūpinkite, kad kabelis būtų nutiestas taip, kad ant jo niekas neužliptų, už jo neužkliūtų ar kitaip jo nesugadintų ir nenutemptų.**
- **Nenaudokite ilginimo kabelio, nebent tai būtina.** Naudojant netinkamą ilginimo kabelį, gali kilti gaisro, elektros smūgio pavojus arba pavojus žūti nuo elektros srovės.
- **Ant įkroviklio nedėkite jokių daiktų ir nedėkite įkroviklio ant minkšto pagrindo, kad nebūtų uždengtos jo ventiliacijos angos ir įrenginio vidus pernelyg neįkaistų.** Įkroviklį padėkite atokiai nuo bet kokio šilumos šaltinio. Įkroviklis aušinamas pro korpuso viršuje ir apačioje esančias ventiliacijos angas.
- **Nenaudokite įkroviklio su pažeistu kabeliu ar elektros kištuku** – juos būtina nedelsiant pakeisti.
- **Nenaudokite įkroviklio, jei jis buvo stipriai sutrenktas, numestas arba kitaip apgadintas.** Nugabenkite jį į galiotąjį serviso centrą.
- **Neardykite įkroviklio. Prireikus atlikti jo priežiūros ar remonto darbus, nugabenkite į galiotąjį serviso centrą.** Netinkamai surinkus gali kilti gaisro, elektros smūgio pavojus arba pavojus žūti nuo elektros srovės.
- Jei pažeidėte maitinimo kabelį, pasirūpinkite, kad jį nedelsiant pakeistų gamintojas, jo priežiūros agentas arba analogiškos kvalifikacijos specialistas, kad išvengtumėte pavojaus.
- **Prieš pradėdami valyti atjunkite įkroviklį nuo maitinimo lizdo. Taip sumažės elektros smūgio pavojus.** Išėmus akumuliatorių, šis pavojus nesumažės.
- **NIEKADA** nebandykite kartu sujungti dviejų įkroviklių.
- **Įkroviklis suprojektuotas jungti į standartinį 230 V buitinį maitinimo lizdą. Nebandykite jo naudoti su jokios kitos įtampos tinklu.** Tai netaikoma automobiliui įkrovikliui.







Akumuliatoriaus įkrovimas (B pav.)

1. Prieš įdėdami akumuliatorių, prijunkite įkroviklį prie tinkamo maitinimo lizdo.
2. Įdėkite akumuliatorių **8** į įkroviklį. Užtikrinkite, kad akumuliatorius būtų iki galo įstatytas į įkroviklį. Mirksinti raudona (įkrovimo) lemputė informuoja, kad pradėta įkrauti.
3. Įkrovimas bus baigtas, kai ši raudona lemputė ŠVIES nuolat. Tada akumuliatorius būna visiškai įkrautas, jį galima tuoj pat naudoti arba palikti įkroviklyje. Norėdami išimti akumuliatorių iš įkroviklio, paspauskite ant akumuliatoriaus esantį atleidimo mygtuką **9**.

PASTABA. Norėdami užtikrinti maksimalų ličio jonų akumuliatoriaus našumą ir eksploataciją, prieš naudodami akumuliatorių pirmą kartą, visiškai jį įkraukite.

Įkroviklio naudojimas

Žr. toliau pateiktus indikatorius, kuriais apibūdinama akumuliatoriaus įkrovimo būseną.

Įkrovimo indikatoriai	
	Įkrovimas 
	Visišškai įkrautas 
	Karšto / šalto akumuliatoriaus dėsna* 

*Tuo metu raudona lemputė tebemirksės, tačiau geltona indikatoriaus lemputė ims šviesti nepertraukiamai. Akumuliatoriui pasiekus tinkamą temperatūrą, geltona lemputė užges ir įkroviklis pratęs įkrovimo procedūrą.

Derantis įkroviklis sugedusio akumuliatoriaus neįkrauna. Įkroviklis informuoja apie defektinį akumuliatorių, neįjungdamas lemputės.

PASTABA. Tai gali reikšti ir įkroviklio gedimą.

Jeigu įkroviklis rodo gedimą, atiduokite įkroviklį ir akumuliatorių į įgaliotąjį serviso centrą, kad jie būtų patikrinti.

Karšto / šalto akumuliatoriaus dėsna

Jei įkroviklis aptinka, kad akumuliatorių per karštas arba per šaltas, automatiškai įsijungia karšto / šalto akumuliatoriaus dėslos režimas, t. y. įkrovimas atidedamas, kol akumuliatoriaus temperatūra vėl tampa tinkama. Po to įkroviklis automatiškai įjungia akumuliatoriaus įkrovimo režimą. Ši savybė užtikrina maksimalią akumuliatoriaus eksploataciją.

Šaltas akumuliatorius bus įkraunamas lėčiau nei šiltas. Akumuliatorius bus lėčiau įkraunamas per visą įkrovimo ciklą ir nepasieks maksimalios įkrovimo spartos net ir sušilęs.

Elektroninė apsaugos sistema

XR ličio jonų įrankiai turi elektroninę apsaugos sistemą, kuri saugo akumuliatorių nuo perkrovos, perkaitimo ir visiško iškrovimo.

Suveikus elektroninei apsaugos sistemai, įrankis automatiškai išsijungia. Taip nutikus, įdėkite ličio jonų akumuliatorių į įkroviklį ir visiškai jį įkraukite.

Montavimas ant sienos

Šie įkrovikliai skirti montuoti ant sienos arba statyti ant stalo ar darbatalio. Montuodami ant sienos, įkroviklį įrenkite pakankamai arti maitinimo lizdo, atokiai nuo kampų ar kitų kliūčių, kurios galėtų trukdyti laisvai cirkuliuoti orui. Panaudodami įkroviklio galinę pusę kaip šabloną, nustatykite montavimo ant sienos sraigtų vietas. Tvirtai pritvirtinkite įkroviklį, naudodami bent 25,4 mm ilgio sraigtus 7–9 mm skersmens galvutėmis, skirtus sieninėms plokštėms montuoti (įsigykite jų atskirai). Juos įsukite į medieną, palikdami maždaug 5,5 mm sraigto dalį neįsuktą. Sulygiuokite įkroviklio galinės dalies angas su kyšančiais sraigtų galais ir iki galo įsukite juos į angas.

Įkroviklio valymo instrukcijos



ĮSPĖJIMAS! Elektros smūgio pavojus. Prieš pradėdami valyti atjunkite įkroviklį nuo kintamosios srovės lizdo.

Purvą ir tepalą nuo įkroviklio paviršiaus galima nuvalyti šluoste arba minkštu, nemetaliniu šepetėliu. Nenaudokite

vandens arba kokių nors kitokių valymo tirpalų. Saugokite įrankį nuo bet kokių skysčių: niekada nepamarkinkite jokios šio įrankio dalies į skystį.

Akumuliatoriai

Svarbios saugos taisyklės naudojant visų rūšių akumuliatorių blokus

Užsakydami akumuliatorių keitimui, būtinai nurodykite katalogo numerį ir įtampą.

Išėmus akumuliatorių iš pakuotės, jis nebūna visiškai įkrautas. Prieš pradėdami naudoti akumuliatorių ir įkroviklį, perskaitykite toliau pateiktas saugos instrukcijas. Po to atlikite nurodytas įkrovimo procedūras.

PERSKAITYKITE VISAS INSTRUKCIJAS

- **Akumuliatorių neįkraukite ir nenaudokite sprogioje aplinkoje, pvz., kur yra degiųjų skysčių, dujų arba dulkių.** Įdedant arba ištraukiant akumuliatorių iš įkroviklio, gali užsidegti dulokės arba garai.
- **Niekada neikiškite akumuliatoriaus į įkroviklį per jėgą. Jokių būdu nemonifikuokite akumuliatoriaus, norėdami, kad jis tilptų į nesuderinamą įkroviklį, nes akumuliatorius gali trūkti ir sunkiai sužeisti.**
- Akumuliatorius įkraukite tik DEWALT įkrovikliams.
- **NEAPTAŠKYKITE** ir nepamarkinkite į vandenį ar kokį nors kitą skystį.
- **Įrankio ir akumuliatoriaus negalima laikyti ar naudoti ten, kur aplinkos temperatūra gali nukristi žemiau 4 °C (pvz., žiemą lauko pašiuūrėse ar metaliniuose pastatuose) arba pasiekti ar viršyti 40 °C (pvz., vasarą lauko pašiuūrėse ar metaliniuose pastatuose).**
- **Nedeginkite akumuliatoriaus net tada, kai jis yra smarkiai sugadintas ar visiškai nusidėvėjęs.** Ugnyje akumuliatorius gali sprogti. Deginant ličio jonų akumuliatorių, susidaro nuodingų garų ir medžiagų.
- **Jei akumuliatoriaus skysčio patektų ant odos, nedelsdami nuplaukite tą vietą švelniu muiliniu vandeniu.** Jei akumuliatoriaus skysčio patektų į akis, skalaukite atmerktas akis bent 15 minučių arba tol, kol nebejausite dirginimo. Jei prireiktų kreiptis pagalbos į gydytoją, žinokite, kad akumuliatoriaus elektrolitas sudarytas iš skystų organinių karbonatų ir ličio druskų mišinio.
- **Atidarius akumuliatoriaus skyrius, juose esanti medžiaga gali sudirginti kvėpavimo takus.** Išeikite į gryną orą. Jei simptomai neišnyktų, kreipkitės į gydytoją.



ĮSPĖJIMAS! Pavojus nusidėginti. Akumuliatoriaus skystis yra liepsnus ir patekus kibirkščiai arba paveiktas ugnimi gali užsidegti.



ĮSPĖJIMAS! Niekada nebandykite atidaryti akumuliatoriaus. Nedėkite akumuliatoriaus į įkroviklį, jei jo korpusas įskilęs ar pažeistas. Neskaldykite, nemėtykite ir negadininkite akumuliatoriaus. Nenaudokite akumuliatoriaus ar įkroviklio, jei jie buvo stipriai sutrenkti, numesti, pervažiuoti ar pažeisti kokiu nors kitu būdu (pvz., perverti vinimi, sutrenkti plaktuku, ant jų buvo atsistota ir pan.). Gali įvykti elektros smūgis arba galima žūti nuo

elektros srovės. Sugadintus akumulatorius reikia grąžinti į serviso centrą, kur jie bus perdirbti.



ĮSPĖJIMAS! Gaisro pavojus. Nesandėliuokite ir nenėškite akumulatoriaus taip, kad metaliniai objektai galėtų prisiliesti prie atvirų akumulatoriaus kontaktų. Pavyzdžiui, nedėkite akumulatoriaus į prijuostę, kišenę, įrankių dėžę, gaminių komplektavimo dėžę, stalčių ir pan., kuriuose yra palaidų vinių, sraigčių, raktų ir kt.



ATSARGIAI! Nenaudojamą įrankį paguldykite ant šono ant lygaus pagrindo, kur už jo niekas neužklius ir kur jis ant nieko nenukris. Kai kuriuos įrankius su dideliais akumulatoriais galima ant šių pastatyti, tačiau taip stovėdami jie gali būti netyčia nugriauti.

Transportavimas



ĮSPĖJIMAS! Gaisro pavojus. Vežant akumulatorius, gali kilti gaisras, jei akumulatoriaus kontaktai būtų netyčia sujungti laidžiosiomis medžiagomis. Veždami akumulatorius, užtikrinkite, kad akumulatorių kontaktai būtų apsaugoti ir tinkamai izoliuoti nuo medžiagų, kurios galėtų juos sujungti ir sukelti trumpąjį jungimą. **PASTABA.** Ličio jonų akumulatorių negalima vežti registruojamame bagaže.

DEWALT akumulatoriai dera su visomis galiojančiomis gabenimo taisyklėmis, kaip nurodyta pramoniniuose ir teisiniuose standartuose, įskaitant JT rekomendacijas dėl pavojingų prekių gabenimo; Tarptautinės oro transporto asociacijos (IATA) taisyklės dėl pavojingų prekių vežimo; Tarptautinio pavojingų krovinių vežimo jūra kodekso (IMDG) taisyklės ir Europos sutartį dėl pavojingų krovinių tarptautinio vežimo keliais (ADR). Ličio jonų maitinimo elementai ir akumulatoriai yra išbandyti pagal JT bandymų ir kriterijų vadovo 38.3 punktą, kaip nurodyta JT rekomendacijose dėl pavojingų prekių gabenimo.

Daugeliu atvejų transportuojami DEWALT akumulatoriai nebus klasifikuojami kaip visiškai reglamentuojamos 9 klasės pavojingos medžiagos. Dažniausiai siuntas reikės deklaruoti kaip 9 klasės gaminius tik tuo atveju, jei gabenamų ličio jonų akumulatorių energijos rodiklis viršys 100 vatvalandžių (Wh). Ant visų ličio jonų akumulatorių yra nurodytas vatvalandžių rodiklis. Be to, dėl reglamentavimo sudėtingumo DEWALT nerekomenduoja gabenti atskirų ličio jonų akumulatorių oro transportu, nesvarbu, kokį vatvalandžių rodiklį jie turi. Visgi įrankius su akumulatoriais (komplektus) galima gabenti oro transportu, jei akumulatoriaus vatvalandžių rodiklis neviršija 100 Wh.

Nesvarbu, ar siunta yra visiškai reglamentuojama, ar ne – vežėjas privalo pasidomėti naujaisiais galiojančiais reikalavimais dėl pakavimo, ženklinimo / žymėjimo ir dokumentacijos reikalavimų.

Šiame vadove skyriuje pateikta informacija šio dokumento rengimo metu buvo teisinga ir, mūsų manymu, tiksli. Visgi negalime suteikti nei aiškiai išreikštų, nei numanomų garantijų. Pirkėjas privalo užtikrinti, kad jo veiksmai nepažeistų galiojančių įstatymų.

Sandėliavimo rekomendacijos

1. Geriausia saugojimui vieta turi būti vėsi ir sausa, esanti atokiai nuo tiesioginių saulės spindulių, pernelyg didelės

šilumos arba šalčio. Norėdami užtikrinti optimalų veikimą ir eksploataciją, akumulatorius sandėliuokite kambario temperatūroje.

2. Norėdami, kad akumulatorius būtų eksploatuojamas kuo ilgiau, jį laikykite vėsioje, sausoje vietoje, visiškai įkrautą ir išimtą iš įkroviklio.

PASTABA. Akumulatorių negalima sandėliuoti visiškai iškrautų. Prieš naudojimą akumulatorių reikia įkrauti.

Ant įkroviklio ir akumulatoriaus esančios etiketės

Kartu su šiaime vadove naudojamomis piktogramomis gali būti naudojamos ir šios įkroviklių bei akumulatorių etiketėse esančios piktogramos:



Prieš naudodami perskaitykite naudotojo vadovą.



Įkrovimo trukmė nurodyta skyriuje **Techniniai duomenys**.



Patikrinimui nenaudokite el. srovei laidžių daiktų.



Neįkraukite sugadintų akumulatorių.



Saugokite nuo vandens.



Pažeistus kabelius nedelsdami pakeiskite naujais.



Įkraukite tik esant 4–40 °C temperatūrai.



Skirta naudoti tik patalpoje.



Utilizuokite akumulatorių nepakenkdami aplinkai.



DEWALT akumulatorius įkraukite tik nurodytais DEWALT įkrovikliais. Jei DEWALT įkrovikliu įkrausite ne DEWALT gamybos akumulatorius, šie gali įtrūkti arba sukelti pavojingų situacijų.



Nedeginkite akumulatoriaus.



Akumulatoriaus tipas

Nurodyti įrankiai veikia su 12 voltų akumulatoriumi: DCH072 Galima naudoti šiuos akumulatorius: DCB122, DCB124, DCB124G, DCB125, DCB126G, DCB127, . Daugiau informacijos rasite skyriuje **Techniniai duomenys**.

Pakuotės turinys

Pakuotėje yra:

- 1 Belaidis smūginis perforatorius
- 1 Šoninė rankena ir gylio strypas

- 1 Akumulatoriaus įkroviklis
- 1 Ličio jonų akumulatorius (modeliai C1, D1, G1, L1, M1, P1, S1, T1, X1, Y1)
- 2 Ličio jonų akumulatorius (modeliai C2, D2, G2, L2, M2, P2, S2, T2, X2, Y2)
- 3 Ličio jonų akumulatorius (modeliai C3, D3, G3, L3, M3, P3, S3, T3, X3, Y3)
- 1 Reikmenų dėžė (nėra XE modeliuose)
- 1 Naudotojo vadovas

PASTABA. Modeliai N pateikiami be akumuliatorių, įkroviklių ir reikmenų dėžių. Modeliai NT pateikiami be akumuliatorių ir įkroviklių. B modeliai pateikiami su „Bluetooth®“ akumulatoriais.

PASTABA. Žodelis Bluetooth® ir logotipai yra registruotieji prekių ženklai, priklausantys „Bluetooth®, SIG, Inc. Visus tokius ženklus DeWALT naudoja pagal licenciją. Kiti prekių ženklai ir prekybiniai pavadinimai priklauso jų atitinkamiems savininkams.

- Patikrinkite, ar gabenimo metu įrankis, jo dalys arba priedai nebuvo sugadinti.
- Prieš naudojimą skirkite laiko atidžiai perskaityti ir išsiaiškinti šį vadovą.

Ant įrankio esantys ženklai

Ant įrankio rasite pavaizduotas šias piktogramas:



Prieš naudodami perskaitykite naudotojo vadovą.



Dėvėkite ausų apsaugos priemones.



Dėvėkite akių apsaugos priemones.



Matoma spinduliuotė. Nežiūrėkite tiesiai į šviesą.

Datos kodo vieta (B pav.)

Datos kodas 6, kuriame nurodyti ir pagaminimo metai, yra pažymėtas ant korpuso.

Pavyzdys:

2021 XX XX

Pagaminimo metai ir savaitė

Aprašymas (A pav.)



ĮSPĖJIMAS! Niekada nemodifikuokite elektrinio įrankio arba kurios nors jo dalies. Kitaip galite patirti turtinę žalą arba susižaloti.

- 1 Šoninė rankena
- 2 Gylio strypas
- 3 Gaidukas
- 4 Eigos pirmyn / atgal valdymo mygtukas (atrakinimo mygtukas)
- 5 Režimo rinkiklis
- 6 Pagrindinė rankena
- 7 Darbinė lemputė
- 8 Akumulatorius
- 9 Akumulatoriaus atleidimo mygtukas

10 Kabliukas

Naudojimo paskirtis

Šis sunkiojo darbinio ciklo perforatorius yra skirtas profesionaliems betono, medienos ir metalo gręžimo darbams.

NENAUDOKITE drėgnoje aplinkoje, taip pat – šalia liepsniųjų skysčių ar dujų.

Šis sunkiems darbams skirtas perforatorius yra profesionalų elektrinis įrankis.

NELEISKITE vaikams liesti šio įrankio. Jei šį įrankį naudoja nepatyrę operatoriai, juos reikia prižiūrėti.

- **Šiuo prietaisu negali naudotis maži vaikai ir ligoti žmonės.** Šiuo prietaisu be priežiūros negalima naudotis mažiems vaikams arba ligotiems asmenims.
- Šis įrankis neskirtas naudoti menkesnių fizinių, jutiminių ar protinių gebėjimų asmenims (įskaitant vaikus) arba asmenims, kuriems trūksta patirties ir žinių, nebent juos prižiūrėtų už jų saugą atsakingas asmuo. Vaikų negalima palikti vienų su šiuo gaminiu.

SURINKIMAS IR REGULIAVIMAS



ĮSPĖJIMAS! Norėdami sumažinti sunkių susižeidimų pavojų, prieš atlikdami bet kokius papildomų įtaisų ar priedų reguliavimą ar nuėmimo / montavimo darbus, išjunkite įrankį ir ištraukite akumuliatorių.

Netyčia įjungus galima susižeisti.



ĮSPĖJIMAS! Naudokite tik DeWALT akumuliatorius ir įkroviklius.

Akumulatoriaus įdėjimas ir išėmimas iš įrankio (B pav.)

PASTABA. Užtikrinkite, kad akumuliatorius 8 būtų visiškai įkrautas.

Kaip įdėti akumuliatorių į įrankio rankeną

1. Sulygiuokite akumuliatorių 8 su kreiptuvais įrankio rankenoje (B pav.).
2. Įkiškite akumuliatorių į rankeną, kad jis būtų tvirtai įstatytas į įrankį ir spragtelėdamas užsifiksuotų.

Kaip ištraukti akumuliatorių iš įrankio

1. Paspauskite atleidimo mygtuką 9 ir tvirtai ištraukite akumuliatorių iš įrankio rankenos.
2. Įdėkite akumuliatorių į įkroviklį, kaip aprašyta šio vadovo skyriuje apie įkroviklį.

Akumulatoriaus įkrovos lygio indikatorius (B pav.)

Kai kuriuose DeWALT akumulatoriuose įrengtas įkrovos lygio matuoklis, kurį sudaro trys žali šviesos diodai, rodantys akumulatoriaus įkrovos lygį.

Norėdami įjungti įkrovos lygio indikatorius, paspauskite ir palaikykite įkrovos lygio indikatorius mygtuką 12. Užsidedusių trijų žalių šviesos diodų lempučių derinys parodys, kiek akumulatoriuje liko energijos. Kai akumulatoriaus įkrovos lygis nesiekia minimalios leistinos naudojimo ribos, įkrovos lygio matuoklis nešviečia ir akumuliatorių reikia įkrauti.

PASTABA. Įkrovos lygio indikatorius tik parodo, kiek akumuliatoriuje liko energijos. Jis neparodo įrankio funkcinių galimybių ir jo rodmenys priklauso nuo gaminio sudedamųjų dalių, temperatūros bei kokiam darbui įrankį naudoja galutinis naudotojas.

Elektroninė apsauga nuo perkrovos

Jei gręžimo antgalis įstringa, suaktyvinus elektroninę apsaugą nuo perkrovos sustabdomas energijos tiekimas į grąžto suklij. Norėdami vėl suaktyvinti energijos tiekimą į grąžto suklij, atleiskite ir vėl nuspauskite įrankio gaiduką. Dėl atitranskos jėgų būtina laikyti įrankį abiem rankomis ir stovėkite tvirtai.

Šoninė rankena ir gylis strypas (A, C pav.)

! ĮSPĖJIMAS! Norėdami sumažinti pavojų susižeisti, visada dirbkite įrankiu su tinkamai sumontuota šonine rankena. Priešingu atveju, dirbant įrankiu, šoninė rankena gali nuslysti ir jūs galite prarasti įrankio kontrolę. Siekiami užtikrinti maksimalią kontrolę, laikykite įrankį abiem rankomis.

Šoninė rankena **1** pritvirtinama prie pavarų korpuso priekio, ją galima pasukti 360° kampu, kad tiktų ir dešiniarankiams, ir kairiarankiams.

Šoninė rankena prispaudžia žiedą **13**, joje yra 12 suveržimo vietų. Šoninę rankeną galima suveržti sukant rankenėlę ant šoninės rankenos pagal laikrodžio rodyklę. Šoninė rankena turi būti pakankamai suveržta, kad atlaikytų sukamąjį įrankio poveikį, jei užstrigtų ar išsijungtų priedai. Tam, kad prispaudimo dalis būtų visiškai sukabinta, šoninė rankena turi būti pastumta link žiedo galo.

Kaip reguliuoti gylis strypą (A pav.)

Atlaisvinkite šoninę rankeną **1** ir pastumkite gylis strypą **2** taip, kad atstumas tarp strypo galo ir grąžto galo būtų lygus pageidaujama gręžimo gyliui. Kai gręžiate naudodami gylis strypą, baikite gręžti strypo galui pasiekus medžiagą.

Kabliukas (D pav.)

! ĮSPĖJIMAS! Siekiami sumažinti rimtų susižalojimų pavojų, įrankio kabliuką naudokite **TIK** įrankiui ant darbinio diržo užkabinti. **NENAUDOKITE kabliuko, norėdami darbo metu pritvirtinti įrankį prie žmogaus arba daikto. NEKABINKITE įrankio ant kabliuko virš galvos ir nekabinkite ant kabliuko jokių daiktų.**

! ĮSPĖJIMAS! Siekiami sumažinti pavojų sunkiai susižaloti, užtikrinkite, kad sraigtas, laikantis kabliuką, būtų tvirtai užveržtas.

SVARBU! Tvirtindami arba nuimdami kabliuką **10**, naudokite tik pateiktą sraigatą **14**. Užtikrinkite, kad sraigtas būtų gerai užveržtas.

Kabliuką galima tvirtinti bet kurioje įrankio pusėje, naudojant tik pateiktąjį sraigatą, kad įrankį galėtų naudoti ir kairiarankiai, ir dešiniarankiai. Jei kabliuko visai nenaudosite, galite jį nuimti nuo įrankio.

Norėdami perkelti kabliuką, atsukite jį laikantį sraigatą, o tada sumontuokite priešingoje pusėje. Užtikrinkite, kad sraigtas būtų gerai užveržtas.

Antgalis ir antgalio laikiklis

! ĮSPĖJIMAS! Pavoju nusidenginti. Keisdami antgalius **VISADA** mūvėkite pirštines. Neapsaugotos metalinės įrankio dalys ir antgaliai darbo metu gali labai įkaisti. Mažos nusukilusios medžiagos dalelės gali pažeisti plikas rankas.

Prie perforatoriaus galima pritvirtinti skirtingus antgalius, atsižvelgiant į norimą darbų pobūdį. **Naudokite tik aštrius gręžimo antgalius.**

Rekomendacijos dėl antgalių

- Medieną gręžkite lėtai, naudokite spiralinius, plunksninius gręžimo antgalius ar žiedinius pjūklus skylėms daryti.
- Metalui gręžti naudokite greitapjovio plieno spiralinius bei tuščiaavidurius grąžtus. Gręždami metalus, naudokite pjovimui skirtą tepimo priemonę. Vis dėlto ketų ir žalvarį reikia gręžti sausuoju būdu.

„SDS plus“ antgalio laikiklis (H pav.)

PASTABA. Norint naudoti antgalio laikiklį „SDS plus“ su tiesius kotus turinčiais antgaliais ir šešiakampiais suktuvu antgaliais, reikalingi specialūs adapteriai. Žr. skirsnį **Pasirinktiniai priedai.**

Kaip įkišti gręžimo antgalį ar kitą priedą:

1. Įkiškite antgalio kotą maždaug 19 mm į „SDS plus“ įrankio laikiklį **15**.
2. Stumkite ir sukite antgalį, kol jis užsirakins. Antgalis bus laikomas tvirtai.
3. Norėdami išimti antgalį, patraukite movą **16** atgal ir ištraukite antgalį.

NAUDOJIMAS

Naudojimo instrukcijos

! ĮSPĖJIMAS! Visuomet laikykitės saugos instrukcijų ir galiojančių reglamentų.

! ĮSPĖJIMAS! Norėdami sumažinti sunkių susižeidimų pavojų, prieš atlikdami bet kokius papildomų įtaisų ar priedų reguliavimo ar nuėmimo / montavimo darbus, išjunkite įrankį ir ištraukite akumuliatorių. Netyčia įjungus galima susižeisti.

Tinkama rankų padėtis (E pav.)

! ĮSPĖJIMAS! Siekiami sumažinti sunkaus susižeidimo pavojų, **BŪTINAI** laikykite rankas tinkamoje padėtyje, kaip parodyta.

! ĮSPĖJIMAS! Siekiami sumažinti sunkaus susižeidimo pavojų, **BŪTINAI** tvirtai laikykite įrankį, kad atlaikytumėte staigų reakciją.

Tinkama rankų padėtis: viena ranka turi būti ant šoninės rankenos **1**, o kita ranka – ant pagrindinės rankenos **6**.

Gaidukas (A pav.)

Norėdami įrankį įjungti, suspauskite gaiduką **3**. Norėdami įrankį išjungti, atleiskite gaiduką. Šiame įrankyje sumontuotas stabdys. Visiškai atleidus gaiduką, griebtuvus sustos.

Apsukų reguliavimo jungiklis

Apsukų reguliavimo jungiklis leidžia pasirinkti tinkamiausias apsakas konkrečiam darbui atlikti. Kuo stipriau spaudžiate jungiklį, tuo greičiau veikia įrankis. Kad įrankis būtų eksploatuojamas ilgiau, kintamąsias apsakas naudokite tik pradėdami gręžti skylės arba sukuti tvirtinimo detales.

PASTABA. Nerekomenduojama nuolat naudoti įrankį kintamųjų apsakų diapazone. Jei taip darysite, galite sugadinti apsakų jungiklį, todėl venkite nuolat keisti apsakus.

Sukimo krypties mygtukas (F pav.)

Sukimo krypties keitimo mygtuku 4 nustatoma antgalio sukimosi kryptis, be to, jis naudojamas ir kaip užrakinimo mygtukas.

Norėdami pasirinkti sukimo pirmyn kryptį, atleiskite reguliavimo jungiklį 3 ir nuspauskite dešiniąją sukimo krypties mygtuko pusę.

Norėdami pasirinkti sukimo atgal kryptį, nuspauskite kairiąją sukimo krypties keitimo mygtuko pusę.

Vidurinėje padėtyje valdymo mygtukas užrakiną įrankį išjungimo būsenoje. Prieš keisdami keitimo mygtuko padėtį, būtinai atleiskite jungiklį.

PASTABA. Pakeitus sukimo kryptį ir pirmą kartą paleidus įrankį, tuo metu gali pasigirsti spragtelėjimas. Tai normalu ir nereiškia, kad prietaisas sugedo.

Darbo lemputė (A pav.)

ATSARGIAI! Nežiūrėkite tiesiai į darbinę lemputę. *Kitaip gali būti sunkiai sužalotos akys.*

Įrankio priekyje, apatinėje dalyje, įrengta darbo lemputė 7. Darbo lemputė įsijungia, kai nuspaudžiamas gaidukas. Atleidus gaiduką, ji automatiškai išsijungia po 20 sek. Kol gaidukas nuspauštas, darbinė lemputė šviečia.



PASTABA. Lemputė skirta darbo vietai betarpiškai apšviesti ir nėra skirtas naudoti vietoj žibintuvėlio.

Darbo režimai (G pav.)

ĮSPĖJIMAS! Nekeiskite veikimo režimo, kai įrankis veikia.

ATSARGIAI! Niekada nenaudokite rotacinio gręžimo arba rotacinio kalimo režimo, kai antgalio laikiklyje įstatytas kaltas. Kitaip galite susižaloti ir apgadinti įrankį.

Šis įrankis yra su režimo rinkiklio ratuku 5, kurį naudojant galima pasirinkti norimam veiksmui tinkamą režimą.

Simbolis	Režimas	Naudojimo sritis
	Rotacinis gręžimas	Sraigų sukimas Plieno, medienos ir plastiko gręžimas
	Smūginis gręžimas	Betono arba mūro gręžimas

Kaip pasirinkti veikimo režimą:

- Sukite režimo rinkiklio ratuką, kol rodyklė bus nukreipta į norimą režimą atitinkantį simbolį.

PASTABA. Režimo rinkiklio ratuko 5 rodyklė turi būti nuolat nukreipta į režimo simbolį. Nustačius į tarpinę padėtį, įrankis neveiks. Siekiant sulgyuoti krumpliaraičius, pakeitus „tik kalimo“ režimą į „sukimo“ režimą, gali tekti leisti, kad variklis trumpai paveiktų be apkrovos.

Darbo atlikimas (A pav., G)

ĮSPĖJIMAS! Norėdami sumažinti pavojų susižeisti, VISADA ruošinį tvirtai pritvirtinkite arba įtvirtinkite. Jei gręžiate ploną ruošinį, naudokite medinę „atraminę“ trinkelę, kad nesugadintumėte ruošinio.

ĮSPĖJIMAS! Prieš pakeisdami sukimosi kryptį, būtinai palaukite, kol variklis visiškai sustos.

- Pasirinkite ir sumontuokite ant įrankio tinkamą griebtuvą, adapterį ir (arba) antgalį. Žr. **Antgalis ir antgalio laikiklis.**
 - Naudodami režimo rinkiklio ratuką 5, pasirinkite norimam veiksmui tinkamą režimą. Žr. **Darbo režimai.**
 - Tinkamai nustatykite šoninę rankeną 1.
 - Sukimo krypties mygtuku 4 pasirinkite sukimo kryptį. Prieš keisdami keitimo mygtuko padėtį, būtinai atleiskite jungiklį.
 - Norėdami pasirinkti sukimo pirmyn kryptį, paspauskite dešiniąją sukimo krypties valdymo mygtuko pusę.
 - Norėdami pasirinkti sukimo atgal kryptį, paspauskite kairiąją sukimo krypties valdymo mygtuko pusę.
- PASTABA.** Vidurinėje padėtyje valdymo mygtukas užrakiną įrankį išjungimo būsenoje.
- Nustatykite antgalį / kaltą į pageidaujimą padėtį.
 - Paspauskite gaiduką 3. Kuo stipriau spaudžiate jungiklį, tuo greičiau veikia įrankis. Kad įrankis būtų eksploatuojamas ilgiau, kintamąsias apsakus naudokite tik pradėdami gręžti skylės arba sukuti tvirtinimo detales.
 - Norėdami sustabdyti įrankį, atleiskite jungiklį.

Įrankio naudojimo rekomendacijos

- Didelę (8–13 mm) skylę pliene išgręšite lengviau, jei pirmiausia išgręšite pagalbinę skylę (4–5 mm).
- Gręždami visada spauskite antgalį tiesiai, tačiau ne per stipriai, kad neužgestytų variklis ar nepakryptų antgalis. Sklandus ir tolygus medžiagos srautas rodo, kad gręžimo sparta tinkama.
- Kai gręžiate ploną arba pleišėti linkusių medžiagą, naudokite medinę kaladėlę, kad neapgadintumėte ruošinio.

ĮSPĖJIMAS!

- Šio įrankio nenaudokite lengvai užsidegantiems arba sprogiems skysčiams maišyti arba pumpuoti (benzinui, alkoholiui ir pan.).
- Nemaiškykite ir neplakite juo atitinkamai paženklintų liepsnių skysčių.

TECHNINĖ PRIEŽIŪRA

Šis elektrinis įrankis skirtas ilgalaikiam darbui, prireikiant minimalios techninės priežiūros. Įrankis veiks kokybiškai ir ilgai, jei jį tinkamai prižiūrėsite ir reguliariai valysite.

ĮSPĖJIMAS! Norėdami sumažinti sunkių susižeidimų pavojų, prieš atlikdami bet kokius papildomų įtaisų ar priedų reguliavimo ar nuėmimo / montavimo

darbus, išjunkite įrankį ir ištraukite akumuliatorių.

Netyčia įjungus galima susižeisti.

Įkrovikliui ir akumuliatoriui jokios priežiūros nereikia.



Tepimas

Šio elektrinio įrankio papildomai tepti nereikia.



Valymas



ĮSPĖJIMAS! *Kai tik pastebėsite, kad pagrindiniame korpuse arba aplink ventilacijos angas susikaupė purvo ar dulkių, išpūskite jas sausu oru. Atlikdami šį darbą, dėvėkite patvirtintas akių apsaugos priemones ir dulkių kaukę.*



ĮSPĖJIMAS! *Nemetalinių įrankio dalių niekada nevalykite tirpikliais arba kitais stipriais chemikalais. Šie chemikalai gali susilpninti šioms dalims gaminti panaudotas medžiagas. Naudokite tik švelniu muilinu vandeniu sudrėkintą šluostę. Saugokite įrankį nuo bet kokių skysčių: niekada nepanardinkite jokios šio įrankio dalies į skystį.*

Pasirinktiniai priedai



ĮSPĖJIMAS! *Kadangi su šiuo gaminiu nebuvo bandomi kiti nei DEWALT priedai, juos su šiuo įrankiu naudoti pavojinga. Siekiant sumažinti pavojų susižaloti, su šiuo gaminiu galima naudoti tik DEWALT rekomenduojamus priedus.*

Dėl papildomos informacijos apie tinkamus priedus kreipkitės į savo vietos įgaliotąjį atstovą.

Dulkių ištraukimo sistema (I pav.)

Siekiant sumažinti potencialiai žalingų ore kylančių dulkių kiekį ir pailginti įrankio bei priedų naudojimo trukmę, rekomenduojama naudoti dulkių ištraukimo sistemą.

Dėl papildomos informacijos apie tinkamas dulkių ištraukimo sistemas kreipkitės į pardavėją.

Aplinkosauga



Atskiras surinkimas. Šiuo simboliu pažymėtų gaminių ir akumuliatorių negalima išmesti kartu su kitomis buitinėmis atliekomis.

■ Gaminiuose ir akumuliatoriuose yra medžiagų, kurias galima pakartotinai panaudoti arba perdirbti: taip sumažinsite aplinkos taršą ir naujų žaliavų poreikį. Atiduokite elektrinius prietaisus ir akumuliatorius perdirbti, laikydamiesi vietinių reglamentų. Daugiau informacijos rasite tinklavietėje www.2helpU.com.

Akumulatorius

Šis ilgalaikiam naudojimui skirtas akumulatorius turi būti įkraunamas tuomet, kai nebegali maitinti įrankio pakankama galia. Baigus techninę eksploataciją gaminį reikia utilizuoti nepakenkiant aplinkai:

- Visiškai iškrovę išimkite akumuliatorių iš įrankio.
- Ličio jonų akumulatorius galima perdirbti. Grąžinkite juos savo įgaliotajam atstovui arba pridukite į vietos surinkimo

punktą. Taip surinkti akumulatoriai bus perdirbti arba tinkamai utilizuoti.

„SDS plus®“ ir „SDS max®“ yra registruotieji „Robert Bosch GmbH“ prekių ženklai

LIELAS NOSLODZES SDS PLUS® PERFORATORS

DCH072

Apsveicam!

Jūs izvēlējāties DEWALT instrumentu. DEWALT ir viens no uzticamākajiem profesionālu elektroinstrumentu lietotāju partneriem, jo tam ir ilggadīga pieredze instrumentu izveidē un novatorismā.

Tehniskie dati

		DCH072
Spriegums	V _{DC}	12
Veids		1
Akumulatora veids		Litija jonu
Maksimālā izejas jauda	W	400
Tukšgaitas ātrums	apgr./min	0–910
Tukšgaitas triecienu minūtē	triec./min	4280
Viena triecienu enerģija (EPTA 05/2009)	J	1,1
Optimālais urbsanas diapazons	mm	4–10
Maksimālais diametrs betonā	mm	14
Uzgaļa turētājs		SDS plus®
Svars (bez akumulatora)	kg	1,7

Trokšņa un/vai vibrāciju vērtība (trīs aus vektoru summa) saskaņā ar EN60745-2-6

L _{PA} (skaņas emisijas spiediena līmenis)	dB(A)	86
L _{WA} (skaņas jaudas līmenis)	dB(A)	97
K (neprecizitāte norādītajam skaņas līmenim)	dB(A)	3

Urbsana betonā		
Vibrāciju emisijas vērtība a _{h, HD} =	m/s ²	9,7
Neprecizitāte K =	m/s ²	1,5
Urbsana metālā		
Vibrāciju emisijas vērtība a _{h, D} =	m/s ²	< 2,5
Neprecizitāte K =	m/s ²	1,5
Skrūvēšana		
Vibrāciju emisijas vērtība =	m/s ²	< 2,5
Neprecizitāte K =	m/s ²	1,5

Šajā informācijas lapā norādītā vibrāciju un/vai trokšņa emisijas vērtība ir izmērīta saskaņā ar standarta pārbaudes metodi, kas norādīta EN60745, un to var izmantot viena instrumenta salīdzināšanai ar citu. Šo vērtību var izmantot, lai iepriekš novērtētu iedarbību.

⚠ BRĪDINĀJUMS! Deklarētā vibrāciju un/vai trokšņa emisijas vērtība attiecas uz instrumenta galveno paredzēto lietošanu. Tomēr vibrāciju un/vai trokšņa emisija var atšķirties atkarībā no tā, kādiem darbiem instrumentu lieto, kādus piederumus tam uzstāda vai cik labi veic tā apkopi. Šādos gadījumos var ievērojami palielināties iedarbības līmenis visā darba laikā.

Novērtējot vibrāciju un/vai trokšņa iedarbības līmeni, līdztekus darba režīmam jāņem vērā arī tas laiks, kad instruments ir izslēgts vai darbojas tukšgaitā. Šādos

gadījumos var ievērojami samazināties iedarbības līmenis visā darba laikā.

Nosakiet arī citus drošības pasākumus, lai aizsargātu operatoru no vibrāciju un/vai trokšņa iedarbības, piemēram, jāveic instrumentu un piederumu apkope, jāpūlējās, lai rokas būtu siltas (attiecas uz vibrāciju), jāorganizē darba gaita.

EK atbilstības deklarācija

Mašīnu direktīva



Lielas noslodzes bezvadu perforators DCH072

DEWALT apliecina, ka izstrādājumi, kas aprakstīti **tehniskajos datos**, atbilst šādiem dokumentiem:

2006/42/EK, EN60745-1:2009+A11:2010, EN60745-2-6:2010.

Izstrādājumi atbilst arī Direktīvai 2014/30/ES un 2011/65/ES. Lai iegūtu sīkāku informāciju, lūdzu, sazinieties ar DEWALT turpmāk minētajā adresē vai skatiet rokasgrāmatas pēdējo vāku.

Persona, kas šeit parakstījusies, atbild par tehnisko datu sagatavošanu un DEWALT vārdā izstrādā šo apliecinājumu.

Markus Rempel
inženiertehniskās nodaļas vadītāja vietnieks, PTE-Europe
DEWALT, Richard-Klinger-Straße 11,
D-65510, Idstein, Vācija
23.04.2021.

ATBILSTĪBAS DEKLARĀCIJA

TIESĪBU AKTS "SUPPLY OF MACHINERY (SAFETY) REGULATIONS, 2008"

**UK
CA
DCH072**

Lielas noslodzes bezvadu perforators

DEWALT apliecina, ka izstrādājumi, kas aprakstīti tehniskajos datos, atbilst šādiem dokumentiem:

tiesību akts "Supply of Machinery (Safety) Regulations 2008, S.I. 2008/1597" (ar grozījumiem), EN60745-1:2009+A11:2010, EN60745-2-6:2010.

Šie izstrādājumi atbilst šādiem Apvienotās Karalistes tiesību aktiem:

tiesību akts "Electromagnetic Compatibility Regulations 2016, S.I.2016/1091" (ar grozījumiem),

Akumulatori				Lādētāji / uzlādes laiks (minūtēs)								
Kat. Nr.	V _{DC}	Ah	Svars kg	DCB104	DCB107	DCB110	DCB112	DCB113	DCB115	DCB116	DCB132	DCB119
DCB122	12	2,0	0,22	30	90	90	60	50	30	30	30	60
DCB124/G	12	3,0	0,25	45	140	140	90	70	45	45	45	90
DCB125	12	1,3	0,20	22	60	60	40	30	22	22	22	40
DCB126/G	12	5,0	0,46	75	240	240	150	120	75	75	75	150
DCB127	12	2,0	0,22	30	90	90	60	50	30	30	30	60

tiesību akts "The Restriction of the Use of Certain Hazardous Substances in Electrical and Electronic Equipment Regulations 2012, S.I. 2012/3032" (ar grozījumiem).

Lai iegūtu sīkāku informāciju, lūdzu, sazinieties ar DEWALT turpmāk minētajā adresē vai skatiet rokasgrāmatas pēdējo vāku. Persona, kas šeit parakstījusies, atbild par tehnisko datu sagatavošanu un DEWALT vārdā izstrādā šo apliecinājumu.



Karl Evans
profesionālo elektroinstrumentu EANZ GTS nodaļas
priekšsēdētāja vietnieks
270 Bath Road, Slough
SL1 4DX
Anglija
23.04.2021.



BRĪDINĀJUMS! Lai mazinātu ievainojumu risku, izlasiet lietošanas rokasgrāmatu.

Definīcijas. Ieteikumi par drošību

Turpmāk redzamajās definīcijās izskaidrota signālvārdu nopietnības pakāpe. Lūdzu, izlasiet šo rokasgrāmatu un pievērsiet uzmanību šiem apzīmējumiem.



BĪSTAMI! Norāda draudošu bīstamu situāciju, kuras rezultātā, ja to nenovērš, **iestājas nāve vai tiek gūti smagi ievainojumi.**



BRĪDINĀJUMS! Norāda iespējami bīstamu situāciju, kuras rezultātā, ja to nenovērš, **var iestāties nāve vai gūt smagus ievainojumus.**



UZMANĪBU! Norāda iespējami bīstamu situāciju, kuras rezultātā, ja to nenovērš, **var gūt nelielus vai vidēji smagus ievainojumus.**

IEVĒRĪBA! Norāda situāciju, kuras rezultātā **negūst ievainojumus, bet, ja to nenovērš, var radīt materiālos zaudējumus.**



Apzīmē elektriskās strāvas trieciena risku.



Apzīmē ugunsgrēka risku.

VISPĀRĪGI ELEKTROINSTRUMENTA DROŠĪBAS BRĪDINĀJUMI



BRĪDINĀJUMS! Izlasiet visus drošības brīdinājumus, norādījumus, ilustrācijas un tehniskos datus, kas atrodas elektroinstrumenta komplektācijā. Ja netiek ievēroti visi turpmāk redzamie norādījumi, var saņemt elektriskās strāvas triecienu, izraisīt ugunsgrēku un/vai gūt smagu ievainojumu.

SAGLABĀJIET VISUS BRĪDINĀJUMUS UN NORĀDĪJUMUS TURPMĀKĀM UZZIŅĀM.

Termins "elektroinstruments", kas redzams brīdinājumos, attiecas uz šo elektroinstrumentu (ar vadu), ko darbina ar elektrības palīdzību, vai ar akumulatoru darbināmu elektroinstrumentu (bez vada).

1) Darba zonas drošība

- Rūpējieties, lai darba zona būtu tīra un labi apgaismota.** Nesakārtotā un vāji apgaismotā darba zonā var izraisīt negadījumus.
- Elektroinstrumentus nedrīkst darbināt sprādzienbīstamā vidē, piemēram, viegli uzliesmojošu šķidrumu, gāzu vai putekļu tuvumā.** Elektroinstrumenti rada dzirksteles, kas var aizdedzināt putekļus vai izgarojumu tvaikus.
- Strādājot ar elektroinstrumentu, neļaujiet tuvumā atrasties bērniem un nepiederošām personām.** Novērot uzmanību, jūs varat zaudēt kontroli pār instrumentu.

2) Elektrodrošība

- Elektroinstrumenta kontaktdakšai jāatbilst kontaktlīgzdai. Kontaktdakšu nekādā gadījumā nedrīkst pārveidot. Iezemētiem elektroinstrumentiem nedrīkst izmantot pārejas kontaktdakšas.** Nepārveidotas kontaktdakšas un piemērotas kontaktlīgzdas rada mazāku elektriskās strāvas trieciena risku.
- Nepieskarieties iezemētām virsmām, piemēram, caurulēm, radiatoriem, plītim un ledusskapjiem.** Ja jūsu ķermenis ir iezemēts, pastāv lielāks elektriskās strāvas trieciena risks.
- Elektroinstrumentus nedrīkst pakļaut lietus vai mitru laika apstākļu iedarbībai.** Ja elektroinstrumentā iekļūst ūdens, palielinās elektriskās strāvas trieciena risks.
- Lietojiet vadu pareizi. Nekad nepārnēsājiet, nevelciet vai neatvienojiet elektroinstrumentu no kontaktlīgzdas, turot to aiz vada. Netuviniet**

vodu karstuma avotiem, eļļai, asām šķautnēm vai kustīgām detaļām. Ja vads ir bojāts vai sapinies, pastāv lielāks elektriskās strāvas trieciena risks.

- e) **Strādājot ar elektroinstrumentu ārpus telpām, izmantojiet tādu pagarinājuma vadu, kas paredzēts lietošanai ārpus telpām.** Izmantojot vadu, kas paredzēts lietošanai ārpus telpām, pastāv mazāks elektriskās strāvas trieciena risks.
- f) **Ja elektroinstrumentu nākas ekspluatēt mitrā vidē, ierīkojiet elektrobarošanu ar noplūdstrāvas aizsargierīci.** Lietojot noplūdstrāvas aizsargierīci, mazinās elektriskās strāvas trieciena risks.

3) Personīgā drošība

- a) **Elektroinstrumenta lietošanas laikā esat uzmanīgs, skatieties, ko jūs darāt, rīkojieties saprātīgi. Nelietojiet elektroinstrumentu, ja esat noguris vai atrodaties narkotiku, alkohola vai medikamentu ietekmē.** Pat viens mirklis neuzmanības elektroinstrumentu ekspluatācijas laikā var izraisīt smagus ievainojumus.
- b) **Lietojiet individuālos aizsardzības līdzekļus. Vienmēr valkājiet acu aizsargus.** Attiecīgos apstākļos lietojot aizsardzības līdzekļus, piemēram, putekļu masku, aizsargapavus ar neslidošu zoli, aizsargķiveri vai ausu aizsargus, samazinās risks gūt ievainojumus.
- c) **Nepieļaujiet nejašu iedarbināšanu. Pirms instrumenta pievienošanas kontaktligzdai un/vai akumulatora pievienošanas, instrumenta pacelšanas vai pārnēsāšanas pārbaudiet, vai slēdzis ir izslēgtā pozīcijā.** Ja elektroinstrumentu pārnēsājat, turot pirkstu uz slēdža, vai ja kontaktligzdai pievienojat elektroinstrumentu ar ieslēgtu slēdzi, var rasties negadījumi.
- d) **Pirms elektroinstrumenta ieslēgšanas noņemiet no tā visas regulēšanas atslēgas vai uzgriežņatslēgas.** Ja elektroinstrumenta rotējošajai daļai ir piestiprināta uzgriežņatslēga vai regulēšanas atslēga, var gūt ievainojumus.
- e) **Nesniedzieties pārāk tālu. Vienmēr cieši stāviet uz piemērota atbalsta un saglabājiet līdzsvaru.** Tādējādi neparedzētās situācijās daudz labāk varat saglabāt kontroli pār elektroinstrumentu.
- f) **Valkājiet piemērotu apģērbu. Nevalkājiet pārāk brīvu apģērbu vai rotaslietas. Netuviniet matus un apģērbu kustīgām detaļām.** Brīvs apģērbs, rotaslietas vai gari mati var ieķerties kustīgajās detaļās.
- g) **Ja instrumentam ir paredzēts pievienot putekļu atsūkšanas un savākšanas ierīces, obligāti tās pievienojiet un ekspluatējiet pareizi.** Lietojot putekļu savākšanas ierīci, var mazināt putekļu kaitīgo ietekmi.
- h) **Kaut arī jums ir labas iemaņas darbā ar instrumentiem, kas apgūtas, tos bieži lietojot, neaizmirstiet par piesardzību un instrumenta drošības noteikumu ievērošanu.** Bezrūpīgas rīcības sekas var būt smagi ievainojumi, ko var gūt vienā acumirkli.

4) Elektroinstrumenta ekspluatācija un apkope

- a) **Nelietojiet elektroinstrumentu ar spēku.** Izmantojiet konkrētām gadījumam piemērotu

elektroinstrumentu. Ar pareizi izvēlētu elektroinstrumentu tā efektivitātes robežās paveiksiet darbu daudz labāk un drošāk.

- b) **Neekspluatējiet elektroinstrumentu, ja to ar slēdzi nevar ne ieslēgt, ne izslēgt.** Ja elektroinstrumentu nav iespējams kontrolēt ar slēdža palīdzību, tas ir bīstams un ir jāsalabo.
- c) **Pirms elektroinstrumentu regulēšanas, piederumu nomaiņišanas vai novietošanas glabāšanā atvienojiet kontaktdakšu no barošanas avota un/vai no elektroinstrumenta izņemiet akumulatoru, ja tas ir atvienojams.** Šādu profilaktisku drošības pasākumu rezultātā mazinās nejašas elektroinstrumenta iedarbināšanas risks.
- d) **Glabājiet elektroinstrumentus, kas netiek darbināti, bērniem nepieejamā vietā un neatļaujiet tos ekspluatēt personām, kas nav apmācītas to lietošanā vai nepārzina šos norādījumus.** Elektroinstrumenti ir bīstami, ja tos ekspluatē neapmācītas personas.
- e) **Veiciet elektroinstrumenta un piederumu apkopi. Pārbaudiet, vai kustīgās detaļas ir pareizi savienotas un nostiprinātas, vai detaļas nav bojātas, kā arī vai nav kāds cits apstāklis, kas varētu ietekmēt elektroinstrumenta darbību. Ja instruments ir bojāts, pirms ekspluatācijas tas ir jāsalabo.** Daudzu negadījumu cēlonis ir tādi elektroinstrumenti, kam nav veikta pienācīga apkope.
- f) **Regulāri uzasiniet un tiriet griežņus.** Ja griežņiem ir veikta pienācīga apkope un tie ir uzasināti, pastāv mazāks to iestrēgšanas risks, un tos ir vieglāk vadīt.
- g) **Elektroinstrumentu, tā piederumus, detaļas u. c. ekspluatējiet saskaņā ar šiem norādījumiem, ņemot vērā darba apstākļus un veicamā darba specifiku.** Ja elektroinstrumentu izmanto mērķiem, kam tas nav paredzēts, var rasties bīstama situācija.
- h) **Rūpējieties, lai rokturi un satveršanas virsmas vienmēr būtu sausi, tīri un lai uz tiem nebūtu eļļas un smērvielas.** Ja rokturi un satveršanas virsmas ir slīdeni, negaidītās situācijās instrumentu nevar savaldīt.

5) Akumulatora instrumenta lietošana un apkope

- a) **Uzlādējiet tikai ar ražotāja noteikto lādētāju.** Ja ar lādētāju, kas paredzēts vienam akumulatora veidam, tiek lādēts cita veida akumulators, var izcelties ugunsgrēks.
- b) **Lietojiet elektroinstrumentus tikai ar paredzētajiem akumulatoriem.** Ja izmantojat citus akumulatorus, var rasties ievainojuma un ugunsgrēka risks.
- c) **Kamēr akumulators netiek izmantots, glabājiet to drošā attālumā no metāla priekšmetiem, piemēram, papīra saspardēm, monētām, atslēgām, naglām, skrūvēm vai līdzīgiem maziem metāla priekšmetiem, kuri var savienot abas spailēs.** Saskaroties akumulatora spailēm, rodas īssavienojums, kas var izraisīt apdegumus vai ugunsgrēku.
- d) **Nepareizas lietošanas gadījumā šķidrums var iztectēt no akumulatora, — nepieskarieties tam. Ja nejaši pieskārāties šķidrumam, noskalojiet saskarsmes vietu ar ūdeni. Ja šķidrums nonāk acīs, meklējiet**

arī medicīnisku palīdzību. Šķidrums, kas iztecējis no akumulatora, var izraisīt kairinājumu vai apdegumus.

- e) **Nedrīkst lietot bojātu vai pārveidotu akumulatoru un instrumentu.** Ja akumulators ir bojāts vai pārveidots, tam var būt neparedzamas sekas, tādējādi izraisot ugunsgrēku, sprādzieni vai ievainojuma risku.
- f) **Nepakļaujiet akumulatoru vai instrumentu uguns vai pārmērīgi augstas temperatūras iedarbībai.** Uguns vai vismaz 130 °C augstas temperatūras iedarbībā tie var uzsprāgt.
- g) **Ievērojiet visus norādījumus par uzlādēšanu un uzlādējiet akumulatoru tikai norādījumos minētajā temperatūras diapazonā.** Uzlādējot nepareizi vai ārpus minētā temperatūras diapazona, var sabojāt akumulatoru un palielināt ugunsgrēka risku.

6) Remonts

- a) **Elektroinstrumentu drīkst remontēt vienīgi kvalificēts remonta speciālists, izmantojot tikai oriģinālās rezerves daļas.** Tādējādi tiek saglabāta elektroinstrumenta drošība.
- b) **Bojātiem akumulatoriem nedrīkst veikt apkopi.** Akumulatoru apkope jāveic tikai ražotājam vai pilnvarotai remontdarbnīcai.

Papildu drošības norādījumi perforatoriem

- **Valkājiet ausu aizsargus.** *Trokšņa iedarbībā varat zaudēt dzirdi.*
- **Lietojiet palīgrokturus, kas iekļauti instrumenta komplektācijā.** *Zaudējot kontroli pār instrumentu, var gūt ievainojumus.*
- **Turiet elektroinstrumentu pie izolētā roktura, ja grieznis darba laikā var saskarties ar apslēptu elektroinstalāciju.** *Ja grieznis saskaras ar vadiem, kuros ir strāva, visas instrumenta ārējās metāla virsmas vada strāvu un rada elektriskās strāvas trieciena risku.*
- **Jums ir jāpārlicinās, vai zem apstrādājamā materiāla neatrodas elektrības vadi vai gāzes caurules, kā arī komunālo pakalpojumu iestādēm jāaplicina to atrašanās vietas.**
- **Izmantojiet spaiļes vai kādā citā praktiskā veidā nostipriniet un atbalstiet apstrādājamo materiālu uz stabilas platformas.** *Turot materiālu ar roku vai pie sava ķermeņa, t. i., nestabilā stāvoklī, jūs varat zaudēt kontroli pār to.*
- **Valkājiet aizsargbrilles vai citus acu aizsargus.** *Perforēšanas darba laikā lido skaidas. Gaisā izsviestas daļiņas var iekļūt acīs un neatgriezeniski sabojāt redzi. Ja darba laikā rodas putekļi, valkājiet putekļu masku vai respiratoru. Veicot praktiski jebkuru darbu, jāvalkā ausu aizsarglīdzekļi.*
- **Vienmēr cieši turiet instrumentu. Šo instrumentu drīkst darbināt, tikai turot to ar abām rokām.** *Ieteicams vienmēr izmantot sānu rokturi. Ja darba laikā to turēsiet tikai ar vienu roku, zaudēsiet tā kontroli. Bīstamas situācijas var rasties arī, caurkaļot cietus materiālus, piemēram, armatūras stieņus, vai instrumentam pret tādiem atduroties. Pirms darba cieši piestipriniet sānu rokturi.*

- **Šo instrumentu nedrīkst darbināt ļoti ilgi bez apstājas.** *Vibrācija, kas rodas, šim instrumentam darbojoties, var kaitēt plaukstām un rokām. Lai mazinātu vibrācijas ietekmi, valkājiet cimds un bieži atpūties, ierobežojot darba ilgumu.*
- **Uzgaļus nedrīkst labot patstāvīgi.** *Kalts ir jāsalabo kvalificētam speciālistam. Nepareizi salaboti kalni var izraisīt ievainojumus.*
- **Ekspluatējot instrumentu vai mainot uzgaļus, vienmēr jāvalkā cimdi.** *Instrumenta un uzgaļu atklātās metāla detaļas darba laikā var kļūt ļoti karstas. Sīkas materiāla atlūzas var ievainot kailas rokas.*
- **Elektroinstrumentu nedrīkst nolikt malā, līdz uzgaļis nav pilnībā pārstājis darboties.** *Rotējoši uzgaļi var izraisīt ievainojumus.*
- **Iestrēgušus uzgaļus nedrīkst daudz ar āmuru, lai tos atbrīvotu.** *Tādējādi var atdalīties metāla vai materiāla skaidas un ievainot jūs.*
- **Mazliet nodilušus kaltus drīkst uzasināt ar slipēšanas palīdzību.**
- **Slipējot jaunu malu, nepārkarsējiet uzgali (zaudē krāsu).** *Ja kalns ir ļoti nodilis, tas jāsalabo kalvē. Neveiciet kalta atkārtotu cietināšanu.*

Atlikušie riski

Lietojot perforatorus, parasti pastāv arī šādi riski:

- ievainojumi, kas radušies, pieskaroties instrumenta rotējošām vai karstajām detaļām.

Lai arī tiek ievēroti attiecīgi drošības noteikumi un tiek izmantotas drošības ierīces, dažus atlikušos riskus nav iespējams novērst. Tie ir šādi:

- dzirdes pasliktināšanās;
- pirkstu saspiešanas risks, mainot instrumenta piederumus;
- kaitējums veselībai, ko izraisa putekļu ieelpošana, kas rodas, apstrādājot betonu un/vai mūri;
- ievainojuma risks lidojošu daļiņu dēļ;
- risks gūt apdegumus no piederumiem, kas darba laikā kļūst karsti;
- ievainojuma risks ilgstoša darba ilguma dēļ.

Lādētāji

DEWALT lādētāji nav jānoregulē un ir izstrādāti tā, lai būtu maksimāli vienkārši ekspluatējami.

Elektrodrošība

Elektromotors ir paredzēts tikai vienam noteiktam spriegumam. Pārbaudiet, vai akumulatora spriegums atbilst kategorijas plāksnītē norādītajam spriegumam. Pārbaudiet arī to, vai lādētāja spriegums atbilst elektrotīkla spriegumam.

Šim DEWALT lādētājam ir dubulta izolācija atbilstīgi EN60335, tāpēc nav jālieto iezemēts vads.



Ja barošanas vads ir bojāts, tas ir jānomaina tikai DEWALT vai pilnvarotā remontdarbnīcā.

Barošanas vada kontaktdakšas nomainā (tikai Apvienotajai Karalistei un Īrijai)

Ja ir jāuzstāda jauna barošanas vada kontaktdakša:

- nekaitīgā veidā atbrīvojieties no nederīgās kontaktdakšas;
- pievienojiet brūno vadu pie kontaktdakšas fāzes spaiļes;
- pievienojiet zilo vadu pie neitrālās spaiļes.



BRĪDINĀJUMS! Vadus nedrīkst pievienot pie zemējuma spaiļes.

Ievērojiet uzstādīšanas norādījumus, kas ietilpst labas kvalitātes kontaktdakšu komplektācijā. Ieteicamais drošinātājs: 3 A.

Pagarinājuma vada lietošana

Pagarinājuma vadu nevajadzētu lietot, ja vien bez tā nekādi nevar iztikt. Izmantojiet atzītus pagarinājuma vadus, kas atbilst lādētāja ieejas jaudai (sk. **tehniskos datus**). Minimālais dzīslas izmērs ir 1 mm²; maksimālais garums ir 30 m.

Ja lietojat kabeļa spoli, vienmēr pilnībā atritiniet vadu.

Svarīgi drošības norādījumi visiem akumulatoru lādētājiem

SAGLABĀJIET ŠOS NORĀDĪJUMUS. Šajā rokasgrāmatā ir iekļauti svarīgi drošības un ekspluatācijas norādījumi savietojamiem akumulatoru lādētājiem (sk. **tehniskos datus**).

- Pirms lādētāja izmantošanas izlasiet visus norādījumus un brīdinājuma apzīmējumus uz lādētāja, akumulatora un instrumenta, kurā tiek izmantots akumulators.



BRĪDINĀJUMS! Elektriskās strāvas trieciena risks. Lādētājā nedrīkst iekļūt šķidrums. Var gūt elektriskās strāvas triecienu.



BRĪDINĀJUMS! Ieteicams lietot noplūdstāvas aizsargierīci ar strāvas atslēgšanas funkciju, kam nominālā noplūdstāva nepārsniedz 30 mA.



UZMANĪBU! Ugunsbīstamība! Lai mazinātu ievainojuma risku, uzlādējiet tikai DeWALT uzlādējamus akumulatorus. Cita veida akumulatori var eksplodēt, izraisot ievainojumus un sabojājot instrumentu.



UZMANĪBU! Bērni ir jāuzrauga, lai viņi nespēlētos ar instrumentu.

IEVĒRĪBA! Dažos gadījumos svešķermeņi var izraisīt īssavienojumu atklātos lādētāja uzlādes kontaktos, ja akumulators ir pievienots barošanas avotam. Lādētāja tuvumā nedrīkst novietot vadītspējīgus materiālus, piemēram, dzelzs skaidas, alumīnija foliju vai uzkrājušās metāla daļiņas. Ja lādētājā nav ievietots akumulators, lādētājs ir jāatvieno no barošanas avota. Pirms lādētāja tīrīšanas tas ir jāatvieno no barošanas avota.

- **NEUZLĀDĒJIET akumulatoru ar citiem lādētājiem, kas nav norādīti šajā rokasgrāmatā.** Lādētājs ir īpaši paredzēts šī akumulatora uzlādēšanai.
- **Šie lādētāji ir paredzēti tikai vienīgi DeWALT uzlādējamo akumulatoru uzdēšanai.** Lietojot to citiem mērķiem, var izraisīt ugunsgrēka, elektriskās strāvas vai nāvējoša trieciena risku.
- **Nepakļaujiet lādētāju lietus vai sniega iedarbībai.**

- **Atvienojot lādētāju, neraujiet aiz vada, bet gan aiz kontaktdakšas.** Tādējādi mazinās risks sabojāt barošanas vadu un kontaktdakšu.
- **Pārbaudiet, vai vads ir novietots tā, lai uz tā neuzkāptu, pār to nepakļūtu vai citādi nesabojātu vai nesarautu.**
- **Neizmantojiet pagarinājuma vadu, ja vien bez tā nevar iztikt.** Lietojot nepareizu pagarinājuma vadu, var izraisīt ugunsgrēka, elektriskās strāvas vai nāvējoša trieciena risku.
- **Uz lādētāja nedrīkst novietot nekādus priekšmetus, kā arī to nedrīkst novietot uz mīksta pamatnes, lai nenosprostotu ventilācijas atveres un neizraisītu pārlietu pārkaršanu tā iekšpusē.** Novietojiet lādētāju vietā, kur nav karstuma avotu. Lādētāja vēdināšanu nodrošina atveres korpusa augšpusē un apakšpusē.
- **Nelietojiet lādētāju, ja ir bojāts tā vads vai kontaktdakša,** — tie ir nekavējoties jānomaina.
- **Neekspluatējiet vai neizjauciet lādētāju, ja tas ir saņēmis asu triecienu, ticis nomests vai citādi ir bojāts.** Nogādājiet to pilnvarotā apkopes centrā.
- **Lādētāju nedrīkst izjaukt! Ja ir vajadzīga apkope vai remonts, nogādājiet to pilnvarotā apkopes centrā.** Ja tas tiek nepareizi lietots vai no jauna samontēts, var rasties elektriskās strāvas trieciena, nāvējoša trieciena vai aizdegšanās risks.
- Ja barošanas vads ir bojāts, ražotājam, servisa pārstāvim vai līdzvērtīgi kvalificētiem speciālistiem tas ir nekavējoties jānomaina pret jaunu, lai novērstu bīstamību.
- **Pirms lādētāja tīrīšanas tas ir jāatvieno no barošanas avota. Tādējādi mazinās elektriskās strāvas trieciena risks.** Šis risks nesamazinās, ja izņemat tikai akumulatoru.
- **NEDRĪKST** vienlaicīgi saslēgt kopā divus lādētājus.
- **Lādētājs ir paredzēts darbībai ar standartu 230 V mājaismmiecības elektrisko strāvu. Nedrīkst izmantot citu sprieguma līmeni.** Ņemiet vērā, ka tas neattiecas uz transportlīdzekļu lādētājiem.







Akumulatora uzlādēšana (B. att.)

1. Pirms akumulatora ievietošanas pievienojiet lādētāju piemērotai kontaktligzdai.
2. Ievietojiet akumulatoru **8** lādētājā līdz galam, līdz atdurās. Vienmērīgi mirgo sarkanā (uzlādes) lampiņa, norādot, ka uzlādes gaita ir sākusies.
3. Kad sarkanā lampiņa deg vienmērīgi, tas liecina, ka uzlāde ir pabeigta. Tagad akumulators ir pilnībā uzlādēts, un to var sākt lietot vai arī atstāt lādētājā. Lai izņemtu akumulatoru no lādētāja, nospiediet akumulatora atbrīvošanas pogu **9**, kas atrodas uz akumulatora.

PIEZĪME. Lai nodrošinātu litiņa jonu akumulatora optimālu darbību un maksimālu kalpošanas laiku, pirms lietošanas pilnībā uzlādējiet jaunu akumulatoru.

Lādētāja darbība

Skatiet indikatorus turpmākajā tabulā, lai uzzinātu akumulatora uzlādes statusu.

Uzlādes indikatori	
 Notiek uzlāde	
 Pilnībā uzlādēts	
 Karsta/auksta akumulatora uzlādes atlikšana*	

*Šajā laikā turpina mirgot sarkanā lampiņa un deg dzeltenā lampiņa. Tiklīdz akumulators ir atdzisis līdz piemērotai temperatūrai, dzeltenā lampiņa izdziest, un lādētājs atsāk uzlādes procesu.

Ja akumulators ir bojāts vai tajā ir kļūme, savietojamais lādētājs to neuzlādē. Par bojātu akumulatoru liecina tas, ka neieidegas lādētāja indikators.

PIEZĪME. Tas var nozīmēt arī to, ka kļūme ir lādētājā.

Ja lādētājs konstatē kļūmi, nogādājiēt lādētāju un akumulatoru pilnvarotā remontdarbnīcā, lai tos pārbaudītu.

Karsta/auksta akumulatora uzlādes atlikšana

Ja lādētājs konstatē, ka akumulators ir pārāk karsts vai auksts, automātiski tiek aktivizēta karsta/auksta akumulatora uzlādes atlikšana, apturot uzlādi, līdz akumulators ir sasniedzis piemērotu temperatūru. Pēc tam lādētājs automātiski pārslēdzas akumulatora uzlādes režīmā. Ar šo funkciju akumulatoram tiek nodrošināts maksimāls kalpošanas laiks.

Auksts akumulators tiek uzlādēts lēnāk nekā silts akumulators. Visā uzlādes ciklā akumulators tiek lēnāk uzlādēts, un maksimālais uzlādes ātrums netiek sasniegts pat tad, ja akumulators ir uzsilis.

Elektroniskā aizsardzības sistēma

XR sērijas instrumenti ar litija jonu akumulatoriem ir aprīkoti ar elektronisku aizsardzības sistēmu, kas aizsargā akumulatoru pret pārslodzi, pārkaršanu vai dzīļu izlādi.

Ja sāk darboties elektroniskā aizsardzības sistēma, instruments tiek automātiski izslēgts. Šādā gadījumā ievietojiet lādētājā litija jonu akumulatoru un lādējiet to, kamēr tas ir pilnībā uzlādēts.

Piestiprināšana pie sienas

Šos lādētājus ir paredzēts piestiprināt pie sienas vai novietot vertikāli uz galda vai darba virsmas. Ja lādētāju piestiprina pie sienas, tam jāatrodas vietā, kur to var pievienot elektriskajai kontaktligzdai, un zināmā attālumā no stūra vai citiem šķēršļiem, kas var traucēt gaisa plūsmu. Izmantojiet lādētāja aizmugures daļu kā veidni, lai noteiktu montāžas skrūvju izvietošanu uz sienas. Cieši piestipriniet lādētāju, izmantojot vismaz 25,4 mm garas ģipškartona skrūves (jāiegādājas atsevišķi) ar 7–9 mm lielu galvas diametru, kuras ieskrūvē koksne optimālā dziļumā, atstājot ārpusē apmēram 5,5 mm garu skrūves daļu. Novietojiet lādētāja aizmugurē esošās spraugas pret izvirzītām skrūvēm un ievietojiet skrūves spraugās.

Norādījumi lādētāja tīrīšanai



BRĪDINĀJUMS! Elektriskās strāvas triecienu risks. Pirms lādētāja tīrīšanas tas ir jāatvieno no maiņstrāvas avota. Netīrumus un smērvielas no lādētāja ārējās virsmas var notīrīt ar lupatiņu vai mīkstu birstīti, kam nav metāla saru. Neizmantojiet ūdeni vai tīrīšanas līdzekļus. Nekādā gadījumā nepieļaujiet, lai instrumentā iekļūst šķidrums; instrumentu nedrīkst iegremdēt šķidrumā.

Akumulatori

Svarīgi drošības norādījumi visiem akumulatoriem

Pasūtiet rezerves akumulatoru, jānorāda tā kataloga numurs un spriegums.

Jauns akumulators nav pilnībā uzlādēts. Pirms akumulatora un lādētāja lietošanas izlasiet turpmākos drošības norādījumus. Pēc tam veiciet norādīto uzlādēšanas procesu.

IZLASIET VISUS NORĀDĪJUMUS

- **Akumulatoru nedrīkst lādēt vai lietot sprādzienbīstamā vidē, piemēram, viegli uzliesmojošu šķidrumu, gāzu vai putekļu tuvumā.** Ievietojot akumulatoru lādētājā vai izņemot no tā, var uzliesmot putekļi vai izgarojuma tvaiki.
- **Akumulatoru nedrīkst iespiest lādētājā ar spēku. Nepārveidojiet akumulatoru tā, lai tas derētu citam lādētājam, kurš nav savietojams, jo tādējādi akumulators var sabojāties un izraisīt ievainojumus.**
 - Uzlādējiet akumulatoru tikai ar DeWALT lādētājiem.
 - **NEDRĪKST** akumulatoru apliet ar ūdeni vai citu šķidrumu vai iegremdēt kādā šķidrumā.
 - **Neuzglabājiet vai nelietojiet instrumentu un akumulatoru vietās, kur temperatūra var nokristies zem 4 °C (39,2 °F) (piemēram, ziemas laikā āra nojumēs vai metāla celtnēs) vai arī sasniegt vai pārsniegt 40 °C (104 °F) (piemēram, vasaras laikā āra nojumēs vai metāla celtnēs).**
 - **Akumulatoru nedrīkst sadedzināt pat tad, ja tas ir stipri bojāts vai pilnībā nolietots.** Akumulators uguni var eksplodēt. Sadedzinot litija jonu akumulatoru, rodas toksiski izgarojuma tvaiki un materiāli.
 - **Ja akumulatora šķidrums nokļūst uz ādas, nekavējoties mazgājiet skarto vietu ar maigu ziepjūdeni.** Ja akumulatora šķidrums nokļūst acī, skalojiet to, tcinot ūdeni pār atvērtu aci 15 minūtes vai tikmēr, kamēr pāriet kairinājums. Ja ir vajadzīga medicīniska palīdzība, ievērojiet, ka akumulatora elektrolīta sastāvā ir šķīdru organisko karbonātu un litija sāļu maisījums.
 - **Atklātu akumulatoru elementu saturs var izraisīt elpošanas ceļu kairinājumu.** Jāieelpo svaigs gaiss. Ja simptomi nepāriet, meklējiet medicīnisku palīdzību.



BRĪDINĀJUMS! Ugunsbīstamība! Akumulatora šķidrums var uzliesmot, nonākot saskarē ar dzirkstelēm vai liesmu.



BRĪDINĀJUMS! Nekādā gadījumā neatveriet akumulatoru. Ja akumulatora korpusis ir ieleplisājis vai bojāts, to nedrīkst ievietot lādētājā. Akumulatoru nedrīkst lauzt, nomest zemē vai bojāt. Neekspluatējiet akumulatoru

vai lādētāju, ja tas ir saņēmis asu triecienu, ticis nomests vai cietai ir bojāts (piemēram, caurdurts ar naglu, pārsists ar āmuru, samīdīts). Var rasties elektriskās strāvas vai nāvējošs trieciens. Bojāti akumulatori jānogādā remontdarbnīcā, lai tos nodotu pārstrādei.



BRĪDINĀJUMS! Ugunsgrēka risks! Nepārnēsājiet un neuzglabājiet akumulatoru tā, lai atsegtās akumulatora spaiļes saskartos ar metāla priekšmetiem. Piemēram, nelieciet akumulatoru priekšautos, kabatās, darbarīku kastēs, dāvanu komplektu kārbās, atvilktnēs utt., starp naglām, skrūvēm, atslēgām utt.



UZMANĪBU! Kad instruments netiek lietots, tas jānovieto guļus uz stabilas virsmas, no kuras tas nevar nokrist zemē. Dažus instrumentus, kam ir liels akumulators, var novietot stāvus uz tā, taču šādā gadījumā tos var viegli apgāzt.

Transportēšana



BRĪDINĀJUMS! Ugunsgrēka risks! Transportējot akumulatorus, var izcelties ugunsgrēks, ja akumulatora spaiļes nejauši nonāk saskarē ar vadītspējīgiem materiāliem. Transportējot akumulatorus, to spaiļēm ir jābūt aizsargātām un izolētām no materiāliem, kas var ar tām saskarties un izraisīt īssavienojumu. **PIEZĪME.** Litija jonu akumulatorus nedrīkst ievietot reģistrētājā bagāžā.

DEWALT akumulatori atbilst visiem spēkā esošajiem transportēšanas noteikumiem, ko pieprasa nozarē, un tiesiskajiem standartiem, tostarp ANO ieteikumiem par bīstamu kravu pārvadāšanu, Starptautiskās Gaisa transporta asociācijas (IATA) noteikumiem par bīstamām precēm, Starptautiskajiem jūras noteikumiem par bīstamām precēm (IMDG) un Eiropas līgumam par starptautiskiem bīstamo kravu autopārvadājumiem (ADR). Litija jonu elementi un akumulatori ir pārbaudīti atbilstīgi ANO ieteikumos par bīstamu kravu pārvadāšanu iekļautās pārbaudē un kritēriju rokasgrāmatas 38.3. iedaļai.

Vairumā gadījumu uz DEWALT akumulatoru transportēšanu neattiecas 9. kategorijas bīstamo materiālu klasifikācijas pilnais regulējums. Kopumā tikai tie sūtījumi, kuru sastāvā ir litija jonu akumulatori ar nominālo enerģiju virs 100 vatstundām (Wh), ir jātransportē atbilstīgi 9. kategorijas pilnajam regulējumam. Visiem litija jonu akumulatoriem uz iepakojuma ir norādīta enerģijas nominālā ietilpība vatstundās. Turklāt, ņemot vērā sarežģīto regulējumu, DEWALT neiesaka litija jonu akumulatoriem izmantot gaisa pārvadājumus, neskatoties uz to nominālās ietilpības vatstundās. Instrumentiem ar akumulatoriem (kombinētie komplekti) var izmantot gaisa pārvadājumus, ja akumulatora nominālā ietilpība nav lielāka par 100 Wh.

Neskatoties uz to, vai uz transportēšanu attiecas minētie noteikumi vai ne, pārvadātājs ir atbildīgs par jaunāko iepakojuma, marķēšanas/apzīmēšanas un dokumentācijas noteikumu pārzināšanu.

Šajā rokasgrāmatas sadaļā minētā informācija ir sniegta godprātīgi un tiek uzskatīta par pareizu brīdi, kad šis dokuments tika sastādīts. Tomēr netiek nodrošinātas ne tiešas, ne netiešas

garantijas. Pircējs ir atbildīgs par to, lai viņa rīcība atbilstu spēkā esošajiem noteikumiem.

Ieteikumi par uzglabāšanu

1. Vispiemērotākā uzglabāšanai ir vēsa un sausa vieta, kurā nav tiešu saules staru un kas nav pārāk karsta un auksta. Lai nodrošinātu akumulatora optimālu darbību un maksimālu kalpošanas laiku, uzglabājiet to istabas temperatūrā.
2. Ja akumulatoru novieto ilgstošā glabāšanā, to ieteicams pilnībā uzlādēt un uzglabāt vēsā, sausā vietā, neturot lādētājā.

PIEZĪME. Nav ieteicams uzglabāt pilnībā izlādētus akumulatorus. Pirms lietošanas akumulators ir jāuzlādē.

Uzlīmes uz lādētāja un akumulatora

Šajā rokasgrāmatā redzamās piktogrammas tiek papildinātas ar šādām piktogrammām, kas redzamas lādētāja un akumulatora uzlīmēs.



Pirms ekspluatācijas izlasiet lietošanas rokasgrāmatu.



Uzlādes laiku sk. **tehniskajos datos**.



Nebāziet tajā elektrību vadošus priekšmetus.



Neuzlādējiet bojātu akumulatoru.



Nepakļaujiet ūdens iedarbībai.



Bojāti vadi ir nekvējošies jānomaina.



Uzlādējiet tikai 4–40 °C temperatūrā.



Lietošanai tikai telpās.



Atbrīvojieties no akumulatora videi nekaitīgā veidā.



Uzlādējiet DEWALT akumulatorus tikai ar tiem paredzētajiem DEWALT lādētājiem. Ja ar DEWALT lādētāju uzlādē citu ražotāju akumulatorus, kas nav DEWALT tie var eksplodēt vai radīt citus bīstamus apstākļus.



Akumulatoru nedrīkst sadedzināt.

Akumulatora veids

Šādi instrumenti darbojas ar 12 V akumulatoru: DCH072
Drīkst lietot šādus akumulatorus: DCB122, DCB124, DCB124G, DCB125, DCB126G, DCB127. Sīkāku informāciju sk. **tehniskajos datos**.

Iepakojuma saturs

Iepakojumā ietilpst:

- 1 Bezvadu perforators
- 1 Sānu rokturis un dziļuma stienis
- 1 Akumulatoru lādētājs
- 1 Litija jonu akumulators (C1, D1, G1, L1, M1, P1, S1, T1, X1, Y1 modeļi)
- 2 Litija jonu akumulatori (C2, D2, G2, L2, M2, P2, S2, T2, X2, Y2 modeļi)
- 3 Litija jonu akumulatori (C3, D3, G3, L3, M3, P3, S3, T3, X3, Y3 modeļi)
- 1 Piederumu kārbā (nav iekļauta XE modeļu komplektācijā)
- 1 Lietošanas rokasgrāmata

PIEZĪME. N modeļu komplektācijā neietilpst akumulatori, lādētāji un piederumu kārbas. NT modeļu komplektācijā neietilpst akumulatori un lādētāji. B modeļu komplektācijā ietilpst Bluetooth® akumulatori.

PIEZĪME. Bluetooth® vārda zīme un logotipi ir īpašnieka Bluetooth®, SIG, Inc. reģistrētas preču zīmes, un DEWALT lieto šīs zīmes saskaņā ar licenci. Citas preču zīmes un komercnosaukumi pieder to attiecīgajiem īpašniekiem.

- *Pārbaudiet, vai transportēšanas laikā nav bojāts instruments, tā detaļas vai piederumu.*
- *Pirms ekspluatācijas veltiet laiku tam, lai pilnībā izlasītu un izprastu šo rokasgrāmata.*

Apzīmējumi uz instrumenta

Uz instrumenta ir attēlotas šādas piktogrammas:



Pirms ekspluatācijas izlasiet lietošanas rokasgrāmata.



Valkājiet ausu aizsargus.



Valkājiet acu aizsargus.



Redzamais starojums. Neskatieties tieši gaismas starā.

Datuma koda novietojums (B. att.)

Datuma kods **6**, kurā ir norādīts arī ražošanas gads, ir nodrukāts uz korpusa.

Piemērs.

2021 XX XX

Ražošanas gads un nedēļa

Apraksts (A. att.)



BRĪDINĀJUMS! Elektroinstrumentu vai tā daļas nedrīkst pārveidot. Šādi var izraisīt bojājumus vai var gūt ievainojumus.

- 1 Sānu rokturis
- 2 Dziļuma stienis
- 3 Mēlītes slēdzis
- 4 Turpgaitas/atpakaļgaitas poga (bloķēšanas poga)
- 5 Režīma izvēles slēdzis

- 6 Galvenais rokturis
- 7 Darba lukturis
- 8 Akumulators
- 9 Akumulatora atbrīvošanas poga
- 10 Āķis

Paredzētā lietošana

Šis liels noslodzes bezvadu perforators ir paredzēts profesionāliem betona urbšanas, skrūvēšanas un kalšanas darbiem.

NELIETOJIET mitros apstākļos vai viegli uzliesmojošu šķidrumu un gāzu klātbūtnē.

Šis liels noslodzes bezvadu perforators ir profesionālai lietošanai paredzēts elektroinstruments.

NEĻAUJIET bērniem aiztikt instrumentu. Ja šo instrumentu ekspluatē nepieredzējuši operatori, viņi ir jāuzrauga.

- **Mazi bērni un nespējīgas personas.** Šo instrumentu nav paredzēts lietot maziem bērniem vai nespējīgām personām bez uzraudzības.
- Šo instrumentu nav paredzēts ekspluatēt personām (tostarp bērniem), kam ir ierobežotas fiziskās, sensorās vai psihiskās spējas vai trūkst pieredzes un zināšanu, ja vien tās neuzrauga persona, kas atbild par viņu drošību. Bērns nedrīkst atstāt bez uzraudzības ar instrumentu.

SALIKŠANA UN REGULĒŠANA



BRĪDINĀJUMS! Lai mazinātu smaga ievainojuma risku, pirms regulēšanas vai pierīču/piederumu uzstādīšanas un noņemšanas izslēdziet instrumentu un izņemiet no tā akumulatoru. Instrumentam nejaūši sākot darboties, var gūt ievainojumus.



BRĪDINĀJUMS! Lietojiet tikai DEWALT akumulatorus un lādētājus.

Akumulatora ievietošana instrumentā un izņemšana no tā (B. att.)

PIEZĪME. Pārbaudiet, vai akumulators **8** ir pilnībā uzlādēts.

Akumulatora ievietošana instrumenta rokturī

1. Savietojiet akumulatoru **8** ar slīdēm instrumenta rokturī (B. att.).
2. Bīdīet akumulatoru rokturī, līdz tas ir cieši nofikss instrumentā, un pārbaudiet, vai tas nevar atvienoties.

Akumulatora izņemšana no instrumenta

1. Nospiediet akumulatora atbrīvošanas pogu **9** un spēcīgi velciet akumulatoru ārā no instrumenta roktura.
2. Ievietojiet akumulatoru lādētājā, kā aprakstīts šīs rokasgrāmatas sadaļā par lādētāju.

Akumulatora uzlādes indikators (B. att.)

Dažiem DEWALT akumulatoriem ir atlikušās uzlādes indikators, kas sastāv no trim zaļām gaismas diodēm, kuras norāda akumulatora atlikušo uzlādes līmeni.

Lai aktivizētu akumulatora uzlādes indikatoru, nospiediet un turiet nospiestu akumulatora uzlādes indikatora pogu **12**.

Visas trīs gaismas diodes dažādās kombinācijās norāda atlikušo uzlādes līmeni. Ja akumulatora uzlādes līmenis ir kļuvis pārāk zems un lietošanai nederīgs, uzlādes līmeņa indikators neieidegas, un akumulators ir jāuzlādē.

PIEZĪME. Akumulatora uzlādes indikators attēlo tikai akumulatora atlikušo uzlādes līmeni. Tas nav instrumenta darbības indikators, un to ietekmē dažādi mainīgie faktori — instrumenta sastāvdaļas, temperatūra un lietošanas veids.

Aizsardzība pret elektronisko pārslodzi

Ja urbja uzgalis iestrēgst, urbja vārpstas jauda tiek pārtraukta, jo aktivizējas elektroniskā aizsardzība pret pārslodzi. Lai no jauna aktivizētu piedziņas vārpstas jaudu, jāatlaiž un pēc tam jānospiež instrumenta mēlīte. Tā kā šajā gadījumā rodas liels spēks, ar abām rokām turiet instrumentu un nostāieties stabili.

Sānu rokturis un dziļuma stienis (A. C. att.)

BRĪDINĀJUMS! *Lai mazinātu ievainojuma risku, instrumentu drīkst darbināt TIKAI TAD, ja tā sānu rokturis ir uzstādīts pareizi. Ja šādi nerīkosieties, sānu rokturis darba laikā var izslidēt, un rezultātā jūs zaudēsiet kontroli pār instrumentu. Lai maksimāli kontrolētu instrumentu, turiet to abām rokām.*

Sānu rokturis 1 ir piestiprināms pārvada kartera priekšpusē, un to var apgriezt par 360°, lai instrumentu varētu satvert vai nu ar labo, vai kreiso roku.

Sānu rokturis ir piestiprināms pie gredzena 13, un tam ir 12 pievilksanas pozīcijas. Sānu rokturi var pievilkt, griežot sānu rokturi pulksteņrādītāja virzienā. Sānu rokturim jābūt pietiekami cieši pievilktam, lai izturētu instrumenta vērpes spēku, kas rodas, piederumam iekeroties vai iestrēgstot. Pārlicinieties, vai pavirzījāt sānu rokturi pret gredzena galu, lai stiprinājuma elements būtu pilnībā nofiksēts.

Dziļuma stieņa regulēšana (A. att.)

Atbrīvojiet sānu rokturi 1 un pārvietojiet dziļuma stieni 2 tā, lai attālums starp tā galu un uzgaļa galu būtu vienāds ar vajadzīgo urbšanas dziļumu. Urbjot ar dziļuma stieni, apstāieties, kad stieņa gals sasniedz materiāla virsmu.

Āķis (D. att.)

BRĪDINĀJUMS! *Lai mazinātu smaga ievainojuma risku, izmantojiet instrumenta āķi TIKAI instrumenta iekāršanai siksnā. NELIETOJIET āķi tam, lai darba laikā turētu instrumentu piesietu vai piestiprinātu pie personas vai priekšmeta. NEDRĪKST iekārt instrumentu virs galvas vai iekārt āķi kādu priekšmetu.*

BRĪDINĀJUMS! *Lai mazinātu smaga ievainojuma risku, pārbaudiet, vai skrūve, ar ko piestiprināts āķis, ir cieši pievilkta.*

SVARĪGI! Piestiprinot vai nomainot āķi 10, izmantojiet vienīgi komplektācijā iekļauto skrūvi 14. Skrūvei jābūt cieši pievilktai.

Lai instrumentu varētu lietot gan ar labo, gan kreiso roku, āķi var piestiprināt instrumentam vai nu vienā, vai otrā pusē, izmantojot tikai komplektācijā iekļauto skrūvi. Tāpat āķi var pavisam noņemt nost no instrumenta, ja tas nav vajadzīgs.

Lai noņemtu āķi, izskrūvējiet skrūvi, ar ko tas ir piestiprināts, tad piestipriniet āķi instrumenta otrā pusē. Skrūvei jābūt cieši pievilktai.

Uzgalis un uzgaļa turētājs

BRĪDINĀJUMS! *Ugunsbīstamība! VIENMĒR* *valkājiet cimdus, ja maināt uzgaļus. Instrumenta un uzgaļu atklātās metāla detaļas darba laikā var kļūt ļoti karstas. Sīkas materiāla atlūzas var ievainot kailas rokas.*

Perforatorā var ievietot dažādus uzgaļus atkarībā no darba veida. **Jālieto tikai asi urbja uzgaļi.**

Ieteicamie uzgaļi

- Urbjot koksnē, jāizmanto spirālurbja, piķveida, mehāniskā urbja uzgalis vai arī cilindriskais zāģveida uzgalis.
- Urbjot metālā, jāizmanto lielāruma spirālurbja tērauda uzgalis vai arī cilindriskais zāģveida uzgalis. Urbjot metālā, izmantojiet griešanas smērvielu. Izņēmums ir čuguns un misiņš, kuri jāurbj bez smērvielas.

SDS plus® uzgaļa turētājs (H. att.)

PIEZĪME. Lai SDS plus® uzgaļa turētājā varētu ievietot taisna kāta urbja uzgaļus un sešstūra skrūvgriežu uzgaļus, vajadzīgi īpaši adapteri. Sk. sadaļu **Papildpiederumi**.

Urbja uzgaļa vai cita piederuma ievietošana:

1. Ievietojiet uzgaļa kātu aptuveni 19 mm dziļumā SDS plus® uzgaļa turētājā 15.
2. Piespiediet un grieziet uzgali, līdz tas nofiksējas. Uzgalis ir cieši nostiprināts vietā.
3. Lai izņemtu uzgali, pavelciet uzvācu 16 atpakaļ un izņemiet uzgali.

EKSPLUATĀCIJA

Lietošanas norādījumi

BRĪDINĀJUMS! *Viennmēr ievērojiet šos drošības norādījumus un spēkā esošos normatīvos aktus.*

BRĪDINĀJUMS! *Lai mazinātu smaga ievainojuma risku, pirms regulēšanas vai pierīču/piederumu uzstādīšanas un noņemšanas izslēdziet instrumentu un izņemiet no tā akumulatoru. Instrumentam nejausi sākot darboties, var gūt ievainojumus.*

Pareizs roku novietojums (E. att.)

BRĪDINĀJUMS! *Lai mazinātu smaga ievainojuma risku, VIENMĒR turiet rokas pareizi, kā norādīts.*

BRĪDINĀJUMS! *Lai mazinātu smaga ievainojuma risku, VIENMĒR saglabājiet ciešu tvērienu, lai būtu gatavs negaidītai reakcijai.*

Pareizs roku novietojums paredz turēt vienu roku uz sānu roktura 1, bet otru — uz galvenā roktura 6.

Slēdža mēlīte (A. att.)

Lai ieslēgtu instrumentu, nospiediet slēdža mēlīti 3. Lai izslēgtu instrumentu, atlaidiet slēdža mēlīti. Šis instruments ir aprīkots ar bremsēm. Spilpatrona pārstāj darboties, tiklīdz slēdža mēlīte ir pilnībā atlaista.

Regulējama ātruma slēdzis

Regulējama ātruma slēdzis ļauj izvēlēties vislabāko ātrumu konkrētajam veicamajam darbam. Jo vairāk spiedīsiet uz mēlītes, jo ātrāk instruments darbosies. Lai instruments kalpotu maksimāli ilgi, regulējamo ātrumu lietojiet tikai urbšanas vai skrūvēšanas darba iesākšanai.

PIEZĪME. Nav ieteicams ilgstoši izmantot regulējamo ātrumu. Tas ir jāizmanto pēc iespējas retāk, citādi var sabojāt slēdzi.

Turpgaitas/atpakaļgaitas poga (F. att.)

Turpgaitas/atpakaļgaitas poga **4** nosaka uzgaļa rotācijas virzienu un kalpo arī kā bloķēšanas poga.

Lai izvēlētu rotāciju uz priekšu, atlaidiet slēdža mēlīti **3** un nospiediet turpgaitas/atpakaļgaitas pogu, kas atrodas instrumenta labajā pusē.

Lai izvēlētu rotāciju atpakaļ, nospiediet turpgaitas/atpakaļgaitas pogu, kas atrodas instrumenta kreisajā pusē.

Novietojot pogu vidējā pozīcijā, instruments tiek nobloķēts. Mainot šīs pogas pozīciju, mēlītei noteikti jābūt atlaistai.

PIEZĪME. Pirmo reizi iedarbinot instrumentu pēc rotācijas virziena maiņas, iespējams, izdzirdēsiet klikšķi. Tā ir normāla parādība un neliecina par problēmām.

Darba lukturis (A. att.)

UZMANĪBU! Neskatieties tieši darba luktura gaismā!
Citādi var gūt smagus acu ievainojumus.

Instrumenta priekšpusē atrodas darba lukturis **7**. Darba lukturis tiek ieslēgts, nospiežot slēdža mēlīti, un 20 sekundes pēc slēdža mēlītes atlaišanas darba lukturis automātiski izslēdzas. Ja slēdža mēlīti tur nospiež, darba lukturis neizslēdzas.



PIEZĪME. Darba lukturis paredzēts apstrādājamās virsmas apgaismošanai, un to nevar izmantot kā kabatas lukturīti.

Darbības režīmi (G. att.)

BRĪDINĀJUMS! Nemainiet darbības režīmu, kamēr instruments darbojas.

UZMANĪBU! Ja uzgaļa turētājā ir ievietots kalšanas uzgalis, nedrīkst lietot perforēšanas vai triecienurbšanas režīmu. Tā var gūt ievainojumus un sabojāt instrumentu.

Šis instruments ir aprīkots ar režīma izvēles slēdzi **5**, lai izvēlētos darba veidam atbilstīgu režīmu.

Apzīmējums	Režīms	Darba veids
	Triecienurbšana	Skrūvēšana Urbšana tēraudā, koksnē un plastmasā
	Perforēšana	Urbšana betonā un mūrī

Darbības režīma izvēle

1. Pagrieziet režīma izvēles ripu tā, lai bultiņa ir vērsta pret vēlamā režīma apzīmējumu.

PIEZĪME. Režīma izvēles ripas **5** bultiņai vienmēr ir jābūt vērstai pret kādu no režīma apzīmējumiem. Starp apzīmējumiem

nav neviena darbības režīma. Kalšanas režīmu nomainot pret perforēšanas režīmu, iespējams, īsu brīdi ir jāpadarbina motors, lai savietotu pārvadus.

Darba veikšana (A., G. att.)

BRĪDINĀJUMS! Lai mazinātu ievainojuma risku, VIENMĒR ciēs nostipriniet apstrādājamo materiālu.
Urbjot plānā materiālā, palieciet zem tā koka gabalu, lai nesabojātu urbjamo materiālu.

BRĪDINĀJUMS! Pirms rotācijas virziena maiņas obligāti jānogaida, līdz motors ir pilnībā pārstājis darboties.

- Izvēlieties un uzstādi instrumentam piemērotu patronu, adapteri un/vai uzgali. Sk. sadaļu **Uzgalis un uzgaļa turētājs**.
- Izmantojot režīma izvēles ripu **5**, izvēlieties darba veidam atbilstošu režīmu. Sk. sadaļu **Darbības režīmi**.
- Vajadzības gadījumā noregulējiet sānu rokturi **1**.
- Ar turpgaitas/atpakaļgaitas pogas **4** palīdzību uzstādi rotācijas virzienu. Mainot šīs pogas pozīciju, mēlītei noteikti jābūt atlaistai.
 - Lai izvēlētu rotāciju uz priekšu, nospiediet turpgaitas/atpakaļgaitas pogu, kas atrodas instrumenta labā pusē.
 - Lai izvēlētu rotāciju atpakaļ, nospiediet turpgaitas/atpakaļgaitas pogu, kas atrodas instrumenta kreisajā pusē.
- Pielieciet uzgali vajadzīgajā vietā.
- Nospiediet slēdža mēlīti **3**. Jo vairāk spiedīsiet uz mēlītes, jo ātrāk instruments darbosies. Lai instruments kalpotu maksimāli ilgi, regulējamo ātrumu lietojiet tikai urbšanas vai skrūvēšanas darba iesākšanai.
- Lai apturētu instrumentu, atlaidiet mēlīti.

Ieteikumi darbam ar instrumentu

- Lielus caurumus (8–13 mm) tēraudā var vieglāk izurbt, ja vispirms tiek izurbts priekšcaurums (4–5 mm).
- Urbjot uzgalis viegli jāspiež precīzi taisnā virzienā pret materiālu, taču nespiediet pārāk spēcīgi, lai motors neiestrēgtu un uzgalis nesaliktos. Par pareizu urbšanas ātrumu liecina vienmērīga materiāla izvadišana no urbuma.
- Urbjot plānā materiālā vai tādā, kurš mēdz šķelties, palieciet zem tā koka gabalu, lai nesabojātu urbjamo materiālu.

BRĪDINĀJUMS!

- Šo instrumentu nedrīkst izmantot viegli uzliesmojošu vai sprādzienbīstamu šķidrumu (benzola, spirta u. c.) maisīšanai vai sūkņšanai.
- Ar to nedrīkst maisīt vai jaukt uzliesmojošus šķidrumus, kam ir šāds marķējums.

APKOPE

Šis elektroinstrumentu ir paredzēts ilglaicīgam darbam ar mazāko iespējamo apkopi. Nepārtraukti nevainojama darbība ir atkarīga no pareizas instrumenta apkopes un regulāras tīrīšanas.

BRĪDINĀJUMS! Lai mazinātu smaga ievainojuma risku, pirms regulēšanas vai pierīču/piederumu uzstādīšanas un noņemšanas izslēdziet instrumentu

un izņemiet no tā akumulatoru. Instrumentam nejausi sākot darboties, var gūt ievainojumus.

Lietotājam nav paredzēts patstāvīgi veikt lādētāja un akumulatora apkopi.



Eļļošana

Šis elektroinstruments nav papildus jāeļļo.



Tīrīšana



BRĪDINĀJUMS! Ar sausu gaisu no galvenā korpusa izpūtiet netīrumus un putekļus ikreiz, kad pamanāt tos uzkrājamies gaisa atverēs, kā arī visapkārt tām. Veicot šo darbu, valkājiet atzītus acu aizsargus un putekļu masku.



BRĪDINĀJUMS! Instrumenta detaļu tīrīšanai, kas nav no metāla, nedrīkst izmantot šķīdinātājus vai citas asas ķīmiskas vielas. Šīs ķīmiskās vielas var sabojāt šo detaļu materiālu. Lietojiet tikai maigā ziepjūdeni samitrinātu lupatiņu. Nekādā gadījumā nepieļaujiet, lai instrumentā iekļūst šķidrums; instrumentu nedrīkst iegremdēt šķīdumā.

Piederumi



BRĪDINĀJUMS! Tā kā citi piederumi, kurus DEWALT nav ieteicis un nepiedāvā, nav pārbaudīti lietošanai ar šo instrumentu, var rasties bīstami apstākļi, ja tos lietojiet. Lai mazinātu ievainojuma risku, šim instrumentam lietojiet tikai DEWALT ieteiktos piederumus.

Sīkāku informāciju par attiecīgiem piederumiem jautājiet izplatītājam.

Putekļu savākšanas sistēma (I. att.)

Ieteicams lietot putekļu savākšanas sistēmu, lai mazinātu potenciāli kaitīgos gaisā pārnēsātos putekļus un paildzinātu instrumenta un piederumu kalpošanas laiku.

Lai iegūtu sīkāku informāciju par piemērotām putekļu savākšanas sistēmām, sazinieties ar tuvāko pārstāvi.

Vides aizsardzība



Dalīta atkritumu savākšana. Izstrādājumus un akumulatorus ar šo apzīmējumu nedrīkst izmest kopā ar parastiem sadzīves atkritumiem.

Izstrādājumu un akumulatoru sastāvā ir materiāli, ko var atgūt vai otrreizēji pārstrādāt, samazinot pieprasījumu pēc izejvielām. Nododiet otrreizējai pārstrādei elektriskos izstrādājumus un akumulatorus saskaņā ar vietējiem noteikumiem. Sīkāka informācija ir pieejama vietnē

www.2helpU.com.

Uzlādējams akumulators

Šis ilglaicīgas darbības akumulators jāuzlādē, kad tas vairs nenodrošina pietiekami lielu jaudu, salīdzinot ar jaudu pirms tam. Kad tā ekspluatācijas laiks ir beidzies, no tā ir jāatbrīvojas videi nekaitīgā veidā:

- izlādējiet akumulatoru pilnībā, pēc tam izņemiet to no instrumenta;

- litija jonu elementus iespējams pārstrādāt. Nogādājiet akumulatoru izplatītājam vai vietējā atkritumu pārstrādes punktā. Savāktie akumulatori tiek pareizi otrreizēji pārstrādāti vai likvidēti.

SDS plus® un SDS max® ir Robert Bosch GmbH reģistrētas preču zīmes

SDS PLUS® ПЕРФОРАТОР ВЫСОКОЙ МОЩНОСТИ DCH072

Поздравляем!

Вы приобрели инструмент DEWALT. Многолетний опыт, тщательная разработка изделий и инновации делают компанию DEWALT одним из самых надежных партнеров для пользователей профессиональных электроинструментов.

Технические характеристики

		DCH072
Напряжение	В _{пост.тока}	12
Тип		1
Тип батареи		ионно-литиевая
Макс. выходная мощность	Вт	400
Скорость без нагрузки	мин ⁻¹	0–910
Частота ударов без нагрузки	уд/мин.	4280
Энергия одного удара (EPTA 05/2009)	J	1,1
Оптимальный диапазон сверления	мм	4–10
Максимальный диаметр сверления в бетоне	мм	14
Держатель насадок		SDS plus®
Вес (без аккумуляторной батареи)	кг	1,7

Значения шума и/или вибрации (сумма векторов в трех плоскостях) в соответствии с EN60745-2-6:

L _{pa} (уровень звукового давления)	дБ(А)	86
L _{wa} (уровень акустической мощности)	дБ(А)	97
K (погрешность для заданного уровня мощности)	дБ(А)	3

Сверление в бетоне		
Значение вибрационного воздействия a _{h, D} =	м/с ²	9,7
Погрешность K =	м/с ²	1,5
Сверление металла		
Значение вибрационного воздействия a _{h, D} =	м/с ²	< 2,5
Погрешность K =	м/с ²	1,5
Заворачивание		
Значение вибрационного воздействия =	м/с ²	< 2,5
Погрешность K =	м/с ²	1,5

Значение воздействия вибрации и/или шума, указанное в данном справочном листке, было получено в соответствии со стандартным тестом, приведенным в EN60745 и может использоваться для сравнения инструментов. Кроме того, оно может использоваться для предварительной оценки воздействия вибрации.

⚠ ВНИМАНИЕ! Заявленное значение воздействия вибрации и/или шума относится к основным областям применения инструмента. Однако, если инструмент используется для различных целей, с различными дополнительными принадлежностями или при ненадлежащем уходе, то уровень шума и/или вибрации может измениться. Это может привести

к значительному увеличению уровня воздействия вибрации в течение всего рабочего периода.

При расчете приблизительного значения уровня воздействия шума и/или вибрации также необходимо учитывать время, когда инструмент выключен или то время, которое он работает на холостом ходу. Это может привести к значительному снижению уровня воздействия вибрации в течение всего рабочего периода.

Определите дополнительные меры техники безопасности для защиты оператора от воздействия шума и/или вибрации, а именно: поддержание инструмента и дополнительных принадлежностей в рабочем состоянии, создание комфортных условий работы (соответствующих вибрации), хорошая организация рабочего места.

Декларация о соответствии нормам ЕС Директива по механическому оборудованию



Беспроводной высокомогущный роторный перфоратор DCH072

DEWALT заявляет, что продукция, описанная в разделе «Технические характеристики», соответствует: 2006/42/EC, EN60745-1:2009+A11:2010, EN60745-2-6:2010.

Эти продукты также соответствуют Директивам 2014/30/EU и 2011/65/EU. За дополнительной информацией обращайтесь в компанию DEWALT по адресу, указанному ниже или приведенному на задней стороне обложки руководства.

Нижеподписавшийся несет ответственность за составление технической документации и составил данную декларацию по поручению компании DEWALT.

Маркус Ромпель
Вице-президент отдела по разработке и производству, PTE-Europe
DEWALT, Richard-Klinger-Straße 11,
65510, Idstein, Германия
2021-04-23

Аккумуляторные батареи				Зарядные устройства/время зарядки (мин.)								
Кат. №	V _{нокт.тока}	Ач	Вес кг	DCB104	DCB107	DCB110	DCB112	DCB113	DCB115	DCB116	DCB132	DCB119
DCB122	12	2,0	0,22	30	90	90	60	50	30	30	30	60
DCB124/G	12	3,0	0,25	45	140	140	90	70	45	45	45	90
DCB125	12	1,3	0,20	22	60	60	40	30	22	22	22	40
DCB126/G	12	5,0	0,46	75	240	240	150	120	75	75	75	150
DCB127	12	2,0	0,22	30	90	90	60	50	30	30	30	60

ДЕКЛАРАЦИЯ СООТВЕТСТВИЯ ПРАВИЛА (ТЕХНИКИ БЕЗОПАСНОСТИ) ПРИ ДОСТАВКЕ ОБОРУДОВАНИЯ, 2008 Г.

**UK
CA
DSC072**

Беспроводной высокомоощный роторный перфоратор

DeWALT заявляет, что продукция, описанная в «Технических характеристиках» соответствует:

Правила (техники безопасности) при доставке оборудования, 2008 г., S.I. 2008/1597 (с поправками), EN60745-1:2009+A11:2010, EN60745-2-6:2010

Эти продукты соответствуют следующим правилам Великобритании

Правила электромагнитной совместимости, 2016, S.I.2016/1091 (с поправками).

Правила ограничения использования определенных опасных веществ в электрическом и электронном оборудовании 2012, S.I.2012/3032 (с поправками).

За дополнительной информацией обращайтесь в компанию DeWALT по адресу, указанному ниже или приведенному на задней стороне обложки руководства.

Нижеподписавшийся несет ответственность за составление технической документации и составил данную декларацию по поручению компании DeWALT.



Карл Эванс
Вице-президент департамента профессиональных электроинструментов EANZ GTS
270 Bath Road, Slough
SL1 4DX
Великобритания
2021-04-23



ВНИМАНИЕ! Во избежание риска получения травм ознакомьтесь с инструкцией.

Обозначения. Правила техники безопасности

Ниже описывается уровень опасности, обозначаемый каждым из предупреждений. Прочитайте руководство и обратите внимание на данные символы.



ОПАСНО! Обозначает опасную ситуацию, которая неизбежно приведет к **серьезной травме или смертельному исходу**, в случае несоблюдения соответствующих мер безопасности.



ВНИМАНИЕ! Указывает на потенциально опасную ситуацию, которая, в случае несоблюдения соответствующих мер безопасности, **может** привести к **серьезной травме или смертельному исходу**.



ПРЕДУПРЕЖДЕНИЕ. Указывает на потенциально опасную ситуацию, которая, в случае несоблюдения соответствующих мер безопасности, **может** стать причиной **травм средней или легкой степени тяжести**.

ПРИМЕЧАНИЕ. Указывает на практики, **не имеющие отношение к травмам**, но если ими пренебречь, **могут** привести к **порче имущества**.



Указывает на риск поражения электрическим током.



Указывает на риск возгорания.

ОБЩИЕ ПРАВИЛА ТЕХНИКИ БЕЗОПАСНОСТИ ПРИ ИСПОЛЬЗОВАНИИ ЭЛЕКТРОИНСТРУМЕНТОВ



ВНИМАНИЕ! Прочтите **все правила техники безопасности, инструкции, иллюстрации и спецификации по данному электроинструменту**. Несоблюдение всех нижеприведенных инструкций может стать причиной поражения электрическим током, возгорания и/или тяжелой травмы.

СОХРАНИТЕ ВСЕ ИНСТРУКЦИИ ДЛЯ ПОСЛЕДУЮЩЕГО ИСПОЛЬЗОВАНИЯ

Термин «электроинструмент» в предупреждениях относится к питаемому от электросети (проводному) или от аккумуляторных батарей (беспроводному) электроинструменту.

1) Безопасность на рабочем месте

- a) **Следите за чистой и хорошим освещением на рабочем месте.** Беспорядок или плохое освещение на рабочем месте могут стать причиной несчастного случая.
- b) **Запрещается работать с электроинструментами во взрывоопасных местах, например, вблизи легковоспламеняющихся жидкостей, газов и пыли.** Искры, которые появляются при работе электроинструментов могут привести к воспламенению пыли или паров.
- c) **Следите за тем, чтобы во время работы с электроинструментом в зоне работы не было посторонних и детей.** Отвлекаясь от работы вы можете потерять контроль над инструментом.

2) Электробезопасность

- a) **Штепсельная вилка электроинструмента должна соответствовать розетке. Никогда не меняйте вилку инструмента. Запрещается использовать переходники к вилкам для электроинструментов с заземлением.** Использование оригинальных штепсельных вилок, соответствующих типу сетевой розетки снижает риск поражения электрическим током.
- b) **Избегайте контакта с заземленными поверхностями, такими как трубы, радиаторы и холодильники.** Если вы будете заземлены, увеличивается риск поражения электрическим током.
- c) **Запрещается оставлять электроинструмент под дождем и в местах повышенной влажности.** При попадании воды в электроинструмент, риск поражения электрическим током возрастает.
- d) **Берегите кабель от повреждений. Никогда не используйте кабель для переноски электроинструмента, не тяните за него, пытайтесь отключить инструмент от сети. Держите кабель подальше от источников тепла, масла, острых углов или движущихся предметов.** Поврежденный или запутанный кабель питания повышает риск поражения электрическим током.
- e) **При работе с электроинструментом вне помещения необходимо пользоваться удлинителем, рассчитанным на эксплуатацию в соответствующих условиях.** Использование кабеля питания, предназначенного для использования вне помещения, снижает риск поражения электрическим током.
- f) **При необходимости эксплуатации электроинструмента в местах с повышенной влажностью используйте устройство защитного отключения (УЗО).** Использование УЗО снижает риск поражения электрическим током.

3) Обеспечение индивидуальной безопасности

- a) **При работе с электроинструментом сохраняйте бдительность, следите за своими действиями и руководствуйтесь здравым смыслом. Не работайте с электроинструментом, если вы устали, находитесь в состоянии наркотического, алкогольного опьянения или под воздействием лекарственных препаратов.** Невнимательность при работе с электроинструментом может привести к серьезным травмам.
- b) **Используйте средства индивидуальной защиты. Всегда надевайте защитные очки.** Использование при работе таких средств защиты, как пылезащитная маска, обувь с нескользящей подошвой, каска и защитные наушники снижает риск травм.
- c) **Примите меры для предотвращения случайного включения. Перед тем как подключить электроинструмент к сети и/или аккумуляторной батарее, взять инструмент или перенести его на другое место, убедитесь в том, что выключатель находится в положении «Выкл.».** Если при переноске электроинструмент оставлять подключенным к сети электропитания, и при этом ваш палец будет находиться на выключателе, это может стать причиной несчастных случаев.
- d) **Уберите все регулировочные или гаечные ключи перед включением электроинструмента.** Ключ, оставленный на вращающейся части электроинструмента, может травмировать.
- e) **Не пытайтесь дотянуться до слишком удаленных поверхностей. Всегда твердо стойте на ногах, сохраняя равновесие.** Это позволит лучше контролировать электроинструмент в непредвиденных ситуациях.
- f) **Одевайтесь соответствующим образом. Не носите свободную одежду и ювелирные украшения. Следите за тем, чтобы волосы и одежда не попадали под движущиеся детали.** Возможно наматывание свободной одежды, ювелирных изделий и длинных волос на движущиеся детали.
- g) **При наличии устройств для подключения оборудования для удаления и сбора пыли необходимо обеспечить правильность их подключения и эксплуатации.** Использование устройства для пылеудаления сокращает риски, связанные с пылью.
- h) **Не допускайте самонадеянности и игнорирования правил техники безопасности даже при большом опыте работы с инструментом.** Небрежное действие может стать причиной серьезной травмы за долю секунды.

4) Эксплуатация электроинструмента и уход за ним

- a) **Избегайте чрезмерной нагрузки электроинструмента. Используйте электроинструмент в соответствии с назначением.** Правильно подобранный электроинструмент выполнит работу более эффективно и безопасно при стандартной нагрузке.
- b) **Не пользуйтесь инструментом, если не работает выключатель.** Любой инструмент, управлять выключением и включением которого невозможно, представляет опасность и подлежит ремонту.
- c) **Перед любой регулировкой, сменой дополнительных принадлежностей или перед уборкой инструмента на хранение, отключите его от сети и/или снимите аккумуляторную батарею, если ее можно снять.** Такие превентивные меры безопасности снижают риск случайного включения электроинструмента.
- d) **Храните электроинструмент в недоступном для детей месте и не позволяйте работать с инструментом людям, не имеющим соответствующих навыков работы с такого рода инструментами.** Электроинструмент представляет опасность в руках неопытных пользователей.
- e) **Поддерживайте электроинструмент и насадки в исправном состоянии. Проверьте, не нарушена ли центровка или не заклинены ли движущиеся детали, нет ли поврежденной или иных неисправностей, которые могли бы повлечь на работу электроинструмента. В случае обнаружения повреждений, прежде чем приступить к эксплуатации электроинструмента, его следует отремонтировать.** Большинство несчастных случаев происходит из-за электроинструментов, которые не обслуживаются должным образом.
- f) **Следите за остротой заточки и чистотой режущих принадлежностей.** Вероятность заклинивания инструмента, за которым следят должным образом и который хорошо заточен, значительно меньше, и работать с ним легче.
- g) **Используйте данный электроинструмент, а также дополнительные приспособления и насадки в соответствии с данными инструкциями и с учетом условий и специфики работы.** Использование электроинструмента для выполнения операций, для которых он не предназначен, может привести к возникновению опасных ситуаций.
- h) **Все рукоятки и поверхности захватывания должны быть сухими и без следов смазки.** Скользкие рукоятки и поверхности захватывания не обеспечивают должную безопасность работы и управления инструментом в непредвиденных ситуациях.

5) Использование аккумуляторных электроинструментов и уход за ними

- a) **Используйте для зарядки аккумуляторной батареи только указанное производителем зарядное устройство.** Использование зарядного устройства определенного типа для зарядки других батарей может привести к возгоранию.
 - b) **Используйте для электроинструмента только батареи указанного типа.** Использование других аккумуляторных батарей может стать причиной травмы и пожара.
 - c) **Оберегайте батарею от попадания в нее скрепок, монет, ключей, гвоздей, болтов или других мелких металлических предметов, которые могут вызывать замыкание контактов.** Короткое замыкание контактов аккумуляторной батареи может привести к пожару или ожогу.
 - d) **При повреждении батареи, из нее может вытечь электролит. Не прикасайтесь к нему. При случайном контакте с электролитом смойте его водой. При попадании электролита в глаза обратитесь за медицинской помощью.** Жидкость, находящаяся внутри аккумуляторной батареи, может вызвать раздражение или ожоги.
 - e) **Не используйте поврежденные или измененные аккумуляторные батареи или инструменты.** Поврежденные или измененные аккумуляторные батареи могут работать непредсказуемо, что может привести к возгоранию, взрыву или риску получения травм.
 - f) **Не подвергайте аккумуляторные батареи или инструмент воздействию огня или повышенной температуры.** Открытый огонь или воздействие высокой температуры выше 130 °C может привести к взрыву.
 - g) **Следуйте всем инструкциям по зарядке и не заряжайте аккумуляторную батарею или инструмент вне температурного диапазона, указанного в инструкции.** Неправильная зарядка или зарядка вне указанного температурного диапазона может привести к повреждению батареи и увеличить риск возгорания.
- 6) Сервисное обслуживание**
- a) **Обслуживание электроинструмента должно выполняться только квалифицированным техническим персоналом.** Это позволит обеспечить безопасность обслуживаемого инструмента.
 - b) **Не выполняйте обслуживание поврежденных аккумуляторных батарей.** Обслуживание аккумуляторных батарей должно выполняться только производителем или авторизованными поставщиками услуг.

Дополнительные правила техники безопасности при работе с перфораторами

- **Используйте защитные наушники.** Шум может стать причиной снижения слуха.
- **Используйте дополнительную рукоятку, которая входит в комплектацию инструмента.** Потеря контроля может привести к травме.
- **Удерживайте инструмент за изолированные поверхности захватывания при выполнении работ, во время которых имеется вероятность контакта инструмента со скрытой электропроводкой.** Если вы держитесь за металлические детали инструмента, то в случае перерезания находящегося под напряжением провода, возможно поражение оператора электрическим током.
- **Убедитесь в том, что под поверхностью материала не проходят газовые трубы или электропроводка; уточните их местонахождение в соответствующих службах.**
- **Используйте зажимы или другие уместные средства фиксации заготовки на устойчивой опоре.** Удерживание заготовки рукой или прижимание ее к телу не обеспечивает устойчивости и может привести к потере контроля.
- **Всегда надевайте защитные очки или другое устройство защиты для глаз.** Во время долбления могут разлетаться кусочки стружки и частицы материала. Разлетающиеся осколки могут серьезно повредить глаза. Если во время работы образуется пыль, надевайте пылезащитную маску или респиратор. При выполнении многих работ нужно использовать защитные наушники.
- **Крепко держите инструмент во время работы. Не работайте с данным инструментом, удерживая его одной рукой.** При работе рекомендуется всегда использовать боковую рукоятку. В противном случае, это может привести к потере управления. Просверливание или касание таких твердых материалов, как арматурные стержни, также может представлять опасность. Перед использованием надежно закрепите боковую рукоятку.
- **Не используйте данный инструмент в течение длительных промежутков времени.** Вибрация, вызываемая инструментом, может оказывать вредное воздействие на руки. Используйте перчатки, для обеспечения дополнительной амортизации и старайтесь ограничивать вредное воздействие за счет частых перерывов в работе.
- **Не пытайтесь самостоятельно ремонтировать насадку.** Ремонт долота должен осуществляться авторизованным специалистом. Неправильно восстановленные долота могут стать причиной получения травмы.
- **Работая с инструментом или меняя насадки, надевайте перчатки.** Выступающие металлические части инструмента и насадки могут очень сильно нагреваться во время работы. Частицы обрабатываемого материала могут стать причиной травмы незащищенных рук.
- **Никогда не кладите электроинструмент до тех пор, пока насадка полностью не остановится.** Движущаяся насадка может привести к травмам.
- **Не пытайтесь выбить застрявшую насадку молотком.** Таким образом можно получить травму от отколовшихся кусочков металла или материала.
- **Слегка изношенное долото можно заточить.**
- **Не доводите насадку до перегрева (обесцвечивания) при заточке.** Сильно изношенные долота нуждаются в заправке. Не подвергайте долото повторной закалке или отпуску.

Остаточные риски

Следующие риски характерны для использования перфораторов:

- травмы в результате контакта с вращающимися или горячими деталями инструмента.

Несмотря на соблюдение соответствующих инструкций по технике безопасности и использование предохранительных устройств, некоторые остаточные риски невозможно полностью исключить. А именно:


- ухудшение слуха;
- защемление пальцев при смене дополнительных принадлежностей;
- угроза здоровью вследствие вдыхания пыли, которая образуется при работе с бетоном и/или кирпичной кладкой;
- риск травм от разлетающихся частиц;
- риск получения ожогов в результате нагревания инструмента в процессе работы;
- риск получения травмы в результате продолжительной работы.

Зарядные устройства

Зарядные устройства DEWALT не требуют регулировки и максимально просты в использовании.

Электробезопасность

Электродвигатель рассчитан на работу только при одном напряжении сети. Необходимо обязательно убедиться в том, что напряжение источника питания соответствует указанному на паспортной табличке инструмента. Необходимо также убедиться в том, что напряжение работы зарядного устройства соответствует напряжению в сети.

 Зарядное устройство DEWALT оснащено двойной изоляцией в соответствии с требованиями EN60335, поэтому провод заземления не требуется.

Если поврежден кабель питания, его нужно заменить у DEWALT или в официальном сервисном центре.

Замена штепсельной вилки (только для Великобритании и Ирландии)

Если необходимо установить новую штепсельную вилку:

- осторожно снимите старую вилку;
- подсоедините коричневый провод к терминулу фазы в вилке;
- подсоедините синий провод к нулевому терминулу.



ВНИМАНИЕ! Заземление не требуется.

Соблюдайте инструкции по установке высококачественных вилок. Рекомендованный предохранитель: 3 А.

Использование удлинительного кабеля

Используйте удлинительный кабель только в случае крайней необходимости. Используйте только утвержденные удлинители промышленного производства, рассчитанные на мощность не меньшую, чем потребляемая мощность зарядного устройства (см. раздел «Технические характеристики»). Минимальное поперечное сечение провода электрического кабеля должно составлять 1 мм², максимальная длина — 30 м.

При использовании кабельного барабана всегда полностью разматывайте кабель.

Важные инструкции по технике безопасности для всех зарядных устройств

СОХРАНИТЕ НАСТОЯЩЕЕ РУКОВОДСТВО. В данном руководстве содержатся важные инструкции по технике безопасности для совместимых зарядных устройств (см. раздел «Технические характеристики»).

- Перед тем как использовать зарядное устройство, внимательно изучите все инструкции и предупреждающие этикетки на зарядном устройстве, батарее и инструменте, для которого используется батарея.



ВНИМАНИЕ! Опасность поражения электрическим током. Не допускайте попадания жидкости в зарядное устройство. Это может привести к поражению электрическим током.



ВНИМАНИЕ! Рекомендуется использовать устройство защитного отключения (УЗО) с током утечки до 30 мА.



ПРЕДУПРЕЖДЕНИЕ. Опасность ожога. Во избежание травм следует использовать только аккумуляторные батареи производства DEWALT. Использование батарей другого типа может привести к взрыву, травмам и повреждениям.



ПРЕДУПРЕЖДЕНИЕ. Не позволяйте детям играть с данным инструментом.

ПРИМЕЧАНИЕ. В определенных условиях, при подключении зарядного устройства к источнику питания, может произойти короткое замыкание контактов внутри зарядного устройства посторонними материалами. Не допускайте попадания в полости зарядного устройства таких токопроводящих материалов, как стальная

стружка, алюминиевая фольга или другие металлические частицы и т. п. Всегда отключайте зарядное устройство от источника питания, если в нем нет аккумуляторной батареи. Всегда отключайте зарядное устройство от сети перед тем, как приступить к очистке инструмента.

- **НЕ ПЫТАЙТЕСЬ заряжать батареи с помощью каких-либо других зарядных устройств, кроме тех, которые указаны в данном руководстве.** Зарядное устройство и батарея предназначены для совместного использования.
- **Эти зарядные устройства не предназначены ни для какого другого использования, помимо зарядки аккумуляторных батарей DEWALT.** Использование любых других батарей может привести к возгоранию, поражению электротоком или гибели от электрического шока.
- **Не подвергайте зарядное устройство воздействию снега или дождя.**
- **При отключении зарядного устройства от сети всегда тяните за штепсельную вилку, а не за кабель.** Это поможет избежать повреждения штепсельной вилки и розетки.
- **Убедитесь в том, что кабель расположен таким образом, чтобы на него не наступили, не споткнулись об него, а также в том, что он не натянут и не может быть поврежден.**
- **Не используйте удлинительный кабель без крайней необходимости.** Использование удлинительного кабеля неподходящего типа может привести к пожару или поражению электрическим током.
- **Не ставьте на зарядное устройство никакие предметы и не устанавливайте зарядное устройство на мягкую поверхность, которая может закрыть вентиляционные отверстия и привести к перегреву.** Не располагайте зарядное устройство поблизости от источников тепла. Вентиляция зарядного устройства происходит с помощью отверстий в верхней и нижней частях корпуса.
- **Не используйте зарядное устройство при наличии поврежденной кабеля или штепсельной вилки — в этом случае их следует немедленно заменить.**
- **Не используйте зарядное устройство, если оно падало, подвергалось сильным ударам или было повреждено каким-либо иным образом.** Обратитесь в авторизованный сервисный центр.
- **Не разбирайте зарядное устройство. При необходимости обратитесь в специализированный сервисный центр, если нужно провести обслуживание или ремонт инструмента.** Неправильная сборка может стать причиной пожара или поражения электрическим током.
- В случае повреждения кабеля питания его необходимо немедленно заменить у производителя, в его сервисном центре или с привлечением другого специалиста

аналогичной квалификации для предотвращения несчастного случая.

- **Перед очисткой отключите зарядное устройство от сети. В противном случае это может привести к поражению электрическим током.** Извлечение аккумуляторной батареи не приведет к снижению степени этого риска.
- **НИКОГДА не подключайте два зарядных устройства вместе.**
- **Зарядное устройство предназначено для работы при стандартном напряжении сети в 230 В. Не пытайтесь использовать его при каком-либо ином напряжении.** Это не относится к автомобильному зарядному устройству.

Зарядка батареи (рис. В)

1. Перед установкой батареи подключите зарядное устройство к соответствующей сетевой розетке.
2. Вставьте аккумуляторную батарею **В** в зарядное устройство, убедившись в том, что она хорошо установлена. Красный индикатор (зарядки) начнет мигать. Это означает, что процесс зарядки начался.
3. По окончании зарядки красный индикатор будет гореть непрерывно, не мигая. Теперь батарея полностью заряжена, и ее можно использовать или оставить в зарядном устройстве. Чтобы извлечь аккумуляторную батарею из зарядного устройства, нажмите отпирающую кнопку **9** и извлеките батарею.

ПРИМЕЧАНИЕ. Чтобы обеспечить максимальную производительность и срок службы ионно-литиевых батарей, перед первым использованием полностью зарядите аккумуляторную батарею.

Работа с зарядным устройством

Состояние заряда аккумулятора смотрите в приведенной ниже таблице.

Индикаторы зарядки	
	Зарядка
	Полностью заряжен
	Температурная задержка*

*В это время красный индикатор продолжит мигать, а когда начнется зарядка, загорится желтый. После того, как батарея достигнет рабочей температуры, желтый индикатор погаснет, и зарядка продолжится.

Зарядное(-ые) устройство(-а) не сможет(-гут) зарядить неисправную аккумуляторную батарею. При неисправной аккумуляторной батарее, индикатор на зарядном устройстве не загорится.

ПРИМЕЧАНИЕ. Также это может указывать на проблему с зарядным устройством.

Если зарядное устройство указывает на наличие проблемы, проверьте аккумуляторную батарею и зарядное устройство в авторизованном сервисном центре.

Температурная задержка

Если температура батареи слишком низкая или слишком высокая, зарядное устройство автоматически переходит в режим температурной задержки. При этом зарядка не начинается до тех пор, пока батарея не достигнет нужной температуры. Как только нужная температура будет достигнута, устройство автоматически перейдет в режим зарядки. Данная функция обеспечивает максимальный срок эксплуатации батареи.

Зарядка холодной батареи занимает больше времени, чем теплой. Аккумуляторная батарея заряжается медленнее во время цикла зарядки, и максимального заряда не удастся добиться даже после того, как аккумуляторная батарея будет теплой.

Система электронной защиты

Ионно-литиевые аккумуляторные батареи XR оснащены системой электронной защиты от перегрузки, перегрева или глубокой разрядки.

При срабатывании системы электронной защиты устройство автоматически отключается. В этом случае поставьте ионно-литиевую батарею на зарядку до тех пор, пока она полностью не зарядится.

Крепление на стену

Данные зарядные устройства можно прикреплять на стену или ставить на стол или рабочую поверхность. При креплении на стену расположите зарядное устройство в пределах досягаемости розетки и подальше от углов и других препятствий, которые могут помешать потоку воздуха. Используйте заднюю часть зарядного устройства в качестве образца для положения монтажных болтов на стене. Надежно закрепите зарядное устройство при помощи саморезов (приобретаются отдельно) длиной минимум в 25,4 мм с диаметром шляпки в 7–9 мм. Саморезы следует вкручивать в дерево до оптимальной глубины, чтобы на поверхности оставалось примерно 5,5 мм самореза. Совместите отверстия на задней стороне зарядного устройства с выступающими саморезами и полностью вставьте их в отверстия.

Инструкции по очистке зарядного устройства

⚠ ВНИМАНИЕ! Опасность поражения электрическим током. Перед очисткой отключите зарядное устройство от сети питания перем. тока. Грязь и жир можно удалить с наружной поверхности зарядного устройства тряпкой или мягкой неметаллической щеткой. Не используйте воду или чистящие растворы. Не допускайте попадания жидкости внутрь инструмента; никогда не погружайте никакие из деталей инструмента в жидкость.

Аккумуляторные батареи

Важные инструкции по технике безопасности для всех батарей

При заказе запасных батарей не забудьте указать номер по каталогу и напряжение.

При покупке батарея заряжена не полностью. Перед тем, как использовать батарею и зарядное устройство, прочтите следующие инструкции по технике безопасности. Затем выполните необходимые действия для зарядки.

ПРОЧИТЕ ВСЕ ИНСТРУКЦИИ

- **Не заряжайте и не используйте батарею во взрывоопасной атмосфере, например, при наличии горючих жидкостей, газов или пыли.** Установка или извлечение батареи из зарядного устройства может привести к воспламенению пыли или газов.
- **Никогда не прилагайте больших усилий, вставляя батарею в зарядное устройство. Не вносите изменения в конструкцию батарей с целью установить их в зарядное устройство, к которому они не подходят. Это может привести к серьезным травмам.**
- Заряжайте батарею только с помощью зарядных устройств DeWALT.
- **НЕ БРЫЗГАЙТЕ** на них и не погружайте в воду или другие жидкости.
- **Не храните и не используйте данное устройство и аккумуляторную батарею при температуре ниже 4 °C (39,2 °F) (например, во внешних пристройках или металлических постройках в зимнее время) или выше 40 °C (104 °F) (например, во внешних пристройках или металлических постройках в летнее время).**
- **Не сжигайте батареи, даже поврежденные или полностью отработавшие.** При попадании в огонь батареи могут взорваться. При сжигании ионно-литиевых батарей образуются токсичные вещества и газы.
- **При попадании содержимого батареи на кожу, немедленно промойте это место водой с мылом.** При попадании содержимого батареи в глаза, необходимо промыть открытые глаза проточной водой в течение 15 минут или до тех пор, пока не пройдет раздражение. При необходимости обращения к врачу, может пригодиться следующая информация: электролит представляет собой смесь жидких органических углекислых и литиевых солей.
- **При вскрытии батареи, ее содержимое может вызвать раздражение дыхательных путей.** Обеспечьте наличие свежего воздуха. Если симптомы сохраняются, обратитесь к врачу.



ВНИМАНИЕ! Опасность ожога. Содержимое батареи может воспламениться при попадании искр или огня.



ВНИМАНИЕ! Ни в коем случае не разбирайте батарею. При наличии трещин или других повреждений батареи, не устанавливайте ее в зарядное устройство. Не роняйте батарею и не подвергайте ее ударам или другим повреждениям. Не используйте батарею или зарядное устройство после удара, падения или получения каких-либо других повреждений (например, после того, как ее проткнули гвоздем, ударили молотком или

наступили на нее). Это может привести к удару или поражению электрическим током. Поврежденные батареи необходимо вернуть в сервисный центр для повторной переработки.



ВНИМАНИЕ! Риск воспламенения. Избегайте замыкание выводов батарей металлическими предметами во время хранения или переноски.

Например, не кладите аккумуляторные батареи в передники, карманы, ящики для инструментов, выдвижные ящики и т. п. с гвоздями, гайками, ключами и т. п.



ПРЕДУПРЕЖДЕНИЕ. Когда инструмент не используется, кладите его на бок на устойчивую поверхность в том месте, где о него нельзя споткнуться и упасть. Некоторые инструменты с аккумуляторными батареями больших размеров могут стоять вертикально на аккумуляторной батарее, однако их легко опрокинуть.

Транспортировка



ВНИМАНИЕ! Риск воспламенения. При транспортировке аккумуляторных батарей может произойти возгорание, если терминалы аккумуляторных батарей случайно будут замкнуты электропроводящими материалами. При транспортировке аккумуляторных батарей убедитесь в том, что терминалы защищены и хорошо изолированы от материалов, контакт с которыми может привести к короткому замыканию. **ПРИМЕЧАНИЕ.** Ионно-литиевые аккумуляторные батареи запрещается сдавать в багаж.

Батареи DeWALT соответствуют всем применимым правилам транспортировки, предусмотренным промышленными и юридическими стандартами, включая рекомендации ООН по транспортировке опасных грузов, правила перевозки опасных грузов Ассоциации международных авиаперевозчиков (IATA), Международные правила перевозки опасных грузов морским путем (IMDG), а также европейское соглашение о международной дорожной перевозке опасных грузов (ADR). Ионно-литиевые элементы и аккумуляторные батареи были протестированы в соответствии с разделом 38.3 Рекомендаций ООН по транспортировке опасных грузов руководства по тестам и критериям.

В большинстве случаев транспортировка аккумуляторных батарей DeWALT не попадает под классификацию, поскольку они не являются опасными материалами Класса 9. В целом, полностью под правила Класса 9 подпадают только перевозки ионно-литиевых батарей с энергоемкостью выше 100 Ватт час (Вт ч). Энергоемкость всех ионно-литиевых аккумуляторных батарей указана на упаковке. Кроме того, из-за сложности регулирования, DeWALT не рекомендует перевозку ионно-литиевых батарей по воздуху вне зависимости от их энергоемкости. Поставки инструментов с батареями (комбинированные наборы) могут перевозиться

по воздуху согласно исключениям, если энергоемкость батареи не превышает 100 Вт ч.

Независимо от того, является ли перевозка исключением или выполняется по правилам, перевозчик должен уточнить последние требования к упаковке, маркировке и оформлению документации.

Информация, изложенная в данном руководстве обоснована и на момент создания данного документа может считаться точной. Но эта гарантия не является ни выраженной, ни подразумеваемой. Покупатель должен обеспечить то, что бы его деятельность соответствовала всем применимым законам.

Рекомендации по хранению

1. Лучшим местом для хранения является прохладное и сухое место, защищенное от прямых солнечных лучей, высокой или низкой температуры. Для оптимальной работы и продолжительного срока службы, храните неиспользуемые аккумуляторные батареи при комнатной температуре.
2. Для достижения максимальных результатов при продолжительном хранении рекомендуется полностью зарядить батарейный комплект и хранить его в прохладном сухом месте вне зарядного устройства.

ПРИМЕЧАНИЕ. Аккумуляторные батареи не должны храниться в полностью разряженном состоянии. Перед использованием аккумуляторная батарея требует повторной зарядки.

Маркировка на зарядном устройстве и аккумуляторной батарее

Помимо пиктограмм, используемых в данном руководстве, на зарядном устройстве и батарее имеются следующие обозначения.



Перед началом работы прочтите руководство по эксплуатации.



См. раздел «Технические характеристики», чтобы узнать время зарядки.



Не касайтесь токопроводящими предметами контактов батареи и зарядного устройства.



Не пытайтесь заряжать поврежденную батарею.



Не подвергайте электроинструмент или его элементы воздействию влаги.



Немедленно замените поврежденный кабель питания.



Зарядку осуществляйте только при температуре от 4 °C до 40 °C.



Для использования внутри помещений.



Утилизируйте отработанные батареи безопасным для окружающей среды способом.



Заряжайте аккумуляторные батареи DEWALT только с помощью соответствующих зарядных устройств DEWALT. Зарядка иных аккумуляторных батарей, кроме DEWALT на зарядных устройствах DEWALT может привести к возгоранию аккумуляторных батарей и возникновению других опасных ситуаций.



Не сжигайте аккумуляторную батарею.

Тип батарей

Модели, работающие от аккумуляторных батарей 12 В: DCN072.

Могут использоваться следующие типы батарей: DCB122, DCB124, DCB124G, DCB125, DCB126G, DCB127. См. раздел «Технические характеристики» для подробной информации.

Комплект поставки

В упаковку входят:

- 1 Аккумуляторный перфоратор
- 1 Боковая рукоятка и ограничитель глубины сверления
- 1 Зарядное устройство
- 1 Ионно-литиевая аккумуляторная батарея (модели C1, D1, G1, L1, M1, P1, S1, T1, X1, Y1)
- 2 Ионно-литиевые аккумуляторные батареи (модели C2, D2, G2, L2, M2, P2, S2, T2, X2, Y2)
- 3 Ионно-литиевые аккумуляторные батареи (модели C3, D3, G3, L3, M3, P3, S3, T3, X3, Y3)
- 1 Чемодан для хранения (не входит в комплект поставки моделей XE)
- 1 Руководство по эксплуатации

ПРИМЕЧАНИЕ. Аккумуляторные батареи, зарядные устройства и инструментальные ящики не входят в комплект поставки для моделей N. Аккумуляторные батареи и зарядные устройства не входят в комплект поставки для моделей NT. Модели B оснащены аккумуляторной батареей Bluetooth®.

ПРИМЕЧАНИЕ. Словесный товарный знак и логотип Bluetooth® являются зарегистрированными товарными знаками Bluetooth®, SIG, Inc. Любое использование этих знаков компанией DEWALT лицензировано. Другие торговые марки и названия принадлежат их владельцам.

- Проверьте инструмент, детали и дополнительные принадлежности на предмет повреждений, которые могли произойти во время транспортировки.

- Перед эксплуатацией внимательно прочтите данное руководство.

Маркировка инструмента

На инструмент нанесены следующие обозначения.



Перед началом работы прочтите руководство по эксплуатации.



Используйте защитные наушники.



Используйте защитные очки.



Видимое излучение. Не направляйте луч в глаза.

Место кода даты (рис. В)

Код даты **6**, который также включает год изготовления, напечатан на корпусе.

Пример:

2021 XX XX

Год и неделя изготовления

Описание (рис. А)



ВНИМАНИЕ! Никогда не вносите изменения в конструкцию электроинструмента или какой-либо его части. Это может привести к повреждениям или травмам.

- 1 Боковая рукоятка
- 2 Упор-ограничитель глубины сверления
- 3 Курковый пусковой выключатель
- 4 Кнопка переключателя направления вращения (кнопка блокировки)
- 5 Переключатель режимов работы
- 6 Основная рукоятка
- 7 Подсветка
- 8 Аккумуляторная батарея
- 9 Отпирающая кнопка батареи
- 10 Крепление для ремня

Назначение

Данный аккумуляторный перфоратор высокой мощности предназначен для выполнения профессиональных работ по сверлению бетона, древесины и металла.

НЕ ИСПОЛЬЗУЙТЕ в условиях повышенной влажности или поблизости от легковоспламеняющихся жидкостей или газов.

Данный аккумуляторный перфоратор высокой мощности является профессиональным электроинструментом.

НЕ ПОЗВОЛЯЙТЕ детям прикасаться к инструменту. Использование инструмента неопытными пользователями должно происходить под контролем опытного лица.

- **Малолетние дети и люди с ограниченными физическими возможностями.** Этот инструмент не предназначен для использования малолетними

детьми или людьми с ограниченными физическими возможностями кроме как под контролем лица, отвечающего за их безопасность.

- Данный инструмент не предназначен для использования лицами (включая детей) с ограниченными физическими, психическими и умственными возможностями, не имеющими опыта, знаний или навыков работы с ним, если они не находятся под наблюдением лица, ответственного за их безопасность. Никогда не оставляйте детей без присмотра с этим инструментом.

СБОРКА И РЕГУЛИРОВКА



ВНИМАНИЕ! Чтобы снизить риск получения серьезной травмы, необходимо выключить инструмент и отсоединить батарею, прежде чем выполнять какую-либо регулировку либо удалять/устанавливать какие-либо насадки или дополнительные принадлежности. Случайный запуск может привести к травме.



ВНИМАНИЕ! Используйте только зарядные устройства и аккумуляторные батареи марки DEWALT.

Установка и извлечение аккумуляторной батареи из инструмента (рис. В)

ПРИМЕЧАНИЕ. Убедитесь, что аккумуляторная батарея **8** полностью заряжена.

Установка батареи в рукоятку инструмента

1. Совместите аккумуляторную батарею **8** с выемкой на внутренней стороне рукоятки (рис. В).
2. Вдвигайте аккумуляторную батарею в рукоятку, пока она плотно не встанет на место и вы не услышите, что замок защелкнулся на месте.

Извлечение батареи из инструмента

1. Нажмите кнопку разблокировки батарейного отсека **9** и вытащите батарею из рукоятки.
2. Вставьте батарею в зарядное устройство, как указано в разделе данного руководства, посвященном зарядному устройству.

Датчики уровня заряда аккумуляторной батареи (рис. В)

В некоторых аккумуляторных батареях DEWALT есть датчик заряда, который включает три зеленых светодиодных индикатора, показывающих уровень оставшегося заряда аккумуляторной батареи.

Для включения датчика заряда, нажмите и удерживайте кнопку датчика **12**. Комбинация из трех горящих зеленых светодиодных индикаторов обозначает текущий уровень заряда батареи. Когда уровень заряда аккумуляторной батареи упадет ниже эксплуатационного предела, датчик погаснет и батарею нужно будет зарядить.

ПРИМЕЧАНИЕ. Датчик уровня заряда является индикатором только лишь уровня заряда, оставшегося в батарее. Он не является индикатором работоспособности

инструмента и его показания могут меняться в зависимости от компонентов продукта, температуры и области применения.

Электронная защита от перегрузок

При заклинивании сверла питание сверлильного шпинделя будет прервано срабатыванием электронной защиты от перегрузок. Чтобы возобновить подачу питания на приводной шпиндель, отпустите курковый пусковой выключатель и снова нажмите на него. Во избежание сильной отдачи, всегда крепко держите инструмент обеими руками и сохраняйте устойчивое положение при работе.

Боковая рукоятка и ограничитель глубины сверления (рис. А, С)

! **ВНИМАНИЕ!** Во избежание травмы, необходимо **ВСЕГДА** проверять надежность установки боковой рукоятки. Невыполнение этого требования может привести к соскальзыванию боковой рукоятки во время работы инструмента и к потере управления. Чтобы обеспечить максимальный контроль над инструментом, удерживайте его обеими руками.

Боковая рукоятка 1 крепится на передней части редуктора, как показано на рисунке, и может поворачиваться на 360° для использования как правой, так и левой рукой.

Боковая рукоятка защелкивается на муфте 13 и имеет 12 положений фиксации. Боковая рукоятка затягивается путем поворачивания ручки захвата по часовой стрелке. Боковую рукоятку необходимо затянуть достаточно сильно для того, чтобы она могла выдержать вращательное движение инструмента в случае, если он остановится или заклинит. Убедитесь, что вы переместили боковую рукоятку вплотную к концу муфты, чтобы зажимная деталь полностью вошла в зацепление.

Регулировка упора-ограничителя глубины сверления (рис. А)

Ослабьте боковую рукоятку 1 и переместите ограничитель глубины сверления 2 так, чтобы расстояние между концом ограничителя и концом насадки было равно нужной глубине сверления. При сверлении отверстия с ограничителем глубины сверления остановиться, когда конец ограничителя коснется поверхности материала.

Крепление для ремня (рис. D)

! **ВНИМАНИЕ!** Чтобы снизить риск серьезного травмирования, для подвешивания инструмента на рабочий ремень используйте **ТОЛЬКО** крепление для ремня из комплекта поставки. **ЗАПРЕЩАЕТСЯ** использовать крепление для ремня для крепления инструмента на человеке или каком-либо объекте во время эксплуатации. **НЕ ПОДВЕШИВАЙТЕ** инструмент над головой и не прицепляйте другие объекты к креплению для ремня.

! **ВНИМАНИЕ!** Во избежание получения серьезной травмы убедитесь в том, что винт крепления для ремня надежно затянут.

ВАЖНО! Закрепляя или меняя положение крепления для ремня 10, используйте только винт 14, входящий в комплект поставки. Убедитесь в надежности затяжки винта.

Крепление для ремня можно устанавливать с любой стороны инструмента для использования пользователями с рабочей правой или левой рукой, и только с использованием винта, входящим в комплект поставки. Если крепление не нужно, его можно снять с инструмента.

Чтобы передвинуть крепление для ремня, открутите винт, удерживающий его, и установите крепление на противоположной стороне. Убедитесь в надежности затяжки винта.

Насадки и патрон

! **ВНИМАНИЕ!** Опасность ожога. **ВСЕГДА** надевайте перчатки при смене насадок. Выступающие металлические части инструмента и насадки могут очень сильно нагреваться во время работы. Частицы обрабатываемого материала могут стать причиной травмы незащищенных рук.

Перфоратор можно оснастить различными насадками, в зависимости от задач. **Используйте только хорошо заточенные насадки.**

Рекомендации по насадкам

- Для работы по дереву, используйте спиральные сверла, перовые сверла, шнековые буры или цифенборы.
- Для работы по металлу используйте спиральные стальные сверла или цифенборы. При сверлении металла используйте смазочно-охлаждающую жидкость. Исключение составляют чугун и латунь — их следует сверлить сухими.

Держатель насадок SDS plus® (рис. H)

ПРИМЕЧАНИЕ. Для использования насадок с прямым хвостовиком и насадок для шестигранных винтов с патроном SDS plus® необходим специальный переходник. См. раздел «Дополнительные принадлежности».

Вставить насадку или другую принадлежность можно следующим образом.

1. Вставьте хвостовик насадки длиной примерно 19 мм в держатель насадок SDS plus® 15.
2. Надавите и поворачивайте насадку, пока она не встанет на место. Она будет надежно закреплена в патроне.
3. Чтобы вытащить насадку, потяните муфту 16 назад и извлеките насадку.

ЭКСПЛУАТАЦИЯ

Инструкции по эксплуатации

! **ВНИМАНИЕ!** Всегда соблюдайте правила техники безопасности и применимые законы.

! **ВНИМАНИЕ!** Чтобы снизить риск получения серьезной травмы, необходимо выключить

инструмент и отсоединить батарею, прежде чем выполнять какую-либо регулировку либо удалять/устанавливать какие-либо насадки или дополнительные принадлежности.

Случайный запуск может привести к травме.

Правильное положение рук (рис. Е)



ВНИМАНИЕ! Для уменьшения риска получения тяжелой травмы, **ВСЕГДА** правильно удерживайте инструмент, как показано на рисунке.



ВНИМАНИЕ! Для уменьшения риска получения тяжелой травмы, **ВСЕГДА** надежно удерживайте инструмент, предупреждая внезапные сбои в работе.

При правильном положении рук одна рука находится на боковой рукоятке **1**, а другая на основной рукоятке **6**.

Курковый пусковой выключатель (рис. А)

Чтобы включить инструмент, нажмите на курковый пусковой выключатель **3**. Чтобы выключить инструмент, отпустите курковый пусковой выключатель. Инструмент оснащен тормозом. Патрон останавливается сразу же после полного отпуска куркового пускового выключателя.

Курковый пусковой выключатель с регулировкой скорости

Курковый пусковой выключатель позволяет выбирать оптимальную скорость для конкретного применения. Чем сильнее нажат курковый пусковой выключатель, тем выше скорость вращения. Для обеспечения максимального срока службы инструмента, используйте переменную скорость только в начале высверливания отверстий и заворачивания крепежных элементов.

ПРИМЕЧАНИЕ. Постоянное использование в режиме переменной скорости не рекомендуется. Это может привести к повреждению куркового пускового выключателя и поэтому не допускается.

Переключатель направления вращения (рис. F)

Кнопка переключателя направления вращения **4** регулирует направление вращения инструмента, а также используется для блокировки инструмента.

Для установки вращения по часовой стрелке, отпустите курковый пусковой выключатель **3** и нажмите на кнопку переключателя направления вращения на правой стороне инструмента.

Для установки реверсивного направления вращения нажмите на кнопку переключателя направления вращения на левой стороне инструмента.

Центральное положение переключателя направления вращения блокирует инструмент в выключенном положении. При изменении положения переключателя направления вращения курковый пусковой выключатель должен быть отпущен.

ПРИМЕЧАНИЕ. При первом включении инструмента после смены скорости вы можете услышать щелчок в момент

запуска. Это нормальное явление и не указывает на неисправность.

Рабочая подсветка (рис. А)



ПРЕДУПРЕЖДЕНИЕ. Не направляйте свет в глаза. Это может привести к серьезным повреждениям глаз.

Подсветка **7** находится в передней части инструмента. Подсветка включается при нажатии на курковый пусковой выключатель и автоматически выключается через 20 секунд после того, как пусковой выключатель будет отпущен. Рабочая подсветка горит, пока курковый пусковой выключатель остается нажатым.

ПРИМЕЧАНИЕ. Подсветка предназначена для освещения рабочей поверхности и не может использоваться в качестве фонаря.

Режимы работы (рис. G)



ВНИМАНИЕ! Не меняйте рабочий режим, когда инструмент работает.



ПРЕДУПРЕЖДЕНИЕ. Никогда не включайте режим сверления без удара или режим сверления с ударом, если в патроне установлена насадка-долото. Это может привести к повреждению инструмента и травмам.

Данный инструмент оснащен переключателем режимов работы **5**, который предназначен для выбора нужного для конкретной задачи режима.

Символ	Режим	Применение
	Сверление без удара	Заворачивание Сверление стали, древесины и пластика
	Сверление с ударом	Сверление бетона и кирпичной кладки

Выбор режима работы.

1. Поворачивайте переключатель режимов, пока стрелка не укажет на символ, соответствующий выбранному режиму.

ПРИМЕЧАНИЕ. Стрелка на переключателе режимов **5** должна всегда указывать на символ режима. Промежуточных положений нет. Для выравнивания передачи может потребоваться запустить на мгновение двигатель, переключившись с режима «долбление только» на режим «сверление без удара».

Выполнение работ (рис. А, G)



ВНИМАНИЕ! Во избежание травм **ВСЕГДА** надежно закрепляйте заготовку. При сверлении тонкого материала используйте деревянную подложку во избежание повреждения материала.



ВНИМАНИЕ! Перед сменой направления вращения всегда дождитесь полной остановки электродвигателя.

1. Выбирайте и устанавливайте на инструмент подходящий патрон, переходник и/или насадку. См. раздел «**Насадки и патрон**».
 2. Выберите нужный для работы режим при помощи регулятора переключения режимов **5**. См. раздел «**Режимы работы**».
 3. Отрегулируйте в соответствии с необходимостью боковую рукоятку **1**.
 4. Выберите направление вращения с помощью кнопки переключателя направления вращения **4**. При изменении положения переключателя направления вращения курковый пусковой выключатель должен быть отпущен.
 - Для установки вращения по часовой стрелке нажмите кнопку переключателя направления вращения с правой стороны инструмента.
 - Для установки реверсивного направления вращения нажмите кнопку переключателя направления вращения с левой стороны инструмента.
- ПРИМЕЧАНИЕ.** Центральное положение кнопки переключателя направления вращения блокирует инструмент в выключенном положении.
5. Установите насадку/долото в нужное место.
 6. Нажмите на пусковой выключатель **3**. Чем сильнее вы нажимаете курковый пусковой выключатель, тем выше скорость вращения. Для обеспечения максимального срока службы инструмента, используйте переменную скорость только в начале высверливания отверстий и заворачивания крепежных элементов.
 7. Чтобы остановить работу инструмента, отпустите выключатель.

Рекомендации по применению инструмента

- Для высверливания отверстий большого диаметра (от 8 мм до 13 мм) в стальной заготовке рекомендуется сначала делать направляющее отверстие (от 4 мм до 5 мм).
- При сверлении прикладывайте усилие на насадку под прямым углом, но не прикладывайте чрезмерных усилий, чтобы не заглушить электродвигатель или увести насадку в сторону. Наличие умеренного и равномерного потока частиц материала указывает на то, что скорость сверления выбрана правильно.
- При сверлении тонкого материала или материала, подверженного растрескиванию, используйте деревянную подложку во избежание повреждения заготовки.



ВНИМАНИЕ!

- Не используйте инструмент для смешивания или нагнетания легко воспламеняемых или взрывчатых жидкостей (бензин, спирт и т. д.).
- Не смешивайте легко воспламеняющиеся жидкости, маркированные соответствующим образом.

ТЕХНИЧЕСКОЕ ОБСЛУЖИВАНИЕ

Электроинструмент имеет длительный срок эксплуатации и требует минимальных затрат на техобслуживание. Для длительной безотказной работы необходимо обеспечить правильный уход за инструментом и его регулярную чистку.



ВНИМАНИЕ! Чтобы снизить риск получения серьезной травмы, необходимо выключить инструмент и отсоединить батарею, прежде чем выполнять какую-либо регулировку либо удалять/устанавливать какие-либо насадки или дополнительные принадлежности.

Случайный запуск может привести к травме.

Зарядное устройство и аккумуляторные батареи не подлежат ремонту.



Смазка

Вашему инструменту не требуется дополнительная смазка.



Очистка



ВНИМАНИЕ! Выдувайте грязь и пыль из корпуса сухим сжатым воздухом по мере видимого скопления грязи внутри и вокруг вентиляционных отверстий. Надевайте защитные очки и пылезащитную маску при выполнении этих работ.



ВНИМАНИЕ! Никогда не пользуйтесь растворителями или другими сильнодействующими химическими веществами для очистки неметаллических частей прибора. Эти химикаты могут повредить структуру материала, используемого для производства таких деталей. Используйте ткань, смоченную в мягком мыльном растворе. Не допускайте попадания жидкости внутрь инструмента; никогда не погружайте никакие из деталей инструмента в жидкость.

Дополнительные принадлежности



ВНИМАНИЕ! В связи с тем, что дополнительные принадлежности других производителей, кроме DEWALT, не проходили проверку на совместимость с данным изделием, их использование может представлять опасность. Во избежание травм следует использовать для данного инструмента только дополнительные принадлежности, рекомендованные DEWALT.

По вопросу приобретения дополнительных принадлежностей обращайтесь к вашему продавцу.

Система пылеудаления (рис. 1)

Рекомендуется использовать систему пылеудаления, чтобы уменьшить количество потенциально вредной пыли, переносимой по воздуху, и продлить срок службы инструмента и насадок.

Проконсультируйтесь со своим продавцом для получения дополнительной информации о соответствующих системах пылеудаления.

Защита окружающей среды



Отдельная утилизация. Изделия и аккумуляторные батареи с данным символом на маркировке запрещается утилизировать с обычными бытовыми отходами.

Изделия и аккумуляторные батареи содержат материалы, которые могут быть извлечены или переработаны, снижая потребность в исходном сырье. Пожалуйста, утилизируйте электрические изделия и аккумуляторные батареи в соответствии с местными нормами. Дополнительная информация доступна по адресу www.2helpU.com.

Перезаряжаемая аккумуляторная батарея

Данную аккумуляторную батарею с длительным сроком эксплуатации необходимо перезаряжать, когда она перестает обеспечивать питание, необходимое для выполнения определенных работ. По окончании срока эксплуатации ее следует утилизировать, соблюдая при этом необходимые меры по защите окружающей среды.

- Полностью разрядите батарею до конца и извлеките ее из инструмента.
- Ионно-литиевые аккумуляторные батареи подлежат вторичной переработке. Сдайте их нашему дилеру или в местный центр вторичной переработки. В этих пунктах батареи будут подвергнуты повторной переработке или правильной утилизации.

SDS plus® и SDS max® являются зарегистрированными торговыми марками Robert Bosch GmbH.

EST	Tallmac Tehnika OÜ Liimi 4/2 10621 Tallinn	(+372) 6563683 remont@tallmac.ee www.tallmac.ee
	Tallmac Tehnika OÜ Riia 130 B/1 TARTU 50411	(+372) 6668510 tartu@tallmac.ee www.tallmac.ee
	Stokker AS Peterburi tee 44 11415 Tallinn	(+372) 6201111 stokker@stokker.com www.stokker.com
LV	LIC GOTUS SIA Ulbrokas Str. 1021 Riga	(+371) 67556949 info@licgotus.lv www.licgotus.lv
	Stokker SIA Krasta iela 42 LV1003 Riga	(+371) 27354354 krasta.riga@stokker.com www.stokker.com
	Visico Fastening Systems SIA Mazā Rāmavas iela 2 1076 Valdlauci, Riga	(+371) 67 452 453 (+371) 67 452 454 info@visico.eu www.visico.eu
LT	ELREMTA MASTERMANN UAB NAGLIO STR 4C 52367 Kaunas	(+370) 69840004 servisas@elmast.lt www.elremta.lt
	Stokker UAB Islandijos pl.5 LT-49179 Kaunas	(+370) 650 05730 kaunas@stokker.com www.stokker.com

Rohkem infot lähima hoolduspartneri kohta leiate siit:
www.2helpu.com

Informāciju par tuvāko servisa pārstāvi skatiet tīmekļa vietnē:
www.2helpu.com

Informāciju apie artimiausias remonto dirbtuves rasite tinklalapyje:
www.2helpu.com

LIETUVIŲ

DEWALT®

Garantija

DeWALT užtikrina, kad gaminio, kuris pristatomas vartotojui, medžiagos ir (arba) jo surinkimas yra kokybiškas. Garantija yra priedas prie privačių vartotojų teisių ir įvokiama. Garantija galioja visose Europos Bendrijos valstybėse narėse ir Europos laisvosios prekybos zonoje.

Jei DeWALT gaminyje sulūžta dėl nekokybiškų medžiagų ir (arba) surinkimo, arba, jei jis neatitinka techninių reikalavimų, 12 mėnesių laikotarpio nuo jo įsigijimo DeWALT sutaisys arba pakeis gaminį.

Garantija netaikoma, jei gedimas atsiranda dėl:

- normalaus susidėvėjimo;
- nelinkamo įrankio eksploatavimo ar techninės priežiūros;
- jei variklis buvo perkrautas;
- jei gaminyje sugedo dėl neįprastų dalelių, medžiagų ar nelaimingo atsitikimo;
- nelinkamo maitinimo.

Garantija netaikoma, jei gaminį remontavo arba išmontavo DeWALT neįgaliosios technikos.

Garantija pasinaudoji gaminių, užtikrįtą garantinę korektę ir pirkimo įrodymą (čekį) veikia pristatyti pardavėjui arba tiesiogiai įgaliojoms remonto dirbtuvėms ne vėliau kaip per du mėnesius nuo gedimo nustatymo.

Informaciją apie artimiausias DeWALT remonto dirbtuves rasite tinklalapyje www.2helpu.com.

Garantinis talonas:

Įrankio modelis/katalogo numeris

Serijinis numeris/datos kodas

Vartotojas

Pardavėjas

Data

EESTI KEEL

DEWALT®

Garantii

DeWALT garanteerib, et toode on klientile tarnimisel vaba materjali ja/või koostamise vigadest. Garantii lksandub eraklienti seaduslikele õigustele ning ei mõjuta neid. Garantii kehtib kõigi Euroopa Ühenduse liikmesriikide territooriumil ja Euroopa vabakaubanduspiirkonnas.

Kui 12 kuujooksul ostmisest esineb mõnel DeWALT tootel rike materjali ja/või koostamise vea tõttu või see on spetsifikatsiooni suhtes defektne, parandab või vahetab DeWALT toote klienti jaoks minimaalse vaevaga.

Garantii ei kehti, kui vea põhjuseks on:

- Normaalne kulumine
- Tõrjista väärkontamine või halb hooldamine
- Mootori ülekoormamine
- Kui toodet on kahjustanud võõrasakesed, materjal või õnnetus
- Vale toitepinge

Garantii ei kehti, kui toodet on remontitud või demonteerinud DeWALT volitusega isik.

Garantii kasutamiseks tuleb toode, täidetud garantiikaarti ja osutööend (t ekk) viia müüjale või otse volitatud teenindajale hiljemalt kaks kuud peale vea avastamist.

Teavet lähima DeWALT teenindaja kohta leiaste veebisaidil: www.2helpu.com.

Garantiitalong:

Tõrjista mudel/kataloogi number

Seerianumber/Kuupäeva kood

Klient

Müüja

Kuupäev



РУССКИЙ ЯЗЫК

Гарантия

DEWALT гарантирует, что данное изделие в момент поставки потребителю не содержит каких-либо дефектов материалов или сборки. Данная гарантия дополняет законные права частного потребителя и не затрагивает их каким-либо образом. Настоящая гарантия действует на территориях стран-членов Европейского Союза и в Европейской зоне свободной торговли.

Если в течение 12 месяцев с даты приобретения произошла поломка изделия DEWALT из-за некачественных материалов и/или сборки, либо изделие является дефектным в соответствии с техническими требованиями, то DEWALT отремонтирует или заменит изделие с минимальным беспокойством для потребителя.

Гарантия не действительна, если поломка произошла вследствие:

- Нормального износа
- Неправильного использования или плохого обслуживания
- Перегрузки двигателя
- Если изделие повреждено посторонними частями, материалом или вследствие аварии
- Использования ненадлежащего источника питания

Гарантия не действительна, если изделие подвергалось ремонту или разборке лицом, не уполномоченным DEWALT.

Для того, чтобы воспользоваться гарантией необходимо предоставить: изделие, заготовленную гарантийную карту и доказательство покупки (примечки) дилеру или непосредственно уполномоченному агенту по обслуживанию не позднее двух месяцев с момента обнаружения поломки.

Информацию о ближайшем агенте по обслуживанию DEWALT можно найти на странице в Интернете: www.2helpu.com.

Гарантийный талон:

Модель инструмента / Номер по каталогу
Серийный номер / Код даты
Потребитель
Дилер
Дата



LATVIĒŠU

Garantija

DEWALT garantē, ka produkam, ko piegādājam Klientam, nav materiālu un/vai montāžas defektu. Garantija ir papildus privāti Klienta juridiskajām tiesībām un tās neaizņem. Garantija ir spēkā visās Eiropas Kopienas dalībvalstīs un Eiropas Brīvās tirdzniecības zonā.

Jā, DEWALT produkts satur materiālu un/vai montāžas trūkumu dēļ vai ja tam ir trūkumi, saskaņā ar tehnisko specifikāciju, DEWALT 12 mēnešu laikā no pirkšanas datuma veiks remontu vai produkta nomaiņu, cenšoties Klientam radīt iespējamā mazāk grūtību.

Garantija nav spēkā, ja bojājums ir radies šādu iemeslu dēļ:

- Normāls nolietums
- Ierces nepareiza lietošana vai sliktā uzturēšana
- Ja motors darbināts ar pārspēdzi
- Ja produkta bojājumi radījuši svešķermeņi, cits materiāls vai tas bojāts avarijas rezultātā
- Nepareiza strāvas padeve

Garantija nav spēkā, ja produktam remontu vai arkoru veikusi persona, kam šādam nolikam nav DEWALT atļaujas.

Lai izmantotu garantijas tiesības, produktā ar atzīrtu garantijas talonu un rīkuma apliecinājumu (sēku) ir jānodrīkst rādītveģiam vai tiesī rīnpatstādīgam arkopras pārstāvim vājkais divus mēnešus pēc trūkuma konstatēšanas.

Informāciju par tuvāko DEWALT servisa pārstāvi meklējiet mājas lapā: www.2helpu.com.

Garantijas talons:

Ierīces modeļs/Katloņa numurs
Sērijas numurs/Datuma kods
Klients
Pārdevējs
Datums