

---

# DEWALT®

---

402115-21 RO

Traducere a instrucțiunilor originale

**DCS777**

Figura A

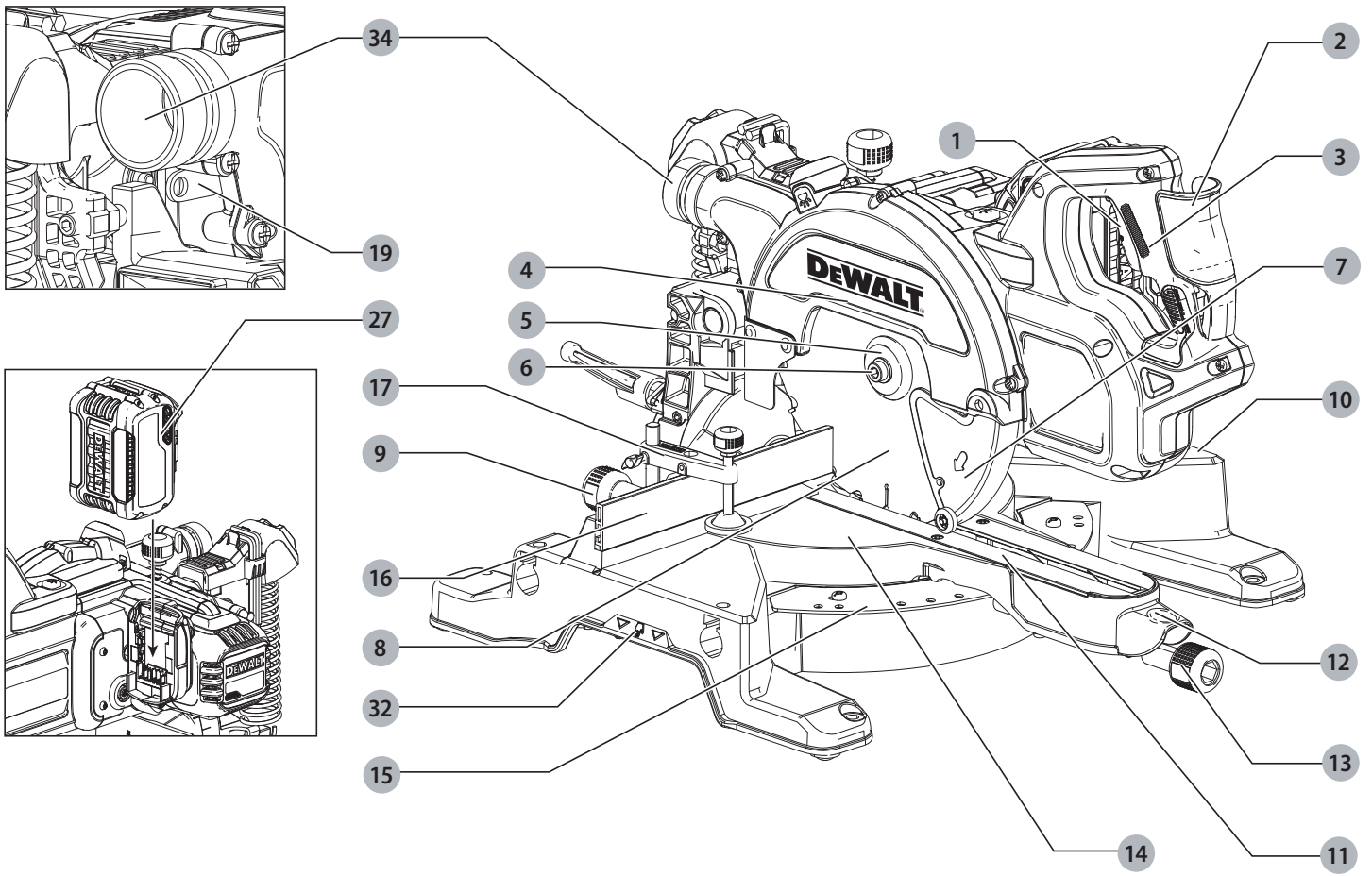


Figura B

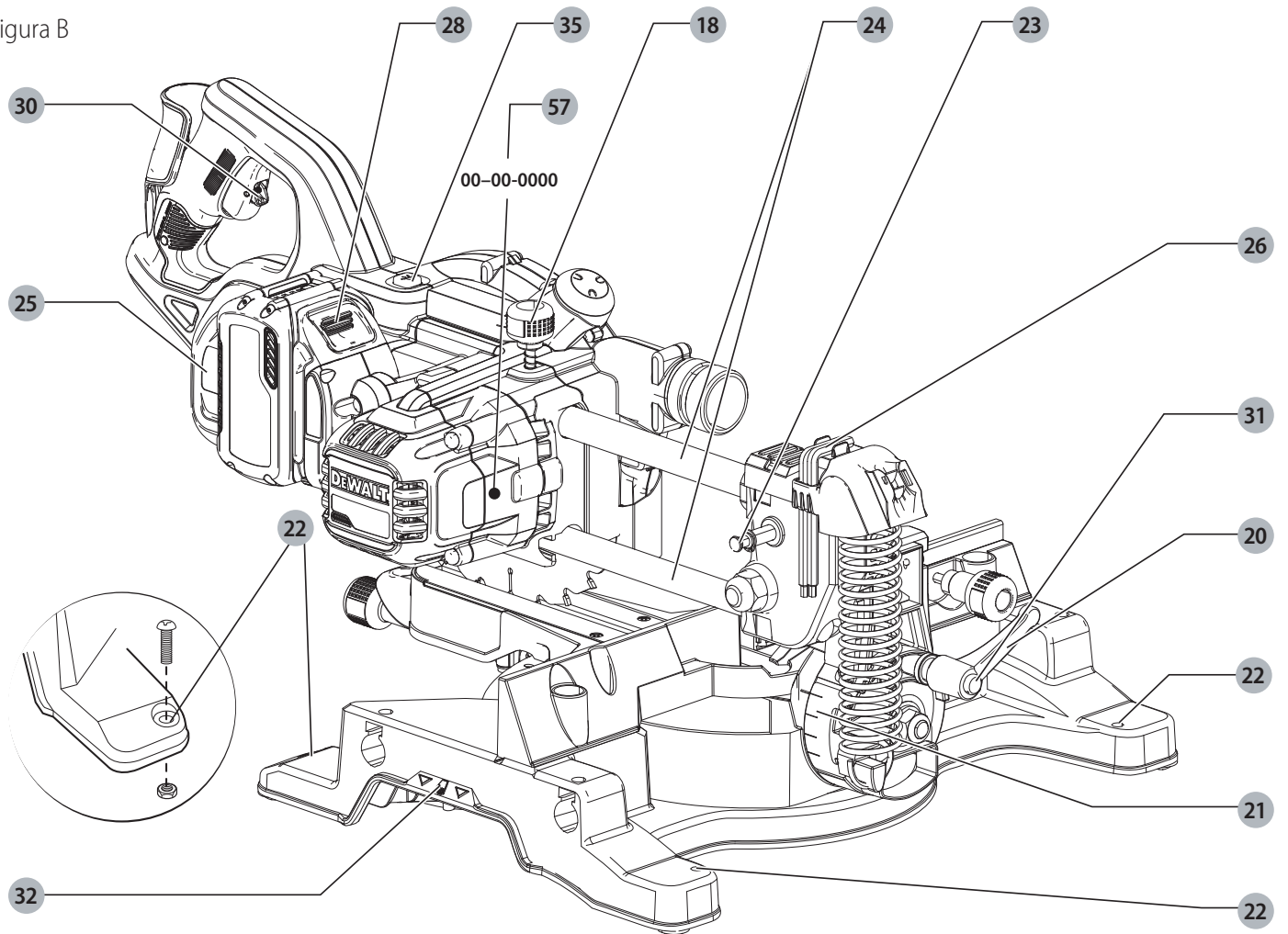


Figura C

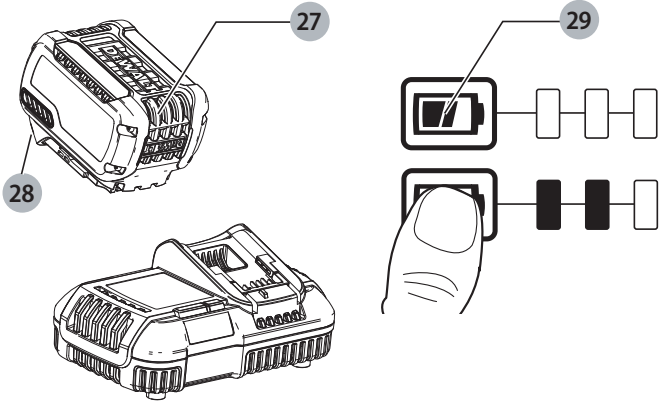


Figura D

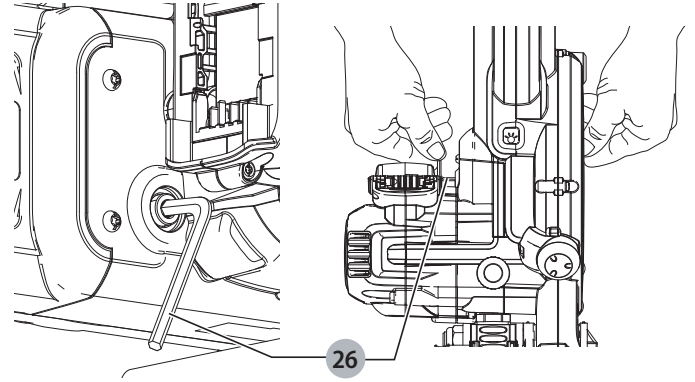


Figura E

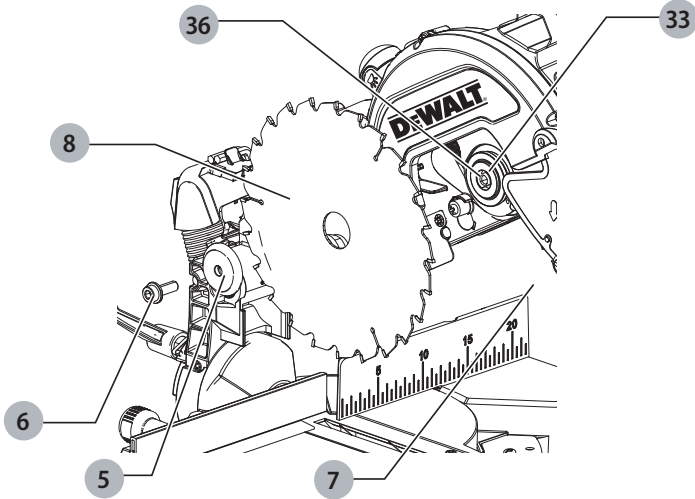


Figura F

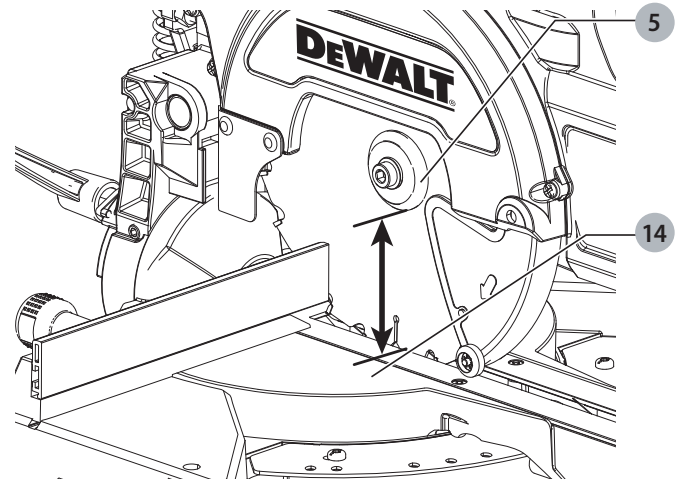


Figura G

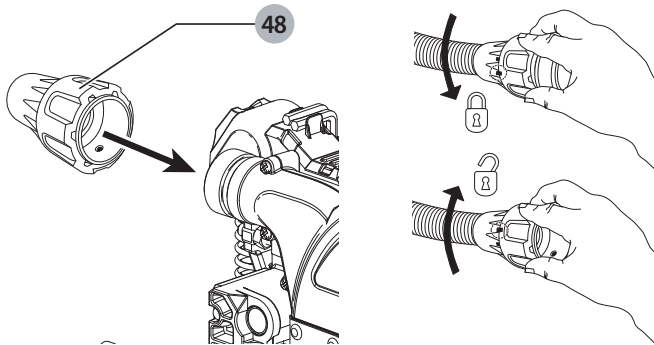


Figura H

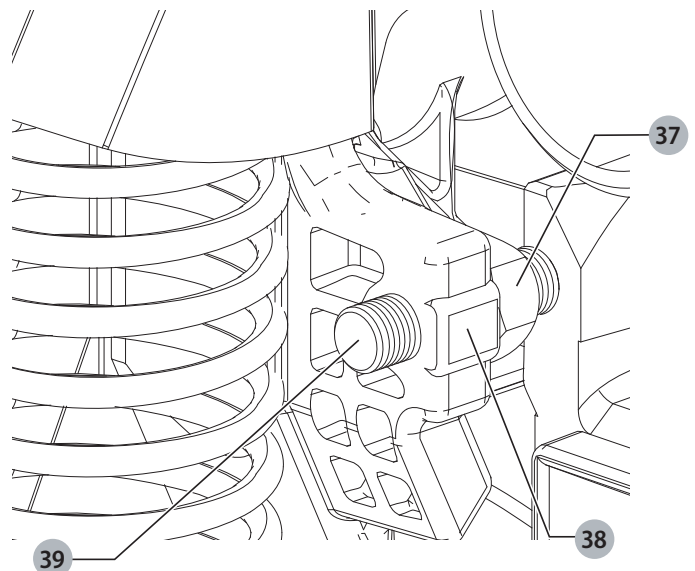


Figura I

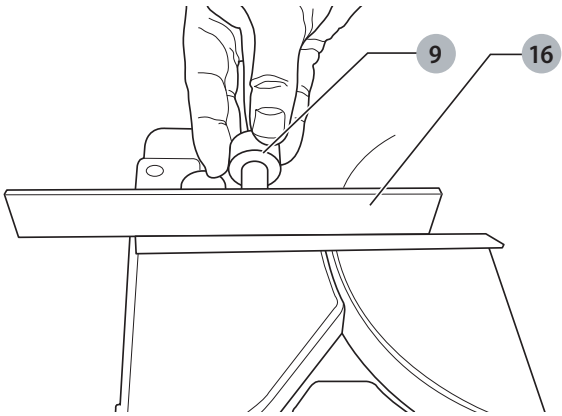


Figura J

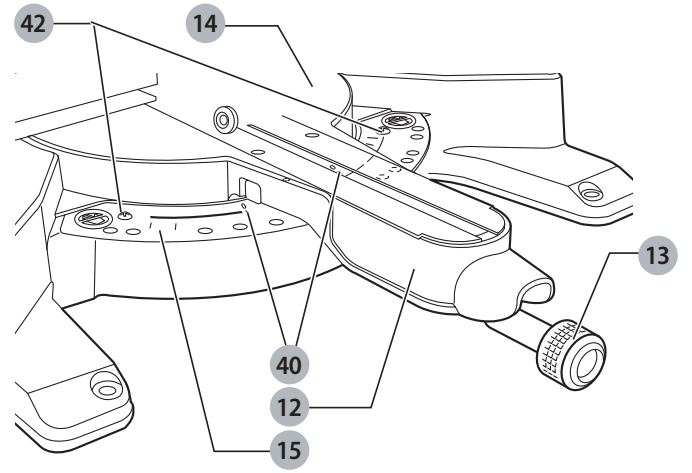


Figura K

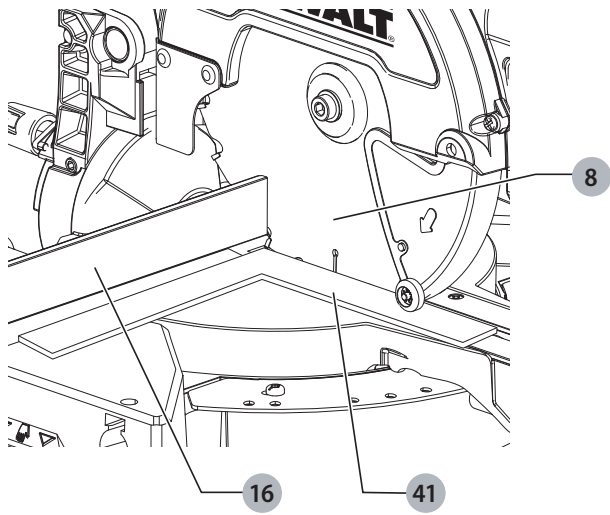


Figura L

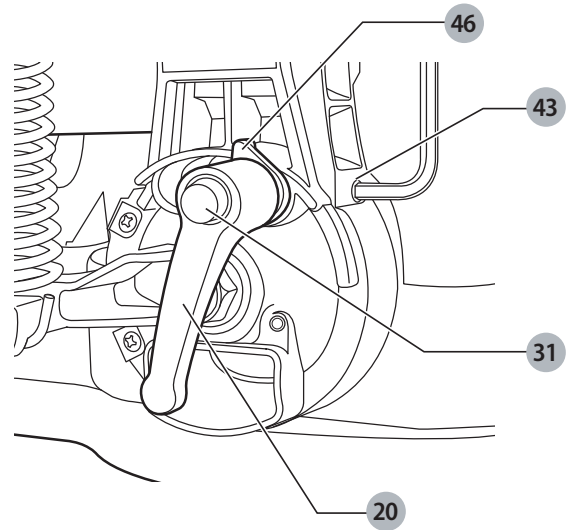


Figura M

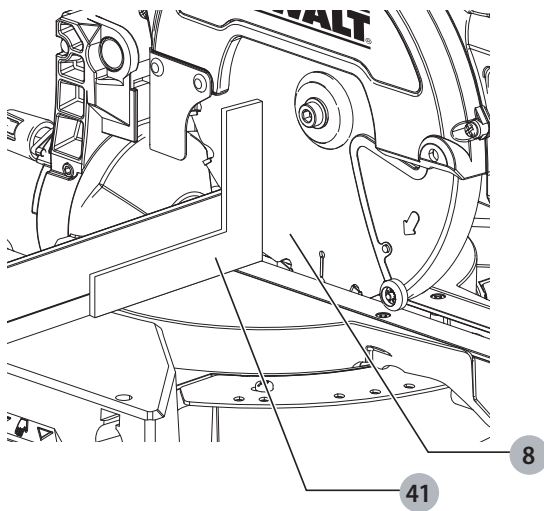


Figura N

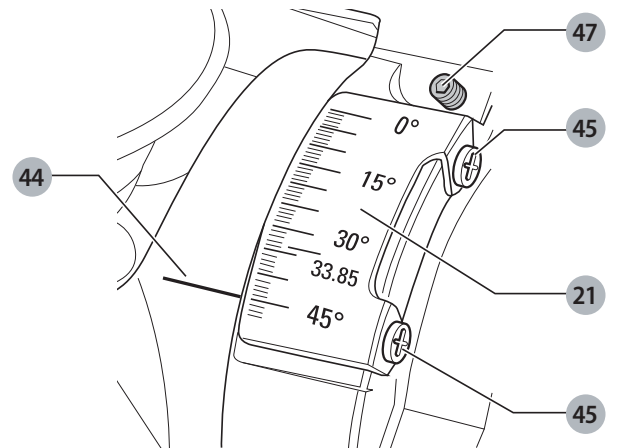


Figura O

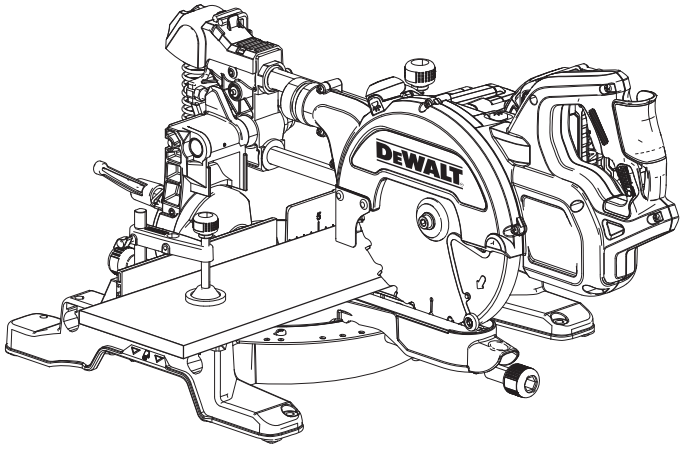


Figura P

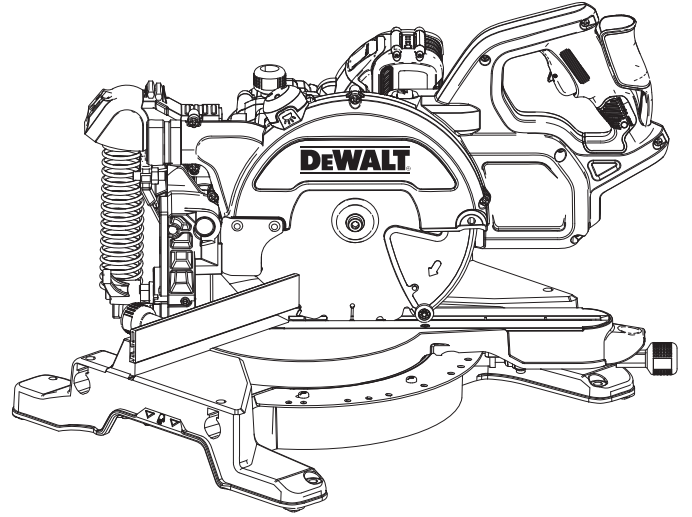


Figura Q

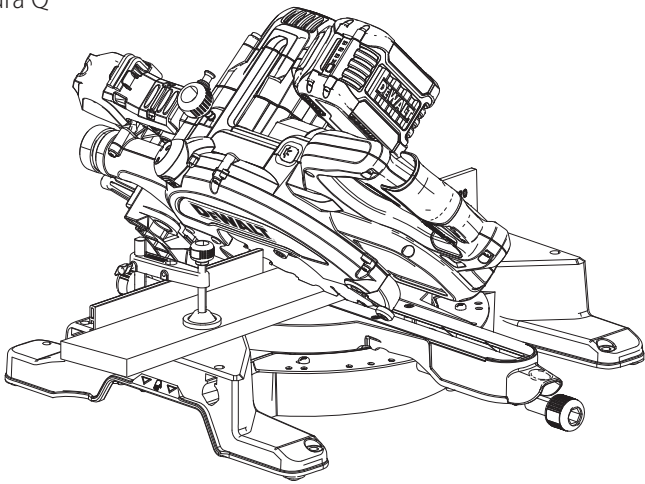


Figura R

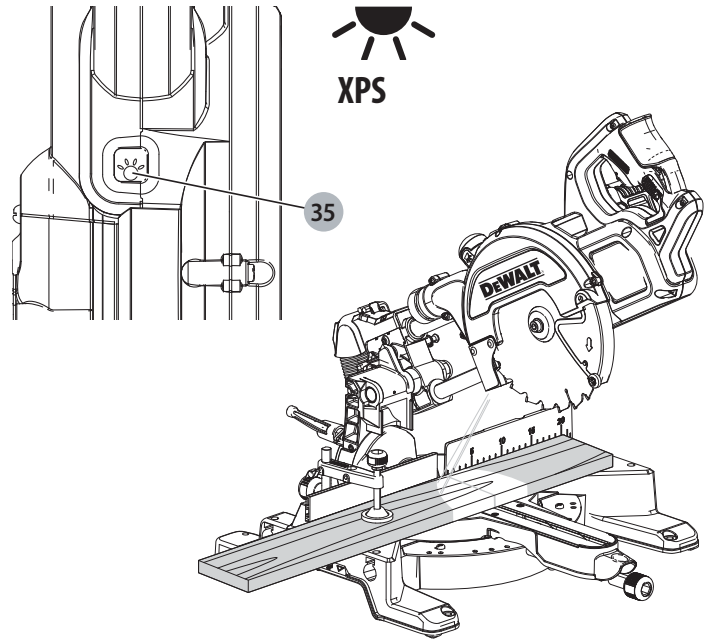


Figura S

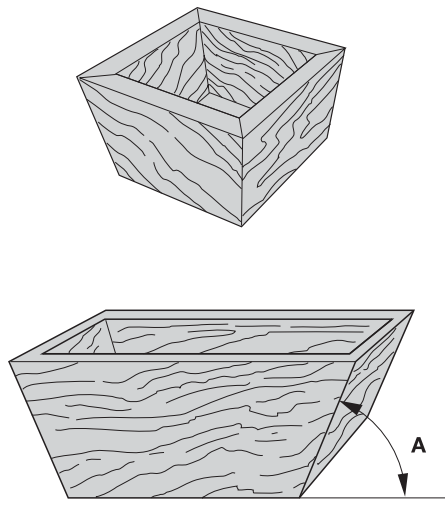
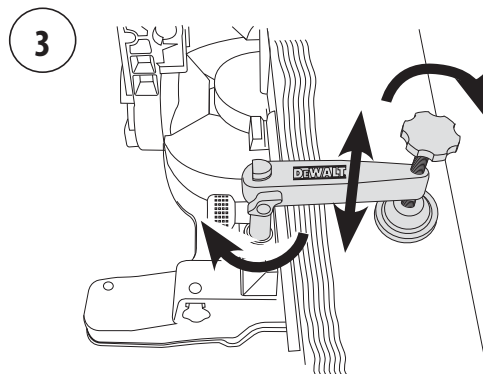
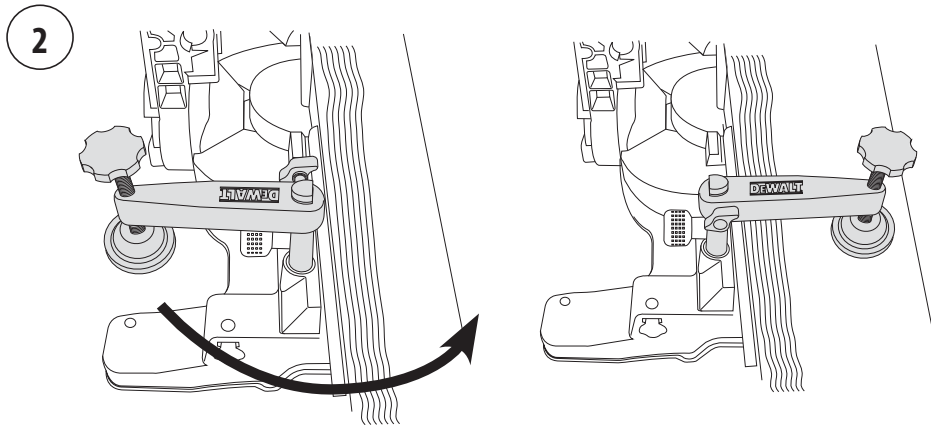
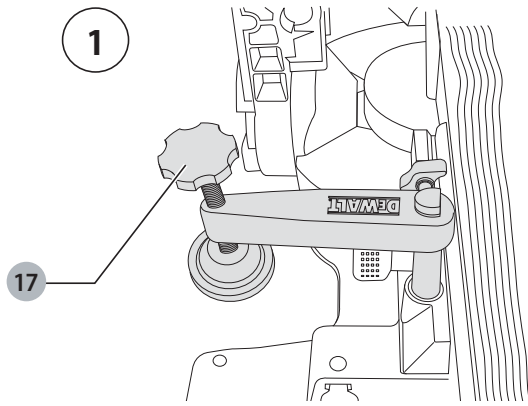


Figura T



# FERĂSTRĂU CIRCULAR COMPACT CU ACUMULATOR

## DCS777

### Felicitări!

Ați ales o uneltă DEWALT. Anii de experiență, cercetarea și inovarea cu minuțiozitate fac ca DEWALT să fie unul dintre partenerii cei mai de încredere pentru utilizatorii de unelte electrice profesionale.

### Specificații tehnice

		DCS777
Tensiune	V	54
Tip		1
XPS		Da
Putere de ieșire	W	1750
Diametrul lamei	mm	216
Alezajul lamei	mm	30
Turație max. lamă	min <sup>-1</sup>	6300
Oblic (poziții max.)	Stânga și dreapta	50°
Înclinat (poziții max.)	stânga	48°
Tăierea oblică compusă	înclinație unghiulară	45°
Performanțe		
tăiere transversală 90°	mm	60 × 216
oblic 45°	mm	60 × 190
oblic 48°	mm	60 × 180
unghi înclinat 45°	mm	48 × 216
unghi înclinat 48°	mm	45 × 216
Dimensiuni totale	mm	460 × 560 × 430
Greutate	kg	15,0

Valorile totale ale zgomotului și ale vibrațiilor (suma vectorială a trei axe) conform cu EN61029:

L <sub>PA</sub> (presiune sonoră)	dB(A)	91
L <sub>WA</sub> (putere sonoră)	dB(A)	102
K (marjă putere sonoră)	dB(A)	3,2
Valoarea emisiilor de vibrații a <sub>H</sub> =		
Marjă K =	m/s <sup>2</sup>	2,1
	m/s <sup>2</sup>	1,5

Nivelul vibrațiilor menționat în această fișă de informații a fost măsurat conform cu un test standardizat prevăzut de standardul EN61029 și poate fi folosit pentru compararea uneltelor.

Poate fi folosit pentru o evaluare prealabilă a expunerii.



**AVERTIZARE:** Nivelul declarat al vibrațiilor este valabil pentru principalele aplicații ale uneltei. Totuși, în cazul în care unealta este utilizată pentru aplicații diferite, cu accesorii diferite sau întreținute necorespunzător, emisia de vibrații poate diferi. Acest fapt poate mări semnificativ nivelul de expunere de-a lungul întregii perioade de lucru.

De asemenea, trebuie luată în considerare o estimare a nivelului de expunere la vibrații în cazurile în care unealta este oprită sau atunci când funcționează însă nu efectuează practic nicio operație. Acest fapt poate reduce semnificativ nivelul de expunere de-a lungul întregii perioade de lucru.

Identificați măsuri suplimentare de siguranță pentru a proteja operatorul de efectele vibrațiilor, cum ar fi: efectuați întreținerea uneltei și a accesoriilor, păstrați modelele de lucru.

Acumulator		DCB546		
Tip acumulatori		Li-Ion		
Tensiune	V <sub>cc</sub>	18/54		
Capacitate	Ah	6,0/2,0		
Greutate	kg	1,05		
Încărcător		DCB118		
Tensiune de alimentare		V <sub>ca</sub> 230		
Tip acumulatori		18/54 Li-Ion		
Timp aproximativ de încărcare a acumulatorilor	min	22 (1,3 Ah)	22 (1,5 Ah)	30 (2,0 Ah)
		45 (3,0 Ah)	60 (4,0 Ah)	75 (5,0 Ah)
		60 (6,0 Ah)		
Greutate	kg	0,66		
Încărcătoarele DCB118 utilizează acumulatori 18 V Li-Ion XR și XR XR FLEXVOLT™ (DCB181, DCB182, DCB183, DCB183B, DCB184, DCB184B, DCB185 și DCB546).				
Siguranțe:				
Europa	Unelte cu alimentare la 230 V	10 amperi, la rețea electrică		
Regatul Unit & Irlanda	Unelte cu alimentare la 230 V	3 amperi, la fișe		

### Declarație de conformitate CE

#### Directiva pentru Utilaje



### Ferăstrău circular compact cu acumulator DCS777

DEWALT declară că aceste produse descrise în **Specificația tehnică** sunt conforme cu normele: 2006/42/EC, EN61029-1:2009 + A11:2010, EN61029-2-9:2012 + A11:2013.

Aceste produse sunt, de asemenea, conforme cu Directivele 2014/30/UE și 2011/65/UE. Pentru informații suplimentare, vă rugăm să contactați DEWALT la următoarea adresă sau să consultați coperta din spate a manualului.

Subsemnatul este responsabil pentru întocmirea dosarului tehnic și face această declarație în numele DEWALT.



Markus Rompel  
Director tehnic  
DEWALT, Richard-Klinger-Straße 11,  
D-65510, Idstein, Germania  
20.04.2016



**AVERTISMENT:** Pentru a reduce riscul vătămării, citiți manualul de instrucțiuni.

## Instrucțiuni de siguranță



**AVERTIZARE: Citiți toate avertizările de siguranță și toate instrucțiunile.** Nerespectarea avertizărilor și a instrucțiunilor poate conduce la electrocutare, incendii și/sau vătămări grave.

## PĂSTRAȚI TOATE AVERTIZĂRILE ȘI INSTRUCȚIUNILE PENTRU CONSULTARE ULTERIOARĂ

### Reguli generale de siguranță

- Păstrați zona de lucru lipsită de obstacole.**  
Zonele și bancurile de lucru dezordonate înlesnesc vătămările.
- Țineți cont de mediul spațiului de lucru.**  
Nu expuneți unealta la ploaie. Nu utilizați unealta în condiții de umezeală sau umiditate. Păstrați zona de lucru bine iluminată (250–300 Lux). Nu utilizați unealta acolo unde există riscul de producere a unui incendiu sau a unei explozii, de ex. în prezența lichidelor și gazelor inflamabile. Zona de lucru trebuie să fie bine ventilată.
- Fiți atenți să nu vă electrocuțați.**  
Evitați contactul corpului cu suprafețele împământate (ex. conducte, radiatoare, aragazuri și frigider). Atunci când utilizați unealta în condiții extreme (de ex. umiditatea ridicată, atunci când se produce șpan metalic etc.), securitatea electrică poate fi îmbunătățită introducând un transformator de izolare sau un întrerupător automat la scurgeri electrice către pământ (FI).
- Țineți persoanele din jur la distanță.**  
Nu lăsați persoanele neimplicate efectiv în activitate, în special copiii, să atingă unealta sau acumulatorul și țineți-i la distanță de zona de lucru.
- Depozitați uneltele atunci când nu le folosiți.**  
Atunci când nu sunt folosite, uneltele trebuie să fie depozitate într-un spațiu uscat, încuiat și nu la îndemâna copiilor.
- Nu forțați unealta.**  
Unealta va efectua lucrarea mai bine și în mod mai sigur, în ritmul pentru care a fost concepută.
- Utilizați unealta corespunzătoare.**  
Nu forțați uneltele de mici dimensiuni pentru a efectua operații specifice uneltelor pentru regim greu de lucru. Nu utilizați unelte pentru scopuri contrare destinației acestora; spre exemplu, nu utilizați fierăstraie circulare pentru a tăia crengi sau bușteni.
- Îmbrăcați-vă corespunzător.**  
Nu purtați îmbrăcăminte largă sau bijuterii deoarece acestea pot fi prinse în componentele în mișcare. Se recomandă utilizarea bocancilor antiderapanți atunci când lucrați în aer liber. Purtați bonete de protecție pentru a ține strâns părul lung.
- Utilizați echipament de protecție.**  
Utilizați întotdeauna ochelari de protecție. Utilizați o mască pentru față sau o mască anti-praf dacă operațiile de lucru produc praf sau particule proiectate. În cazul în care astfel de particule sunt deosebit de fierbinți, purtați, de asemenea, o salopetă rezistentă la căldură. Purtați întotdeauna echipament de protecție pentru urechi. Purtați întotdeauna o cască de protecție.
- Conectați echipamentul de aspirare a prafului.**  
În cazul în care dispozitivele prezintă posibilitatea conectării de echipamente pentru aspirația și colectarea prafului, asigurați-vă că aceste accesorii sunt conectate și utilizate în mod corespunzător.
- Fixați piesa de prelucrat.**  
În măsura în care este posibil, folosiți bride sau o menghină pentru a fixa piesa de prelucrat. Este mai sigur decât dacă v-ați folosi mâinile și astfel puteți avea ambele mâini libere pentru a manipula unealta.
- Nu vă întindeți pentru a apuca unealta.**  
Mențineți-vă întotdeauna stabilitatea și echilibrul.
- Întrețineți uneltele cu grijă.**  
Păstrați uneltele de tăiat ascuțite și curate pentru performanță și siguranță sporită. Urmați instrucțiunile de lubrifiere și de schimbare a accesoriilor. Inspectați periodic uneltele și, în cazul în care sunt deteriorate, prevedeați repararea acestora la o unitate de service autorizată. Țineți mânerul și întrerupătoarele uscate, curate și lipsite de ulei și unsoare.
- Deconectați uneltele.**  
Atunci când uneltele nu sunt în funcțiune, înainte de a efectua operații de service sau de înlocuire a accesoriilor, precum lamele, vârfulurile și cuțitele, deconectați-le de la sursa de alimentare.
- Îndepărtați cheile de reglare și cheile fixe.**  
Faceți-vă un obicei din a verifica dacă cheile de reglare și cheile fixe au fost îndepărtate de pe unealtă înainte de a o utiliza.
- Evitați pornirea accidentală.**  
Nu cărați unealta cu degetul deasupra întrerupătorului. Asigurați-vă că unealta este oprită înainte de a o conecta.
- Fiți vigilenți.**  
Fiți atenți la ceea ce faceți. Faceți uz de regulile de bun simț. Nu utilizați unealta atunci când sunteți obosiți sau când vă aflați sub influența drogurilor sau a alcoolului.
- Inspectați pentru a depista componentele deteriorate.**  
Înainte de utilizare, verificați mașina pentru a vă asigura că va funcționa corect și își va îndeplini funcțiile pentru care a fost concepută. Verificați alinierea componentelor în mișcare, ruperea componentelor, asamblarea și orice altă stare ce ar



putea afecta funcționarea uneltei. O apărătoare sau altă componentă deteriorată trebuie să fie reparată sau înlocuită corespunzător la un centru de service autorizat, dacă nu se indică altfel în acest manual de instrucțiuni. Prevedeți repararea întrerupătoarelor defecte la un centru de service autorizat. Nu utilizați unealta în cazul în care întrerupătorul nu comută în poziția pornit și oprit. Nu încercați niciodată să efectuați singuri operații de reparare.



**AVERTISMENT!** Utilizarea vreunui accesoriu sau atașament sau efectuarea vreunei operațiuni cu această unealtă diferite de cele recomandate în prezentul manual de instrucțiuni poate implica un risc de vătămare corporală.

#### 19. Prevedeți repararea uneltei de către o persoană calificată.

Această unealtă electrică respectă regulile relevante de siguranță. Reparațiile vor fi efectuate numai de către persoane calificate, cu utilizarea unor piese de schimb originale; în caz contrar, utilizatorul poate fi expus la pericole considerabile.

### Reguli suplimentare de siguranță specifice pentru fierăstraiele circulare pentru tăieri înclinate

- Nu utilizați fierăstrăul pentru a tăia alte materiale decât cele recomandate de producător.
- Nu utilizați utilajul fără apărătoarele montate sau în cazul în care apărătoarele nu funcționează sau nu sunt întreținute în mod corespunzător.
- Asigurați-vă că brațul este bine fixat atunci când efectuați tăieturi înclinate.
- Păstrați podeaua din jurul utilajului dreaptă, bine întreținută și liberă de materiale nefolositoare, de ex. așchii sau bucăți rezultate în urma debitării.
- Selectați lama corectă pentru materialul de debitat.
- Utilizați lame corect ascuțite. Observați marcajul pentru viteza maximă de pe lama fierăstrăului.
- Asigurați-vă că toate butoanele de blocare și toate mânerul de prindere sunt strânse înainte de a începe orice operațiune.
- Nu țineți niciodată mâna în zona de acțiune a lamei atunci când unealta este conectată la sursa de alimentare.
- Nu încercați niciodată să opriți rapid un utilaj în mișcare blocând lama cu un instrument sau cu alte mijloace; pot surveni accidente grave.
- Înainte de a utiliza orice accesoriu, consultați manualul de instrucțiuni. Utilizarea improprie a unui accesoriu poate cauza deteriorări.
- Utilizați un suport sau purtați mănuși atunci când manipulați o lamă de fierăstrău sau un material dur.
- Asigurați-vă că lama fierăstrăului este montată corect înainte de utilizare.
- Asigurați-vă că lama se rotește în direcția corectă.
- Nu utilizați lame de diametru mai mare sau mai mic decât cel recomandat. Pentru categoria adecvată a lamelor, consultați **specificațiile tehnice**. Utilizați exclusiv lamele menționate în acest manual, ce respectă standardul EN847-1.

- Luați în considerare aplicarea unor lame special concepute pentru reducerea zgomotului.
- Nu utilizați lame din OȚEL DE MARE VITEZĂ.
- Nu utilizați lame de ferăstrău crăpate sau deteriorate.
- Nu utilizați niciun disc abraziv sau diamantat.
- Utilizați doar lame de ferăstrău a căror viteză specificată este cel puțin egală cu viteza specificată pe ferăstrău.
- Nu utilizați niciodată ferăstrăul fără placa de secționare.
- Ridicați lama din secțiunea din piesa de prelucrat înainte de a elibera întrerupătorul.
- Înainte de fiecare tăietură, asigurați-vă că unealta este stabilă.
- Nu blocați cu nimic ventilatorul pentru a opri arborele motorului.
- Apărătoarea lamei de pe ferăstrău se va deschide atunci când pârghia de eliberare a protecției 2 este apăsată.
- Nu ridicați manual apărătoarea lamei dacă ferăstrăul nu este deconectat. Apărătoarea poate fi ridicată cu mâna atunci când montați sau demontați lamele fierăstrăului sau pentru verificarea acestuia.
- Verificați periodic dacă fantele de aerisire ale motorului sunt curate și lipsite de resturi de material.
- Înlocuiți placa de secționare când este uzată.
- Deconectați acumulatorul de la mașină înainte de a efectua orice operațiuni de întreținere sau atunci când înlocuiți lama.
- Nu efectuați niciun fel de operațiuni de curățare sau întreținere cât timp utilajul este încă în funcțiune iar capul nu este în poziția de repaos.
- Atunci când unealta este dotată cu LED, se interzice înlocuirea cu un tip diferit de LED. Reparațiile trebuie efectuate numai de către producător sau de către un agent autorizat.
- Conectați fierăstrăul la un dispozitiv de colectare a prafului atunci când efectuați tăieri în lemn. Luați întotdeauna în considerare factorii care influențează expunerea la praf, cum ar fi:
  - tipul de material de prelucrat (plăcile aglomerate produc mai mult praf decât lemnul);
  - gradul de ascuțire a lamei fierăstrăului;
  - corecțiunile reglarea lamei fierăstrăului,
  - extractorul de praf cu o putere de aspirare care să nu fie mai mică de 20 m/s.

Asigurați-vă că extracția locală precum și capacele, deflectoarele și jgheburile sunt reglate corespunzător.

- Vă rugăm să luați în considerare următorii factori care influențează expunerea la zgomot:
  - utilizați lame de fierăstrău realizate pentru a produce un nivel scăzut de zgomot;
  - utilizați doar lame de fierăstrău bine ascuțite;
- Întreținerea mașinii trebuie efectuată periodic;
- Asigurați o bună iluminare generală sau locală;
- Asigurați-vă că operatorul este pregătit corespunzător pentru utilizarea, reglarea și operarea mașinii;

- Asigurați-vă că toate distanțierile și inelele axului sunt adecvate pentru scopul în care sunt utilizate așa cum este specificat în acest manual.
- Evitați să îndepărtați orice resturi sau alte părți ale piesei de prelucrat din zona de lucru în timp ce utilajul este în funcțiune și atunci când capătul nu se află în poziția de repaus
- Nu tăiați niciodată piese de prelucrat mai scurte de 150 mm.
- Fără susținere suplimentară, utilajul este conceput să accepte o dimensiune maximă a piesei de prelucrat de:
  - Înălțime de 60 mm, lățime de 216 mm, lungime de 500 mm
  - O piesă de prelucrat cu o lungime mai mare trebuie să fie susținută cu ajutorul unei mese adecvate, de ex. DE7023. Prindeți întotdeauna bine piesa de prelucrat.
- În cazul unui accident sau a unei defecțiuni, opriți utilajul imediat și deconectați-l de la sursa de alimentare.
- Raportați defecțiunea și semnalizați mașina corespunzător pentru a preveni ca alte persoane să utilizeze utilajul defect.
- Atunci când lama ferăstrăului este blocată datorită unei forțe anormale de pătrundere în material în timpul tăierii, opriți utilajul și deconectați-l de la sursa de alimentare. Îndepărtați piesa de prelucrat și asigurați-vă că lama fierăstrăului se mișcă liber. Porniți utilajul și începeți o nouă operație de tăiere cu o forță de apăsare redusă.
- Nu tăiați niciodată aliaje ușoare, în special magneziu.
- Ori de câte ori este posibil, montați utilajul pe un banc folosind șuruburi cu un diametru de 8 mm și cu lungimea de 80 mm.

## Riscuri reziduale

Riscurile următoare sunt inerente în cazul utilizării fierăstrăielor:

- vătămări cauzate de atingerea componentelor ce se rotesc
- În ciuda aplicării regulamentelor de siguranță corespunzătoare și implementării dispozitivelor de siguranță, anumite riscuri reziduale nu pot fi evitate. Acestea sunt:
- Afectarea auzului.
  - Riscul de accidente cauzate de componentele neacoperite ale lamei rotative a fierăstrăului.
  - Riscul de vătămări la schimbarea lamei fără protecție.
  - Riscul de strivire a degetul la deschiderea apărătorilor.
  - Pericole asupra sănătății cauzate de inhalarea prafului rezultat în urma tăierii lemnului, în special a stejarului, fagului și MDF.

Următorii factori sporesc riscul apariției problemelor de respirație:

- Niciun aspirator de praf nu este conectat la tăierea lemnului
- Aspirația insuficientă a prafului datorată curățării precare a filtrelor de evacuare

## Siguranța electrică

Motorul electric a fost conceput pentru a fi alimentat cu un singur nivel de tensiune. Verificați întotdeauna ca tensiunea acumulatorului să corespundă tensiunii de pe plăcuța cu specificații. De asemenea, asigurați-vă că tensiunea încărcătorului dvs. corespunde cu aceea a sursei de alimentare.



Încărcătorul dvs. DEWALT prezintă izolare dublă în conformitate cu standardul EN60335; prin urmare, nu este necesară împământarea.



**AVERTISMENT:** Unitățile de 115 V trebuie să fie operate printr-un transformator de izolare de siguranță, cu ecrane conectate la împământare între bobina principală și cea secundară.

În cazul în care cablul de alimentare este deteriorat, acesta trebuie să fie înlocuit cu un cablu special pregătit, disponibil la unitatea de service DEWALT.

## Înlocuirea ștecherului (numai pentru Marea Britanie și Irlanda)

Dacă trebuie instalat un ștecher de alimentare de la rețeaua electrică:

- Eliminați în siguranță ștecherul vechi.
- Conectați conductorul maro la borna sub tensiune din ștecher.
- Conectați cablul albastru la borna neutră.



**AVERTISMENT:** Nu trebuie efectuată nicio conexiune la borna de împământare.

Urmați instrucțiunile de montaj furnizate împreună cu ștecherul de bună calitate. Siguranță recomandată: 3 A.

## Utilizarea unui cablu prelungitor

Un cablu prelungitor nu ar trebui folosit decât dacă este absolut necesar. Utilizați un cablu prelungitor aprobat, adecvat pentru puterea absorbită a încărcătorului dvs. (consultați **Specificațiile tehnice**). Dimensiunea minimă a conductorului este de 1 mm<sup>2</sup>; lungimea maximă este de 30 m.

Atunci când utilizați un tambur cu cablu, desfășurați întotdeauna complet cablul.

## PĂSTRAȚI ACESTE INSTRUCȚIUNI

### Încărcătoarele

Încărcătoarele DEWALT nu necesită nicio reglare și sunt concepute să fie cât mai ușor posibil de operat.

### Instrucțiuni importante de siguranță pentru toate încărcătoarele de acumulatori

**PĂSTRAȚI ACESTE INSTRUCȚIUNI:** Acest manual conține instrucțiuni importante de siguranță și operare pentru încărcătoarele de acumulatori (consultați **Specificațiile tehnice**).

- Înainte de a utiliza stația de încărcare, citiți toate instrucțiunile și marcajele de atenționare de pe încărcător, de pe acumulator și de pe produsul cu acumulator.



**AVERTIZARE:** Pericol de șoc electric. Nu lăsați niciun lichid să pătrundă în interiorul încărcătorului. Se poate genera șoc electric.



**AVERTIZARE:** Vă recomandăm să folosiți un dispozitiv pentru curentul rezidual cu un curent nominal de 30mA sau mai puțin.



**ATENȚIE:** Pericol de arsuri. Pentru a reduce riscul de vătămare, încărcați exclusiv acumulatori reîncărcabili

DEWALT. Alte tipuri de acumulatori pot exploda, determinând vătămări și daune.



**ATENȚIE:** Copiii trebuie să fie supravegheați, pentru a vă asigura că nu se joacă cu aparatul.

**OBSERVAȚIE:** În anumite condiții, cu încărcătorul conectat la sursa de alimentare, contactele de încărcare expuse din interiorul încărcătorului pot fi scurtcircuitate de materiale străine. Materialele străine conductibile precum, fără a se limita însă la, vată minerală, folie de aluminiu sau orice depunere de particule metalice trebuie ținute la distanță de compartimentele încărcătorului. Deconectați întotdeauna încărcătorul de la sursa de alimentare atunci când nu există acumulator în compartiment. Deconectați încărcătorul înainte de a încerca să îl curățați

- **NU încercați să încărcați acumulatorul cu alte încărcătoare decât cele specificate în acest manual.** Încărcătorul și acumulatorul sunt special concepute să funcționeze împreună.
- **Aceste încărcătoare nu sunt destinate altor scopuri decât cele de încărcare a acumulatorilor reincărcabili DEWALT.** Orice alte utilizări pot genera risc de incendiu, șoc electric sau electrocutare.
- **Nu expuneți încărcătorul la ploaie sau zăpadă.**
- **Când deconectați încărcătorul, trageți de ștecher și nu de cablu.** Astfel se va reduce riscul de deteriorare a ștecherului și a cablului electric.
- **Asigurați-vă că nu este posibil să se calce pe cablu, că nimeni nu se poate împiedica de acesta și că nu este, de altfel, supus deteriorării sau deformării.**
- **Nu utilizați un cablu prelungitor decât dacă este absolut necesar.** Utilizarea unui cablu prelungitor necorespunzător poate genera risc de incendiu, șoc electric sau electrocutare.
- **Nu poziționați niciun obiect deasupra încărcătorului sau nu poziționați încărcătorul pe o suprafață moale ce poate bloca fantele de aerisire și poate conduce la o căldură internă excesivă.** Amplasați încărcătorul într-o poziție ferită de orice sursă de căldură. Încărcătorul este ventilat prin fantele din partea superioară și din partea inferioară a carcasei.
- **Nu operați încărcătorul cu un cablu sau ștecher deteriorat** — preveniți imediat înlocuirea acestora.
- **Nu operați încărcătorul dacă a suferit o lovitură puternică, dacă a fost scăpat sau deteriorat în vreun fel.** Duceți-l la un centru de service autorizat.
- **Nu dezamblați încărcătorul; duceți-l la un centru de service autorizat atunci când sunt necesare operații de service sau reparații.** Reasamblarea incorectă poate genera risc de șoc electric, electrocutare sau incendiu.
- În cazul deteriorării cablului de alimentare, acesta trebuie înlocuit imediat de către producător, agentul său de service sau orice altă persoană calificată pentru a evita orice pericol.
- **Deconectați stația de încărcare de la priză înainte de a încerca orice operație de curățare.** Astfel se va reduce

**riscul de șoc electric.** Scoaterea acumulatorului nu va reduce acest risc.

- **NICIODATĂ** nu încercați să conectați două încărcătoare simultan.
- **Încărcătorul este conceput să opereze cu o tensiune electrică standard de 230 V. Nu încercați să îl utilizați cu nicio altă tensiune.** Această recomandare nu se aplică încărcătorului auto.







## Încărcarea bateriei (fig. C)

1. Conectați stația de încărcare la o priză corespunzătoare înainte de a introduce acumulatorul.
2. Introduceți acumulatorul în încărcător **27**, asigurându-vă că acesta este poziționat corect. Indicatorul luminos roșu (încărcare) va lumina intermitent în mod repetat, indicând că procesul de încărcare a început.
3. Finalizarea încărcării va fi indicată de indicatorul luminos roșu care va rămâne APRINS continuu. Acumulatorul este complet încărcat și poate fi utilizat imediat sau poate fi lăsat în încărcător. Pentru a scoate acumulatorul din încărcător, apăsați butonul de eliberare **28** de pe acumulator.

**NOTĂ:** Pentru asigurarea unei performanțe și durate de viață maxime a acumulatorilor litiu-ion, încărcați complet înainte de prima utilizare.

## Operarea încărcătorului

Consultați indicatorii de mai jos privind starea de încărcare a acumulatorului.

Indicatoare de încărcare	
 Încărcare	
 încărcat complet	
 Decalaj acumulator fierbinte/rece*	

\*Indicatorul luminos roșu va lumina intermitent continuu, dar rămâne aprins un indicator luminos galben în timpul acestei operații. După ce acumulatorul a atins o temperatură corespunzătoare, indicatorul luminos galben se stinge și încărcătorul reia procedura de încărcare.

Încărcătorul compatibil(e) nu va/vor încărca un acumulator defect. Încărcătorul va indica un acumulator defect refuzând să lumineze sau semnalizând codul pentru problemă acumulator sau încărcător.

**OBSERVAȚIE:** Aceasta ar putea însemna, de asemenea, o problemă la încărcător.

Dacă încărcătorul indică o problemă, duceți-l împreună cu acumulatorul la un centru de service autorizat pentru a fi testat.

## Decalaj acumulator fierbinte/rece

Atunci când încărcătorul detectează prezența unui acumulator prea fierbinte sau prea rece, acesta pornește automat un decalaj pentru acumulatorul fierbinte/rece, suspendând încărcarea până când acumulatorul ajunge la o temperatură corespunzătoare. Încărcătorul comută apoi automat în modul de încărcare a acumulatorului. Această funcție asigură o durată maximă de viață a acumulatorului.

Un acumulator rece se va încărca la jumătate din capacitate față de unul cald. Acumulatorul se va încărca la acea viteză redusă pe toată perioada ciclului de încărcare și nu va reveni la viteza maximă de încărcare chiar dacă acesta se încălzește.

Încărcătorul DCB118 este echipat cu un ventilator intern proiectat să răcească acumulatorul. Ventilatorul va porni automat atunci când acumulatorul trebuie să fie răcit. Nu utilizați niciodată încărcătorul dacă ventilatorul nu funcționează corect sau dacă fantele de ventilație sunt blocate. Nu permiteți ca obiectele străine să pătrundă în interiorul încărcătorului.

### Sistemul electronic de protecție

Unelte cu acumulatori XR Li-Ion sunt prevăzute cu un sistem de protecție electronică ce va proteja acumulatorul împotriva suprasarcinii, supraîncălzirii sau descărcării profunde.

Unealta se va opri în mod automat dacă sistemul de protecție electronic este activat. În acest caz, poziționați acumulatorul Li-Ion pe încărcător până când este încărcat complet.

### Suport de perete

Aceste încărcătoare sunt proiectate pentru a fi montate pe perete sau să stea în poziție verticală pe o suprafață a mesei sau pe o suprafață de lucru. În cazul montării pe perete, poziționați încărcătorul la îndemâna într-o priză electrică, și departe de un colț sau alte obstacole care ar putea împiedica fluxul de aer. Utilizați partea din spate a încărcătorului ca șablon pentru amplasarea șuruburilor de fixare pe perete. Montați încărcătorul în siguranță, cu ajutorul unor șuruburi pentru gips-carton (achiziționate separat) de cel puțin 25,4 mm lungime, cu un diametru al capului de șurub 7-9 mm, înșurubate în lemn la o adâncime optimă, lăsând expus aproximativ 5,5 mm din șurub. Aliniați fantele de pe partea din spate a încărcătorului cu șuruburile expuse și introduceți pe deplin în sloturi.

### Instrucțiuni de curățare a încărcătorului



**AVERTIZARE: Pericol de șoc electric. Deconectați încărcătorul de la priză înainte de curățare.**

Murdăria și unsoarea pot fi eliminate de pe partea exterioară a încărcătorului folosind o cârpă sau o perie moale nemetalică. Nu folosiți apă sau orice altă soluție de curățare. Nu permiteți niciodată pătrunderea vreunui lichid în unealtă; nu scufundați niciodată vreoa parte a uneltei în lichid.

## Acumulatori

### Instrucțiuni importante de siguranță pentru toți acumulatorii

Atunci când comandați acumulatori de schimb, asigurați-vă că includeți numărul de catalog și tensiunea.

Acumulatorul nu este complet încărcat când îl scoateți din cutie. Înainte de a utiliza acumulatorul și încărcătorul, citiți instrucțiunile de siguranță de mai jos. Apoi urmați procedurile de încărcare menționate.

### CITIȚI TOATE INSTRUCȚIUNILE

- **Nu încărcați sau nu utilizați acumulatorul în atmosfere explozive, cum ar fi în prezența lichidelor, gazelor sau pulberilor explozive.** Introducerea sau scoaterea

acumulatorului din încărcător poate aprinde pulberile sau vaporii.

- **Nu introduceți niciodată acumulatorul forțat în încărcător. Nu modificați acumulatorul în niciun fel pentru a intra într-un încărcător necompatibil deoarece acesta se poate rupe cauzând vătămări corporale grave.**
- **Încărcați acumulatorii numai cu încărcătoare DEWALT.**
- **NU stropiți sau nu scufundați în apă sau alte lichide.**
- **Nu depozitați sau nu utilizați unealta și acumulatorul în locații în care temperatura poate atinge sau depăși 40 °C (104 °F) (precum ateliere în aer liber sau construcții metalice pe timp verii).**
- **Nu incinerați acumulatorul chiar dacă este foarte deteriorat sau dacă este complet uzat.** Acumulatorul poate exploda în foc. Se creează vapori și materiale toxice când acumulatorii litiu ion sunt arși.
- **În cazul în care lichidul din acumulator intră în contact cu pielea, spălați imediat zona cu apă și săpun delicat.** În cazul în care lichidul acumulatorului intră în ochi, clătiți ochii deschiși timp de 15 minute sau până când trece iritația. În cazul în care este necesară asistență medicală, informați medicul că electrolitul acumulatorului este compus dintr-un amestec de carbonați organici lichizi și săruri de litiu.
- **Conținutul celulelor deschise ale acumulatorului pot cauza iritație respiratorie.** Aerișiți zona de lucru. În cazul în care simptomele persistă, consultați medicul.



**AVERTIZARE: Pericol de arsuri.** Lichidul acumulatorului poate fi inflamabil dacă este expus la scânteii sau flăcări.



**AVERTISMENT: Nu încercați niciodată să deschideți acumulatorul sub niciun motiv.** În cazul în care acumulatorul este crăpat sau deteriorat, nu îl introduceți în încărcător. Nu striviți, nu scăpați sau nu deteriorați acumulatorul. Nu utilizați un acumulator sau un încărcător care a suferit o lovitură puternică, a fost scăpat pe jos, a fost călcat sau deteriorat în vreun fel (ex. înțepat cu un cui, lovit cu un ciocan, călcat în picioare). Se poate genera șoc electric sau electrocutare. Acumulatorii deteriorați trebuie returnați la centrul de service pentru reciclare.



**AVERTIZARE: Pericol de incendiu. Nu depozitați și nu transportați acumulatorul astfel încât obiectele metalice să poată intra în contact cu bornele expuse ale acumulatorului.** De exemplu, nu așezați acumulatorul în șorțuri, buzunare, cutii de scule, cutii de produse, sertare etc, cu cuie, șuruburi, chei etc.



**ATENȚIE: Când nu este în funcțiune, poziționați unealta pe partea laterală pe o suprafață stabilă unde nu va cauza pericol de împiedicare sau cădere.** Unele unelte cu acumulatori mari vor sta vertical pe acumulator, însă pot fi ușor răsturnate.

### Transport



**AVERTIZARE: Pericol de incendiu.** Transportarea acumulatorilor poate cauza eventual incendii dacă bornele acestora intră accidental în contact cu materiale

conductive. În cazul transportării acumulatorilor, asigurați-vă că bornele acestora sunt protejate și bine izolate de materialele cu care ar putea intra în contact și care ar putea cauza un scurtcircuit.

Acumulatorii DEWALT sunt conformi cu toate normele aplicabile privind expediția, așa cum sunt descrise de standardele legale și din domeniu, care includ Recomandările ONU privind transportul mărfurilor periculoase; Normele privind mărfurile periculoase ale Asociației Internaționale de Transport Aerian (IATA), Codul Internațional Maritim al Mărfurilor Periculoase (IMDG) și Acordul European privind Transportul Internațional al Mărfurilor Periculoase pe Cale Rutieră (ADR). Celulele și acumulatorii cu ioni de litiu au fost testați conform secțiunii 38.3 din Normele ONU privind transportul mărfurilor periculoase, Manualul de teste și criterii. În majoritatea cazurilor, expedierea unui acumulator DEWALT este scutită de la clasificarea ca material periculos complet reglementat din Clasa 9. În general, numai transporturile care conțin o baterie litiu-ion, cu un rating de energie mai mare de 100 Watt/Ore (Wh), va necesita a fi expedită ca fiind din clasa reglementată 9. Toți acumulatorii cu ioni de litiu prezintă clasificarea wați oră pe ambalaj. Mai mult, din cauza complexității de reglementare, DEWALT nu recomandă transportul aerian al acumulatorilor litiu-ion singuri, indiferent de caracteristicile de putere. Expedierile de unelte cu baterii (kituri combinate) pot fi livrate pe calea aerului în cazul în care caracteristicile de putere ale acumulatorului nu sunt mai mare de 100 Whr.

Indiferent dacă o expediere este scutită sau complet reglementată, expeditorul are responsabilitatea de a consulta cele mai recente regulamente privind ambalarea, etichetarea/marcarea și cerințele legate de documentație.

Informațiile din această secțiune a manualului sunt oferite cu bună credință și sunt considerate exacte în momentul redactării documentului. Cu toate acestea, nu se acordă nicio garanție explicită sau implicită. Cumpărătorul are responsabilitatea de a se asigura că activitățile sale sunt conforme cu normele aplicabile.

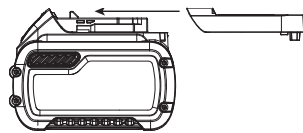
### Transportarea bateriei FLEXVOLT™

Bateria DEWALT FLEXVOLT™ are două moduri: **Utilizarea și Transportul.**

**Modul de utilizare:** Atunci când bateria FLEXVOLT™ este singură sau se află într-un produs DEWALT 18 V, va funcționa ca o baterie de 18 V. Atunci când bateria FLEXVOLT™ este într-un produs de 54 V sau de 108 V (54 V două baterii), va funcționa ca o baterie de 54 V.

**Modul de transport:** Când capacul este atașat la bateria FLEXVOLT™ bateria se află în modul de transport. A se păstra capacul pentru expediere.

Atunci când este în modul de transport, șirurile de celule sunt deconectate electric în interiorul ambalajului, rezultând în



3 baterii cu un rating mai mic Watt oră (Wh), comparativ cu 1 baterie cu un rating de Watt oră mai mare. Această creștere a cantității de 3 baterii cu rating de Watt oră mai mic poate

scuti pachetul de anumite reglementări de transport maritim, care sunt impuse asupra bateriilor cu caracteristici Watt oră mai mari.

Evaluarea de transport Wh indică 3 × 36 Wh, adică 3 baterii de 36 Watt ore fiecare. Evaluarea de utilizare Wh indică 108 wați oră (1 baterie implicită).

Exemplu al etichetei de marcare pentru Utilizare și transport



### Recomandări de depozitare

1. Cel mai bun loc de depozitare este un spațiu răcoros și uscat, ferit de lumina directă a soarelui și de căldura sau frigul excesive. Pentru performanța și durata de viață optime ale acumulatorului, depozitați acumulatorii la temperatura camerei atunci când nu sunt folosiți.
2. Pentru depozitarea pe perioade lungi și pentru rezultate optime, este recomandat să depozitați acumulatorul încărcat complet într-un loc răcoros și uscat, scos din încărcător.

**NOTĂ:** Acumulatorii nu trebuie depozitați descărcați complet. Acesta va trebui reîncărcat înainte de utilizare.

### Etichetele de pe încărcător și de pe acumulator

Pe lângă pictogramele utilizate în acest manual, etichetele de pe încărcător și de pe acumulator pot indica următoarele pictograme:



Citiți manualul de instrucțiuni înainte de utilizare.



Consultați **Specificația tehnică** pentru timpul de încărcare.



Nu puneți în contact cu obiecte conductibile.



Nu încărcați acumulatori deteriorați.



Nu expuneți la apă.



Prevedeți imediat înlocuirea cablurilor defecte.



Încărcați numai în condiții de temperatură de la 4 °C la 40 °C.



Doar pentru utilizarea în interior.



Eliminați acumulatorul în mod responsabil cu privire la mediul înconjurător.

LI-ION



Încărcați acumulatorii DEWALT numai cu încărcătoarele DEWALT specificate. Încărcarea altor acumulatori decât cei specificați DEWALT cu un încărcător a DEWALT poate provoca explozia acestora sau poate duce la alte situații periculoase.



Nu incinerati acumulatorii.



Utilizarea: La utilizarea fără capacul de transport, evaluarea Wh indică 108 Wh (1 baterie de 108 Wh).



Transport: La transportul cu capacul de transport, evaluarea Wh indică 3 x 36 Wh (3 baterii de 36 Wh).

## Tip acumulator

DCS777 funcționează cu acumulatori de 54 volți.

Pot fi utilizați acești acumulatori: DCB546. Pentru mai multe informații, consultați secțiunea **Specificație tehnică**.

## Conținutul ambalajului

Ambalajul conține:

- 1 Aparat parțial asamblat
  - 2 Chei hexagonale (4 mm și 6 mm)
  - 1 Disc fierăstrău 216 mm TCT
  - 1 Clemă de fixare a materialului
  - 2 Acumulatori (model T2)
  - 1 Încărcător (model T2)
  - 1 Manual de instrucțiuni
- Verificați eventualele deteriorări ale unelei, ale componentelor sau accesoriilor, ce ar fi putut surveni în timpul transportului.
  - Acordați timpul necesar pentru a citi integral și pentru a înțelege acest manual înainte utilizării.

## Marcajele prezente pe unealtă

Pictogramele următoare sunt afișate pe unealtă:



Citiți manualul de instrucțiuni înainte de utilizare.



Purtați echipament de protecție pentru urechi.



Purtați echipament de protecție pentru ochi.



Radiație vizibilă. Nu priviți în fascicul.



Mâner pentru transport

## Amplasarea codului pentru dată (fig. B)

Codul pentru dată **57**, care include, de asemenea, anul de fabricație este imprimat pe carcasă.

Exemplu:  
2016 XX XX

## Descriere (fig. A–C, E)



**AVERTIZARE:** Nu modificați niciodată unealta electrică sau vreo componentă a acesteia. Acest fapt ar putea conduce la deteriorări sau vătămări corporale.

- 1 Întrerupător de pornire/oprire
- 2 Manetă de eliberare blocare apărătoare
- 3 Mâner de transport
- 4 Apărătoare superioară fixă
- 5 Colier exterior
- 6 Șurub lamă
- 7 Apărătoare inferioară lamă
- 8 Disc de fierăstrău
- 9 Buton blocare ghidaj culisant
- 10 Banc fix
- 11 Placă de secționare
- 12 Braț tăiere oblică
- 13 Dispozitiv de blocare pentru tăiere oblică
- 14 Masă rotativă/braț tăiere oblică
- 15 Scală tăiere oblică
- 16 Ghidaj culisant
- 17 Clemă de fixare a materialului
- 18 Blocare transversală
- 19 Cârlig blocare apărătoare
- 20 Mâner de blocare pentru tăiere înclinată
- 21 Scală înclinație
- 22 Orificii de montare pe banc de lucru
- 23 Buton de blocare
- 24 Bare transversale
- 25 Cap ferăstrău
- 26 Chei hexagonale
- 27 Acumulator
- 28 Buton de detașare a acumulatorului
- 29 Indicator nivel încărcare
- 30 Buton de blocare
- 31 Buton suprareglare
- 32 Mâner de transport (stânga și dreapta)
- 33 Colier interior (fig. E)
- 34 Port de extragere praf
- 35 Buton XPS

## Destinația de utilizare

Fierăstrăul circular compact DEWALT a fost conceput pentru debitarea profesională a lemnului, a produselor din lemn, aluminiu și a materialelor plastice. Acesta efectuează operații de tăiere transversală, înclinată și oblică cu acuratețe și în deplină siguranță.

Acest dispozitiv este conceput să funcționeze cu o lamă cu diametrul nominal de 216 mm cu plăcuțe din carburi metalice.

**NU** utilizați în condiții de umezeală sau în prezența lichidelor sau a gazelor inflamabile.

Aceste fierăstraie circulare sunt unelte electrice profesionale.

**NU** permiteți copiilor să intre în contact cu unealta. Este necesară supravegherea atunci când unealta este folosită de operatori neexperimentați.



**AVERTIZARE!** Nu utilizați aparatul în scopuri diferite de acelea pentru care a fost conceput.

- **Copii mici și persoane infirme.** Acest aparat nu este destinat utilizării de către copii mici sau persoane infirme fără supraveghere.
- Acest aparat nu este destinat utilizării de către persoane (inclusiv copii) cu capacități fizice, senzoriale sau mentale reduse sau de către persoane lipsite de experiență și cunoștințe, cu excepția cazurilor în care acestea sunt supravegheate de către o persoană responsabilă pentru

siguranța lor. Copiii nu trebuie lăsați niciodată singuri cu acest produs.

## ASAMBLARE



**AVERTISMENT:** Pentru a reduce riscul de vătămări corporale grave, opriți mașina și deconectați acumulatorul înainte de a efectua orice reglaje sau de a scoate/instala atașamente sau accesorii. O pornire accidentală poate cauza vătămări corporale.



**AVERTISMENT:** Utilizați numai acumulatori și încărcătoare DEWALT.

## Despachetarea

Motorul și apărătoarele sunt deja asamblate pe bază.

## Introducerea și scoaterea acumulatorului din unealtă (fig. A–C)

**OBSERVAȚIE:** Asigurați-vă că acumulatorul 27 este complet încărcat.

### Pentru a instala un acumulator în unealtă

1. Aliniați acumulatorul 27 cu canelurile din interiorul mânerului uneltei (fig. A).
2. Împingeți-l în mâner până când acumulatorul este fixat bine în unealtă și asigurați-vă că se cuplează bine în poziție.

### Pentru a scoate acumulatorul din unealtă

1. Apăsați butonul de eliberare 28 și trageți ferm acumulatorul din mânerul uneltei.
2. Introduceți acumulatorul în încărcător conform descrierii din secțiunea privind încărcătorul din acest manual.

## Acumulatori cu indicator de nivel al încărcării (fig. C)

Unii acumulatori DEWALT sunt prevăzuți cu un indicator pentru nivelul de încărcare care este compus din trei LED-uri verzi care indică nivelul de încărcare al acumulatorului.

Pentru a activa indicatorul nivelului de încărcare, apăsați și mențineți apăsat butonul acestuia 29. O combinație a celor trei LED-uri verzi se va aprinde desemnând nivelul actual de încărcare al acumulatorului. Atunci când nivelul de încărcare a acumulatorului este sub limita de utilizare admisă, indicatorul de nivel al încărcării nu se va aprinde iar acumulatorul va trebui reîncărcat.

**OBSERVAȚIE:** Indicatorul de nivel al încărcării reprezintă doar o estimare a nivelului de încărcare rămas al acumulatorului. Acesta nu indică funcționalitatea uneltei și poate varia în funcție de componentele produsului, temperatură și aplicația utilizatorului final.

## Montarea pe banc (fig. B)

1. Orificiile 22 sunt prevăzute în cele patru picioare pentru a facilita montarea pe banc. Se recomandă șuruburi cu un diametru de 8 mm și cu o lungime de 80 mm. Montați întotdeauna ferăstrăul în poziție stabilă pentru a preveni mișcarea acestuia. Pentru a îmbunătăți caracterul portabil, unealta poate fi montată pe o piesă de 12,5 mm sau pe un

placaj mai gros ce poate fi prins pe suportul de lucru sau mutat în alte locații și prins din nou.

2. Atunci când montați ferăstrăul pe o bucată de placaj, asigurați-vă că șuruburile nu ies în afara părții de jos a lemnului. Placajul trebuie să stea drept pe suportul de lucru. La prinderea ferăstrăului pe orice suprafață de lucru, prindeți numai pe bosajele de prindere în care sunt amplasate orificiile pentru șuruburile de montare. Prinderea în orice alt punct va afecta funcționarea adecvată a ferăstrăului.
3. Pentru prevenirea blocării și inexactităților, asigurați-vă că suprafața pe care se montează nu este deformată sau inegală. Dacă ferăstrăul joacă pe suprafața de lucru, poziționați o bucată subțire de material sub un picior al ferăstrăului până când acesta se așează bine pe suprafața de montare.

## Montarea lamei fierăstrăului (fig. A, D, E)



**AVERTIZARE:** Pentru a reduce riscul vătămării, opriți unitatea și deconectați aparatul de la sursa de alimentare înainte de a instala și a scoate accesoriile, înainte de a efectua reglajele sau modificări de instalare sau atunci când efectuați reparații. Asigurați-vă că întrerupătorul de pornire se află în poziția OPRIT. O pornire accidentală poate cauza vătămări corporale.



**AVERTIZARE:** Dinții noii lame de fierăstrău sunt foarte ascuțiți și pot fi periculoși.



**AVERTIZARE:** Rețineți că lama ferăstrăului trebuie înlocuită doar în modul în care a fost descris. Utilizați doar lame de ferăstrău menționate în **Specificația tehnică**; Cat. nr.: Se recomandă DT4320.

1. Introduceți o cheie hexagonală de 6 mm 26 în partea opusă a tijei lamei și țineți-o pe poziție (fig. D).
2. Utilizați a doua cheie hexagonală așa cum se arată în figura D, ca o blocare a axului.
3. Slăbiți șurubul lamei 6 rotindu-l în sens orar. Scoateți șurubul lamei și colierul exterior 5.
4. Apăsați maneta de eliberare a blocării apărătoarei inferioare 2 pentru a ridica apărătoarea inferioară a lamei 7 și scoateți lama fierăstrăului 8.
5. Instalați discul nou de fierăstrău pe umărul prevăzut pe colierul interior 33, asigurându-vă că dinții de pe marginea inferioară a discului sunt îndreptați spre ghidaj (la distanță de operator).
6. Înlocuiți colierul exterior 5, asigurându-vă că găurile de poziționare 36 sunt cuplate corect, câte una pe fiecare parte a axului motorului.
7. Strângeți șurubul discului 6 rotindu-l în sens antiorar și ținând, în același timp, cheia hexagonală de 6 mm 26 cuplată cu cealaltă mână (fig. D).

## REGLAJE



**AVERTISMENT:** Pentru a reduce riscul de vătămări corporale grave, opriți mașina și deconectați

## acumulatorul înainte de a efectua orice reglaje sau de a scoate/instala atașamente sau accesorii.


*O pornire accidentală poate cauza vătămări corporale.*

Ferăstrăul circular a fost reglat cu exactitate din fabrică. Dacă sunt necesare reglaje datorită transportării și manipulării sau din orice alt motiv, urmați pașii de mai jos pentru a regla ferăstrăul. Odată efectuate, aceste reglaje trebuie să rămână exacte.

## Reglarea barelor transversale pentru o adâncime constantă de tăiere (fig. A, B, F, H)

Discul trebuie să se deplaseze la o adâncime constantă de tăiere pe toată lungimea bancului și nu trebuie să atingă bancul fix în partea din spate a canelurii sau în partea din față a brațului rotativ. Pentru a realiza acest lucru, brațele transversale trebuie să fie perfect paralele cu bancul atunci când capătul fierăstrăului este apăsător complet.

1. Apăsați maneta de eliberare a blocării apărătoarei inferioare **2** (fig. A).
2. Apăsați complet capătul fierăstrăului în poziția din spate și măsurați înălțimea de la bancul rotativ **14** până la partea de jos a colierului exterior **5** (fig. F).
3. Rotiți blocarea transversală a capătului fierăstrăului **18** (fig. B).
4. Ținând capul ferăstrăului apăsător complet, trageți capul către sfârșitul cursei.
5. Măsurați din nou înălțimea indicată în figura F. Ambele valori trebuie să fie identice.
6. Dacă este necesară reglarea, procedați după cum urmează (fig. H):
  - a. Slăbiți contrapiulița **37** în suportul **38** și reglați șurubul **39** după cum este necesar, procedând în pași mici.
  - b. Strângeți piulița de fixare **37**.

 **AVERTIZARE:** Verificați întotdeauna ca lama să nu atingă bancul în partea din spate a fantei sau în partea din față a brațului în pozițiile de tăiere înclinată la 90° și 45°. Nu porniți unealta înainte de a verifica acest lucru!

## Reglarea ghidajului (fig. I)

Rotiți butonul de blocare a ghidajului culisant **9** în sens antiorar pentru a-l slăbi. Deplasați ghidajul culisant **16** într-o poziție în care discul nu îl poate tăia, apoi strângeți butonul de blocare a ghidajului rotindu-l în sens orar.

## Verificarea și reglarea discului pe ghidaj (fig. B, J, K)

1. Slăbiți dispozitivul de blocare pentru tăiere oblică **13**.
2. Puneți degetul pe brațul de tăiere oblică **12** și strângeți dispozitivul de blocare pentru tăiere oblică **13** pentru a elibera bancul rotativ/brațul de tăiere oblică **14**.
3. Basculați brațul de tăiere oblică până când dispozitivul de blocare se așează în poziția de tăiere înclinată la 0°.
4. Trageți capul în jos și blocați-l în această poziție folosind butonul de blocare **23**.


5. Verificați ca cele două marcaje 0° **40** de pe scala de tăiere oblică **15** să fie vizibile.
6. Poziționați un șablon de unghiuri **41** pe partea stângă a ghidajului **16** și a lamei **8**.

 **AVERTIZARE:** Nu atingeți vârful dinților lamei cu echerul.

7. Dacă este necesară reglarea, procedați după cum urmează:
  - a. Slăbiți șuruburile **42** și deplasați ansamblul scală/braț de tăiere oblică în stânga sau în dreapta până când discul se află la 90° față de ghidaj, conform măsurătorii efectuate cu șablonul de unghiuri (fig. N).
  - b. Strângeți din nou șuruburile **42**.

## Verificarea și reglarea discului la masă (fig. L–N)

1. Slăbiți mânerul clemă pentru înclinație **20** (fig. L).
2. Apăsați capul ferăstrăului în dreapta pentru a vă asigura că este poziționat complet vertical și strângeți maneta de prindere pentru tăierea înclinată.
3. Poziționați un șablon de setare **41** pe masă și pe lamă **8** (fig. M).

 **AVERTISMENT:** Nu atingeți vârful dinților lamei cu echerul.


4. Dacă este necesară reglarea, procedați după cum urmează:
  - a. Slăbiți butonul de reglare a înclinației **20** și rotiți șurubul opritorului reglajului poziției verticale **43** în interior sau exterior până când discul este în unghi de 90° cu masa, așa cum a fost măsurat cu echerul.
  - b. Dacă indicatorul de tăiere înclinată **44** nu indică zero pe scala de tăiere înclinată **21**, slăbiți șurubul **45** care asigură indicatorul și deplasați indicatorul după cum este necesar.

## Verificarea și reglarea unghiului de tăiere înclinată (fig. A, L, N)

Suprareglarea tăierii înclinate permite setarea unui unghi max. de înclinație la 45° sau 48°, după cum este necesar.

- Stânga = 45°
- Dreapta = 48°

1. Asigurați-vă că butonul de suprareglare **46** se află în poziția stângă.
2. Slăbiți butonul de reglare a înclinației **20** și mutați capul ferăstrăului la stânga.
3. Aceasta este poziția de tăiere înclinată la 45°.
4. Dacă este necesară reglarea, rotiți șurubul opritor **47** spre interior sau exterior, după necesități, până când indicatorul **44** indică 45°.

 **AVERTISMENT:** Canelurile de ghidare se pot înfunda cu rumeguș. Utilizați un băț sau aer comprimat la presiune redusă pentru a curăța canelurile ghidajului.

## Înainte de utilizare

 **AVERTISMENT:**

- Instalați lama adecvată de ferăstrău. Nu folosiți lame de ferăstrău excesiv de uzate. Viteza maximă de



rotație a uneltei nu trebuie să depășească viteza lamei ferăstrăului.

- Nu încercați să tăiați piese foarte mici.
- Lăsați lama să taie liber. Nu forțați.
- Lăsați motorul să atingă viteza maximă, înainte de a efectua tăietura.
- Asigurați-vă că toate butoanele de blocare și toate mânerele de prindere sunt strânse.
- Fixați piesa de prelucrat.
- Deși acest ferăstrău va tăia lemn și multe materiale neferoase, aceste instrucțiuni de utilizare se referă numai la tăierea lemnului. Aceleași instrucțiuni se aplică și altor materiale. Nu tăiați materiale feroase (fier și oțel) sau zidărie cu acest ferăstrău! Nu utilizați niciun fel de discuri abrazive!
- Asigurați-vă că utilizați placa de secționare. Nu utilizați utilajul dacă fanta de secționare este mai lată de 10 mm.
- Poziționarea piesei de prelucrat pe o bucată de lemn va mări capacitatea la 300 mm.

## OPERAREA

### Instrucțiuni de utilizare



**AVERTISMENT:** Respectați întotdeauna instrucțiunile de siguranță și normele în vigoare.



**AVERTISMENT:** Pentru a reduce riscul de vătămări corporale grave, opriți unealta și deconectați acumulatorul înainte de a efectua orice reglaje sau de a scoate/instala atașamente sau accesorii.

O pornire accidentală poate cauza vătămări corporale.

Se atrage atenția utilizatorilor din Marea Britanie asupra regulamentelor 1974 privind utilajele de prelucrat lemn, cu modificările ulterioare.

Asigurați-vă că mașina este amplasată pentru a satisface condițiile dumneavoastră ergonomice cu privire la înălțimea și stabilitatea mesei. Amplasarea uneltei trebuie aleasă pentru ca operatorul să aibă o privire de ansamblu bună și suficient spațiu liber în jurul uneltei care să-i permită manipularea piesei de lucru fără restricții.

Pentru reducerea efectelor vibrațiilor puternice, asigurați-vă că temperatura ambientală nu este prea rece, că utilajul și accesoriul sunt bine întreținute și că dimensiunea piesei de lucru este adecvată pentru această unealtă.

### Pornirea și oprirea (fig. A)

Comutatorul de blocare în poziția oprit **30** situat pe întrerupătorul de declanșare pornit / oprit **1** trebuie să fie apăsat ușor pentru ca ferăstrăul să pornească.

1. Pentru a porni unealta, apăsați butonul de deblocare **30** și apăsați întrerupătorul de pornire/oprire **1**.
2. Pentru a opri unealta, eliberați întrerupătorul. Dispozitivul de blocare de pe comutator se va angaja în mod automat.

## Utilizarea sistemului XPS™ pentru lumina de lucru cu LED (fig. A, R)

**NOTĂ:** Ferăstrăul circular trebuie conectat la o sursă de curent. Sistemul XPS™ pentru lumina de lucru LED este activat prin angajarea întrerupătorului de declanșare sau apăsând butonul XPS **35** din partea de sus a carcasei ferăstrăului.

Pentru a tăia pe o linie de creion trasată pe piesa de prelucrat:

1. Cu lumina XPS pornită, trageți în jos pe mânerul de acționare **3** pentru a aduce lama ferăstrăului **8** în apropierea lemnului. Umbra lamei va apărea pe lemn.
2. Aliniați linia de creion cu marginea umbrei lamei. Este posibil să trebuiască să reglați unghiurile de tăiere oblice și de înclinație pentru a se potrivi exact cu linia de creion.

Ferăstrău dvs. este echipat cu o funcție de eroare a acumulatorului. Lumina de lucru XPS™ începe să lumineze intermitent atunci când acumulatorul este aproape golit, sau atunci când acumulatorul este prea fierbinte. Încărcați acumulatorul înainte de a continua tăierea. Consultați **Încărcarea acumulatorului** pentru instrucțiuni cu privire la încărcarea acumulatorului.

### Poziția corpului și a mâinilor

Poziționarea adecvată a corpului și a mâinilor atunci când lucrați cu ferăstrăul for face ca tăierea să fie mai ușoară, mai precisă și mai sigură.



**AVERTISMENT:**

- Nu poziționați niciodată mâinile în apropierea zonei de tăiere.
- Nu poziționați mâinile la o distanță mai mică de 150 mm față de lamă.
- Țineți piesa de prelucrat ferm pe masă și ghidați în timpul tăierii. Țineți mâinile pe poziție până când întrerupătorul a fost eliberat și lama se oprește complet.
- Puneți întotdeauna utilajul să meargă în gol înainte de a finaliza tăieturile pentru a verifica traseul lamei.
- Nu încrucișați mâinile.
- Țineți ambele picioare bine fixate pe podea și mențineți-vă echilibrul.
- Pe măsură ce deplasați brațul ferăstrăului la stânga și la dreapta, urmați-l cu corpul și stați pe partea laterală a lamei.

### Tăieri de bază cu ferăstrăul

#### Tăierea transversală dreaptă, pe verticală (fig. A, O)

**OBSERVAȚIE:** Folosiți întotdeauna lame de fierăstrău de 216 mm cu orificii pentru ax de 30 mm pentru a obține performanțele dorite.

1. Slăbiți dispozitivul de blocare pentru tăiere oblică **13** și apoi ridicați-l.
2. Cuplați dispozitivul de blocare pentru tăiere oblică **13** în poziția 0° și strângeți-l.
3. Poziționați lemnul de debitat pe ghidaj **16**.


4. Apucați mânerul de operare **3** și apăsați maneta de decuplare pentru siguranța apărătorii **2** pentru a decupla apărătoarea. Extindeți capul ferăstrăului complet în afară.
5. Apăsați comutatorul de declanșare **1** pentru a porni motorul.
6. Apăsați capul pentru a permite discului să taie prin cherestea și să pătrundă în secțiunea de tăiere din plastic **11**.
7. Atunci când capătul este apăsat complet, apăsați-l ușor de-a curmezișul pentru a completa tăietura.
8. După finalizarea tăieturii, eliberați întrerupătorul și așteptați ca discul fierăstrăului să se oprească complet înainte de a reșeza capătul în poziția superioară de repaus.

#### **AVERTISMENT:**

- Apărătoarea inferioară a discului este concepută să se apropie rapid la eliberarea manetei **2**. Dacă nu se apropie în termen de 1 secundă, prevedeți repararea fierăstrăului de către un agent de service autorizat de către DEWALT.

### **Tăierea transversală oblică, pe verticală (fig. A, P)**

1. Strângeți dispozitivul de blocare pentru tăiere oblică **13**. Deplasați brațul la stânga sau la dreapta în unghiul dorit.
2. Dispozitivul de blocare pentru tăiere oblică se va amplasa în mod automat la 0°, 15°, 22,5°, 31,62°, 45° și 50°, atât la stânga, cât și la dreapta. Dacă este necesar un unghi intermediar, țineți bine capul unelei și fixați-l prin strângerea dispozitivului de blocare pentru tăiere oblică.
3. Asigurați-vă întotdeauna că maneta de blocare pentru tăiere oblică este bine fixată înainte de a începe să tăiați.
4. Procedați ca în cazul tăieturii transversale drepte pe verticală.

 **AVERTISMENT:** Atunci când tăiați oblic capătul unei bucăți de lemn cu un decupaj mic, poziționați lemnul pentru a vă asigura că partea decupată se află pe partea laterală a lamei, cu unghiul mai mare pe ghidaj, ex.:

- oblic stânga, decupaj spre dreapta
- oblic dreapta, decupaj spre stânga

### **Tăieturile înclinate transversale (fig. L, Q)**


Unghiurile înclinate pot fi setate de la 0° la 48° către stânga. Unghiurile înclinate de până la 45° pot fi tăiate cu un braț de tăiere oblică între zero și o poziție de tăiere oblică la maxim 45° stânga sau dreapta.

1. Slăbiți mânerul clemei pentru înclinație **20** și reglați înclinația cum doriți.
2. Setati butonul de suprareglare **31** dacă este necesar.
3. Țineți capul bine și nu-l lăsați să cadă.
4. Strângeți bine mânerul clemei pentru înclinație **20**.
5. Procedați ca în cazul tăieturii transversale drepte pe verticală.

### **Calitatea tăieturii**

Finețea oricărei tăieturi depinde de o serie de variabile, de ex. materialul care este tăiat. Când se doresc tăieri delicate pentru

finisare și alte operațiuni de precizie, un disc ascuțit (cu 60 de dinți din carbură) și o viteză de tăiere mai redusă și constantă va produce efectele dorite.

 **AVERTIZARE:** Asigurați-vă că materialul nu alunecă în timpul tăierii: fixați-l bine pe poziție. Lăsați întotdeauna discul să se oprească complet înainte de a ridica brațul. Dacă fibrele mici de lemn continuă se desprindă pe partea din spate a piesei de prelucrat, lipiți o bucată de bandă adezivă pe lemn, acolo unde se va efectua tăietura. Tăiați prin banda adezivă și îndepărtați-o cu atenție când ați terminat.

### **Fixarea piesei de lucru (fig. T)**

 **AVERTIZARE:** Utilizați întotdeauna o clemă de fixare a materialului.

Pentru rezultate optime, utilizați clema de fixare a materialului **17** destinată utilizării împreună cu fierăstrăul.


### **Montarea unei cleme**

1. Introduceți-o în gaura din spatele ghidajului. Clema **17** ar trebui să fie orientată cu fața către partea posterioară a ferăstrăului. Asigurați-vă că această canelură de pe tija clemei este introdusă complet în baza ferăstrăului circular. În cazul în care canelura este vizibilă, clema nu va fi stabilă.
2. Rotiți clema la 180° înspre partea frontală a ferăstrăului.
3. Slăbiți butonul pentru a regla clema în sus sau în jos, apoi utilizați butonul de reglare fină pentru a fixa bine piesa de prelucrat.

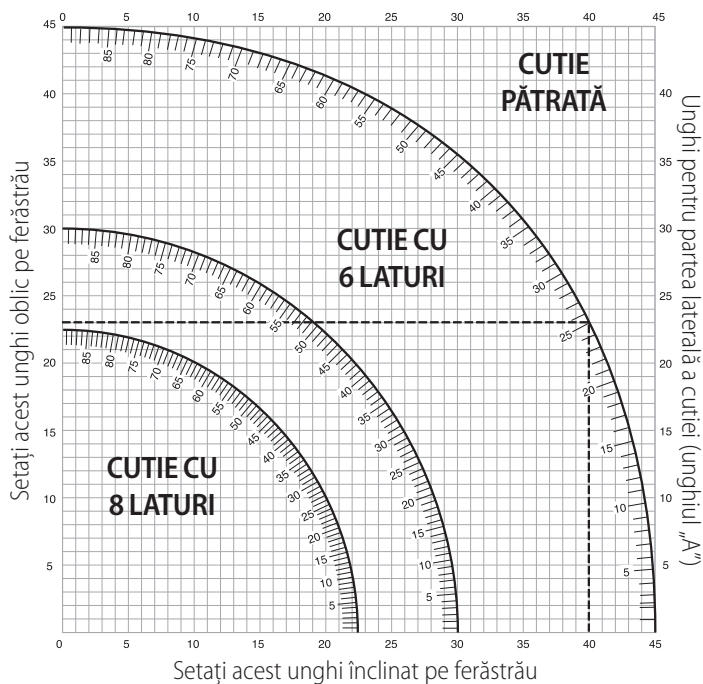
**NOTĂ:** Așezați clema pe partea dreaptă a bazei atunci când efectuați tăieri înclinate. EFECTUAȚI ÎNTOTDEAUNA TĂIERI ÎN GOL (FĂRĂ ALIMENTARE) ÎNAINTEA TĂIETURILOR FINALE, PENTRU A PUTEA VERIFICA PARCURSUL LAMEI. ASIGURAȚI-VĂ CĂ CLEMA NU INTERFEREAZĂ CU MIȘCAREA FERĂSTRĂULUI SAU A APĂRĂTORILOR.

### **Tăietură combinată (fig. S)**


Această tăietură este o combinație de tăietură oblică și tăietură înclinată. Acest tip de tăiere se utilizează pentru realizarea ramelor sau a cutiilor cu laturi oblice precum cea din figura S.

 **AVERTIZARE:** Dacă unghiul de tăiere variază de la tăietură la tăietură, verificați dacă mânerul de prindere pentru tăiere înclinată și butonul de blocare pentru tăiere oblică sunt bine strânse. Acestea trebuie să fie strânse după efectuarea oricăror modificări ale unghiului înclinat sau oblic.

- Diagrama de mai jos vă va ajuta să selectați setările corespunzătoare de unghi înclinat și unghi oblic pentru tăieturile oblice compuse comune.
- Pentru utilizarea diagramei, selectați unghiul dorit „A” (fig. S) pentru proiectul dumneavoastră și localizați-l pe arcul corespunzător din diagramă. Din punctul respectiv, urmăriți diagrama drept în jos pentru a găsi unghiul corect de înclinație și urmăriți transversal pentru a găsi unghiul oblic corect.




1. Setați ferăstrăul la unghiurile prescrise și efectuați câteva tăieturi de probă.
2. Exersați montarea pieselor tăiate împreună.  
Exemplu: Pentru a realiza o cutie cu patru laturi și cu unghiul exterior de 25° (unghiul „A”) (fig. S), folosiți arcul de sus din dreapta. Găsiți 25° pe scala arcului. Urmați linia orizontală de intersecție în ambele părți pentru a obține setarea unghiului oblic pe fierăstrău (23°). Urmați linia verticală de intersecție în sus sau în jos pentru a obține setarea unghiului înclinat pe ferăstrău (40°). Încercați întotdeauna tăieturile pe o bucată de lemn de aruncat pentru a verifica setările de pe ferăstrău.

 **AVERTIZARE:** Nu depășiți niciodată limitele pentru tăierea combinată oblică, cu înclinație de 45° și unghiul oblic de 45° stânga sau dreapta.



## Extragerea prafului (fig. A, G)

 **AVERTIZARE:** Ori de câte ori este posibil, conectați un dispozitiv de extracție a prafului, conceput în conformitate cu regulamentele relevante referitoare la emisiile de praf.

Conectați un dispozitiv de colectare a prafului conceput în conformitate cu regulamentele relevante. Viteza aerului sistemului conectat extern trebuie să fie 20m/s +/- 2 m/s. Viteza trebuie măsurată în tub, în punctul de conectare, cu unealta conectată, însă nu în funcțiune.

**OBSERVAȚIE:** Conectorul DWV9000 de cuplare rapidă prin răsucire **48** este recomandat ca accesoriu opțional pentru a conecta dispozitivul de extragere a prafului.

Respectați reglementările relevante din țara dumneavoastră pentru materialele care urmează să fie prelucrate.

Aspiratorul trebuie să fie adecvat pentru materialul care este prelucrat.

La aspirarea prafului uscat, care este deosebit de dăunător sănătății sau este cancerigen, folosiți un aspirator special.

## Transportarea (fig. A, B)



**AVERTIZARE:** Pentru a transporta comod ferăstrăul circular, baza este prevăzută cu două adâncituri **32**. Nu utilizați niciodată apărătoarele pentru a ridica sau transporta ferăstrăul circular.

1. Pentru a transporta ferăstrăul, setați pozițiile de tăiere înclinată și oblică la 0°.
2. Împingeți capul ferăstrăului în mâner.
3. Apăsați maneta de eliberare a blocării apărătorii inferioare **2** (fig. A).
4. Apăsați capătul în jos și apăsați butonul de blocare **23** (fig. B).
5. Aduceți discul de fierăstrău în poziția de repaus și apăsați blocarea transversală **18**.

## ÎNȚREȚINEREA

Unealta dvs. electrică DEWALT a fost concepută pentru a opera o perioadă îndelungată de timp, cu un nivel minim de întreținere. Funcționarea satisfăcătoare continuă depinde de îngrijirea corespunzătoare a unelei și de curățarea periodică.



**AVERTISMENT:** Pentru a reduce riscul de vătămări corporale grave, opriți mașina și deconectați acumulatorul înainte de a efectua orice reglaje sau de a scoate/instala atașamente sau accesorii. O pornire accidentală poate cauza vătămări corporale.



**AVERTIZARE:** Dacă discul ferăstrăului este tocit, înlocuiți-l cu unul nou, bine ascuțit.



## Lubrifiere

Unealta dvs. electrică nu necesită lubrifiere suplimentară.



## Curățare

Înainte de utilizare, verificați cu atenție apărătoarea superioară a discului, apărătoare inferioară mobilă a discului și tubul de extracție a prafului pentru a determina dacă vor funcționa corespunzător. Asigurați-vă că așchiile, praful sau particulele piesei de lucru nu pot conduce la blocarea uneia dintre funcții. În cazul în care există fragmente din piesa de lucru blocate între lamă și apărători, deconectați utilajul de la sursa de alimentare și urmați instrucțiunile oferite la secțiunea **Montarea lamei fierăstrăului**. Îndepărtați fragmentele blocate și asamblați la loc lama fierăstrăului.



**AVERTISMENT:** Suflați murdăria și praful din carcasa principală cu aer uscat de îndată ce se strânge murdărie în interiorul și în jurul orificiilor de aerisire. Purtați echipament de protecție aprobat pentru ochi și o mască aprobată de praf atunci când efectuați procedura următoare.



**AVERTISMENT:** Nu utilizați niciodată solvenți sau alte produse chimice puternice pentru curățarea componentelor nemetalice ale unelei. Aceste produse chimice pot deprecia materialele utilizate în aceste

componente. Folosiți o cârpă umezită doar cu apă și cu săpun delicat. Nu permiteți niciodată pătrunderea vreunui lichid în unealtă; nu scufundați niciodată vreo parte a unelei în lichid.



**AVERTISMENT: Pentru a reduce riscul de vătămări,** curățați periodic suprafața mesei.



**AVERTISMENT: Pentru a reduce riscul de vătămări,** curățați periodic sistemul de colectare a prafului.

## Accesorii opționale



**AVERTISMENT:** Deoarece accesoriile, altele decât cele oferite de DEWALT, nu au fost testate cu acest produs, utilizarea acestora cu unealta dvs. poate fi riscantă. Pentru a reduce riscul de vătămare, se recomandă numai utilizarea de accesorii DEWALT cu acest produs.

## Gama de lame de ferăstrău disponibile (lame recomandate)

Tipul lamei	Dimensiuni lamă (diametru × alezaj × nr. de dinți)	Utilizarea
DT4310 seria 40	216×30×24	Pentru uz general, spintecarea și tăierea transversală a lemnului și a materialelor plastice
DT4286 seria 40	216×30×80	TCG pentru utilizarea cu aluminiu
DT4320 seria 60	216×30×48	ATB pentru tăierea fină a lemnului natural și artificial
DT4350 seria 60	216×30×60	TCG pentru tăierea fină a lemnului natural și artificial
DT99568-QZ	216×30×24	Lamă 24T Flexvolt uz general, desplicarea și tăierea transversală
DT99569-QZ	216×30×36	Lamă 36T Flexvolt pentru tăiere fină
DT99570-QZ	216×30×60	Lamă 60T Flexvolt pentru tăiere ultra-fină

Consultați reprezentantul pentru informații suplimentare despre accesoriile corespunzătoare.

## Protejarea mediului înconjurător



Colectarea selectivă. Produsele și bateriile marcate cu acest simbol nu trebuie să fie aruncate împreună cu gunoiul menajer.

Produsele și bateriile conțin materiale care pot fi recuperate sau reciclate, reducând cererea de materii prime. Vă rugăm să reciclați produsele electrice și bateriile în conformitate cu prevederile locale. Mai multe informații sunt disponibile la [www.2helpU.com](http://www.2helpU.com).

## Acumulator reîncărcabil

Acest acumulator cu durată lungă de viață trebuie să fie reîncărcat atunci când nu reușește să furnizeze putere suficientă în cazul lucrărilor efectuate cu ușurință anterior. La sfârșitul duratei sale de utilizare, eliminați-l acordând o atenție convenită mediului înconjurător:

- Consumați complet acumulatorul, apoi scoateți-l din unealtă.

- Bateriile Li-Ion sunt reciclabile. Duceți acumulatorii la reprezentantul dvs. sau la un centru local de reciclare. Acumulatorii colectați vor fi reciclați sau eliminați corespunzător.



Stanley Black & Decker Romania SRL  
Phoenixia Business Center  
Strada Turturelelor Nr. 11A, Etaj 4  
Module 12-15, Sect. 3, Bucuresti  
Tel: +4021.320.61.05  
Fax: +4037.225.36.84  
Email: Office.Bucharest@sbdinc.com

## Garanție legală de conformitate<sup>1</sup> pentru produsele Stanley Black & Decker

Produs: .....

COD: .....

Serie mașină: ..... / .....

Serie acumulatori: ..... / .....

Serie stație încărcare: .....

Distribuitorul (vanzător autorizat/magazin)/adresă, tel., fax:  
.....  
.....

Cumpărător: .....

Produs cumpărat cu factură/bon nr.: .....

Data: .....

Cumpărătorul a fost informat asupra caracteristicilor și a domeniului de utilizare ale produsului. S-a efectuat proba de funcționare a produsului, a fost instruit cumpărătorul cu privire la modul de funcționare și normele de siguranță a muncii, s-a predat produsul împreună cu accesoriile în perfectă stare de funcționare, s-au predat instrucțiunile în limba română privind transportul, depozitarea, utilizarea și întreținerea. S-a verificat corectitudinea datelor înscrise în garanția legală de conformitate „Documentul”.

**Condițiile de garanție de mai jos fac parte din prezentul document și au fost luate la cunoștință de către Cumpărător.**

Persoana care aduce produsul și prezintă actele de proprietate (Documentul și factura sau bonul fiscal în original sau în copie) este considerată împuternicită să reprezinte proprietarul în relația cu distribuitorul (vanzătorul) autorizat. Conform prevederilor legale<sup>2</sup>, consumatorii (consumator - orice persoană fizică sau grup de persoane fizice constituite în asociații, care acționează în scopuri din afara activității

sale comerciale, industriale sau de producție, artisanale ori liberale), într-un termen de **doi ani** de la livrarea produsului (termen de garanție legală), vor avea dreptul:

- să ceară repararea produsului sau înlocuirea acestuia, fără plată, într-o perioadă de timp rezonabilă ce nu poate depăși 15 zile calendaristice de la data la care a fost adusă la cunoștință lipsa conformității sau a predat produsul vânzătorului ori persoanei desemnate de acesta pe baza unui document de predare-preluare, cu excepția situației când această măsură este imposibilă (dacă nu se pot asigura produse identice pentru înlocuire) sau disproporționată (dacă impune costuri nerezonabile vânzătorului);
- să ceară reducerea corespunzătoare a prețului sau rezoluțiunea contractului în cazul în care nu beneficiază de repararea sau înlocuirea produsului sau măsurile reparatorii nu au fost luate într-o perioadă rezonabilă. Rezoluțiunea nu este posibilă dacă lipsa conformității este minoră;
- să aleagă între înlocuirea produsului sau rezoluțiunea contractului în cazul în care produsele de folosință îndelungată (produs complex, constituit din piese și subansambluri, proiectat și construit pentru a putea fi utilizat pe durată medie de utilizare și asupra căruia se pot efectua reparații sau activități de întreținere) defecte în termenul de garanție legală nu pot fi reparate sau durata cumulată de nefuncționare din cauza deficiențelor apărute în termenul de garanție legală depășește 10% din durata acestui termen.

După expirarea termenului de doi ani menționat mai sus, consumatorii pot pretinde remedierea sau înlocuirea produselor care nu pot fi folosite în scopul pentru care au fost realizate ca urmare a unor vicii ascunse apărute în cadrul duratei medii de utilizare, în condițiile legii.

Pentru produsele a căror durată medie de utilizare este mai mică de doi ani, termenul de doi ani, menționat mai sus se reduce la această durată.

<sup>1</sup> Garanția legală de conformitate reprezintă protecția juridică a consumatorului rezultată prin efectul legii în raport cu lipsa de conformitate, reprezentând obligația legală a vânzătorului față de consumator ca, fără solicitarea unor costuri suplimentare, să aducă produsul la conformitate, incluzând restituirea prețului plătit de consumator, repararea sau înlocuirea produsului, dacă acesta nu corespunde condițiilor enunțate în declarațiile referitoare la garanție sau în publicitatea aferentă

<sup>2</sup> Legea nr. 449/2003 privind vânzarea produselor și garanțiilor asociate acestora, Ordonanța Guvernului nr. 21/1992 privind protecția consumatorilor.

Consumatorul trebuie să informeze vânzătorul despre lipsa de conformitate în termen de două luni de la data la care a constatat-o.

Până la proba contrară, lipsa de conformitate apărută în termen de șase luni de la livrarea produsului se prezumă că a existat la momentul livrării acestuia, cu excepția cazurilor în care prezumția este incompatibilă cu natura produsului sau a lipsei de conformitate.

Durata medie de utilizare a produselor de 6 (șase) ani de la data achiziției.

Piesele de schimb înlocuite la produs beneficiază de garanție numai în cazul în care acestea au fost montate într-un centru autorizat de întreținere și reparații.

În cadrul termenului de garanție, vânzătorul suportă toate costurile privind repararea sau înlocuirea pieselor de schimb executate defecte. Pentru lucrările de reparație executate se acordă garanție. Garanția nu se extinde asupra accesoriilor consumabilelor (precum baterii, furtunuri, curele, perii colectoare, lanțuri, cuțite, lance, pistol, cap prindere lamă, role ghidaj, cablu alimentare, întinzător lanț, bujii, ulei, filtre aer și benzină) care intră în componența produsului, cu excepția cazului în care acestea prezintă vicii ascunse.

Adăugați ulei la generatoarele **Black & Decker**. Verificați periodic nivelul de ulei al generatoarelor și compresoarelor. Este interzis a se utiliza generatoarele pentru invertoare sau aparate de sudură.

Produsele din gamele **Black & Decker** și **Stanley FatMax** sunt de uz gospodăresc (bricolaj) și nu sunt destinate uzului profesional, prestării de servicii sau lucrări către terți.

#### **Situații în care nu vom repara produsele în baza garanției legale de conformitate**

1. Nerespectarea de către consumator a condițiilor de transport, manipulare, instalare, depozitare, utilizare (inclusiv scopul utilizării) și întreținere precizate în instrucțiunile ce însoțesc produsul (aplicabil, după caz).
2. Defectele care au apărut ca urmare a utilizării unor accesorii ori consumabile care nu sunt originale Stanley Black & Decker Romania ori care nu sunt compatibile cu produsul.
3. Produsul prezintă defecțiuni cauzate de necunoaștere, omitere, neglijență ori accident.

În cazul în care constatați deteriorări (lovituri/defecte) la produsele Stanley Black & Decker Romania, vă rugăm să vă adresați celui mai apropiat centru service autorizat menționat la adresa web-site-ului [www.2helpU.com](http://www.2helpU.com) ori vânzătorului.

Utilizatorii MyDeWALT și My STANLEY care își înregistrează în cel mult 28 de zile de la cumpărare produsele pe platformele destinate (<http://www.dewalt.ro/3/>, respectiv, <http://www.stanleyworks.ro/mystanley>) pot extinde gratuit garanția sculelor până la trei ani. Pentru a beneficia de această garanție este necesară prezentarea dovezii cumpărării, certificatul de garanție și imprimarea certificatului de garanție extinsă. Unele produse sunt excluse, pentru acestea se aplică Termenii și Condițiile DeWALT și Stanley.

#### **Garanția acordată persoanelor juridice**

În cazul persoanelor juridice termenul de garanție aplicabil este de un an. Acest termen de garanție este aplicabil tuturor produselor Stanley Black & Decker Romania, respectiv atât produselor pentru uz profesional cât și celor pentru uz gospodăresc (bricolaj).

În cadrul acestui termen, cumpărătorul persoană juridică poate solicita înlocuirea sau repararea produsului.

Situațiile care duc la pierderea garanției legale de conformitate, descrise mai sus, sunt aplicabile și în cazul garanției acordate persoanelor juridice.

## REPARAȚII ÎN PERIOADA DE GARANȚIE

Data intrării:	Data reparației:	Defecțiuni:
Comandă reparație:	Data predării:	
<i>Clientul confirmă prin semnătură executarea gratuită a reparației în garanție și primirea produsului reparat.</i>		
Semnătură client:	Semnătură și ștampilă service:	
Data intrării:	Data reparației:	Defecțiuni:
Comandă reparație:	Data predării:	
<i>Clientul confirmă prin semnătură executarea gratuită a reparației în garanție și primirea produsului reparat.</i>		
Semnătură client:	Semnătură și ștampilă service:	
Data intrării:	Data reparației:	Defecțiuni:
Comandă reparație:	Data predării:	
<i>Clientul confirmă prin semnătură executarea gratuită a reparației în garanție și primirea produsului reparat.</i>		
Semnătură client:	Semnătură și ștampilă service:	

## LISTA CENTRELOR SERVICE AUTORIZATE

Nr.	Oras	Agent Service	Adresa	Email	Telefon	Fax
1	Bucuresti	YALCO ROMANIA SRL	Sos. Pipera nr.48,020112	reparatii@yalco.ro	+4021 232 31 47 +4021 232 31 49	+4021 232 31 76
2	Bucuresti	Edelweiss Grup SRL	B-dul. Vasile Milea nr. 2F 061344	service@edelweissgrup.ro	+4021 319 13 13	+4021 319 13 14
3	Ploiesti	METATOOLS SRL	Str. Poligonului Nr. 2 100070	service@Metatools.ro	+40374 473 034 +40747 118 112	+40244 406 698
4	Bacau	PARTENER SRL	Calea Moinești nr. 34, 600281	service@partner.ro	+4023 451 03 77	+40234 510 955
5	Cluj	EPINVEST S.R.L.	Stra. Avram Iancului Nr. 502-504 407280	service@epinvest.ro	+40745 637 949	+40264 594 565
6	Baia Mare	PRO TOOLS S.R.L.	Str. Iuliu Maniu, Nr. 28 430131	office@protools.ro	+40262 218 794	+40262 276 535
7	Constanta	TRITON SRL	B-dul Aurel Vlaicu, Nr. 217	office@triton.com.ro	+4037 048 41 55	+4037 048 41 18
8	Tulcea	ABC International SRL	Str. Babadag, Nr. 5, Bl. 1, Sc. A, Parter	service@unelte.com.ro	+40240 518 260	+40240 517 669