

**DEWALT**®

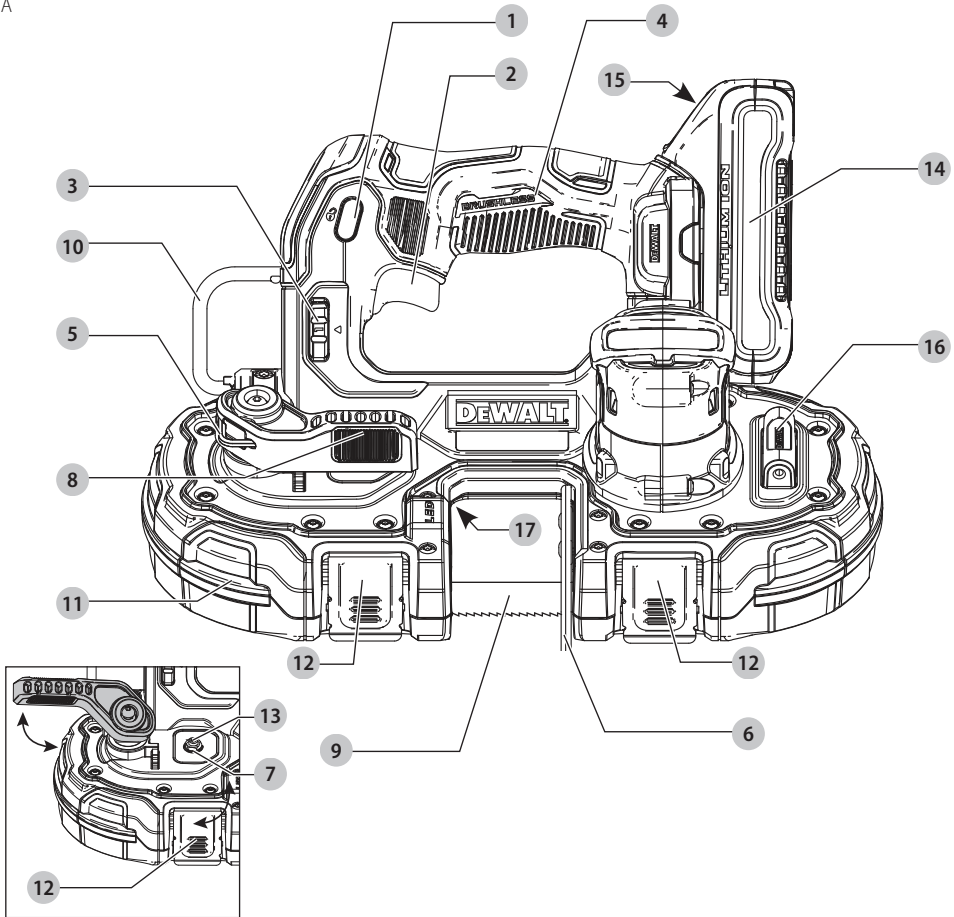
**XR LI-ION**

**359208 - 80 BG**

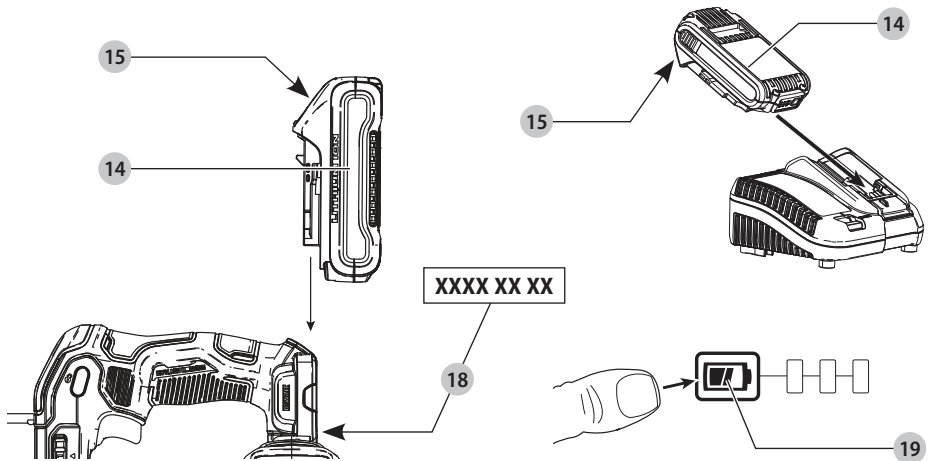
Превод на оригиналните инструкции

**DCS377**

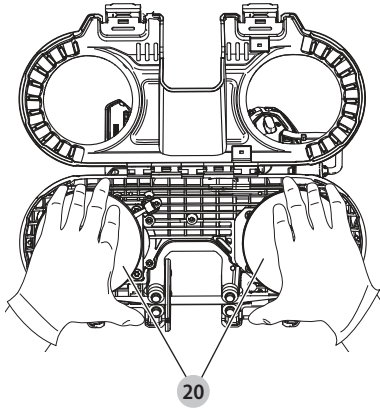
Фиг. А



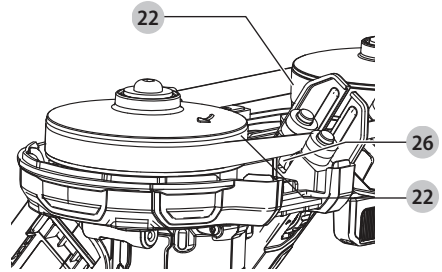
Фиг. В



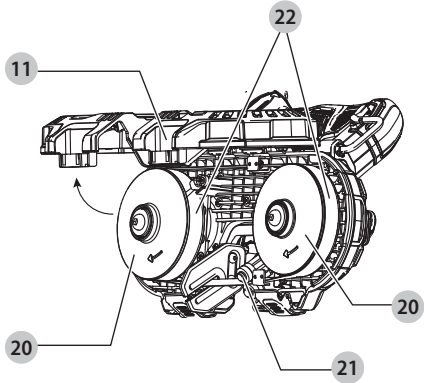
Фиг. С



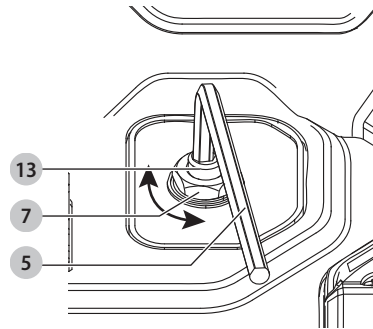
Фиг. D



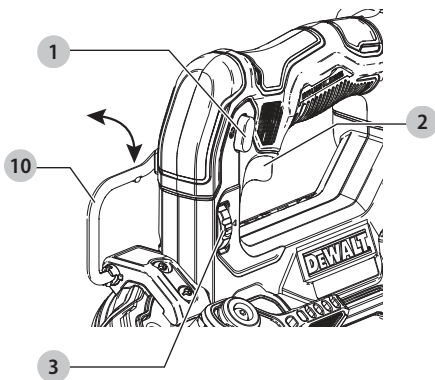
Фиг. E



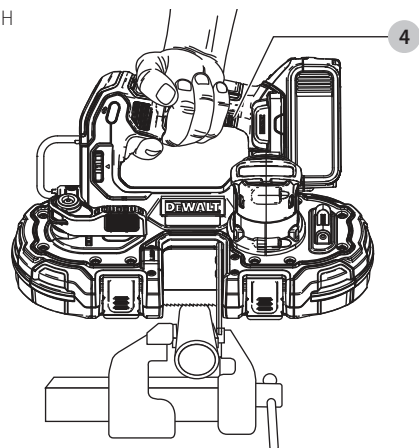
Фиг. F



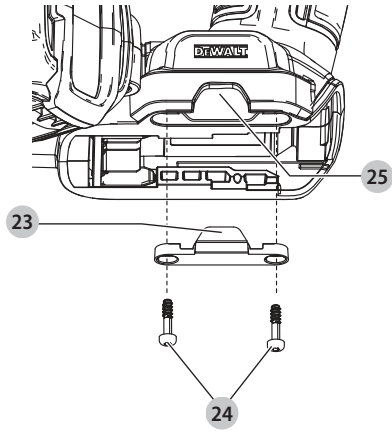
Фиг. G



Фиг. H



Фиг. 1



# 18V АКУМУЛАТОРЕХ РЪЧЕН ЛЕНТОВ ТРИОН

## DCS377

### Поздравления!

Избрахте инструмент DeWALT. Години опит, задълбочено разработване на продукти и иновации правят DeWALT един от най-надеждните партньори за професионалните потребители на електроинструменти.

### Технически данни

DCS377		
Напрежение	$V_{oc}$	18
Тип		1
Вид на батерията		Литиево-йонни
Скорост на празен ход	м/мин.	46-116
Размери на дължината на острието	мм	686-692
Размери на ширината на острието	мм	0,5
Размери на височината на острието	мм	12,7
Максимален капацитет на рязане	мм	46
Тегло (без акумулаторния пакет)	кг	3,0
Стойности на шума и/или стойности на вибрациите (сума на триаксиалния вектор) съгласно EN60745-2-20:		
$L_{pa}$ (ниво на налягане на звука)	dB(A)	77
$L_{wA}$ (ниво на звуковата мощност)	dB(A)	88
K (колебание за даденото ниво на звука)	dB(A)	3
Стойност на излъчваните вибрации $a_{h, CM} =$ м/сек. <sup>2</sup> < 2,5		
Колебание K =	м/сек. <sup>2</sup>	1,5

Нивото на вибрациите и/или шума, дадено в този информационен лист, е измерено в съответствие със стандартизиран тест, даден в EN60745, и може да се използва за сравняване на един инструмент с друг. Тези данни могат да бъдат използвани за предварителна оценка на излагането.



**ПРЕДУПРЕЖДЕНИЕ:** Декларираните нива на излъчваните вибрации и/или на шума представляват основните приложения на инструмента. Все пак, ако инструментът се използва за различни приложения с различни аксесоари или има лоша поддръжка, излъчваните вибрации и/или шум може да се различават. Това може значително да увеличи нивото на излъчване през целия работен период.

При оценката на нивото на излъчваните вибрации и/или шум, трябва да се вземат предвид броя на изключванията на инструмента или времето, когато е бил включен, но без да извършва работа. Това може значително да намали нивото на излъчване в рамките на целия период на работа.

Идентифицирайте допълнителните мерки за сигурност, за да се защити оператора от ефектите на вибрациите и/или шума, като например: поддръжка на инструментите и аксесоарите,

пазене на ръцете топли (относително за вибрация), организация на режима на работа.

### ЕО декларация за съответствие

#### Директива за машините



#### Ръчен лентов трион DCS377

DeWALT декларира, че тези продукти, описани под **Технически данни** са в съответствие с:

2006/42/EC, EN60745-1:2009+A11:2010, EN60745-2-20:2009. Тези продукти, също така, са съобразени с Директива 2014/30/EC и 2011/65/EC. За повече информация, моля, свържете с DeWALT на следния адрес или се обърнете към задната страна на ръководството.

Долуподписаният е отговорен за компилацията на техническия файл и прави тази декларация от името на DeWALT.

Markus Rompel  
Vice-President Engineering, PTE-Europe  
DeWALT, Richard-Klinger-Straße 11,  
65510, Idstein, Germany  
12.11.2020 г.



**ПРЕДУПРЕЖДЕНИЕ:** За да намалите риска от наранявания, прочетете ръководството с инструкции.

### Дефиниции: Насоки за безопасност

Дефинициите по-долу описват нивото на сериозност за всяка сигнална дума. Моля, прочетете ръководството и внимавайте за тези символи.



**ОПАСНОСТ:** Непосредствено опасна ситуация, която ако не бъде избегната, **ще** доведе до **смърт** или **сериозно нараняване**.



**ПРЕДУПРЕЖДЕНИЕ:** Непосредствено опасна ситуация, която ако не бъде избегната, **може** да доведе до **смърт** или **тежки наранявания**.



**ВНИМАНИЕ:** Показва потенциално опасна ситуация, която ако не бъде избегната, **може** да доведе до **леки** или **средни наранявания**.

**ЗАБЕЛЕЖКА:** Показва практика, **която не е свързана с лични наранявания** и която, ако не се избегне, **може** да доведе до **имуществени щети**.



Обозначава риск от токов удар.

Батерии				Зарядни устройства/време за зареждане (минути)									
Кат. №	V <sub>DC</sub>	Ah	Тегло (кг)	DCB104	DCB107	DCB112	DCB113	DCB115	DCB116	DCB117	DCB118	DCB132	DCB119
DCB546	18/54	6,0/2,0	1,05	60	270	170	140	90	80	40	60	90	X
DCB547	18/54	9,0/3,0	1,46	75*	420	270	220	135*	110*	60	75*	135*	X
DCB548	18/54	12,0/4,0	1,44	120	540	350	300	180	150	80	120	180	X
DCB181	18	1,5	0,35	22	70	45	35	22	22	22	22	22	45
DCB182	18	4,0	0,61	60/40**	185	120	100	60	60/45**	60/40**	60/40**	60	120
DCB183/B	18	2,0	0,40	30	90	60	50	30	30	30	30	30	60
DCB184/B	18	5,0	0,62	75/50**	240	150	120	75	75/60**	75/50**	75/50**	75	150
DCB185	18	1,3	0,35	22	60	40	30	22	22	22	22	22	X
DCB187	18	3,0	0,54	45	140	90	70	45	45	45	45	45	90
DCB189	18	4,0	0,54	60	185	120	100	60	60	60	60	60	120

\*Код на датата 201811475В или по-късно

\*\*Код на датата 201536 или по-късно



Обозначава риск от пожар.

## ОБЩИ ПРЕДУПРЕЖДЕНИЯ ЗА БЕЗОПАСНА РАБОТА С ЕЛЕКТРОИНСТРУМЕНТИ



**ПРЕДУПРЕЖДЕНИЕ:** Прочетете всички предупреждения, инструкции, илюстрации и технически характеристики, предоставени с този електроинструмент. Неспазването на всички изброени по-долу инструкции може да доведе до токов удар, пожар и/или тежки травми.

### ЗАПАЗЕТЕ ВСИЧКИ ПРЕДУПРЕЖДЕНИЯ И ИНСТРУКЦИИ ЗА БЪДЕЩИ СПРАВКИ.

Терминът "електроинструмент" във всички предупреждения се отнася до захранвани (св захранващ кабел) или работещи на батерии (без захранващ кабел) електрически инструменти.

#### 1) Безопасност на работното място

- Пазете работното място чисто и добре осветено. Безпорядъкът и недостатъчното осветление могат да доведат до трудова злополука.
- Не използвайте електроинструменти в експлозивна среда, като например наличието на запалителни течности, газове или прах. Електрическите инструменти създават искри, които могат да запалят праха или парите.
- Дръжте деца и странични лица надалече, докато работите с електроинструмента. Отвлечане на вниманието може да ви накара да изгубите контрол.

#### 2) Електрическа безопасност

- Щепселите на електроинструмента трябва да са подходящи за използвания контакт. Никога, по никакъв начин не променяйте щепсела. Не използвайте адаптери за щепсела със заземените (замасени) електрически инструменти. Непроменените щепсели и контакти намаляват риска от токов удар.

- Избягвайте контакт на тялото със заземените повърхности, като например тръби, радиатори, готварски печки и хладилници. Съществува повишен риск от токов удар, ако тялото ви е заземено.
- Не излагайте електроинструментите на дъжд и мокри условия. Проникването на вода в електроинструмента повишава опасността от токов удар.
- Не злоупотребявайте с кабела. Никога не използвайте кабела за носене, дърпане или изключване на електроинструмента. Пазете кабела далече от топлина, масло, остри ръбове или движещи се части. Повредените или оплетени кабели увеличават риска от токов удар.
- Когато работите с електроинструмент на открито, използвайте удължителен кабел, удобен за използване на открито. Използването на кабел, подходящ за употреба на открито, намалява риска от токов удар.
- Ако не можете да избегнете работата с електроинструмент на влажно място, използвайте захранване с дефектнотоквата защита (RCD). Използването на ДТЗ намалява риска от токов удар.

#### 3) Лична безопасност

- Бъдете нащрек, внимавайте какво правите и бъдете разумни, когато работите с електроинструмента. Не използвайте електроинструмента, когато сте изморени или сте под влияние на наркотици, алкохол или лекарства. Един миг невнимание при работа с електроинструмент може да доведе до сериозни наранявания.
- Използвайте лични предпазни средства. Винаги носете защита за очите. Предпазни средства, като противопрахова маска, предпазни обувки, каска или слухова защита, използвани за съответните условия, намаляват личните наранявания.

c) **Предотвратяване на случайно задействане.** Уверете се, че превключвателят е на позиция изключен, преди да го свържете към източника на захранване и/или към батерийното устройство, преди да вземете или носите инструмента. Носенето на електроинструмент с пръста на превключвача или стартирането на електроинструменти, когато превключвача е на позиция "включен", може да доведе до трудова злополука.

d) **Махнете всички регулиращи или гаечни ключове, преди да включите електроинструмента.** Прикрепени към въртящите се части на електроинструмента гаечни или регулиращи ключове могат да доведат до наранявания.

e) **Не се протягайте прекалено. Стойте стабилно на краката си през цялото време.** Това позволява по-добър контрол на електрическия инструмент в неочаквани ситуации.

f) **Обличайте се подходящо. Не носете висящи дрехи или бижута. Пазете косата си и дрехите си далече от движещите се части.** Висящите дрехи, бижутерия или дълги коси могат да бъдат захванати от движещи се части.

g) **Ако са предоставени устройства за аспирация или приспособления за събиране на прах, уверете се, че са свързани и използвани правилно.** Използването на тези средства може да намали опасностите, свързани с праха.

h) **Не допускайте, поради навика от честото използване на инструмента, да пренебрегвате принципите за безопасност при работа с него.** Едно невнимателно действие може да доведе до тежки наранявания в рамките на части от секундата.

#### 4) Използване и грижа за електроинструментите

a) **Не претоварвайте електроинструмента.** Използвайте правилния инструмент за вашето приложение. Подходящият електроинструмент ще свърши по-добре и по-безопасно работата, при темпота, за което е създаден.

b) **Не използвайте електроинструмента, ако превключвателят не го включва и изключва.** Всеки електроинструмент, който не може да се контролира с превключвателя е опасен и трябва да се поправи.

c) **Изключете щепсела от захранването и/или свалете батерийния комплект на електроинструмента, ако е свален, преди извършването на каквото и да е регулиране, смяна на аксесоари или съхраняване на уреда.** Такива предварителни мерки за безопасност намаляват риска от нежелателно задействане на електроинструмента.

d) **Съхранявайте преносимите електроинструменти извън досега на**

**деца и не позволявайте на непознати с електроинструмента или тези инструкции лица да работят с него.** Електроинструментите са опасни в ръцете на необучени потребители.

e) **Поддържайте на електроинструменти и аксесоари. Проверявайте за размествания в свързванията на подвижните звена, за счупване на части и всички други условия, които могат да повлияят на експлоатацията на електроинструментите. При повреда на електроинструмента, задължително го поправете преди да го използвате отново.**

Много злополуки се причиняват от лошо поддържани електроинструменти.

f) **Поддържайте режещите инструменти винаги добре заточени и чисти.** Правилно поддържаните режещи инструменти с остри остриета по-трудно могат да се огънат и по-лесно се контролират.

g) **Използвайте електроинструментите, аксесоарите и допълнителните части към тях в съответствие с инструкциите, като вземете предвид работните условия и характера на работата.** Използването на електроинструмента за работи, различни от тези, за които е предназначен, може да доведе до опасни ситуации.

h) **Пазете дръжките и повърхностите за захващане сухи, чисти от масло и грес.** Хлъзгави дръжки и повърхности не са условие за безопасна работа и контрол на инструмента в неочаквани ситуации.

#### 5) Употреба и грижа за акумулаторен инструмент

a) **Презареждайте само с определеното от производителя зарядно устройство.** Зарядно, което е подходящо за един тип батерии може да създаде риск от пожар, когато се използват с друг тип батерии.

b) **Използвайте електроинструмента само с определените за него батерии.** Употребата на всякакви други батерийни пакети може да създаде риск от нараняване и пожар.

c) **Когато батерийният пакет не се използва, трябва да се пази от други метални предмети, като кламери, монети, ключове, пирони, винтове или други малки метални предмети, които може да направят свързване от един терминал до друг.** Последствията от късото съединение могат да бъдат изгаряния или пожар.

d) **При извънредни обстоятелства от батерията може да изтече течност; избягвайте контакт.** Ако случайно попадне на кожата, изплакнете с вода. Ако течността попадне на очите ви, потърсете медицинска помощ. Изтеклата от батерията течност може да причини сърбежи и изгаряния.

e) **Не използвайте батерийен пакет или инструмент, които са повредени или изменени.** Повредените или изменените батерии могат да



имат непредсказуема реакция, водеща до пожар, експлозия или риск от нараняване.

- f) **Не излагайте батерията или инструмента на огън или на прекомерна температура.** Излагането на огън или температура над 130 °C може да предизвика експлозия.
- g) **Следвайте всички инструкции за зареждане и не зареждайте батерията или инструмента извън температурния диапазон, посочен в инструкциите.** Неправилното зареждане или при температури извън определения диапазон може да повреди батерията и да увеличи риска от пожар.

## 6) Сервизиране

- a) **Сервизирането на вашия електроинструмент трябва да се извършва само от квалифицирано лице, като се използват само оригинални резервни части.** Това ще гарантира безопасната употреба на електроинструмента.
- b) **Никога не поправяйте повредени батерии.** Обслужването на батериите трябва да се извършва само от производителя или упълномощените сервизни агенти.

## Допълнителни правила за безопасност - Преносими лентови триони

- **Дръжте електроинструмента за изолираните повърхности при извършване на операция, при която режещият аксесоар може да засегне скрито окабеляване.** Аксесоарите за рязане, които контактуват с „жив“ проводник, могат да направят откритите метални части на електрическия инструмент „под напрежение“ и могат да причинят токов удар на оператора.
- **Дръжте ръцете далеч от зоната на рязане и острието.**
- **Винаги се уверявайте, че преносимият лентов трион е чист, преди да го използвате.**
- **Винаги прекратявайте работата веднага, ако забележите някаква аномалия.**
- **Винаги се уверявайте, че всички компоненти са монтирани правилно и сигурно, преди да използвате инструмента.**
- **Винаги боравете с лентата на лентовия трион внимателно, когато го монтирате или сваляте.**
- **Винаги дръжте ръцете си извън линията на лентата на лентовия трион.**
- **Винаги изчакайте, докато двигателят достигне пълна скорост, преди да започнете срязването.**
- **Винаги дръжте дръжките сухи, чисти и без масла и мазнини.** Дръжте инструмента здраво, когато го използвате.
- **Винаги бъдете бдителни, особено по време на повтарящи се, монотонни операции.** Винаги трябва да сте сигурни за позицията на ръцете си спрямо острието.
- **Никога не отстранявайте работната спирачка.**

- **Пазете се от крайни парчета, които могат да паднат след отрязване.** Те може да са нагорещени, остри и/или тежки. Може да се стигне до сериозни наранявания.
- **Вентилационните отвори често захващат движещи се части и също трябва да бъдат избягвани.** Висящи дрехи, бижута или дълга коса могат да бъдат захванати в движещите се части.

## Допълнителни рискове

При използването на лентови триони са присъщи следните рискове.

- *Наранявания, причинени от докосване на въртящи се или горещи части на инструмента.*

Въпреки прилагането на съответните разпоредби за безопасност и прилагането на предпазни средства, съществуват рискове, които не могат да бъдат избегнати. Това са:

- *Увреждане на слуха.*
- *Риск от извиване на пръсти при смяна на аксесоара.*
- *Опасности за здравето, причинени от вдишване на прах, акумулиран при обработка на дърво.*
- *Риск от лично нараняване поради летящи частици.*

## Зарядни устройства

Зарядните устройства на DEWALT не изискват регулиране и са създадени да са възможно най-лесни за работа.

## Електрическа безопасност

Електромоторът е създаден само за един волтаж. Винаги проверявайте дали напрежението на батерията отговаря на напрежението на табелката. Също така се уверете, че напрежението на зарядното устройство съответства на това на електрическата мрежа.



Вашето зарядно устройство DEWALT DEWALT е двойно изолирано в съответствие с EN60335; следователно не е необходим заземителен проводник.

Ако захранващият кабел е повреден, той трябва да бъде заменен само от DEWALT или оторизирана сервизна организация.

## Замяна на щепсела (само за Великобритания и Ирландия)

Ако трябва да се сложи нов щепсел:

- *Изхвърлете безопасно стария щепсел.*
- *Свържете кафявата жица към живия терминал в новия щепсел.*
- *Свържете синята жица към неутралния терминал.*



**ПРЕДУПРЕЖДЕНИЕ:** Не трябва да се прави свързване към заземяния терминал.

Следвайте инструкциите за монтаж, които се предоставят с висококачествените щепсели. Препоръчителен предпазител: 3 А.



## Използване на удължителен кабел

Можете да използвате удължителен кабел само, ако е абсолютно необходимо. Използвайте одобрен кабел, удобен за входящата мощност на зарядното ви устройство (виж **Технически данни**). Минималният размер на проводника е 1 мм<sup>2</sup>; максималната дължина е 30 м.

При използване на кабели на макари, винаги развивайте докрай кабела.

## Важни инструкции за безопасност за всички зарядни устройства

**СЪХРАНЕНЕ ТЕЗИ ИНСТРУКЦИИ:** Това ръководство съдържа важни работни инструкции за безопасност за съвместими зарядни устройства (вижте **Техническите данни**).

- *Преди да използвате зарядното устройство, прочетете всички инструкции и предупредителни надписи по зарядното устройство, по акумулаторния пакет и използвания продукт.*



**ПРЕДУПРЕЖДЕНИЕ:** Опасност от удар. Не допускате навлизането на течност в зарядното устройство. Може да доведе до токов удар.



**ПРЕДУПРЕЖДЕНИЕ:** Ние препоръчваме използването на дефектнотокова защита с остатъчен ток 30mA или по-малко.



**ВНИМАНИЕ:** Опасност от изгаряне. За да намалите риска от нараняване, зареждайте само зарядни батерии на DEWALT. Други видове батерии може да се пръснат, като причинят телесни повреди и щети.



**ВНИМАНИЕ:** На децата не трябва да се позволява да играят с уреда.

**ЗАБЕЛЕЖКА:** При определени условия, и когато зарядното устройство е свързано към източника на мощност, изложените зарядни контакти в зарядното устройство може да получат късо съединение от чужд материал. Чужди проводни материали, като например стоманена вълна, алуминиево фолио или натрупване на метални частици, както и други подобни трябва да се държат далеч от кухините на зарядното устройство. Винаги изключвайте зарядното устройство от електрическата мрежа, когато в кухините няма батерии за зареждане. Изключете зарядното устройство от захранването преди почистване.

- **НЕ се опитвайте да зареждате акумулаторния пакет с други зарядни устройства, освен с указаните в това ръководство.** Зарядното устройство и акумулаторният пакет са създадени специално съвместими едно с друго.
- **Тези зарядни устройства не са предназначени за друга употреба, освен за зареждане на презареждащите се батерии на DEWALT.** Всяка друга употреба може да доведе до риск от пожар, късо съединение или токов удар.
- **Не излагайте зарядното устройство на дъжд и сняг.**

- **Издърпвайте щепсела, а не кабела, когато изключвате зарядното устройство.** Това ще намали риска от повреда в щепсела или кабела.
- **Внимавайте кабела да не бъде на място, където може да е настъпан, да се спънете в него или да бъде повреден.**
- **Не използвайте удължителен кабел, освен ако не е абсолютно задължително.** Използването на неподходящ удължителен кабел може да доведе до риск от пожар, токов удар или късо съединение.
- **Не поставяйте никакви предмети върху зарядното устройство и не го поставяйте върху мека повърхност, която може да блокира вентилационните отвори и да доведе до прекомерна вътрешна топлина.** Поставете зарядното устройство далече от нагорещени уреди. Зарядното устройство се охлажда чрез отвори отгоре и отдолу на корпуса.
- **Не работете със зарядно устройство с повреден кабел или щепсел—веднага ги предайте за смяна.**
- **Не работете със зарядното устройство, ако е ударено рязко, ако е изпуснато или повредено по някакъв начин.** Занесете го в упълномощен сервизен център.
- **Не разлюбявайте зарядното устройство; когато се изисква сервизиране или поправка, занесете го в упълномощен сервизен център.** Неправилното сглобяване може да доведе до токов удар, късо съединение или пожар.
- **В случай на повреден захранващ кабел, същият трябва да бъде заменен веднага от производителя, неговия сервизен агент или подобно квалифицирано лице, за да се предотврати всякаква опасност.**
- **Изключете зарядното устройство от контакта преди да го почистите.** Това ще намали риска от токов удар. Изваждането на акумулаторния пакет няма да намали този риск.
- **НИКОГА не се опитвайте да свържете две зарядни устройства заедно.**
- **Зарядното устройство е създадено за работа със стандартен битов 230V ток. Не се опитвайте да го използвате при други волтажи.** Това не се отнася до зарядните устройства за употреба в превозни средства.

## Зареждане на батерия (Фиг. В)







1. Включете зарядното устройство в подходящ контакт, преди да вкарате акумулаторния пакет.
2. Вкарайте батерийния пакет **14** в зарядното устройство, като внимавате батерийният пакет да е напълно легнал в зарядното устройство. Червената светлина (зареждане) ще мига продължително, за да покаже, че зареждането е започнало.
3. Завършването на зареждането ще бъде отбелязано с непрекъснато включена червена светлинка. Батерийният пакет е напълно зареден и може да се

използва или да се остави в зарядното устройство. За да свалите акумулаторния пакет от зарядното устройство, натиснете бутона за освобождаване на батерията **15** на акумулаторния пакет.

**ЗАБЕЛЕЖКА:** За да подсигурите максимална работа и живот на литиево-йонни акумулаторни пакети, заредете напълно акумулаторния пакет преди първа употреба.

### Работа на зарядното устройство

Вижте индикаторите по-долу за статуса за зареждане на акумулаторния пакет.

Индикатори за зареждане	
 Зареждане	
 Напълно зареден	
 Горещ/студен пакет закъснение*	

\*Червената светлина ще продължи да мига, но жълтата индикаторна лампичка ще свети по време на тази работа. Когато батерияния пакет достигне подходящата температура, жълтата светлина ще се изключи и зарядното устройство ще възобнови зареждането.

Това съвместимо зарядно устройство(а) няма да зарежда погрешен акумулаторен пакет. Зарядното устройство ще покаже грешка в батерията, като откаже да светне.

**ЗАБЕЛЕЖКА:** Това може и да означава проблем със зарядното устройство.

Ако зарядното устройство показва проблем, занесете зарядното устройство заедно с акумулаторния пакет, за да бъдат тествани в упълномощен сервизен център.

### Горещ/студен пакет закъснение

Когато зарядното устройство открие прекалено нагорещена или прекалено студена батерия, то автоматично активира закъснение поради горещ/студен батерияен пакет и спира зареждането, докато батерията не достигне подходяща температура. Зарядното устройство тогава автоматично се превключва към режим на зареждане. Тази характеристика осигурява максимален живот на акумулаторния пакет.

Студеният батерияен пакет се зарежда на по-бавен режим в сравнение с топъл батерияен пакет. Батерияният пакет се зарежда с това бавно темпо през целия цикъл на зареждане и няма да се промени в максимално темпо, дори ако батерияния пакет се затопли.

Зарядното устройство DCB118 е оборудвано с вътрешен вентилатор, създаден за охлаждане на батерияния пакет. Вентилаторът ще се включи автоматично, когато батерияния пакет има нужда от охлаждане. Никога не работете със зарядното устройство, ако вентилаторът не работи правилно или ако отворите са блокирани. Не допускайте поставянето на чужди обекти във вътрешността на зарядното устройство.

### Система за електронна защита

XR Li-Ion инструменти са направени със система за електронна защита, която да защитава акумулаторния пакет срещу претоварване, пренагряване или дълбоко изпразване.

Инструментът автоматично ще се изключи, ако се включи системата за електронна защита. Ако това се случи, поставете литиево-йонния акумулаторен пакет на зарядното устройство, докато се зареди напълно.

### Окачване за стена

Тези зарядни устройства са създадени за монтаж на стени или за поставяне в право положение на маса или работна повърхност. Ако е монтиран на стена, поставете зарядното устройство в близост до електрически контакт и далече от ъгъл или други прегради, които може да попречат на притока на въздух. Използвайте задната страна на зарядното устройство като мярка за мястото на монтажните винтове на стената. Монтирайте зарядното устройство здраво с помощта на винтове за гипсокартон (закупени допълнително) поне 25,4 мм дълги и глава на винтовете с диаметър 7–9 мм, завинтени в дърво до оптимална дължина с допълнително издадена дължина от 5,5 мм. Подравнете отворите отзад на зарядното устройство с издадените винтове и ги поставете докрай в отворите.

### Инструкции за почистване на зарядното устройство

**⚠ ПРЕДУПРЕЖДЕНИЕ: Опасност от удар. Не използвайте вода или други почистващи разтвори.** С помощта на кърпа или мека неметална четка свалете прахта и масните натрупвания от външната част на зарядното устройство. Не използвайте вода или други почистващи разтвори. Никога не допускайте влизането на течности в инструмента; никога не потапяйте в течност, която и да е част на инструмента.

## Батерияни пакети

### Важни инструкции за безопасност за всички батерии

При поръчка на резервни батерии, не забравяйте да включите каталожен номер и напрежение.

Батерията не е напълно заредена от картонената опаковка. Преди да използвате акумулаторния пакет и зарядното устройство, прочетете инструкциите за безопасност по-долу. След това следвайте дадената процедура за зареждане.

### ПРОЧЕТЕТЕ ВСИЧКИТЕ ИНСТРУКЦИИ

- **Не зареждайте и не използвайте батерии в експлозивна атмосфера, като например наличието на запалителни течности, газове или прах.** Поставянето или изваждането на батерията от зарядното устройство може да възпламени прахообразни материали или пари.
- **Никога не вкарвайте със сила акумулаторен пакет в зарядното устройство. Не променяйте батерияния пакет по никакъв начин, за да се побере в несъвместимо зарядно устройство, защото батерията може да се сука и да причини сериозни наранявания.**

- Зареждайте акумулаторните пакети само в зарядни устройства на DEWALT.
- **НЕ** мокрете и не потапяйте във вода или други течности.
- **Не съхранявайте и не използвайте инструмента и батерията на места, където температурата може да падне под 4 °C (34 °F) (като външни навеси или метални сгради през зимата), или да достигне или надвиши 40 °C (104 °F) (като външни навеси или метални сгради през лятото).**
- **Не изгаряйте акумулаторния пакет, дори да е сериозно повреден или напълно изхабен.**  
Акумулаторният пакет може да експлодира в огъня. При изгарянето на литиево-йонен акумулаторен пакет се образуват токсични изпарения и материали.
- **Ако батерияното съдържание влезе в контакт с кожата, веднага я измийте с мек сапун и вода.** Ако в окоето влезе батерийна течност, изплакнете с вода на отворено око за 15 минути или докато не премине дразненето. Ако е необходима медицинска помощ, батерияният електролит е съставен от смесца от течни органични карбонати и литиеви соли.
- **Съдържанието от отворени батерийни клетки може да причини дразнене в дихателната система.** Необходим е свеж въздух. Ако симптомите продължават, потърсете медицинска помощ.



**ПРЕДУПРЕЖДЕНИЕ:** Опасност от изгаряне.

Батерийната течност може да е запалителна, ако е изложена на искра.



**ПРЕДУПРЕЖДЕНИЕ:** Никога и по никаква причина не се опитвайте да отворите акумулаторен пакет.

Ако акумулаторният пакет е спукан или повреден, не включвайте зарядното устройство. Не чупете, не изпускайте и не повреждайте акумулаторния пакет. Не използвайте акумулаторен пакет или зарядно устройство, което е било ударено силно, изпуснато, прегазено или повредено по някакъв начин (като прободено с пирон, ударено с чук, настъпано). Може да се стигне до токов удар. Повредените акумулаторни пакети трябва да бъдат върнати на сервизния център за рециклиране.



**ПРЕДУПРЕЖДЕНИЕ:** Опасност от пожар. Не съхранявайте и не пренасяйте акумулаторния пакет така, че да се получи контакт на батерийните клеми с метални предмети.

Например, не поставяйте акумулаторния пакет в престилка, джобове, кутии с инструменти, чекмеджета и др., в които има пирони, винтове, ключове и др.



**ВНИМАНИЕ:** Когато не го използвате, поставете инструмента на едната му страна на стабилна повърхност, където няма да представлява опасност от препъване и падане. Някои инструменти с големи акумулаторни пакети могат да стоят изправени на акумулаторния пакет, но могат да бъдат лесно съборени.

## Транспортиране



**ПРЕДУПРЕЖДЕНИЕ:** Опасност от пожар.

Транспортирането на батериите може да доведе до пожар, ако клемите на батерията по невнимание докоснат проводни материали. При транспортирането на батерии се уверете, че клемите на батерията са защитени и добре изолирани от материали, които могат да влязат в контакт с тях и да причинят късо съединение.  
**ЗАБЕЛЕЖКА:** Литиево-йонните батерии не трябва да се поставят в регистриран багаж.

Батериите DEWALT са в съответствие с всички приложими наредби за транспортиране, както се препоръчва от стандартите на индустрията и законовите стандарти, които включват препоръките на ООН относно превоза на опасни товари; Наредбите за Транспортиране на опасни стоки на Международната асоциация за въздушен транспорт (IATA), наредбите на Международни опасни товари по море (IMDG) и Европейската спогодба за международен Транспортиране на опасни товари по шосе (ADR). Литиево-йонните клетки и батерии са били тествани в раздел 38,3 от Ръководството за тестове и критерии с препоръки на ООН относно превоз на опасни товари.

В повечето случаи, транспортирането на пакет батерии DEWALT ще бъде изключено от класифициране като напълно регулиран клас 9 опасни материали. По принцип, само пратки, които съдържат литиево-йонни батерии с енергийна номинална мощност по-голяма от 100 Ват часа (Wh) трябва да се изпращат като напълно регулирани продукти от Клас 9. Всичките литиево-йонни батерии имат отбелязана енергия във ват часа на пакета. Допълнително, поради регулационни усложнения, DEWALT не препоръчва транспортиране по въздух на литиево-йонни акумулаторни пакети без значение от номиналната мощност за Ват часа. Превозването на инструменти с батерии (комплект) може да бъде извършвано по въздуха по изключение, ако номиналната мощност на Ват часа на акумулаторния пакет не е по-голяма от 100 Wh. Независимо от това, дали дадена пратка се счита за изключение или е напълно регламентирана, отговорността пада на изпращача да се консултира за най-новите разпоредби за опаковане, етикетирание/маркиране и изисквания за документация.

Информацията, предоставена в този раздел на ръководството е предоставена добросъвестно и се счита за точна към момента на създаване на документа. Въпреки това, обявена или подразбираща се гаранция не се предоставя. Отговорността е на купувача да гарантира, че неговите дейности са в съответствие с приложимите разпоредби.

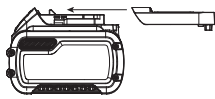
### Транспортиране на FLEXVOLT™ батерия

Батерията на DEWALT FLEXVOLT™ има два режима: **Употреба и превоз.**

**Режим на употреба:** Когато батерията FLEXVOLT™ стои поотделно или е в продукт от DEWALT 18V, ще работи като 18V батерия. Когато батерията FLEXVOLT™ е на 54V или на 108V (две 54V батерии), тя ще работи като батерия от 54V.

**Режим на превоз:** Когато капачето е поставено към батерията FLEXVOLT™ батерията е в режим за превоз. Пазете капачето за транспортиране.

Когато е в Режим за превоз, линиите на клетките са електрически разкачени в пакета, което прави



3 батерии с по-ниска номинална мощност на Ват часа (Wh) в сравнение с 1 батерия с по-висока номинална мощност на Ват часа. Това увеличено количество от 3 батерии с по-ниска номинална мощност на Ват часа може да изключи пакета от някои регулационни изисквания за превоз, които важат само за батерии с висока номинална мощност на Ват часа.

Например, номиналната мощност Ват часа указва 3 x 36 Wh, което означава 3 батерии от 36 Wh

Примерни маркировки за употреба и превоз



всяка. Използването на номинална мощност Ват часа указва 108 Wh (означава само 1 батерия).

**Препоръки за съхранение**

1. Най-доброто място за съхраняване е това, което е хладно и сухо, далече от директна слънчева светлина и прекалена жегла или студ. За оптимална работа и живот, когато не са в употреба, съхранявайте акумулаторните пакети при стайна температура.
2. За дълго съхранение, препоръчително е да съхранявате напълно заредения акумулаторен пакет на хладно, сухо място извън зарядното устройство, за оптимални резултати.

**ЗАБЕЛЕЖКА:** Акумулаторните пакети не трябва да се съхраняват напълно изпразнени. Акумулаторният пакет трябва да се презареди преди употреба.

**Етикети на зарядното устройство и акумулаторния пакет**

В допълнение към пиктограмите, използвани в това ръководство, етикетите на зарядното устройство и акумулаторния пакет може да показват следните пиктограми:



Преди употреба, прочетете ръководството с инструкциите.



Вижте **Технически данни** за времето на зареждане.



Не докосвайте с проводими предмети.



Не зареждайте повредени акумулаторни пакети.



Не излагайте на вода.



Веднага сменяйте повредените кабели



Зареждайте само между 4 °C и 40 °C.



Само за употреба на закрито.



Изхвърлете батерията с дължимата грижа за околната среда.



Зареждайте акумулаторните пакети DEWALT само със съответните зарядни устройства на DEWALT. Зареждането на батерийни пакети, различни от определените DEWALT батерии със зарядно устройство DEWALT могат да ги взривят или да доведе до други опасни ситуации.



Не изгаряйте акумулаторния пакет.



ИЗПОЛЗВАЙТЕ (без капака за транспортиране). Пример: Wh номиналната мощност указва 108 Wh (1 батерия с 108 Wh).



ТРАНСПОРТИРАНЕ (с вграден капак за транспортиране). Пример: Номиналната мощност Wh указва 3 x 36 Wh (3 батерии от 36 Wh).

**Вид батерии**

Следните инструменти работят с 18 волтова батерия: DCS377 Тези акумулаторни пакети може да се използват с: DCB181, DCB182, DCB183, DCB183B, DCB184, DCB184B, DCB185, DCB187, DCB189, DCB546, DCB547, DCB548. Вижте раздела **Технически данни** за повече информация.

**Съдържание на пакета**

Съдържанието на пакета включва:

- 1 Акумулаторен лентов трион
- 1 14/18 TPI биметално острие с променлива стъпка
- 1 Комплект инструменти
- 1 Зарядно устройство
- 1 Li-Ion батерийни пакети (модели C1, D1, L1, M1, P1, S1, T1, X1, Y1)
- 2 Li-Ion батерийни пакети (модели C2, D2, L2, M2, P2, S2, T2, X2, Y2)
- 3 Li-Ion батерийни пакети (модели C3, D3, L3, M3, P3, S3, T3, X3, Y3)
- 1 Ръководство с инструкции

**ЗАБЕЛЕЖКА:** Акумулаторните пакети, зарядните устройства и кутиите с инструменти не са включени за N-моделите. Акумулаторният пакет и зарядните устройства не са включени за NT-моделите. В моделите включват Bluetooth® батерийни пакети.

**ЗАБЕЛЕЖКА:** Думата и логото на Bluetooth® са регистрирани търговски марки, собственост на Bluetooth®, SIG, Inc. и всяко използване на такива марки от DEWALT е под

лиценз. Другите търговски марки и търговски имена са тези, на съответните им собственици.

- Проверете инструмента за повреда на частите или аксесоарите, която може да е възникнала по време на транспортирането.
- Вземете си време да прочетете подробно това ръководство преди работа.

## Маркировка върху инструментите

На инструментите са показани следните пиктограми:



Преди употреба, прочетете ръководството с инструкциите.



Носете защита за ушите.



Носете защита за очите.



Видимо излъчване. Не гледайте директно в светлината.



Не използвайте закачащата кука като място за закрепване на ремък.

## Позиция на кода на датата (Фиг. В)

Кода с датата **18**, който също така включва годината на производство, е отпечатана на корпуса.

Пример:

2020 XX XX

Година и седмица на производство

## Описание (Фиг. А)



**ПРЕДУПРЕЖДЕНИЕ:** Никога не променяйте инструмента или неговите части. Това може да доведе до лични наранявания и щети.

- 1 Закljučващ бутон
- 2 Превключвател за променливи обороти
- 3 Ключ за променливи обороти
- 4 Основна дръжка
- 5 Шестоъгълен ключ
- 6 Работен стоп
- 7 Гайка
- 8 Лост за опъване на острието
- 9 Острие
- 10 Кука за окачване
- 11 Предпазител на острието
- 12 Резета на предпазителя на острието
- 13 Винт за релси
- 14 Батериен пакет
- 15 Бутон за освобождаване на батерията
- 16 Скоба
- 17 LED работна лампа

## Употреба по предназначение

Този тежкотоварен лентов трион е предназначен за използване от професионалисти за рязане на метал.

**НЕ** използвайте в мокри условия или при наличието на запалителни течности или газове.

Този високопроизводителен лентов трион е професионален електроинструмент.

**НЕ** допускайте деца в близост до инструмента. Необходим е надзор, когато този инструмент се използва от неопитен оператор.

- **Малки деца и хора с увреждания.** Този уред не е предназначен за употреба от малки деца или хора с увреждания без наблюдение.
- Този продукт не е предназначен за употреба от хора (включително деца) с намалени физически, сензорни или умствени възможности, или с липса на знания, освен ако не са под наблюдение или не са били инструктирани относно употребата на устройството от човек, отговорен за тяхната безопасност. Никога не оставяйте сами деца с този продукт.

## СГЛОБЯВАНЕ И РЕГУЛИРАНЕ



**ПРЕДУПРЕЖДЕНИЕ:** За да намалите риска от сериозно нараняване, изключете инструмента и извадете батерията, преди да регулирате или сваляте/поставяте приставки или аксесоари. Едно нежелано задействане на инструмента може да предизвика наранявания.



**ПРЕДУПРЕЖДЕНИЕ:** Използвайте само батерии и зарядни устройства DEWALT.

## Инсталиране и премахване на остриета



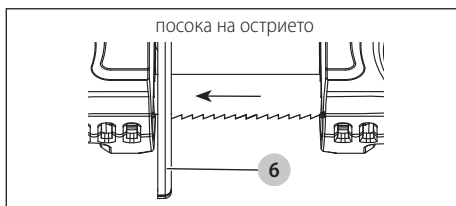
**ВНИМАНИЕ:** Опасност от порязване. Лостът за опъване на острието е под налягане на пружината. Поддържайте контрол върху лоста, когато освобождавате напрежението на острието.



**ПРЕДУПРЕЖДЕНИЕ:** винаги докосвайте ножа на триона.

## За инсталиране на нож (фиг. А, С–Е)

1. Завъртете лоста за опъване на острието **8** по посока на часовниковата стрелка на 180 градуса, докато спре, за да освободи напрежението в острието (вижте фигура А).
2. Обърнете триона и го поставете на работна пейка или маса.
3. Отключете двете ключалки на предпазителя на острието и отворете предпазителя на острието.
4. Поставете острието така, че зъбите да са обрънати навън от триона и режете към работния стоп **6**.



5. Плъзнете острието във водещите ролки **21** и около двете ролки **20**, както е показано на фигура С.
6. Уверете се, че острието е напълно поставено във водещите ролки и е поставено изцяло върху гумените колела **22** и само докосва задните водещи лагери **26**.
7. Завъртете лоста за опъване на острието **8** обратно на часовниковата стрелка, докато спре и след това затворете предпазителя на острието и фиксирайте ключалките. Уверете се, че зъбите са обърнати настрани от лентовия трион (Фиг. А, С).
8. Включете и изключете триона няколко пъти, за да сте сигурни, че острието е поставено правилно.

### За сваляне на острието (фиг. А, С–Е)

1. Завъртете лоста за опъване на острието **8** по посока на часовниковата стрелка на 180 градуса, докато спре, за да освободи напрежението в острието (вижте фигура А).
2. Обърнете триона и го поставете на работна пейка или маса.
3. Отключете двете ключалки на предпазителя на острието и отворете предпазителя на острието.
4. При отстраняване на острието може да се освободи напрежението и острието да отскочи. **ОСТРИЕТАТА СА ОСТРИ. РАБОТЕТЕ ВНИМАТЕЛНО С ТЯХ.**
5. Огледайте направляващите ролки **21** и отстранете всички големи стружки, които може да са се насъбрали в тях. Натрупаните стружки могат да предотвратят въртенето на водещите ролки и да причинят плоски зони по водещите ролки.
6. Гумените колела **22** са монтирани на ролките **20**.

Гумените колела трябва да се проверяват за хлабавост или повреда при смяна на острието. Избършете с четка всички стружки от гумените колела на ролките.

**ЗАБЕЛЕЖКА:** Не използвайте ръцете си за премахване на стружките.

Това ще удължи живота на колелата и ще предпази острието от изплъзване. В случай на разхлабване или повреда инструментът трябва да бъде отнесен в оторизиран сервизен център на DeWALT за ремонт или подмяна възможно най-скоро. Продължителната употреба на инструмента с разхлабени или повредени гумени колела ще доведе до нестабилно движение на лентовия трион.

7. Затворете предпазителя на острието и фиксирайте здраво двете резета на предпазителя на острието. Завъртете лоста за опъване на острието **8** обратно на часовниковата стрелка на 180 градуса, докато спре.

### Проследяване на острието (фиг. А, Е, F)



**ПРЕДУПРЕЖДЕНИЕ:** За да се намали риска от сериозно нараняване, изключете инструмента и свалете батерийния пакет, преди да регулирате или свалите/поставяте представки или аксесоари. Едно нежелано действие на инструмента може да предизвика наранявания.

**ЗАБЕЛЕЖКА:** Прекомерното затягане на регулиращите винтове може да доведе до повреда на триона.

Вашият лентов трион е оборудван с регулируем механизъм за проследяване на остриетата, който осигурява правилно проследяване на остриетата по всяко време. Острието е правилно регулирано, когато седи изцяло върху гумените колела **22** и леко докосва единият или двата задни водещи лагера **26**.

### За да настроите проследяването на острието

1. Завъртете и отворете лоста за опъване на острието **8**, за да позволите достъп до винта за релси **13**.
2. Използвайте 10 мм гаечен ключ, за да разхлабите застопоряващата гайка **7** (Фиг. F).
3. Използвайте 3 мм шестстен ключ **5**, за да завъртите проследяващия винт **13** на 1/4 завъртане по посока на часовниковата стрелка или обратно (Фиг. F).

**ЗАБЕЛЕЖКА:** Завъртането на проследяващия винт по посока на часовниковата стрелка(+) премества острието към водещата ролка, завъртането на винта за релсата обратно на часовниковата стрелка(-) премества острието от водещата ролка.

4. Затегнете застопоряващата гайка и затворете лоста за опъване на острието и предпазителя на острието. (Ще е необходимо да пуснете триона, за да наблюдавате предвижването.)
5. Наблюдавайте придвижването на острието между пробезите и повторете стъпки 1–4, ако е необходимо, за да постигнете правилно проследяване на острието.

### Дискове

Този преносим лентов трион е настроен за използване с остриета с дебелина 0,5 мм, широчина 12,7 мм и дължина 686 мм – 692 мм. **НЕ** използвайте остриета с дебелина 0,64 мм.



**ПРЕДУПРЕЖДЕНИЕ:** Използването на друго острие или аксесоар може да бъде опасно. **НЕ** използвайте други видове аксесоари с лентовия трион.

Остриетата, използвани на стационарни лентови триони, са с различна дебелина. Не се опитвайте да ги използвате на вашето преносимо устройство.

### Избор на нож

Като цяло, първо вземете предвид размера и формата на детайла и вида на материала, който ще се реже. Не забравяйте, че за възможно най-ефективното рязане трябва да се използва острието с възможно най-грубите зъбци в дадено приложение, тъй като колкото по-груби



са зъбците, толкова по-бързо е рязането. При избора на подходящия брой зъбци на инч от диска на лентовия трион, поне два зъба трябва да се свържат с работната повърхност, когато острието е опряно в детайла. Като правило, меките материали обикновено изискват груби зъбни остриета, докато твърдите материали изискват фини зъбни остриета. Там, където е важно да запазите гладка повърхността, изберете острие с по-фини зъбци.

Изберете подходящият диск за лентов трион според вида на материала, размерите и броя на зъбците. Вижте **таблицата с описания на биметални лентови триони**.

Следващата таблица е предназначена само като общо ръководство. Определете вида на материала и размера на детайла и изберете най-подходящия диск за лентов трион.

**ЗАБЕЛЕЖКА:** Никога не използвайте лентовия трион за рязане на смолисти материали, които могат да се стопят. Топенето на смолен материал, причинено от висока топлина, генерирана по време на рязане, може да доведе до запелване на острието на лентовия трион за материала, което може да доведе до претоварване и изгаряне на двигателя.

ОПИСАНИЕ НА БИМЕТАЛЕН ЛЕНТОВ ТРИОН				
	Брой зъбци			
Плътност на детайла	24	18	14	14/18
3,2 мм и по-малко	✓	✓		
3,2–6,4 мм			✓	✓

## Задействащ превключвател с променлива скорост (фиг. А, G)

Освободете бутона за заключване на ключа 1, като натиснете бутона. Издърпайте превключвателя с променлива скорост 2, за да включите двигателя. Превключвателят за променливи обороти ще ви даде допълнителни възможности. Колкото по-навътре се натиска пусковия превключвател, толкова по-висока е скоростта на триона. Пускането на превключвателя на спусъка изключва двигателя. **Пускането на пусковия превключвател също задейства автоматично бутона за заключване.**

**⚠ ПРЕДУПРЕЖДЕНИЕ:** Този инструмент няма възможност да заключи превключвателя в положение ВКЛ. и никога не трябва да бъде заключен на ВКЛ. по никакъв друг начин.

## Променлив контрол на скоростта (Фиг. G)

Колелото за контрол на скоростта 3 е разположено близо до спусъка на триона. Скоростта се увеличава, когато колелото се завърти от настройка за ниска скорост от 1 (150 м/мин.) до настройка за висока скорост от 5 (380 м/мин.).

## Работна LED лампа (Фиг. А)

**⚠ ВНИМАНИЕ:** Не гледайте директно в обработвания детайл. Това може да доведе до сериозно увреждане на зрението.

Над острието има работна светлина 17. Работната светлина се активира, когато превключвателят на спусъка е натиснат и автоматично ще се изключи 20 секунди

след освобождаване на превключвателя. Ако пусковият превключвател остане натиснат, работната светлина ще остане включена.

**ЗАБЕЛЕЖКА:** Работната светлина е за директно осветяване на работната повърхност и не е предназначена за използване като фенерче.

## РАБОТА

### Инструкции за употреба

**⚠ ПРЕДУПРЕЖДЕНИЕ:** Винаги спазвайте инструкциите за безопасност и приложимите разпоредби.

**⚠ ПРЕДУПРЕЖДЕНИЕ:** За да намалите риска от сериозно нараняване, изключете инструмента и извадете батерията, преди да регулирате или сваляте/поставяте приставки или аксесоари. Едно нежелано задействане на инструмента може да предизвика наранявания.

### Поставяне и сваляне на батерийния пакет от инструмента (Фиг. В)

**ЗАБЕЛЕЖКА:** Уверете се, че батерийния пакет 14 е напълно зареден.

### Монтиране на акумулаторния пакет на дръжката на инструмента

1. Подравнете комплекта батерии 14 с релсите вътре в дръжката на инструмента (фиг. В).
2. Приплъзнете го в дръжката, докато батерийният пакет се вмести плътно в инструмента и внимавайте да чуете щракване, когато е поставен на място.

### Сваляне на батерийния пакет от инструмента

1. Натиснете бутона за освобождаване 15 и силно издърпайте батерийния пакет от дръжката на инструмента.
2. Вкарайте батерийния пакет в зарядното устройство, както е описано в раздела за зареждане от това ръководство.

### Акумулаторни батерии с манометър за гориво (Фиг. В)

Някои батерийни пакети на DeWALT включват индикатори за нивото на зареденост на батериите и се състоят от три зелени светодиодни лампички, които отчитат моментното ниво на зареденост на батериите.

За да задействате индикатора за зареждане 19, натиснете и задръжте бутона към него. Ще светне комбинация от трите светодиодни лампи, които ще укажат нивото на зареждане. Когато нивото на заряд в батерията е под използваемия лимит, индикатора за зарядност няма да светне и батерията ще трябва да се презарежда.

**ЗАБЕЛЕЖКА:** Индикаторът на горивото е само показател на нивото на зареждане на акумулаторния пакет. Той не указва функционалността на инструмента и е обект на промяна,



въз основа на продуктите компоненти, температурата и приложението за крайния потребител.

## Правилна позиция на ръцете (Фиг. Н)



**ПРЕДУПРЕЖДЕНИЕ:** За да намалите риска от сериозно нараняване, **ВИНАГИ** използвайте подходяща позиция на ръцете, както е показано.



**ПРЕДУПРЕЖДЕНИЕ:** За да намалите риска от сериозно лично нараняване, **ВИНАГИ** дръжте здраво в очакване на внезапна реакция.

Дръжте триона здраво с една ръка на основната дръжка **4**. Дръжте свободната си ръка далеч от областта на острието и не позволявайте на триона да падне върху затегнатия или подпрян материал или тялото ви, когато рязането завърши.

## Рязане (фиг. А, Г, Н)

Вижте **Препоръчани позиции за рязане** за препоръчителни позиции на рязане за различни материали.

**ЗАБЕЛЕЖКА:** Изберете и използвайте лентата за лентов трион, която е най-подходяща за материала, който се реже. Вижте **Описание на биметален лентов трион**.

Този преносим лентов трион може да бъде окачен с помощта на закачащата кука (**10**, фиг. Г). Закачете инструмента върху менгеме за тръба или друга подходяща стабилна конструкция.



**ПРЕДУПРЕЖДЕНИЕ:** Когато използвате куката, уверете се, че е сигурна и стабилна, преди да я освободите. Трионът може да падне, което да доведе до сериозно нараняване на вас или други.



**ПРЕДУПРЕЖДЕНИЕ:** Не използвайте закачащата кука като място за закрепване на ремък.



**ПРЕДУПРЕЖДЕНИЕ:** За да намалите риска от нараняване, използвайте само куката за окачване, за да поддържате тежестта на инструмента. Никога не разчитайте на куката за вашата собствена подкрепа или за да ви помогне да поддържате баланс си.



**ПРЕДУПРЕЖДЕНИЕ:** Никога не се опитвайте да използвате този инструмент, като го поставяте наобратно на работната повърхност и не приближавате детайла към инструмента. Винаги фиксирайте здраво детайла и донесете инструмента към детайла, като здраво държите инструмента, както е показано на фигура Н.

1. Материалът, който трябва да се реже, трябва да бъде здраво закрепен там, където е или затегнат в менгеме или друго затагащо устройство.
2. Приведете работния ограничител **6** в контакт с детайла, като същевременно държите острието на детайла. Включете триона.
3. Когато трионът достигне желаната скорост на въртене, бавно и внимателно наклонете основния корпус на инструмента, за да вкарате лентовия трион в контакт с детайла. Не прилагайте допълнителен натиск, надвишаващ теглото на основната част на инструмента. Внимателно избягвайте контакта на лентовия трион

внезапно и силно с горната повърхност на детайла. Това ще причини сериозни щети на лентовия трион. За да получите максимален експлоатационен живот на лентовия трион, уверете се, че няма внезапен урад в началото на операцията по рязане.

4. Правото рязане може да се осъществи, като оставите лентовия трион подравнен перпендикулярно на материала. Всяко усукване или извиване на острието ще доведе до изключване на рязането и ще намали живота на острието.

**ЗАБЕЛЕЖКА:** По време на рязането, ако лентовият трион се заключи или задръсти в материала на детайла, незабавно освободете преклювачателя, за да избегнете повреда на диска на лентовия трион и двигателя.

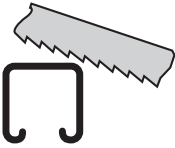
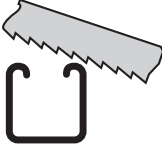
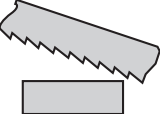
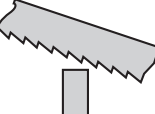
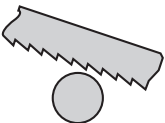
5. Собственото тегло на инструмента осигурява най-ефективното налягане на рязане надолу. Добавеното налягане от оператора забавя острието и съкращава живота му.
6. Крайните парчета, които биха били достатъчно тежки, за да причинят нараняване при падане след отрязване, трябва да се поддържат. Силно се препоръчват предпазни обувки. Крайните парчета може да са горещи и остри.

## Съвети за по-добро рязане

Следните препоръки трябва да се използват като ръководство (**Препоръчани позиции за рязане**). Резултатите могат да варират в зависимост от оператора и конкретния материал, който се реже.

- Никога не завъртайте ножа на лентовия трион по време на операцията по рязане.
- Никога не използвайте течни охлаждащи течности с преносими лентови триони. Използването на течни охлаждащи течности ще доведе до акумулиране по колелата и ще намали производителността.
- Ако по време на рязането възникнат прекомерни вибрации, уверете се, че материалът, който режете, е здраво затегнат. Ако вибрациите продължат, сменете острието на лентовия трион.
- Винаги дръжте поне 2–3 зъбци забити в среза.

Препоръчителни позиции за рязане

ДА 	НЕ 
ДА 	НЕ 
ДА 	

## ПОДДРЪЖКА

Вашият електроинструмент е създаден за продължителна и дългосрочна работа с минимална поддръжка.

Продължителната и задоволителна работа зависи от правилната грижа за инструмента и от редовното почистване.



**ПРЕДУПРЕЖДЕНИЕ:** За да намалите риска от сериозно нараняване, изключете инструмента и извадете батерията, преди да регулирате или сваляте/поставяте приставки или аксесоари. Едно нежелано задействане на инструмента може да предизвика наранявания.

Зарядното устройство и акумулаторният пакет не могат да се сервизират.



## Смазване

Вашият електроинструмент трябва да се смазва допълнително.



## Почистване



**ПРЕДУПРЕЖДЕНИЕ:** Издухвайте замърсяванията и праха на основния корпус със сух въздух винаги,

когато забележите събиране на мръсотия в и около вентилационните отвори. Носете одобрена защита за очите и одобрена защитна противопрахова маска, когато извършвате тази процедура.



**ПРЕДУПРЕЖДЕНИЕ:** Никога не използвайте разтворители или други химикали за почистване на неметалните части на инструмента. Тези химикали могат да влошат качеството на материалите, използвани за тези части. Използвайте намокрена с вода и мек сапун кърпа. Никога не допускайте влизането на течности в инструмента; никога не потапяйте в течност, която и да е част на инструмента.

## Допълнителни аксесоари



**ПРЕДУПРЕЖДЕНИЕ:** Понее с този инструмент не са тествани аксесоари, различни от предложените от DEWALT, използването на такива аксесоари с този инструмент може да е опасно. За да се намали риска от нараняване, използвайте само препоръчаните от DEWALT аксесоари с този продукт.

Посъветвайте се с вашия доставчик за по-подробна информация относно подходящите аксесоари.

## Tool Connect™ Chip (Фиг. 1)



**ПРЕДУПРЕЖДЕНИЕ:** За да намалите риска от сериозни наранявания, изключете устройството и извадете батерията, преди да извършите каквито и да било настройки или премахване/инсталиране на приставки или аксесоари. Неволно стартиране може да причини нараняване.

Вашият инструмент е готов за Tool Connect™ Chip и има място за инсталиране на Tool Connect™ Chip.

Tool Connect™ Chip е допълнително приложение за вашето интелигентно устройство (например смарт телефон или таблет), което свързва устройството, за да се използва функцията за управление на наличностите.

За допълнителни инструкции вижте **Инструкции за работа с Tool Connect™ Chip**.

## Инсталиране на Tool Connect™ Chip

1. Отстранете фиксиращите винтове **24** които държат защитния капак на Tool Connect™ Chip **23** в инструмента.
2. Отстранете защитния капак и поставете Tool Connect™ Chip в празния джоб **25**.
3. Уверете се, че Tool Connect™ Chip е на едно ниво с корпуса. Закрепете го със задържащите винтове и затегнете винтовете.
4. За допълнителни инструкции вижте **Инструкция за работа с Tool Connect™ Chip**.

## Транспортиране



**ВНИМАНИЕ:** Случайно стартиране по време на транспортиране!

- Винаги транспортирайте продуктите си с извадени батерии!
- Транспортирайте инструмента и батериите индивидуално опаковани.
- Следвайте информацията в раздела **Батерийни пакети - Транспортиране** в това ръководство.
- Проверете инструмента и батериите за повреди, преди употреба след транспортиране.

## Съхранение



**ВНИМАНИЕ:** Случайни повреди, причинени от дефектни или течачи батерии!

- Винаги съхранявайте продуктите си с извадени батерии!
- Съхранявайте инструмента и батериите на възможно най-хладно и сухо място.
- Следвайте информацията в раздела **Батерийни пакети - Препоръки за съхранение** в това ръководство.
- Съхранявайте инструмента и батериите на място, където деца и неотпоризирани лица нямат достъп до тях.
- Проверете инструмента и батериите за повреди преди употреба след дълги периоди на съхранение.

## Защита на околната среда



Разделно събиране. Продуктите и батериите, отбелязани с този символ не трябва да се изхвърлят с битовите отпадъци.

Продуктите и батериите съдържат материали, които могат да бъдат възстановени или рециклирани, което намаляване търсенето на суровини. Моля, рециклирайте електрически продукти и батериите в съответствие с местните разпоредби. Повече информация можете да намерите на [www.2helpU.com](http://www.2helpU.com).

## Презареждащ се акумулаторен пакет

Този акумулаторен пакет с продължителен живот трябва да се презарежда, когато вече не може да отдава достатъчно мощност при работи, където преди е работел с лекота. В края на своя техничен живот, го изхвърлете с внимание за околната среда:

- Напълно изтощете акумулаторния пакет, след това го свалете от инструмента.
- Li-Ion клетки могат да се рециклират. Занесете ги на своя дилър или на местната станция за рециклиране. Събраните акумулаторни пакети ще бъдат рециклирани или изхвърлени подходящо.

Stanley Black & Decker  
Phoenicia Business Center  
Strada Turturelelor, nr 11A, Etaj 6, Modul 15,  
Sector 3 Bucuresti  
Telefon: +4021.320.61.04/05



