

DEWALT®

402111 - 40 RO

Traducere a instrucțiunilor originale

DWP849X

Figura A

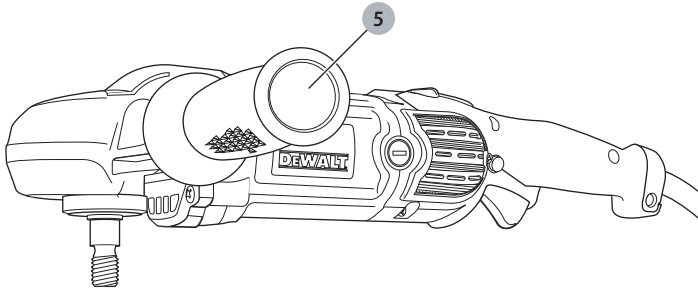
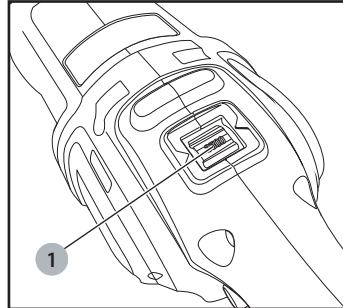
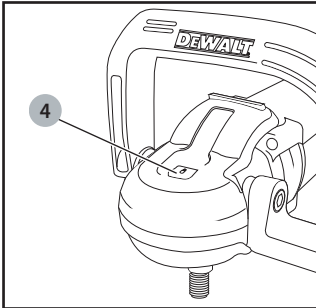
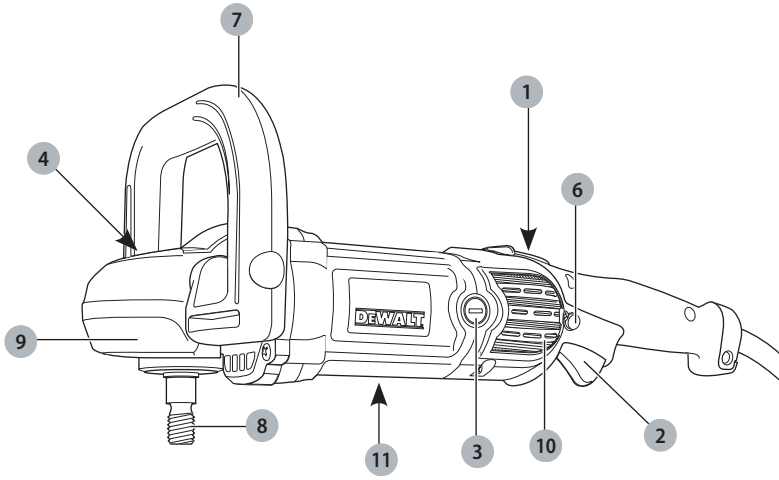


Figura B

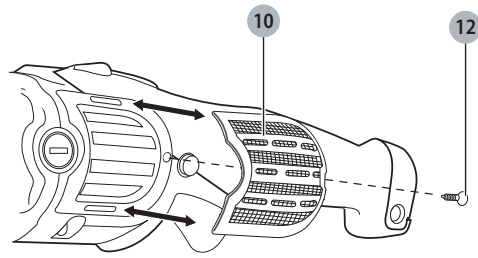


Figura C1

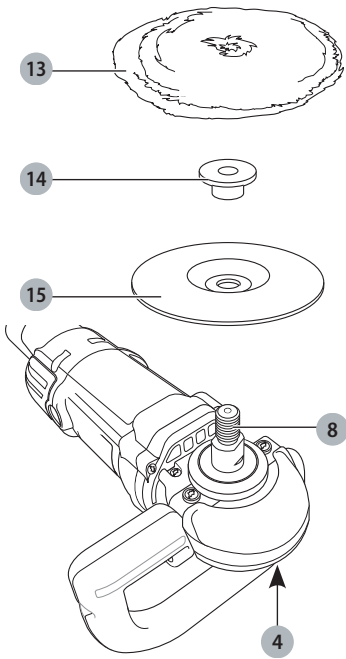


Figura C2

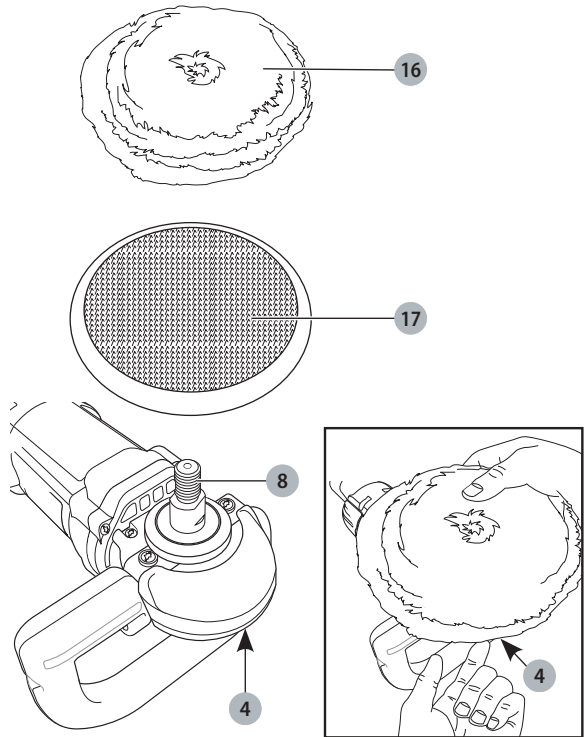
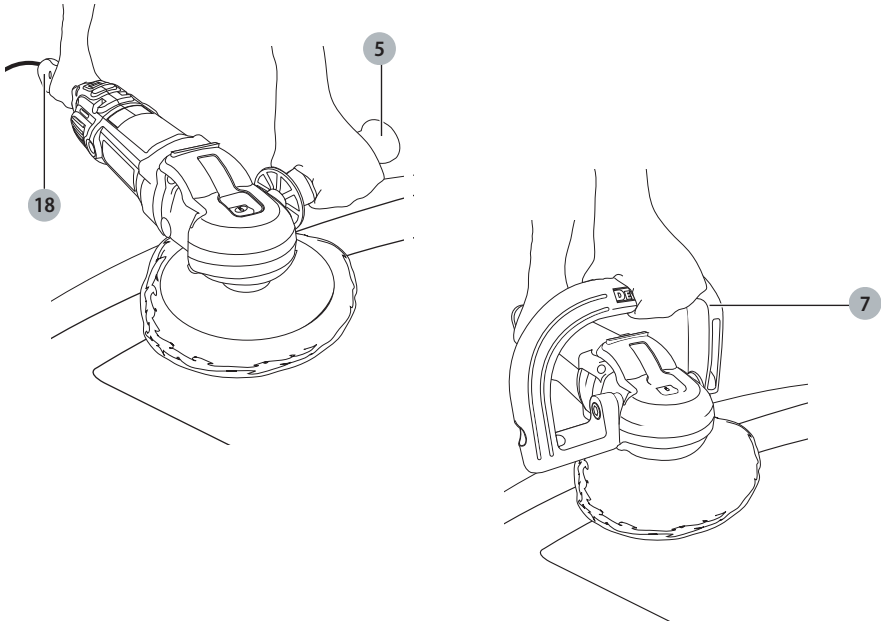


Figura D



M
D

Fel
Ați a
și în
DEW
utili:

Sp

Tens

Re

Tip

Pute

Turat

Diam

Diam

susți

Ax

Greu

Valo

confo

L

L

K

V

a

M

Nive

măș

ENG

folo



MAȘINĂ DE POLIȘAT DWP849X

Felicitări!

Ați ales o unealtă DEWALT. Anii de experiență, cercetarea și inovarea minuțioasă în ceea ce privește produsul fac din DEWALT unul dintre partenerii cei mai de încredere pentru utilizatorii de unelte electrice profesionale.

Specificații tehnice

		DWP849X
Tensiune	V ^{ca}	230
Regatul Unit și Irlanda	V ^{ca}	115
Tip		1
Putere absorbită	23	1250
Turație în gol	min ⁻¹	0-600 / 0-3500
Diametru max. talpă de susținere	mm	230
Diametru recomandat talpă de susținere	mm	150, 180
Ax		M14
Greutate	kg	3,0

Valorile totale ale zgomotului și ale vibrațiilor (suma vectorială a trei axe) conform EN60745-2-3:

		DWP849X 230	DWP849X 115
L ^{PA} (nivel presiune sonoră emisă)	dB(A)	83,5	84,0
L ^{WA} (nivel putere sonoră)	dB(A)	94,5	95,0
K (marjă pentru nivelul sonor dat)	dB(A)	3	3
Valoarea emisiilor de vibrații			
a _{h,p} =	m/s ²	2,3	1,8
Marjă K =	m/s ²	1,5	1,5

Nivelul vibrațiilor menționat în această fișă de informații a fost măsurat conform cu un test standardizat prevăzut de standardul EN60745 și poate fi folosit pentru compararea uneltelor. Poate fi folosit pentru o evaluare prealabilă a expunerii.

AVERTIZARE: Nivelul declarat al vibrațiilor este valabil pentru principalele aplicații ale unelei. Totuși, în cazul în care unealta este utilizată pentru aplicații diferite, cu accesorii diferite sau întreținute necorespunzător, emisia de vibrații poate diferi. Acest fapt poate mări semnificativ nivelul de expunere de-a lungul întregii perioade de lucru. De asemenea, trebuie luată în considerare o estimare a nivelului de expunere la vibrații în cazurile în care unealta este oprită sau atunci când funcționează însă nu efectuează practic nicio operație. Acest fapt poate reduce semnificativ nivelul de expunere de-a lungul întregii perioade de lucru.

Identificați măsuri suplimentare de siguranță pentru a proteja operatorul de efectele vibrațiilor, cum ar fi: efectuați întreținerea unelei și a accesoriilor, păstrați mâinile calde, organizarea modelelor de lucru.

Siguranțe:

Europa	Unelte cu alimentare la 230 V	10 amperi, la rețea electrică
Regatul Unit și Irlanda	Unelte cu alimentare la 230 V	13 amperi, la fișe

Definiții: Instrucțiuni de siguranță

Definițiile de mai jos descriu nivelul de importanță al fiecărui cuvânt de semnalizare. Vă rugăm să citiți manualul și să fiți atent la aceste simboluri.



PERICOL: Indică o situație periculoasă imediată care, dacă nu este evitată, va determina **decesul sau vătămarea gravă**.



AVERTIZARE: Indică o situație potențial periculoasă care, dacă nu este evitată, ar putea determina **decesul sau vătămarea gravă**.



PRECAUȚIE: Indică o situație potențial periculoasă care, dacă nu este evitată, poate determina **vătămări minore sau medii**.

OBSERVAȚIE: Indică o practică **necorelată cu vătămarea corporală** care, dacă nu este evitată, poate determina **daune ale bunurilor**.



Indică un pericol de șoc electric.



Indică risc de incendiu.

Declarație de conformitate CE

Directiva cu privire la Echipamentele Tehnologice



Mașină de polișat DWP849X

DEWALT declară că aceste produse descrise în **Specificația tehnică** sunt conforme cu normele: 2006/42/EC, EN60745-1:2009+A11:2010, EN60745-2-3:2011+A2:2013 +A11:2014.

Aceste produse sunt, de asemenea, conforme cu Directivele 2014/30/UE și 2011/65/UE. Pentru informații suplimentare, vă rugăm să contactați DEWALT la următoarea adresă sau să consultați coperta din spate a manualului.

Subsemnatul este responsabil pentru întocmirea dosarului tehnic și face această declarație în numele DEWALT.



Markus Rompel
Director tehnic
DEWALT, Richard-Klinger-Straße 11,
D-65510, Idstein, Germania
11.08.16



AVERTIZARE: Pentru a reduce riscul vătămării, citiți manualul de instrucțiuni.

Avertizări generale de siguranță privind uneltele electrice



AVERTIZARE: Citiți toate avertizările de siguranță și toate instrucțiunile. Nerespectarea avertizărilor și a instrucțiunilor poate conduce la electrocutare, incendii și/ sau vătămări grave.

PĂSTRAȚI TOATE AVERTIZĂRILE ȘI INSTRUCȚIUNILE PENTRU CONSULTARE ULTERIOARĂ

Termenul „unealtă electrică” din avertizări se referă la unealta electrică (cu cablu) alimentată de la rețeaua de energie sau la unealta electrică (fără cablu) alimentată de la acumulator.

1) Siguranța în zona de lucru

- Păstrați zona de lucru curată și bine iluminată.** Zonele dezordonate sau întunecate înlesnesc accidentele.
- Nu operați uneltele electrice în atmosfere inflamabile, cum ar fi în prezența lichidelor, gazelor sau pulberilor explozive.** Uneltele electrice generează scântei ce pot aprinde pulberile sau vaporii.
- Țineți la distanță copiii și persoanele din jur în timp ce operați o unealtă electrică.** Distragerea atenției poate conduce la pierderea controlului.

2) Siguranța electrică

- Ștecherile uneltelor electrice trebuie să se potrivească cu priza. Nu modificați niciodată ștecherul în vreun fel. Nu folosiți adaptoare pentru ștechere împreună cu uneltele electrice împământate (legate la masă).** Ștecherile nemodificate și prizele compatibile vor reduce riscul de electrocutare.
- Evitați contactul corpului cu suprafețele împământate precum țevi, radiatoare, cuptoare și frigider.** Există un risc sporit de electrocutare în cazul în care corpul dvs. este împământat sau legat la masă.
- Nu expuneți uneltele electrice la ploaie sau condiții de umezeală.** Apa pătrunsă într-o unealtă electrică va spori riscul de electrocutare.
- Nu manipulați necorespunzător cablul. Nu utilizați niciodată cablul pentru transportarea, tragerea sau scoaterea din priză a uneltei electrice. Țineți cablul departe de căldură, ulei, muchii ascuțite**

sau componente în mișcare. Cablurile deteriorate sau încurcate sporesc riscul electrocutării.

- Atunci când operați o unealtă de lucru în aer liber, utilizați un prelungitor pentru exterior.** Utilizarea unui cablu adecvat pentru exterior reduce riscul de electrocutare.
- În cazul în care operarea unei unelte electrice într-un spațiu cu umiditate nu poate fi evitată, utilizați o alimentare cu dispozitiv de protecție la curent rezidual (RCD).** Utilizarea unui dispozitiv RCD reduce riscul electrocutării.

3) Siguranța corporală

- Fiți precauți, fiți atenți la ceea ce faceți și respectați regulile de bun simț atunci când operați o unealtă electrică. Nu utilizați o unealtă electrică atunci când sunteți obosiți sau când vă aflați sub influența drogurilor, alcoolului sau medicației.** Un moment de neatenție în timpul operării uneltelor electrice poate conduce la vătămări corporale grave.
- Utilizați echipamentul de protecție. Purtați întotdeauna ochelari de protecție.** Echipamentul de protecție precum măștile anti-praf, încălțăminte de siguranță antiderapantă, căștile sau dopurile pentru urechi utilizate pentru anumite condiții de lucru vor reduce vătămrile corporale.
- Preveniți pornirea accidentală. Asigurați-vă că comutatorul se află în poziția oprit înainte de conectarea la sursa de alimentare și/sau la acumulator, înainte de ridicarea sau transportarea uneltei.** Transportarea uneltelor electrice ținând degetul pe comutator sau alimentarea cu tensiune a uneltelor electrice ce au comutatorul în poziția pornit înlesnesc producerea accidentelor.
- Îndepărtați orice cheie sau clește de reglare înainte de a porni uneltele electrice.** O cheie sau un clește rămas atașat la o componentă rotativă a uneltei electrice poate conduce la vătămări corporale.
- Nu vă întindeți pentru a apuca uneltele de lucru. Mențineți-vă întotdeauna stabilitatea și echilibrul.** Acest lucru permite un control mai bun al uneltei electrice în situații neașteptate.
- Îmbrăcați-vă corespunzător. Nu purtați îmbrăcăminte largă sau bijuterii. Feriți-vă părul, îmbrăcăminte și mânușile față de componentele în mișcare.** Îmbrăcăminte largă, bijuteriile sau părul lung pot fi prinse în componentele în mișcare.
- În cazul în care dispozitivele prezintă posibilitatea conectării de accesorii pentru aspirația și colectarea prafului, asigurați-vă că aceste accesorii sunt conectate și utilizate în mod corespunzător.** Utilizarea dispozitivelor de colectare a prafului poate reduce pericolele impuse de existența prafului.

4) Utilizarea și îngrijirea uneltelor electrice

- Nu forțați uneltele electrice. Utilizați uneltele electrice adecvat pentru aplicația dvs.** Unealta de lucru

adecvată va efectua lucrarea mai bine și în mod mai sigur, în ritmul pentru care a fost concepută.

- b) **Nu utilizați unealta electrică în cazul în care comutatorul nu comută în poziția pornit și oprit.** Orice unealtă electrică ce nu poate fi controlată cu ajutorul comutatorului este periculoasă și trebuie să fie reparată.
- c) **Deconectați ștecherul de la sursa de alimentare și/ sau acumulatorul de la unealta electrică înainte de efectuării oricăror reglaje, modificării accesoriilor sau depozitării uneltelor electrice.** Aceste măsuri preventive de siguranță reduc riscul pornirii accidentale a unelei electrice.
- d) **Nu depozitați uneltele electrice în stare inactivă la îndemâna copiilor și nu permiteți persoanelor nefamiliarizate cu unealta de lucru sau cu aceste instrucțiuni să o utilizeze.** Uneltele electrice sunt periculoase în mâinile utilizatorilor neinstruiți.
- e) **Efectuați întreținerea uneltelor electrice. Verificați alinierea necorespunzătoare sau blocarea componentelor în mișcare, ruperea componentelor și orice altă stare ce ar putea afecta operarea uneltelor electrice. În cazul deteriorării, prevedeți repararea unelei electrice înainte de utilizare.** Multe accidente sunt cauzate de unelte electrice întreținute necorespunzător.
- f) **Păstrați uneltele de tăiat ascuțite și curate.** Este puțin probabil ca uneltele de tăiat cu tășuri ascuțite și întreținute în mod corespunzător să se blocheze, acestea fiind mai ușor de controlat.
- g) **Utilizați unealta electrică, accesoriile și cușitele unelei etc. conform acestor instrucțiuni, ținând cont de condițiile de lucru și de lucrarea ce trebuie să fie efectuată.** Utilizarea unelei de lucru pentru operații diferite de cele conform destinației de utilizare ar putea conduce la situații periculoase.

5) Service

- a) **Prevedeți repararea unelei de lucru de către o persoană calificată, folosind exclusiv piese de schimb identice.** Astfel, vă asigurați că este păstrată siguranța unelei electrice.

REGULI SUPLIMENTARE DE SIGURANȚĂ

Instrucțiuni de siguranță pentru toate operațiile

- a) **Această unealtă electrică este destinată să funcționeze ca mașină de polișat. Citiți toate avertizările de siguranță, instrucțiunile, ilustrațiile și specificațiile furnizate împreună cu această unealtă electrică.** Nerespectarea tuturor instrucțiunilor enumerate în continuare poate conduce la electrocutare, incendii și/ sau vătămări grave.
- b) **Operațiunile precum polizarea, șlefuirea, lustruirea cu perii de sârmă sau debitarea nu sunt recomandate pentru a fi efectuate cu această unealtă.** Operațiunile

pentru care nu a fost concepută unealta electrică pot da naștere la pericole și pot cauza vătămări personale.

- c) **Nu utilizați accesorii care nu sunt special concepuți și recomandați de către producătorul unelei.** Simplul fapt că un accesoriu poate fi atașat la unealta dvs. electrică nu asigură operarea în siguranță.
- d) **Turația nominală a accesoriului trebuie să fie cel puțin egală cu viteza maximă marcată pe unealta electrică.** Accesoriile ce funcționează mai repede decât viteza lor nominală se pot rupe și pot ricoșa.
- e) **Diametrul exterior și grosimea accesoriului trebuie să se încadreze în specificație capacității specifice unelei dvs. electrice.** Accesoriile dimensionate incorect nu pot fi supravegheate sau controlate în mod adecvat.
- f) **Montarea prin înfiletare a accesoriilor trebuie să fie compatibilă cu filetul de pe axul polizorului. Pentru accesoriile cu montare cu flanșe, orificiul axului accesoriului trebuie să se potrivească cu diametrul flanșei.** Accesoriile ce nu se potrivesc cu elementele metalice de montare ale unelei electrice vor funcționa neechilibrat, vor vibra în mod excesiv și pot cauza pierderea controlului.
- g) **Nu utilizați un accesoriu deteriorat. Înainte de fiecare utilizare, inspectați accesoriul, cum ar fi discurile abrazive pentru depistarea așchiilor formate și a fisurilor, tălpile pentru depistarea fisurilor, rupturilor sau uzurii excesive, perile de sârmă pentru depistarea sârmelor desprinse sau crăpate. În cazul în care unealta electrică sau accesoriul este scăpat pe jos, inspectați-l pentru a depista eventualele deteriorări sau montați un accesoriu nedeteriorat. După inspectarea și instalarea unui accesoriu, poziționați-vă și dvs. și persoanele din jur la distanță față de planul accesoriului rotativ și utilizați unealta electrică la turația maximă în gol timp de un minut. În mod normal, accesoriile deteriorate se vor rupe în timpul acestei perioade de testare.**
- h) **Purtați echipament de protecție corporală. În funcție de aplicație, utilizați o mască pentru față, ochelari sau vizoare de protecție. Dacă este cazul, purtați măști anti-praf, dopuri pentru urechi, mănuși și salopetă care să vă protejeze de micile fragmente abrazive sau de fragmente provenind de la piesa de prelucrat.** Echipamentul de protecție pentru ochi trebuie să aibă capacitatea de a opri reziduurile proiectate, rezultate în urma diverselor operațiuni. Maska anti-praf sau masca de protecție respiratorie trebuie să aibă capacitatea de a filtra particulele generate în urma operației dvs. Expunerea prelungită la zgomot de înaltă intensitate poate determina pierderea auzului.
- i) **Țineți persoanele din jur la o distanță sigură față de zona de lucru. Orice persoană care pătrunde în zona de lucru trebuie să poarte echipament de protecție corporală.** Fragmentele provenite de la piesa de prelucrat sau dintr-un accesoriu rupt pot fi proiectate și pot cauza

vătămări asupra persoanelor aflate dincolo de zona din apropierea locației efective de operare.

- j) **Țineți unealta electrică exclusiv de suprafețele izolate pentru prindere atunci când efectuați o operație în care accesoriul de debitat poate atinge cabluri ascunse sau propriul cablu de alimentare.** Tăierea unui cablu sub tensiune de către accesoriul de debitat ar putea determina scurgerea curentului în componentele metalice expuse ale unelei electrice și ar putea electrocuta operatorul.
- k) **Poziționați cablul la distanță față de accesoriul care se rotește.** În cazul în care pierdeți controlul, cablul poate fi tăiat sau agățat și mâna sau brațul dvs. poate fi trasă înspre accesoriul care se rotește.
- l) **Nu așezați niciodată unealta electrică pe jos până când accesoriul nu s-a oprit complet.** Accesoriul care se rotește poate prinde suprafața de sprijin și poate determina mișcarea necontrolată a unelei electrice.
- m) **Nu puneți unealta electrică în funcțiune în timp ce o cărați pe lângă corp.** Contactul accidental cu accesoriul care se rotește poate determina agățarea hainelor, trăgând accesoriul înspre corp.
- n) **Curățați în mod regulat orificiile de aerisire ale unelei electrice.** Ventilatorul motorului va trage praful în interiorul carcasei, iar acumularea excesivă de particule metalice poate cauza pericole electrice.
- o) **Nu operați unealta electrică lângă materiale inflamabile.** Scânteile pot aprinde astfel de materiale.
- p) **Nu utilizați accesoriul ce necesită agenți de răcire lichizi.** Utilizarea apei sau a altor agenți de răcire lichizi pot cauza electrocutarea.

INSTRUCȚIUNI SUPLIMENTARE DE SIGURANȚĂ PENTRU TOATE OPERAȚIILE

Cauzele și măsurile de precauție adoptate de operator pentru recul

Reculul este o reacție bruscă a unui disc, tălpii de susținere, periei sau a oricărui alt accesoriu care a fost ciupit sau agățat în timpul rotirii. Ciupirea sau agățarea determină oprirea rapidă a accesoriului care se rotește, fapt care, la rândul său, determină împingerea unelei electrice scăpate de sub control în direcția opusă celei de rotire a accesoriului din momentul incidentului.

Spre exemplu, dacă un disc abraziv este agățat sau ciupit de piesa de prelucrat, marginea discului ce intră în contact poate săpa în suprafața materialului, determinând discul să alunece sau să ricoșeze de pe suprafața de lucru. Discul poate sări în direcția înainte, fie înspre operator, în funcție de direcția mișcării sale din momentul agățării. De asemenea, discurile abrazive se pot rupe în astfel de situații.

Reculul este rezultatul utilizării greșite și/sau procedurilor sau condițiilor incorecte de operare a unelei electrice și pot fi evitate adoptând măsurile de precauție menționate în continuare:

- a) **Apucați ferm unealta electrică și poziționați-vă corpul și brațul astfel încât să puteți rezista forței unui recul. Utilizați întotdeauna mânerul auxiliar, dacă este furnizat, pentru un control maxim în caz de**

recul sau de reacție de cuplare în momentul pornirii.

Operatorul poate controla reacția de cuplare sau forțele de recul dacă sunt adoptate măsuri adecvate de protecție.

- b) **Nu poziționați niciodată mâna aproape de accesoriul care se rotește.** Accesoriul poate ricoșa înspre mâna dvs.
- c) **Nu vă poziționați în zona în care unealta electrică va ricoșa dacă survine reculul.** Reculul va propulsa unealta în direcția opusă celei de mișcare a roții din momentul agățării.
- d) **Fiți deosebit de atenți atunci când lucrați pe colțuri, muchii ascuțite etc., Evitați salturile și agățarea accesoriului.** Colțurile, marginile ascuțite sau balansarea au tendința de a agăța accesoriul rotativ și de a cauza pierderea controlului sau reculul.
- e) **Nu atașați o lamă cu lanț de drujbă pentru lemn sau o lamă cu pânză de bomfaier.** Astfel de lame generează reculul și pierderea controlului în mod frecvent.

Avertizări de siguranță specifice operațiunilor de lustruire

- a) **Nu permiteți rotirea liberă a vreunei porțiuni desprinse din calota de lustruit sau a sforilor de fixare ale acestora.** Pliți sau tăiați sforile de fixare desprinse. Sforile de fixare desprinse și care se rotesc se pot încurca în jurul degetelor dvs. sau se pot agăța de piesa de prelucrat.

Reguli suplimentare de siguranță specifice pentru mașinile de polișat

- **Curățați des unealta, în special după activități dificile.** Praful și șpanul conținând particule metalice se acumulează adesea pe suprafețele interioare și pot cauza pericolul de electrocutare.
- **Nu operați această unealtă pe perioade îndelungate de timp.** Vibrațiile cauzate utilizării acestei unele pot determina vătămări permanente ale degetelor, mâinilor și brațelor. Purtați mănuși pentru o protecție suplimentară, faceți pauze dese și limitați timpul zilnic de utilizare.
- **Orificiile de aerisire acoperă adesea componentele în mișcare și trebuie să fie evitate.** Întrăcămintea largă, bijuteriile sau părul lung pot fi prinse în componentele în mișcare.



AVERTIZARE: Vă recomandăm să folosiți un dispozitiv pentru curentul rezidual cu un curent nominal de 30 mA sau mai puțin.

Riscuri reziduale

În ciuda aplicării regulamentelor de siguranță corespunzătoare și implementării dispozitivelor de siguranță, anumite riscuri reziduale nu pot fi evitate. Acestea sunt:

- Afectarea auzului.
- Riscul de vătămări corporale datorat particulelor proiectate.
- Riscul de arsuri cauzate de accesoriile încălzite pe durata operării.
- Riscul de vătămări corporale datorat utilizării prelungite.
- Riscul de vulberi provenite de la substanțe periculoase.

Marcajele prezente pe unealtă

Pictogramele următoare sunt afișate pe unealtă:



Citiți manualul de instrucțiuni înainte de utilizare.



Purtați echipament de protecție pentru urechi.



Purtați echipament de protecție pentru ochi.

Amplasarea codului pentru dată (Fig. A)

Codul pentru dată **11**, care include, de asemenea, anul de fabricație este imprimat pe carcasă.

Exemplu:

2016 XX XX
Anul fabricației

Conținutul ambalajului

Ambalajul conține:

- 1 Mașină de polișat
 - 1 Mâner auxiliar
 - 1 Mâner curbat pliabil
 - 2 Apărători pentru ingestia fibrelor
 - 2 Talpă de susținere cu scai de 180 mm
 - 1 Calotă de polișat cu scai de 180 mm
 - 1 Manual de instrucțiuni
- Verificați eventualele deteriorări ale unelei, ale componentelor sau accesoriilor, ce ar fi putut surveni în timpul transportului.
 - Acordați timpul necesar pentru a citi integral și pentru a înțelege acest manual înaintea utilizării.

Descriere (Fig. A)



AVERTIZARE: Nu modificați niciodată unealta electrică sau vreo componentă a acesteia. Acest fapt ar putea conduce la deteriorări sau vătămări corporale.

- 1 Regulator de viteze
- 2 Întrerupător de declanșare cu viteză variabilă
- 3 Capac inspectare perie
- 4 Buton de blocare a axului
- 5 Mâner auxiliar
- 6 Buton de blocare a întrerupătorului
- 7 Mâner curbat pliabil
- 8 Ax
- 9 Carcasă cutie de viteză din cauciuc moale
- 10 Apărătoare pentru ingestia fibrelor
- 11 Cod dată

Destinația de utilizare

Mașina dumneavoastră de polișat pentru regim greu DWP849X a fost concepută pentru aplicații profesionale de șlefuire a vopselei și metalului brut, fibrei de sticlă și suprafețelor fin materiale compozite. Exemplele de utilizări comune includ, dar fără a se limita la acestea: operațiuni de "cosmetizare" și

corectare finală a autoturismelor/nave/vehicule de agrement/motociclete, construirea și repararea bărcilor și finisarea metalelor și betonului.

NU utilizați în condiții de umezeală sau în prezența lichidelor sau a gazelor inflamabile.

Aceste mașini de polișat pentru regim greu sunt unelte electrice profesionale.

NU le permiteți copiilor să intre în contact cu unealta. Este necesară supravegherea atunci când unealta este folosită de operatori neexperimentați.

- **Copii mici și persoane infirme.** Acest aparat nu este destinat utilizării de către copii mici sau persoane infirme fără supraveghere.
- Acest aparat nu este destinat utilizării de către persoane (inclusiv copii) cu capacități fizice, senzoriale sau mentale reduse sau de către persoane lipsite de experiență și cunoștințe, cu excepția cazurilor în care acestea sunt supravegheate de către o persoană responsabilă pentru siguranța lor. Copiii nu trebuie lăsați niciodată singuri cu acest produs.

Siguranța electrică

Motorul electric a fost conceput pentru a fi alimentat cu un singur nivel de tensiune. Verificați întotdeauna ca alimentarea cu energie să corespundă tensiunii de pe plăcuța cu specificații.



Unealta dvs. DEWALT prezintă izolare dublă în conformitate cu standardul EN60745, prin urmare, nu este necesară împământarea.



AVERTIZARE: Unitățile de 115 V trebuie să fie operate printr-un transformator de izolare de siguranță, cu ecrane conectate la împământare între bobina principală și cea secundară.

În cazul în care cablul de alimentare este deteriorat, acesta trebuie să fie înlocuit cu un cablu special pregătit, disponibil la unitatea de service DEWALT.

Înlocuirea ștecherului de alimentare (numai pentru Regatul Unit și Irlanda)

Dacă trebuie instalat un ștecher de alimentare de la rețeaua electrică:

- Eliminați în siguranță ștecherul vechi.
- Conectați conductorul maro la borna sub tensiune din ștecher.
- Conectați cablul albastru la borna neutră.



AVERTIZARE: Nu trebuie efectuată nicio conexiune la borna de împământare.

Urmați instrucțiunile de montaj furnizate împreună cu ștecherul de bună calitate. Siguranță recomandată: 13 A. Utilizarea unui cablu prelungitor

Un cablu prelungitor nu ar trebui folosit decât dacă este absolut necesar. Utilizați un cablu prelungitor aprobat, adecvat pentru puterea absorbită a încărcătorului dvs. (consultați **Specificațiile tehnice**). Dimensiunea minimă a conductorului este de 1,5 mm²; lungimea maximă este de 30 m.

Atunci când utilizați un tambur cu cablu, desfășurați întotdeauna complet cablul.

ASAMBLARE ȘI REGLAJE

⚠️ AVERTIZARE: Pentru a reduce riscul de vătămări corporale grave, opriți unealta și deconectați-o de la sursa de alimentare înainte de a efectua orice reglaje sau de a demonta/instala atașamente sau accesorii. Înainte de a reconecta unealta, apăsați și eliberați întrerupătorul de pornire pentru a vă asigura că unealta este oprită.

Mânerul auxiliar (Fig. A)

⚠️ AVERTISMENT: Înainte de a utiliza unealta, verificați dacă mânerul este strâns bine.

Împreună cu unealta este livrat un mâner auxiliar **5** care poate fi montat pe oricare parte a cutiei de viteză. Acest mâner ar trebui utilizat tot timpul pentru a asigura un control complet asupra uneltei.

DWP849X este livrat, de asemenea, cu un mâner curbat pliabil **7** care poate fi folosit în locul mânerului auxiliar.

Apărătorile pentru ingestia fibrelor (Fig. A, B)

Apărătorile pentru ingestia fibrelor **10** sunt concepute pentru reducerea fibrelor, prafului și a particulelor care pot fi aspirate de motor în timpul funcționării normale.

Curățați apărătorile imediat ce observați depuneri pe zonele exterioare. Pentru curățarea apărătorilor de ingestie a fibrelor:

1. Scoateți șurubul de fixare **12**.
2. Glisați apărătoare spre spate către partea posterioară a întrerupătorului uneltei și ridicați-l.
3. Curățați-l cu apă și săpun utilizând o perie moale din păr de porc.
4. Montați apărătoarea la loc pe unealtă și strângeți șurubul de fixare.

Butonul de blocare a axului (Fig. A)

OBSERVAȚIE: Pentru a reduce riscul de deteriorare a uneltei, nu acționați dispozitivul de blocare a axului în timp ce unealta este în funcțiune. Se va produce deteriorarea uneltei și accesoriul atașat se poate desprinde în timpul rotirii, cauzând vătămări.

Pentru prevenirea rotirii axului uneltei în timpul montării sau demontării accesoriilor, capul cutiei de viteză este dotat cu un buton de blocare a axului.

Pentru blocarea axului, apăsați și țineți apăsat butonul de blocare. **NU APĂSAȚI NICIODATĂ BUTONUL DE BLOCARE A AXULUI ATĂTA TIMP CÂT UNEALTA ESTE ÎN FUNCȚIUNE SAU MERGE ÎN GOL.**

Montarea și demontarea calotelor de polișat (Fig. C)

⚠️ AVERTIZARE: Pentru reducerea riscului de vătămare personală gravă, nu permiteți rotirea liberă a vreunei porțiuni desprinse din calota de polișat sau a sforilor de fixare ale acesteia. Pliați sau tăiați sforile de fixare desprinse. Sforile de fixare desprinse și care se rotesc se pot încurca în jurul degetelor dvs. sau se pot agăța de piesa de prelucrat.

DWP849X poate fi utilizată cu calote de polișare cu diametrul de 150, 180 sau 230 mm.

NOTĂ: DWP849 poate fi utilizat cu oricare dintre ansamblurile de calote de polișat descrise mai jos.

Pentru a monta calota de polișat cu talpă de susținere din cauciuc (Fig. C1)

1. Angrenați gaura hexagonală din talpa de susținere **15**. Țineți bine șaiba dispozitivului de fixare **14** și talpa de susținere și montați ansamblul pe axul uneltei **8**.
2. Țineți butonul de blocare a axului **4** în timp ce rotiți talpa de susținere și dispozitivul de fixare în sensul acelor de ceasornic pentru a le înfileta complet pe ax. Strângeți-le bine cu mâna.
3. Montați calota de polișare **13** pe talpa de susținere.

Pentru a monta calota de polișat cu talpă de susținere cu scai (Fig. C2)

1. Atașați calota din burete sau bumbac **16** de talpa de susținere cu scai **17**, fiind atent să centrați talpa de susținere cu calota.
2. Însurubați talpa de susținere **17** pe ax **8** în timp ce apăsați butonul de blocare a axului **4**.

Pentru a demonta calotele

Rotiți calotele cu mâna în direcția opusă celei normale de rotire pentru a permite butonului de blocare să angreneze axul, apoi deșurubați calotele în direcția normală pentru filetele pe dreapta.

Înainte de utilizare

1. Asigurați-vă că ați montat corect calota de polișat.
2. Asigurați-vă că talpa se rotește în direcția săgeților de pe accesorii și unealtă.
3. Asigurați-vă că orice urmă de mizerie este îndepărtată de pe suprafața de lucru.

OPERAREA

Instrucțiuni de utilizare

⚠️ AVERTIZARE: Respectați întotdeauna instrucțiunile de siguranță și normele în vigoare.

⚠️ AVERTIZARE: Pentru a reduce riscul de vătămări corporale grave, opriți unealta și deconectați-o de la sursa de alimentare înainte de a efectua orice reglaje sau de a demonta/instala atașamente sau accesorii. Înainte de a reconecta unealta, apăsați și eliberați întrerupătorul de pornire pentru a vă asigura că unealta este oprită.

⚠️ AVERTIZARE:

- Aplicați doar o presiune ușoară asupra uneltei. Nu exercitați o presiune laterală asupra tălpii de susținere.
- Evitați exercitarea de suprasarcini. În cazul în care unealta devine fierbinte, lăsați-o să funcționeze câteva minute în gol.

Poziția corectă a mâinilor (Fig. D)



AVERTIZARE: Pentru a reduce riscul de vătămări corporale grave, adoptați **ÎNTOTDEAUNA** o poziție corectă a mâinilor, conform ilustrației.



AVERTIZARE: Pentru a reduce riscul de vătămări corporale grave, țineți **ÎNTOTDEAUNA** unealta ferm pentru a fi pregătiți pentru o reacție neașteptată.

Poziția corectă a mâinilor presupune poziționarea unei mâini pe mânerul lateral **5** sau pe mânerul curbat pliabil **7** și a celeilalte mâini pe mânerul principal **18**.

Comutator de declanșare cu viteză variabilă (Fig. A)

Înterupătorul de declanșare cu reglarea vitezei permite controlul vitezei de la 0 la 3500 RPM.

Pentru a porni unealta, apăsați comutatorul de declanșare **2**.

Cu cât apăsați mai mult înterupătorul, cu atât unealta va funcționa cu viteză mai mare. Eliberarea înterupătorului de declanșare oprește unealta.

Utilizați viteze reduse pentru aplicarea de ceară lichidă și substanțe de polișat și viteze mari pentru eliminarea lichidului uscat.

Buton de blocare a înterupătorului

Unealta poate fi blocată pentru operare continuă prin presarea totală a înterupătorului de declanșare **2** și a butonului de blocare **6** descrise în figura A. Țineți butonul de blocare apăsat pe măsură ce eliberați ușor înterupătorul de declanșare.

Pentru oprirea uneltei din poziția de blocare, apăsați și eliberați înterupătorul de declanșare încă o dată. Nu deconectați unealta de la priză cu înterupătorul în poziția blocat. Asigurați-vă că unealta nu este blocată când o conectați la priză.

OBSERVAȚIE: Înterupătorul de declanșare poate fi blocat doar când unealta este în funcțiune la viteză maximă determinată de controlorul de viteză **1**.

Oprirea în caz de cădere de tensiune

Înterupătorul de declanșare cu viteză variabilă **2** are o funcție de oprire în cazul căderii de tensiune. În cazul unei căderi de tensiune sau a unei alte opriri neașteptate, înterupătorul de declanșare trebuie acționat într-o anumită ordine (apăsat, eliberat și apăsat din nou) pentru a reporni unealta.

Nu deconectați unealta de la priză cu înterupătorul de declanșare în poziția blocat. Asigurați-vă că unealta nu este blocată atunci când o conectați la priză. Dacă este conectată cu înterupătorul de declanșare blocat, aceasta nu va porni până când acesta nu va fi acționat în ordinea descrisă anterior.

Regulatorul de viteză (Fig. A)

Viteza maximă a uneltei dumneavoastră poate fi modificată rotind controlorul de viteză **1** la poziția dorită. Pentru un plus de funcționalitate, înterupătorul de declanșare **2** poate fi blocat în poziția totală de angrenare iar viteză uneltei schimbată doar cu ajutorul controlorului de viteză.

Acesta poate fi setat la orice viteză între 600 și 3500 RPM și înterupătorul de declanșare cu viteză variabilă va controla viteza uneltei în intervalul de la zero la viteza setată cu ajutorul controlorului. De exemplu: O viteză setată cu ajutorul controlorului de viteză de 2200 RPM va permite înterupătorului de declanșare cu viteză variabilă să acționeze unealta între zero și 2200 RPM, în funcție de cât de mult acesta este apăsat.

Butonul de control electronic al vitezei

Funcția de control electronic al vitezei acționează ori de câte ori înterupătorul de declanșare este apăsat total și unealta funcționează la viteză setată cu ajutorul controlorului de viteză. Pe măsură ce șarjați unealta împingând-o pe suprafața de lucru, aceasta va compensa sarcina și va menține viteza selectată. Dacă viteza selectată cu ajutorul controlorului de viteză este de 2200 RPM, unealta va menține viteza de 2200 RPM cât timp este șarjată.

- Controlul electronic al vitezei acționează doar când înterupătorul de declanșare **2** este apăsat complet.
- Efectul controlului electronic al vitezei este mai ușor de observat la viteză mică (2600 RPM și mai jos) decât la viteze mari.

O aplicație convențională de polișare la o turație în gol de 2400 RPM, scade la aproape 2000 RPM atunci când unealta intră în sarcină. Mașina dumneavoastră de polișat DWP849X va continua să funcționeze la 2400 RPM (sau la orice altă viteză selectată cu ajutorul controlorului de viteză) pe măsură ce unealta intră în sarcina de lucru. Dacă viteza este prea mare, reduceți-o fie cu ajutorul înterupătorului de declanșare fie cu a controlorului de viteză.

Polișarea (Fig. D)

- Fără a porni unealta, apucați-o de mâner și ridicați-o.
- Țineți unealta la distanță de corp și apăsați înterupătorul de declanșare.
- Asigurați-vă că țineți bine mânerul.
- Mișcați unealta uniform pe suprafața piesei de prelucrat, fără să aplicați presiune.
- Opriti unealta înainte de a o ridica de pe suprafața de lucru.
- Verificați lucrarea la intervale scurte de timp.

Mânerul lateral **5** sau mânerul curbat pliabil **7** pot fi schimbate cu ușurință pe oricare parte a uneltei pentru utilizarea cu mâna stângă sau dreaptă.

Aveți o grijă deosebită atunci când polișați electric în jurul sau peste obiectele sau contururile ascuțite. Este foarte important să utilizați o presiune corectă în timpul polișării diferitelor părți ale caroseriei unui automobil. De exemplu, aplicați o presiune ușoară atunci când polișați peste marginile ascuțite ale panourilor caroseriei sau peste marginile jgheabului de scurgere a apei de ploaie de pe cupolă.



AVERTIZARE: Acțiunea de frecare la viteză mare a calotei de polișat asupra suprafeței de lucru poate da naștere la o încărcare statică a porțiunilor metalice ale uneltei ce va avea ca rezultat șocul static atunci când aceasta este atinsă.

ÎNTREȚINEREA

Unealta dvs. DEWALT a fost concepută pentru a opera o perioadă îndelungată de timp, cu un nivel minim de întreținere. Funcționarea satisfăcătoare continuă depinde de îngrijirea corespunzătoare a unelei și de curățarea periodică.



AVERTIZARE: Pentru a reduce riscul de vătămări corporale grave, opriți unealta și deconectați-o de la sursa de alimentare înainte de a efectua orice reglaje sau de a demonta/instala atașamente sau accesorii. Înainte de a reconecta unealta, apăsați și eliberați întrerupătorul de pornire pentru a vă asigura că unealta este oprită.



Lubrifiere

Unealta dvs. electrică nu necesită lubrifiere suplimentară.



Curățare



AVERTIZARE: Suflați murdăria și praful din carcasa principală cu aer uscat de îndată ce se strânge murdărie în interiorul și în jurul orificiilor de aerisire. Purtați echipament de protecție aprobat pentru ochi și o mască aprobată de praf atunci când efectuați procedura următoare.



AVERTIZARE: Nu utilizați niciodată solvenți sau alte produse chimice puternice pentru curățarea componentelor nemetalice ale unelei. Aceste produse chimice pot deprecia materialele utilizate în aceste componente. Folosiți o cârpă umezită doar cu apă și cu săpun delicat. Nu permiteți niciodată pătrunderea vreunui lichid în unealtă; nu scufundați niciodată vreo parte a unelei în lichid.

Periile motorului (Fig. A)

Periile de carbon trebuie inspectate regulat pentru uzură.

- Asigurați-vă că unealta este deconectată de la priză.
- Deșurubați capacele din plastic pentru inspectarea periei ③ (situată pe laturile carcasei motorului) și scoateți arcul și ansamblurile periei din unealtă.
- Mențineți periile curate și asigurați-vă că glisează ușor în orificiile lor.
- Atunci când periile sunt uzate până la linia din apropierea arcului, acestea trebuie înlocuite.

Accesorii opționale



AVERTIZARE: Deoarece accesoriile, altele decât cele oferite de DEWALT, nu au fost testate cu acest produs, utilizarea acestora cu unealta dvs. poate fi riscantă. Pentru a reduce riscul de vătămare, se recomandă numai utilizarea de accesorii DEWALT cu acest produs.

Consultați reprezentantul pentru informații suplimentare despre accesoriile corespunzătoare.

Protejarea mediului înconjurător



Colectarea selectivă. Produsele și acumulatorii marcați cu acest simbol nu trebuie să fie aruncate împreună cu gunoiul menajer.

Produsele și bateriile conțin materiale care pot fi recuperate sau reciclate, reducând cererea de materii prime. Vă rugăm să reciclați produsele electrice și bateriile în conformitate cu prevederile locale. Mai multe informații sunt disponibile la www.2helpU.com.

Stanley Black & Decker
Phoenicia Business Center
Strada Turturelelor, nr 11A, Etaj 6, Modul 15,
Sector 3 Bucuresti
Telefon: +4021.320.61.04/05