

DEWALT®

www.DEWALT.com

DW743N
DW743K

Dansk (oversat fra original brugsvejledning)	9
Deutsch (übersetzt von den originalanweisungen)	16
English (original instructions)	24
Español (traducido de las instrucciones originales)	31
Français (traduction de la notice d'instructions originale)	39
Italiano (tradotto dalle istruzioni originali)	47
Nederlands (vertaald vanuit de originele instructies)	55
Norsk (oversatt fra de originale instruksjonene)	63
Português (traduzido das instruções originais)	70
Suomi (käännetty alkuperäisestä käyttöohjeesta)	78
Svenska (översatt från de ursprungliga instruktionerna)	85
Türkçe (orijinal talimatlardan çevrilmiştir)	92
Ελληνικά (μετάφραση από τις πρωτότυπες οδηγίες)	99

Fig. A1

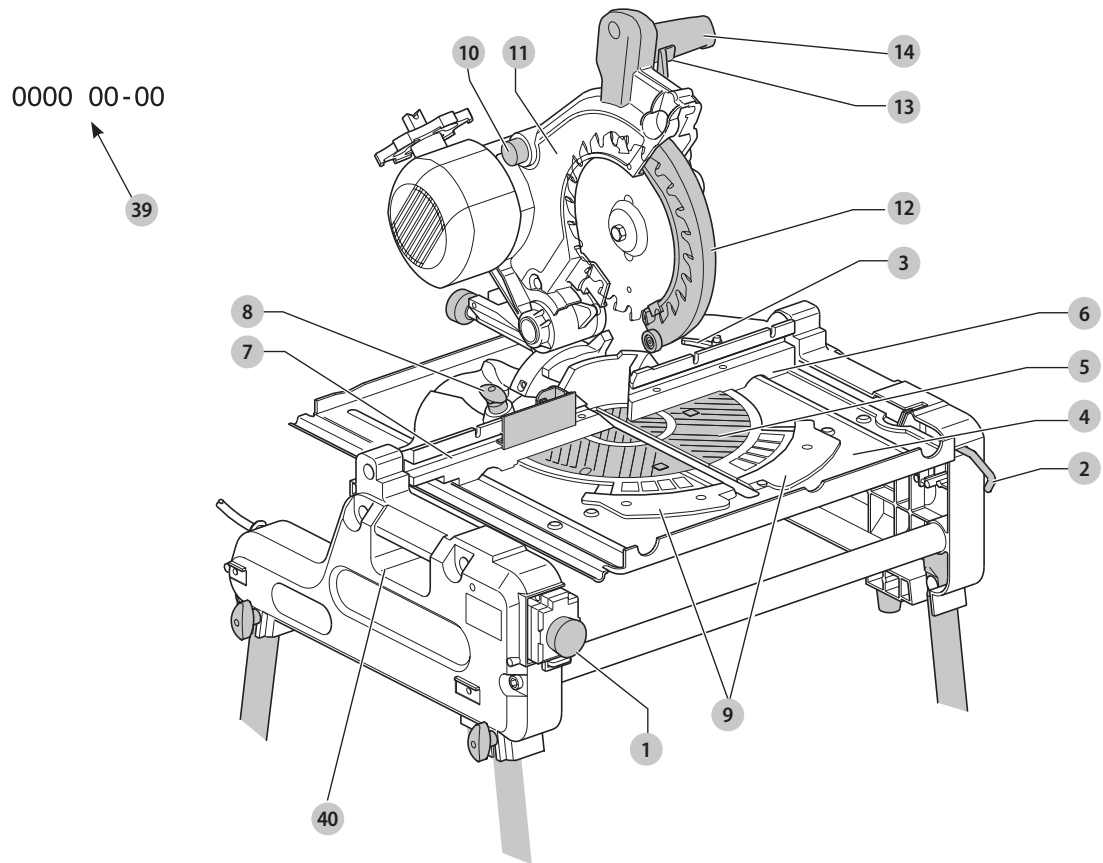


Fig. A2

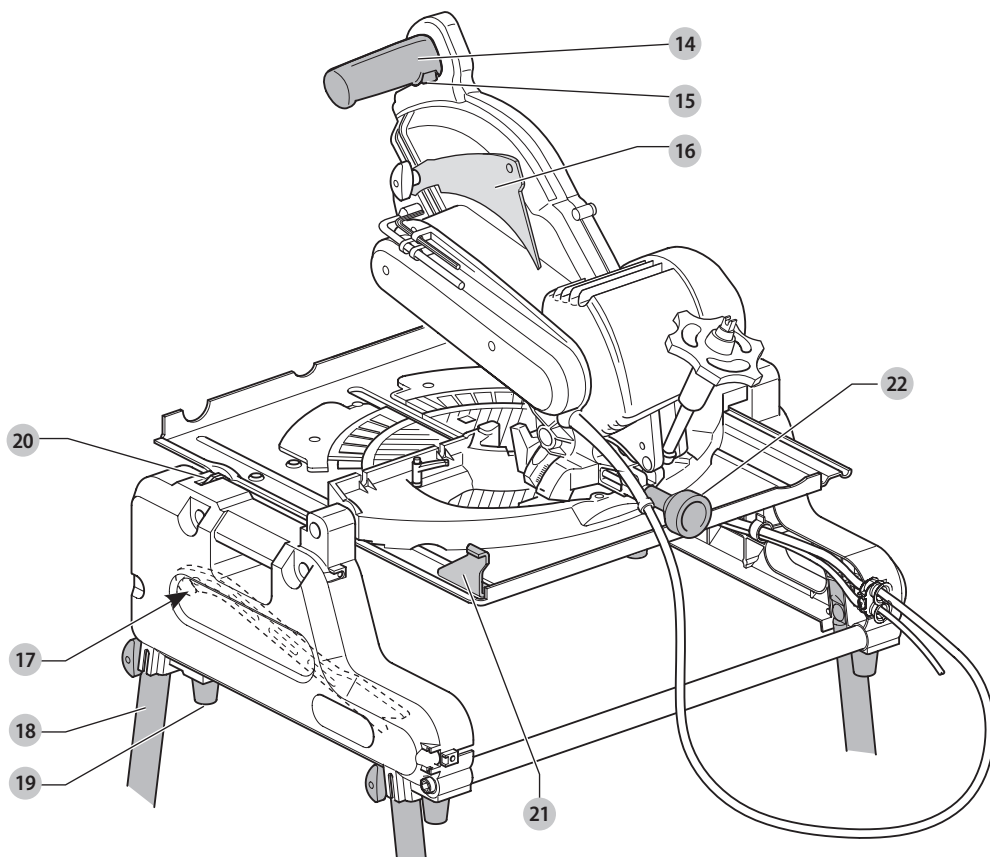


Fig. A3

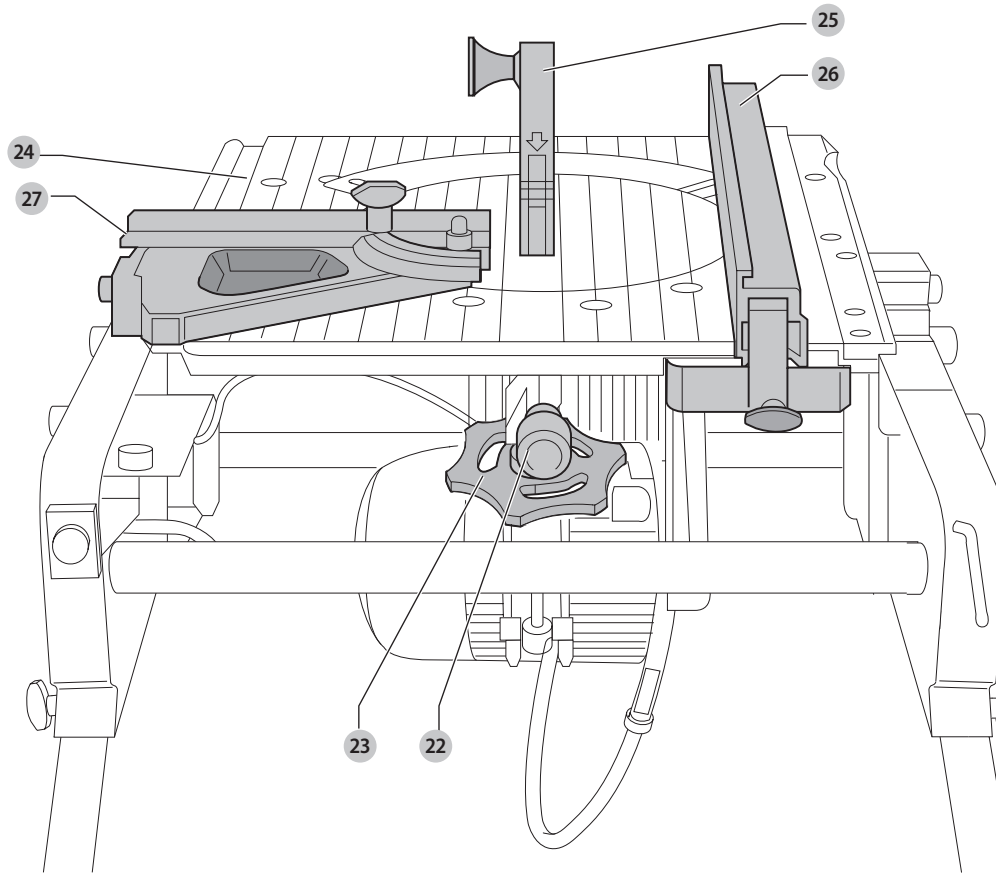


Fig. A4

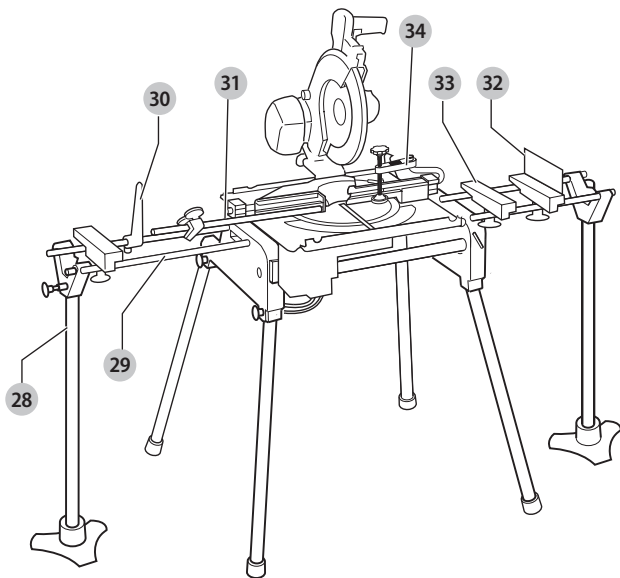


Fig. A5

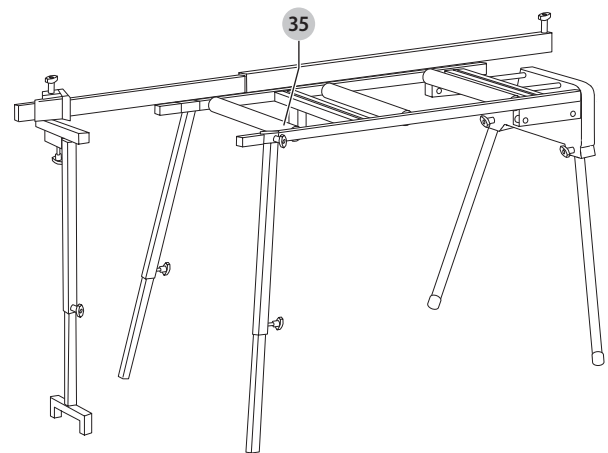


Fig. A6

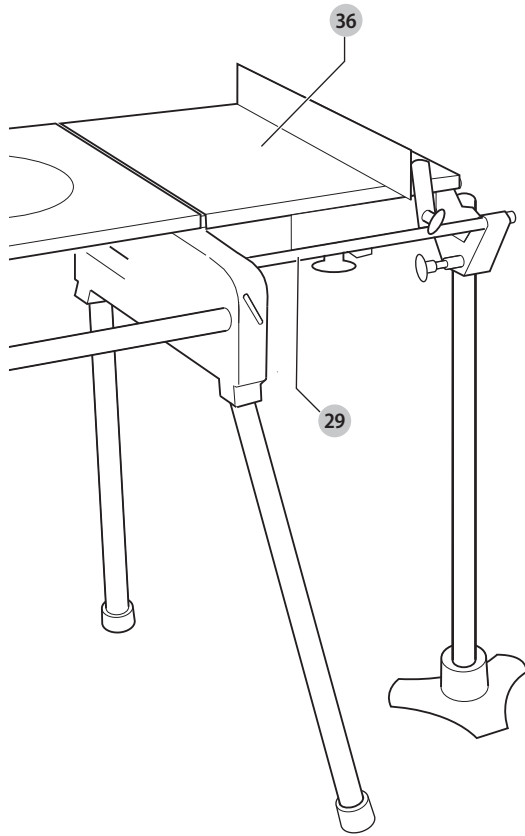


Fig. A7

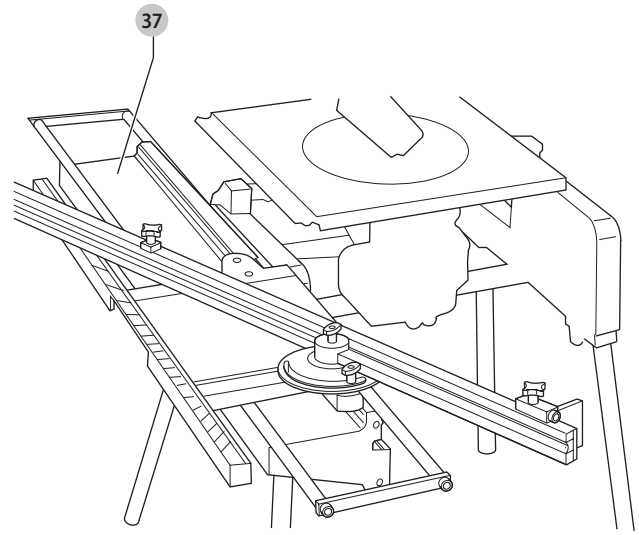


Fig. A8

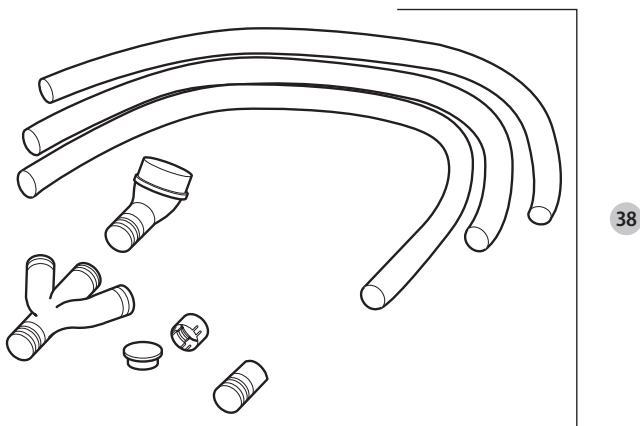


Fig. B

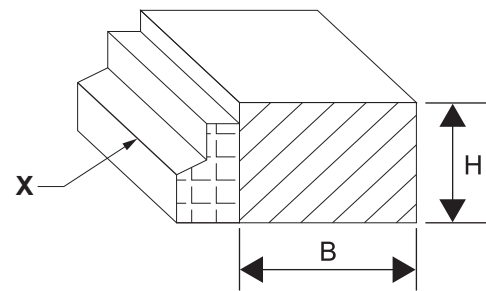


Fig. C1

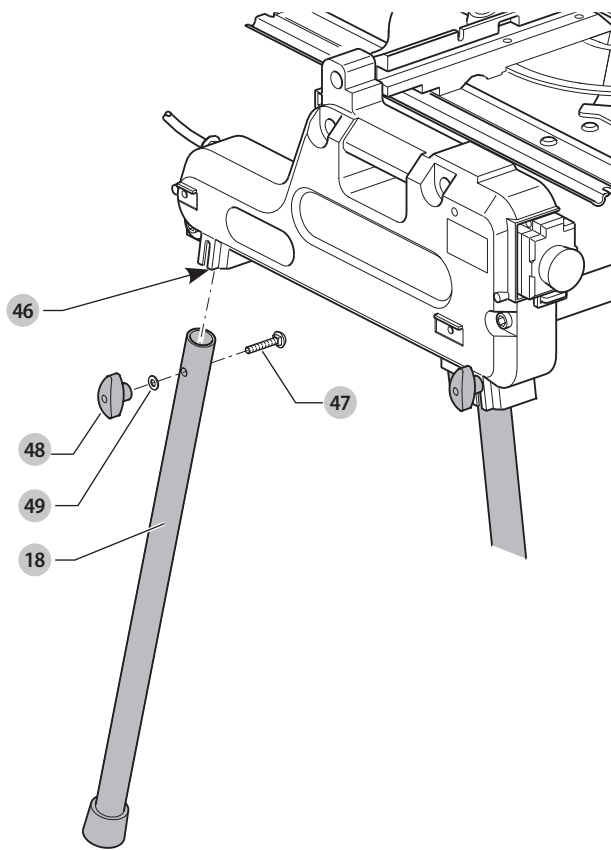


Fig. C2

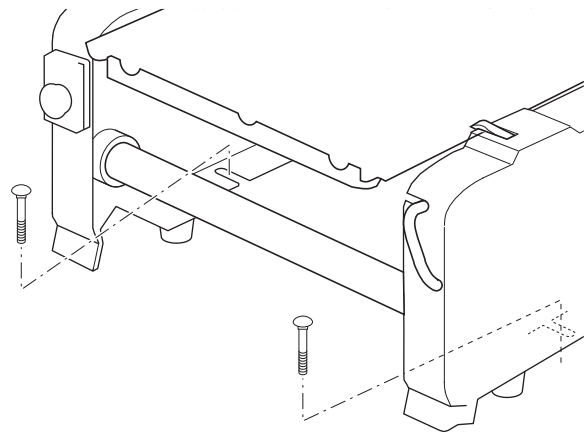


Fig. D

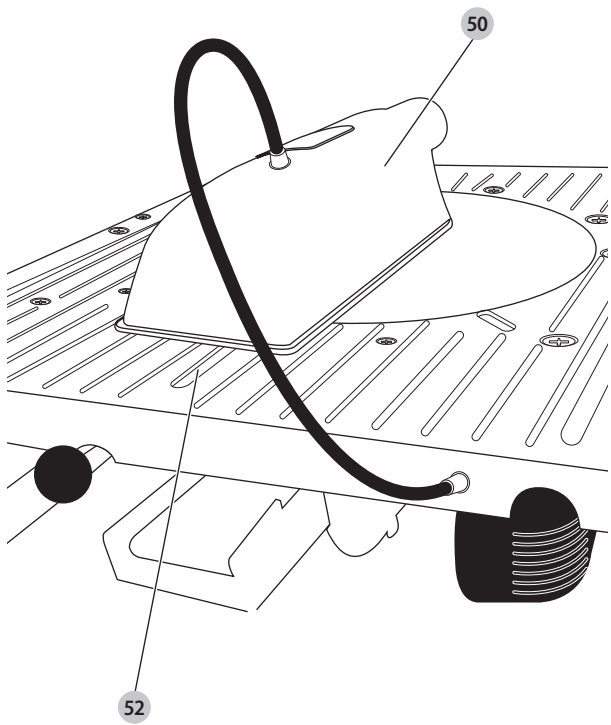


Fig. E1

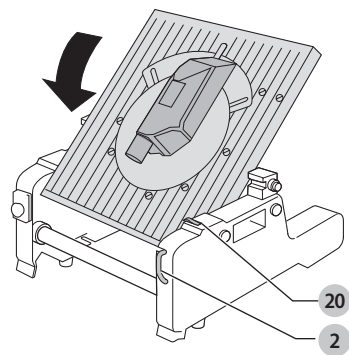


Fig. E2

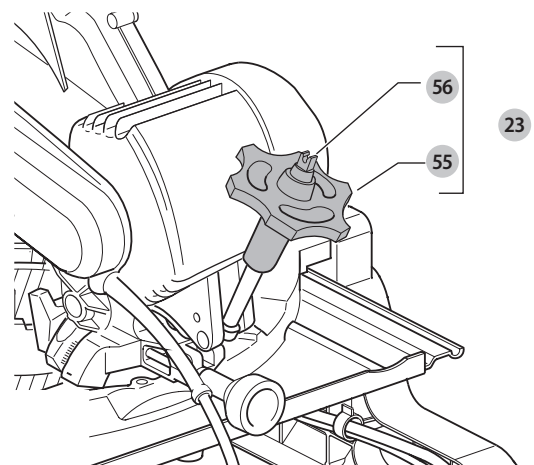


Fig. F1

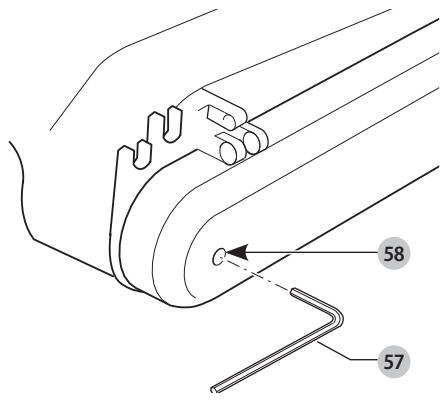


Fig. F2

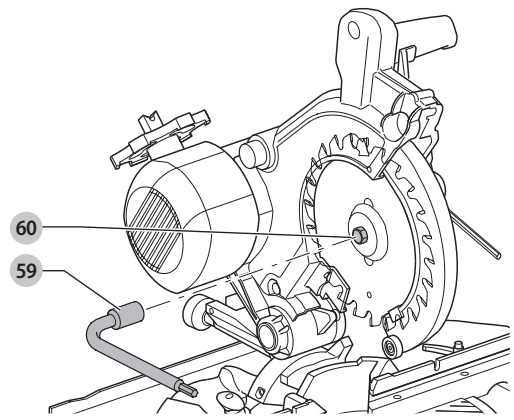


Fig. F3

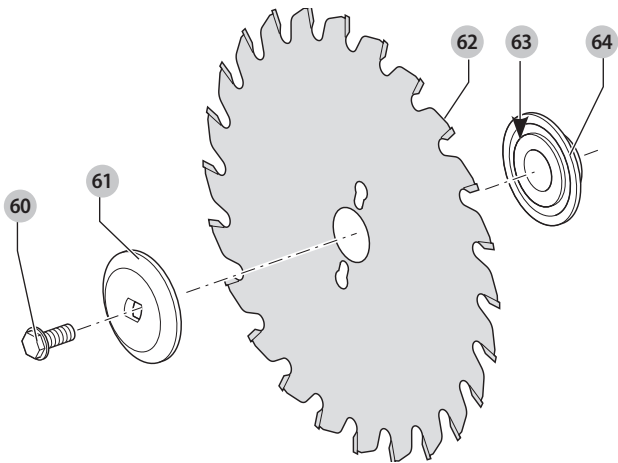


Fig. G1

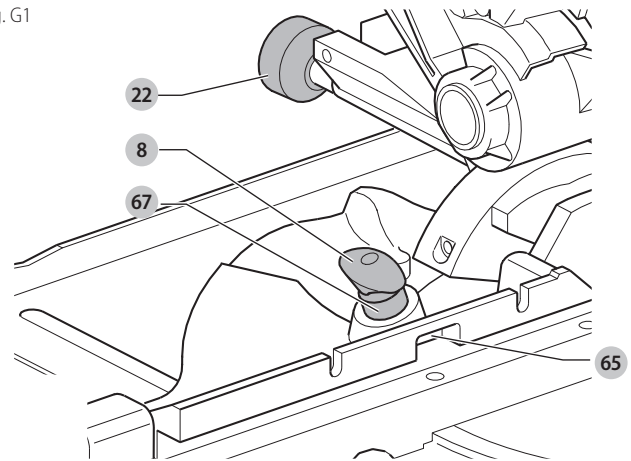


Fig. G2

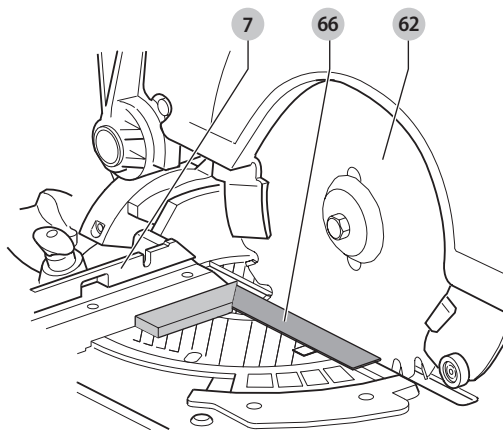


Fig. H

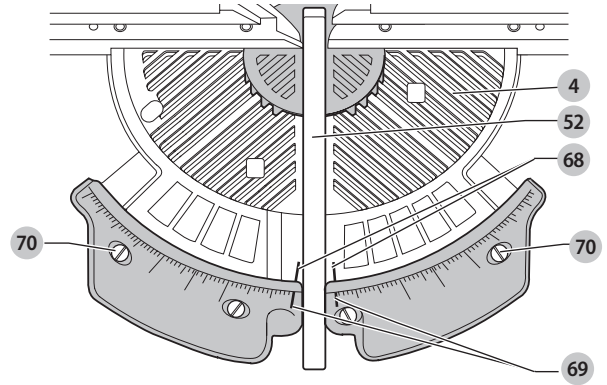


Fig. I1

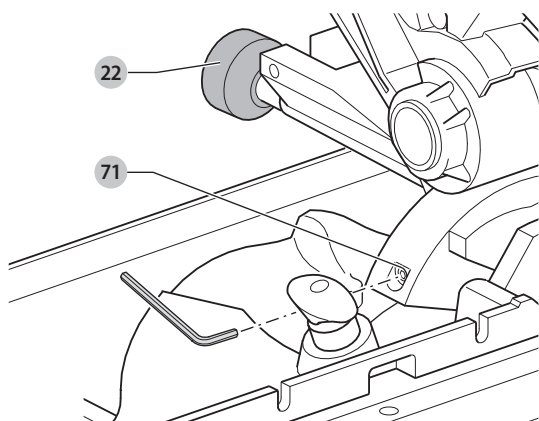


Fig. I2

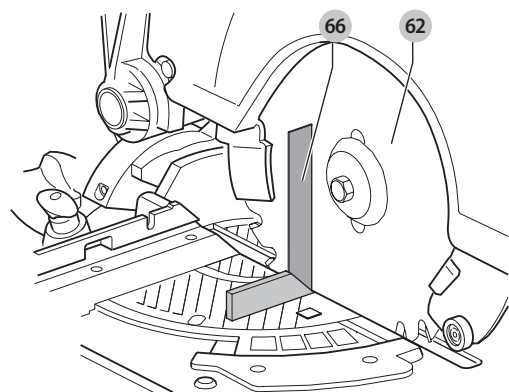


Fig. J1

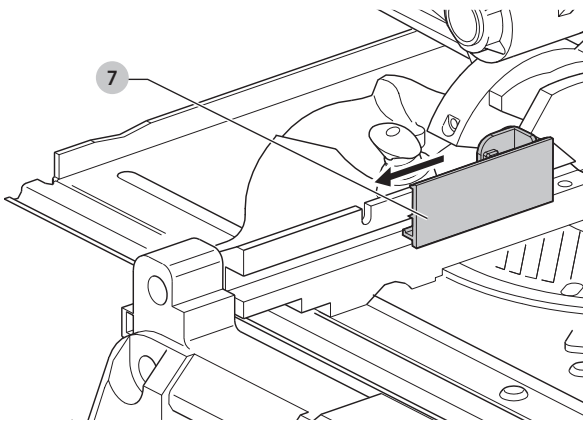


Fig. J2

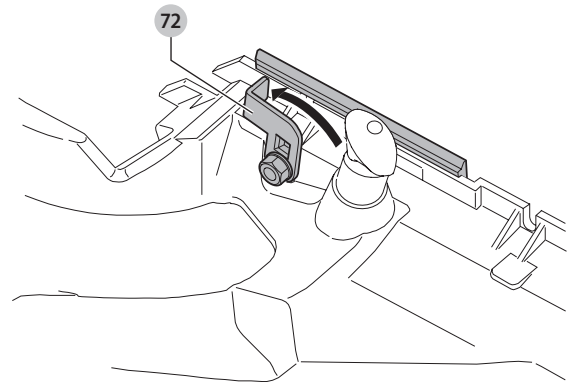


Fig. K1

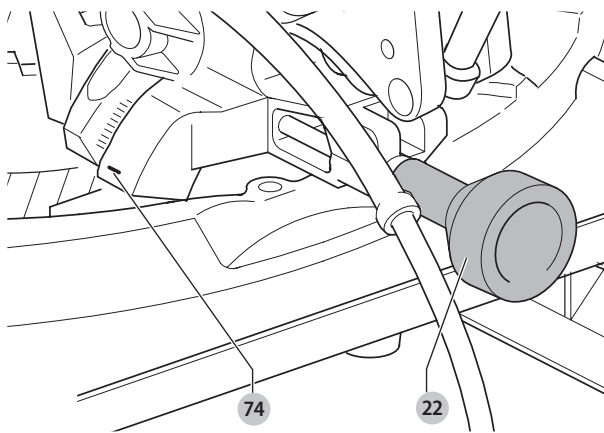


Fig. K2

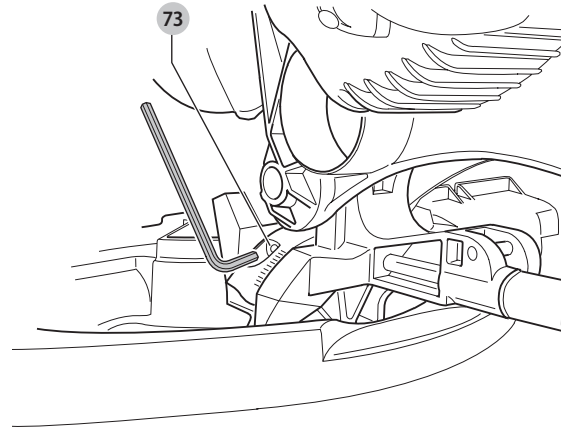


Fig. L1

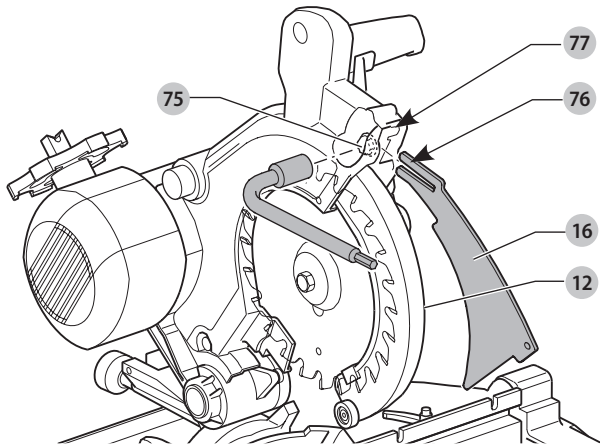


Fig. L2

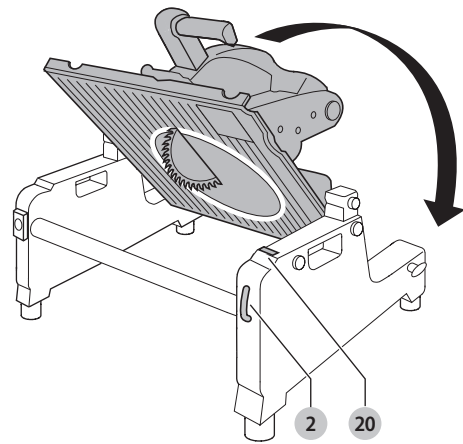


Fig. M

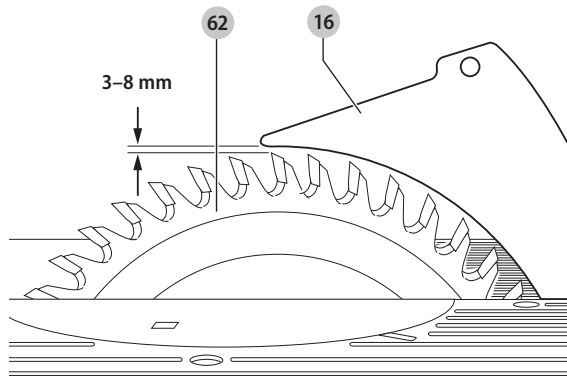


Fig. N

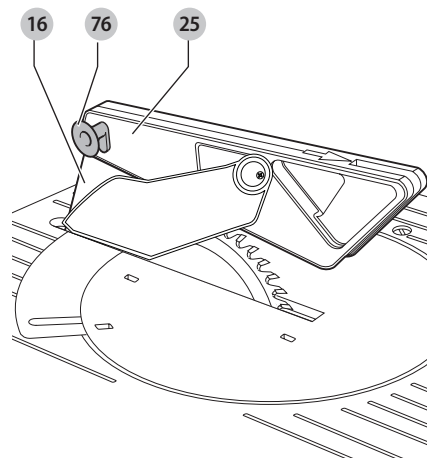


Fig. O

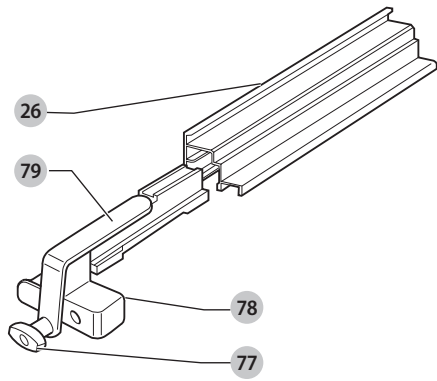


Fig. P

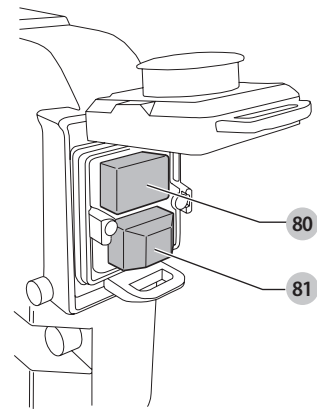


Fig. Q

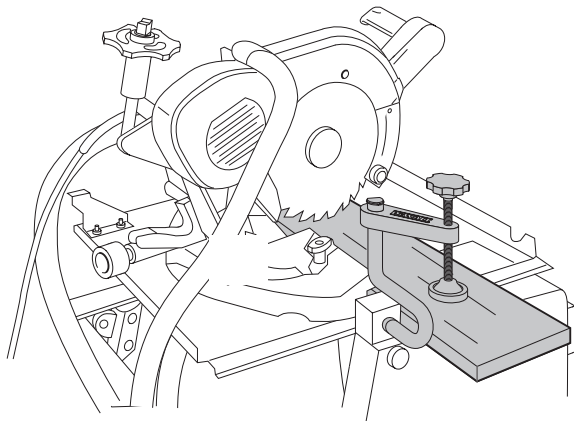


Fig. R

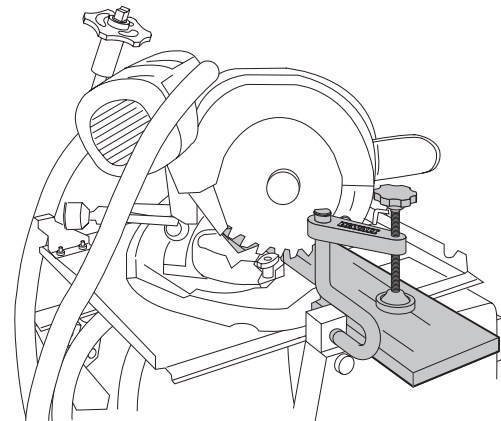


Fig. S

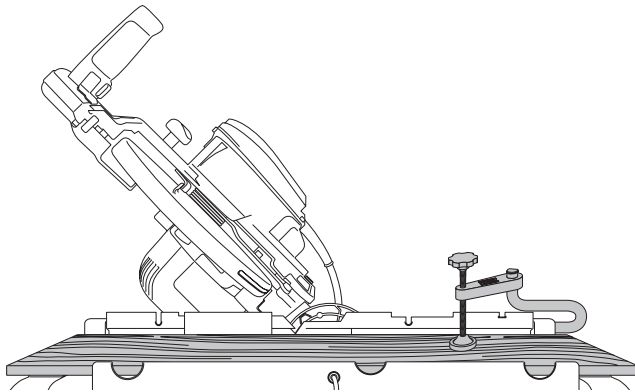


Fig. T

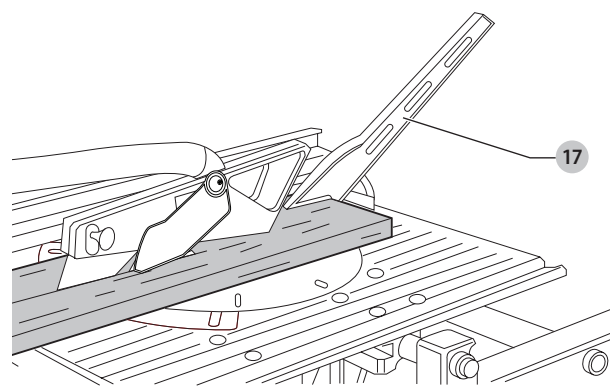


Fig. U

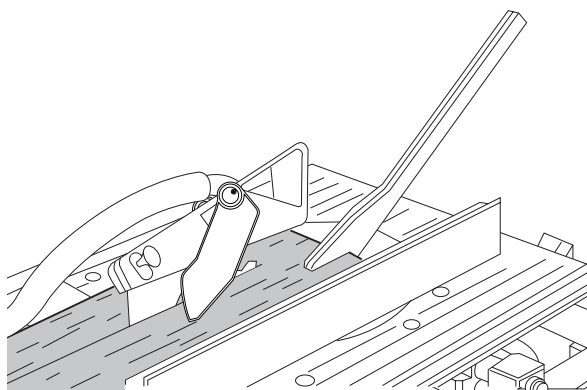


Fig. V1

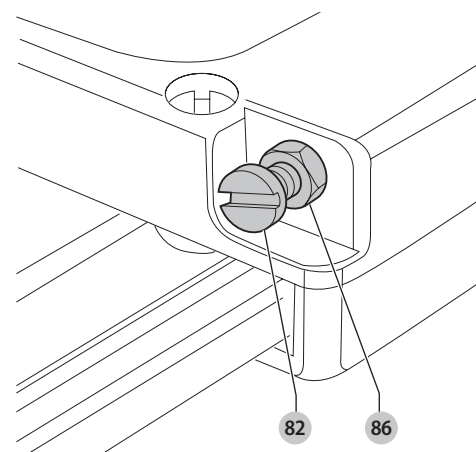


Fig. V2

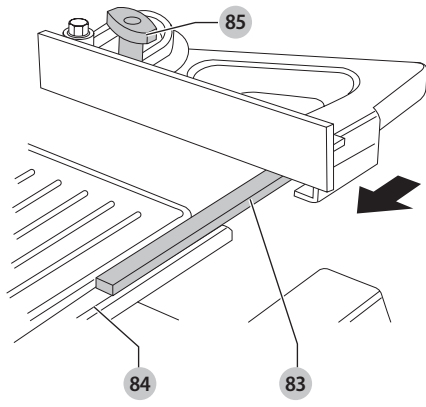


Fig. V3

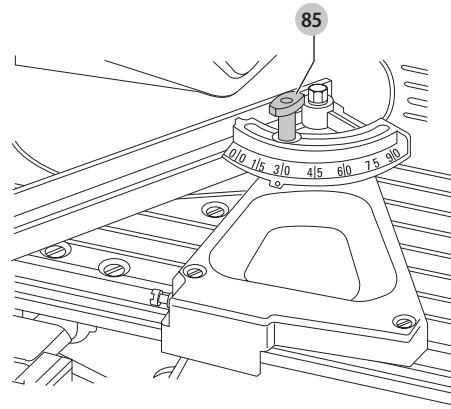


Fig. W

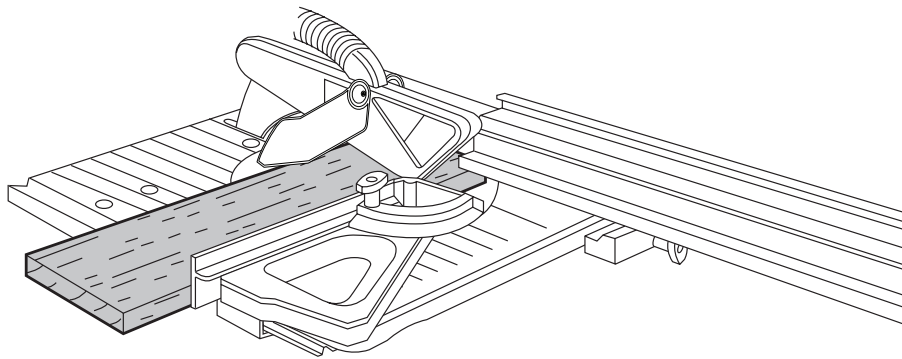
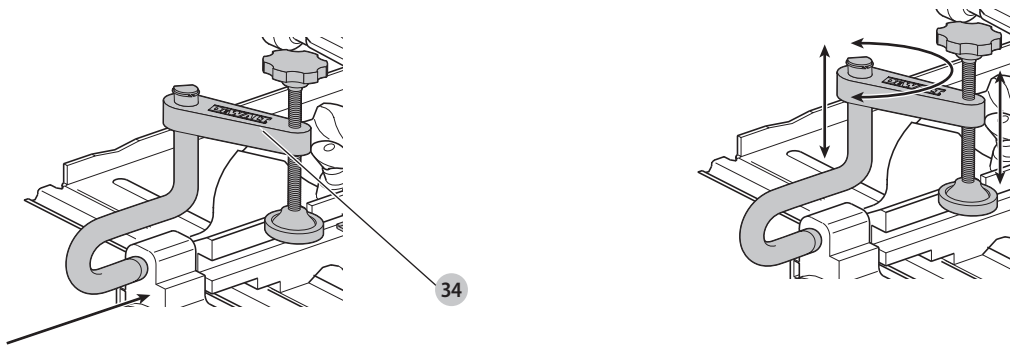


Fig. X



VENDBAR SAV

DW743N, DW743K

Tillykke!

Du har valgt et DeWALT-værktøj. Mange års erfaring, ihærdig produktudvikling og innovation gør DeWALT én af de mest pålidelige partnere for professionelle brugere af elværktøj.

Tekniske Data

		DW743N QS	DW743K QS
Spænding	V _{AC}	230	230
Type		4	4
Effektforbrug			
230 V værktøj	W	2000	2000
Tomgangshastighed	min ⁻¹	2850	2850
Klindiameter	mm	250	250
Huldiameter	mm	30	30
Klingetykkelse	mm	2,2	2,2
Klingestandtykkelse	mm	3	3
Spalteknivstykkelse	mm	2,3	2,3
Gering (yderpositioner)	venstre	45°	45°
	højre	45°	45°
Affasning (yderpositioner)	venstre	45°	45°
Automatisk bremsetid for klinger	s	< 10	< 10
Vægt	kg	37	37

Skærekapacitet

Geringsstavstilstand (Fig. B)

Snitvinkel	Materiale størrelse		Arbejdsnemes plads mod anslag (X)
	H mm	B mm	
Lige afkortning	20	180	Intet pakkeemne nødvendigt
	30	176	
	40	170	
	68	140	
	85	26	
Bord vendt 45° til højre for geringsnit	70	95	
Bord vendt 45° til venstre for geringsnit	20	130	
Savhoved hældt 45° til venstre for skrånit	50	140	

Bænksavstilstand

Maks. kløvningskapacitet venstre/højre	mm	210/210	210/210
Snitdybde ved 90°	mm	0–62	0–62
Snitdybde ved 45°	mm	0–32	0–32

Støjværdier og/eller vibrationsværdier (triax vector sum) i henhold til EN61029-2-11:

L _{PA} (emissions lydtrykniveau)	dB(A)	93	93
L _{WA} (lydtrykniveau)	dB(A)	106	106
K (usikkerhed for det angivne lyd niveau)	dB(A)	2,9	2,9
Vibrationsemissionsværdi a _H =	m/s ²	2,0	2,0
Usikkerhed K =	m/s ²	1,5	1,5

Vibrations- og/eller støjemissionsniveauet, der er angivet i dette vejledningsark, er målt i overensstemmelse med en standardiseret test, der er angivet i EN61029 og kan anvendes til at sammenligne et værktøj med et andet. Det kan anvendes til en foreløbig eksponeringsvurdering.

ADVARSEL: Det angivne vibrations- og/eller støjemissionsniveau repræsenterer værktøjets hovedanvendelsesområder. Hvis værktøjet anvendes til andre formål, med andet tilbehør eller vedligeholdes dårligt, kan vibrations- og/eller støjemissionen imidlertid variere. Det kan markant forøge eksponeringsniveauet over den samlede arbejdsperiode.

Et estimat af eksponeringsniveauet for vibration og/eller støj bør også tage højde for de gange, hvor der slukkes for værktøjet, eller når det kører, men ikke bruges til arbejde. Det kan markant mindske eksponeringsniveauet over den samlede arbejdsperiode.

Identificér yderligere sikkerhedsforanstaltninger for at beskytte operatøren mod vibrationens og/eller støjens effekter, som f.eks.: vedligehold værktøjet og tilbehør, hold hænderne varme (relevant ved vibration), organisering af arbejdsmonstre.

EF-Konformitetserklæring

Maskindirektiv



Vendbar sav DW743N, DW743K

DeWALT erklærer, at produkterne beskrevet under **Tekniske data** er udformet i overensstemmelse med:

2006/42/EC, EN61029-1:2009 +A11:2010, EN61029-2-11:2012 +A11:2013.

Disse produkter overholder også direktivet 2014/30/EU og 2011/65/EU. Kontakt DeWALT på følgende adresse for yderligere oplysninger eller se bagsiden af manualen.

Undertegnede er ansvarlig for kompilering af den tekniske fil og udsteder denne erklæring på vegne af DeWALT.

Markus Rompel
Vicedirektør for Ingeniørarbejde, PTE-Europa
DeWALT, Richard-Klinger-Strasse 11,
D-65510, Idstein, Tyskland
03.04.2018



ADVARSEL: Læs instruktionsvejledningen for at reducere risikoen for personskader.

Definitioner: sikkerhedsretningslinjer

Nedenstående definitioner beskriver sikkerhedsniveauet for hvert enkelt signalord. Læs vejledningen og vær opmærksom på disse symboler.



FARE: Angiver en umiddelbart farlig situation, der medmindre den undgås, vil resultere i **død eller alvorlig personskade**.



ADVARSEL: Angiver en potentielt farlig situation, der medmindre den undgås, **kanne** resultere i **død eller alvorlig personskade**.



FORSIGTIG: Angiver en potentielt farlig situation, der medmindre den undgås, **kan** resultere i **mindre eller moderat personskade**.

BEMÆRK: Angiver en handling, der **ikke er forbundet med personskade**, men som **kan resultere i produktskade**.



Angiver risiko for elektrisk stød.



Angiver brandfare.

Generelle sikkerhedsadvarsler

for elværktøjer



ADVARSEL: Læs alle sikkerhedsadvarsler, instruktioner, illustrationer og specifikationer, der følger med dette elværktøj. Manglende overholdelse af alle nedenstående instruktioner kan medføre elektrisk stød, brand og/eller alvorlig personskade.

GEM ALLE ADVARSLER OG INSTRUKTIONER TIL SENERE BRUG

Termin "elværktøj" i advarslerne refererer til dit elektroniske (ledning) eller batteribetjente (trådløse) elværktøj.

1) Sikkerhed i Arbejdsområdet

- Sørg for, at arbejdsområdet er rent og godt oplyst.** Rodede eller mørke områder giver anledning til ulykker.
- Undlad at benytte elektrisk værktøj i en eksplosionsfarlig atmosfære, som f.eks. ved tilstedeværelsen af brændbare væsker, gasser eller støv.** Elværktøj danner gnister, der kan antænde støv eller dampe.
- Hold børn og omkringstående på afstand, når der anvendes elektrisk værktøj.** Distraktioner kan medføre, at du mister kontrollen.

2) Elektrisk Sikkerhed

- Stik på elektrisk værktøj skal passe til stikkontakten. Stikket må aldrig modificeres på nogen måde. Undlad at bruge adapterstik sammen med jordforbundet elektrisk værktøj.** Umodificerede stik og dertil passende stikkontakter reducerer risikoen for elektrisk stød.
- Undgå kropskontakt med jordforbundne overflader, såsom rør, radiatorer, komfurer og køleskabe.** Der er øget risiko for elektrisk stød, hvis din krop er jordforbundet.
- Undlad at udsætte elektrisk værktøj for regn eller våde forhold.** Hvis der trænger vand ind i et elektrisk værktøj, øges risikoen for elektrisk stød.
- Undlad at udsætte ledningen for overlast. Brug aldrig ledningen til at bære, trække værktøjet eller trække det ud af stikkontakten. Hold ledningen borte fra**

varme, olie, skarpe kanter og bevægelige dele. Beskadigede eller sammenfiltrede ledninger øger risikoen for elektrisk stød.

- e) **Når elektrisk værktøj benyttes udendørs, skal der anvendes en forlængerledning, som er egnet til udendørs brug.** Brug af en ledning, der er egnet til udendørs brug, reducerer risikoen for elektrisk stød.
- f) **Hvis det ikke kan undgås at betjene et elektrisk værktøj i et fugtigt område, benyt en strømforsyning, der er beskyttet af en fejlstrømsafbryder.** Ved at benytte en fejlstrømsafbryder reduceres risikoen for elektrisk stød.

3) Personlig Sikkerhed

- a) **Vær opmærksom, pas på hvad du foretager dig, og brug sund fornuft, når du benytter et elektrisk værktøj. Betjen ikke værktøjet, hvis du er træt, påvirket af narkotika, alkohol eller medicin.** Et øjeblik uopmærksomhed under anvendelse af et elektrisk værktøj kan forårsage alvorlig personskade.
- b) **Brug personligt sikkerhedsudstyr. Bær altid beskyttelsesbriller.** Sikkerhedsudstyr, såsom støvmaske, skridsikre sikkerhedssko, sikkerhedshjelm eller høreværn, brugt når omstændighederne foreskriver det, reducerer omfanget af personskader.
- c) **Undgå utilsigtet start. Sørg for, at der er slukket for kontakten, inden værktøjet tilsluttes en strømkilde og/eller batterienhed, samles op eller bæres.** Når elektrisk værktøj bæres med fingeren på kontakten eller tilsluttes, når kontakten er tændt, giver det anledning til ulykker.
- d) **Fjern eventuelle justerings- eller skruenøgler, før det elektriske værktøj startes.** En skruenøgle eller anden nøgle, der bliver siddende på en roterende del af elektrisk værktøj, kan give anledning til personskade.
- e) **Undlad at række for langt. Hold hele tiden en god fodstilling og balance.** Dette giver bedre kontrol af det elektriske værktøj, når uventede situationer opstår.
- f) **Bær hensigtsmæssig påklædning. Bær ikke løst tøj eller smykker. Hold dit hår og tøj væk fra dele i bevægelse.** Løstsiddende tøj, smykker eller langt hår kan blive fanget i bevægelige dele.
- g) **Hvis der anvendes støvudsugnings- eller støvopsamlingsudstyr, skal dette tilsluttes og anvendes rigtigt.** Anvendelse af støvopsamlingsudstyr kan begrænse farer forårsaget af støv.
- h) **Lad ikke erfaringer fra hyppig brug af værktøjer medføre, at du bliver selvtilfreds og ignorerer sikkerhedsprincipperne for værktøjerne.** En skodesløs handling kan forårsage alvorlig skade i en brøkdæl af et sekund.

4) Anvendelse og Vedligeholdelse af Elektrisk Værktøj

- a) **Undlad at bruge magt over for det elektriske værktøj. Brug det værktøj, der er bedst egnet til det arbejde, der skal udføres.** Værktøjet vil klare opgaven bedre og mere sikkert med den ydelse, som det er beregnet til.
- b) **Undlad at benytte elektrisk værktøj, hvis kontakten ikke tænder og slukker for det.** Alt elektrisk værktøj, der ikke kan kontrolleres med kontakten, er farligt og skal repareres.
- c) **Træk stikket ud af stikkontakten og/eller batterienheden, hvis aftagelig, fra det elektriske værktøj, før det elektriske værktøj justeres, dets tilbehør udskiftes, eller det stilles til opbevaring.** Sådanne forebyggende sikkerhedsforanstaltninger mindsker risikoen for, at værktøjet startes utilsigtet.
- d) **Opbevar elektrisk værktøj uden for rækkevidde af børn, og tillad ikke personer, som ikke er bekendt med dette elektriske værktøj eller disse instruktioner, at betjene værktøjet.** Elektrisk værktøj er farligt i hænderne på personer, som ikke er instrueret i brugen deraf.
- e) **Vedligehold elværktøjer og tilbehør. Undersøg om bevægelige dele sidder skævt, binder eller er gået itu såvel som andre forhold, der kan påvirke betjeningen af værktøjet. Hvis det elektriske værktøj er beskadiget, skal det repareres før brug.** Mange ulykker er forårsaget af dårligt vedligeholdt værktøj.
- f) **Hold skæreværktøj skarpe og rene.** Ordentligt vedligeholdt skæreværktøj med skarpe skærekanter har mindre tilbøjelighed til at binde og er lettere at styre.
- g) **Brug elektrisk værktøj, tilbehør, bor, osv. i overensstemmelse med disse instruktioner, idet der tages hensyn til arbejdsforholdene og den opgave, som skal udføres.** Brug af elektrisk værktøj til andre opgaver end dem, det er beregnet til, kan resultere i en farlig situation.
- h) **Hold håndtag og håndtagsflader tørre, rene og fri for olie og smørelse.** Glatte håndtag og grebflader giver ikke mulighed for sikker håndtering og styring af værktøjet i uventede situationer.

5) Service

- a) **Elektrisk værktøj skal serviceres af en kvalificeret servicetekniker, som udelukkende benytter identiske reservedele.** Derved sikres det, at værktøjets driftssikkerhed opretholdes.

Yderligere sikkerhedsregler for vendbare save

- Lad ikke uprøvede personer betjene maskinen.
- Anvend ikke saven til at skære i andre materialer end træ eller lignende materialer.
- Vælg den korrekte savklinge til det materiale, der skal skæres.
- Brug ikke revnede eller beskadigede savklinger.
- Brug ikke HØJTLEGEREDE STÅL klinger.
- Brug korrekt slebne klinger. Overhold den maksimale hastighed, der er angivet på savklingen. Den afmærkede hastighed skal altid være lig med eller højere end ikke belastningshastigheden for det værktøj, der er specificeret under **tekniske data**.
- Anvend ingen afstandsskiver og spindelringe for at få klingen til at passe ind i spindlen.

- Sørg for at savklingen er korrekt monteret før anvendelse.
- Sørg for at klingen roterer i den korrekte retning. Hold klingen skarp.
- Anvend ikke klinger med længere eller mindre diameter end anbefalet. For korrekt vurdering af klinger, se de **tekniske data**. Brug kun de klinger, der er angivet i denne manual, der opfylder EN 847-1.
- Overvej at anvende specielt designet støjreducerende klinger.
- Frakobl maskinen fra hovedledningsnettet, før du forlader arbejdspladsen.
- Anvend ikke saven uden skærmene og spaltekniiven i position og korrekt vedligeholdt, særligt når der skiftes fra geringsstavtilstand til bænksavtilstand eller omvendt.
- Sørg for, at gulvet omkring maskinen er plant, godt vedligeholdt og frit for løse materialer, f.eks. spåner og afskåret materiale.
- Sørg for tilstrækkelig generel eller lokalbelysning.
- Bær relevant beskyttelsesudstyr, når det er nødvendigt, inklusive:
 - hørebeskyttelse for at nedsætte risikoen for høreskade;
 - åndedrætsbeskyttelse for at nedsætte risikoen for inhalering af skadelig støv;
 - handsker til håndtering af savklinger og groft materiale. Savklinger bør bæres i en holder, når det kan lade sig gøre.
- Kontrollér før hver skæring, at maskinen er placeret på en jævn og stabil overflade.
- Undlad at fjerne afskærne eller andre dele af arbejdsemnet fra skæremrådet, mens saven kører, og savhovedet ikke er i hvileposition.
- Udskift forlængelsesbordet, når det er slidt.
- Udskift bordet, når kærven i bordet er for bred.
- Rapportér fejl på maskinen, herunder skærme og savklinge, til din forhandler så snart de opdages.
- Kontrollér, at øverste del af savklingen er fuldstændig indkapslet i geringsstavtilstand.
- Sørg for, at armen er sikkert fastgjort i arbejdspositionen i bænksavtilstanden.
- Sørg for, at armen er sikkert fastgjort ved affasning i bænksavtilstand.
- Vær forsigtig, når der rilles under bænksavbetjening og anvend det rette skærmsystem. Stikning er ikke tilladt.
- Tilslut saven til en støvopsamlingsenhed, når der saves i træ. Overvej altid de faktorer, der påvirker udsættelse for støv som fx:
 - Arten af materiale, der skal forarbejdes (spånplader frembringer mere støv end træ);
 - Ret indstilling af savklingen;
 - ørg for at den lokale udsugning ligeså vel som hætter, afskærningsplader og render er korrekt justerede.
 - Støvekstraktor med en luft hastighed ikke mindre end 20 m/s
- Anvend ingen slibelameller eller diamantskærehjul.
- I tilfælde af et uheld eller maskinfejl, sluk omgående for maskinen og tag strømstikket ud.
- Rapportér fejlen og afmærk maskinen, så andre ikke bruger den fejlbehæftede maskine.
- Når savklingen er blokeret på grund af helt usædvanlig fremføringskraft under skæring, sluk for maskinen og tag strømstikket ud. Fjern arbejdsemnet og sørg for, at savklingen kører frit. Tænd for maskinen og start igen med at skære med nedsat fremføringskraft.
- Skær aldrig lette legeringer, specielt magnesiumium.
- Hver gang situationen tillader det, monter maskinen på en bænk ved hjælp af bolte med en diameter på 8 mm og 80 mm i længden (Fig. C2).

Yderligere sikkerhedsregler for geringssave

- Sørg for, at alle låsegreb og klemmehåndtag er strammet, før arbejdet påbegyndes.
- Anvend ikke maskinen, uden at skærmen er sat på, eller hvis skærmen ikke virker eller ikke er korrekt vedligeholdt.
- Brug aldrig saven uden savsnitpladen.
- Placer aldrig en hånd i nærheden af klingen, hvis saven er sluttet til strømforsyningen.
- Forsøg aldrig at stoppe en kørende maskine hurtigt ved at klemme et værktøj eller andre genstande mod klingen. Det kan medføre alvorlige ulykker.
- Se i vejledningen før brug af tilbehør. Forkert brug af tilbehør kan medføre skader.
- Vælg den korrekte klinge til det materiale, der skal skæres.
- Anvend en holder eller bær handsker ved håndtering af en savklinge.
- Løft klingen fra savsnittet i arbejdsemnet, før afbryderen slippes.
- Sørg for, at armen er sikkert fastgjort ved udførelse af affasning.
- Kil ikke noget fast mod blæseren for at holde motorakslen fast.
- Klingskærmen på saven løftes automatisk, når armen sænkes. Den sænkes over klingen når armen er løftet. Skærmen kan løftes ved håndkraft ved installation eller udtagning af savklinger eller ved eftersyn af saven. Løft aldrig klingskærmen manuelt, med mindre saven er slukket.
- Hold gulvet omkring maskinen godt vedligeholdt og frit for løse materialer, f.eks. spåner og afskåret materiale.
- Kontrollér regelmæssigt, at motorens luftåbninger er rene og fri for spåner.
- Udskift savsnitpladen, når den er slidt.
- Afbryd strømforsyningen til maskinen, før udførelse af vedligeholdelsesarbejde eller ved udskiftning af klingen.
- Udfør aldrig rengøring eller vedligeholdelsesarbejde, mens maskinen stadig kører, og hovedet ikke er i hvileposition.
- Monter altid maskinen på en bænk, hvis det er muligt.
- Hvis du anvender en laser til at angive skærelinjen, skal du sørge for, at det er en klasse 2 laser i overensstemmelse med EN 60825-1:2007. Laserdioden må ikke udskiftes med en anden type. Hvis den beskadiges, skal laseren repareres af en autoriseret reparatør.

- Anvend aldrig maskinen i geringssavfunktion, hvis beskyttelsesskærmen ikke sidder godt fast (**50**, Fig. D).
- Skær aldrig arbejdsemner kortere end 150 mm.
- Uden ekstra støtte er maskinen designet til at acceptere maksimale arbejdsemnestørrelser på:
 - Højde 68 mm gange bredde 140 mm gange længde 600 mm
 - Længere arbejdsemner skal understøttes af et passende ekstra bord, fx DE3497. Spænd altid arbejdsemnet godt fast.
- Spænd altid arbejdsemnet godt fast.

Yderligere sikkerhedsregler for savbænke

- Brug ikke savklinger med en tykkelse, der er større end spalteklings eller med en tandbredde, der er mindre end spalteklings tykkelse.
- Sørg for, at klingen drejer i den rigtige retning, og at tænderne peger mod forsiden af savbænken.
- Sørg for, at alle klemmehåndtag sidder fast, før der udføres nogen betjening.
- Sørg for, at alle klinger og flanger er rene, og at kravens forsænkede sider er mod klingens Fastgør akselmotrikken.
- Hold savklingen skarp og korrekt indstillet.
- Sørg for, at spaltekniven er justeret til den rette afstand fra klingens - maks. 5 mm.
- Betjen aldrig saven uden de øverste og nederste skærme på plads.
- Hold hænder væk fra savklings bane.
- Afbryd saven fra strømforsyningen, før du udskifter klingerne eller udfører vedligeholdelse.
- Anvend altid en skubbepind og sørg for, at dine hænder ikke er tættere på end 150 mm fra savklingen, når der skæres.
- Betjen den kun med den rette spænding.
- Påfør ikke smøremidler på klingens, når den kører.
- Ræk ikke bag om savklingen.
- Bevar altid skubbepinden på sin plads, når den ikke er i brug.
- Stå ikke oven på enheden.
- Kontrollér, at den øverste del af savklingen er dækket, f.eks. af beskyttelsesskærmen, under transport.
- Brug ikke beskyttelsesskærmen til håndtering eller transportering.
- Brug ikke klinger med en tykkelse, der er større end spalteklings eller med en tandbredde, der er mindre end spalteklings tykkelse.
- Overvej brug af specialdesignede støjreducerende klinger.

Ekstra sikkerhedsregler for bordsave

- Sammenfalsning, notning eller kanalskæring er ikke tilladt.
- Anvend altid skubbestokken. Skær aldrig arbejdsemner kortere end 50 mm.
- Uden ekstra støtte er maskinen designet til at acceptere maksimale arbejdsemnestørrelser på:
 - Højde 62 mm gange bredde 600 mm gange længde 1.500 mm
 - Længere arbejdsemner skal understøttes af et passende ekstra bord, fx DE3472 eller DE3472.

ADVARSEL: Vi anbefaler brug af en reststrømsanordning med en reststrømskapacitet på 30mA eller mindre.

Restrisici

Følgende risici er forbundet med brugen af save:

- skader forårsaget af berøring af de roterende dele
- På trods af overholdelsen af de relevante sikkerhedsregler og brug af sikkerhedsudstyr kan visse restrisici ikke undgås. Disse omfatter:
- Hørensættelse.
 - Risiko for ulykker forårsaget af udklævede dele af den roterende savklinge.
 - Risiko for kvæstelser ved udskiftning af klingens.
 - Risiko for at få fingrene i klemme ved åbning af skærmene.
 - Sundhedsfarer forårsaget ved indånding af støv dannet ved savning af træ, særligt eg, bøg og MDF.

De følgende faktorer påvirker frembringelse af støj:

- Det materiale der skal skæres.
- Savklingetypen. Fremføringskraften.

De følgende faktorer øger risikoen for åndedrætsproblemer:

- Ingen støvekstraktor er tilsluttet ved savning af træ
- Utilstrækkelig støvudsugning på grund af tilstoppede udsugningsfiltre
- Slidt savklinge.
- Arbejdsemnet fremføres ikke nøjagtigt.

Elsikkerhed

Elmotoren er kun designet til én spænding. Kontrollér altid, at strømforsyningen svarer til spændingen på mærkepladen.

Denne maskine er af klasse I konstruktion; der kræver jordforbindelse.

Hvis strømledningen er beskadiget, skal den erstattes af en specialfremstillet ledning, der fås gennem DeWALT's serviceorganisation.

Brug af forlængerledning

Hvis en forlængerledning er påkrævet, skal du anvende en godkendt 3-koret forlængerledning, der passer til dette værktøjs effektforbrug (se **Tekniske data**). Den minimale lederstørrelse er 1,5 mm²; den maksimale længde er 30 m.

Ved brug af en kabeltromle skal kablet altid ruller helt ud.

Pakkens indhold

Pakken indeholder:

- 1 Delvist samlet maskine
- 4 Ben
- 1 Savklinge (DW743N)
- 2 Savklinge (DW743K)
- 1 Boksen indeholder:
 - 1 Øverste beskyttelsesskærm til bænksavposition
 - 1 Underbordsskærm til geringssavposition
 - 1 Parallellanslag
 - 1 Skubbepind
 - 1 Skruetvinge
- 1 Plastikpose, der indeholder:
 - 4 M8 låseknapper
 - 4 M8 x 50 fladrundbolte
 - 4 D8 flade skiver
 - 1 låsestrop
- 1 Brugsvejledning
- Kontrollér for skader på værktøjet, dele og tilbehør, der kan være opstået under transport.
- Tag dig tid til at læse denne vejledning grundigt og forstå den før betjening.
- Tag forsigtigt saven ud af indpakningsmaterialet.

Mærkning på værktøjet

Følgende piktogrammer er vist på værktøjet:



Læs brugsvejledningen før brug.



Bær høreværn.



Brug øjeværn.



Anvend aldrig geringssaven uden beskyttelsesskærm.



Når maskinen anvendes i geringssavtilstand, skal du sørge for at betjene udløserkontakten under start og sluk. Betjen ikke kontaktboksen i denne tilstand.



Når maskinen anvendes i bænksavtilstand, skal du sørge for, at spalteklings er monteret. Anvend ikke maskinen uden spalteklings.



Anvend ikke spalteklings, når maskinen anvendes i geringssavtilstand. Sørg for, at spaltekniven er fastgjort i den øverste hvilkeposition (Fig. A2).



Bærepunkt

Datodeposition (Fig. A1)

Datokoden **39**, der også inkluderer produktionsåret, er tryk på huset.

Eksempel:

2018 XX XX
Produktionsår

Beskrivelse (Fig. A1–A8)

ADVARSEL: Modificér aldrig elektrisk værktøj eller nogen dele deraf. Det kan medføre materiale- eller personskaade.

- | | |
|---|--|
| A1 | 13 Skærmudløsningshåndtag |
| 1 Tænd/sluk-kontakt (savbænkstilstand) | 14 Betjeningshåndtag |
| 2 Bordudløsningshåndtag | A2 |
| 3 Roterende bordklemme | 14 Betjeningshåndtag |
| 4 Geringssavsbord | 15 Udløserkontakt (geringssavstilstand) |
| 5 Roterende bord | 16 Kløvekniv |
| 6 Afskærmning højre side | 17 Skubbepind |
| 7 Afskærmning venstre side | 18 Ben |
| 8 Roterende bords aksialstempel | 19 Fod |
| 9 Geringssav/bordindsætning | 20 Bordlåsningenshed |
| 10 Støvudsugningsadapter | 21 Holdeklemme til savbord |
| 11 Fast øverste klingebeskytter | 22 Klemmehåndtag til affasning |
| 12 Flytbar nedre klingebeskytter | BÆNKSAVSTILSTAND |

- A3**
22 Klemmehåndtag til affasning
23 Højderegulator
24 Bænkavsbord
25 Øverste klingskærm
26 Parallellanslag
27 Geringsanslag (ekstraudstyr)

VALGFRIT TILBEHØR**Til brug i geringsstavtilstand:**

- A4**
28 Justérbar fod 760 mm (maks. højde) (DE3474)
 Støttestyreskinner 1.000 mm (DE3494)
29 Støttestyreskinner 500 mm (DE3491)
30 Drejestopper (DE3462)
31 Længdestopper for korte arbejdssemner (til brug med styreskinner **29**) (DE3460)

- 32** Støtte med aftagelig stopper (DE3495)
33 Støtte med fjernet stopper (DE3495)
34 Skruetvinge (DE3461)

A5

- 35** Støtterullebord (DE3497)

Til brug i savbænkstilstand:

- A3**
37 Geringsanslag (DE3496)
A6
36 Forlængerbord (DE3472)
A7
37 Enkelt glidende bord (DE3471)

IKKE VIST

- Dobbelt glidende bord

TIL BRUG I ALLE TILSTANDE:


- A8**
38 Trevejs støvudsugningssæt (DE3500)


3. For at fjerne den skal du løsne stroppen med en skruetrækker og fortsætte i modsat rækkefølge.

Sådan vendes savhovedet og bordet (Fig. A3, E1, E2)

- Hold i savbordet med en hånd og skub bordudløsningsstangen **2** til venstre (Fig. E1).
- Skub bordet nedad mod forsiden og drej det helt rundt, indtil motorsamlingen sidder øverst, og fordybningen griber ind i fastholdelsestænderne på bordets låseanordning **20**.
- Hovedmonteringen holdes ned ved hjælp af en spændestrop fortil og en højderegulator **23** bagved (Fig. A3).
- Fjern stroppen.
- Drej hjulet **55** mod uret, mens du holder hovedet ned, indtil den "U"-formede konsol **56** kan frakobles dens plads (Fig. E2).
- Drej og skub højderegulatoren op.
- Mens du holder hovedet i et fast greb, skal du lade fjedertrykket skyde hovedet opad i dets hvileposition.

Montering af savklingen (Fig. A1, A2, F1–F3)


 **ADVARSEL:** For at reducere risikoen for kvæstelser skal enheden slukkes, og strømforsyningen til maskinen afbrydes før montering og afmontering af tilbehør, før justering eller ændring af konfiguration eller ved udførelse af reparationer. Sørg for, at udløserkontakten er i OFF-position. Utsigtet start kan medføre kvæstelser.

 **ADVARSEL:** Vær opmærksom på, at savklingen kun kan udskiftes på den beskrevne måde. Indsæt ALDRIG andre savklinger som angivet under **Tekniske data**. Vi foreslår kat. nr.: DT4321.


 **ADVARSEL:** Tænderne på en ny klinge er meget skarpe og kan være farlige.

 **ADVARSEL:** Udskift altid klinger med maskinen i geringsstavtilstand.

- Sørg for at spaltekniv **16** er sikret i den øverste hvileposition (Fig. A2).
- Indsæt sekskantnøglen **57** gennem hullet **58** i rembeklædningen ind i spindelenden (Fig. F1). Anbring klingskruenøglen **59** på klingens låseskrue **60** (Fig. F2).
- Klingens låseskrue har et venstredrejet gevind, hold derfor godt fast i sekskantnøglen og drej skruenøglen med uret for at løsne det.
- Tryk på hovedlåsens udløsergreb **13** på beskyttelseskærmen for at udløse den nederste beskyttelseskærm **12**, hæv derefter den nederste beskyttelseskærm så meget som muligt.
- Fjern klingelåsskruen **60** og den udvendige akselkrave **61** (Fig. F3).
- Sørg for, at den indvendige flange og begge sider af klingen er rene og støvfrie.
- Monér savklingen **62** på ansatsen **63** på den indvendige akselkrave **64** og sørg for, at tænderne på klingens nederste kant peger mod enden af saven (væk fra operatøren).
- Skub forsigtigt klingen ind i position og udløs den nederste klingskærm.
- Udskift den udvendige akselkrave.
- Stram klingens låseskrue **60** ved at dreje den mod uret, mens du holder sekskantnøglen fast med den anden hånd.
- Anbring klingskruenøglen og sekskantnøglen i deres opbevaringsposition.

 **ADVARSEL:** Efter montering eller udskiftning af klingen, kontrollér altid at klingen er helt dækket af beskyttelseskærmen. Sørg for at klingskruenøglen og sekskantnøglen er blevet udskiftet i deres opbevaringsposition.

Justeringer for geringsstavtilstand

 **ADVARSEL:** Vær opmærksom på, at savklingen skal udskiftes på den beskrevne måde. Indsæt aldrig andre savklinger som angivet under **Tekniske data**. Vi foreslår artikel nr.: DT4321

Geringsraven er nøjagtigt justeret fra fabrikken. Hvis rejustering er påkrævet på grund af forsendelse, håndtering eller andre årsager, skal nedenstående trin følges for at justere saven. Når de er foretaget, bør disse justeringer forblive nøjagtige.

Kontrol og justering af klingen til anslaget (Fig. G1, G2, H)

Med hovedet i lodret position og klemmegrebet til affasning **22** udløst løsnes låseskruen **65** i det roterende bords aksialstempel **8** (Fig. G1).

- Træk hovedet ned, indtil bladet lige netop trænger ind i savsporet.
- Læg en vinkel **66** mod venstre side af anslaget **7** og klingen **62** (Fig. G2). Vinklen bør være 90°.

 **ADVARSEL:** Rør ikke ved spidserne på klingens tænder med vinklen.

- Gå frem som følger, hvis justering er påkrævet:
 - Drej den excentriske justeringsbøsning **67**, indtil savklingens flade ligger fladt mod firkanten (Fig. G1).
 - Fastgør låseskruen **65**.
- Kontrollér, at de røde mærker **68** nær klingerillen **52** er på linje med positionen 0° **69** på de to skalaer (Fig. H).
- Hvis justering er nødvendigt, skal du løsne skruerne **70** og anbringe indikatorerne på linje. Positionen 45° bør nu også være præcis. Hvis dette ikke er tilfældet er klingen ikke vinkelret på det roterende bord (se nedenfor).

Kontrol og justering af klingen til bordet (Fig. I1, I2)

- Løsn klemmeknappen til affasning **22** (Fig. I1).
- Tryk savhovedet til højre for at sikre, at det er helt lodret, og stram klemmegrebet til affasning.
- Træk hovedet ned, indtil bladet lige netop trænger ind i savsporet.

Tilsigtet Brug

Din DeWALT vendbare (flip-over) sav er blevet designet til at virke som en geringssav eller savbænk til at udføre de fire hovedsavningsopgaver: langsnitning, skrårskæring, smigskæring og smigskæring let, nøjagtigt og sikkert.


Denne enhed er designet til brug med en nominal klingediameter på 250 mm hårdmetalklinge til professionel skæring af træ, træprodukter og plastik.

Geringsstavtilstand

I geringsstavtilstand anvendes savmaskinen i positionen lodret, gering eller affasning.

Bænkstavtilstand

Når savmaskinen drejes over dens midterakse, kan den anvendes til at udføre standardkløvning og til at save træemner ved manuelt at indføre arbejdssemnerne i bladet.


 **ADVARSEL:** Anvend ikke maskinen til andre formål end de beskrevne.

MÅ IKKE anvendes under våde forhold eller i nærheden af brændbare væsker eller gasser.

LAD IKKE børn komme i kontakt med værktøjet. Overvågning er påkrævet, når uerfarne brugere anvender dette værktøj.

- Dette produkt er ikke beregnet til anvendelse af personer (inklusive børn) med nedsatte fysiske, sensoriske eller mentale handicaps; mangel på erfaringer, viden eller færdigheder, medmindre de er under overvågning af en person, der er ansvarlig for deres sikkerhed. Børn må aldrig efterlades alene med dette produkt.kt.

SAMLING OG JUSTERING

 **ADVARSEL:** For at reducere risikoen for kvæstelser skal enheden slukkes og strømforsyningen til maskinen afbrydes før montering og afmontering af tilbehør, før justering eller ændring af konfiguration eller ved udførelse af reparationer. Sørg for, at udløserkontakten er i OFF-stilling. Utsigtet start kan medføre kvæstelser.

Udpakning

 **ADVARSEL:** Bed altid om hjælp, når maskinen skal flyttes. Maskinen er for tung til, at én person kan flytte den.

- Fjern løst indpakningsmateriale fra boksen.
- Løft maskinen ud af boksen.
- Fjern boksen med ekstraudstyr inde fra maskinen.
- Fjern alt resterende indpakningsmateriale fra maskinen.

Montering af benene (Fig. C1)

Med benene monteret er maskinen egnet til selvstændig placering.

- Vend bunden i vejret på maskinen.
- Før en fransk skrue **47** fra den flade side gennem hullerne på hver af benene **18**.
- Anbring en låsegreb **48** og en skive **49** på boltene.
- Sæt et ben **18** på hver af monteringspunkterne **46**, der er placeret på kanterne af soklens inderside. For hvert ben skal du sørge for, at låsegrebet og skiven er anbragt på ydersiden af det åbne spor.
- Fastgør låsegrebet.
- Vend maskinen rigtigt. Sørg for, at den står plant; justér benets fastgørelses højde, hvis det er nødvendigt.

Montering af maskinen på arbejdsbænken (Fig. C2)

Når benene tages af, kan maskinen anbringes på en arbejdsbænk. For at sikre sikker drift, skal maskinen fastgøres til arbejdsbænken og skal monteres med bolte 8 mm i diameter og 80 mm lange.

Samling til geringsstavtilstand**Montering af underbordsskærmen (Fig. D)**

Underbordsskærmen **50** er monteret ovenpå savbænkbordet.

- Anbring de to kroge til venstre på skærmen i de aflange huller på venstre side af klingerillen **52**.
- Anbring skærmen fladt på bordet og tryk den ind i låsestroppen.

4. Sæt en fast vinkel **66** på bordet og op mod klingens **62** (Fig. I2). Vinklen bør være 90°.

ADVARSEL: Rør ikke ved spidserne på klingens tænder med vinklen.

5. Gå frem som følger, hvis justering er påkrævet:

- Løsn klemmegrebet til affasning **22** (Fig. I1) og drej stopskruen til justering af lodret position **71** ind eller ud, indtil klingens er 90° til bordet målt med vinklen **66** (Fig. I2).

Kontrol og justering af geringsvinklen (Fig. A1, A2, H)

Positionerne for lige afkortning og 45° gering er forudindstillede

- Løft op i aksialstempet for det roterende bord **8** og drej den mod uret en kvart omdrejning (fig A1).
- Løsn skruetvinge **3** på det roterende bord. Håndtaget giver mulighed for en skraldelignende handling, når fuld rotation af håndtaget ikke er mulig.
- Grib fast i styrehåndtaget **14** (Fig. A2), pres beskyttelseskærmens udløsergreb **13** sammen og sænk saven ca. halvvejs (Fig. A1).
- Drej savhovedet med dets roterende bord til den ønskede position.
- Stram skruetvinge **3** på det roterende bord. Det roterende bords pressestempel **8** vil automatisk blive aktiveret (Fig. A1).
- Ved hjælp af de røde mærker **68**, kan geringsavbordet **4** indstilles til alle geringsvinkler venstre eller højre mellem 0° og 45° (Fig. H).
- Fortsæt som ved de forudindstillede positioner. Det roterende bords aksialstempel kan ikke anvendes til mellemliggende vinkler.

ADVARSEL: Foretag altid et prøvesnit i et stykke kasseret træ for at kontrollere præcisionen.

Justering af anslaget (Fig. J1, J2)

Den bevægelige del af anslagets venstre side kan justeres for maksimal støtte til arbejdsområdet nær klingens og samtidig give mulighed for at affase saven 45° til venstre. Glidestanden begrænses af stopperne i begge retninger. Sådan justeres anslaget **7**:

- Løft stangen **72** for at udløse anslaget **7**.
- Skub anslaget til venstre.
- Foretag en tørkørsel med saven slukket og kontrollér mellemrummet. Justér anslaget så tæt til klingens, som det er praktisk, for maksimal støtte til arbejdsområdet, uden at det kommer i vejen for armens op- og nedbevægelse.
- Skub stangen **72** ned for at fastgøre anslaget.

Kontrol og justering af affasningsvinklen (Fig. J1, K1, K2)

- Skub sideanslaget så langt til venstre som muligt (Fig. J1).
- Løsn klemmegrebet til affasning **22** og flyt savhovedet til venstre. Dette er 45° affasningspositionen.
- Gå frem som følger, hvis justering er påkrævet:
 - Drej stopskruen **73** ind eller ud som nødvendigt, indtil markøren **74** viser 45°.

Samling til savbænkstilstand

Sådan skiftes der fra geringsavstilstand til savbænkstilstand (Fig. A1–A3, E2, L1, L2)

- Anbring klingens i en position på 0° for lige snit med det roterende bords aksialstempel **8** korrekt placeret og det roterende bords klemme **3** fastgjort (Fig. A1).
- Løsn spalteknivens klemmeskrue **75** tilpas til, at spaltekniven kan gå ind i monteringsrillen (Fig. L1).
- Tag spaltekniven **16** fra dens opbevaringsposition mod savhovedet (Fig. A2).
- Tryk skærmudløsningshåndtaget **13** ned for at udløse klingskærmen **12**, og løft derefter klingskærmen så højt som muligt (Fig. A1).
- Skub spalteknivens konsol **76** helt ind i monteringsrillen **77** (Fig. L1). Fastgør klemmeskruen.
- Løsn forsigtigt den nederste skærm, indtil den holdes på plads bag den kant, der springer frem fra spalteknivens inderside.
- Fjern underbordsskærmen.
- Træk savhovedet ned og drej højderregulatoren **23**, indtil dens U-formede konsol **56** griber ind i stiften på soklen (Fig. E2).
- Drej hjulet **55** på regulatoren for at få klingens og spaltekniven til at stikke ud fra savbænkens bord **24** (Fig. A3) og derved give maksimal skæringsdybde i savbænkstilstand.

ADVARSEL: Klingens bør ikke kollideres med den nederste klingskærm.

- Skub bordudløsningshåndtaget **2** til venstre, løft bordets forkant og skub den tilbage 180°, indtil bordlåsingsanordningens tænder **20** automatisk griber ind i savklingens fastholdelseshåndtag for at sikre det i savbænkstilstand (Fig. L2).

ADVARSEL: Vær forsigtig med ikke at miste kontrol over bordets bevægelse.

Spalteknivens position (Fig. M)

Påsat spaltekniven **16** som beskrevet ovenfor. Når den er påsat, kræver den ikke yderligere justering.

Montering af klingens øvre skærm (Fig. N)

Den øverste klingskærm **25** er fremstillet til hurtigt og let at blive monteret via et fjederspændt stempel til hullet i spaltekniven **16**, når den er blevet anbragt gennem arbejdsbordet for savbænkstilstand.

Fastgør den øverste klingskærm **25** til spaltekniven ved at trække i grebet **76** og derved lade stemplet i skærmen gå i indgrebet.

ADVARSEL: Anvend aldrig saven i savbænkstilstand uden den øverste skærm korrekt monteret.

Montering og indstilling af parallelanslag (Fig. O)

Parallelanslaget for to højder **26** kan anvendes i to positioner (11 eller 62 mm). Parallelanslaget kan monteres på begge sider af klingens.

For at montere anslaget i den rette position, skal du gøre som følger:

- Løsn grebet **77**.
- Skub beslaget fra venstre eller højre. Spændepuden **78** griber ind bag ved bordets forkant.
- Fastgør grebet **77**.
- Kontrollér, at anslaget er parallel med klingens.
- Gå frem som følger, hvis justering er påkrævet:
 - Justér anslaget, så det er parallelt med klingens ved at kontrollere afstanden mellem klingens og anslaget foran og bagved klingens. For at gøre dette skal du justere skruen i anslagsstøtten ind eller ud som nødvendigt.

Standardindstillingen for anslaget er til højre for klingens.

For at forberede anslaget til brug på venstre side af klingens skal du gøre som følger:

- Løsn grebet **77**.
- Træk konsollen **79** ud og udskift den i den anden ende.
- Monter anslaget på bordet.
- Fastgør grebet **77**.

ADVARSEL: Brug 11 mm-profilen til kløvning af lave arbejdsplaner og derved muliggøre adgang mellem klingens og anslaget til skubbepinden **17**.

ADVARSEL: Bagenden af anslaget skal flugte med forkanten af spaltekniven.

Sådan skiftes der fra savbænkstilstand til geringsavstilstand (Fig. A3, D, E2, L1)

- Fjern parallelanslaget **26** (Fig. A3).
- Drej hjulet **55** for højderregulatoren **23** for at yde maksimal skæringsdybde i geringsavstilstand (Fig. E2).
- Fortsæt som beskrevet i afsnittet *Sådan vendes savhovedet og bordet*.
- Løsn spalteknivens klemmeskrue **75** og fjern spaltekniven **16**, mens der holdes på klingskærmen **12** (Fig. L1).
- Sænk klingskærmen.
- Anbring spaltekniven i den opbevaringsposition mod savhovedet.
- Udskiftning af underbordsskærmen **50** (Fig. D).

Før brugen

- Montér den rigtige savklinge. Brug ikke slidte savklinger. Den maksimale rotationshastighed for værktøjet må ikke overstige savklingens.
- Forsøg ikke at save meget små stykker.
- Lad klingens save frit. Brug ikke tvang.
- Lad motoren nå fuld hastighed, før der saves.
- Sørg for, at alle løse greb og klemmehåndtag er stramme.

BETJENING

Brugsvejledning

ADVARSEL: Overhold altid sikkerhedsvejledningen og de gældende regler.

ADVARSEL: For at reducere risikoen for personskade skal du slukke for værktøjet og afbryde det fra strømkilden, inden der foretages justeringer, eller der fjernes/monteres tilbehør eller ekstraudstyr.

ADVARSEL:

- Kontrollér, at materialet, der skal saves, sidder sikkert fast.
- Benyt kun et let tryk på værktøjet, og anvend ikke sidepres på savklingen.
- Undgå overstyring.

Kontrollér at maskinen er placeret, så den passer til din ergonomi med hensyn til bordhøjde og stabilitet. Maskinstedet skal udvælges, så brugeren har et godt overblik og har tilstrækkelig plads omkring maskinen til bearbejdning af arbejdsplaner uden begrænsninger.

Til reduktion af vibrationseffekter sørg for at den omgivende temperatur ikke er for lav, at maskinen og tilbehøret er godt vedligeholdt, og at arbejdsplanens størelse passer til denne maskine.

Tænde og slukke (Fig. A1–A2, P)

Denne maskine har to uafhængige tænde- og slukkesystemer. I savbænkstilstand anvendes tænd/sluk-kontakten **1** (Fig. A1). I geringsavstilstand anvendes udløserknappen **15** (Fig. A2).

Savbænkstilstand (Fig. P)

Tænd/sluk-kontakten har adskillige fordele, når den anvendes i savbænkstilstand:

- udløserfunktion ved manglende strøm: skulle der af én eller anden grund slukkes for strømmen, skal kontakten genaktiveres bevidst.
- ekstra sikkerhed: den hængslede sikkerhedslukningsplade kan låses ved at føre en hængsel gennem midterhaspen. Pladen tjener også som en stopknap, der er let at anbringe, da tryk på den forreste del af pladen vil trykke stopknappen ned.

Tryk på den grønne startknap for at tænde for maskinen **80**.

Tryk på den røde stopknap for at stoppe maskinen **81**.

Geringsstavstilstand (Fig. A2)

Tryk på udløserkontakten for at tænde for maskinen **15**.

Slip udløserkontakten for at stoppe maskinen.

Grundlæggende savsnit

Savning i geringsstavstilstand

Det er farligt at arbejde uden beskyttelse. Beskyttelsesskærme skal være på plads, når du saver.

- Sørg for, at underbordsskærmen ikke bliver blokeret med savsmuld.

Fastspænding af arbejdsmateriale (Fig. Q, R, S, X)

ADVARSEL: Et arbejdsemne, der er fastspændt, afbalanceret og sikkert før et snit, kan komme ud af balance, efter snittet er afsluttet. En last ude af balance kan vippe saven eller det, saven er fastgjort til, som fx et bord eller en arbejdsbænk. Ved udførelse af et snit, der kan komme ud af balance, understøt arbejdsemnet korrekt og kontrollér, at saven er fastboltet til en stabil overflade. Det kan resultere i personskade.

ADVARSEL: Fastspændingsfoden skal forblive fastspændt over savfundamentet, hver gang holder anvendes. Fastspænd altid arbejdsemnet til savfundamentet – ikke til andre dele af arbejdsområdet. Kontrollér at fastspændingsfoden ikke er fastspændt på hjørnet af savfundamentet.

FORSIGTIG: Brug altid en arbejdsholder til at opretholde kontrol og reducere risikoen for beskadigelse af arbejdsemnet og personskade.

Brug materialeholder **34** leveret sammen med din sav. Andre hjælpemidler som fx fjederholdere, stangholdere eller C-holdere kan være velegnede for bestemte materialestørrelser og -former. Venstre anslag vil glide fra side til side som hjælp til fastspænding.

Sådan installeres holder

1. Indsæt holderen på arbejdsemnet i hullet lateralt mod geringsanslaget.
2. Drej holderen 180° imod geringssavens forside.
3. Løsn grebet for at justere holderen op eller ned og fastgør det i den valgte højde.
4. Brug finjusteringsgrebet til at fastgøre arbejdsemnet.

BEMÆRK: Anbring holderen på højre side af fundamentet under smigskæring. FORETAG ALTID TØRKØRSLER (UDEN STRØM), FØR DU AFSLUTTER SNIET, SÅ DU KAN KONTROLLERER KLINGENS STI. SØRG FOR AT HOLDEREN IKKE FORSTYRRER SAVENS ELLER BESKYTTELSSESKÆRMENES FUNKTIONER.

Generel håndtering

- I geringsstavstilstand låses savhovedet automatisk i den øverste "parkerings"-position.
- Ved at trykke skærmudløsningsstangen oplåses savhovedet. Ved at flytte savhovedet ned, trækkes den bevægelige nederste skærm ind.
- Forsøg aldrig at hindre den nederste skærm i at vende tilbage til dens parkeringsposition, når snittet er udført.
- Den minimale længde for afkortet materiale er 10 mm.
- Når du saver i UPVC-sektioner bør der placeres et støtteemne i træ med en supplerende profil under materialet, der saves, for at yde det rette støtteniveau.

Lodret lige afkortning (Fig. Q)

1. Indstil det roterende bord til 0° og sørg for, at aksialstemplet er aktiveret.
2. Fastgør det roterende bords klemmegreb.
3. Placér træet, der skal skæres, mod anslaget. Hold fast i kontrolhåndtaget og tryk skærmindtrækningshåndtaget ind.
4. Tænd for maskinen.
5. Lad klingens save frit. Brug ikke tvang.
6. Slip kontakten, når snittet er afsluttet, og vent på at savklingen står helt stille, før hovedet føres tilbage til den øverste hvileposition.
7. Udløs skærmindtrækningshåndtaget.

ADVARSEL: Lad ikke savhovedet hoppe tilbage uden hjælp for at forebygge skade.

Geringsnit (Fig. R)

1. Indstil den ønskede geringsvinkel.
2. Sørg for, at det roterende bords klemme er sikkert fastgjort.
3. Gå videre som ved lodret lige afkortning.
4. Sørg for, at klingens save er i bordet, hvis vinklen ikke er 45°.

ADVARSEL: Ved gering af enden på et stykke træ med lille afskæring placeres træet, så afskæringen er på den side at klingens, der har den største vinkel til anslaget: venstre gering, afskæring til højre gering, afskæring til venstre.

Skråsnit (Fig. A2, S)

1. Udløs klemmegrebet til affasning **22** og vip hovedet til den ønskede vinkel.
2. Fastgør klemmegrebet til affasning.
3. Gå videre som ved lodret lige afkortning.

Kombineret gering

Dette snit er en kombination af gering og affasning. Begrænsningerne er 35° gering/30° affasning. Overskrid ikke disse grænser.

Indstil affasningsvinklen og derefter geringsvinklen.

Savning i bænksavstilstand

- Anvend altid spaltekniven.
- Sørg altid for, at spaltekniven og klingskærmen flugter.
- Sørg altid for, at geringssavens er indstillet og låst i 0° gering.

ADVARSEL: Skær IKKE i metalmaterialer.

Kløvning (Fig. A2, T)

1. Indstil affasningsvinklen til 0°.
2. Justér savklingeøjden. Den korrekte klingeposition skal have toppen af tre tænder over træets overkant.
3. Indstil parallelanslaget til den ønskede afstand.
4. Hold arbejdsemnet fladt på bordet og mod anslaget. Hold arbejdsemnet ca. 25 mm væk fra savklingen.
5. Hold begge hænder væk fra savklingens bane.
6. Tænd for maskinen og lad savklingen opnå fuld hastighed.
7. Stik langsomt arbejdsemnet ind under den øverste beskyttelsesskærm, og hold det fast presset mod kløveanslaget. Lad tænderne skære og tving ikke arbejdsemnet gennem savklingen. Savklingens hastighed bør holdes konstant.
8. Husk at anvende skubbepinden **17**, når du er tæt på klingens.
9. Sluk for maskinen, når snittet er afsluttet, vent på at savklingen står helt stille og fjern arbejdsemnet.

ADVARSEL: Skub aldrig eller hold frie eller afskårede side af arbejdsemnet.

ADVARSEL: Anvend altid en skubbepind, når der kløves små arbejdsemner.

Affasningsnit (Fig. U)

1. Udløs klemmegrebet til affasning og indstil klingens til den ønskede vinkel.
2. For at forhindre materialet i at sidde fast mellem klingens og anslaget, skal anslaget placeres til venstre for klingens.
3. Fortsæt som ved lodret kløvning.

Geringsnit (Fig. V1–V3)

1. For at justere affasningsanslaget skal du løsne stopskruens låsemøtrik **86** og skru stopperen **82** ind eller ud, indtil geringsmarkøren viser 0° (Fig. V1).
2. Indstil klingehøjden og -vinklen.
3. Sæt geringsanslagets skydestang **83** ind i rillen **84**, som findes på bordets venstre side (Fig. V2).
4. Løsn geringslåseknop **85**, og drej anslaget for at indstille skalaen til den ønskede vinkel (Fig. V3).
5. Fastgør geringslåseknappen **85**.
6. Anbring arbejdsemnet mod geringsanslagets flade overflade. Tænd for maskinen, mens du holder godt fast på arbejdsemnet, skub anslaget langs rillen for at føre arbejdsemnet ind i klingens. Sluk straks efter, at snittet er udført.

Anslagspositioner, savbænkstilstand (Fig. W)

- Til kløvning af tyndt materiale skal du bruge 11 mm-profilen for parallelanslagets to højder og anbringe anslaget lige overfor forkanten på spaltekniven.
- Ved kløvning af tykkere materiale skal du anvende 62 mm-profilen for parallelanslaget med to højder.
- Ved afkortning af smalle og korte arbejdsemner (Fig. W):
 - Justér parallelanslaget med den lave profil mod klingens og anbring bagenden af anslaget på linje med klingens forreste kant.
 - Anbring arbejdsemnet mod geringsanslaget (ved 0° eller 90°) og skub geringsanslaget for at foretage snittet.
 - For at forhindre små, afskårne dele i at falde ned på klingens, skal du forberede en spids træ længde og låse den fast på arbejdsbordets bagside, tilstrækkeligt nær klingens højre side, således at efterfølgende udskårne stykker automatisk fremføres til højre.
- Ved kløvning af smalle (< 120 mm) og lange arbejdsemner:
 - Anbring anslaget i den bageste position for at bibeholde præcision under lange snit.
 - Skub arbejdsemnet med begge hænder (én på hver side af klingens).
 - Brug en skubbepind, når du er tæt på klingens.
 - Støt lange arbejdsemner i udgangssiden.
- Ved kløvning af bredere (> 120 mm) arbejdsemner:
 - Justér anslaget fremad som i figur W, hvis materialet, der skal skæres, har en tendens til at sidde fast mellem klingens eller spaltekniven og anslaget.

Ekstradusty

ADVARSEL: Før samling af tilbehør bør du altid afbryde maskinen.

ADVARSEL: Da tilbehør, der ikke kan tilbydes af DeWALT, ikke er testet med dette produkt, kan brug af sådant tilbehør sammen med dette værktøj være forbundet med fare. For at reducere risikoen for skader bør der kun anvendes tilbehør, der er anbefalet af DeWALT, sammen med dette produkt.

Støvudsugningsæt (Fig. A1, A2, A8)

Denne maskine er forsynet med tre støvopsamlingspunkter for brug i geringsfunktionen og to i bænksavfunktionen.

- Tilslut altid en støvudsugningsenhed, der er designet i overensstemmelse med de gældende regler om støvemission, når du saver i træ.

ADVARSEL: Tilslut, hver gang det er muligt, en støvopsamlingsenhed, der er designet i henhold til de relevante regulativer med hensyn til støvemission.

Tilslut en støvopsamlingsenhed, der er designet i henhold til de relevante regulativer. Lufthastigheden på eksternt tilsluttede systemer skal være 20 m/s +/- 2 m/s. Hastigheden skal måles i tilslutningsrøret på tilslutningspunktet, med tilsluttet værktøj, men ikke i drift.

Separat støvudstyr kan fås som option (DE3500)

1. Indsæt støvopsamlingsrør i mundstykkerne; den længste slange til det øverste mundstykke.
2. Tilslut slangerne til tre-vejs stikforbindelsen.

Tilslutning - geringssavsposition

1. Tilslut en slange til underbordsskærmen.
2. Tilslut en slange til den smalle diameterudgang og en til den store diameterudgang ved hjælp af de tilhørende tude.
3. Slut slangerne til 3-vejsforbindelsen.
4. Tilslut det enkle udgang for 3-vejsforbindelsen til slangen fra støvudsuger.

Tilslutning - bænksavsposition

1. Tilslut den ene slange til udgangen med den lille diameter og den anden til den store ved hjælp af de tilsvarende tude.
2. Luk af for den midterste åbning i 3-vejs stikforbindelsen.
3. Tilslut begge slanger til de udvendige stikkontakter.

Ekstra støtte/længdestopper til geringssav (Fig. A4)

Den ekstra støtte og længdestopper kan monteres på venstre eller højre side eller med to sæt på begge sider.

1. Sæt elementerne **28**–**34** på de to styreskinner **29**.
2. Brug det drejelige stop **30** til skrårskæring 210 mm brede plader (15 mm tykke).

Støtterullebord (Fig. A5)

I geringssavstilstand kan støtterullebordet monteres på venstre eller højre side eller med to sæt på begge sider.

I savbænkstilstand kan det også monteres foran eller bagpå savbordet.

Sideforlængende bord (Fig. A6)

Det sideforlængende bord øger afstanden fra kløvningsanslaget til klingens til 600 mm eller mere afhængig af styrestiften, der er påsat maskinen og klemmens position på bordet. Det sideforlængende bord skal anvendes i forbindelse med styreskinner **29** (ekstraudstyr).

Det justérbare bord er udstyret med en graveret skale langs forkanten og monteres på en kraftig sokkel, som holder fast på styrestifterne.

- Sæt forlængelsesbordet på maskinens højre side for kontinuitet i afstandsskalaen på begge borde.

Enkelt glidende bord (Fig. A7)

Dette glidende bord **37** giver mulighed for store bræststørrelser til venstre for klingens på op til 1200 x 900 mm.

Styrestifterne er monteret på en kraftig legeringsforlængning, der hurtigt kan fjernes fra maskinen, og som stadig er fuldstændig justérbar på alle plan.

Anslaget indeholder et målebånd i fuld længde til hurtig placering af en justérbar stopper og en justérbar støtte til smalle arbejdssemner.

Dobbelt glidende bord

Dette glidende bord giver mulighed for store bræststørrelser til venstre for klingens på op til 1850 mm.

Transport

ADVARSEL: Transportér altid maskinen i bænksavstilstand med den øverste klingskærm fastgjort.

- Fjern benene.

ADVARSEL: Når du bærer maskinen brug altid håndindsnittene (Fig. A1; **40**) og søg hjælp. Maskinen kan stikke for langt ud til, at en person kan bære den.

VEDLIGEHOLDELSE

Dit DeWALT-elværktøj er designet til at fungere i lang tid med minimal vedligeholdelse. Kontinuerlig tilfredsstillende funktion afhænger af korrekt pleje af værktøjet og regelmæssig rengøring.

ADVARSEL: For at reducere risikoen for kvæstelser skal enheden slukkes, og strømforsyningen til maskinen skal afbrydes før montering og afmontering af tilbehør, før justering eller ændring af konfiguration eller ved udførelse af reparationer. Sørg for, at udløserkontakten er i OFF-position. Utilsigtet start kan medføre kvæstelser.



Smøring

Motorlejerne er forsmurte og vandtætte.

- Smør jævnlige det roterende bords bærende overflade, hvor det glider på kanten af det fastlåste bord.
- Rengør regelmæssigt med en tør børste de dele, hvor savsmuld og spåner samles.



Rengøring

ADVARSEL: Blæs støv og snavs ud af hovedhuset med tør luft, lige så snart der samler sig snavs i og omkring luftaftrækket. Bær godkendte beskyttelsesbriller og godkendt støvmaske ved udførelse af denne procedure.

ADVARSEL: Brug aldrig opløsningsmidler eller andre kraftige kemikalier til at rengøre værktøjets ikke-metalliske dele. Disse kemikalier kan svække de materialer, der anvendes i disse dele. Brug en klud, der kun er fugtet med vand og mild sæbe. Lad aldrig væske trænge ind i værktøjet, og nedsæk aldrig nogen del af værktøjet i væske.

ADVARSEL: For at reducere risikoen for personskade, skal bordoverfladen renses med jævne mellemrum.

ADVARSEL: For at reducere risikoen for personskade, skal støvudsugningssystemet gøres rent jævne mellemrum.

Før brug kontrollér omhyggeligt beskyttelseskærmen på den øverste klinge, den bevægelige beskyttelseskærm på den nederste klinge lige såvel som støvopsamlingsrøret for at fastslå, at den vil køre korrekt. Sørg for at skår, støv eller partikler fra arbejdsområdet ikke kan føre til blokering af en af funktionerne.

I tilfælde af at fragmenter fra arbejdsområdet sidder fast mellem savklingen og beskyttelseskærme, frakobl maskinen fra strømforsyningen og følg de instruktioner, der findes i afsnittet **Montering af savklingen**. Fjern de fastklemte dele og genmonter savklingen.

Valgfrit tilbehør

ADVARSEL: Da andet tilbehør end det, som stilles til rådighed af DeWALT, ikke er afprøvet med dette produkt, kan det være farligt at bruge sådant tilbehør med dette værktøj. For at mindske risikoen for personskade, må dette produkt kun anvendes med tilbehør, som anbefales af DeWALT.

Savklinger

BRUG ALTID støjreducerende 250 mm SAVKLINGER MED 30 mm SPÆNDEHULLER. HASTIGHEDSMÆRKNINGEN SKAL VÆRE MINDST 3000 O/MIN. Brug aldrig en klinge med en mindre eller større diameter. Den vil ikke blive korrekt beskyttet. Brug kun tværnsnittklinger. Anvend ikke klinger designet for langsnitning, kombinationsklinger eller klinger med krogvinkler over 10°.

KLINGEBESKRIVELSER		
OPGAVE	DIAMETER	TÆNDER
Konstruktionssavklinger (tyndt savsnit med anti-skubbekant)		
Generelle formål	250 mm	30 (serie 60)
Savklinger til træbearbejdning (giver jævne, rene snit)		
Fine tværnsnit	250 mm	60 (serie 60)

Kontakt forhandleren for yderligere oplysninger om korrekt tilbehør.

Miljøbeskyttelse



Separate Sammlung. Produkte und Batterien, die mit diesem Symbol gekennzeichnet sind, dürfen nicht im normalen Hausmüll entsorgt werden.

Produkte und Batterien enthalten Materialien, die zurückgewonnen oder recycelt

werden können, um den Bedarf an Rohstoffen zu reduzieren. Bitte recyceln Sie elektrische Produkte und Batterien gemäß den lokalen Bestimmungen. Weitere Informationen erhalten Sie unter www.2helpU.com.

TISCH-KAPP- UND GEHRUNGSSÄGE DW743N

Herzlichen Glückwunsch!

Sie haben sich für ein Gerät von DeWALT entschieden. Langjährige Erfahrung, sorgfältige Produktentwicklung und Innovation machen DeWALT zu einem zuverlässigen Partner für professionelle Anwender von Elektrowerkzeugen.

Technische Daten

		DW743N QS	
Spannung	V_{WS}	230	
Typ		4	
Leistungsaufnahme			
230 V Werkzeuge	W	2000	
Leerlaufdrehzahl	min^{-1}	2850	
Sägeblattdurchmesser	mm	250	
Aufnahmebohrung Sägeblatt	mm	30	
Stärke des Sägeblattkörpers	mm	2,2	
Stärke der Sägezähne	mm	3	
Stärke des Splitterschutzes	mm	2,3	
Gehrung (Maximaleinstellungen)			
	links	45°	
	rechts	45°	
Neigungsschnitt (Maximaleinstellungen)			
	links	45°	
Automatische Blattbremsverzögerung	s	< 10	
Gewicht	kg	37	

Sägeleistungen

Gehrungssägen (Abb. B)

Sägewinkel	Werkstückgröße H mm	Hinweise B mm	Werkstück an Anschlag (X)
Gerader Schnitt	20	180	Kein Packteil erforderlich
	30	176	
	40	170	
	68	140	
	85	26	
Tisch 45° rechts gedreht für Gehrungsschnitte	70	95	
Tisch 45° links gedreht für Gehrungsschnitte	20	130	
Sägekopf 45° nach links gekippt für Schrägschnitte	50	140	

Tischsägebetrieb

Max. Ablängleistung links/rechts	mm	210/210
Schnitttiefe bei 90°	mm	0–62
Schnitttiefe bei 45°	mm	0–32

Lärmwerte und/oder Vibrationswerte (Triax-Vektorsumme) gemäß EN61029-2-11.

L_{PA} (Emissions-Schalldruckpegel)	dB(A)	93
L_{WA} (Schallleistungspegel)	dB(A)	106
K (Unsicherheit für den angegebenen Schallpegel)	dB(A)	2,9
Vibrationskennwert $a_h =$		
	m/s^2	2,0
Unsicherheitswert K =		
	m/s^2	1,5

Der in diesem Informationsblatt angegebene Vibrations- und/oder Lärmwert wurde gemäß einem standardisierten Test laut EN61029 gemessen und kann für einen Vergleich zwischen zwei Geräten verwendet werden. Er kann zu einer vorläufigen Einschätzung der Exposition verwendet werden.

! WARNUNG: Der angegebene Vibrations- und/oder Lärmwert bezieht sich auf die Hauptanwendung des Gerätes. Wenn das Gerät jedoch für andere Anwendungen, mit anderem Zubehör oder schlecht gewartet eingesetzt wird, kann der Vibrations- und/oder Lärmwert verschieden sein. Dies kann den Expositionsgrad über die Gesamtbetriebszeit erheblich erhöhen.

Eine Schätzung der Vibrations- und/oder Lärmbelastung sollte auch berücksichtigen, wie oft das Gerät ausgeschaltet wird oder über welche Zeit es zwar läuft, aber nicht wirklich in Betrieb ist. Dies kann die Exposition über die Gesamtbetriebszeit erheblich mindern. Identifizieren Sie zusätzliche Sicherheitsmaßnahmen, um den Bediener vor den Vibrations- und/oder Lärmauswirkungen zu schützen, wie: Pflege des Werkzeugs und Zubehörs, Hände warm halten (wichtig in Bezug auf Vibrationsauswirkungen), Organisation von Arbeitsmustern.

EG-Konformitätserklärung

Maschinenrichtlinie



Tisch-kapp- und gehrungssäge DW743N

DeWALT erklärt hiermit, dass diese unter **Technische Daten** beschriebenen Produkte die folgenden Vorschriften erfüllen:

2006/42/EC, EN61029-1:2009 +A11:2010, EN61029-2-11:2012 +A11:2013.

Diese Produkte erfüllen auch die Anforderungen von Richtlinie 2014/30/EU und 2011/65/EU. Für weitere Informationen wenden Sie sich bitte an DeWALT unter der folgenden Adresse oder schauen Sie auf der Rückseite dieser Betriebsanleitung nach.

Der Unterzeichnete ist verantwortlich für die Zusammenstellung des technischen Dossiers und gibt diese Erklärung im Namen von DeWALT ab.

Markus Rompel
Technischer Direktor
DeWALT, Richard-Klinger-Straße 11
D-65510 Idstein, Deutschland
03.04.2018



WARNUNG: Zur Reduzierung der Verletzungsgefahr bitte die Bedienungsanleitung lesen.

Definitionen: Sicherheitsrichtlinien

Im Folgenden wird die Relevanz der einzelnen Warnhinweise erklärt. Bitte lesen Sie das Handbuch und achten Sie auf diese Symbole.

! GEFAHR: Weist auf eine unmittelbar drohende gefährliche Situation hin, die, sofern nicht vermieden, zu tödlichen oder schweren Verletzungen führt.

! WARNUNG: Weist auf eine möglicherweise gefährliche Situation hin, die, sofern nicht vermieden, zu tödlichen oder schweren Verletzungen führen kann.

! VORSICHT: Weist auf eine möglicherweise gefährliche Situation hin, die, sofern nicht vermieden, u. U. zu leichten oder mittelschweren Verletzungen führen kann.

HINWEIS: Weist auf ein Verhalten hin, das nichts mit Verletzungen zu tun hat, aber, wenn es nicht vermieden wird, zu Sachschäden führen kann.

! ⚡ Weist auf ein Stromschlagrisiko hin.

! 🔥 Weist auf eine Brandgefahr hin.

Allgemeine Sicherheitswarnhinweise für Elektrowerkzeuge

! WARNUNG: Beachten Sie alle Sicherheitshinweise, Anweisungen, Darstellungen und Daten, die Sie mit dem Gerät erhalten. Wenn Sie die folgenden Anweisungen nicht beachten, kann es zu elektrischem Schlag, Feuer und/oder schweren Verletzungen kommen.

BEWAHREN SIE ALLE WARNHINWEISE UND ANWEISUNGEN ZUM SPÄTEREN NACHSCHLAGEN AUF

Der Begriff „Elektrowerkzeug“ in den Warnhinweisen bezieht sich auf Ihr netzbetriebenes Elektrowerkzeug (mit Kabel) oder auf Ihr akkubetriebenes (kabelloses) Elektrowerkzeug.

1) Sicherheit im Arbeitsbereich

- Halten Sie den Arbeitsbereich sauber und gut ausgeleuchtet.** Unaufgeräumte oder dunkle Bereiche begünstigen Unfälle.
- Betreiben Sie das Elektrowerkzeug nicht in explosionsgefährdeten Umgebungen, in denen sich z. B. brennbare Flüssigkeiten, Gase oder Staub befinden.** Elektrowerkzeuge erzeugen Funken, die den Staub oder die Dämpfe entzünden können.
- Halten Sie Kinder und Zuschauer fern, während Sie ein Elektrogerät betreiben.** Ablenkung kann dazu führen, dass Sie die Kontrolle über das Gerät verlieren.

2) Elektrische Sicherheit

- Der Stecker des Elektrogerätes muss in die Steckdose passen. Ändern Sie niemals den Stecker in irgendeiner Form. Verwenden Sie keinerlei Adapterstecker an geerdeten Elektrogeräten.** Unveränderte Stecker und passende Steckdosen mindern die Gefahr eines elektrischen Schlages.
- Vermeiden Sie Körperkontakt mit geerdeten Flächen, wie Rohre, Radiatoren, Herde und Kühlgeräte.** Es besteht eine erhöhte Gefahr für einen elektrischen Schlag, wenn Ihr Körper geerdet ist.
- Setzen Sie Elektrogeräte keinem Regen oder feuchter Umgebung aus.** Wenn Wasser in das Elektrogerät eindringt, erhöht sich die Gefahr eines elektrischen Schlages.
- Überlasten Sie das Kabel nicht. Verwenden Sie niemals das Kabel, um das Elektrogerät zu tragen oder durch Ziehen vom Netz zu trennen. Halten Sie das Kabel fern von Hitze, Öl, scharfen Kanten oder beweglichen Teilen.** Beschädigte oder verhedderte Kabel erhöhen die Gefahr eines elektrischen Schlages.

- e) **Wenn Sie ein Elektrogerät im Freien betreiben, verwenden Sie ein für den Außeneinsatz geeignetes Verlängerungskabel.** Die Verwendung von für den Außeneinsatz geeigneten Kabeln mindert die Gefahr eines elektrischen Schlags.
- f) **Wenn der Betrieb eines Elektrogerätes in feuchter Umgebung unumgänglich ist, verwenden Sie eine durch einen Fehlerstromschutzschalter (FI-Schalter oder Rcd) geschützte Stromversorgung.** Der Einsatz eines Fehlerstromschutzschalters mindert die Gefahr eines elektrischen Schlages.

3) Sicherheit von Personen

- a) **Seien Sie aufmerksam, achten Sie darauf, was Sie tun, und gehen Sie mit Vernunft an die Arbeit mit einem Elektrowerkzeug. Benutzen Sie kein Elektrowerkzeug, wenn Sie müde sind oder unter dem Einfluss von Drogen, Alkohol oder Medikamenten stehen.** Ein Moment der Unachtsamkeit beim Betrieb eines Elektrogerätes kann zu schweren Verletzungen führen.
- b) **Tragen Sie persönliche Schutzausrüstung und immer eine Schutzbrille.** Das Tragen persönlicher Schutzausrüstung, wie Staubmaske, rutschfeste Sicherheitsschuhe, Schutzhelm oder Gehörschutz, je nach Art und Einsatz des Elektrowerkzeuges, verringert das Risiko von Verletzungen.
- c) **Vermeiden Sie unbeabsichtigtes Starten. Vergewissern Sie sich, dass der Schalter in der AUS-Position ist, bevor Sie das Gerät an die Stromversorgung und/oder an den Akku anschließen oder wenn Sie das Gerät aufnehmen oder tragen.** Wenn Sie beim Tragen des Elektrowerkzeuges den Finger am Schalter haben oder das Gerät eingeschaltet an die Stromversorgung anschließen, kann dies zu Unfällen führen.
- d) **Entfernen Sie alle Einstellschlüssel oder Werkzeuge, bevor Sie das Elektrogerät einschalten.** Werkzeuge oder Schlüssel, die an rotierenden Teilen des Elektrogerätes angebracht sind, können zu Verletzungen führen.
- e) **Vermeiden Sie eine abnormale Körperhaltung. Sorgen Sie für einen sicheren Stand und halten Sie jederzeit das Gleichgewicht.** Dadurch können Sie das Elektrowerkzeug in unerwarteten Situationen besser kontrollieren.
- f) **Tragen Sie geeignete Kleidung. Tragen Sie keine weite Kleidung und keinen Schmuck. Halten Sie Haare und Kleidung von beweglichen Teilen fern.** Lose sitzende Kleidung, Schmuck oder lange Haare können sich in den beweglichen Teilen verfangen.
- g) **Wenn Geräte für den Anschluss an eine Staubabsaugung und Staubsammlung vorgesehen sind, vergewissern Sie sich, dass diese richtig angeschlossen sind und verwendet werden.** Der Einsatz von Staubsaugern kann staubbedingte Gefahren mindern.
- h) **Vermeiden Sie, durch die häufige Nutzung des Werkzeugs in einen Trott zu verfallen und Prinzipien für die Werkzeugsicherheit zu ignorieren.** Eine unachtsame Aktion kann im Bruchteil einer Sekunde zu schweren Verletzungen führen.

4) Verwendung und Pflege des Elektrogerätes

- a) **Überlasten Sie das Elektrogerät nicht. Verwenden Sie das für Ihre Arbeit passende Elektrogerät.** Das richtige Gerät wird die Aufgabe besser und sicherer erledigen, wenn es bestimmungsgemäß verwendet wird.
- b) **Benutzen Sie kein Elektrowerkzeug, dessen Schalter defekt ist.** Ein Elektrowerkzeug, das sich nicht mehr ein- oder ausschalten lässt, ist gefährlich und muss repariert werden.
- c) **Trennen Sie den Stecker vom Netz und/ oder den Akku (sofern abnehmbar) vom Elektrowerkzeug, bevor Sie Einstellungen am Gerät vornehmen, Zubehör wechseln oder es aufbewahren.** Diese Vorbeugemaßnahmen mindern die Gefahr, dass das Elektrogerät unbeabsichtigt startet.
- d) **Bewahren Sie nicht verwendete Elektrogeräte für Kinder unerreichbar auf und lassen Sie nicht zu, dass Personen ohne Erfahrung mit dem Elektrogerät oder mit diesen Anweisungen das Elektrogerät bedienen.** Elektrogeräte sind in den Händen nicht geschulter Personen gefährlich.
- e) **Elektrowerkzeuge und Zubehör müssen gepflegt werden. Prüfen Sie, ob bewegliche Teile verzogen oder ausgeschlagen, ob Teile gebrochen oder in einem Zustand sind, der den Betrieb des Elektrogerätes beeinträchtigen kann. Bei Beschädigungen lassen Sie das Elektrogerät reparieren, bevor Sie es verwenden.** Viele Unfälle entstehen wegen mangelnder Wartung der Elektrogeräte.
- f) **Halten Sie Schneidwerkzeuge scharf und sauber.** Richtig gewartete Schneidwerkzeuge mit scharfen Klingen blockieren seltener und sind leichter unter Kontrolle zu halten.
- g) **Verwenden Sie Elektrogeräte, Zubehör und Einsätze (Bits) usw. gemäß diesen Anweisungen und unter Berücksichtigung der Arbeitsbedingungen und der Aufgabe.** Wenn Sie das Elektrogerät für Aufgaben verwenden, die nicht bestimmungsgemäß sind, kann dies zu gefährlichen Situationen führen.
- h) **Halten Sie die Griffe trocken, sauber und frei von Öl und Fett.** Rutschige Griffe und Oberflächen unterbinden die sichere Bedienbarkeit und Kontrolle über das Werkzeug in unerwarteten Situationen.

5) Service

- a) **Lassen Sie Ihr Elektrowerkzeug nur von qualifiziertem Fachpersonal und nur mit Original-Ersatzteilen reparieren.** Damit wird sichergestellt, dass die Sicherheit des Gerätes erhalten bleibt.

Zusätzliche Sicherheitsregeln für Kapp- und Gehrungssägen

- Nicht eingewiesene Personen dürfen dieses Gerät nicht bedienen.
- Verwenden Sie die Säge ausschließlich zum Sägen von Holz oder ähnlichen Materialien.
- Wählen Sie das richtige Sägeblatt für das jeweilige Schnittmaterial.
- Verwenden Sie keine gesprungenen oder beschädigten Sägeblätter.

- Verwenden Sie keine Sägeblätter für HOCHGESCHWINDIGKEITSSTAHL.
- Achten Sie darauf, dass das Sägeblatt scharf ist. Beachten Sie die auf dem Sägeblatt angegebene Höchstgeschwindigkeit. Die angegebene Geschwindigkeit muss immer mindestens genauso hoch sein wie die Leerlaufdrehzahl der Maschine gemäß den **Technischen Daten**.
- Benutzen Sie keine Abstandsstücke oder Spindelringe, um ein Sägeblatt auf die Spindel zu setzen.
- Vergewissern Sie sich vor dem Einsatz, dass das Sägeblatt ordnungsgemäß montiert ist.
- Vergewissern Sie sich, dass das Sägeblatt sich in die richtige Richtung dreht. Achten Sie darauf, dass das Sägeblatt scharf ist.
- Verwenden Sie keine Blätter mit einem kleineren oder größeren Durchmesser als empfohlen. Angaben über die richtigen Sägeblätter sind den **Technischen Daten** zu entnehmen. Verwenden Sie nur die in diesem Handbuch spezifizierten Sägeblätter im Einklang mit EN 847-1.
- Ziehen Sie den Einsatz von speziell konstruierten lärmindernden Sägeblättern in Erwägung.
- Trennen Sie die Maschine von der Stromversorgung, bevor Sie den Arbeitsplatz verlassen.
- Verwenden Sie die Säge nicht ohne richtig angebrachte und ordnungsgemäß gewartete Schutzabdeckungen und Splitter- und Rückstoßschutz, wenn Sie vom Gehrungssägebetrieb zum Sägebetrieb oder umgekehrt wechseln.
- Überprüfen Sie, dass der Bereich um die Maschine herum eben, aufgeräumt und frei von losem Material, wie beispielsweise Späne und Schnittreste, ist.
- Sorgen Sie für geeignete allgemeine oder punktuelle Beleuchtung.
- Falls erforderlich, tragen Sie geeignete persönliche Schutzausrüstung, darunter:
 - Gehörschutz, um die Gefahr von Gehörschäden zu verringern;
 - Atemschutz, um die Gefahr des Einatmens von schädlichem Staub zu verringern;
 - Handschuhe für die Bedienung der Sägeblätter und rauer Materialien. Immer wenn praktisch möglich sollten Sägeblätter in einem Halter transportiert werden.
- Bevor Sie mit der Arbeit beginnen, vergewissern Sie sich, dass die Maschine auf einer ebenen und stabilen Fläche steht.
- Entfernen Sie keine abgelängten Stücke oder andere Teile des Werkstückes aus dem Sägebereich, solange die Säge läuft und der Sägekopf nicht in der Ruhestellung ist.
- Tauschen Sie die Tischeinlage aus, wenn sie verschlissen ist.
- Tauschen Sie den Tisch aus, wenn der Schlitz im Tisch zu breit ist.
- Melden Sie Defekte am Gerät und an den Schutzabdeckungen oder am Sägeblatt sofort, wenn sie entdeckt werden.
- Überprüfen Sie, dass der obere Bereich des Sägeblattes bei Kapp- und Gehrungsbetrieb vollständig verschlossen ist.
- Vergewissern Sie sich, dass der Sägearm beim Tischsägebetrieb fest in der Betriebsstellung ist.
- Vergewissern Sie sich, dass beim Neigen im Sägebetrieb der Sägearm sicher festgestellt ist.
- Beim Nuten im Tischsägebetrieb achten Sie auf den Einsatz des geeigneten Schutzsystems. Lochfräsen ist nicht erlaubt.
- Verwenden Sie bei der Bearbeitung von Holz eine Absaugvorrichtung. Bedenken Sie immer Faktoren, die zu Staubentwicklung führen können, z.B.:
 - Art des zu bearbeitenden Werkstoffs (Pressspanplatten erzeugen mehr Staub als Holz);
 - Korrekte Einstellung des Sägeblatts;
 - Stellen Sie sicher, dass die Absaugvorrichtung sowie Hauben, Blenden und Rinnen korrekt ausgerichtet sind.
 - Absaugvorrichtung mit Ventilationsleistung von mindestens 20 m/s
- Verwenden Sie keine Schleifscheiben oder Diamanttrennscheiben.
- Schalten Sie bei einem Unfall oder Maschinenfehler die Maschine sofort ab und trennen Sie sie von der Stromquelle.
- Melden Sie den Fehler und kennzeichnen Sie die Maschine in geeigneter Form, damit andere Personen die defekte Maschine nicht verwenden.
- Wenn das Sägeblatt beim Sägen aufgrund anormaler Vorschubkraft blockiert, schalten Sie die Maschine ab und trennen Sie sie von der Stromzufuhr. Entfernen Sie das Werkstück und stellen Sie sicher, dass sich das Sägeblatt frei dreht. Schalten Sie die Maschine ein und starten Sie einen neuen Sägevorgang mit reduzierter Vorschubkraft.
- Sägen Sie niemals Leichtmetalle, besonders kein Magnesium.
- Immer wenn es die Situation erlaubt, montieren Sie die Maschine an eine Werkbank, und verwenden Sie dazu Schrauben mit einem Durchmesser von 8 mm und einer Länge von 80 mm (Abb. C2).

Zusätzliche Sicherheitsregeln für Kapp- und Gehrungssägen

- Vergewissern Sie sich, dass alle Arretierknöpfe und Spannhebel angezogen sind, bevor Sie mit der Arbeit beginnen.
- Betreiben Sie das Gerät nur, wenn sich die Schutzvorrichtung an ihrem Platz befindet, funktioniert und sich in einem einwandfreien Zustand befindet.
- Verwenden Sie die Säge niemals ohne die Tischeinlage.
- Halten Sie Ihre Hände nicht in die Nähe des Sägeblatts, wenn die Säge am Stromnetz angeschlossen ist.
- Versuchen Sie niemals, das sich bewegende Werkzeug schnell abzubremesen, indem Sie ein Werkzeug oder etwas anderes gegen das Sägeblatt drücken, da hierdurch schwere Verletzungen verursacht werden können.
- Vor der Verwendung von Zubehörteilen schauen Sie in den Bedienungsanweisungen nach. Die falsche Verwendung von Zubehör kann Schäden verursachen.
- Wählen Sie das richtige Sägeblatt für das Schnittmaterial.

- Verwenden Sie beim Umgang mit einem Sägeblatt oder mit rauem Material einen Halter oder tragen Sie Handschuhe.
- Heben Sie das Sägeblatt aus dem Schnitt im Werkstück, bevor Sie den Schalter loslassen.
- Vergewissern Sie sich vor der Durchführung von Schrägschnitten, dass der Sägearm sicher befestigt ist.
- Blockieren Sie niemals den Ventilator, um die Antriebswelle zu stoppen.
- Der Blattschutz an Ihrer Säge wird automatisch hochgezogen, wenn der Sägearm gesenkt wird. Er schwenkt wieder zurück, wenn die Säge in die Ausgangsposition zurückkehrt. Die Sägeblattabdeckung kann von Hand hochgezogen werden, wenn Sägeblätter montiert oder ausgewechselt und die Säge geprüft werden sollen. Heben Sie niemals die Sägeblattabdeckung von Hand an, wenn die Säge nicht ausgeschaltet ist.
- Halten Sie den Bereich um die Maschine herum ordentlich und frei von loseem Material, wie beispielsweise Späne und Schnittreste.
- Überprüfen Sie regelmäßig, dass die Belüftungsschlitze des Motors sauber und spannfrei sind.
- Tauschen Sie die Tischeinlage aus, wenn sie verschlissen ist.
- Trennen Sie die Maschine vor der Durchführung von Wartungsarbeiten und vor dem Sägeblattwechsel vom Netz.
- Führen Sie niemals Reinigungs- oder Wartungsarbeiten durch, wenn das Gerät noch läuft und der Sägekopf nicht in Ruhestellung ist.
- Sofern möglich, montieren Sie das Gerät immer auf einer Werkbank.
- Falls Sie zur Anzeige der Schnittlinie einen Laser verwenden, vergewissern Sie sich, dass der Laser der Klasse 2 gemäß EN 60825-1:2007 entspricht Ersetzen Sie die Laserdiode nicht durch einen anderen Typen. Bei Beschädigung lassen Sie den Laser durch eine autorisierte Kundendienstwerkstatt reparieren.
- Verwenden Sie die Maschine nur als Gehrungssäge, wenn ein Blattschutz angebracht ist (50, Abb. D).
- Sägen Sie niemals Werkstücke, die kürzer als 150 mm sind.
- Ohne zusätzliche Stütze kann die Maschine die folgende maximale Werkstückgröße akzeptieren:
 - Höhe 68 mm, Breite 140 mm, Länge 600 mm
 - Längere Werkstücke müssen durch einen geeigneten Tisch gestützt werden, z.B. DE3497. Klemmen Sie das Werkstück immer gut fest.
- Klemmen Sie das Werkstück immer gut fest.

Zusätzliche Sicherheitsregeln für Sägertische

- Verwenden Sie keine Sägeblätter mit einer größeren Stärke oder kleineren Zahnbreite als die Stärke des Splitterschutzes.
- Vergewissern Sie sich, dass das Sägeblatt sich in die richtige Richtung dreht und dass die Zähne zur Vorderseite des Sägertisches zeigen.
- Vergewissern Sie sich, dass alle Spannhelme angezogen sind, bevor Sie mit der Arbeit beginnen.
- Vergewissern Sie sich, dass alle Sägeblätter und Flansche sauber sind und dass die versenkten Seiten des Spannhalses am Blatt anliegen. Drehen Sie die Wellenschraube gut fest.
- Halten Sie das Sägeblatt scharf und richtig eingesetzt.
- Vergewissern Sie sich, dass der Splitter- und Rückstoßschutz im richtigen Abstand vom Sägeblatt ist - maximal 5 mm.
- Nehmen Sie die Säge niemals in Betrieb, ohne dass die oberen und unteren Schutzabdeckungen angebracht sind.
- Achten Sie darauf, dass Ihre Hände außerhalb des Sägeweges bleiben.
- Trennen Sie die Säge vom Stromnetz, bevor Sie Sägeblätter wechseln oder das Gerät warten.
- Verwenden Sie immer einen Schiebestock und vergewissern Sie sich, dass Ihre Hände beim Sägen nicht näher als 150 mm an das Sägeblatt kommen.
- Betreiben Sie die Säge nur mit der vorgesehenen Spannung.
- Tragen Sie kein Schmiermittel auf das Sägeblatt auf, während es sich dreht.
- Greifen Sie nicht über das Sägeblatt nach hinten.
- Halten Sie den Schiebestock immer an seinem Platz, wenn er nicht verwendet wird.
- Stellen Sie sich nicht auf die Geräteeinheit.
- Überprüfen Sie beim Transportieren, dass der obere Teil des Sägeblattes abgedeckt ist, z. B. durch die Schutzabdeckung.
- Verwenden Sie nicht die Schutzabdeckung bei der Handhabung oder beim Transport.
- Verwenden Sie keine Sägeblätter mit einer größeren Stärke oder kleineren Zahnbreite als die Stärke des Splitter- und Rückstoßschutzes.
- Ziehen Sie den Einsatz von speziell konstruierten, Lärm mindernden Sägeblättern in Betracht.

Zusätzliche Sicherheitshinweise für Tischkreissägen

- Fugen, Einsatznuten oder Nuten sind nicht erlaubt.
- Verwenden Sie immer den Schiebestock. Sägen Sie niemals Werkstücke, die kürzer als 50 mm sind.
- Ohne zusätzliche Stütze kann die Maschine die folgende maximale Werkstückgröße akzeptieren:
 - Höhe 62 mm, Breite 600 mm, Länge 1500 mm
 - Längere Werkstücke müssen durch einen geeigneten Tisch gestützt werden, z.B. DE3497 oder DE3472.

! WARNUNG: Wir empfehlen die Verwendung einer Fehlerstromschutzeinrichtung mit einem Nennfehlerstrom von maximal 30mA.

Restgefahren

Folgende Risiken sind mit der Verwendung von Sägen untrennbar verbunden:

- Verletzungen durch Berühren rotierender Teile.
- Bestimmte Restgefahren lassen sich trotz Einhaltung der Sicherheitsvorschriften und dem Einsatz von Sicherheitsvorrichtungen nicht vermeiden. Diese sind:
- Gehörschäden.
 - Verletzungsgefahr am nicht abgedeckten Bereich des rotierenden Sägeblatts.
 - Verletzungsgefahr beim Wechseln des Sägeblatts.
 - Quetschen der Finger beim Öffnen der Schutzabdeckungen.
 - Gesundheitsgefährdung durch Einatmen von Staub, der beim Sägen von Holz entsteht, insbesondere Eiche, Buche und MDF-Platten.

Die folgenden Faktoren wirken sich auf die Lärmentwicklung aus:

- Der zu bearbeitende Werkstoff.
- Die Art des Sägeblatts.
- Die Vorschubkraft.

Die folgenden Faktoren erhöhen das Risiko von Atemproblemen:

- Keine Absaugvorrichtung beim Sägen von Holz angebracht.
- Unzureichende Staubabsaugung durch nicht gereinigte Absaugfilter
- Abgenutztes Sägeblatt.
- Werkstück nicht exakt geführt.

Elektrische Sicherheit

Der Elektromotor wurde für eine einzige Spannung konstruiert. Überprüfen Sie, dass die Netzspannung der auf dem Typenschild des Elektrowerkzeugs angegebenen Spannung entspricht.

Dieses Gerät besitzt Bauartklasse I; daher ist ein geerdeter Anschluss erforderlich.

Wenn das Stromversorgungskabel beschädigt ist, muss es durch ein speziell ausgestattetes Kabel ersetzt werden, dass bei der DeWALT Kundendienstorganisation erhältlich ist.

(CH) Bei Ersatz des Netzkabels achten Sie auf Verwendung des Schweizer Netzsteckers.

Typ 11 für Klasse II
(Doppelisolierung) - Geräte

Typ 12 für Klasse I (Schutzleiter) - Geräte

(CH) Ortsveränderliche Geräte, die im Freien verwendet werden, müssen über einen Fehlerstromschutzschalter angeschlossen werden.

Verwendung eines Verlängerungskabels

Verwenden Sie ein zugelassenes 3-adriges Verlängerungskabel, das für die Leistungsaufnahme dieses Elektrowerkzeugs geeignet ist (siehe **Technische Daten**). Der Mindestquerschnitt der Leitungen beträgt 1,5 mm² und die Höchstlänge beträgt 30 m.

Wenn Sie eine Kabeltrommel verwenden, wickeln Sie das Kabel vollständig ab.

Packungsinhalt

Die Packung enthält:

- 1 teilmontiertes Gerät
- 4 Beine
- 1 Sägeblatt
- 1 Kiste mit:
 - 1 Schutzhaube für die Tischsägeposition
 - 1 Untertisch-Schutzhaube für Gehrungssägebetrieb.
 - 1 Parallelanschlag
 - 1 Schiebestock
 - 1 Schraubstock
- 1 Kunststofftüte mit:
 - 4 M8 Feststellknöpfen
 - 4 M8 x 50 Flachrundkopfschrauben
 - 4 D8 Flachscheiben
 - 1 Arretieröse
- 1 Betriebsanleitung
- Prüfen Sie das Gerät, die Teile oder Zubehörteile auf Beschädigungen, die beim Transport entstanden sein könnten.
- Nehmen Sie sich Zeit, die Betriebsanleitung vor Inbetriebnahme sorgfältig zu lesen.
- Entnehmen Sie die Säge vorsichtig aus dem Verpackungsmaterial.

Bildzeichen am Werkzeug

Die folgenden Bildzeichen sind am Gerät sichtbar angebracht:



Vor der Verwendung die Betriebsanleitung lesen.



Tragen Sie Gehörschutz.



Tragen Sie Augenschutz.



Verwenden Sie die Gehrungssäge nie, wenn die Schutzvorrichtung nicht angebracht ist.



Wenn Sie das Gerät im Gehrungsbetrieb verwenden, vergewissern Sie sich, dass Sie den Auslöseschalter beim Ein- und Ausschalten bedienen. Verwenden Sie in dieser Betriebsart nicht die Switchbox



Wenn Sie die Säge im Tischbetrieb verwenden, vergewissern Sie sich, dass der Splitter- und Rückstoßschutz montiert ist. Verwenden Sie das Gerät nicht ohne den Splitter- und Rückstoßschutz.



Verwenden Sie den Splitter- und Rückstoßschutz nicht, wenn Sie die Säge im Gehrungsbetrieb verwenden. Vergewissern Sie sich, dass der Splitter- und Rückstoßschutz sich in der oberen Ruhestellung befindet (Abb. A2).



Tragpunkt

Lage des datumscodes [Abb. (Fig.) A1]

Der Datumscode **39** der auch das Herstelljahr enthält, ist in das Gehäuse geprägt.

Beispiel:

2018 XX XX
Herstelljahr

Beschreibung (Abb. A1–A8)

! WARNUNG: Nehmen Sie niemals Änderungen am Elektrowerkzeug oder seinen Teilen vor. Dies könnte zu Schäden oder Verletzungen führen.

A1

- 1 Ein-Aus-Schalter (Sägetischbetrieb).
- 2 Tischlösehebel
- 3 Drehtellerarretierung
- 4 Gehrungssägetisch
- 5 Drehteller
- 6 Anschlag rechts
- 7 Anschlag links
- 8 Rastbolzen für den Drehteller
- 9 Gehrungsskala/Tischeinsatz
- 10 Staubabsaugadapter
- 11 Fester oberer Sägeblattschutz
- 12 Beweglicher unterer Sägeblattschutz
- 13 Schutzabdeckung-Lösehebel
- 14 Bedienungshandgriff

A2

- 14 Bedienungshandgriff
- 15 Auslöseschalter (Gehrungssägebetrieb)
- 16 Splitter- und Rückstoßschutz
- 17 Schiebstock
- 18 Bein
- 19 Fuß
- 20 Tischarretiervorrichtung
- 21 Haltebügel für Sägetisch
- 22 Neigungsfeststellhebel

SÄGETISCHBETRIEB

A3

- 22 Neigungsfeststellhebel
- 23 Höheneinstellung
- 24 Sägetisch
- 25 Obere Sägeblattschutzhaube

26 Parallelanschlag

27 Gehrungsanschlag (Zubehör)

OPTIONALES ZUBEHÖR

Zur Verwendung beim Gehrungssägen:

A4

- 28 Verstellbarer Fuß 760 mm (max. Höhe) (DE3474)
- 29 Führungsschienen (1.000 mm DE3494)
Führungsschienen 500 mm (DE3491)
- 30 Schwenkbarer Anschlag (DE3462)
- 31 Längenschlag für kurze Werkstücke (mit den Führungsschienen **29** zu verwenden) (DE3460)

32 Werkstückauflage mit abnehmbarer Begrenzung (DE3495)

33 Werkstückauflage mit abgenommener Begrenzung (DE3495)

34 Werkstückspannvorrichtung (DE3461)

A5

35 Rollenunterstelltisch (DE3497)

Zur Verwendung beim Sägetischbetrieb:

A3

27 Gehrungsanschlag (DE3496)

A6

36 Zusatztisch (DE3472)

A7

37 Einzel-Schiebetisch (DE3471)

NICHT ABGEBILDET

- Doppelschiebetisch

FÜR ALLE BETRIEBSARTEN:

A8

38 Dreiwege-Staubabsaugung (DE3500)

Bestimmungsgemäße Verwendung

Ihre DeWALT Tisch-, Kapp- und Gehrungssäge wurde für den Einsatz als Gehrungssäge oder als Tischkreissäge entwickelt. Sie erlaubt das leichte, genaue und sichere Durchführen der vier Grundsägeschnitte (Längsschnitte, Querschnitte, Gehrungsschnitte und Neigungsschnitte). Das Gerät wird mit einem Hartmetallsägeblatt mit nominalem Durchmesser von 250 mm zur professionellen Bearbeitung von Holz, Holzprodukten und Kunststoffen verwendet.

Gehrungsbetrieb

Im Gehrungsbetrieb wird die Säge in einer vertikalen, Gehrungs- oder Abkantstellung verwendet.

Sägetischbetrieb

Über die Mittelachse umgedreht, wird die Säge verwendet, um Standardablängerarbeiten durchzuführen und um breite Werkstücke manuell dem Sägeblatt zuzuführen.



! WARNUNG: Verwenden Sie das Gerät nur entsprechend seines vorgesehenen Zwecks.

NICHT VERWENDEN in nasser Umgebung oder in der Nähe von entflammaren Flüssigkeiten oder Gasen.

LASSEN SIE NICHT ZU, dass Kinder in Kontakt mit dem Gerät kommen. Wenn unerfahrene Personen dieses Gerät verwenden, sind diese zu beaufsichtigen.

- Dieses Gerät darf nicht von Personen (einschließlich Kindern) mit eingeschränkten physischen, sensorischen oder mentalen Fähigkeiten oder ohne ausreichende Erfahrung oder Kenntnisse verwendet werden, außer wenn diese Personen von einer Person, die für ihre Sicherheit verantwortlich ist, bei der Verwendung des Geräts beaufsichtigt werden. Lassen Sie nicht zu, dass Kinder mit diesem Produkt allein gelassen werden.

ZUSAMMENBAU UND EINSTELLUNGEN



! WARNUNG: Um die Verletzungsgefahr zu vermeiden, schalten Sie das Gerät aus und trennen Sie es vom Stromnetz, bevor Sie Zubehör anbringen oder entfernen, Einstellungen justieren oder ändern oder Reparaturen vornehmen. Stellen Sie sicher, dass der Auslöseschalter in AUS-Stellung ist. Ein unbeabsichtigter Start kann zu Verletzungen führen.

Auspacken



! WARNUNG: Lassen Sie sich beim Bewegen des Gerätes helfen. Das Gerät ist zu schwer, um von einer Person bewegt zu werden.

1. Entfernen Sie das lose Verpackungsmaterial aus der Box.
2. Heben Sie das Gerät aus der Box.
3. Nehmen Sie die Teilebox aus dem Gerät.
4. Entfernen Sie das restliche Verpackungsmaterial von dem Gerät.

Montage der Beine (Abb. C1)

Mit montierten Beinen kann das Gerät allein stehend aufgestellt werden.

1. Drehen Sie das Gerät auf den Kopf.
2. Führen Sie eine Flachrundschraube **47** von der flachen Seite aus durch die Löcher in jedes der Standbeine **18**.
3. Bringen Sie einen Sicherungsknopf **48** und eine Unterlegscheibe **49** an den Schrauben an.
4. Bringen Sie jeweils ein Standbein **18** an den Befestigungspunkten **46** an, die sich an den Kanten an der Innenseite der Basis befinden. Vergewissern Sie sich bei jedem Standbein, dass sich der Sicherungsknopf und die Unterlegscheibe an der Außenseite des Schlitzes mit dem offenen Ende befinden.
5. Ziehen Sie die Sicherungsknöpfe fest.
6. Stellen Sie das Gerät aufrecht. Prüfen Sie den ebenen Stand. Falls erforderlich, justieren Sie die Feststellhöhe der Standbeine.

Montage des Gerätes auf der Werkbank (Abb. C2)

Wenn die Standbeine entfernt werden, kann die Maschine auf einer Werkbank verwendet werden. Für einen sicheren Betrieb montieren Sie die Maschine an eine Werkbank, und verwenden Sie dazu Schrauben mit einem Durchmesser von 8 mm und einer Länge von 80 mm.

Montage für gehrungssägebetrieb

Montage der Untertisch-Schutzabdeckung (Abb. D)

Die Untertisch-Schutzabdeckung **50** wird auf der Oberseite des Sägetisches montiert.

1. Stecken Sie die zwei Zapfen links an der Schutzabdeckung in die rechteckigen Schlitz (links vom Sägeblattschlitz **52**).
2. Legen Sie die Schutzabdeckung flach auf den Tisch und drücken Sie sie in Arretierhülse.
3. Zum Entfernen lösen Sie die Arretierhülse mit einem Schraubendreher und verfahren in umgekehrter Reihenfolge.

Umdrehen des Sägekopfes und des Sägetisches (Abb. A3, E1, E2)

1. Halten Sie den Sägetisch mit einer Hand und drücken Sie den Tischlösehebel **2** nach links (Abb. E1).
2. Drücken Sie den Tisch vorne nach unten und klappen Sie ihn vollständig um, bis der Motor an der höchsten Stelle ist und die Arretierung in den Haltezahn der Tischarretierung **20** einrastet.
3. Der Sägekopf wird von einem Halteband vorne und einem Höhenjustierer **23** hinten niedergehalten (Abb. A3).
4. Entfernen Sie das Halteband.
5. Drehen Sie das Rad **55** entgegen dem Uhrzeigersinn und halten Sie den Sägekopf dabei nach unten, bis der U-Bügel **56** von seinem Sitz gelöst werden kann (Abb. E2).
6. Schwenken und drücken Sie den Höhenjustierer nach oben.
7. Halten Sie den Sägekopf fest, während er vom Federdruck in die Ruhestellung oben gebracht wird.

Montage des Sägeblatts (Abb. A1, A2, F1–F3)

! WARNUNG: Um die Gefahr von Verletzungen zu vermeiden, schalten Sie das Gerät aus und trennen Sie es vom Netz, bevor Sie Zubehör anbringen oder abbauen oder Einstellungen vornehmen oder ändern oder Reparaturen vornehmen. Überprüfen Sie, dass der Auslöseschalter in der AUS-Stellung ist. Ein unbeabsichtigtes Starten kann zu Verletzungen führen.

! WARNUNG: Das Sägeblatt darf nur auf die beschriebene Art und Weise ausgetauscht werden. Montieren Sie NIEMALS andere Sägeblätter als in den **Technischen Daten** angegeben. Wir empfehlen Kat.-Nr.: DT4321.

! WARNUNG: Die Zähne eines neuen Sägeblattes sind sehr scharf und können gefährlich sein.

! WARNUNG: Wechseln Sie Sägeblätter immer nur im Gehrungsschnittbetrieb.

1. Stellen Sie sicher, dass der Spaltkeil **16** in der oberen Ausgangsstellung (Abb. A2) arretiert ist.
2. Stecken Sie den Innensechskantschlüssel **57** durch das Loch **58** im Riemengehäuse in das Spindelende (Abb. F1). Setzen Sie den Riemenspanner **59** auf die Sägeblattschraube **60** (Abb. F2).
3. Die Sägeblattschraube besitzt ein Linksgewinde, halten Sie daher den Innensechskantschlüssel fest und drehen Sie den Spanner zum Lösen im Uhrzeigersinn.
4. Drücken Sie den Kopfblockierungs-Freigabehebel **13**, um den unteren Blattschutz **12** freizugeben. Ziehen Sie nun den unteren Blattschutz so weit hoch wie möglich.
5. Entfernen Sie die Sägeblattschraube **60** und den äußeren Sägeblattflansch **61** (Abb. F3).
6. Vergewissern Sie sich, dass der innere Flansch und beide Seiten des Sägeblattes sauber und staubfrei sind.
7. Montieren Sie das Sägeblatt **62** auf dem inneren Bund **63**, der sich am inneren Sägeblattflansch **64** befindet. Sorgen Sie dafür, dass die Zähne am unteren Blattrand in Richtung der Rückseite der Säge zeigen (vom Benutzer weg).
8. Positionieren Sie das Sägeblatt sorgfältig und lassen Sie die untere Schutzabdeckung los.
9. Montieren Sie den äußeren Sägeblattflansch wieder an.
10. Ziehen Sie die Sägeblattschraube **60** an, indem Sie sie entgegen dem Uhrzeigersinn drehen, während Sie mit der anderen Hand den Innensechskantschlüssel festhalten.
11. Bringen Sie Sägeblattspanner und Innensechskantschlüssel an ihrem Aufbewahrungsort unter.

! WARNUNG: Überprüfen Sie nach der Montage oder dem Austausch des Sägeblatts immer, dass es vollständig vom Sägeblattschutz bedeckt wird. Stellen Sie sicher, dass Sägeblattspanner und Innensechskantschlüssel an ihrem Aufbewahrungsort untergebracht sind.

Einstellungen für den Gehrungsschnittbetrieb

! WARNUNG: Das Sägeblatt muss auf die beschriebene Art und Weise ausgetauscht werden. Montieren Sie niemals andere Sägeblätter als in den **Technischen Daten** angegeben. Wir empfehlen Artikel-Nr.: DT4321

Ihre Kapp- und Gehrungssäge wurde werkseitig genau eingestellt. Sollte wegen des Transports oder aus irgendeinem anderen Grund eine erneute Einstellung erforderlich sein, gehen Sie folgendermaßen vor, um Ihre Säge einzustellen. Die Einstellungen sollten dann zuverlässig bestehen bleiben.

Prüfen und Justieren des Winkels zwischen dem Sägeblatt und dem Anschlag (Abb. G1, G2, H)

Wenn der Sägekopf in vertikaler Position und der Neigungsfeststellhebel **22** gelöst sind, lockern Sie die Sicherungsschraube **65** im Drehteller-Rastbolzen **8** (Abb. G1).

1. Ziehen Sie den Kopf nach unten, bis das Sägeblatt gerade in den Sägeschlitz eintritt.
2. Legen Sie einen Winkel **66** an die linke Seite **7** des Anschlags und an das Blatt **62** (Abb. G2). Der Winkel sollte 90° betragen.

! WARNUNG: Berühren Sie nicht die Spitzen der Sägeblattzähne mit dem Winkelmaß.

3. Wenn eine Nacheinstellung erforderlich ist, gehen Sie folgendermaßen vor:
 - a. Drehen Sie die Exzenter-Einstellbuchse **67**, bis die Seite des Sägeblatts flach am Winkel anliegt (Abb. G1).
 - b. Ziehen Sie die Sicherungsschraube **65** fest.
4. Prüfen Sie, dass die roten Markierungen **68** in der Nähe des Sägeblattschlitzes **52** mit der 0° Position **69** auf beiden Skalen übereinstimmen (Abb. H).
5. Fall eine Einstellung erforderlich ist, lockern Sie die Schrauben **70** und richten Sie die Markierungen aus. Die 45° Position sollte jetzt auch stimmen. Wenn dies nicht der Fall ist, steht das Sägeblatt vertikal nicht im rechten Winkel zum Drehteller (siehe unten).

Prüfen und Justieren des Winkels zwischen Sägeblatt und Tisch (Abb. I1, I2)

1. Lockern Sie den Neigungsklemmhebel **22** (Abb. I1).
2. Drücken Sie den Sägekopf nach rechts, um sicherzugehen, dass er völlig senkrecht steht. Ziehen Sie den Neigungsklemmhebel wieder an.
3. Ziehen Sie den Kopf nach unten, bis das Sägeblatt gerade in den Sägeschlitz eintritt.
4. Legen Sie einen Winkel **66** auf den Tisch und senkrecht an das Blatt **62** (Abb. I2). Der Winkel sollte 90° betragen.

! WARNUNG: Berühren Sie nicht die Spitzen der Sägeblattzähne mit dem Winkelmaß.

5. Wenn eine Nacheinstellung erforderlich ist, gehen Sie folgendermaßen vor:

- a. Lösen Sie den Neigungsklemmhebel **22** (Abb. I1) und drehen Sie die Anschlagsschraube für die senkrechte Stellung **71** hinein bzw. heraus, bis sich das Sägeblatt 90° zum Tisch befindet, wenn mit dem Winkel gemessen wird **66** (Abb. I2).

Überprüfen und Justieren des Gehrungswinkels (Abb. A1, A2, H)

Die Positionen für Ablängen und 45° Gehrungsschnitte sind voreingestellt.

1. Ziehen Sie den Drehtellerrastbolzen **8** hoch und drehen Sie ihn eine Vierteldrehung entgegen dem Uhrzeigersinn (Abb. A1).
2. Lösen Sie die Drehtellerarretierung **3**. Der Griff ermöglicht eine ratschen-ähnliche Aktion, wenn ein vollständige Drehung des Griffs nicht möglich ist.
3. Halten Sie den Mehrfunktionshandgriff **14** (Abb. A2), betätigen Sie die Sägeblattschutzentriegelung **13** und bewegen Sie den Sägekopf etwa zur Hälfte nach unten (Abb. A1).
4. Drehen Sie den Sägekopf mit dem Drehteller in die gewünschte Stellung.
5. Betätigen Sie die Drehtellerarretierung **3**. Der Rastbolzen des Drehtellers **8** arretiert automatisch (Abb. A1).
6. Anhand der roten Markierungen **68** kann der Drehteller **4** auf jeden Winkel zwischen 0° und 45° links oder rechts eingestellt werden (Abb. H).
7. Gehen Sie wie bei den Voreinstellungen vor. Der Drehteller-Rastbolzen kann nicht für Winkelzwischenwerte verwendet werden.

! WARNUNG: Machen Sie immer einen Probeschnitt in Abfallholz, um die Genauigkeit der Einstellungen zu prüfen.

Einstellen des Anschlags (Abb. J1, J2)

Der bewegliche Teil der linken Seite des Anschlags kann justiert werden, um eine maximale Abstützung des Werkstücks in der Nähe des Sägeblattes zu erhalten, und gleichzeitig zu ermöglichen, dass die Säge volle 45° nach links geneigt werden kann. Der Schiebebereich wird durch Anschläge in beide Richtungen begrenzt. Um den Anschlag **7** einzustellen:

1. Ziehen Sie den Hebel **72** nach oben, um den Anschlag **7** zu lösen.
2. Schieben Sie den Anschlag nach links.
3. Machen Sie den Trockenversuch mit ausgeschalteter Säge und prüfen Sie den Zwischenraum. Stellen Sie den Anschlag so ein, dass er so nahe wie praktisch möglich am Sägeblatt ist, dass er das Werkstück abstützt, ohne die vertikale Bewegung des Sägearms zu behindern.
4. Drücken Sie den Hebel **72** nach unten, um den Anschlag festzustellen.

Überprüfung und Einstellung des Neigungswinkels (Abb. J1, K1, K2)

1. Schieben Sie den Seitenanschlag so weit wie möglich nach links (Abb. J1).
2. Lösen Sie den Neigungsarretierungshebel **22** und verschieben Sie den Sägekopf nach links. Dies ist die 45° Neigungsposition.
3. Wenn eine Nacheinstellung erforderlich ist, gehen Sie folgendermaßen vor:
 - a. Drehen Sie die Anschlagsschraube **73** solange rein oder raus, bis der Zeiger **74** 45° anzeigt.

Montage für den sägetischbetrieb

Umrüsten von Gehrungssäge- auf Sägetischbetrieb (Abb. A1–A3, E2, L1, L2)

1. Stellen Sie das Sägeblatt in die 0° Ablängstellung, mit dem Rastbolzen **8** in der richtigen Position und festgestellter Drehtellerarretierung **3** (Abb. A1).
2. Lockern Sie die Splitter- und Rückstoßschutz-Feststellschraube **75** nur soweit, dass der Splitter- und Rückstoßschutz in den Montageschlitz eintreten kann (Abb. L1).
3. Nehmen Sie den Splitter- und Rückstoßschutz **16** aus seiner Aufbewahrung am Sägekopf (Abb. A2).
4. Drücken Sie den Schutzabdeckungs-Freigabehebel **13**, um den Blattschutz **12** freizugeben. Ziehen Sie nun den Blattschutz so weit hoch wie möglich (Abb. A1).
5. Schieben Sie den Splitter- und Rückstoßschutz **76** ganz in den Montageschlitz **77** (Abb. L1). Drehen Sie den Arretierbolzen fest.
6. Lösen Sie sanft die untere Schutzabdeckung, bis sie in ihrer Lage hinter der Ecke gehalten wird, die aus der Innenseite des Splitter- und Rückstoßschutzes herausragt.
7. Entfernen Sie die Untertisch-Schutzabdeckung.
8. Ziehen Sie den Sägekopf nach unten und schwenken Sie die Höheneinstellung **23**, bis ihr U-Bügel **56** in den Pin an der Basis einrastet (Abb. E2).
9. Drehen Sie das Einstellrad **55** am Justierer, damit das Sägeblatt und der Splitter- und Rückstoßschutz aus dem Sägetisch **24** herausragen (Abb. A3), um eine maximale Schnitttiefe im Sägetischbetrieb zu erreichen.

! WARNUNG: Das Sägeblatt darf den unteren Blattschutz nicht berühren.

10. Ziehen Sie den Sägetischfreigabehebel **2** nach links, ziehen Sie die Vorderseite des Sägetisches hoch und klappen sie ihn um 180°, bis die Zähne der Sägetischarretierung **20** automatisch den Sägeblattfreigabehebel in der Position für Sägetischbetrieb arretieren (Abb. L2).

! WARNUNG: Seien Sie vorsichtig, dass Sie nicht die Kontrolle über die Bewegung des Tisches verlieren.

Position des Splitter- und Rückstoßschutzes (Abb. M)

Bringen Sie den Splitter- und Rückstoßschutz **16** wie oben beschrieben an. Nach der Montage ist keine Justierung des Splitter- und Rückstoßschutzes mehr erforderlich.

Anbringen des oberen Blattschutzes (Abb. N)

Der obere Sägeblattschutz **25** wurde konstruiert, dass er schnell und leicht angebaut werden kann, unter Verwendung eines gefederten Raststiftes, der in das Loch am Splitter- und Rückstoßschutz **16** greift, nachdem der Splitter- und Rückstoßschutz in den Sägebetrieb gebracht wurde.

Befestigen Sie den oberen Blattschutz **25** am Splitter- und Rückstoßschutz, indem Sie am Knopf **76** ziehen, um den Raststift in den Schutz einrasten zu lassen.

! WARNUNG: Verwenden Sie niemals Ihre Säge im Sägebetrieb, ohne dass der obere Blattschutz korrekt angebracht ist.

Anbau und Einstellen des Parallelanschlages (Abb. O)

Der Doppelhöhen-Parallelanschlag **26** kann in zwei Positionen (11 oder 62 mm) verwendet werden. Der Parallelanschlag kann an jeder Seite des Sägeblatts angebracht werden.

Um den Anschlag in der geeigneten position anzubringen, gehen sie folgendermassen vor:

1. Lösen Sie den Knopf **77**.
2. Verschieben Sie den Bügel von links oder rechts. Die Klemmplatte **78** greift hinter der Vorderkante des Tisches ein.
3. Drehen Sie den Knopf **77** fest.
4. Überprüfen Sie, dass der Anschlag parallel zum Sägeblatt liegt.
5. Wenn eine Nacheinstellung erforderlich ist, gehen Sie folgendermaßen vor:
 - a. Stellen Sie den Anschlag so ein, dass er parallel zum Sägeblatt liegt. Überprüfen Sie dazu den Abstand zwischen dem Sägeblatt und dem Anschlag an Vorder- und Rückseite des Sägeblattes. Drehen Sie dazu die Stellschraube in der Anschlaghalterung rein oder raus, wie erforderlich.

Ab Werk ist der Anschlag rechts vom Sägeblatt angeordnet.

Um den Anschlag für die Verwendung links vom Sägeblatt vorzubereiten, gehen sie folgendermassen vor:

1. Lösen Sie den Knopf **77**.
2. Ziehen Sie den Bügel **79** heraus und setzen Sie ihn auf dem anderen Ende wieder ein.
3. Bringen Sie den Anschlag am Tisch an.
4. Drehen Sie den Knopf **77** fest.

! WARNUNG: Verwenden Sie das 11-mm-Profil zum Ablängen von niedrigen Werkstücken, um den Zugang zwischen dem Sägeblatt und dem Anschlag mit dem Schiebstock **17** zu ermöglichen.

! WARNUNG: Das hintere Ende des Anschlags sollte auf einer Ebene mit der Vorderseite des Splitterschutzes liegen.

Umrüsten von Sägebetrieb auf Gehrungsschnittbetrieb (Abb. A3, D, E2, L1)

1. Entfernen Sie den Parallelanschlag **26** (Abb. A3).
2. Drehen Sie das Einstellrad **55** am Justierer **23**, um eine maximale Schnitttiefe im Gehrungsschnittbetrieb zu erreichen (Abb. E2).
3. Gehen Sie vor, wie im Abschnitt **Umdrehen des Sägekopfes und des Sägeblattes** beschrieben.
4. Lockern Sie die Arretierschraube **75** des Splitter- und Rückstoßschutzes und entfernen Sie den Splitter- und Rückstoßschutz **16**. Halten Sie dabei den Sägeblattschutz **12** (Abb. L1).
5. Senken Sie die Sägeblattabdeckung ab.
6. Legen Sie den Splitter- und Rückstoßschutz in die Aufbewahrung am Sägekopf.
7. Setzen Sie die Untertisch-Schutzabdeckung **50** wieder ein (Abb. D).

Vor Dem Betrieb

- Montieren Sie das geeignete Sägeblatt. Verwenden Sie keine übermäßig abgenutzten Sägeblätter. Die höchstzulässige Drehzahl des Gerätes darf nicht höher sein als die des Sägeblattes.
- Versuchen Sie nicht, übermäßig kleine Werkstücke zu sägen.
- Ermöglichen Sie ein freies Sägen des Sägeblattes. Vermeiden Sie eine Überlastung.
- Lassen Sie den Motor vor dem Sägen stets auf volle Drehzahl beschleunigen.
- Vergewissern Sie sich, dass alle Arretierknöpfe und Klemmhebel fest angezogen sind.

BETRIEB

Betriebsanweisungen

! WARNUNG: Beachten Sie immer die Sicherheitsanweisungen und die geltenden Vorschriften.

! WARNUNG: Um die Gefahr schwerer Verletzungen zu mindern, schalten Sie das Gerät aus und trennen Sie es vom Netz, bevor Sie Einstellungen vornehmen oder Anbaugeräte oder Zubehör anbringen oder entfernen.

! WARNUNG:

- Überprüfen Sie, dass das zu sägende Material sicher angesetzt und fixiert ist.
- Üben Sie nur sanften Druck auf das Werkzeug und keinen seitlichen Druck auf das Sägeblatt aus.
- Überlasten Sie das Werkzeug nicht.

Achten Sie bei der Aufstellung Maschine auf eine ergonomische Tischhöhe und -stabilität. Der Standort der Maschine muss so gewählt werden, dass der Bediener einen guten Überblick sowie genügend Platz um die Maschine herum hat, dass er die Werkstücke ohne Einschränkung bearbeiten kann.

Stellen Sie zur Reduzierung der Auswirkungen von Vibrationen sicher, dass die Umgebungstemperatur nicht zu gering ist, dass Maschine und Zubehör gut gewartet sind und sich die Werkstückgröße für diese Maschine eignet.

Ein- und Ausschalten (Abb. A1–A2, P)

Dieses Werkzeug hat zwei voneinander unabhängige Schaltsysteme. Beim Sägebetrieb wird der Ein-Aus-Schalter **1** (Abb. A1) verwendet. Bei Kapp- und Gehrungssägen wird der Auslöseschalter **15** (Abb. A2) verwendet.

Sägebetrieb (Abb. P)

Der beim Sägebetrieb verwendete Ein-Aus-Schalter bietet mehrere Vorteile:

- Nullspannungsauslösung: Muss aus einem Grund die Spannung unterbrochen werden, muss der Schalter bewusst neu eingeschaltet werden.
- Zusätzliche Sicherheit: Die Sicherheitsklappe kann mit einem Vorhängeschloss, das durch den mittleren Schließhaken gezogen wird, verriegelt werden. Die Platte dient auch als leicht zu findender Ausschalter; durch einen Druck auf die Vorderseite der Platte wird der Ausschaltknopf gedrückt.

Drücken Sie zum Einschalten des Gerätes den grünen Startknopf **80**.

Drücken Sie zum Ausschalten des Gerätes den roten Stoppknopf **81**.

Gehrungssägebetrieb (Abb. A2)

Drücken Sie zum Einschalten des Gerätes den Auslöseschalter **15**.

Lassen Sie zum Ausschalten des Gerätes den Auslöseschalter los.

Grundschnitte

Sägen im Kapp- und Gehrungsbetrieb

Es ist gefährlich, das Gerät ohne Schutzabdeckungen zu betreiben. Schutzabdeckungen müssen beim Sägen immer an ihrer Stelle sein.

- Vergewissern Sie sich, dass die Untertisch-Schutzabdeckung nicht durch Sägemehl verstopft wird.

Einspannen des Werkstücks (Abb. Q, R, S, X)

! WARNUNG: Ein eingespanntes Werkstück, das vor einem Schnitt symmetrisch und sicher war, kann danach unsymmetrisch sein. Bei unsymmetrischer Belastung kann die Säge oder alles, worauf die Säge befestigt ist, kippen, z.B. ein Tisch oder eine Werkbank. Bei einem Schnitt, der evtl. unsymmetrisch wird, muss das Werkstück korrekt abgestützt werden, stellen Sie dabei sicher, dass die Säge fest auf einer stabilen Fläche befestigt ist. Dies könnte zu Verletzungen führen.

! WARNUNG: Der Fuß der Schraubklemme muss immer über dem Unterteil der Säge festgeklemmt werden, wenn die Schraubklemme verwendet wird. Klemmen Sie das Werkstück immer am Unterteil der Säge fest – und nirgendwo sonst am Arbeitsbereich. Stellen Sie sicher, dass der Fuß der Schraubklemme nicht am Rand des Unterteils der Säge festgeklemmt wird.

! VORSICHT: Verwenden Sie immer einen Schraubstock, um die Kontrolle zu behalten und um das Risiko zu reduzieren, dass das Werkstück beschädigt wird und es zu Verletzungen kommt.

Verwenden Sie die Werkstückklemme **34**, die mit Ihrer Säge geliefert wird. Andere Hilfen wie Federklammern oder Schraubzwingen können für bestimmte Größen und Materialformen geeignet sein. Der linke Anschlag lässt sich seitlich verschieben, um das Sichern zu vereinfachen.

Befestigung des Schraubstocks

1. Setzen Sie die Werkstückklemme in das Loch an der Seite des Gehrungsanschlages ein.
2. Drehen Sie den Klemmarm zur Vorderseite der Gehrungssäge.
3. Lösen Sie den Knopf, um die Klemme in der Höhe zu verstellen, und drehen Sie ihn in der gewünschten Höhe fest.
4. Klemmen Sie das Werkstück mit Hilfe des Feineinstellungsknopfes gut fest.

HINWEIS: Setzen Sie den Schraubstock auf die rechte Seite des Unterteils, wenn Sie Neigungsschnitte vornehmen. MACHEN SIE IMMER EINEN VERSUCH (MIT AUSGESCHALTETER SÄGE), BEVOR SIE MIT DEM EINGESCHALTETEN GERÄT ARBEITEN, SO DASS SIE DIE BAHN DES SÄGEBLATTES ÜBERPRÜFEN KÖNNEN. STELLEN SIE SICHER DASS DER SCHRAUBSTOCK NICHT DEN BETRIEB DER SÄGE ODER DIE SCHUTZVORRICHTUNGEN BEHINDERT.

Allgemeine Handhabung

- Im Kapp- und Gehrungsbetrieb ist der Sägekopf immer automatisch in der oberen Rastposition arretiert.
- Durch Drücken des Schutzlösehebels wird der Sägekopf entriegelt. Beim Herunterbewegen des Sägekopfes wird die bewegliche untere Schutzabdeckung zurückgezogen.
- Versuchen Sie niemals zu verhindern, dass die untere Schutzabdeckung nach dem Sägeschnitt in die Rastposition zurückkehrt.
- Die Mindestlänge des abzusägenden Materials beträgt 10 mm.
- Beim Sägen von PVC-Werkstücken sollte eine hölzerne Unterlage mit passendem Profil unter das Werkstück gelegt werden, damit das Werkstück eben aufliegt.

Gerader vertikaler Ablängschnitt (Abb. Q)

1. Stellen Sie den Drehteller auf 0° und vergewissern Sie sich, dass der Rastbolzen eingerastet ist.
2. Drehen Sie den Drehtellerfeststellhebel fest.
3. Legen Sie das zu schneidende Holz an den Anschlag. Halten Sie den Steuergriff und drücken Sie den Schutzabdeckungs-Rückzughebel.
4. Schalten Sie das Gerät ein.

5. Ermöglichen Sie ein freies Sägen des Sägeblattes. Vermeiden Sie eine Überlastung.
6. Nach Beendigung des Schnitts lassen Sie die Auslösetaste los und warten, bis das Sägeblatt vollständig stillsteht, bevor Sie den Kopf in die obere Ruhelage zurückstellen.
7. Lassen Sie die Schutzabdeckung-Rückzugshebel los.

! WARNUNG: Lassen Sie den Sägekopf nicht unkontrolliert hochfahren, um Schäden zu vermeiden.

Gehrungsschnitte (Abb. R)

1. Stellen Sie den gewünschten Gehrungswinkel ein.
2. Vergewissern Sie sich, dass die Drehtellerarretierung fest angeschlossen ist.
3. Gehen Sie wie bei einem senkrechten Ablängschnitt vor.
4. Vermeiden Sie, dass das Sägeblatt in den Tisch schneidet, wenn der Winkel nicht 45° beträgt.

! WARNUNG: Wird ein Gehrungsschnitt am Ende eines Holzstücks mit wenig Abschnitt durchgeführt, legen Sie das Holz so, dass sich der Abschnitt an der Seite mit dem größeren Winkel zum Sägeblatt befindet: Gehrung nach links, Abschnitt rechts, Gehrung nach rechts, Abschnitt links.

Neigungsschnitte (Abb. A2, S)

1. Lösen Sie den Neigungsfeststellhebel **22** und kippen Sie den Sägekopf in den gewünschten Winkel.
2. Ziehen Sie den Neigungsfeststellhebel fest an.
3. Gehen Sie wie bei einem senkrechten Ablängschnitt vor.

Doppelgehrungsschnitt

Hierbei handelt es sich um eine Kombination von Gehrungs- und Neigungsschnitt. Die Grenzwerte sind 35° Gehrung/30° Neigung. Halten Sie diese Grenzwerte ein. Stellen Sie erst den Neigungswinkel und anschließend den Gehrungswinkel ein.

Sägen im Tischsägebetrieb

- Verwenden Sie immer den Splitter- und Rückstoßschutz.
- Vergewissern Sie sich immer, dass der Splitterschutz und der Blattschutz korrekt ausgerichtet sind.
- Vergewissern Sie sich immer, dass die Gehrungssäge auf 0° Gehrung eingestellt und arretiert ist.

! WARNUNG: Schneiden Sie **KEINERLEI** metallisches Material.

Ablängen (Abb. A2, T)

1. Stellen Sie den Neigungswinkel auf 0° ein.
2. Stellen Sie die Sägeblatthöhe ein. In der korrekten Position stehen drei Zahnspitzen über die Oberfläche des Holzes hinaus.
3. Stellen Sie den Parallelanschlag auf den gewünschten Abstand ein.
4. Halten Sie das Werkstück flach auf dem Tisch gegen den Anschlag. Halten Sie das Werkstück ca. 25 mm vom Sägeblatt entfernt.
5. Halten Sie beide Hände vom Weg des Sägeblattes entfernt.
6. Schalten Sie das Gerät ein und warten Sie, dass das Sägeblatt die Höchstdrehzahl erreicht.
7. Schieben Sie das Werkstück langsam unterhalb der oberen Schutzabdeckung ein und halten Sie es fest gegen den Anschlag gedrückt. Lassen Sie die Zähne sägen und drücken Sie das Werkstück nicht mit Gewalt in das Sägeblatt. Die Sägeblattedrehzahl sollte konstant gehalten werden.
8. Verwenden Sie den Schiebestock **17** in der Nähe des Sägeblattes.
9. Nach Beenden des Schnittes schalten Sie das Gerät aus und lassen Sie das Sägeblatt zum Stillstand kommen. Entfernen Sie das Werkstück.

! WARNUNG: Drücken oder halten Sie niemals die freie oder Abschnittseite des Werkstücks.

! WARNUNG: Verwenden Sie immer den Schiebestock beim Ablängen von kleinen Werkstücken.

Neigungsschnitte (Abb. U)

1. Lösen Sie den Neigungsfeststellhebel und stellen Sie den Sägekopf auf den gewünschten Winkel ein.
2. Um zu vermeiden, dass Material zwischen Sägeblatt und Anschlag eingeklemmt wird, setzen Sie den Anschlag auf die linke Seite des Sägeblatts.
3. Verfahren Sie wie beim vertikalen Ablängen.

Gehrungsschnitte (Abb. V1–V3)

1. Zur Einstellung des Gehrungsanschlages lösen Sie die Sicherungsschraube **86** und schrauben Sie den Anschlag **82** ein oder aus, bis der Gehrungsanzeiger 0° anzeigt (Abb. V1).
2. Stellen Sie Blatthöhe und Winkel ein.
3. Setzen Sie die Schiebeschiene **83** des Gehrungsanschlages in die Nut **84** auf der linken Seite des Tisches (Abb. V2).
4. Lösen Sie den Gehrungsfeststellknopf **85** und drehen Sie den Anschlag, bis die Skala den gewünschten Winkel anzeigt (Abb. V3).
5. Drehen Sie den Gehrungsfeststellknopf **85** fest.
6. Legen Sie das Werkstück gegen die flache Oberfläche des Gehrungsanschlages. Schalten Sie das Gerät ein und halten Sie dabei das Werkstück fest, schieben Sie den Anschlag an der Nut entlang, um das Werkstück dem Sägeblatt zuzuführen. Wenn der Schnitt vollendet ist, schalten Sie sofort aus.

Anschlagpositionen, Tischsägebetrieb (Abb. W)

- Um dünne Werkstücke abzulängen, verwenden Sie das 11-mm-Profil des Doppelhöhen-Parallelanschlages und positionieren Sie den Anschlag gegenüber der Vorderkante des Splitter- und Rückstoßschutzes.
- Beim Ablängen von stärkerem Material verwenden Sie das 62-mm-Profil des Doppelhöhen-Parallelanschlages.
- Für das Durchsägen von dünnen und kurzen Werkstücken (Abb. W):
 - Stellen Sie den Parallelanschlag mit dem niedrigen Profil zum Sägeblatt hin ein und installieren Sie das hintere Ende des Anschlages so, dass es mit dem führenden Ende des Sägeblattes übereinstimmt.
 - Legen Sie das Werkstück gegen den Gehrungsanschlag (bei 0° oder 90°) und drücken Sie den Gehrungsanschlag, um den Schnitt auszuführen.
 - Um zu vermeiden, dass kleine Abschnitte gegen das Sägeblatt stoßen, fertigen Sie einen Holzkeil und befestigen Sie ihn am hinteren Ende des Sägeblattes, nah genug an der rechten Seite des Sägeblattes. So werden die nächsten Abschnitte automatisch nach rechts geführt.
- Ablängen von schmalen (< 120 mm) und langen Werkstücken:
 - Schieben Sie den Anschlag in die hinterste Position, um die Präzision bei langen Schnitten zu wahren.
 - Schieben Sie das Werkstück mit beiden Händen (auf jeder der Seiten des Sägeblattes).
 - In der Nähe des Sägeblattes verwenden Sie einen Schiebestock.
 - Stützen Sie lange Werkstücke an der Ausgabeseite ab.
- Ablängen von breiteren (> 120 mm) Werkstücken.
 - Schieben Sie den Anschlag nach vorne, wie in Abbildung W, wenn das Werkstück dazu neigt, zwischen dem Sägeblatt oder Splitterschutz und dem Anschlag zu klemmen.

Optionales Zubehör

! WARNUNG: Vor Anbringen von Zubehör ziehen Sie immer den Stecker des Gerätes.

! WARNUNG: Da Zubehör, das nicht von DeWalt angeboten wird, nicht mit diesem Produkt geprüft worden ist, kann die Verwendung von solchem Zubehör mit diesem Gerät gefährlich sein. Um das Verletzungsrisiko zu mindern, sollte mit diesem Produkt nur von DeWalt empfohlenes Zubehör verwendet werden.

Staubabsaugung (Abb. A1, A2, A8)

Diese Maschine verfügt über drei Absauganschlüsse für den Gehrungsbetrieb und zwei für den Tischbetrieb.

- Wenn Sie Holz sägen, bringen Sie immer eine Absaugvorrichtung an, die den geltenden Bestimmungen zur Staubabsaugung entspricht.

! WARNUNG: Bringen Sie möglichst eine Absaugvorrichtung an, die den geltenden Bestimmungen zur Staubabsaugung entspricht.

Bringen Sie eine Absaugvorrichtung an, die den geltenden Bestimmungen entspricht. Die Ventilationsleistung extern angeschlossener Systeme muss mindestens 20 m/s +/- 2 m/s betragen. Die Ventilationsleistung muss am Anschlusspunkt des Anschlussrohrs gemessen werden, wobei das Werkzeug angeschlossen, jedoch nicht in Betrieb ist.

Ein separates Staubabsaug-Satz ist als Zubehör (DE3500) erhältlich

1. Bringen Sie das Staubabsaugrohr an den Düsen an; den längeren Schlauch an der oberen Düse.
2. Verbinden Sie die Schläuche mit dem Drei-Wege-Anschluss.

Anschluss - Kapp- und Gehrungsposition

1. Schließen Sie einen Schlauch an den Untertischschutz an.
2. Schließen Sie einen Schlauch an den Auslass mit dem kleineren Durchmesser und einen Schlauch an den Auslass mit dem größeren Durchmesser an. Verwenden Sie die jeweiligen Anschlüsse.
3. Schließen Sie die Schläuche an den 3-Wege-Anschluss an.
4. Schließen Sie den Einzelauslass des 3-Wege-Anschlusses an den Schlauch zur Staubabsaugung an.

Anschließen - Tischsägeposition

1. Schließen Sie mit Hilfe der entsprechenden Aufsätze einen Schlauch am Auslass mit dem kleinen Durchmesser an und einen am großen Durchmesser.
2. Verschließen Sie die mittlere Öffnung des 3-fach-Anschlusses.
3. Verbinden Sie beide Schläuche mit den äußeren Auslässen.

Zusätzliche werkstückauflage/längenanschlag für kappsäge (Abb. A4)

Die zusätzliche Werkstückauflage und der Längenanschlag können links oder rechts angebracht oder auch zwei an beiden Seiten montiert werden.

1. Montieren Sie die Teile **28** bis **34** an den beiden Führungsschienen **29**.
2. Verwenden Sie den schwenkbaren Seitenanschlag **30** für Querschnitte von Brettern mit 210 mm Breite (15 mm Dicke).

Rollenunterstell Tisch (Abb. A5)

Beim Gehrungssägen kann der Rollenunterstell Tisch links oder rechts angebracht oder einer an jeder Seite montiert werden.

Beim Tischsägebetrieb kann er auch vor oder hinter dem Sägeblatt montiert werden.

Seitenzusatz Tisch (Abb. A6)

Der Seitenzusatz Tisch vergrößert den Abstand zwischen dem Splitter- und Rückstoßschutz und dem Sägeblatt auf 600 mm oder mehr, je nach Länge der am Gerät montierten Führungstange und der Feststellposition des Tisches. Der Seitenzusatz Tisch muss gemeinsam mit den Führungstangen **29** verwendet werden (optionales Zubehör).

Der verstellbare Tisch ist mit einer an der Vorderkante eingravierten Skala ausgestattet und wird auf einem festen Rahmen an den Führungsstangen montiert.

- Bauen Sie den Zusatztisch rechts vom Gerät an als Verlängerung der Abstandsskala an beiden Tischen.

Einzel-schiebetisch (Abb. A7)

Der Schiebetisch **37** ist für Brettgrößen links vom Sägeblatt von bis zu 1200 x 900 mm.

Die Führungsstangen werden auf einer robusten Legierung montiert, die schnell vom Gerät abgenommen und in alle Richtungen verstellt werden können.

Der Anschlag enthält ein Maßband für die schnelle Positionierung eines verstellbaren Anschlags und einer verstellbaren Auflage für schmale Werkstücke.

Doppelschiebetisch

Der Schiebetisch ist für Brettgrößen links vom Sägeblatt von bis zu 1850 mm.

Transport



WARNUNG: Transportieren Sie das als Tischkreissäge vorbereitete Gerät immer mit angebauter oberer Sägeblatt-Schutzabdeckung.

- Entfernen Sie die Standbeine.



WARNUNG: Verwenden Sie zum Tragen der Maschine immer die Handmulden (Abb. A1; **40**) und lassen Sie sich helfen. Die Maschine ist eventuell zu breit für die Handhabung durch eine Person.

WARTUNG

Ihr DeWALT Elektrowerkzeug wurde für langfristigen Betrieb mit minimalem Wartungsaufwand konstruiert. Ein kontinuierlicher, zufriedenstellender Betrieb hängt von der geeigneten Pflege des Elektrowerkzeugs und seiner regelmäßiger Reinigung ab.



WARNUNG: Um die Gefahr von Verletzungen zu vermeiden, schalten Sie das Gerät aus und trennen Sie es vom Netz, bevor Sie Zubehör anbringen oder abbauen oder Einstellungen vornehmen oder ändern oder Reparaturen vornehmen. Überprüfen Sie, dass der Auslöseschalter in der AUS-Stellung ist. Ein unbeabsichtigtes Starten kann zu Verletzungen führen.



Schmierung

Die Motorlager sind vorgeschmiert und wasserdicht.

- Ölen Sie regelmäßig den Drehteller der Tragfläche leicht an den Stellen ein, an denen er auf der Lippe des festen Tisches gleitet.
- Reinigen Sie die Stellen regelmäßig mit einer trockenen Bürste, die zur Ansammlung von Sägemehl und Sägespänen neigen.



Reinigung



WARNUNG: Blasen Sie mit Trockenluft immer dann Schmutz und Staub aus dem Hauptgehäuse, wenn sich Schmutz sichtbar in und um die Lüftungsschlitze ansammelt. Tragen Sie bei diesen Arbeiten zugelassenen Augenschutz und eine zugelassene Staubmaske.



WARNUNG: Verwenden Sie niemals Lösungsmittel oder andere scharfe Chemikalien für die Reinigung der nicht-metallischen Teile des Gerätes. Diese Chemikalien können das in diesen Teilen verwendete Material aufweichen. Verwenden Sie ein nur mit Wasser und einer milden Seife befeuchtetes Tuch. Achten Sie darauf, dass niemals Flüssigkeiten in das Gerät eindringen. Tauchen Sie niemals irgendein Teil des Gerätes in eine Flüssigkeit.



WARNUNG: Zur Reduzierung der Verletzungsgefahr sollten Sie regelmäßig die Tischoberfläche reinigen.



WARNUNG: Zur Reduzierung der Verletzungsgefahr sollten Sie regelmäßig die Staubsammelanlage reinigen.

Überprüfen Sie vor der Verwendung sorgfältig den oberen Sägeblattschutz, den beweglichen unteren Sägeblattschutz sowie das Staubabsaugrohr, damit sie korrekt arbeiten. Stellen Sie sicher, dass weder Späne noch Staub oder Werkstückteilchen eine der Funktionen blockieren können.

Falls Werkstückfragmente zwischen Sägeblatt und Schutzvorrichtungen steckenbleiben, trennen Sie die Maschine von der Stromversorgung und befolgen Sie die Anweisungen in Abschnitt **Montage des Sägeblatts**. Entfernen Sie die steckengebliebenen Teile und montieren Sie das Sägeblatt wieder.

Optionales Zubehör



WARNUNG: Da Zubehör, das nicht von DeWALT angeboten wird, nicht mit diesem Produkt geprüft worden ist, kann die Verwendung von solchem Zubehör an diesem Gerät gefährlich sein. Um das Verletzungsrisiko zu mindern, sollte mit diesem Produkt nur von DeWALT empfohlenes Zubehör verwendet werden.

Sägeblätter

VERWENDEN SIE IMMER lärmindernde 250 mm SÄGEBLÄTTER MIT 30 mm AUFNAHMELOCHERN. DIE DREHZAHL MUSS MINDESTENS 3000 U/MIN BETRAGEN. Verwenden Sie niemals ein Sägeblatt mit kleinerem oder größerem Durchmesser. Es wird nicht ordnungsgemäß geschützt. Verwenden Sie nur Sägeblätter für Querschnitte. Verwenden Sie keine Sägeblätter, die für schnelle Längsschnitte vorgesehen sind, Kombinationsblätter oder Blätter mit Hakenwinkeln über 10°.

SÄGEBLATT-BESCHREIBUNGEN

ANWENDUNG	DURCHMESSER	ZÄHNE
Sägeblätter für den Bau (dünner Schlitz mit Antihafffelge)		
Allgemeine Anwendungen	250 mm	30 (Serie 60)
Sägeblätter für Holzarbeiten (für glatte, saubere Schnitte)		
Feine Querschnitte	250 mm	60 (Serie 60)

Fragen Sie Ihren Händler nach weiteren Informationen zu geeignetem Zubehör.

Umweltschutz



Separate Sammlung. Produkte und Batterien, die mit diesem Symbol gekennzeichnet sind, dürfen nicht im normalen Hausmüll entsorgt werden. Produkte und Batterien enthalten Materialien, die zurückgewonnen oder recycelt werden können, um den Bedarf an Rohstoffen zu reduzieren. Bitte recyceln Sie elektrische Produkte und Batterien gemäß den lokalen Bestimmungen. Weitere Informationen erhalten Sie unter www.2helpU.com.

FLIP-OVER SAW

DW743N, DW743K

Congratulations!

You have chosen a DeWALT tool. Years of experience, thorough product development and innovation make DeWALT one of the most reliable partners for professional power tool users.

Technical Data

		DW743N QS/GB	DW743N LX	DW743K QS
Voltage	V_{AC}	230	–	230
UK & Ireland	V_{AC}	230/115	115	230/115
Type		4	4	4
Power input				
230 V tools	W	2000	2000	2000
115–120 V tools	W	1700	1700	1700
No-load speed	min ⁻¹	2850	2850	2850
Blade diameter	mm	250	250	250
Blade bore	mm	30	30	30
Blade body thickness	mm	2.2	2.2	2.2
Blade tooth thickness	mm	3	3	3
Riving knife thickness	mm	2.3	2.3	2.3
Mitre (max. positions)	left	45°	45°	45°
	right	45°	45°	45°
Bevel (max. positions)	left	45°	45°	45°
Automatic blade brake time	s	< 10	< 10	< 10
Weight	kg	37	37	37

Cutting Capacities

Mitre Saw Mode (Fig. B)

Cutting angle	Size of material	Notes	Workpiece place against fence (X)
	H mm	B mm	
Straight cross-cut	20	180	No packaging piece required
	30	176	
	40	170	
	68	140	
	85	26	
Table turned 45° right for mitre cuts	70	95	
Table turned 45° left for mitre cuts	20	130	
Sawhead tilted 45° left for bevel cuts	50	140	

Bench Saw Mode

Max. ripping capacity left/right	mm	210/210	210/210	210/210
Depth of cut at 90°	mm	0–62	0–62	0–62
Depth of cut at 45°	mm	0–32	0–32	0–32

Noise values and/or vibration values (tri-ax vector sum) according to EN61029-2-11:

L_{PA} (emission sound pressure level)	dB(A)	93	93	93
L_{WA} (sound power level)	dB(A)	106	106	106
K (uncertainty for the given sound level)	dB(A)	2.9	2.9	2.9
Vibration emission value a_{h1} =	m/s ²	2.0	2.0	2.0
Uncertainty K =	m/s ²	1.5	1.5	1.5

The vibration and/or noise emission level given in this information sheet has been measured in accordance with a standardised test given in EN61029 and may be used to compare one tool with another. It may be used for a preliminary assessment of exposure.

WARNING: The declared vibration and/or noise emission level represents the main applications of the tool. However if the tool is used for different applications, with different accessories or poorly maintained, the vibration and/or noise emission may differ. This may significantly increase the exposure level over the total working period.

An estimation of the level of exposure to vibration and/or noise should also take into account the times when the tool is switched off or when it is running but not actually doing the job. This may significantly reduce the exposure level over the total working period.

Identify additional safety measures to protect the operator from the effects of vibration and/or noise such as: maintain the tool and the accessories, keep the hands warm (relevant for vibration), organisation of work patterns.

EC-Declaration of Conformity

Machinery Directive



Flip-Over Saw DW743N, DW743K

DeWALT declares that these products described under **Technical Data** are in compliance with: 2006/42/EC, EN61029-1:2009 + A11:2010, EN61029-2-11:2012 + A11:2013.

These products also comply with Directive 2014/30/EU and 2011/65/EU. For more information, please contact DeWALT at the following address or refer to the back of the manual.

The undersigned is responsible for compilation of the technical file and makes this declaration on behalf of DeWALT.

Markus Rompel
Vice President of Engineering, PTE-Europe
DeWALT, Richard-Klinger-Straße 11,
D-65510, Idstein, Germany
03.04.2018



WARNING: To reduce the risk of injury, read the instruction manual.

Definitions: Safety Guidelines

The definitions below describe the level of severity for each signal word. Please read the manual and pay attention to these symbols.

- DANGER:** Indicates an imminently hazardous situation which, if not avoided, **will** result in **death or serious injury**.
- WARNING:** Indicates a potentially hazardous situation which, if not avoided, **could** result in **death or serious injury**.
- CAUTION:** Indicates a potentially hazardous situation which, if not avoided, **may** result in **minor or moderate injury**.
- NOTICE:** Indicates a practice **not related to personal injury** which, if not avoided, **may** result in **property damage**.
- Denotes risk of electric shock.
- Denotes risk of fire.

General Power Tool Safety Warnings

WARNING: Read all safety warnings, instructions, illustrations and specifications provided with this power tool. Failure to follow all instructions listed below may result in electric shock, fire and/or serious injury.

SAVE ALL WARNINGS AND INSTRUCTIONS FOR FUTURE REFERENCE.

The term "power tool" in the warnings refers to your mains-operated (corded) power tool or battery-operated (cordless) power tool.

1) Work Area Safety

- a) **Keep work area clean and well lit.** Cluttered or dark areas invite accidents.
- b) **Do not operate power tools in explosive atmospheres, such as in the presence of flammable liquids, gases or dust.** Power tools create sparks which may ignite the dust or fumes.
- c) **Keep children and bystanders away while operating a power tool.** Distractions can cause you to lose control.

2) Electrical Safety

- a) **Power tool plugs must match the outlet. Never modify the plug in any way. Do not use any adapter plugs with earthed (grounded) power tools.** Unmodified plugs and matching outlets will reduce risk of electric shock.
- b) **Avoid body contact with earthed or grounded surfaces such as pipes, radiators, ranges and refrigerators.** There is an increased risk of electric shock if your body is earthed or grounded.
- c) **Do not expose power tools to rain or wet conditions.** Water entering a power tool will increase the risk of electric shock.
- d) **Do not abuse the cord. Never use the cord for carrying, pulling or unplugging the power tool. Keep cord away from heat, oil, sharp edges or moving parts.** Damaged or entangled cords increase the risk of electric shock.
- e) **When operating a power tool outdoors, use an extension cord suitable for outdoor use.** Use of a cord suitable for outdoor use reduces the risk of electric shock.
- f) **If operating a power tool in a damp location is unavoidable, use a residual current device (RCD) protected supply.** Use of an RCD reduces the risk of electric shock.

3) Personal Safety

- a) **Stay alert, watch what you are doing and use common sense when operating a power tool. Do not use a power tool while you are tired or under the influence of drugs, alcohol or medication.** A moment of inattention while operating power tools may result in serious personal injury.
- b) **Use personal protective equipment. Always wear eye protection.** Protective equipment such as a dust mask, non-skid safety shoes, hard hat or hearing protection used for appropriate conditions will reduce personal injuries.
- c) **Prevent unintentional starting. Ensure the switch is in the off-position before connecting to power source and/or battery pack, picking up or carrying the tool.** Carrying power tools with your finger on the switch or energising power tools that have the switch on invites accidents.
- d) **Remove any adjusting key or wrench before turning the power tool on.** A wrench or a key left attached to a rotating part of the power tool may result in personal injury.
- e) **Do not overreach. Keep proper footing and balance at all times.** This enables better control of the power tool in unexpected situations.
- f) **Dress properly. Do not wear loose clothing or jewellery. Keep your hair and clothing away from moving parts.** Loose clothes, jewellery or long hair can be caught in moving parts.
- g) **If devices are provided for the connection of dust extraction and collection facilities, ensure these are connected and properly used.** Use of dust collection can reduce dust-related hazards.
- h) **Do not let familiarity gained from frequent use of tools allow you to become complacent and ignore tool safety principles.** A careless action can cause severe injury within a fraction of a second.

4) Power Tool Use and Care

- a) **Do not force the power tool. Use the correct power tool for your application.** The correct power tool will do the job better and safer at the rate for which it was designed.
- b) **Do not use the power tool if the switch does not turn it on and off.** Any power tool that cannot be controlled with the switch is dangerous and must be repaired.
- c) **Disconnect the plug from the power source and/or remove the battery pack, if detachable, from the power tool before making any adjustments, changing accessories, or storing power tools.** Such preventive safety measures reduce the risk of starting the power tool accidentally.
- d) **Store idle power tools out of the reach of children and do not allow persons unfamiliar with the power tool or these instructions to operate the power tool.** Power tools are dangerous in the hands of untrained users.
- e) **Maintain power tools and accessories. Check for misalignment or binding of moving parts, breakage of parts and any other condition that may affect the power tool's operation. If damaged, have the power tool repaired before use.** Many accidents are caused by poorly maintained power tools.
- f) **Keep cutting tools sharp and clean.** Properly maintained cutting tools with sharp cutting edges are less likely to bind and are easier to control.
- g) **Use the power tool, accessories and tool bits, etc. in accordance with these instructions, taking into account the working conditions and the work to be performed.** Use of the power tool for operations different from those intended could result in a hazardous situation.
- h) **Keep handles and grasping surfaces dry, clean and free from oil and grease.** Slippery handles and grasping surfaces do not allow for safe handling and control of the tool in unexpected situations.

5) Service

- a) **Have your power tool serviced by a qualified repair person using only identical replacement parts.** This will ensure that the safety of the power tool is maintained.

Additional Safety Rules for Flip-over Saws

- Do not allow untrained people to operate this machine.
- Do not use the saw to cut materials other than wood or similar materials.
- Select the correct saw blade for the material to be cut.
- Do not use cracked or damaged saw blades.
- Do not use HIGH SPEED STEEL blades.
- Use correctly sharpened blades. Observe the maximum speed marked on the saw blade. The marked speed must always be equal to or greater than the no-load speed of the machine specified under **technical data**.
- Do not use any spacers and spindle rings to make a blade fit onto the spindle.
- Ensure that the saw blade is mounted correctly before use.
- Make sure that the blade rotates in the correct direction. Keep the blade sharp.
- Do not use blades of larger or smaller diameter than recommended. For the proper blade rating refer to the **technical data**. Use only the blades specified in this manual, complying with EN 847-1.
- Consider applying specially designed noise-reduction blades.
- Disconnect the machine from the mains supply before leaving the working place.
- Do not use the saw without the guards and riving knife in position and properly maintained, especially when changing from mitre saw mode to bench saw mode, or vice versa.
- Make sure the floor area around the machine is level, well maintained and free of loose materials, e.g. chips and cut-offs.
- Make sure adequate general or localized lighting is provided.
- Wear suitable personal protective equipment when necessary, including:
 - hearing protection to reduce the risk of induced hearing loss;
 - respiratory protection to reduce the risk of inhalation of harmful dust;

- gloves for handling saw blades and rough material. Saw blades should be carried in a holder wherever practicable.
- Before making any operation ensure the machine is located on an even and stable surface.
- Refrain from removing any cut-offs or other parts of the work piece from the cutting area while the saw is running and the saw head is not in the rest position.
- Replace the table insert when worn.
- Replace the table when the slot in the table is too wide.
- Report faults in the machine, including guards or saw blades, to your dealer as soon as they are discovered.
- Ensure that the upper portion of the saw blade is completely enclosed in the mitre sawing mode.
- Ensure that the arm is securely fixed in the working position in the bench sawing mode.
- Ensure that the arm is securely fixed when bevelling in the bench saw mode.
- Take care when grooving during the bench saw operation by using appropriate guarding system. Slotting is not allowed.
- Connect the saw to a dust collection device when sawing wood. Always consider factors which influence exposure of dust such as:
 - Type of material to be machined (chip board produces more dust than wood);
 - Correct adjustment of the saw blade;
 - Ensure that the local extraction as well as hoods, baffles and chutes are properly adjusted.
 - Dust extractor with air velocity not less than 20 m/s
- Do not use any abrasive discs or diamond cutting wheels..
- In case of an accident or machine failure, immediately turn the machine off and disconnect machine from the power source.
- Report the failure and mark the machine in suitable form to prevent other people from using the defective machine.
- When the saw blade is blocked due to abnormal feed force during cutting, turn the machine off and disconnect it from power supply. Remove the workpiece and ensure that the saw blade runs free. Turn the machine on and start new cutting operation with reduced feed force.
- Never cut light alloy, especially magnesium.
- Whenever the situation allows, mount the machine to a bench using bolts with a diameter of 8 mm and 80 mm in length (Fig. C2).

Additional Safety Rules for Mitre Saws

- Make sure all locking knobs and clamp handles are tight before starting any operation.
- Do not operate the machine without the guard in position, or if the guard does not function or is not maintained properly.
- Never use your saw without the kerf plate.
- Never place either hand in the blade area when the saw is connected to the electrical power source.
- Never attempt to stop a machine in motion rapidly by jamming a tool or other means against the blade; serious accidents can be caused unintentionally in this way.
- Before using any accessory consult the instruction manual. The improper use of an accessory can cause damage.
- Select the correct blade for the material to be cut.
- Use a holder or wear gloves when handling a saw blade or rough material.
- Raise the blade from the kerf in the workpiece prior to releasing the switch.
- Ensure that the arm is securely fixed when performing bevel cuts.
- Do not wedge anything against the fan to hold the motor shaft.
- The blade guard on your saw will automatically raise when the arm is brought down; it will lower over the blade when the arm is raised. The guard can be raised by hand when installing or removing saw blades or for inspection of the saw. Never raise the blade guard manually unless the saw is switched off.
- Keep the surrounding area of the machine well maintained and free of loose materials, e.g. chips and cut-offs.
- Check periodically that the motor air slots are clean and free of chips.
- Replace the kerf plate when worn.
- Disconnect the machine from the mains before carrying out any maintenance work or when changing the blade.
- Never perform any cleaning or maintenance work when the machine is still running and the head is not in the rest position.
- When possible, always mount the machine to a bench.
- If you use a laser to indicate the cutting line, make sure that the laser is of class 2 according to EN 60825-1:2007. Do not replace a laser diode with a different type. If damaged, have the laser repaired by an authorised repair agent.
- Never use the machine in mitre saw mode as long as the guard is not fitted (50, Fig. D).
- Never cut workpiece shorter than 150 mm.
- Without additional support the machine is designed to accept the maximum workpiece size of:
 - Height 68 mm by width 140 mm by length 600 mm
 - Longer workpieces need to be supported by suitable additional table, e.g. DE3497. Always clamp the workpiece safely.
- Always clamp the workpiece safely.

Additional Safety Rules for Bench Saws

- Do not use saw blades with a body thickness greater or a width of tooth smaller than the thickness of the riving knife.
- Make sure that the blade rotates in the correct direction and that the teeth are pointing to the front of the bench saw.
- Be sure all clamp handles are tight before starting any operation.
- Be sure all blade and flanges are clean and the recessed sides of the collar are against the blade. Tighten the arbor nut securely.
- Keep the saw blade sharp and properly set.
- Make sure that the riving knife is adjusted to the correct distance from the blade - maximum 5 mm.
- Never operate the saw without the upper and lower guards in place.
- Keep your hands out of the path of the saw blade.
- Disconnect the saw from the mains supply before changing blades or carrying out maintenance.
- Use a push stick at all times, and ensure that you do not place hands closer than 150 mm from the saw blade while cutting.
- Do not attempt to operate on anything but the designated voltage.
- Do not apply lubricants to the blade when it is running.
- Do not reach around behind the saw blade.
- Always keep the push stick in its place when not in use.
- Do not stand on top of the unit.
- During transportation make sure that the upper part of the saw blade is covered, e.g., by the guard.
- Do not use the guard for handling or transportation.
- Do not use blades with a body thickness greater or a width of tooth smaller than the thickness of the riving knife.
- Consider applying specially designed noise-reduction blades.

Additional Safety Rules for Table Saws

- Rebating, slotting or grooving is not allowed.
- Always use the push stick. Never cut workpiece smaller than 50 mm.
- Without additional support the machine is designed to accept the maximum workpiece size of:
 - Height 62 mm by width 600 mm by length 1500 mm
 - Longer workpieces need to be supported by suitable additional table, e.g. DE3497 or DE3472.

WARNING: We recommend the use of a residual current device with a residual current rating of 30mA or less.

Residual Risks

The following risks are inherent to the use of saws:

- injuries caused by touching the rotating parts

In spite of the application of the relevant safety regulations and the implementation of safety devices, certain residual risks cannot be avoided. These are:

- Impairment of hearing.
- Risk of accidents caused by the uncovered parts of the rotating saw blade.
- Risk of injury when changing the blade.
- Risk of squeezing fingers when opening the guards.
- Health hazards caused by breathing dust developed when sawing wood, especially oak, beech and MDF.

The following factors are of influence to noise production:

- The material to be cut.
- The type of saw blade.
- The feed force.

The following factors increase the risk of breathing problems:

- No dust extractor connected when sawing wood.
- Insufficient dust extraction caused by uncleaned exhaust filters
- Worn saw blade.
- Workpiece not exactly guided.

Electrical Safety

The electric motor has been designed for one voltage only. Always check that the power supply corresponds to the voltage on the rating plate.

This machine is of Class I construction; therefore earthed (grounded) connection is required.

WARNING: 115 V units have to be operated via a fail-safe isolating transformer with an earth screen between the primary and secondary winding.

If the supply cord is damaged, it must be replaced by a specially prepared cord available through the DeWALT service organisation.

Mains Plug Replacement (U.K. & Ireland Only)

If a new mains plug needs to be fitted:

- Safely dispose of the old plug.
- Connect the brown lead to the live terminal in the plug.
- Connect the blue lead to the neutral terminal.

WARNING: No connection is to be made to the earth terminal.

Follow the fitting instructions supplied with good quality plugs. Recommended fuse: 13 A.

Using an Extension Cable

If an extension cable is required, use an approved 3-core extension cable suitable for the power input of this tool (see **Technical Data**). The minimum conductor size is 1.5 mm²; the maximum length is 30 m.

When using a cable reel, always unwind the cable completely.

Package Contents

The package contains:

- 1 Partly assembled machine
 - 4 Legs
 - 1 Saw blade (DW743N)
 - 2 Saw blades (DW743K)
 - 1 Box containing:
 - 1 Top guard for bench saw position
 - 1 Under-table guard for mitre saw position
 - 1 Parallel fence
 - 1 Push stick
 - 1 Material clamp
 - 1 Plastic bag containing:
 - 4 M8 locking knobs
 - 4 M8 x 50 mushroom head bolts
 - 4 D8 flat washers
 - 1 Locking grommet
 - 1 Instruction manual
- Check for damage to the tool, parts or accessories which may have occurred during transport.
 - Take the time to thoroughly read and understand this manual prior to operation.
 - Remove the saw from the packaging material carefully.

Markings on Tool

The following pictograms are shown on the tool:



Read instruction manual before use.



Wear ear protection.



Wear eye protection.



Never use the mitre saw when the guard is not in place.



When using the machine in the mitre saw mode, make sure to operate the trigger switch when switching on and off. Do not operate the switchbox in this mode.



When using the machine in the bench saw mode, make sure that the riving knife has been mounted. Do not use the machine without the riving knife.



Do not use the riving knife when using the machine in the mitre saw mode. Make sure that the riving knife is secured in the upper rest position (Fig. A2).



Carrying point

Date Code Position (Fig. A1)

The date code **39**, which also includes the year of manufacture, is printed into the housing.

Example:

2018 XX XX
Year of Manufacture

Description (Fig. A1–A8)

WARNING: Never modify the power tool or any part of it. Damage or personal injury could result.

- | | |
|---|--|
| A1 | 5 Rotating table |
| 1 On/off switch (bench saw mode) | 6 Fence right-hand side |
| 2 Table release lever | 7 Fence left-hand side |
| 3 Rotating table clamp | 8 Rotating table location plunger |
| 4 Mitre saw table | 9 Mitre scale/table insert |

- 10 Dust extraction adapter
- 11 Fixed upper blade guard
- 12 Moveable lower blade guard
- 13 Guard release lever
- 14 Operating handle
- A2
- 14 Operating handle
- 15 Trigger switch (mitre saw mode)
- 16 Riving knife storage
- 17 Push stick storage
- 18 Leg
- 19 Foot
- 20 Table locking device
- 21 Saw table retention bracket
- 22 Bevel clamp handle

BENCH SAW MODE

- A3
- 22 Bevel clamp handle
- 23 Height adjuster
- 24 Bench saw table
- 25 Upper blade guard
- 26 Parallel fence
- 27 Mitre fence (option)

Intended Use

Your DeWALT flip-over saw has been designed to operate as a mitre saw or saw bench to perform the four main sawing operations of ripping, cross-cutting, bevelling and mitring easily, accurately and safely.


This unit is designed for use with a nominal blade diameter 250 mm carbide tip blade for professional cutting wood, wood products and plastics.

Mitre Saw Mode

In mitre saw mode, the sawing machine is used in vertical, mitre or bevel position.

Bench Saw Mode

Turned over on its central axis, the sawing machine is used to perform the standard ripping operation and for sawing wide pieces by manually feeding the workpiece into the blade.

 **WARNING:** Do not use the machine for other purposes as described.

DO NOT use under wet conditions or in the presence of flammable liquids or gases.


DO NOT let children come into contact with the tool. Supervision is required when inexperienced operators use this tool.

- **Young children and the infirm.** This appliance is not intended for use by young children or infirm persons without supervision.
- This product is not intended for use by persons (including children) suffering from diminished physical, sensory or mental abilities; lack of experience, knowledge or skills unless they are supervised by a person responsible for their safety. Children should never be left alone with this product.

ASSEMBLY AND ADJUSTMENTS

 **WARNING:** To reduce the risk of injury, turn unit off and disconnect machine from power source before installing and removing accessories, before adjusting or changing set-ups or when making repairs. Be sure the trigger switch is in the OFF position. An accidental start-up can cause injury.

Unpacking

 **WARNING:** When moving the machine, always seek assistance. The machine is too heavy for one person to handle.

1. Remove the loose packaging material from the box.
2. Lift the machine out of the box.
3. Remove the parts box from the interior of the machine.
4. Remove any remaining packing material from the machine.

Mounting the Legs (Fig. C1)

With the legs mounted, the machine is suitable for stand-alone placement.

1. Turn the machine upside down.
2. Pass a coach bolt 47 from the flat side through the holes into each of the legs 18.
3. Place a lock knob 48 and washer 49 onto the bolts.
4. Present a leg 18 to each of the mounting points 46 located at the edges on the inside of the base. For each leg, make sure that the lock knob and washer locate at the outside of the open ended slot.
5. Tighten the lock knobs.
6. Turn the machine straight up. Make sure it is level; adjust the leg clamping height if required.

OPTIONAL ACCESSORIES

For use in mitre saw mode:

- A4
- 28 Adjustable stand 760 mm (max. height) (DE3474)
- 29 Support guide rails 1,000 mm (DE3494)
Support guide rails 500 mm (DE3491)
- 30 Swivelling stop (DE3462)
- 31 Length stop for short workpieces (to be used with guide rails 29) (DE3460)
- 32 Support with removable stop (DE3495)
- 33 Support with stop removed (DE3495)
- 34 Material clamp (DE3461)

A5

- 35 Roller support table (DE3497)

For use in bench saw mode:

- A3
- 27 Mitre fence (DE3496)
- A6
- 36 Extension table (DE3472)
- A7
- 37 Single sliding table (DE3471)

NOT SHOWN

- Double sliding table

FOR USE IN ALL MODES:

- A8
- 38 Three way dust extraction kit (DE3500)

Mounting the Machine to the Workbench (Fig. C2)

With the legs removed, the machine is suitable for placement on a workbench. To ensure a safe operation, the machine has to be fixed to the workbench and mounted with bolts 8 mm diameter by 80 mm long.

Assembly for Mitre Saw Mode

Mounting the Under-table Guard (Fig. D)

The under-table guard 50 is fitted to the top of the bench saw table.


1. Place the two hooks on the left of the guard into the oblong slots on the left of the blade slot 52.
2. Place the guard flat on the table and press it in the locking grommet.
3. To remove, loosen the grommet with a screwdriver and proceed in reverse order.

Turning the Sawhead and Table Over (Fig. A3, E1, E2)

1. Withhold the saw table with one hand and push the table release lever 2 to the left (Fig. E1).
2. Push the table downwards at the front and swing it over completely until the motor assembly is uppermost and the indentation engages in the retaining teeth of the table locking device 20.
3. The head assembly is held down by a clamp strap at the front and a height adjuster 23 at the rear (Fig. A3).
4. Remove the strap.
5. Rotate the wheel 55 counterclockwise whilst holding down the head until the "U"-shaped bracket 56 can be disengaged from its seating (Fig. E2).
6. Swing and push the height adjuster up.
7. Holding the head firmly, allow the spring pressure to take the head upwards into its rest position.

Mounting the Saw Blade (Fig. A1, A2, F1–F3)


 **WARNING:** To reduce the risk of injury, turn unit off and disconnect machine from power source before installing and removing accessories, before adjusting or changing set-ups or when making repairs. Be sure the trigger switch is in the OFF position. An accidental start-up can cause injury.

 **WARNING:** Be aware the saw blade shall be replaced in the described way only. Only use saw blades as specified under **Technical Data**; Cat.no.: DT4321.


 **WARNING:** The teeth of a new blade are very sharp and can be dangerous.

 **WARNING:** Always change blades with the machine in mitre saw mode.

1. Ensure riving knife 16 is secured in the upper rest position (Fig. A2).
2. Insert the hex key 57 through the hole 58 in the belt casing into the spindle end (Fig. F1). Place the blade spanner 59 onto the blade locking screw 60 (Fig. F2).
3. The blade locking screw has a left-handed thread, therefore holding the hex key firmly, turn the spanner clockwise to loosen.
4. Depress the head lock up guard release lever 13 to release the lower guard 12, then raise the lower guard as far as possible.
5. Remove the blade locking screw 60 and the outside arbor collar 61 (Fig. F3).
6. Make sure the inner flange and both faces of the blade are clean and free of dust.
7. Install the saw blade 62 onto the shoulder 63 provided on the inside arbor collar 64, making sure that the teeth at the bottom edge of the blade are pointing toward the back of the saw (away from the operator).
8. Carefully ease the blade into position and release the lower blade guard.
9. Replace the outer arbor collar.
10. Tighten the blade locking screw 60 by turning counterclockwise while holding the hex key steady with your other hand.
11. Place the blade spanner and Hex key in their storage position.

 **WARNING:** After mounting or replacing the blade, always check that the blade is fully covered by the guard. Make sure the blade spanner and hex key have been replaced in their storage position.

Adjustments for Mitre Saw Mode

 **WARNING:** Be aware the saw blade shall be replaced in the described way only. Only use saw blades as specified under **Technical Data**; Cat.no.: DT4321.

Your mitre saw was accurately adjusted at the factory. If readjustment due to shipping and handling or any other reason is required, follow the steps below to adjust your saw. Once made, these adjustments should remain accurate.

Checking and Adjusting the Blade to the Fence (Fig. G1, G2, H)

With the head in the vertical position and the bevel clamp handle 22 released, slacken the locking screw 65 in the rotating table location plunger 8 (Fig. G1).

1. Pull down the head until the blade just enters the saw kerf.
2. Place a square 66 against the left side 7 of the fence and blade 62 (Fig. G2). The angle should be 90°.

 **WARNING:** Do not touch the tips of the blade teeth with the square.

3. If adjustment is required, proceed as follows:
 - a. Rotate the eccentric adjustment bush 67 until the face of the saw blade is flat against the square (Fig. G1).
 - b. Tighten the locking screw 65.

- Check that the red marks **68** near the blade slot **52** are in line with the 0° position **69** on the two scales (Fig. H).
- If adjustment is required, loosen the screws **70** and bring the indicators in line. The 45° position should now also be accurate. If this is not the case, the blade is not perpendicular to the rotating table (see below).

Checking and Adjusting the Blade to the Table (Fig. I1, I2)

- Loosen the bevel clamp knob **22** (Fig. I1).
- Press the saw head to the right to ensure it is fully vertical and tighten the bevel clamp handle.
- Pull down the head until the blade just enters the saw kerf.
- Place a set square **66** on the table and up against the blade **62** (Fig. I2). The angle should be 90°.

WARNING: Do not touch the tips of the blade teeth with the square.

- If adjustment is required, proceed as follows:
 - Loosen the bevel clamp knob **22** (Fig. I1) and turn the vertical position adjustment stop screw **71** in or out until the blade is at 90° to the table as measured with the square **66** (Fig. I2).

Checking and Adjusting the Mitre Angle (Fig. A1, A2, H)

The straight cross-cut and 45° mitre positions are pre-set.

- Pull up the rotating table location plunger **8** and rotate it counterclockwise a quarter of a turn (Fig. A1).
- Loosen the rotating table clamp **3**. The handle allows a ratchet-type action when full rotation of the handle is not possible.
- Grip the control handle **14** (Fig. A2), compress the guard release lever **13** and lower the saw about halfway (Fig. A1).
- Turn the sawhead with its rotating table to the required position.
- Tighten the rotating table clamp **3**. The rotating table location plunger **8** will engage automatically (Fig. A1).
- Using the red marks **68**, the mitre saw table **4** can be set to any mitre angle left or right between 0° and 45° (Fig. H).
- Proceed as for pre-set positions. The rotating table location plunger cannot be used for intermediate angles.

WARNING: Always make a trial cut in a piece of waste wood, to check for accuracy.

Adjusting the Fence (Fig. J1, J2)

The moveable part of the left side of the fence can be adjusted to provide maximum support of the workpiece near the blade, while allowing the saw to bevel to a full 45° left. The sliding distance is limited by stops in both directions. To adjust the fence **7**:

- Lift the lever **72** to release the fence **7**.
- Slide the fence to the left.
- Make a dry run with the saw switched off and check for clearance. Adjust the fence to be as close to the blade as practical to provide maximum workpiece support, without interfering with the up and down movement of the arm.
- Push the lever **72** down to secure the fence in place.

Checking and Adjusting the Bevel Angle (Fig. J1, K1, K2)

- Slide the side fence to the left as far as it will go (Fig. J1).
- Loosen the bevel clamp handle **22** and move the saw head to the left. This is the 45° bevel position.
- If adjustment is required, proceed as follows:
 - Turn the stopscrew **73** in or out as necessary until the pointer **74** indicates 45°.

Assembly for Bench Saw Mode

Changing from Mitre Saw to Bench Saw Mode (Fig. A1–A3, E2, L1, L2)

- Put the blade into 0° cross-cut position with the rotating table location plunger **8** correctly located and the rotating table clamp **3** secured (Fig. A1).
- Slacken the riving knife clamp bolt **75** just enough to allow the riving knife to enter the mounting slot (Fig. L1).
- Take the riving knife **16** from its storage position against the saw head (Fig. A2).
- Depress the guard release lever **13** to release the blade guard **12**, then raise the blade guard as far as possible (Fig. A1).
- Slide the riving knife bracket **76** fully into the mounting slot **77** (Fig. L1). Tighten the clamp bolt.
- Gently release the lower guard until it is held in place behind the edge protruding from the inside of the riving knife.
- Remove the under-table guard.
- Pull down the saw head and swing the height adjuster **23** until its U-shaped bracket **56** engages on the pin provided in the base (Fig. E2).
- Turn the wheel **55** of the adjuster to make the blade and riving knife protrude from the bench saw table **24** (Fig. A3) to provide maximum cutting depth in bench saw mode.

WARNING: The blade should not foul the lower blade guard.

- Pull the table release lever **2** to the left, lift the front edge of the table and flip it back through 180° until the teeth of the table-locking device **20** automatically engage the saw blade retention lever to secure it in the bench saw mode (Fig. L2).

WARNING: Be careful not to lose control over the movement of the table.

Position of the Riving Knife (Fig. M)

Fit the riving knife **16** as described above. Once fitted, the riving knife does not require further adjustment.

Fitting the Upper Blade Guard (Fig. N)

The upper blade guard **25** is designed to be quickly and easily attached, via a spring-loaded plunger to the hole in the riving knife **16** once it has been positioned through the worktable for bench saw mode.

Secure the upper blade guard **25** to the riving knife by pulling the knob **76** to allow the plunger in the guard to engage.

WARNING: Never use your saw in bench saw mode without the upper guard correctly fitted.

Mounting and Adjusting the Parallel Fence (Fig. O)

The dual height parallel fence **26** can be used in two positions (11 or 62 mm). The parallel fence can be mounted on either side of the blade.

To mount the fence into the appropriate position, proceed as follows:

- Loosen the knob **77**.
- Slide the bracket on from the left or the right. The clamping plate **78** engages behind the front edge of the table.
- Tighten the knob **77**.
- Check that the fence is parallel to the blade.
- If adjustment is required, proceed as follows:
 - Adjust the fence so that it is parallel to the blade by checking the distance between the blade and the fence at the front and rear of the blade. To do so, turn the adjustment screw in the fence support in or out as necessary.

The default set-up of the fence is to the right-hand side of the blade.

To prepare the fence for use to the left-hand side of the blade, proceed as follows:

- Loosen the knob **77**.
- Pull out the bracket **79** and replace it in the other end.
- Fit the fence to the table.
- Tighten the knob **77**.

WARNING: Use the 11 mm profile for ripping low workpieces to allow access between the blade and the fence for the push stick **17**.

WARNING: The rear end of the fence should be level with the front of the riving knife.

Changing from Bench saw to Mitre Saw Mode (Fig. A3, D, E2, L1)

- Remove the parallel fence **26** (Fig. A3).
- Turn the wheel **55** of the height adjuster **23** to provide maximum cutting depth in mitre saw mode (Fig. E2).
- Proceed as described in the section **Turning the Sawhead and Table Over**.
- Slacken the riving knife clamp bolt **75** and remove the riving knife **16**, while holding the blade guard **12** (Fig. L1).
- Lower the blade guard.
- Place the riving knife in its storage position against the saw head.
- Replace the under-table guard **50** (Fig. D).

Prior to Operation

- Install the appropriate saw blade. Do not use excessively worn blades. The maximum rotation speed of the tool must not exceed that of the saw blade.
- Do not attempt to cut excessively small pieces.
- Allow the blade to cut freely. Do not force.
- Allow the motor to reach full speed before cutting.
- Make sure all locking knobs and clamp handles are tight.

OPERATION

Instructions for Use

WARNING: Always observe the safety instructions and applicable regulations.

WARNING: To reduce the risk of serious personal injury, turn tool off and disconnect tool from power source before making any adjustments or removing/installing attachments or accessories.

WARNING:

- The attention of UK users is drawn to the "woodworking machines regulations 1974" and any subsequent amendments.
- Ensure the material to be sawn is firmly secured in place.
- Apply only a gentle pressure to the tool and do not exert side pressure on the saw blade.
- Avoid overloading.

Ensure the machine is placed to satisfy your ergonomic conditions in terms of table height and stability. The machine site shall be chosen so that the operator has a good overview and enough free surrounding space around the machine that allows handling of the workpiece without any restrictions.

To reduce effects of vibration make sure the environment temperature is not too cold, machine and accessory is well maintained and the workpiece size is suitable for this machine.

Switching On and Off (Fig. A1–A2, P)

This machine has two independent switching systems. In bench saw mode, the on/off switch **1** (Fig. A1) is used. In mitre saw mode, the trigger switch **15** (Fig. A2) is used.

Bench Saw Mode (Fig. P)

The on/off switch used in bench saw mode offers multiple advantages:

- no-volt release function: should the power be shut off for some reason, the switch has to be deliberately reactivated.
- extra safety: the hinged safety enclosure plate can be locked by passing a padlock through the centre hasp. The plate also serves as an easy-to-locate stop button as pressure on the front of the plate will depress the stop button.

To switch the machine on, press the green start button **80**.

To switch the machine off, press the red stop button **81**.

Mitre saw mode (Fig. A2)

To switch the machine on, press the trigger switch **15**.

To switch the machine off, release the trigger switch.

Basic saw cuts

Sawing in Mitre Saw Mode

It is dangerous to operate without guarding. Guards must be in position when sawing.

- Make sure that the under-table guard does not become clogged with sawdust.

Clamping the Workpiece (Fig. Q, R, S, X)



WARNING: A workpiece that is clamped, balanced and secure before a cut may become unbalanced after a cut is completed. An unbalanced load may tip the saw or anything the saw is attached to, such as a table or workbench. When making a cut that may become unbalanced, properly support the workpiece and ensure the saw is firmly bolted to a stable surface. Personal injury may occur.



WARNING: The clamp foot must remain clamped above the base of the saw whenever the clamp is used. Always clamp the workpiece to the base of the saw – not to any other part of the work area. Ensure the clamp foot is not clamped on the edge of the base of the saw.



CAUTION: Always use a workpiece clamp to maintain control and reduce the risk of personal injury and workpiece damage.

Use the workpiece clamp **34** provided with your saw. Other aids such as spring clamps, bar clamps or C-clamps may be appropriate for certain sizes and shapes of material. The left side fence will slide from side to side to aid in securing.

To Install Clamp

1. Insert the workpiece clamp into the hole lateral to the mitre fence.
2. Rotate the clamp arm toward to the front of the mitre saw.
3. Loosen the knob to adjust the clamp up and down and secure it in the chosen height.
4. Use the fine adjust knob to firmly clamp the workpiece.

NOTE: Place the clamp on the right side of the base when beveling. ALWAYS MAKE DRY RUNS (UNPOWERED) BEFORE FINISH CUTS TO CHECK THE PATH OF THE BLADE. ENSURE THE CLAMP DOES NOT INTERFERE WITH THE ACTION OF THE SAW OR GUARDS.

General Handling

- In the mitre saw mode, the sawhead is automatically locked in the upper "park" position.
- Squeezing the guard release lever will unlock the sawhead. Moving the sawhead down retracts the moveable lower guard.
- Never seek to prevent the lower guard returning to its park position when the cut is completed.
- The minimum length of offcut material is 10 mm.
- When cutting UPVC sections, a supporting piece made out of timber with a complementary profile should be placed beneath the material being cut to provide the correct level of support.

Vertical Straight Cross Cut (Fig. Q)

1. Set the rotating table to 0° and make sure that the locating plunger is engaged.
2. Tighten the rotating table clamping knob.
3. Place the wood to be cut against the fence. Take hold of the control handle and press in the guard retraction lever.
4. Switch the machine on.
5. Allow the blade to cut freely. Do not force.
6. After completing the cut, release the switch and wait for the saw blade to come to a complete standstill before returning the head to its upper rest position.
7. Release the guard retraction lever.



WARNING: Do not allow the sawhead to jump back unaided to prevent damage.

Mitre Cuts (Fig. R)

1. Set the required mitre angle.
2. Ensure that the rotating table clamp is tightly secured.
3. Proceed as for a vertical straight cross-cut.
4. Prevent the blade cutting the table if the angle is not 45°.



WARNING: When mitring the end of a piece of wood with a small off-cut, position the wood to ensure that the off-cut is to the side of the blade with the greater angle to the fence: left mitre, off-cut to the right mitre, off-cut to the left.

Bevel Cuts (Fig. A2, S)

1. Release the bevel clamp handle **22** and tilt the head to the angle required.
2. Tighten the bevel clamp handle.
3. Proceed as for a vertical straight cross-cut.

Compound Mitre

This cut is a combination of a mitre and a bevel cut. The limitations are 35° mitre/30° bevel. Do not exceed these limits.

Set the bevel angle and subsequently set the mitre angle.

Sawing in the Bench Mode

- Always use the riving knife.
- Always ensure that the riving knife and blade guard are correctly aligned.
- Always ensure that the mitre saw is set and locked in 0° mitre.



WARNING: DO NOT cut any type of metal material.

Ripping (Fig. A2, T)

1. Set the bevel angle to 0°.
2. Adjust the saw blade height. The correct blade position is to have the tips of three teeth above the top surface of the wood.
3. Set the parallel fence to the required distance.
4. Hold the workpiece flat on the table and against the fence. Keep the workpiece approx. 25 mm away from the saw blade.
5. Keep both hands away from the path of the saw blade.
6. Switch the machine on and allow the saw blade to reach full speed.
7. Slowly feed the workpiece underneath the upper blade guard, keeping it firmly pressed against the fence. Allow the teeth to cut, and do not force the workpiece through the saw blade. The saw blade speed should be kept constant.
8. Remember to use the push stick **17** when close to the blade.
9. After completing the cut, switch the machine off, allow the saw blade to stop and remove the workpiece.



WARNING: Never push or hold the free or cut-off side of the workpiece.



WARNING: Always use a push stick when ripping small workpieces.

Bevel Cuts (Fig. U)

1. Release the bevel clamp handle and set the blade to the required angle.
2. In order to prevent material jamming between the blade and the fence, position the fence to the left of the blade.
3. Proceed as for vertical ripping.

Mitre Cuts (Fig. V1–V3)

1. To adjust the mitre fence, loosen the stop screw locknut **86** and screw the stop **82** in or out until the mitre pointer reads 0° (Fig. V1).
2. Set the blade height and angle.
3. Insert the slide bar **83** of the mitre fence into the groove **84** provided in the left-hand side of the table (Fig. V2).
4. Loosen the mitre locking knob **85** and rotate the fence to set the scale to the required angle (Fig. V3).
5. Tighten the mitre locking knob **85**.
6. Place the workpiece against the flat surface of the mitre fence. Switch on and, holding the workpiece firmly, slide the fence along the groove to take the workpiece into the blade. When the cut is completed, switch off immediately.

Fence Positions, Bench Saw Mode (Fig. W)

- For ripping thin materials, use the 11 mm profile of the dual height parallel fence and position the fence opposite the front edge of the riving knife.
- For ripping thicker materials, use the 62 mm profile of the dual height parallel fence.
- For cross-cutting narrow and short workpieces (Fig. W):
 - Adjust the parallel fence with the low profile facing the blade and install the rear of the fence in line with the leading edge of the blade.
 - Set the workpiece against the mitre fence (at 0° or 90°) and push the mitre fence to make the cut.
 - To prevent small offcut pieces fouling against the blade, prepare a tapered length of timber and clamp it on the rear edge of the worktable close enough to the right-hand side of the blade so that successive offcuts feed automatically to the right.
- For ripping narrow (< 120 mm) and long workpieces:
 - Place the fence in rearmost position to maintain accuracy during long cuts.
 - Push the workpiece with both hands (one on each side of the blade).
 - Use a push stick when close to the blade.
 - Support long workpieces at the outfeed side.
- For ripping wider (> 120 mm) workpieces:
 - Adjust the fence forward as in figure W if the material being cut tends to jam between the blade or the riving knife and the fence.

Optional Attachments

WARNING: Prior to assembling any accessories always unplug the machine.

WARNING: Since accessories, other than those offered by DeWALT, have not been tested with this product, use of such accessories with this tool could be hazardous. To reduce the risk of injury, only DeWALT, recommended accessories should be used with this product.

Dust Extraction Kit (Fig. A1, A2, A8)

This machine is provided with three dust extraction points for use in mitre mode and two in bench mode.

• When sawing wood, always connect a dust extraction device designed in accordance with the relevant regulations regarding dust emission.

WARNING: Whenever possible, connect a dust extraction device designed in accordance with the relevant regulations regarding dust emission.

Connect a dust collection device designed in accordance with the relevant regulations. The air velocity of externally connected systems shall be 20 m/s +/- 2 m/s. Velocity to be measured in connection tube at the point of connection, with the tool connected but not running.

A separate dust kit is available as an option (DE3500)

1. Fit the dust extraction tube to the nozzles; the longer hose to upper nozzle.
2. Connect the hoses to the three way connector.

Connecting - Mitre Saw Position

1. Connect one hose to the under-table guard.
2. Connect one hose to the small diameter outlet and one to the large diameter outlet using the corresponding spouts.
3. Connect the hoses to the 3-way connector.
4. Connect the single outlet of the 3-way connector to the hose from the dust extractor.

Connecting - Bench Saw Position

1. Connect one hose to the small diameter outlet and one to the large diameter using the corresponding spouts.
2. Blank off the middle opening of the 3-way connector.
3. Connect both hoses to the outer outlets.

Mitre Saw Extra Support/Length Stop (Fig. A4)

The extra support and length stop can be mounted on the left-hand side or on the right-hand side, or with two sets on either side.

1. Fit the items **28-34** onto the two guide rails **29**.
2. Use the swivelling stop **30** for cross-cutting 210 mm wide boards (15 mm thick).

Roller Support Table (Fig. A5)

In mitre saw mode, the roller support table can be mounted on the left-hand side or on the right-hand side, or with two sets on either side.

In bench saw mode, it can also be mounted in front or at the rear of the saw table.

Side Extension Table (Fig. A6)

The side extension table increases the distance from the rip fence to the blade to 600 mm or more, depending on the rod length fitted to the machine and the clamped position of the table. The side extension table must be used in conjunction with guide rails **29** (option).

The adjustable table is equipped with an engraved scale along its front edge and mounted on a sturdy base which clamps to the guide rods.

• Fit the extension table to the right-hand side of the machine for continuity of the distance scale on both tables.

Single Sliding Table (Fig. A7)

This sliding table **37** allows for board sizes to the left of the blade up to 1200 x 900 mm.

The guide rods are mounted on a sturdy alloy extrusion which is quickly detachable from the machine and yet fully adjustable in all planes.

The fence incorporates a full length measuring tape for quick positioning of an adjustable stop and an adjustable support for narrow workpieces.

Double Sliding Table

This sliding table allows for board sizes to the left of the blade up to 1850 mm.

Transporting

WARNING: Always transport the machine in bench saw mode with the upper blade guard fitted.

- Remove the legs.

WARNING: When carrying the machine, always use the hand indentations (Fig.A1;40) and seek for assistance. The machine could be too wide protruding for one person to handle.

MAINTENANCE

Your DeWALT power tool has been designed to operate over a long period of time with a minimum of maintenance. Continuous satisfactory operation depends upon proper tool care and regular cleaning.

WARNING: To reduce the risk of injury, turn unit off and disconnect machine from power source before installing and removing accessories, before adjusting or changing set-ups or when making repairs. Be sure the trigger switch is in the OFF position. An accidental start-up can cause injury.



Lubrication

The bearings of the motor are pre-lubricated and watertight.

- Slightly oil the rotating table bearing surface where it slides on the lip of the fixed table at regular intervals.
- Clean the parts subject to accumulation of sawdust and chips periodically with a dry brush.



Cleaning

WARNING: Blow dirt and dust out of the main housing with dry air as often as dirt is seen collecting in and around the air vents. Wear approved eye protection and approved dust mask when performing this procedure.

WARNING: Never use solvents or other harsh chemicals for cleaning the non-metallic parts of the tool. These chemicals may weaken the materials used in these parts. Use a cloth dampened only with water and mild soap. Never let any liquid get inside the tool; never immerse any part of the tool into a liquid.

WARNING: To reduce the risk of injury, regularly clean the table top.

WARNING: To reduce the risk of injury, regularly clean the dust collection system.

Before use, carefully check the upper blade guard, movable lower blade guard as well as the dust extraction tube to determine that it will operate properly. Ensure that chips, dust or workpiece particle cannot lead to blockage of one of the functions.

In case of workpiece fragments jammed between saw blade and guards disconnect the machine from the power supply and follow the instructions given in section **Mounting the Saw Blade**. Remove the jammed parts and reassembling the saw blade.

Optional Accessories

WARNING: Since accessories, other than those offered by DeWALT, have not been tested with this product, use of such accessories with this tool could be hazardous. To reduce the risk of injury, only DeWALT recommended accessories should be used with this product.

Saw Blades

ALWAYS USE noise reduced 250 mm SAW BLADES WITH 30 mm ARBOR HOLES. SPEED RATING MUST BE AT LEAST 3000 RPM. Never use a smaller or greater diameter blade. It will not be guarded properly. Use cross cut blades only. Do not use blades designed for fast ripping, combination blades or blades with hook angles in excess of 10°.

BLADE DESCRIPTIONS		
APPLICATION	DIAMETER	TEETH
Construction Saw Blades (thin kerf with anti-stick rim)		
General Purpose	250 mm	30 (Series 60)
Woodworking Saw Blades (provide smooth, clean cuts)		
Fine crosscuts	250 mm	60 (Series 60)

Consult your dealer for further information on the appropriate accessories.

Protecting the Environment



Separate collection. Products and batteries marked with this symbol must not be disposed of with normal household waste.

Products and batteries contain materials that can be recovered or recycled reducing the demand for raw materials. Please recycle electrical products and batteries according to local provisions. Further information is available at www.2helpU.com.

SIERRA INVERTIBLE DW743N

¡Enhorabuena!

Ha elegido una herramienta DeWALT. Años de experiencia, innovación y un exhaustivo desarrollo de productos hacen que DeWALT sea una de las empresas más fiables para los usuarios de herramientas eléctricas profesionales.

Datos técnicos

		DW743N QS	
Voltaje	V _{ac}	230	
Tipo		4	
Potencia absorbida herramientas de 230 V	W	2000	
Velocidad sin carga	min ⁻¹	2850	
Diámetro de la hoja	mm	250	
Diámetro interior de la hoja	mm	30	
Grosor de la hoja	mm	2,2	
Grosor de los dientes de la hoja	mm	3	
Grosor del cuchillo divisor	mm	2,3	
Inglete (posiciones máximas)	izquierda	45°	
	derecha	45°	
Bisel (posiciones máximas)	izquierda	45°	
Tiempo automático de freno de la hoja	s	< 10	
Peso	kg	37	

Capacidades de corte

Modo de sierra ingletadora (Fig. B)

Ángulo de corte	Tamaño del material H mm	Notas B mm	Pieza de trabajo colocada contra la guía (X)
Corte transversal recto	20	180	No se requiere ninguna pieza suministrada
	30	176	
	40	170	
	68	140	
	85	26	
Plato girado 45° a la derecha para cortes de inglete	70	95	
Plato girado 45° a la izquierda para cortes de inglete	20	130	
Cabezal de la sierra inclinado 45° a la izquierda para cortes biselados	50	140	

Modo de sierra de banco

Capacidad máx. de aserrado al hilo izquierda/derecha	mm	210/210
Profundidad del corte a 90°	mm	0–62
Profundidad del corte a 45°	mm	0–32

Valores de ruido y/o valores de vibración (suma vectores triaxiales) de acuerdo con EN61029-2-11.

L _{PA} (nivel de presión sonora de emisión)	dB(A)	93
L _{WA} (nivel de potencia sonora)	dB(A)	106
K (incertidumbre para el nivel de sonido dado)	dB(A)	2,9
Valor de la emisión de vibración a _h =	m/s ²	2,0
Incertidumbre K =	m/s ²	1,5

El nivel de emisión de vibraciones y/o ruido que figura en esta hoja de información se ha medido de conformidad con una prueba normalizada proporcionada en la EN61029 y puede utilizarse para comparar una herramienta con otra. Puede usarse para una evaluación preliminar de la exposición.

! **ADVERTENCIA:** El nivel de emisión de vibraciones y ruido declarado representa las principales aplicaciones de la herramienta. Sin embargo, si se utiliza la herramienta para otras aplicaciones, con accesorios diferentes o mal mantenidos, la emisión de ruido y vibraciones puede variar. Esto puede aumentar considerablemente el nivel de exposición durante el período total de trabajo.

Para valorar el nivel de exposición al ruido y a las vibraciones, también deberían tenerse en cuenta las veces que la herramienta está apagada o en funcionamiento pero sin

realizar ningún trabajo. Esto puede reducir considerablemente el nivel de exposición durante el período total de trabajo.

Identifique medidas de seguridad adicionales para proteger al operador de los efectos del ruido y las vibraciones, como, por ejemplo, realizar el mantenimiento de la herramienta y de los accesorios, mantener las manos calientes (relevante para las vibraciones) u organizar patrones de trabajo.

Declaración de Conformidad CE

Directriz de la Maquinaria



Sierra invertible DW743N

DeWALT declara que los productos descritos bajo **Datos Técnicos** son conformes a las normas: 2006/42/EC, EN61029-1:2009 +A11:2010, EN61029-2-11:2012 +A11:2013.

Estos productos también son conformes con las Directivas 2014/30/UE y 2011/65/UE. Si desea más información, póngase en contacto con DeWALT en la dirección indicada a continuación o bien consulte la parte posterior de este manual.

El que suscribe es responsable de la compilación del archivo técnico y realiza esta declaración en representación de DeWALT.

Markus Rompel
Vicepresidente de Ingeniería, PTE-Europa
DeWALT, Richard-Klinger-Strasse 11,
D-65510, Idstein, Alemania

03.04.2018



ADVERTENCIA: para reducir el riesgo de lesiones, lea el manual de instrucciones.

Definiciones: normas de seguridad

Las siguientes definiciones describen el nivel de gravedad de las señales. Lea el manual y preste atención a estos símbolos.



PELIGRO: indica una situación de peligro inminente, que si no se evita, **provocará la muerte o lesiones graves.**



ADVERTENCIA: indica una situación de posible peligro que, si no se evita, **podría provocar la muerte o lesiones graves.**



ATENCIÓN: indica una situación de posible peligro que, si no se evita, **puede provocar lesiones leves o moderadas.**

AVISO: Indica una práctica **no relacionada con las lesiones personales** que, de no evitarse, **puede ocasionar daños materiales.**



Indica riesgo de descarga eléctrica.



Indica riesgo de incendio.

Advertencias de seguridad generales para herramientas eléctricas



ADVERTENCIA: Lea todas las advertencias de seguridad, instrucciones, ilustraciones y especificaciones suministradas con esta herramienta eléctrica.

El incumplimiento de las instrucciones que se indican a continuación puede causar descargas eléctricas, incendios y/o lesiones graves.

CONSERVE TODAS LAS ADVERTENCIAS E INSTRUCCIONES PARA FUTURAS CONSULTAS

El término "herramienta eléctrica" que aparece en las advertencias se refiere a la herramienta eléctrica que funciona a través de la red eléctrica (con cable) o a la herramienta eléctrica que funciona con batería (sin cable).

1) Seguridad en el Área de Trabajo

- Mantenga el área de trabajo limpia y bien iluminada.** Las áreas en desorden u oscuras pueden provocar accidentes.
- No utilice herramientas eléctricas en atmósferas explosivas, como ambientes donde haya polvo, gases o líquidos inflamables.** Las herramientas eléctricas originan chispas que pueden inflamar el polvo o los gases.
- Mantenga alejados a los niños y a las personas que estén cerca mientras utiliza una herramienta eléctrica.** Las distracciones pueden ocasionar que pierda el control.

2) Seguridad Eléctrica

- Los enchufes de las herramientas eléctricas deben corresponderse con la toma de corriente. No modifique nunca el enchufe de ninguna forma. No utilice ningún enchufe adaptador con herramientas eléctricas conectadas a tierra.** Los enchufes no modificados y las tomas de corriente correspondientes reducirán el riesgo de descarga eléctrica.

- b) **Evite el contacto del cuerpo con superficies conectadas a tierra como tuberías, radiadores, cocinas económicas y frigoríficos.** Existe un mayor riesgo de descarga eléctrica si tiene el cuerpo conectado a tierra.
- c) **No exponga las herramientas eléctricas a la lluvia ni a condiciones húmedas.** Si entra agua a una herramienta eléctrica aumentará el riesgo de descarga eléctrica.
- d) **No someta el cable de alimentación a presión innecesaria. No use nunca el cable para transportar, tirar de la herramienta eléctrica o desenchufarla. Mantenga el cable alejado del calor, aceite, bordes afilados y piezas en movimiento.** Los cables dañados o enredados aumentan el riesgo de descarga eléctrica.
- e) **Cuando esté utilizando una herramienta eléctrica al aire libre, use un cable alargador adecuado para uso en exteriores.** La utilización de un cable adecuado para el uso en exteriores reduce el riesgo de descarga eléctrica.
- f) **Si no puede evitar utilizar una herramienta eléctrica en un lugar húmedo, use un suministro protegido con un dispositivo de corriente residual.** El uso de un dispositivo de corriente residual reduce el riesgo de descarga eléctrica.

3) Seguridad Personal

- a) **Manténgase alerta, esté atento a lo que hace y use el sentido común cuando utilice una herramienta eléctrica. No maneje una herramienta eléctrica cuando esté cansado o bajo los efectos de drogas, medicamentos o alcohol.** Un momento de falta de atención cuando se manejan las herramientas eléctricas puede ocasionar lesiones personales graves.
- b) **Use un equipo protector personal. Utilice siempre protección ocular.** El uso del equipo protector como mascarillas antipolvo, calzado antideslizante, casco o protección auditiva para condiciones apropiadas reducirá las lesiones personales.
- c) **Evite la puesta en funcionamiento involuntaria. Asegúrese de que el interruptor esté en posición de apagado antes de conectar con la fuente de alimentación y/o la batería, de levantar o transportar la herramienta.** El transportar herramientas eléctricas con el dedo puesto en el interruptor o herramientas eléctricas activadoras que tengan el interruptor encendido puede provocar accidentes.
- d) **Saque toda llave de ajuste o llave inglesa antes de encender la herramienta eléctrica.** Una llave inglesa u otra llave que se deje puesta en una pieza en movimiento de la herramienta eléctrica pueden ocasionar lesiones personales.
- e) **No intente extender las manos demasiado. Mantenga un apoyo firme sobre el suelo y conserve el equilibrio en todo momento.** Esto permite un mejor control de la herramienta eléctrica en situaciones inesperadas.
- f) **Vístase debidamente. No se ponga ropa suelta o joyas. Mantenga el cabello y la ropa alejados de las piezas móviles.** La ropa suelta, las joyas y el pelo largo pueden quedar atrapados en las piezas en movimiento.
- g) **Si se suministran dispositivos para la conexión del equipo de extracción y recogida de polvo, asegúrese de que estén conectados y de que se usen adecuadamente.** El uso de equipo de recogida de polvo puede reducir los riesgos relacionados con el polvo.
- h) **No deje que la familiaridad adquirida con el uso frecuente de las herramientas le lleve a fiarse demasiado y a descuidar las principales normas de seguridad de la herramienta.** Los descuidos pueden causar lesiones graves en una fracción de segundo.

4) Uso y cuidado de las herramientas Eléctricas

- a) **No fuerce la herramienta eléctrica. Use la herramienta eléctrica correcta para su trabajo.** La herramienta eléctrica correcta funcionará mejor y con mayor seguridad si se utiliza de acuerdo con sus características técnicas.
- b) **No utilice la herramienta eléctrica si no puede encenderse y apagarse con el interruptor.** Toda herramienta eléctrica que no pueda controlarse con el interruptor es peligrosa y debe ser reparada.
- c) **Desconecte el enchufe de la fuente de alimentación y/o extraiga la batería de la herramienta eléctrica, si es desmontable, antes de realizar cualquier ajuste, cambiar accesorios o guardar las herramientas eléctricas.** Dichas medidas de seguridad preventivas reducen el riesgo de poner en marcha accidentalmente la herramienta eléctrica.
- d) **Guarde las herramientas eléctricas que no esté utilizando fuera del alcance de los niños y no permita que utilicen la herramienta eléctrica las personas que no estén familiarizadas con ella o con estas instrucciones.** Las herramientas eléctricas son peligrosas en manos de personas no capacitadas.
- e) **Mantenga en buen estado las herramientas eléctricas y los accesorios. Compruebe si hay desalineación o bloqueo de las piezas en movimiento, rotura de piezas y otras condiciones que puedan afectar el funcionamiento de la herramienta eléctrica. Si la herramienta eléctrica está dañada, llévela para que sea reparada antes de utilizarla.** Se ocasionan muchos accidentes por el mal mantenimiento de las herramientas eléctricas.
- f) **Mantenga las herramientas para cortar afiladas y limpias.** Hay menos probabilidad de que las herramientas para cortar con bordes afilados se bloqueen y son más fáciles de controlar.
- g) **Use la herramienta eléctrica, los accesorios y las brocas de la herramienta etc., conforme a estas instrucciones teniendo en cuenta las condiciones de trabajo y el trabajo que vaya a realizarse.** El uso de la herramienta eléctrica para operaciones que no sean las previstas puede ocasionar una situación peligrosa.
- h) **Mantenga todas las empuñaduras y superficies de agarre secas, limpias y libres de aceite y grasa.** Las empuñaduras y superficies de agarre resbaladizas impiden el agarre y el control seguro de la herramienta en situaciones imprevistas.

5) Servicio

- a) **Lleve su herramienta eléctrica para que sea reparada por una persona cualificada para realizar las reparaciones que use sólo piezas de recambio idénticas.** Así se asegurará que se mantenga la seguridad de la herramienta eléctrica.

Normas de seguridad adicionales de las sierras invertibles

- No permita que las personas no capacitadas utilicen esta máquina.
- No usar la sierra para cortar otros materiales que no sean madera o materiales similares.
- Seleccione la hoja de sierra adecuada para el material que vaya a cortar.
- No utilice hojas de sierra que estén agrietadas o dañadas.
- No utilice cuchillas de ACERO DE ALTA VELOCIDAD.
- Utilice cuchillas correctamente afiladas. Observe la máxima velocidad marcada en la cuchilla de la sierra. La velocidad marcada deberá ser siempre igual o superior a la velocidad en vacío de la máquina que se especifica en los **datos técnicos**.
- No utilice ningún separador ni anillas de eje para hacer que la cuchilla se ajuste en el eje.
- Compruebe que la cuchilla de la sierra está instalada adecuadamente antes de usarla.
- Compruebe que la cuchilla gira en la dirección adecuada. Mantenga la cuchilla afilada.
- No utilice cuchillas de un diámetro mayor o menor del recomendado. Para conocer la capacidad de corte exacta, consulte los **datos técnicos**. Utilice solo las hojas que se mencionan en este manual, que cumplen con la EN 847-1.
- Tenga en cuenta la aplicación de cuchillas especialmente diseñadas para reducir el ruido.
- Desconecte la máquina de la alimentación eléctrica antes de dejar el lugar de trabajo.
- Use la sierra sólo si los protectores y el cuchillo divisor han sido sometidos a un mantenimiento adecuado y están en su sitio, especialmente cuando cambie del modo de sierra ingletadora al modo de sierra de banco, o viceversa.
- Asegúrese de que el suelo de alrededor de la máquina esté nivelado, en buen estado y limpio de materiales sueltos (como p. ej., serrín y recortes).
- Asegúrese de que haya iluminación adecuada general o localizada.
- Póngase un equipo de protección personal adecuado, cuando sea necesario, incluido lo siguiente:
 - protección para el oído para reducir el riesgo de pérdida auditiva;
 - protección respiratoria para reducir el riesgo de inhalación de polvo nocivo;
 - guantes para manipular las hojas de la sierra y el material rugoso. Las hojas de la sierra deben transportarse en un portahojas, siempre que sea posible.
- Antes de efectuar cualquier operación, asegúrese de que la máquina esté colocada sobre una superficie lisa y estable.
- No saque ningún recorte ni otras partes de la pieza de trabajo del área de corte mientras la sierra esté en funcionamiento y el cabezal de la sierra no esté en posición de descanso.
- Cambie la placa amovible cuando esté desgastada.
- Cambie la mesa cuando su ranura sea demasiado amplia.
- Comuníquese los defectos de la máquina a su centro de servicio, incluidos los de los protectores y las hojas de sierra, tan pronto como se detecten;
- Asegúrese que la parte superior de la hoja de la sierra esté totalmente cerrada en el modo de corte a inglete.
- Compruebe que el brazo esté bien fijado en la posición de trabajo en el modo de sierra de banco.
- Compruebe que el brazo esté bien fijo cuando bisele en el modo de sierra de banco.
- Tenga cuidado cuando ranure durante la operación de sierra de banco utilizando un sistema protector apropiado. No se permite la ranuración incompleta.
- Conecte la sierra a un dispositivo de extracción de polvo cuando corte madera. Tenga siempre en cuenta los factores que influyen en la exposición del polvo como:
 - El tipo de material que va a tratarse (los paneles de chip producen mucho más polvo que la madera);
 - Corrija el ajuste de la cuchilla de la sierra;
 - Compruebe que el extractor local, así como las campanas, deflectores y tolvas están correctamente ajustados.
 - Extractor de polvo con una velocidad de aire que no sea inferior a los 20 m/s
- No utilice discos abrasivos o ruedas de punta de diamante.
- Ante un accidente o un fallo de la máquina, apague inmediatamente la máquina y desconéctela de la red.
- Indique el fallo y marque la máquina de forma adecuada para evitar que los demás utilicen una máquina defectuosa.
- Cuando la cuchilla de la sierra esté bloqueada debido a una fuerza de alimentación anormal, apague la máquina y desconéctela de la red. Retire la pieza de trabajo y compruebe que la cuchilla de la sierra gira sin problemas. Encienda la máquina y empiece de nuevo a cortar con una fuerza de alimentación reducida.
- No corte nunca aleaciones ligeras, especialmente de magnesio.
- Cuando la situación lo permita, monte la máquina en un banco utilizando pernos con un diámetro de 8 mm y un largo de 80 mm (Fig C2).

Normas de seguridad adicionales de las ingletadoras

- Compruebe que todos los pomos de sujeción y bloqueos estén bien apretados antes de comenzar trabajo alguno.
- No use la máquina sin tener el protector en posición o si el protector no funciona o carece del mantenimiento adecuado.
- Nunca use la sierra sin la placa de corte.

- Cuando la sierra esté conectada al suministro eléctrico no ponga nunca las manos en la zona de la hoja.
- Jamás intente detener rápidamente una máquina en movimiento presionando una herramienta u otro objeto contra la hoja; así pueden producirse accidentes graves.
- Antes de usar un accesorio, consulte el manual de instrucciones. El uso inadecuado de un accesorio puede ocasionar daños.
- Seleccione la hoja adecuada para el material que vaya a cortar.
- Utilice un soporte o lleve guantes cuando manipule la cuchilla de una sierra o un material duro.
- Levante la hoja de la placa de corte en la pieza de trabajo antes de soltar el interruptor.
- Al realizar cortes biselados, compruebe que el brazo esté fijado con firmeza.
- No encaje nada contra el ventilador para detener el eje del motor.
- El protector de hoja que lleva la sierra se levantará automáticamente cuando se baje el brazo, y se ceñirá sobre la hoja cuando se levante el brazo. El protector puede levantarse con la mano al instalar o extraer una hoja o para inspeccionar la sierra. No levante nunca con la mano el protector de la hoja a menos que la sierra esté desconectada.
- Mantenga el área alrededor de la máquina en buen estado y limpia de materiales sueltos (como p. ej., serrín y recortes).
- Compruebe periódicamente que las ranuras de ventilación del motor estén limpias y sin virutas.
- Sustituya la placa de corte cuando esté desgastada.
- Desconecte la máquina de la red antes de realizar cualquier tarea de mantenimiento o cuando cambie la hoja.
- Jamás realice tareas de limpieza o mantenimiento mientras la máquina esté funcionando y el cabezal no esté en posición de reposo.
- Siempre que sea posible, monte la máquina sobre un banco.
- Si utiliza un láser para indicar la línea de corte, asegúrese de que el láser sea de clase 2 conforme a la norma EN 60825-1:2007. No cambie un diodo de láser por un tipo diferente. Si está dañado, lleve el láser a que lo repare un agente de reparaciones autorizado.
- No utilice la máquina en modo de sierra de ingletes cuando la protección no esté ajustada (50, Fig. D)
- No corte nunca piezas de una longitud inferior a 150 mm.
- Sin soporte adicional, la máquina ha sido diseñada para aceptar piezas de trabajo cuyo tamaño máximo sea de:
 - 68 mm de alto por 140 mm de ancho por 600 mm de largo
 - Las piezas más grandes deberán ser soportadas por una mesa adicional adecuada, como por ejemplo, la DE3497. Fije siempre la pieza de trabajo con seguridad.
- Fije siempre la pieza de trabajo con seguridad.

Normas de seguridad adicionales para bancos de sierra

- No utilice hojas de sierra con un grosor mayor o un ancho del diente que sea menor al grosor del cuchillo divisor.
- Asegúrese de que la hoja gire en la dirección correcta y de que los dientes estén apuntando hacia la parte delantera del banco de la sierra.
- Compruebe que todos los pomos de sujeción estén apretados antes de empezar cualquier trabajo.
- Compruebe que todas las hojas y los rebordes estén limpios y que los lados ranurados de la abrazadera estén contra la hoja. Apriete bien la tuerca del eje.
- Mantenga afilada y bien colocada la hoja de la sierra.
- Compruebe que el cuchillo divisor esté ajustado a la distancia correcta de la hoja - máximo 5 mm.
- No utilice nunca la sierra sin los protectores superior e inferior en su sitio.
- Mantenga las manos alejadas del recorrido de la hoja de la sierra.
- Desconecte la sierra del suministro eléctrico de la red antes de cambiar las hojas o de realizar tareas de mantenimiento.
- Use siempre un empujador y compruebe que no tenga las manos colocadas más cerca de 150 mm de la hoja de la sierra mientras esté cortando.
- No intente utilizar ningún voltaje que no sea el designado.
- No aplique lubricantes a la hoja cuando esté en funcionamiento.
- No extienda la mano alrededor y por detrás de la hoja de la sierra.
- Mantenga siempre el empujador en su lugar cuando no lo utilice.
- No se ponga de pie encima de la máquina.
- Durante el traslado, asegúrese de que la parte superior de la hoja de la sierra se encuentre cubierta, por ejemplo, con el protector.
- No utilice el protector para manipular o transportar.
- No utilice hojas con un grosor mayor o un ancho del diente que sea menor al grosor del cuchillo divisor.
- Contemple la posibilidad de usar hojas reductoras de ruido diseñadas especialmente.

Normas adicionales de seguridad para las sierras de mesa

- Las reducciones, ranurados o asentados no están permitidos.
- Siempre utilice la varilla de empuje. No corte nunca piezas de una longitud inferior a 50 mm.
- Sin soporte adicional, la máquina ha sido diseñada para aceptar piezas de trabajo cuyo tamaño máximo sea de:
 - 62 mm de alto por 600 mm de ancho por 1.500 mm de largo
 - Las piezas más grandes deberán ser soportadas por una mesa adicional adecuada, como por ejemplo, la DE3497 o DE3472.

⚠ ADVERTENCIA: Recomendamos el uso de un dispositivo de corriente residual con corrientes residuales de 30mA o menos.

Riesgos residuales

A continuación se citan los riesgos inherentes al uso de la sierra: lesiones provocadas por tocar las piezas en movimiento

A pesar del cumplimiento de las normas de seguridad correspondientes y del uso de dispositivos de seguridad, existen determinados riesgos residuales que no pueden evitarse. Los riesgos son los siguientes:

- Deterioro auditivo.
- Riesgo de accidentes provocados por las partes descubiertas de la hoja de la sierra en movimiento.
- Riesgo de lesiones al cambiar la hoja de la sierra.
- Riesgo de pillarse los dedos al abrir los protectores.
- Riesgos para la salud al respirar el polvillo que se desprende al cortar madera, en especial de roble, haya y MDF.

Los siguientes factores influyen en la emisión de ruido:

- El material que va a cortarse.
- El tipo de cuchilla de sierra.
- La fuerza de alimentación.

Los siguientes factores aumentan los riesgos de problemas respiratorios:

- No hay ningún extractor de polvo conectado mientras se sierra la madera.
- Extracción insuficiente de polvo, provocada por filtros de extracción sucios
- Cuchilla de sierra gastada.
- Pieza de trabajo no orientada con exactitud.

Seguridad eléctrica

El motor eléctrico está concebido para un solo voltaje. Compruebe siempre que el voltaje suministrado corresponda al indicado en la placa de características.

La construcción de esta máquina es de clase I y por lo tanto, necesita una conexión a tierra.

Si el cable de suministro está dañado, debe reemplazarse por un cable especialmente preparado disponible a través de la organización de servicios de DeWALT.

Uso de un alargador

En caso de que sea necesario utilizar un alargador, use uno de 3 conductores aprobado y apto para la potencia de esta herramienta (véanse los **Datos técnicos**). El tamaño mínimo del conductor es 1,5 mm²; la longitud máxima es 30 m.

Si utiliza un carrete de cable, desenrolle siempre el cable completamente.

Contenido del embalaje

El embalaje contiene:

- 1 Máquina parcialmente ensamblada
- 4 Patas
- 1 Hoja de sierra
- 1 Caja que contiene:
 - 1 Protector superior para la posición de sierra de banco
 - 1 Protector para debajo de la mesa para la posición de ingletadora
 - 1 Guía paralela
 - 1 Empujador
 - 1 Mordaza para el material
- 1 Bolsa de plástico que contiene:
 - 4 pomos de bloqueo M8
 - 4 pernos de cabeza redonda M8 x 50
 - 4 arandelas planas D8
 - 1 Arandela de bloqueo
- 1 Manual de instrucciones
- Compruebe si la herramienta, piezas o accesorios han sufrido algún desperfecto durante el transporte.
- Tómese el tiempo necesario para leer detenidamente y comprender este manual antes de utilizar la herramienta.
- Saque la sierra del material de embalaje con precaución.

Marcas sobre la herramienta

En la herramienta se muestran los siguientes pictogramas:



Antes de usarse, lea el manual de instrucciones.



Póngase protección para el oído.



Póngase protección para los ojos.



No utilice nunca la sierra de ingletes cuando la protección no está implantada.





Cuando utilice la máquina en el modo de sierra ingletadora, asegúrese de usar el interruptor de puesta en marcha cuando encienda y apague la herramienta. No utilice la caja de interruptor en este modo.



Cuando utilice la máquina en el modo de sierra de banco, compruebe que el cuchillo divisor esté bien montado. No utilice la máquina sin el cuchillo divisor.



No use el cuchillo divisor cuando utilice la máquina en el modo de sierra ingletadora. Compruebe que el cuchillo divisor esté bien fijo en la posición superior de descanso (Fig. A2).



Punto de traslado

Posición del código de fecha (Fig. A1)

El Código de fecha **39**, que contiene también el año de fabricación, viene impreso en la caja protectora.

Ejemplo:

2018 XX XX
Año de fabricación

Descripción (Fig. A1–A8)

ADVERTENCIA: Jamás altere la herramienta eléctrica ni ninguna de sus piezas. Podrían producirse lesiones personales o daños.

- A1**
- 1 Interruptor de encendido/apagado (modo de sierra de banco)
- 2 Palanca de desbloqueo de la mesa
- 3 Abrazadera del plato giratorio
- 4 Mesa de la ingletadora
- 5 Plato giratorio
- 6 Guía derecha
- 7 Guía izquierda
- 8 Posicionador del plato giratorio
- 9 Escala de inglete/placa amovible
- 10 Adaptador de extracción de polvo
- 11 Protector superior fijo de la hoja
- 12 Protector inferior móvil de la hoja
- 13 Palanca de liberación del protector
- 14 Mango de funcionamiento
- A2**
- 14 Mango de funcionamiento
- 15 Interruptor de puesta en marcha (modo de ingletadora)
- 16 Cuchillo divisor
- 17 Empujador
- 18 Pata
- 19 Pie
- 20 Dispositivo de bloqueo de la mesa
- 21 Soporte de retención de la mesa de sierra
- 22 Mango de sujeción del bisel
- MODO DE SIERRA DE BANCO**
- A3**
- 22 Mango de sujeción del bisel
- 23 Ajustador de altura
- 24 Mesa del banco de la sierra
- 25 Protector superior de la hoja

- 26 Guía paralela
- 27 Guía de inglete (accesorio)
- ACCESORIOS OPCIONALES**
- Para uso en el modo de ingletadora:**
- A4**
- 28 Soporte regulable de 760 mm (altura máx.) (DE3474)
- 29 Raíles de guía de soporte de 1.000 mm (DE3494)
- Raíles de guía de soporte de 500 mm (DE3491)
- 30 Tope de pivotación (DE3462)
- 31 Tope de longitud para piezas de trabajo cortas (debe usarse con los raíles guía 29) (DE3460)
- 32 Soporte con tope desmontable (DE3495)
- 33 Soporte con tope extraído (DE3495)
- 34 Mordaza para el material (DE3461)
- A5**
- 35 Mesa de soporte de rodillo (DE3497)
- Para uso en el modo de sierra de banco:**
- A3**
- 27 \Guía de inglete (DE3496)
- A6**
- 36 Mesa extensible (DE3472)
- A7**
- 37 Mesa deslizante individual (DE3471)
- NO SE MUESTRA**
- Mesa deslizante doble
- PARA USO EN TODOS LOS MODOS:**
- A8**
- 38 Equipo de extracción de polvo de tres vías (DE3500)

NO permita que los niños toquen la herramienta. El uso de esta herramienta por parte de operadores inexpertos requiere supervisión.

- Este producto no ha sido diseñado para ser utilizado por personas (incluyendo los niños) que posean discapacidades físicas, sensoriales o mentales, o que carezcan de la experiencia, conocimiento o destrezas necesarias a menos que estén supervisadas por una persona que se haga responsable de su seguridad. No deberá dejar nunca que los niños jueguen solos con este producto.

MONTAJE Y AJUSTES

ADVERTENCIA: Para disminuir el riesgo de lesiones, apague la máquina y desconéctala del suministro eléctrico antes de instalar y quitar accesorios y antes de hacer ajustes, cambios de configuración o reparaciones. Compruebe que el interruptor de puesta en marcha esté en la posición OFF. La puesta en marcha accidental puede causar lesiones.

Desembalaje

ADVERTENCIA: Cuando mueva la máquina, pida siempre ayuda. La máquina es demasiado pesada para que la maneje una sola persona.

1. Saque de la caja el material de embalaje suelto.
2. Levante la máquina y sáquela de la caja.
3. Saque la caja de las piezas del interior de la máquina.
4. Saque de la máquina el material de embalaje restante.

Montaje de las patas (Fig. C1)

Con las patas montadas, la máquina puede colocarse de forma autónoma.

1. Ponga la máquina al revés.
2. Pase un tirafondo **47** por la parte plana a través de los orificios de cada una de las patas **18**.
3. Coloque un pomo de bloqueo **48** y una arandela **49** en los tornillos.
4. Ponga una pata **18** en cada uno de los puntos de montaje **46** situados en los bordes de la parte interior de la base. Para cada pata, asegúrese de que el pomo de bloqueo y la arandela se sitúen en la parte exterior de la ranura de extremo abierto.
5. Apriete los pomos de bloqueo.
6. Ponga la máquina derecha. Asegúrese de que esté nivelada; ajuste la altura de sujeción de la pata si es necesario.

Montaje de la máquina al banco de trabajo (Fig. C2)

Cuando se retiren las patas, la máquina puede colocarse en un banco de trabajo. Para garantizar un funcionamiento seguro, deberá fijar la máquina al banco de trabajo con ayuda de pernos de 8 mm de diámetro y de 80 mm de largo.

Montaje para el modo de ingletadora

Montaje del protector de debajo de la mesa (Fig. D)

El protector de debajo de la mesa **50** se ajusta a la parte superior de la mesa del banco de la sierra.

1. Coloque los dos ganchos en la parte izquierda del protector dentro de las ranuras alargadas a la izquierda de la ranura de la hoja **52**.
2. Coloque el protector plano sobre la mesa y presiónelo en la arandela de bloqueo.
3. Para sacarlo, afloje la arandela con un destornillador y proceda en orden inverso.

Cómo dar la vuelta al cabezal de la sierra y a la mesa (Fig. A3, E1, E2)

1. Sujete la mesa de la sierra con una mano y empuje la palanca de liberación de la mesa **2** hacia la izquierda (Fig. E1).
2. Empuje la mesa hacia abajo en la parte delantera y gírela completamente hasta que el motor esté lo más arriba posible y la hendidura se engrane en el diente de retención del dispositivo de bloqueo de la mesa **20**.
3. El cabezal completo se mantiene hacia abajo por una correa de sujeción en la parte delantera y un ajustador de altura **23** en la parte de atrás (Fig. A3).
4. Saque la correa.
5. Gire la rueda **55** en sentido antihorario mientras sujeta el cabezal hacia abajo hasta que el soporte en forma de "U" **56** pueda soltarse de su posición (Fig. E2).
6. Gire y empuje hacia arriba del ajustador de altura.
7. Sujetando firmemente el cabezal, deje que la presión del muelle empuje el cabezal hacia arriba hasta su posición de descanso.

Montaje de la hoja de la sierra (Fig. A1, A2, F1–F3)

ADVERTENCIA: Para disminuir el riesgo de lesiones, apague la máquina y desconéctala del suministro eléctrico antes de instalar y quitar accesorios y antes de hacer ajustes, cambios de configuración o reparaciones. Compruebe que el interruptor de puesta en marcha esté en la posición OFF. La puesta en marcha accidental puede causar lesiones.

ADVERTENCIA: Compruebe que la cuchilla de la sierra se vuelva a colocar en su sitio indicado exclusivamente. NO ajuste otras cuchillas de sierra distintas a las indicadas en el apartado de Datos técnicos. Le aconsejamos la categoría nº: DT4321.

ADVERTENCIA: Los dientes de las hojas nuevas están muy afilados y pueden resultar peligrosos.

ADVERTENCIA: Cambie siempre las hojas con la máquina en modo de ingletadora.

ADVERTENCIA: No utilice la máquina para fines distintos a los indicados.

NO debe usarse en condiciones húmedas ni en presencia de líquidos o gases inflamables.

1. Compruebe que la cuchilla **16** está fijada en la posición de apoyo superior (Fig. A2).
2. Introduzca la llave hexagonal **57** por el orificio **58** del compartimento de la correa en el extremo del eje (Fig. F1). Coloque el separador de cuchilla **59** en la tuerca de bloqueo de cuchilla **60** (Fig. F2).
3. La tuerca de bloqueo de cuchilla una rosca hacia la izquierda. Por lo tanto, mantenga la llave hexagonal firmemente y gire el separador en el sentido de las agujas del reloj para aflojarla.
4. Suelte la palanca de liberación del bloqueo del cabezal **13** para liberar la barra inferior **12**, y a continuación, levante la barra inferior al máximo.
5. Saque el tornillo de bloqueo de la hoja **60** y el aro del eje externo **61** (Fig. F3).
6. Asegúrese de que el reborde interior y ambos lados de la hoja estén limpios y sin polvo.
7. Instale la hoja de la sierra **62** en el saliente **63** del aro del eje interno **64**, asegurándose de que los dientes en el borde inferior de la hoja apunten hacia la parte posterior de la sierra (lejos del operador).
8. Coloque con cuidado la hoja en su posición y suelte el protector inferior de la hoja.
9. Cambie el aro del eje externo.
10. Ajuste el tornillo de bloqueo de cuchilla **60** girándolo en sentido contrario al de las agujas del reloj, mientras que mantiene firme la llave hexagonal con su otra mano.
11. Coloque el separador de cuchilla y la llave hexagonal en su posición de almacenamiento.

⚠ ADVERTENCIA: *Tras montar o cambiar la cuchilla, compruebe siempre que la cuchilla está completamente cubierta por la protección. Compruebe que el separador de cuchilla y la llave hexagonal se han colocado en su posición de almacenamiento.*

Ajustes para el modo de ingletadora

⚠ ADVERTENCIA: *Compruebe que la cuchilla de la sierra se vuelva a colocar en su sitio indicado. No ajuste otras cuchillas de sierra distintas a las indicadas en el apartado de Datos técnicos. Le aconsejamos el artículo nº: DT4321.*

Su ingletadora se ha ajustado con precisión en la fábrica. Si fuera preciso volver a realizar un ajuste debido al transporte y manipulación, o a cualquier otro motivo, siga los pasos que se describen a continuación. Una vez realizados estos ajustes deberá mantenerse su precisión.

Comprobación y ajuste de la hoja a la guía (Fig. G1, G2, H)

Con el cabezal en posición vertical y el mango de sujeción del bisel **22** suelto, afloje el tornillo de bloqueo **65** en el posicionador del plato giratorio **8** (Fig. G1).

1. Baje el cabezal hasta que la hoja se introduzca en la placa de la sierra.
2. Ponga una escuadra **66** contra el lado izquierdo de la guía **7** y la hoja **62** (Fig. G2). El ángulo debería ser de 90°.

⚠ ADVERTENCIA: *No toque la punta de los dientes de la hoja con la escuadra.*

3. Si hace falta un ajuste, proceda del siguiente modo:
 - a. Gire el manguito de ajuste excéntrico **67** hasta que la cara de la hoja de la sierra esté plana contra la escuadra (Fig. G1).
 - b. Apriete el tornillo de bloqueo **65**.
4. Compruebe que las marcas rojas **68** cerca de la ranura de la hoja **52** estén alineadas con la posición 0° **69** en las dos escalas (Fig. H).
5. Si es necesario un ajuste, afloje los tornillos **70** y alinee los indicadores. La posición de 45° debería ahora también ser precisa. Si no es así, la hoja no está perpendicular al plato giratorio (véase más abajo).

Comprobación y ajuste de la hoja a la mesa (Fig. I1–I2)

1. Afloje el mango de sujeción del bisel **22** (Fig. I1).
2. Mueva el cabezal de la sierra hacia la derecha para comprobar que esté completamente vertical y apriete el mango de sujeción del bisel.
3. Baje el cabezal hasta que la hoja se introduzca en la placa de la sierra.
4. Coloque una escuadra fija **66** sobre la mesa y apoyada contra la hoja **62** (Fig. I2). El ángulo debería ser de 90°.

⚠ ADVERTENCIA: *No toque la punta de los dientes de la hoja con la escuadra.*

5. Si hace falta un ajuste, proceda del siguiente modo:
 - a. Afloje el mango de sujeción del bisel **22** (Fig. I1) y gire el tornillo de tope de ajuste de posición vertical **71** hacia dentro o hacia fuera hasta que la hoja quede a 90° respecto de la mesa según la medición con la escuadra **66** (Fig. I2).

Comprobación y ajuste del ángulo de biselado (Fig. A1, A2, H)

Las posiciones de corte transversal recto e inglete de 45° están preestablecidas.

1. Tire hacia arriba del émbolo de posicionamiento de la mesa giratoria **8** y gírelo en sentido antihorario un cuarto de vuelta (Fig. A1).
2. Afloje el tornillo de mesa giratoria **3**. El asa permite realizar una acción de tipo trinquete si no se puede girar al completo el asa.
3. Agarre el asa de control **14** (Fig. A2), pulse la palanca de liberación de la protección **13** y baje la sierra a la mitad (Fig. A1).
4. Gire el cabezal de sierra con esta mesa giratoria a la posición adecuada.
5. Apriete el tornillo de mesa giratoria **3**. La varilla de ubicación de la mesa giratoria **8** se activará automáticamente (Fig. A1).
6. Utilizando las marcas rojas **68**, la mesa de sierra de ingletes **4** puede fijarse en cualquier ángulo izquierdo o derecho, entre 0° y 45° (Fig. H).
7. Proceda como para las posiciones preestablecidas. El posicionador del plato giratorio no puede utilizarse para los ángulos intermedios.

⚠ ADVERTENCIA: *Haga siempre un corte de prueba en un trozo de madera de desecho para comprobar la precisión.*

Ajuste de la guía (Fig. J1, J2)

La parte móvil del lado izquierdo de la guía puede ajustarse para proporcionar máximo apoyo de la pieza de trabajo cerca de la hoja, mientras permite a la sierra biselar a la izquierda a 45° completos. La distancia de deslizamiento está limitada por topes en ambas direcciones. Para ajustar la guía **7**:

1. Levante la palanca **72** para soltar la guía **7**.
2. Deslice la guía hacia la izquierda.
3. Realice una prueba "en seco" con la sierra apagada y compruebe el espacio. Ajuste la guía para que esté lo más cerca posible de la hoja para proporcionar el máximo apoyo de la pieza de trabajo, sin interferir con el movimiento hacia arriba y hacia abajo del brazo.
4. Empuje la palanca **72** hacia abajo para asegurar la guía en su sitio.

Comprobación y ajuste del ángulo de biselado (Fig. J1, K1, K2)

1. Deslice la guía lateral hacia la izquierda lo máximo posible (Fig. J1).
2. Afloje el mango de sujeción del bisel **22** y mueva el cabezal de la sierra hacia la izquierda. Esta es la posición de biselado de 45°.
3. Si hace falta un ajuste, proceda del siguiente modo:
 - a. Gire el tornillo de tope **73** hacia dentro o hacia fuera según sea necesario hasta que el indicador **74** señale 45°.

Montaje para el modo de sierra de banco

Cambio de modo de ingletadora a modo de sierra de banco (Fig. A1–A3, E2, L1, L2)

1. Ponga la hoja en una posición transversal de 0° con el posicionador del plato giratorio **8** situado correctamente y la abrazadera del plato giratorio **3** fija (Fig. A1).
2. Afloje el tornillo de sujeción **75** del cuchillo divisor lo suficiente para permitir al cuchillo divisor entrar en la ranura de fijación (Fig. L1).
3. Saque el cuchillo divisor **16** de su posición de almacenamiento y pónganlo contra el cabezal de la sierra (Fig. A2).
4. Baje la palanca de desbloqueo del protector **13** para liberar el protector de la hoja **12**, luego levante el protector de la hoja lo máximo posible (Fig. A1).
5. Deslice el soporte del cuchillo divisor **76** totalmente en la ranura de fijación **77** (Fig. L1). Apriete el tornillo de sujeción.
6. Suelte suavemente el protector inferior hasta que se mantenga en su lugar detrás del borde, sobresaliendo desde el interior del cuchillo divisor.
7. Saque el protector de debajo de la mesa.
8. Tire hacia debajo del cabezal de la sierra y gire el ajustador de altura **23** hasta que el soporte en forma de U **56** se engrane en la clavija provista en la base (Fig. E2).
9. Gire la rueda **55** del ajustador para que sobresalgan la hoja y el cuchillo divisor de la mesa de la sierra de banco **24** (Fig. A3) para proporcionar la máxima profundidad de corte en el modo de sierra de banco.

⚠ ADVERTENCIA: *La hoja no debería obstruir el protector inferior de la hoja.*

10. Tire de la palanca desbloqueadora de la mesa **2** hacia la izquierda, levante el borde delantero de la mesa y déle la vuelta hacia atrás hasta 180° hasta que los dientes del dispositivo de bloqueo de la mesa **20** accionen automáticamente la palanca de retención de la hoja de la sierra para fijarla en el modo de sierra de banco (Fig. L2).

⚠ ADVERTENCIA: *Tenga cuidado de no perder el control del movimiento de la mesa.*

Posición del cuchillo divisor (Fig. M)

Coloque el cuchillo divisor **16** como se describe más arriba. Una vez fijado, el cuchillo divisor no requiere más ajuste.

Colocación del protector superior de la hoja (Fig. N)

El protector superior de la hoja **25** está diseñado para colocarse rápida y fácilmente, mediante un posicionador con resorte en el orificio del cuchillo divisor **16** una vez que se ha colocado en la mesa de trabajo para el modo de sierra de banco.

Fije bien el protector superior de la hoja **25** al cuchillo divisor tirando del pomo **76** para permitir que se accione el posicionador del protector.

⚠ ADVERTENCIA: *No use nunca la sierra en modo de sierra de banco sin el protector superior colocado correctamente.*

Montaje y ajuste de la guía paralela (Fig. O)

La guía paralela de altura doble **26** puede utilizarse en dos posiciones (11 o 62 mm). La guía paralela puede montarse en ambos lados de la hoja.

Para montar la guía en la posición apropiada, proceda de la siguiente forma:

1. Afloje el pomo **77**.
 2. Deslice el soporte desde la izquierda o derecha. La placa de sujeción **78** se engrana detrás del borde delantero de la mesa.
 3. Apriete el pomo **77**.
 4. Compruebe que la guía esté paralela a la hoja.
 5. Si hace falta un ajuste, proceda del siguiente modo:
 - a. Ajuste la guía de modo que quede paralela con la hoja comprobando la distancia entre la hoja y la guía en la parte delantera y posterior de la hoja. Para hacerlo, gire el tornillo de ajuste en el soporte de la guía hacia adentro o hacia afuera según sea necesario.
- La configuración por defecto de la guía es a la derecha de la hoja.

Para preparar la guía para utilizarla a la izquierda de la hoja, proceda de la siguiente forma:

1. Afloje el pomo **77**.
2. Saque el soporte **79** y póngalo en el otro extremo.
3. Coloque la guía en la mesa.
4. Apriete el pomo **77**.

ADVERTENCIA: Use el perfil de 11 mm para el aserrado al hilo de piezas de trabajo bajas para permitir el acceso del empujador entre la hoja y la guía **17**.

ADVERTENCIA: La parte posterior de la guía debería estar nivelada con la parte delantera del cuchillo divisor.

Cambio de modo de sierra de banco a modo de ingletadora (Fig. A3, D, E2, L1)

1. Saque la guía paralela **26**. (Fig. A3)
2. Gire la rueda **55** del ajustador de altura **23** para proporcionar la profundidad de corte máxima en el modo de ingletadora (Fig. E2).
3. Proceda como se describe en la sección **Cómo dar la vuelta al cabezal de la sierra y a la mesa**.
4. Afloje el tornillo de sujeción del cuchillo divisor **75** y saque el cuchillo divisor **16**, mientras sujeta el protector de la hoja **12** (Fig. L1).
5. Baje el protector de la hoja.
6. Coloque el cuchillo divisor en su posición de almacenamiento contra el cabezal de la sierra.
7. Cambie el protector de debajo de la mesa **50** (Fig. D).

Antes de usar la máquina

- Instale la hoja de sierra adecuada. No utilice hojas demasiado desgastadas. La velocidad máxima de rotación de la herramienta no debe ser superior a la de la hoja de la sierra.
- No intente cortar piezas demasiado pequeñas.
- Deje que la hoja corte libremente. No la fuerce.
- Antes de cortar, permita que el motor alcance su velocidad total.
- Asegúrese de que todos los pomos de sujeción y bloqueo estén bien apretados.

FUNCIONAMIENTO

Instrucciones de uso

ADVERTENCIA: Respete siempre las instrucciones de seguridad y las normas aplicables.

ADVERTENCIA: Para disminuir el riesgo de lesiones personales graves, apague la herramienta y desconéctela de la fuente de alimentación antes de realizar ajuste alguno o de poner o quitar acoplamientos o accesorios.

ADVERTENCIA:

- Compruebe que el material que será cortado esté sujetado firmemente en su lugar.
- Presione suavemente la herramienta y no ejerza presión lateral sobre la hoja de la sierra.
- Evite sobrecargas.

Compruebe que la máquina se coloque de forma que corresponda a sus condiciones ergonómicas en cuanto a la altura y la estabilidad adecuadas. Deberá elegir la ubicación de la máquina para que el operador goce de una buena visión y de suficiente espacio libre alrededor de la máquina, que le permita manipular la pieza de trabajo sin límites.

Para reducir los efectos de la vibración, compruebe que la temperatura ambiente no sea demasiado baja, que tanto la máquina como sus accesorios estén en buen estado y que la pieza de trabajo sea adecuada para esta máquina.

Encendido y apagado (Fig. A1–A2, P)

Esta máquina tiene dos sistemas de interruptor. En el modo de sierra de banco, se utiliza el interruptor de encendido/apagado **1** (Fig. A1). En el modo de ingletadora, se utiliza el interruptor de puesta en marcha **15** (Fig. A2).

Modo de sierra de banco (Fig. p)

El interruptor de encendido/apagado utilizado en el modo de sierra de banco ofrece múltiples ventajas:

- función de liberación sin voltio: si hubiera un corte de la electricidad por cualquier razón, el interruptor tiene que reactivarse deliberadamente.
- extra seguridad: la placa de cierre de seguridad con bisagras puede bloquearse pasando un candado por el pasador central. La placa también sirve como un botón de parada fácil de localizar, ya que si pulsa la parte frontal de la placa se aprieta el botón de parada.

Para poner en marcha la máquina, presione el interruptor verde de encendido **80**.

Para apagar la máquina, presione el interruptor rojo de parada **81**.

Modo de sierra ingletadora (Fig. A2)

Para poner en marcha la máquina, presione el interruptor de puesta en marcha **15**.

Para apagar la máquina, suelte el interruptor de puesta en marcha.

Cortes de sierra básicos

Corte en modo de sierra ingletadora

Es peligroso utilizar la máquina sin protección. Los protectores deben estar en su lugar cuando se realicen cortes.

- Asegúrese de que el protector de debajo de la mesa no quede obstruido con el serrín.

Fijación de la pieza de trabajo (Fig. Q, R, S, X)

ADVERTENCIA: Una pieza de trabajo que haya sido fijada, equilibrada y asegurada antes de realizar un corte podrá desequilibrarse tras finalizar el corte. Una carga desequilibrada puede cargar la punta de la sierra o de cualquier complemento unido a la sierra, como una mesa o banco de trabajo. Cuando realice un corte que pueda dar lugar a un desequilibrio, soporte adecuadamente la pieza de trabajo y compruebe que la sierra esté fijada con seguridad a una superficie estable. Podrá dar lugar a daños personales.

ADVERTENCIA: El pie de fijación deberá permanecer fijado sobre la base de la sierra cuando se utilice la fijación. Fije siempre la pieza de trabajo en la base de la sierra y no a ninguna otra parte de la zona de trabajo. Compruebe que el pie de fijación no está fijado en el borde de la base de la sierra.

ATENCIÓN: Utilice siempre una fijación de trabajo para mantener el control y reducir el riesgo de daños personales y materiales.

Utilice la fijación de la pieza **34** suministrada con la sierra. Otras ayudas como las fijaciones de anillas, las fijaciones de barras o las fijaciones en C podrán ser adecuadas para determinados tamaños y formas de material. La guía izquierda se desliza de lado a lado para facilitar la fijación.

Para instalar la fijación

1. Inserte la fijación de la pieza en el orificio lateral a la guía de corte a inglete.
2. Gire la fijación hacia la parte frontal de la sierra de ingletes.
3. Afloje el pomo para ajustar la fijación hacia arriba y abajo y bloquee a la altura deseada.
4. Utilice el pomo de ajuste de precisión para sujetar firmemente la pieza.

NOTA: Coloque la fijación en el lado derecho de la base cuando bisele. REALICE SIEMPRE OPERACIONES EN SECO (CON LA MÁQUINA DESCONECTADA) ANTES DE REALIZAR CORTES ACABADOS PARA COMPROBAR LA RUTA DE LA CUCHILLA. COMPRUEBE QUE LA FIJACIÓN NO INTERFIERE CON LA ACCIÓN DE LA SIERRA O LAS BARRAS.

Manejo general

- En el modo de ingletadora, el cabezal de la sierra se bloquea automáticamente en la posición superior de "aparcado".
- Al apretar la palanca de liberación del protector se desbloqueará el cabezal de la sierra. Al mover el cabezal de la sierra hacia abajo se repliega el protector inferior móvil.
- No intente nunca evitar que el protector inferior vuelva a su posición de aparcado cuando se haya realizado el corte.
- La longitud mínima de recorte de material es 10 mm.
- Cuando corte secciones de PVC no plastificado, debe colocarse una pieza de apoyo hecha de madera con un perfil complementario por debajo del material que se está cortando para proporcionar el nivel de apoyo correcto.

Corte recto vertical (Fig. Q)

1. Fije el plato giratorio a 0° y asegúrese de que el posicionador esté engranado.
2. Apriete el pomo de sujeción del plato giratorio.
3. Coloque contra la guía la madera que vaya a cortar. Sujete el mango de control y apriete la palanca retractora del protector.
4. Encienda la máquina.
5. Deje que la hoja corte libremente. No la fuerce.
6. Una vez terminado el corte, suelte el interruptor y espere a que la hoja de la sierra se pare por completo antes de colocar el cabezal en su posición elevada de reposo.
7. Suelte la palanca retractora del protector.

ADVERTENCIA: No permita que el cabezal de la sierra salte hacia atrás sin ayuda para evitar daños.

Cortes a inglete (Fig. R)

1. Fije el ángulo de inglete necesario.
2. Compruebe que la abrazadera del plato giratorio estén bien fija.
3. Continúe según lo indicado para Corte recto vertical.
4. Evite que la hoja corte la mesa si el ángulo no es de 45°.

ADVERTENCIA: Cuando corte a inglete el extremo de un trozo de madera que deje un recorte pequeño, coloque la madera de modo que el recorte quede situado en el lado de la hoja que tenga mayor ángulo respecto a la guía: inglete izquierdo, recorte a la derecha, inglete derecho, recorte a la izquierda.

Cortes biselados (Fig. A2, S)

1. Suelte el mango de sujeción del bisel **22** e incline el cabezal hasta el ángulo necesario.
2. Apriete el mango de sujeción del bisel.
3. Continúe según lo indicado para "Corte recto vertical".

Inglete compuesto

Este corte es una combinación de corte a inglete y biselado. Las limitaciones son 35° inglete/30° bisel. No exceda estos límites.

Fije el ángulo de bisel y posteriormente fije el ángulo de inglete.

Corte en modo de banco

- Use siempre el cuchillo divisor.
- Asegúrese siempre de que el cuchillo divisor y el protector de la hoja estén bien alineados.
- Compruebe siempre que la sierra ingletadora esté bloqueada en inglete 0°.


ADVERTENCIA: NO corte ningún tipo de material metálico.

Aserrado al hilo (Fig. A2, T)

1. Fije el ángulo de bisel a 0°.

- Ajuste la altura de la hoja de la sierra. Para lograr la posición adecuada de la hoja, coloque las puntas de tres dientes sobre la superficie superior de la madera.
- Fije la guía paralela a la distancia necesaria.
- Sujete la pieza de trabajo plana sobre la mesa contra la guía. Mantenga la pieza de trabajo aproximadamente 25 mm alejada de la hoja de la sierra.
- Mantenga las manos alejadas del recorrido de la hoja de la sierra.
- Encienda la máquina y deje que la hoja de la sierra alcance la velocidad máxima.
- Lentamente, introduzca la pieza de trabajo por debajo del protector superior de la hoja, presionando firmemente contra la guía. Deje que los dientes corten, y no fuerce la pieza de trabajo contra la hoja de la sierra. La velocidad de la hoja de la sierra debería mantenerse constante.
- Recuerde utilizar el empujador (17) cuando esté cerca de la hoja.
- Después de realizar el corte, apague la máquina, deje que la hoja de la sierra se pare y saque la pieza de trabajo.

 **ADVERTENCIA:** No empuje ni sujete nunca la parte libre o restante de la pieza de trabajo.

 **ADVERTENCIA:** Utilice siempre un empujador cuando aserre al hilo piezas de trabajo pequeñas.

Cortes biselados (Fig. U)

- Suelte el mango de sujeción del bisel y fije la hoja en el ángulo necesario.
- Para evitar que se atasque el material entre la hoja y la guía, coloque la guía a la izquierda de la hoja.
- Continúe como para el aserrado al hilo vertical.

Cortes a inglete (Fig. V1-V3)


- Para ajustar la guía de inglete, afloje la tuerca de bloqueo del tornillo de tope 86 y atornille el tope 82 hacia adentro o hacia afuera hasta que el indicador del inglete marque 0° (Fig. V1).
- Fije la altura y el ángulo de la hoja.
- Introduzca la barra corredera 83 de la guía de inglete en la ranura 84 provista en la parte izquierda de la mesa (Fig. V2).
- Afloje el pomo de bloqueo del inglete 85 y gire la guía para fijar la escala hasta el ángulo necesario (Fig. V3).
- Apriete el pomo de bloqueo del inglete 85.
- Coloque la pieza de trabajo contra la superficie plana de la guía del inglete. Encienda la máquina y, sujetando firmemente la pieza de trabajo, deslice la guía a lo largo de la ranura para poner la pieza de trabajo en la hoja. Cuando complete el corte, apague inmediatamente.

Posiciones de guía, modo de sierra de banco (Fig. W)

- Para aserrar al hilo materiales finos, utilice el perfil de 11 mm de la guía paralela de altura doble y coloque la guía enfrente del borde delantero del cuchillo divisor.
- Para aserrar al hilo materiales más gruesos, utilice el perfil de 62 mm de la guía paralela de altura doble.
- Para cortar transversalmente piezas de trabajo estrechas y cortas (Fig. W):
 - Ajuste la guía paralela con el perfil bajo frente a la hoja e instale la parte posterior de la guía alineada con el borde anterior de la hoja.
 - Fije la pieza de trabajo contra la guía de inglete (a 0° o 90°) y empuje la guía del inglete para realizar el corte.
 - Para evitar que los recortes pequeños choquen contra la hoja, prepare una pieza afilada de madera y sujétela con una abrazadera al borde trasero de la mesa de trabajo lo suficientemente cerca del lado derecho de la hoja para que los siguientes recortes vayan automáticamente a la derecha.
- Para aserrar al hilo piezas de trabajo estrechas (< 120 mm) y largas:
 - Coloque la guía en la posición más posterior para mantener la precisión durante los cortes largos.
 - Empuje la pieza de trabajo con ambas manos (una en cada lado de la hoja).
 - Use un empujador cuando esté cerca de la hoja.
 - Apoye las piezas de trabajo largas en el lado de salida.
- Para aserrar al hilo piezas de trabajo más anchas (> 120 mm):
 - Ajuste la guía hacia adelante como en la figura W, si el material que va a cortarse tiende a atascarse entre la hoja o el cuchillo divisor y la guía.

Accesorios opcionales


 **ADVERTENCIA:** Antes de ensamblar cualquier accesorio desenchufe primero la máquina.

 **ADVERTENCIA:** Dado que los accesorios que no sean los suministrados por DeWALT no han sido sometidos a pruebas con este producto, el uso de tales accesorios con esta herramienta podría ser peligroso. Para disminuir el riesgo de lesiones, con este producto se deben usar exclusivamente accesorios recomendados por DeWALT.

Equipo de extracción de polvo (Fig. A1, A2, A8)

La máquina se suministra con tres puntos de extracción de polvo para usar en modo de inglete y dos para usar en modo banco.

- Cuando corte madera, siempre conecte un extractor de polvo diseñado según las normas aplicables sobre emisión de polvo.

 **ADVERTENCIA:** Cuando sea posible, conecte un dispositivo de extracción de polvo adecuado de conformidad con las normas correspondientes acerca de la emisión de polvo.

Conecte un dispositivo de extracción de polvo diseñado de conformidad con las normativas pertinentes. La velocidad del aire de los sistemas externos conectados deberá ser de 20 m/s +/- 2 m/s. La velocidad debe medirse en el tubo de conexión, en el punto de conexión, con la herramienta conectada pero sin funcionar.

Se suministra un kit de polvo como opción (DE3500).

- Ajuste el tubo de extracción de polvo a las boquillas. Fije el tubo más largo a la boquilla superior.
- Conecte los tubos al conector de tres vías.

Conexión - posición de ingletadora

- Conecte una manguera al protector de debajo de la mesa.
- Conecte una manguera al orificio de salida de diámetro pequeño y otra al orificio de salida de diámetro grande utilizando las boquillas correspondientes.
- Conecte las mangueras al conector triple.
- Conecte el orificio de salida individual del conector triple a la manguera del extractor de polvo.

Conexión - posición de la sierra de banco

- Conecte una manguera a la salida de diámetro pequeño y otra a la salida de diámetro mayor usando las respectivas bocas de descarga.
- Tape el orificio del medio del conector de 3 vías.
- Conecte ambas mangueras a las salidas exteriores.

Soporte extra/tope de longitud de la ingletadora (Fig. A4)

El soporte extra y tope de longitud puede montarse en el lado izquierdo o en el lado derecho, o con dos juegos en un lado u otro.

- Coloque los artículos 28 a (34) en los dos raíles de guía 29.
- Utilice la parada de rotación 30 para los cortes transversales de paneles de 210 de ancho (15 mm de grosor).

Mesa de soporte de rodillo (Fig. A5)

En el modo de ingletadora, la mesa de soporte del rodillo puede montarse en el lado izquierdo o en el lado derecho, o con dos juegos en un lado u otro.

En el modo de sierra de banco, puede montarse también en la parte delantera o trasera de la mesa de sierra.

Mesa con extensión lateral (Fig. A6)

La mesa con extensión lateral aumenta la distancia de la guía de corte hasta la hoja en 600 mm o más, dependiendo de la longitud de la varilla colocada en la máquina y la posición de sujeción de la mesa. La mesa con extensión lateral debe utilizarse junto con los raíles de guía 29 (accesorio).

La mesa ajustable está dotada de una escala grabada a lo largo del borde delantero y montada en una base resistente que se sujeta a las barras de guía.

- Coloque la mesa extensible a la derecha de la máquina para que haya continuidad de la escala de distancia en ambas mesas.

Mesa deslizante individual (Fig. A7)

La mesa deslizante individual 37 permite tamaños de tableros a la izquierda de la hoja de hasta 1200 x 900 mm.


Las barras de guía están montadas en una extrusión de aleación resistente que puede extraerse rápidamente de la máquina y puede ajustarse totalmente a todos los planos.

La guía incorpora una cinta métrica de longitud completa para un rápido posicionamiento de un tope ajustable y un soporte ajustable para las piezas de trabajo estrechas.


Mesa deslizante doble

La mesa deslizante doble permite tamaños de tableros a la izquierda de la hoja de hasta 1.850 mm.

Transporte


 **ADVERTENCIA:** Siempre transporte la máquina en modo de banco de sierra con el protector superior de la hoja ajustado.

- Quite las patas.

 **ADVERTENCIA:** Para transportar la máquina, utilice siempre las hendiduras para manos (Fig. A1; 40) y solicite ayuda. Puede que la máquina tenga salientes demasiado anchas para ser manipulada por una sola persona.

MANTENIMIENTO

Su herramienta eléctrica DeWALT ha sido diseñada para funcionar mucho tiempo con un mínimo de mantenimiento. Que siga funcionando satisfactoriamente depende del buen cuidado de la herramienta y de su limpieza periódica.

 **ADVERTENCIA:** Para disminuir el riesgo de lesiones, apague la máquina y desconéctala del suministro eléctrico antes de instalar y quitar accesorios y antes de hacer ajustes, cambios de configuración o reparaciones. Compruebe que el interruptor de puesta en marcha esté en la posición OFF. La puesta en marcha accidental puede causar lesiones.



Lubricación

Los cojinetes del motor ya están lubricados y cerrados herméticamente.

- Lubrique ligeramente la superficie de rodamiento del plato giratorio donde se desliza en el borde de la mesa fija a intervalos regulares.
- Limpie periódicamente con un cepillo seco las partes donde se acumula serrín y viruta.



Limpieza

- ⚠ ADVERTENCIA:** *Elimine con aire seco la suciedad y el polvo de la carcasa principal tan pronto como se advierta su acumulación en las rejillas de ventilación o en sus proximidades. Cuando lleve a cabo este procedimiento póngase una protección ocular aprobada y una mascarilla antipolvo aprobada.*
- ⚠ ADVERTENCIA:** *Jamás use disolventes u otros productos químicos fuertes para limpiar las piezas no metálicas de la herramienta. Dichos productos químicos pueden debilitar los materiales con los que están construidas estas piezas. Use un paño humedecido únicamente con agua y jabón suave. Jamás permita que le entre líquido alguno a la herramienta ni sumerja ninguna parte de la misma en líquido.*
- ⚠ ADVERTENCIA:** *Para reducir el riesgo de lesiones, limpie regularmente la superficie de la mesa.*
- ⚠ ADVERTENCIA:** *Para reducir el riesgo de lesiones, limpie regularmente el sistema de recolección de polvo.*

Antes del uso, compruebe detenidamente la barra de la cuchilla superior, la barra de la cuchilla inferior portátil y el tubo de extracción de polvo para cerciorarse de que funcionarán adecuadamente. Compruebe que los chips, el polvo y las partículas de la pieza de trabajo no pueden bloquear alguna de sus funciones.

Si los fragmentos de la pieza de trabajo quedan obstaculizados entre la cuchilla de la sierra y las barras, desconecte la máquina de la red y siga las instrucciones indicadas en la sección **Montaje de la Cuchilla de la Sierra**. Retire las partes atascadas y vuelva a montar la cuchilla de la sierra.

Accesorios opcionales

- ⚠ ADVERTENCIA:** *Dado que los accesorios que no sean los suministrados por DeWALT no han sido sometidos a pruebas con este producto, el uso de tales accesorios con esta herramienta podría ser peligroso. Para disminuir el riesgo de lesiones, con este producto se deben usar exclusivamente accesorios recomendados por DeWALT.*

Cuchillas de sierra

UTILICE SIEMPRE CUCHILLAS DE SIERRA DE RUIDO REDUCIDO DE 250 mm CON ORIFICIOS DE EJE DE 30 mm. LA VELOCIDAD DEBE SER COMO MÍNIMO DE 3000 RPM. No utilice nunca una cuchilla de diámetro inferior o superior. No estará protegida correctamente. Utilice exclusivamente cuchillas de corte transversal. No utilice cuchillas diseñadas para las operaciones de rasgado rápido, combinación de cuchillas o cuchillas con ángulos de gancho que superen los 10°.

DESCRIPCIONES DE LA CUCHILLA		
APLICACIÓN	DIÁMETRO	DIENTES
Cuchillas de sierra de construcción <i>(entalladura fina con borde antiadhesivo)</i>		
Fines generales	250 mm	30 (Serie 60)
Cuchillas de sierra para madera <i>(ofrecen cortes limpios y suaves)</i>		
Cortes transversales finos	250 mm	60 (Serie 60)

Consulte a su proveedor si desea información más detallada sobre los accesorios apropiados.

Proteger el medio ambiente



Recogida selectiva. Los productos y las baterías marcadas con este símbolo no deben desecharse junto con los residuos domésticos normales.

Los productos y las baterías contienen materiales que pueden ser recuperados y reciclados, reduciendo la demanda de materias primas. Recicle los productos eléctricos y las baterías de acuerdo con las disposiciones locales. Para más información, vaya a www.2helpU.com.

SCIE REVERSIBLE DW743N

Félicitations !

Vous avez choisi un outil DeWALT. Des années d'expertise dans le développement et l'innovation de ses produits ont fait de DeWALT, le partenaire privilégié des utilisateurs professionnels d'outils électriques.

Fiche technique

		DW743N QS	
Tension	V _{AC}	230	
Type		4	
Puissance absorbée			
Outils 230 V	W	2000	
Vitesse à vide	min ⁻¹	2850	
Diamètre de lame	mm	250	
Alésage de lame	mm	30	
Épaisseur du corps de lame	mm	2,2	
Épaisseur du couteau diviseur	mm	3	
Spalteknivstykkelse	mm	2,3	
Onglet (positions max.)	gauche	45°	
	droit	45°	
Chanfrein (position max.)	gauche	45°	
Temps de réponse du frein automatique de lame	s	< 10	
Poids	kg	37	

Capacité de coupe

En mode Scie à onglet (Fig. B)

Angle de coupe	Taille du matériau		Remarques :	Pièce à travailler contre le guide (X)
	H mm	B mm		
Coupe transversale droite	20	180		Aucune des pièces emballées à part n'est nécessaire
	30	176		
	40	170		
	68	140		
	85	26		
Plateau à 45° à droite pour les coupes d'onglet	70	95		
Plateau à 45° à gauche pour les coupes d'onglet	20	130		
Tête de scie inclinée à 45° à gauche pour les coupes en biseau	50	140		

Mode banc de scie

Capacités max de coupes longitudinales gauches/droites	mm	210/210
Profondeur de coupe à 90°	mm	0–62
Profondeur de coupe à 45°	mm	0–32

Valeurs sonores et/ou valeurs des vibrations (somme vectorielle triaxiale) selon la norme EN61029-2-11.

L _{PA} (niveau d'émission de pression acoustique)	dB(A)	93
L _{WA} (niveau de puissance acoustique)	dB(A)	106
K (incertitude pour le niveau acoustique donné)	dB(A)	2,9
Valeur d'émission de vibration a _h =	m/s ²	2,0
Incertitude K =	m/s ²	1,5

Le niveau sonore et/ou de vibrations émis indiqué dans ce feuillet d'informations a été mesuré conformément à une méthode de test normalisée établie dans par la norme EN61029 et il peut être utilisé pour comparer un outil à un autre. Il peut également être utilisé pour effectuer une évaluation préliminaire de l'exposition.

AVERTISSEMENT : Le niveau sonore et/ou de vibrations émis déclarés correspondent aux applications principales de l'outil. Cependant, si l'outil est utilisé pour des applications différentes, avec des accessoires différents ou qu'il est mal entretenu, le niveau sonore et/ou de vibrations émis peut varier. Ces éléments peuvent augmenter considérablement le niveau d'exposition sur la durée totale de travail.

Toute estimation du degré d'exposition aux vibrations et/ou au bruit doit également prendre en compte les heures où l'outil est éteint ou lorsqu'il est en marche sans effectuer aucune tâche. Ces éléments peuvent réduire sensiblement le degré d'exposition sur la durée totale de travail.

Identifiez et déterminez les mesures de sécurité supplémentaires pouvant protéger l'utilisateur des effets des vibrations et/ou du bruit, comme par exemple l'entretien de l'outil et des accessoires, le fait de conserver les mains au chaud (pertinent pour les vibrations) et d'organiser les méthodes de travail.

Certificat de Conformité CE

Directives Machines



Scie reversible DW743N

DeWALT certifie que les produits décrits dans le paragraphe **Fiche technique** sont conformes aux normes :

2006/42/EC, EN61029-1:2009 +A11:2010, EN61029-2-11:2012 +A11:2013.

Ces produits sont également compatibles avec les Directives 2014/30/UE et 2011/65/UE. Pour plus d'informations, veuillez contacter DeWALT à l'adresse suivante ou vous reporter au dos de cette notice d'instructions.

Le soussigné est responsable de la compilation du fichier technique et fait cette déclaration au nom de DeWALT.

Markus Rompel

Vice-président Ingénierie, PTE-Europe

DeWALT, Richard-Klinger-Strasse 11,

D-65510, Idstein, Allemagne

03.04.2018



AVERTISSEMENT : afin de réduire le risque de blessure, lisez le manuel d'instruction.

Définitions : consignes de sécurité

Les définitions ci-dessous décrivent le niveau de gravité de chaque mot signalétique. Lisez le manuel de l'utilisateur et soyez attentif à ces symboles.



DANGER : indique une situation dangereuse imminente qui, si elle n'est pas évitée, entraînera des **blessures graves ou mortelles**.



AVERTISSEMENT : indique une situation dangereuse potentielle qui, si elle n'est pas évitée, pourrait entraîner des **blessures graves ou mortelles**.



ATTENTION : indique une situation dangereuse potentielle qui, si elle n'est pas évitée, pourrait entraîner des **blessures minimes** ou modérées.

AVIS : indique une pratique ne **posant aucun risque de dommages corporels**, mais qui par contre, si rien n'est fait pour l'éviter, **pourrait poser des risques de dommages matériels**.



Indique un risque d'électrocution.



Indique un risque d'incendie.

Consignes de sécurité générales propres aux outils électriques



AVERTISSEMENT : veuillez lire tous les avertissements de sécurité, toutes les instructions, illustrations et spécifications fournies avec cet outil électrique. Le non respect des instructions listées ci-dessous peut conduire à des chocs électriques, des incendies et/ou de graves blessures.

CONSERVER TOUTES CES DIRECTIVES ET CONSIGNES À TITRE DE RÉFÉRENCE

Le terme « outil électrique » mentionné dans les avertissements ci-après se rapporte aux outils alimentés sur secteur (avec fil) ou par piles (sans fil).

1) Sécurité – Aire de Travail

- Maintenir l'aire de travail propre et bien éclairée.** Les lieux sombres ou encombrés sont propices aux accidents.
- Ne pas utiliser un outil électrique dans un milieu déflagrant, comme en présence de liquides, gaz ou poussières inflammables.** Les outils électriques peuvent produire des étincelles qui pourraient enflammer toute émanation ou poussière ambiante.
- Maintenir à l'écart les enfants, ou toute autre personne, lors de l'utilisation d'un outil électrique.** Toute distraction pourrait faire perdre la maîtrise de l'appareil.

2) Sécurité – Électricité

- La fiche électrique de l'outil doit correspondre à la prise murale. Ne modifier la fiche en aucune façon. Ne pas utiliser de fiche d'adaptation avec un outil électrique mis à la terre (masse).** L'utilisation de fiches d'origine et de prises appropriées réduira tout risque de décharges électriques.
- Éviter tout contact corporel avec des éléments mis à la terre comme : tuyaux, radiateurs, cuisinières ou réfrigérateurs.** Les risques de décharges électriques augmentent lorsque le corps est mis à la terre.

- c) **Ne pas exposer les outils électriques à la pluie ou à l'humidité.** Tout contact d'un outil électrique avec un liquide augmente les risques de décharges électriques.
- d) **Ne pas utiliser le cordon de façon abusive. Ne jamais utiliser le cordon pour transporter, tirer ou débrancher un outil électrique. Protéger le cordon de toute source de chaleur, de l'huile, et de tout bord tranchant ou pièce mobile.** Les cordons endommagés ou emmêlés augmentent les risques de décharges électriques.
- e) **En cas d'utilisation d'un outil électrique à l'extérieur, utiliser systématiquement une rallonge conçue à cet effet.** Cela diminuera tout risque de décharges électriques.
- f) **Si on ne peut éviter d'utiliser un outil électrique en milieu humide, utiliser un circuit protégé par un dispositif de courant résiduel (RCD).** Cela réduira tout risque de décharges électriques.

3) Sécurité Individuelle

- a) **Rester systématiquement vigilant et faire preuve de jugement lorsqu'on utilise un outil électrique. Ne pas utiliser d'outil électrique en cas de fatigue ou sous l'influence de drogues, d'alcool ou de médicaments.** Tout moment d'inattention pendant l'utilisation d'un outil électrique comporte des risques de dommages corporels graves.
- b) **Porter un équipement de protection individuel. Porter systématiquement un dispositif de protection oculaire.** Le fait de porter un masque anti-poussières, des chaussures antidérapantes, un casque de sécurité ou un dispositif de protection auditive, lorsque la situation le requiert, réduira les risques de dommages corporels.
- c) **Prévenir tout démarrage accidentel. S'assurer que l'interrupteur est en position d'arrêt avant de brancher l'outil sur le secteur et/ou à la batterie, ou de le ramasser ou le transporter.** Transporter un outil le doigt sur l'interrupteur ou brancher un outil électrique alors que l'interrupteur est en position de marche invite les accidents.
- d) **Retirer toute clé de réglage avant de démarrer l'outil.** Une clé laissée sur une pièce rotative d'un outil électrique comporte des risques de dommages corporels.
- e) **Adopter une position stable. Maintenir les pieds bien ancrés au sol et conserver son équilibre en permanence.** Cela permettra de mieux maîtriser l'outil électrique en cas de situations imprévues.
- f) **Porter des vêtements appropriés. Ne porter aucun vêtement ample ou bijou. Gardez vos cheveux et vos vêtements éloignés des pièces en mouvement, car ils pourraient s'y faire prendre.**
- g) **Lorsqu'un dispositif de connexion à un système de dépoussiérage ou d'élimination est fourni, s'assurer qu'il est branché et utilisé correctement.** L'utilisation de ces dispositifs peut réduire les risques engendrés par les poussières.
- h) **Ne pensez pas être à ce point familiarisé avec l'outil après l'avoir utilisé à de nombreuses reprises, au point de ne plus rester vigilant et d'en oublier les consignes de sécurité.** Toute action imprudente peut engendrer de graves blessures en une fraction de seconde.

4) Utilisation et Entretien des Outils Électriques

- a) **Ne pas forcer un outil électrique. Utiliser l'outil approprié au travail en cours.** L'outil approprié effectuera un meilleur travail, de façon plus sûre et à la vitesse pour laquelle il a été conçu.
- b) **Ne pas utiliser un outil électrique dont l'interrupteur est défectueux.** Tout appareil dont l'interrupteur est défectueux est dangereux et doit être réparé.
- c) **Débranchez la prise du secteur et/ou retirez le bloc-batterie, s'il est amovible, de l'outil électrique avant d'effectuer tout réglage, de changer un accessoire ou de ranger l'outil électrique.** Ces mesures de sécurité préventives réduisent le risque de démarrage accidentel de l'outil électrique.
- d) **Après utilisation, ranger les outils électriques hors de portée des enfants et ne permettre à aucune personne non familière avec son fonctionnement (ou sa notice d'instructions) de l'utiliser.** Les outils peuvent être dangereux entre des mains inexpérimentées.
- e) **Entretenez les outils électriques et leurs accessoires. Vérifier les pièces mobiles pour s'assurer qu'elles sont bien alignées et tournent librement, qu'elles sont en bon état et ne sont affectées d'aucune condition susceptible de nuire au bon fonctionnement de l'outil. En cas de dommage, faire réparer l'outil électrique avant toute nouvelle utilisation.** De nombreux accidents sont causés par des outils mal entretenus.
- f) **Maintenir tout organe de coupe propre et bien affûté.** Les outils de coupe bien entretenus et affûtés sont moins susceptibles de se coincer et sont plus faciles à contrôler.
- g) **Utiliser un outil électrique, ses accessoires, mèches, etc., conformément aux présentes directives et suivant la manière prévue pour ce type particulier d'outil électrique, en tenant compte des conditions de travail et de la tâche à effectuer.** L'utilisation d'un outil électrique à des fins autres que celles prévues est potentiellement dangereuse.
- h) **Maintenez toutes les poignées et surfaces de préhension sèches, propres et exemptes d'huile et de graisse.** Des poignées et des surfaces de préhension glissantes ne permettent pas de manipuler et de contrôler l'outil correctement en cas de situations inattendues.

5) Réparation

- a) **Faire entretenir les outils électriques par un réparateur qualifié en n'utilisant que des pièces de rechange identiques.** Cela permettra de préserver l'intégrité de l'outil électrique et la sécurité de l'utilisateur.

Consignes de sécurité additionnelles relatives aux scies réversibles

- Interdire à tout individu sans formation adéquate d'utiliser cette machine.
- N'utilisez pas la scie pour découper des matériaux différents du bois ou des matériaux similaires.
- Sélectionner la lame adaptée au matériau à couper.
- Ne pas utiliser de lames de scie fissurées ou endommagées.
- N'utilisez pas de lames en ACIER RAPIDE.
- Utilisez des lames correctement affûtées. Respectez la vitesse maximale indiquée sur la lame de scie. La vitesse marquée doit toujours être supérieure ou égale à la vitesse à vide de la machine spécifiée dans les **Fiche technique**.
- N'utilisez aucune entretoise ni bague d'arbre pour monter une lame sur l'arbre.
- Avant l'utilisation, assurez-vous que la lame est correctement fixée.
- S'assurer que la lame tourne dans le sens correct. Maintenir la lame bien affûtée.
- N'utilisez pas de lames de diamètres plus élevés ou plus faibles que ceux recommandés. Référez-vous aux **Fiche technique** pour obtenir les caractéristiques appropriées des lames. Utilisez uniquement les lames indiquées dans ce manuel, conformes à la norme EN 847-1.
- Étudiez la possibilité d'utiliser des lames spécialement conçues pour réduire le bruit.
- Débranchez la machine du secteur avant de quitter le lieu de travail.
- Ne pas utiliser la scie sans ses dispositifs de protection et le couteau diviseur correctement installés et maintenus, particulièrement avant de passer du mode scie à onglet à celui de banc de scie, ou inversement.
- Maintenir le sol autour de l'appareil de niveau, net et propre de toute particule volante tels copeaux et rebuts.
- Offrir un éclairage général ou spécifique adéquat.
- Porter, si nécessaire, un équipement de protection individuel adéquat, y compris :
 - protection auditive pour réduire tout risque de perte de l'acuité auditive ;
 - protection des voies respiratoires pour réduire tout risque d'inhalation de poussière dangereuse ;
 - gants pour manipuler les lames et matériaux bruts. Transporter les lames dans un étui chaque fois que possible.
- Avant toute opération, assurez-vous que la machine est placée sur une surface régulière et stable.
- Éviter de retirer tout rebut, ou toute partie de la pièce à travailler, de la zone de coupe alors que la scie est en marche et que la tête de scie n'est pas en position de repos.
- Remplacer la plaque de lumière lorsqu'elle est usée.
- Remplacez la table lorsque la fente de la table est trop large.
- Signaler immédiatement tout problème avec l'appareil, y compris les dispositifs de protection ou lames de scie.
- En mode scie à onglet, s'assurer que la partie supérieure de la lame est complètement recouverte.
- S'assurer que le bras est solidement arrimé en position pour découper en mode banc de scie.
- S'assurer que le bras est solidement arrimé lors du biseautage en mode banc de scie.
- Prendre des précautions lors du rainurage sur banc de scie en utilisant les systèmes de protection appropriés. Le fraisage est interdit.
- Raccordez la scie à un dispositif d'aspiration des poussières lorsque vous sciez du bois. Tenez toujours compte des facteurs qui influencent l'exposition à la poussière, par exemple :
 - Type de matériau à usiner (les panneaux de particules produisent plus de poussière que le bois) ;
 - Ajustement correct de la lame de scie ;
 - Assurez-vous que l'extraction locale ainsi que les hottes, les déflecteurs et les goulottes sont ajustés correctement.
 - Extracteur de poussière avec une vitesse de l'air inférieure à 20 m/s
- Ne pas utiliser de disques abrasifs ou de meules à tronçonner diamantées.
- En cas d'accident ou de panne de la machine, arrêtez immédiatement la machine et débranchez-la de la source d'alimentation.
- Signalez la panne et notez la machine dans un formulaire approprié pour éviter que d'autres personnes n'utilisent la machine défectueuse.
- Lorsque la lame de la scie est coincée en raison d'une force d'avance anormale pendant la coupe, arrêtez la machine et débranchez-la de l'alimentation. Retirez la pièce et assurez-vous que la lame de scie tourne librement. Mettez la machine sous tension et commencez une nouvelle opération de coupe avec une force d'avance réduite.
- Ne coupez jamais d'alliages légers, notamment en magnésium.
- Lorsque la situation le permet, montez la machine sur un établi en utilisant des boulons de 8 mm de diamètre et de 80 mm de long (Fig. C2).

Consignes de sécurité additionnelles relatives aux scies à onglet

- S'assurer que tous les boutons de verrouillage et les leviers de blocage sont bien serrés avant toute utilisation.
- Ne pas utiliser la machine sans le carter de protection, ou si ce dernier ne fonctionne pas correctement ou n'a pas été maintenu correctement.
- Ne jamais utiliser la scie sans insert.
- Ne jamais mettre les mains sur le trajet de la lame lorsque la scie est raccordée au secteur.
- Ne jamais tenter d'immobiliser rapidement l'appareil en appliquant un outil quelconque contre sa lame ou par tout autre moyen ; de graves accidents pourraient involontairement en résulter.

- Consulter la notice d'instructions avant d'utiliser tout accessoire. Toute utilisation irrégulière des accessoires pourrait causer des dommages.
- Sélectionner la lame adaptée au matériau à couper.
- Utilisez un support ou portez des gants pour manipuler la lame de scie ou le matériel rugueux.
- Retirer la lame du trait de scie avant de relâcher l'interrupteur.
- S'assurer que le bras est solidement arrimé lors de la réalisation de coupes en biseau.
- Ne pas obstruer le ventilateur avec quoi que ce soit pour bloquer l'axe du moteur.
- Le carter de lame de votre scie s'élèvera automatiquement lorsque le bras s'abaissera. Il s'abaissera sur la lame lorsque le bras sera levé. Le carter de lame peut être relevé manuellement lors de l'installation ou du retrait des lames de scie ou du contrôle de la scie. Ne jamais relever le carter de lame manuellement tant que la scie est en marche.
- Maintenir le sol autour de l'appareil net et propre de toute particule volante tels copeaux et rebuts.
- Vérifier périodiquement que les orifices d'aération du moteur sont propres et libres de tout débris.
- Remplacer l'insert lorsqu'il est usé.
- Débrancher l'appareil du secteur avant d'effectuer tout travail de maintenance ou pour changer la lame.
- Ne jamais effectuer de travail de nettoyage ou de maintenance alors que l'appareil est encore en marche et avant arrêt complet de sa tête.
- Lorsque c'est possible, fixer systématiquement l'appareil à un établi.
- Si un laser est utilisé pour suivre la ligne de coupe, s'assurer que le laser est de classe 2, conforme à la norme EN 60825-1:2007. Ne pas changer la diode laser avec une autre. En cas de dommage, faire réparer le laser par un centre de réparation agréé.
- N'utilisez jamais la machine en mode scie à onglet si le carter de protection n'est pas monté (50, Fig. D).
- Ne coupez jamais de pièces inférieures à 30 mm.
- Sans support additionnel, la machine est conçue pour accepter une taille de pièce maximum de :
 - Hauteur 68 mm x largeur 140 mm x longueur 600 mm
 - Les pièces plus longues doivent être soutenues par une table additionnelle adaptée, par ex. DE3497. Serrez toujours solidement les pièces.
- Serrez toujours solidement les pièces.

Règles de sécurité additionnelles relatives aux scies à table

- Ne pas utiliser des lames dont l'épaisseur de corps est supérieure à l'épaisseur du couteau diviseur ou dont la largeur de dents lui est inférieure.
- S'assurer que la lame tourne dans la bonne direction, et que les dents pointent vers l'avant de la scie à table.
- S'assurer que les leviers de verrouillage sont bien bloqués avant utilisation.
- S'assurer que les lames et brides sont propres et les côtés en retrait du collier sont contre la lame. Serrer l'écrou d'arbre fermement.
- Maintenir les lames bien aiguisées et correctement fixées.
- S'assurer que le couteau diviseur est à distance correcte de la lame (5 mm maximum).
- Ne jamais utiliser la scie sans les carters, supérieur et inférieur, en place.
- Maintenir les mains hors du chemin de lame.
- Déconnecter la scie du secteur avant de changer de lame ou d'effectuer toute maintenance.
- Utiliser systématiquement un poussoir de fin de passe, et s'assurer de ne pas approcher les mains à moins de 150 mm de la lame pendant la découpe.
- Ne pas tenter d'utiliser la scie à une tension autre que celle spécifiée.
- N'appliquer aucun lubrifiant sur la lame pendant l'utilisation.
- Ne pas envoyer les mains derrière la lame.
- Ranger systématiquement le poussoir de fin de passe à sa place lorsqu'il n'est pas utilisé.
- Ne pas grimper sur l'appareil.
- Lors du transport, s'assurer que la partie supérieure de la lame est recouverte, par exemple par le carter.
- Ne pas saisir la scie par le carter pour sa manutention ou son transport.
- Ne pas utiliser des lames dont l'épaisseur de corps est supérieure à l'épaisseur du couteau diviseur ou dont la largeur de dents lui est inférieure.
- Considérer l'utilisation de lames spécialement conçues pour réduire le bruit.

Consignes de sécurité supplémentaires pour les scies à table

- Il n'est pas permis de rainurer, fraiser, ou mortaiser.
- Utilisez toujours le poussoir. Ne coupez jamais de pièces inférieures à 50 mm.
- Sans support additionnel, la machine est conçue pour accepter une taille de pièce maximum de :
 - Hauteur 62 mm x largeur 600 mm x longueur 1500 mm
 - Les pièces plus longues doivent être soutenues par une table additionnelle adaptée, par ex. DE3497 ou DE3472.

AVERTISSEMENT : nous recommandons l'utilisation d'un disjoncteur différentiel avec un seuil de déclenchement de 30mA ou moins.

Risques résiduels

Les risques suivants sont inhérents à l'utilisation des scies :

- dommages corporels par contact avec les pièces rotatives

En dépit de l'application des normes de sécurité en vigueur et de l'installation de dispositifs de sécurité, certains risques résiduels sont inévitables. Ce sont :

- Diminution de l'acuité auditive.
- Risques d'accident provoqués par des parties non protégées de la lame de scie en rotation.
- Risques de dommages corporels lors du remplacement de lame.
- Risques de se pincer les doigts lors de l'ouverture des dispositifs de protection.
- Risques pour la santé causés par la respiration de poussières dégagées lors du sciage du bois, particulièrement du chêne, du hêtre et du MDF.

Les facteurs suivants influencent l'émission de bruit :

- Matériau à découper.
- Type de lame de scie.
- Force d'avance.

Les facteurs suivants augmentent le risque de problèmes respiratoires :

- Extracteur de poussière non raccordé lorsque vous sciez du bois.
- Extraction de poussière insuffisante causée par des filtres d'évacuation sales
- Lame de scie usagée.
- Pièce mal guidée.

Sécurité électrique

Le moteur électrique a été conçu pour fonctionner sur une tension unique. Vérifiez systématiquement que la tension du secteur correspond bien à la tension indiquée sur la plaque signalétique.

Cette machine appartient à la classe I et un raccordement à la terre est donc nécessaire.

Si le cordon fourni est endommagé, le remplacer par un cordon spécialement conçu à cet effet, et disponible auprès du service après-vente DeWALT.

CH Toujours utiliser la fiche prescrite lors du remplacement du câble d'alimentation.

Type 11 pour la classe II
(Isolation double) -outils

Type 12 pour la classe I
(Conducteur de terre) - outils

CH En cas d'utilisation à l'extérieur, connecter les outils portatifs à un disjoncteur FI.

Utilisation d'une rallonge

Si une rallonge s'avère nécessaire, utiliser une rallonge à trois fils homologuée et compatible avec la tension nominale de cet outil (se reporter à la section **Caractéristiques techniques**). La section minimale du conducteur est de 1,5 mm² pour une longueur maximale de 30 m.

En cas d'utilisation d'un dévidoir, dérouler systématiquement le câble sur toute sa longueur.

Contenu de l'emballage

Ce carton comprend :

1 Machine partiellement assemblée

4 Pieds

1 Lame de scie

1 Carton contenant :

- 1 Carter supérieur pour la position banc de scie
- 1 Carter de dessous de table pour la position scie à onglet
- 1 Guide parallèle
- 1 Poussoir de fin de passe
- 1 Etau

1 Sac plastique contenant :

- 4 Boutons de verrouillage M8
- 4 Boulons à tête bombée M8 x 50
- 4 rondelles plates D8
- 1 Cillet de verrouillage

1 Notice d'instructions

- Vérifier que l'appareil et ses pièces ou accessoires n'ont pas été endommagés lors du transport.
- Prendre le temps de lire attentivement et comprendre cette notice d'instructions avant toute utilisation de l'appareil.
- Retirer soigneusement la scie de son conditionnement.

Étiquettes sur l'appareil

On trouve les diagrammes suivants sur l'outil :



Lire la notice d'instructions avant toute utilisation.



Porter un dispositif de protection auditive.



Porter un dispositif de protection oculaire.



N'utilisez jamais la scie à onglet si le carter de protection n'est pas en place.



Lors de l'utilisation de la machine en mode scie à onglet, utiliser exclusivement la gâchette pour la mise en marche ou l'arrêt. Ne pas utiliser le boîtier de commande dans ce mode.



Lors de l'utilisation de la machine en mode banc de scie, s'assurer que le couteau diviseur est bien installé. Ne jamais utiliser la machine sans le couteau diviseur.



Ne pas utiliser le couteau diviseur alors que la machine est en mode scie à onglet. S'assurer que le couteau diviseur est arimé en position supérieure de repos (Fig. A2).



Point de transport

Emplacement de la date codée de fabrication (Fig. A1)

La date codée **39**, de fabrication qui comprend aussi l'année de fabrication, est imprimée sur le boîtier.

Exemple :

2018 XX XX
Année de fabrication

Description (Fig. A1–A8)

AVERTISSEMENT : ne jamais modifier l'outil électrique ni aucun de ses composants. Il y a des risques de dommages corporels ou matériels

A1	25 Carter de lame supérieur
1 Interrupteur marche/arrêt (mode banc de scie)	26 Guide parallèle
2 Levier de déverrouillage de plateau	27 Guide d'onglet (option)
3 Fixation du plateau tournant	ACCESSOIRES EN OPTION
4 Plateau de la scie à onglet	À utiliser en mode scie à onglet :
5 Plateau tournant	A4
6 Guide de droite	28 Socle réglable 760 mm (hauteur max.) (DE3474)
7 Guide de gauche	29 Rails de guidage 1 000 mm (DE3494). Rails de guidage 500 mm (DE3491).
8 Poussoir de positionnement du plateau tournant	30 Butée orientable (DE3462)
9 Graduation d'onglet/plaque de lumière	31 Butée de longueur pour pièces courtes (à utiliser avec les rails de guidage 29) (DE3460)
10 Buse d'extraction des poussières	32 Support avec butée amovible (DE3495)
11 Carter fixe supérieur	33 Support sans butée (DE3495)
12 Carter de lame inférieur amovible	34 Fixation de matériau (DE3461)
13 Levier de déverrouillage du carter	A5
14 Poignée d'utilisation	35 Table de support à rouleaux (DE3497)
A2	À utiliser en mode banc de scie :
14 Poignée d'utilisation	A3
15 Gâchette (mode scie à onglet)	27 Guide d'onglet (DE3496)
16 Couteau diviseur	A6
17 Poussoir de fin de passe	36 Rallonge (DE3472)
18 Patte	A7
19 Pied	37 Rallonge coulissante simple (DE3471)
20 Verrou du plateau	NON ILLUSTRÉ
21 Dispositif de fixation du plateau de scie	- Rallonge coulissante double
22 Manette de serrage de chanfrein	À UTILISER EN TOUT MODE :
MODE BANC DE SCIE	A8
A3	38 Kit de dépoussiérage à raccord triple (DE3500)
22 Manette de serrage de chanfrein	
23 Bouton de réglage de la hauteur	
24 Plateau du banc de scie	

Utilisation Prévue

Votre scie culbutable DeWALT a été conçue pour fonctionner comme une scie à onglets ou comme un établi de sciage afin d'effectuer facilement, avec précision et en toute sécurité les quatre opérations principales de sciage, à savoir la coupe en long, la coupe transversale, la coupe de chanfreins et la coupe d'onglets.

Cet appareil est conçu pour être utilisé avec une lame à pointe au carbure d'un diamètre nominal de 250 mm pour la découpe professionnelle du bois, des produits du bois et des plastiques.

Mode scie à onglet

En mode scie à onglet, la scie est utilisée en position verticale d'onglet ou de chanfrein.

Mode banc de scie

Si on la fait pivoter sur son axe central, la scie est utilisée pour effectuer des opérations standards de coupes longitudinales et pour scier de larges panneaux en alimentant manuellement la pièce à travailler.

AVERTISSEMENT : n'utilisez pas la machine pour d'autres applications que celles prévues.

NE PAS les utiliser en milieu humide ou en présence de gaz ou de liquides inflammables.

NE PAS les laisser à la portée des enfants. Une supervision est nécessaire auprès de tout utilisateur non expérimenté.

- Ce produit n'est pas prévu pour être utilisé par des personnes (y compris les enfants) dont les capacités physiques, sensorielles ou mentales sont réduites ou qui manquent d'expérience ou d'aptitudes, sauf si ces personnes sont surveillées par une autre personne responsable de leur sécurité. Ne jamais laisser les enfants seuls avec ce produit.

MONTAGE ET RÉGLAGES

AVERTISSEMENT : pour réduire tout risque de dommages corporels, arrêter l'outil et débrancher l'appareil du secteur avant d'installer ou retirer tout accessoire, avant tout réglage ou changement de configuration ou lors de réparations. S'assurer que la gâchette est bien en position d'ARRÊT. Un démarrage accidentel pourrait causer des dommages corporels.

Déballage

AVERTISSEMENT : ne jamais déplacer la machine seul. Elle est trop lourde pour être déplacée par une seule personne.

- Retirez tout article de conditionnement du carton.
- Soulevez la machine hors du carton.
- Retirez les pièces emballées de l'intérieur de la machine.
- Retirez tout matériau de conditionnement restant sur la machine.

Installation des pattes (Fig. C1)

Une fois les pattes installées, la machine pourra tenir toute seule.

- Tournez la machine à l'envers.
- Insérez un tirefond **47** par le côté plat au travers du trou dans chaque patte **18**.
- Insérez un bouton de verrouillage **48** et une rondelle **49** sur chacun des tirefonds.
- Insérez une patte **18** sur chaque ancrage **46** situé en bordure de la base. Assurez-vous que, pour chaque patte, le bouton de verrouillage et la rondelle sont situés sur le côté externe de la fente.
- Serrez les boutons de verrouillage.
- Tournez la machine à l'endroit. Assurez-vous qu'elle est de niveau. Ajustez le réglage de hauteur si nécessaire.

Installation de la machine sur un établi (Fig. C2)

Lorsque les pieds sont démontés, la machine peut être placée sur un établi. Pour garantir un fonctionnement sûr, la machine doit être fixée à l'établi et montée avec des boulons de 8 mm de diamètre par 80 mm de long.

Installation pour le mode scie à onglet

Installation du carter de dessous de table (Fig. D)

Le carter de dessous de table **50** est arimé à la partie supérieure du plateau de banc de scie.

- Insérez les deux attaches sur la gauche du carter dans les fentes rectangulaires sur la gauche de la fente de lame **52**.
- Placez le carter à plat sur le plateau et poussez-le dans l'œillet de verrouillage.
- Pour le retirer, desserrez l'œillet à l'aide d'un tournevis et suivez la même procédure en sens inverse.

Inverser la tête de scie et le plateau (Fig. A3, E1, E2)

- Retenez le plateau de scie d'une main et poussez sur le levier de déverrouillage de plateau **2** vers la gauche (Fig. E1).
- Relevez l'avant du plateau et repoussez-le vers l'arrière jusqu'à ce que le dispositif moteur soit complètement vertical et que l'indentation rentre dans la dent de retenue sur le verrou du plateau **20**.
- Le dispositif de la tête est maintenu vers le bas par une bride plate à l'avant et le bouton de réglage de la hauteur **23** à l'arrière (Fig. A3).
- Retirez la bride.
- Tournez la molette **55** vers la gauche tout en appuyant sur la tête jusqu'à ce que le dispositif de fixation en U **56** sorte de son emplacement (Fig. E2).
- Basculez puis repoussez le bouton de réglage de la hauteur vers le haut.
- En maintenant la tête fermement, laissez la pression du ressort ramener la tête à la verticale en position de repos.

Installation de la lame (Fig. A1, A2, F1–F3)

AVERTISSEMENT : pour réduire tout risque de dommages corporels, arrêter l'outil et débrancher l'appareil du secteur avant d'installer ou retirer tout accessoire, avant tout réglage ou changement de configuration ou lors de réparations. S'assurer que la gâchette est bien en position d'ARRÊT. Un démarrage accidentel pourrait causer des dommages corporels.

AVERTISSEMENT : notez que la lame de la scie doit être remplacée uniquement selon la procédure décrite. N'installez JAMAIS des lames de scie différentes de celles spécifiées dans la fiche technique. Nous conseillons l'article n° DT4321.

AVERTISSEMENT : Les dents d'une lame neuve sont très acérées et peuvent être dangereuses.

AVERTISSEMENT : mettre systématiquement la machine en mode scie à onglet avant de changer de lame.

- Assurez-vous que le refendeur **16** est fixé dans la position de repos supérieure (Fig. A2).

2. Introduisez la clé hexagonale **57** à travers le trou **58** du carter de protection de courroie dans l'extrémité de l'axe (Fig. F1). Placez la clé de montage de la lame **59** sur la vis de blocage de la lame **60** (Fig. F2).
3. La vis de blocage de la lame est filetée vers la gauche ; pour desserrer, vous devez donc tourner la clé plate dans le sens des aiguilles d'une montre tout en maintenant fermement la clé hexagonale.
4. Appuyez sur le levier de déverrouillage du carter de protection de la tête **13** pour relâcher le carter inférieur **12** et levez celui-ci aussi haut que possible.
5. Retirez la vis de verrouillage de lame **60** et la bague intermédiaire externe **61** (Fig. F3).
6. Assurez-vous que la bride Interne et les deux côtés de la lame sont nets et exempts de poussière.
7. Installez la lame **62** sur l'épaulement **63** prévu sur la bague intermédiaire interne **64**, en vous assurant que les dents sur les bords inférieurs de la lame sont orientées vers l'arrière de la scie (côté opposé à l'opérateur).
8. Mettez soigneusement la lame en position puis libérez le carter de lame inférieur.
9. Réinstallez la bague intermédiaire externe.
10. Serrez la vis de blocage de lame **60**, dans le sens inverse des aiguilles d'une montre, tout en maintenant fermement la clé hexagonale axe de votre autre main.
11. Placez la clé de montage de la lame et la clé hexagonale dans leur position de rangement.

AVERTISSEMENT : après avoir monté ou remplacé la lame, vérifiez toujours que la lame est entièrement recouverte par le carter de protection. Assurez-vous que la clé de montage de la lame et la clé hexagonale ont été remises dans leur position de rangement.

Réglage en mode scie à onglet

AVERTISSEMENT : notez que la lame de la scie doit être remplacée selon la procédure décrite. N'installez jamais des lames de scie différentes de celles spécifiées dans la fiche technique. Nous conseillons l'article n° DT4321.

Votre scie à onglet a été parfaitement réglée en usine. Si, suite au transport, à la manutention ou pour toute autre raison un réglage s'imposait, suivez la procédure ci-après. Une fois ces réglages effectués, la précision devrait perdurer.

Vérification et ajustage de la lame avec le guide (Fig. G1, G2, H)

Alors que la tête de scie est en position verticale et la manette de serrage de chanfrein **22** desserrée, dévissez la vis de verrouillage **65** sur le poussoir de positionnement **8** du plateau tournant (Fig. G1).

1. Abaissez la tête jusqu'à ce que la lame pénètre dans le trait de scie.
2. Placez une équerre **66** contre le côté gauche du guide **7** et la lame **62** (Fig. G2). L'angle doit être à 90°.

AVERTISSEMENT : ne pas mettre les pointes des dents en contact avec l'équerre.

3. Si un réglage s'impose, procédez comme suit :
 - a. Tournez la bague de réglage excentrique **67** jusqu'à ce que la face de lame se trouve à plat contre l'équerre (Fig. G1).
 - b. Resserrez la vis de verrouillage **65**.
4. Vérifiez que les marques rouges **68** près de la fente de lame **52** sont bien alignées sur la position 0° **69** sur les deux réglettes (Fig. H).
5. Si un réglage s'avère nécessaire, dévissez les vis **70** et alignez les repères. La position à 45° devrait être à présent juste. Si ce n'est pas le cas, la lame ne sera pas perpendiculaire au plateau tournant (voir ci-dessous).

Vérification et ajustage de la lame avec le plateau (Fig. I1, I2)

1. Desserrez le bouton de fixation du chanfrein **22** (Fig. I1).
2. Repoussez la tête de scie vers la droite pour vous assurer qu'elle est totalement verticale puis resserrez la manette de serrage de chanfrein.
3. Abaissez la tête jusqu'à ce que la lame pénètre dans le trait de scie.
4. Appliquez une équerre réglable **66** contre le plateau et contre la lame **62** (Fig. I2). L'angle doit être à 90°.

AVERTISSEMENT : ne pas mettre les pointes des dents en contact avec l'équerre.

5. Si un réglage s'impose, procédez comme suit :
 - a. Desserrez le bouton de fixation de chanfrein **22** (Fig. I1) puis tournez la vis de butée de réglage vertical **71** vers la droite ou la gauche jusqu'à ce que la lame soit à 90° du plateau comme déterminé par l'équerre **66** (Fig. I2).

Vérification et ajustage de l'angle d'onglet (Fig. A1, A2, H)

Les positions de coupe transversale droite et d'onglet à 45° sont préréglées.

1. Tirez vers le haut le poussoir de positionnement **8** du plateau tournant et tournez-le vers la gauche d'un quart de tour (Fig. A1).
2. Desserrez la bride de la table rotative **3**. La poignée actionne un dispositif à cliquet lorsque la rotation complète de la poignée n'est pas possible.
3. Saisissez la poignée de contrôle **14** (Fig. A2), enfoncez le levier de déblocage du carter de protection **13** et abaissez la scie environ à mi-chemin (Fig. A1).
4. Tournez la tête de scie avec sa table pivotante dans la position souhaitée.
5. Serrez la bride de la table rotative **3**. La broche de positionnement **8** de la table rotative s'engage automatiquement (Fig. A1).
6. À l'aide des marques rouges **68**, la table de la scie à onglet **4** peut être positionnée sur n'importe quel angle gauche ou droit situé entre 0° et 45° (Fig. H).
7. Suivez les instructions données pour les positions préréglées. Le poussoir de positionnement du plateau tournant ne peut être utilisé pour des angles intermédiaires.

AVERTISSEMENT : faire systématiquement un essai sur un rebut pour vérifier la précision.

Réglage du guide (Fig. J1, J2)

La partie amovible du côté gauche du guide peut être ajustée pour offrir un support maximum de la pièce à travailler près de la lame, tout en permettant l'inclinaison de la scie à 45° vers la gauche. La longueur de glissement possible est limitée par les butées dans les deux sens. Pour régler le guide **7** :

1. Relevez le levier **72** pour libérer le guide **7**.
2. Poussez le guide sur la gauche.
3. Faites un essai à vide avec la scie hors secteur et vérifiez l'espacement. Ajustez le guide de façon à ce qu'il soit aussi près de la lame que possible pour offrir un maximum de support à la pièce à travailler, sans pour autant interférer avec le mouvement vertical (haut/bas) du bras.
4. Abaissez le levier **72** pour arrimer le guide.

Vérification et ajustage de l'angle de chanfrein (Fig. J1, K1, K2)

1. Poussez le guide latéral sur la gauche aussi loin que possible (Fig. J1).
2. Desserrez la manette de serrage de chanfrein **22** et déplacez la tête de scie sur la gauche. Cela correspond à la position de chanfrein 45°.
3. Si un réglage s'impose, procédez comme suit :
 - a. Tournez la vis de butée **73** vers la gauche ou la droite jusqu'à ce que l'index **74** indique 45°.

Montage en mode banc de scie

Passage du mode Scie à onglet en mode banc de scie (Fig. A1–A3, E2, L1, L2)

1. Mettez la lame en position de coupe transversale à 0° alors que le poussoir de positionnement **8** du plateau tournant est correctement situé et que la fixation **3** du plateau tournant est bien verrouillée (Fig. A1).
2. Desserrez le boulon de fixation **75** du couteau diviseur juste assez pour permettre à ce dernier de pénétrer dans la fente d'installation (Fig. L1).
3. Retirez le couteau diviseur **16** de sa position de stockage contre la tête de scie (Fig. A2).
4. Appuyez sur le levier de déverrouillage du carter **13** pour libérer le carter de lame **12**, puis levez le carter de lame aussi haut que possible (Fig. A1).
5. Insérez le dispositif de fixation **76** du couteau diviseur à fond dans la fente d'installation **77** (Fig. L1). Resserrez le boulon de fixation.
6. Relâchez lentement le carter inférieur jusqu'à ce qu'il soit maintenu en place derrière la lèvre à l'intérieur du couteau diviseur.
7. Retirez le carter de dessous de table.
8. Abaissez la tête de scie et poussez le bouton de réglage de la hauteur **23** jusqu'à ce que le dispositif de fixation en U **56** s'encastre sur la goupille sur la base (Fig. E2).
9. Tournez la molette de réglage **55** pour faire dépasser la lame et le couteau diviseur du plateau du banc de scie **24** (Fig. A3) et offrir une profondeur de coupe maximum en mode banc de scie.

AVERTISSEMENT : la lame ne devrait pas obstruer le carter de lame inférieur.

10. Poussez le levier de déverrouillage **2** du plateau vers la gauche, soulevez le bord avant du plateau et faites-le pivoter en arrière à 180° jusqu'à ce que la dent du verrouillage de plateau **20** s'enclenche automatiquement sur le levier de fixation de la lame pour l'arrimer en mode banc de scie (Fig. L2).

AVERTISSEMENT : attention à ne pas perdre le contrôle du mouvement du plateau.

Position du couteau diviseur (Fig. M)

1. Installez le couteau diviseur **16** comme décrit ci-dessus. Une fois installé, le couteau diviseur ne requiert plus aucun réglage.

Installation du carter de lame supérieur (Fig. N)

Le carter de lame supérieur **25** est conçu pour être rapidement et facilement rattaché, grâce au poussoir à ressort dans le trou du couteau diviseur **16** une fois qu'il a été positionné dans l'établi pour le mode banc de scie.

Arrimez le carter de lame supérieur **25** au couteau diviseur en tirant sur le bouton **76** pour permettre au poussoir de s'engager dans le carter.

AVERTISSEMENT : ne jamais utiliser la scie en mode banc de scie sans que le carter supérieur ne soit correctement installé.

Installation et réglage du guide parallèle (Fig. O)

Le guide parallèle **26** à deux hauteurs peut être utilisé sur deux positions (11 ou 62 mm). Le guide parallèle peut être installé sur l'un ou l'autre côté de la lame.

Pour monter le guide à la bonne position, procéder comme suit :

1. Dévissez le bouton **77**.
 2. Insérez le dispositif de fixation sur la gauche ou la droite. La plaque d'arrimage **78** s'encastre derrière le bord avant du plateau.
 3. Serrez le bouton **77**.
 4. Vérifiez que le guide est bien parallèle à la lame.
 5. Si un réglage s'impose, procédez comme suit :
 - a. Ajustez le guide pour qu'il soit parallèle à la lame en vérifiant la distance entre la lame et le guide, à l'avant et à l'arrière de la lame. Pour ce, tournez la vis de réglage sur le support de guide, d'un côté ou de l'autre, comme nécessaire.
- Le réglage par défaut du guide est sur le côté droit de la lame.

Pour préparer le guide à être utilisé sur la gauche de la lame, procéder comme suit :

1. Dévissez le bouton **77**.
2. Retirez le dispositif de fixation **79** et réinstallez-le à l'autre bout.
3. Rattachez le guide au plateau.
4. Serrez le bouton **77**.

AVERTISSEMENT : utiliser un profilé de 11 mm pour couper longitudinalement des pièces basses et offrir un accès suffisant entre la lame et le guide au poussoir de fin de passe **17**.

AVERTISSEMENT : le bout arrière du guide doit être de niveau avec l'avant du couteau diviseur.

Passage du mode banc de scie en mode Scie à onglet (Fig. A3, D, E2, L1)

1. Retirez le guide parallèle **26**. (Fig. A3)
2. Tournez la molette **55** du bouton de réglage de la hauteur **23** pour offrir un maximum de profondeur de coupe en mode scie à onglet (Fig. E2).
3. Suivez la procédure décrite à la section **Inverser la tête de scie et le plateau**.
4. Desserrez le boulon de fixation **75** du couteau diviseur **16** et retirez ce dernier tout en maintenant le carter de lame **12** (Fig. L1).
5. Abaissez le carter de lame.
6. Rangez le couteau diviseur dans sa position de stockage contre la tête de scie.
7. Remplacez le carter de dessous de table **50** (Fig. D).

Avant toute utilisation

- Installez la lame de scie appropriée. N'utilisez aucune lame excessivement émoussée. La vitesse de rotation maximale de l'outil ne peut excéder celle de la lame de scie.
- Ne tentez pas de couper des pièces trop petites.
- Veillez à ce que la lame puisse couper librement. Ne forcez pas l'outil.
- Veillez à ce que le moteur fonctionne à plein régime avant de commencer à couper.
- Assurez-vous que tout bouton de verrouillage ou toute manette de serrage est bien serré.

FONCTIONNEMENT**Consignes d'utilisation**

AVERTISSEMENT : respecter systématiquement les consignes de sécurité et les normes en vigueur.

AVERTISSEMENT : pour réduire tout risque de dommages corporels graves, arrêter et débrancher l'outil avant tout réglage ou avant de retirer ou installer toute pièce ou tout accessoire.

AVERTISSEMENT :

- S'assurer que le matériau à scier est fermement arrimé.
- Appliquer juste une pression légère sur l'outil et ne pas exercer de pressions latérales sur la lame.
- Éviter toute surcharge.

Assurez-vous que la machine est placée de manière à favoriser une position ergonomique en termes de hauteur de table et de stabilité. L'emplacement de la machine doit être choisi afin que l'opérateur possède une bonne vue d'ensemble et suffisamment d'espace libre autour de la machine pour permettre la manipulation de la pièce sans restrictions.

Pour réduire les effets de vibration, assurez-vous que la température ambiante n'est pas trop froide, que la machine et l'accessoire sont bien entretenus et que la taille de la pièce est adaptée à cette machine.

Mise en marche et arrêt (Fig. A1–A2, P)

Cette machine est équipée de deux systèmes de commutation indépendants. En mode banc de scie, l'interrupteur marche/arrêt **1** (Fig. A1) est utilisé. En mode scie à onglet, la gâchette **15** (Fig. A2) est utilisée.

Mode banc de scie (Fig. P)

L'interrupteur marche/arrêt utilisé en mode banc de scie offre des avantages multiples :

- fonction de disparition de tension : en cas de perte de secteur, l'interrupteur doit être délibérément réactivé.
- ajout de sécurité : la plaque de sécurité à charnière peut être verrouillée en insérant un cadenas au travers du fermoir central. La plaque sert également d'arrêt d'urgence facilement réparable car une pression exercée sur l'avant de la plaque abaisse le bouton d'arrêt.

Pour mettre la machine en marche appuyez sur le bouton vert de démarrage **80**.

Pour arrêter la machine, appuyez sur le bouton rouge d'arrêt **81**.

Mode scie à onglet (Fig. A2)

Appuyez sur la gâchette **15** pour mettre la machine en marche.

Relâchez la gâchette pour arrêter la machine.

Coupes de base**Sciage en mode scie à onglet**

Il est dangereux d'utiliser la scie sans ses dispositifs de protection. Ces dispositifs doivent être en position pendant le sciage.

- Assurez-vous que le carter de dessous de table n'est pas encrassé.

Fixation de la pièce (Fig. Q, R, S, X)

AVERTISSEMENT : une pièce qui est encastrée, équilibrée et fixée avant une coupe peut être déséquilibrée après avoir été coupée. Une charge déséquilibrée peut incliner la scie ou tout ce sur quoi la scie est fixée, comme une table ou un établi. Lorsque vous effectuez une coupe qui peut devenir déséquilibrée, bien soutenir la pièce et s'assurer que la scie est bien boulonnée à une surface stable. Il y a des risques de blessures corporelles.

AVERTISSEMENT : le pied de la bride doit être encastré au-dessus de la base de la scie chaque fois que la bride est utilisée. Toujours serrer la pièce à la base de la scie et non à une autre partie de la zone de travail. S'assurer que le pied de la bride n'est pas serré au bord de la base de la scie.

ATTENTION : utilisez toujours un dispositif de serrage de bois pour conserver la maîtrise de la pièce et réduire le risque de dommages à votre pièce et de blessure corporelle.

Utilisez la pince pour ouvrage **34** fournie avec la scie. D'autres accessoires tels que pinces à ressort, serres à barre ou serre-joint en C peuvent être adaptées à certaines tailles et formes de matériaux. Le guide de gauche coulisse d'un côté à l'autre pour faciliter l'opération de fixation.

Installer la bride

1. Insérer la pince pour ouvrage dans le trou latéral du guide d'onglet.
2. Tourner le bras de la pince vers l'avant de la scie à onglets.
3. Desserrez le bouton pour ajuster la pince vers le haut et le bas et fixez-le dans la position désirée.
4. Utilisez le bouton de réglage fin pour serrer solidement l'ouvrage.

REMARQUE : placer la bride du côté droit de la base pour le biseautage. TOUJOURS EFFECTUER DES ESSAIS À BLANC (SANS ALIMENTATION) AVANT DE RÉALISER VOS COUPES AFIN DE VÉRIFIER LA TRAJECTOIRE DE LA LAME. S'ASSURER QUE LA BRIDE N'OBSTRUE PAS LE MOUVEMENT DE LA SCIE OU DES GUIDES.

Utilisation générale

- En mode scie à onglet, la tête de scie est automatiquement verrouillée en position supérieure de "repos".
- Le fait de presser le levier de déverrouillage du carter déverrouillera la tête de scie. Le fait d'abaisser la tête de scie rétracte le carter inférieur amovible.
- Ne cherchez jamais à empêcher le carter inférieur de retourner dans sa position de repos lorsque la coupe est terminée.
- La longueur minimum de rebut est de 10 mm.
- Pour couper des sections d'UPVC, un support de bois avec un profilé complémentaire devrait être placé sous le matériau à couper pour offrir un niveau de support adéquat.

Coupe transversale verticale droite (Fig. Q)

1. Ajustez le plateau tournant sur 0° et assurez-vous que le poussoir de positionnement est bien engagé.
2. Resserrez le bouton de verrouillage du plateau tournant.
3. Adossez le bois à couper contre le guide. Attrapez la poignée d'utilisation et appuyez sur le levier de déverrouillage du carter.
4. Mettez la machine en marche.
5. Veillez à ce que la lame puisse couper librement. Ne forcez pas l'outil.
6. Une fois la coupe terminée, relâchez l'interrupteur puis attendez que la lame s'arrête complètement avant de ramener la tête dans sa position de repos.
7. Relâchez le levier de déverrouillage du carter.

AVERTISSEMENT : ne pas laisser la tête de scie rebondir d'elle-même en arrière pour prévenir tout dommage.

Coupes d'onglet (Fig. R)

1. Réglez l'angle d'onglet désiré.
2. Assurez-vous que le verrouillage du plateau tournant est bien serré.
3. Procédez comme pour une coupe transversale verticale.
4. À un angle autre que 45°, assurez-vous que la lame ne coupe pas le plateau.

AVERTISSEMENT : pour couper à l'onglet l'extrémité d'un morceau de bois avec une découpe réduite, disposer le bois de façon à effectuer la découpe sur le côté de la lame créant le plus grand angle avec le guide : onglet gauche, découpe sur la droite, onglet droit, découpe sur la gauche.

Coupe en biseau (Fig. A2, S)

1. Relâchez la manette de serrage de chanfrein **22** et inclinez la tête sur l'angle désiré.
2. Resserrez la manette de serrage de chanfrein.
3. Procédez comme pour une coupe transversale verticale.

Onglet composé

Cette coupe est la combinaison d'un onglet et d'une coupe en biseau. Les limites sont onglet 35°/chanfrein 30°. Ne pas excéder ces limites.

Ajustez l'angle de chanfrein et ensuite l'angle d'onglet.

Sciage en mode banc de scie


- Utilisez systématiquement le couteau diviseur.
- Assurez-vous systématiquement que le couteau diviseur et le carter de lame sont correctement alignés.
- Assurez-vous que la scie à onglet est réglée et verrouillée sur un onglet de 0°.

AVERTISSEMENT : NE COUPEZ AUCUN type de matériau métallique.

Coupe longitudinale (Fig. A2, T)

1. Réglez l'angle de chanfrein sur 0°.
2. Ajustez la hauteur de lame de scie. Pour que la position soit correcte, la pointe de trois dents doit dépasser de la surface supérieure du bois.
3. Ajustez le guide parallèle à la distance requise.
4. Maintenez la pièce à plat contre le plateau et contre le guide. Maintenez la pièce à environ 25 mm de la lame.
5. Éloignez vos mains du chemin de lame.
6. Mettez la machine en marche et laissez la lame fonctionner à plein régime.
7. Alimenter lentement la pièce à travailler sous le carter de lame supérieur, en la maintenant fermement contre le guide. Laissez les dents faire le travail, et ne forcez pas la pièce dans la lame. Maintenez la vitesse de lame constante.
8. Appelez-vous d'utiliser le poussoir de fin de passe **17** lorsque vous approchez de la lame.
9. Une fois la coupe terminée, arrêtez la machine, et laissez la lame s'arrêter complètement avant de retirer la pièce à travailler.

 **AVERTISSEMENT** : ne jamais pousser ou retenir la partie libre ou la découpe de la pièce à découper.

 **AVERTISSEMENT** : utiliser systématiquement le poussoir de fin de passe pour couper longitudinalement de petites pièces.

Coupes en biseau (Fig. U)

1. Relâchez la manette de serrage de chanfrein et ajustez la lame sur l'angle désiré.
2. Pour éviter tout grippage du matériau entre la lame et le guide, disposez le guide à la gauche de la lame.
3. Procédez comme pour une coupe longitudinale verticale.


Coupes d'onglet (Fig. V1-V3)


1. Pour régler le guide d'onglet, desserrez le contre-écrou **86** sur la butée puis vissez ou dévissez la butée **82** jusqu'à ce que l'index d'onglet soit sur 0° (Fig. V1).
2. Ajustez la hauteur de lame et l'angle.
3. Insérez la glissière **83** du guide d'onglet dans la rainure **84** sur le côté gauche du plateau (Fig. V2).
4. Desserrez le bouton de verrouillage d'onglet **85** et faites tourner le guide pour ajuster la réglette sur l'angle désiré (Fig. V3).
5. Resserrez le bouton de verrouillage d'onglet **85**.
6. Disposez la pièce à travailler contre la surface plane du guide d'onglet. Mettez l'outil en marche et, tout en maintenant la pièce fermement, poussez le guide le long de la rainure pour amener la pièce dans la lame. Lorsque la coupe est terminée, arrêtez la machine immédiatement.

Positions du guide, mode banc de scie (Fig. W)

- Pour faire des coupes longitudinales de matériau fin, utilisez un profilé de 11 mm deux fois la hauteur du guide parallèle et positionnez le guide à l'opposé du bord avant du couteau diviseur.
- Pour faire des coupes longitudinales de matériau plus épais, utilisez un profilé de 62 mm deux fois la hauteur du guide parallèle.
- Pour des coupes transversales de pièces étroites et courtes (Fig. W) :
Ajustez le guide parallèle avec le profilé court face à la lame et alignez l'arrière du guide avec le bord avant de la lame.
 - Disposez la pièce contre le guide d'onglet (à 0° ou 90°) et poussez le guide d'onglet pour effectuer la découpe.
 - Pour prévenir que des chutes obstruent la lame, préparez un morceau de bois effilé et arrimez-le sur bord arrière de l'établi assez près du côté droit de la lame pour que les chutes successives soient automatiquement rejetées sur la droite.
 - Pour couper longitudinalement des pièces étroites (< 120 mm) et longues :
- Pour maintenir la précision au cours de longues découpes, placez le guide le plus à l'arrière possible.
 - Poussez la pièce avec les deux mains (une de chaque côté de la lame).
 - Utilisez un poussoir de fin de passe lorsque vous vous rapprochez de la lame.
 - Soutenez les pièces longues à la sortie de la lame.
- Pour couper longitudinalement des pièces plus larges (> 120 mm) :
 - Ajustez le guide vers l'avant, comme illustré en figure W, si le matériau à couper a tendance à s'enrayer entre la lame ou le couteau diviseur et le guide.

Accessoires en option


 **AVERTISSEMENT** : débrancher systématiquement la machine avant d'installer tout accessoire.

 **AVERTISSEMENT** : comme les accessoires autres que ceux offerts par DeWALT n'ont pas été testés avec ce produit, leur utilisation avec cet appareil pourrait comporter un danger. Pour réduire tout risque de dommages corporels, seuls des accessoires DeWALT recommandés doivent être utilisés avec cet appareil.

Kit de dépoussiérage (Fig. A1, A2, A8)

Cette machine est pourvue de trois points d'aspiration des poussières utilisables en mode scie à onglet et de deux utilisables en mode établi.

- Pour scier le bois, connectez systématiquement un aspirateur à poussière conçu conformément aux normes en vigueur en matière d'émissions de poussières.

 **AVERTISSEMENT** : chaque fois que possible, connectez un aspirateur à poussière conçu conformément aux normes en vigueur en matière d'émissions de poussières.

Raccordez un dispositif d'aspiration des poussières conçu selon les réglementations en vigueur. La vitesse de l'air des systèmes raccordés à l'externe doit être de 20 m/s +/- 2 m/s. La vitesse doit être mesurée dans le tuyau de raccord au point de raccord avec l'outil raccordé, mais pas en marche.

Un kit poussière à part est disponible en option (DE3500)

1. Placez le tuyau d'aspiration des poussières sur les buses ; le tuyau le plus long sur la buse supérieure.
2. Raccordez les tuyaux au connecteur à trois voies.

Connexion - position scie à onglet

1. Connectez un tuyau au carter de dessous de table.
2. Connectez le tuyau approprié à la buse de diamètre réduit et l'autre à la buse de diamètre supérieure.
3. Connectez les tuyaux au raccord triple.
4. Connectez l'embout unique du raccord triple au tuyau de l'extracteur de poussière.

Connexion - position établi de sciage

1. Raccorder un tuyau à la sortie de petit diamètre et un sur la sortie de gros diamètre en utilisant les orifices correspondants.
2. Obtenez l'ouverture du milieu du connecteur à 3 voies.
3. Raccordez les deux tuyaux aux autres sorties.

Support additionnel/ butée de longueur de scie à onglet (Fig. A4)

Le support additionnel ou la butée de longueur peut être installé sur le côté gauche ou droit, ou si désiré de chaque côté.

1. Installez les éléments **28** à **34** sur les deux rails de guidage **29**.
2. Utilisez la butée pivotante **30** pour la coupe transversale des planches de 210 mm de large (15 mm d'épaisseur).

Table de support à rouleaux (Fig. A5)

En mode scie à onglet, une table de support à rouleaux peut être installée sur le côté gauche ou droit, ou si désiré de chaque côté.

En mode banc de scie, elle peut aussi être installée à l'avant ou à l'arrière du banc de scie.

Rallonge latérale (Fig. A6)

La rallonge latérale augmente la distance entre le guide longitudinal et la lame de 600 mm ou plus, selon la longueur de tige installée sur la machine et la position d'arrimage de la rallonge. La rallonge latérale doit être utilisée en conjonction avec les rails de guidage **29** (option).

La rallonge est équipée d'une réglette engravée le long de son bord, et est montée sur une base solide qui s'arrime aux tiges de guide.

- Installez la rallonge sur le côté droit de la machine pour assurer la continuité de la réglette sur les deux tables.

Rallonge coulissante simple (Fig. A7)

La rallonge coulissante **37** permet de travailler avec des tailles de panneaux sur la gauche de la lame pouvant aller jusqu'à 1200 X 900 mm.

Les tiges de guide sont installées sur une extrusion en alliage solide pouvant être rapidement détachée de la machine tout en restant pleinement réglable sur tous les plans.

Le guide incorpore un mètre complet pour pouvoir positionner rapidement une butée réglable et un support aussi réglable pour les pièces étroites.


Rallonge coulissante double

La rallonge coulissante permet de travailler sur des longueurs de panneaux sur la gauche de la lame pouvant aller jusqu'à 1850 mm.

Transport


 **AVERTISSEMENT** : transporter systématiquement la machine en mode banc de scie avec le carter de lame supérieur installé.

- Retirez les pattes.

 **AVERTISSEMENT** : lors du transport de la machine, utilisez toujours les poignées (Fig. A1 ; **40**) et faites-vous aider par une autre personne. La machine pourrait être trop large pour être transportée par une seule personne.

MAINTENANCE

Votre outil électrique DeWALT a été conçu pour fonctionner longtemps avec un minimum de maintenance. Le fonctionnement continu et satisfaisant de l'outil dépendra d'une maintenance adéquate et d'un nettoyage régulier.

 **AVERTISSEMENT** : pour réduire tout risque de dommages corporels, arrêter l'outil et débrancher l'appareil du secteur avant d'installer ou de retirer tout accessoire, avant tout réglage ou changement de configuration ou lors de réparations. S'assurer que la gâchette est bien en position d'ARRÊT. Tout démarrage accidentel pourrait causer des dommages corporels.



Lubrification

Les roulements du moteur sont pré-lubrifiés et sous vide.

- À intervalles réguliers, lubrifiez légèrement la surface des roulements du plateau tournant au niveau de la lèvre de glissement sur le plateau fixe.
- Nettoyez périodiquement les pièces sujettes à toute accumulation de sciure ou débris à l'aide d'une brosse sèche.



Entretien

AVERTISSEMENT : éliminer poussière et saleté du boîtier principal à l'aide d'air comprimé chaque fois que les orifices d'aération semblent s'encrasser. Porter systématiquement des lunettes de protection et un masque anti-poussières homologués au cours de cette procédure.

AVERTISSEMENT : ne jamais utiliser de solvants ou tout autre produit chimique décapant pour nettoyer les parties non métalliques de l'outil. Ces produits chimiques pourraient en attaquer les matériaux utilisés. Utiliser un chiffon humidifié avec de l'eau et un savon doux. Protéger l'outil de tout liquide et n'immerger aucune de ses pièces dans aucun liquide.

AVERTISSEMENT : pour réduire le risque de blessures, nettoyez régulièrement le plateau.

AVERTISSEMENT : pour réduire le risque de blessures, nettoyez régulièrement le système de collecte de la poussière.

Avant l'utilisation, vérifiez soigneusement le carter de lame supérieur, le carter de lame inférieur amovible, ainsi que la buse de dépoussiérage pour déterminer s'ils fonctionnent correctement. Assurez-vous que les copeaux, la poussière ou les particules de la pièce ne puissent pas provoquer le blocage de l'une des fonctions.

Si des fragments de pièce se coincent entre la lame de scie et les carters, débranchez la machine de l'alimentation et suivez les instructions fournies à la section **Montage de la lame de scie**. Retirez les parties coincées et remontez la lame de scie.

Accessoires en option

AVERTISSEMENT : comme les accessoires autres que ceux offerts par DeWALT n'ont pas été testés avec ce produit, leur utilisation avec cet appareil pourrait être dangereuse. Pour réduire tout risque de dommages corporels, seuls des accessoires DeWALT recommandés doivent être utilisés avec cet appareil.

Lames de scie

UTILISEZ TOUJOURS des LAMES DE SCIE de 250 mm à réduction de bruit avec des TROUS D'ARBRE de 30 mm. L'INDICE DE VITESSE DOIT ÊTRE AU MOINS 3000 TR/MIN N'utilisez jamais de lame de diamètre inférieur ou supérieur. Le pare-main ne serait pas adéquat. N'utilisez que des lames de coupe transversale. Ne pas utiliser des lames conçues pour l'extraction rapide, des lames de combinaison ou des lames avec des angles de coupe de plus de 10°.

DESCRIPTION DES LAMES		
APPLICATION	DIAMETRE	DENTS
Construction des lames de scie (trait de scie étroit avec rebord anti-adhésif)		
Usage général	250 mm	30 (Série 60)
Lames de scie à bois (fournir des coupes lisses et nettes)		
Coupes transversales fines	250 mm	60 (Série 60)

Veuillez consulter votre revendeur pour plus d'informations sur les accessoires appropriés.

Protection de l'environnement



Tri sélectif. Les produits et batteries marqués de ce symbole ne doivent pas être jetés avec les déchets ménagers.

Les produits et batteries contiennent des matières qui peuvent être récupérées et recyclées afin de réduire la demande en matières premières. Veuillez recycler les produits électriques et les batteries conformément aux dispositions locales en vigueur. Pour plus d'informations, consultez le site www.2helpU.com.

SEGA RIBALTABILE COMBINATA DW743N

Congratulazioni!

Per aver scelto un apparato DeWALT. Gli anni di esperienza, lo sviluppo e l'innovazione meticolosi del prodotto fanno di DeWALT uno dei partner più affidabili per gli utilizzatori di apparati elettrici professionali.

Dati Tecnici

		DW743N QS	
Tensione	V _{AC}	230	
Tipo		4	
Apparati con potenza assorbita da 230 V			
	W	2000	
Velocità a vuoto	min ⁻¹	2850	
Diametro della lama	mm	250	
Foro della lama	mm	30	
Spessore del corpo lama	mm	2,2	
Spessore dei denti della lama	mm	3	
Spessore del coltello separatore	mm	2,3	
Angolazione del taglio	sinistra	45°	
	destra	45°	
Inclinazione del taglio (elongazione max)	sinistra	45°	
Tempo di frenata automatica della lama	s	< 10	
Peso	kg	37	

Capacità di taglio

Modalità troncatrice (Fig.B)

Angolo di taglio	Dimensione del materiale H mm	Note B mm	Posizione del pezzo contro la battuta (X)
Taglio a troncare dritto	20	180	Pezzo non necessario nella confezione
	30	176	
	40	170	
	68	140	
	85	26	
Piano ruotato di 45° a destra per tagli angolati	70	95	
Piano ruotato di 45° a sinistra per tagli angolati	20	130	
Testa della sega inclinata di 45° a sinistra per tagli di sbieco	50	140	

Modalità sega da banco

Capacità massima di rifilatura sinistra/destra	mm	210/210
Profondità di taglio a 90°	mm	0-62
Profondità di taglio a 45°	mm	0-32

Valori di rumorosità e/o di vibrazione (somma vettore triassiale) ai sensi della norma EN61029-2-11

L _{PA} (livello pressione sonora delle emissioni)	dB(A)	93
L _{WA} (livello potenza sonora)	dB(A)	106
K (incertezza per il livello sonoro dato)	dB(A)	2,9
Valore di emissione delle vibrazioni a _h =	m/s ²	2,0
Incetezza K =	m/s ²	1,5

I livelli di vibrazione e/o rumorosità indicati in questo foglio informativo secondo una procedura standardizzata e prevista nella norma EN61029 e possono essere utilizzati per mettere a confronto elettrotensili diversi. Possono essere utilizzati per una valutazione preliminare dell'esposizione.

AVVERTENZA: i livelli di vibrazione e/o rumorosità dichiarati si riferiscono alle applicazioni principali dell'elettrotensile. Tuttavia, se l'elettrotensile viene utilizzato per applicazioni diverse, con accessori diversi, o non riceve adeguata manutenzione, i suoi livelli di rumorosità e/o di vibrazione potrebbero differire da tali valori. Ciò potrebbe aumentare sensibilmente i livelli di esposizione per il periodo di utilizzo complessivo. Per una stima del livello di esposizione a rumore e vibrazione dovrebbero considerare anche i momenti in cui l'elettrotensile è spento oppure in cui è acceso, ma non viene utilizzato. Ciò potrebbe ridurre sensibilmente il livello di esposizione durante il periodo di utilizzo complessivo.

Identificare ulteriori misure di sicurezza per proteggere l'operatore dagli effetti della vibrazione e/o del rumore, quali: sottoporre l'utensile e gli accessori a manutenzione, tenere le mani calde (rilevante per le vibrazioni) e organizzare dei modelli di lavoro.

Dichiarazione di conformità CE

Direttiva Macchine



Sega ribaltabile combinata DW743N

DeWALT dichiara che i prodotti qui descritti nei **Dati tecnici** sono conformi alle normative: 2006/42/EC, EN61029-1:2009 +A11:2010, EN61029-2-11:2012 +A11:2013.

Questi prodotti sono anche conformi alla Direttiva 2014/30/UE e 2011/65/UE. Per ulteriori informazioni, contattare DeWALT all'indirizzo seguente o vedere sul retro del manuale.

Il firmatario è responsabile della compilazione del documento tecnico e rende questa dichiarazione per conto di DeWALT.

Markus Rompel
Vice Presidente Tecnico, PTE-Europe
DeWALT, Richard-Klinger-Strasse 11,
D-65510, Idstein, Germania
03.04.2018



AVVERTENZA: per ridurre il rischio di lesioni, leggere attentamente il manuale di istruzioni.

Definizioni: linee guida per la sicurezza

Le definizioni seguenti descrivono il livello di criticità di ciascuna indicazione. Leggere il manuale e prestare attenzione ai seguenti simboli.



PERICOLO: indica una situazione di pericolo imminente che, se non viene evitata, provoca il decesso o lesioni personali gravi.



AVVERTENZA: indica una situazione potenzialmente pericolosa che, se non viene evitata, può provocare il decesso o lesioni personali gravi.



ATTENZIONE: indica una situazione potenzialmente pericolosa che, se non viene evitata, può provocare lesioni personali di entità lieve o moderata.

AVVISO: indica una situazione non in grado di causare lesioni personali ma che, se non evitata, potrebbe provocare danni materiali.



Segnala il pericolo di scosse elettriche.



Segnala rischio di incendi.

Avvertenze generali di sicurezza per apparati elettrici



AVVERTENZA: leggere attentamente tutte le avvertenze, istruzioni, illustrazioni e specifiche fornite con l'apparato. La mancata osservanza delle istruzioni seguenti può dar luogo a scossa elettrica, incendio e/o lesioni gravi.

CONSERVARE LE AVVERTENZE E LE ISTRUZIONI PER RIFERIMENTI FUTURI

Il termine "apparato elettrico" utilizzato nelle avvertenze fa riferimento sia agli apparati alimentati a corrente (con cavo elettrico), sia a quelli a batteria (senza cavo).

1) Sicurezza Dell'area di Lavoro

- Mantenere l'area di lavoro pulita e ben illuminata. Gli ambienti disordinati o scarsamente illuminati favoriscono gli incidenti.
- Non azionare gli apparati in ambienti con atmosfera esplosiva, come quelli in presenza di liquidi, gas o polveri infiammabili. Gli apparati elettrici creano scintille che possono incendiare le polveri o i fumi.
- Durante l'uso di un apparato elettrico, tenere lontani i bambini e chiunque si trovi nelle vicinanze. Le distrazioni possono provocare la perdita di controllo.

2) Sicurezza Elettrica

- Le spine dell'apparato elettrico devono essere adatte alla presa di alimentazione. Non modificare la spina in alcun modo. Non collegare un adattatore alla spina di un apparato elettrico dotato di scarico a terra. Per ridurre il rischio di scossa elettrica evitare di modificare le spine e utilizzare sempre le prese appropriate.
- Evitare il contatto con superfici collegate con la terra, quali tubature, termosifoni, fornelli e frigoriferi. Se il proprio corpo è collegato con la terra, il rischio di scossa elettrica aumenta.
- Non esporre gli apparati elettrici alla pioggia o all'umidità. Se l'acqua entra nell'apparato elettrico aumenta il rischio di scossa elettrica.
- Non utilizzare il cavo elettrico in modo improprio. Non utilizzare mai il cavo per spostare, tirare o scollegare l'apparato elettrico. Tenere il cavo elettrico lontano da fonti di calore, olio, bordi taglienti o parti in movimento. Se il cavo è danneggiato o impigliato, il rischio di scossa elettrica aumenta.
- Quando l'apparato elettrico viene impiegato all'aperto, utilizzare unicamente cavi di prolunga previsti per esterni. L'uso di un cavo elettrico adatto ad ambienti esterni riduce il rischio di scossa elettrica.

- f) **Se è non è possibile evitare l'uso di un apparato elettrico in ambienti umidi, usare una fonte di corrente protetta da un interruttore differenziale (salvavita).** L'uso di un interruttore differenziale riduce il rischio di scossa elettrica.

3) Sicurezza Personale

- a) **Quando si utilizza un apparato elettrico evitare di distrarsi. Prestare attenzione a quello che si sta facendo e utilizzare il buon senso. Non utilizzare l'apparato elettrico quando si è stanchi o sotto l'effetto di droghe, alcool o medicinali.**
Un solo attimo di distrazione durante l'uso di tali apparati potrebbe provocare gravi lesioni personali.
- b) **Indossare abbigliamento di protezione adeguato. Utilizzare sempre protezioni oculari.** L'uso di abbigliamento di protezione quali mascherine antipolvere, scarpe antinfortunistiche antiscivolo, caschi di sicurezza o protezioni uditive, in condizioni opportune consente di ridurre le lesioni personali.
- c) **Evitare avvii involontari. Assicurarsi che l'interruttore sia in posizione di spento prima inserire l'alimentazione elettrica e/o il blocco batteria e prima di afferrare o trasportare l'apparato.** Il trasporto di apparati elettrici tenendo il dito sull'interruttore o quando sono collegati alla rete elettrica con l'interruttore nella posizione di accesso provoca incidenti.
- d) **Prima di accendere l'apparato elettrico, rimuovere eventuali chiavi o utensili di regolazione.** Un utensile di regolazione o una chiave fissati su una parte rotante dell'apparato elettrico possono provocare lesioni personali.
- e) **Non sporgersi. Mantenere sempre una buona stabilità al suolo ed equilibrio.** Ciò consente un migliore controllo dell'apparato nelle situazioni impreviste.
- f) **Indossare vestiario adeguato. Non indossare abiti lenti o gioielli. Tenere i capelli e gli indumenti lontano dalle parti in movimento.** Abiti lenti, gioielli o capelli lunghi possono impigliarsi nelle parti in movimento.
- g) **Se i dispositivi sono forniti di collegamento con l'attrezzatura di aspirazione e raccolta delle polveri, assicurarsi che siano collegati e utilizzati correttamente.** La raccolta delle polveri può ridurre i pericoli legati a queste ultime.
- h) **Non lasciare che la familiarità acquisita dall'uso frequente degli utensili induca a cedere alla tentazione di ignorare i principi di utilizzo sicuro degli stessi.** Un'azione imprudente potrebbe provocare lesioni gravi in una frazione di secondo.

4) Uso e Manutenzione Dell'apparato Elettrico

- a) **Non forzare l'apparato. Utilizzare un apparato adatto al lavoro da eseguire.**
L'apparato lavora meglio e con maggior sicurezza se utilizzato secondo quanto è stato previsto.
- b) **Non utilizzare l'apparato se l'interruttore non permette l'accensione o lo spegnimento.** Qualsiasi apparato elettrico che non possa essere controllato tramite l'interruttore è pericoloso e deve essere riparato.
- c) **Scollegare la spina dalla presa di corrente e/o la batteria dall'elettrotensile, se staccabile, prima di effettuare qualsiasi tipo di regolazione, cambiare gli accessori o riporlo.** Queste misure di sicurezza preventive riducono il rischio di azionare l'apparato accidentalmente.
- d) **Riporre gli apparati non utilizzati fuori dalla portata dei bambini ed evitarne l'uso da parte di persone che hanno poca familiarità con l'apparato elettrico e con le presenti istruzioni.** Gli apparati elettrici sono pericolosi in mano a persone inesperte.
- e) **Eseguire la manutenzione degli elettrotensili e degli accessori. Verificare il cattivo allineamento e inceppamento di parti mobili, la rottura di componenti e ogni altra condizione che possa influire sul funzionamento degli apparati. Se danneggiato, far riparare l'apparato elettrico prima dell'uso.** Molti incidenti sono provocati da apparati elettrici su cui non è stata effettuata la corretta manutenzione.
- f) **Tenere gli utensili da taglio affilati e puliti.** La manutenzione corretta degli utensili da taglio con bordi affilati riduce le probabilità di inceppamento e ne facilita il controllo.
- g) **Utilizzare l'apparato elettrico, gli accessori, le punte ecc., rispettando le presenti istruzioni e tenendo in considerazione le condizioni di funzionamento e il lavoro da eseguire.** L'utilizzo dell'apparato elettrico per impieghi diversi da quelli previsti può provocare situazioni di pericolo.
- h) **Mantenere le impugnature e le superfici di presa asciutte, pulite e senza tracce di olio o grasso.** Impugnature e superfici di presa scivolose non consentono di maneggiare e controllare in modo sicuro l'utensile nel caso di imprevisti.

5) Assistenza

- a) **L'apparato elettrico deve essere riparato da personale qualificato, che utilizzi ricambi originali identici alle parti da sostituire.** In questo modo viene garantita la sicurezza dell'apparato elettrico.

Norme di sicurezza aggiuntive per le troncatrici

- Non consentire l'utilizzo del presente apparecchio a personale inesperto.
- Non utilizzare la sega per tagliare materiali diversi dal legno o materiali simili.
- Scegliere la lama adeguata al materiale da tagliare.
- Non utilizzare lame lesionate o danneggiate.
- Non usare lame HSS (acciaio ad alta velocità).
- Utilizzare lame correttamente affilate. Osservare la velocità massima contrassegnata sulla lama. La velocità contrassegnata deve essere sempre pari o superiore alla velocità a vuoto della macchina specificata sotto i **dati tecnici**.
- Non utilizzare distanziatori o fusi ad anello per consentire l'inserimento della lama sull'alberino.
- Prima dell'uso accertarsi che la lama sia montata correttamente.

- Verificare che la lama ruoti nella direzione corretta. Mantenere la lama affilata.
- Non utilizzare lame di diametro maggiore o minore di quello consigliato. Fare riferimento ai **dati tecnici** per le corrette capacità di taglio. Utilizzare soltanto le lame specificate in questo manuale, conformi alla norma EN 847-1.
- Prendere in considerazione l'applicazione di lame specificamente progettate per ridurre la rumorosità.
- Scollegare la macchina dalla corrente elettrica prima di lasciare il posto di lavoro.
- Non utilizzare la sega senza che le protezioni e il coltello separatore siano al loro posto e abbiano ricevuto un'adeguata manutenzione, in particolare quando si passa dalla modalità troncatrice a quella sega da banco o viceversa.
- Assicurarsi che l'apparato poggi su una superficie regolare tenuta adeguatamente e sgombra da materiali liberi, per esempio trucioli e scarti.
- Assicurarsi che l'illuminazione generale e localizzata sia adeguata.
- Se necessario, indossare abbigliamento di protezione adeguato che comprende:
 - protezione uditiva per ridurre il rischio di danni all'udito;
 - protezione delle vie respiratorie per ridurre il rischio di inalare polveri nocive;
 - guanti per maneggiare le lame e materiale ruvido. Qualora possibile le lame dovrebbero essere trasportate in un contenitore.
- Prima di effettuare qualsiasi operazione, assicurarsi che la macchina si trovi su una superficie uniforme e stabile.
- Astenersi dal rimuovere qualsiasi scarto o altre parti del pezzo da segare dalla zona di taglio quando la sega è in funzione e la testa della sega non è in posizione di riposo.
- Sostituire l'insero del piano quando è consumato.
- Sostituire il banco quando la scanalatura diventa troppo larga.
- Segnalare al rivenditore disfunzioni dell'apparato, incluse protezioni o lame, non appena vengono rilevate.
- Assicurarsi che la porzione superiore della lama sia coperta completamente quando si è in modalità troncatrice.
- Assicurarsi che il braccio della sega sia fissato saldamente quando questa è in funzione in modalità sega da banco.
- Assicurarsi che il braccio della sega sia fissato saldamente quando è inclinato nella modalità sega da banco.
- Prestare attenzione quando si eseguono incisioni in modalità sega da banco, utilizzando un sistema di protezione adeguato. Non è possibile eseguire scanalature.
- Durante il taglio di pezzi di legno, collegare la sega a un dispositivo di raccolta della polvere. Tenere sempre in considerazione i fattori che condizionano l'esposizione alla polvere, quali:
 - il tipo di materiale sul quale si lavora (il compensato produce più polvere del legno);
 - la regolazione corretta della lama;
 - Accertarsi che l'estrazione locale, le cappe, i deflettori e i camini siano regolati correttamente.
 - dispositivo di estrazione della polvere con velocità non inferiore a 20 m/s
- Non utilizzare mole abrasive o di diamante.
- In caso di un incidente o guasto della macchina, spegnere immediatamente la macchina e scollegarla dalla presa di corrente.
- Segnalare il guasto e contrassegnare la macchina in modo adeguato in modo da impedire ad altre persone di utilizzare la macchina difettosa.
- Se la lama della sega è bloccata a causa di una forza di alimentazione anormale durante il taglio, spegnere la macchina e scollegarla dalla presa di corrente. Rimuovere il pezzo da lavorare e assicurarsi che la lama della sega sia libera di muoversi. Accendere la macchina e avviare una nuova operazione di taglio con una forza di alimentazione ridotta.
- Non tagliare mai le leghe leggere, specialmente il magnesio.
- Ove possibile, montare la macchina ad un banco utilizzando bulloni con un diametro di 8 mm e 80 mm di lunghezza (Fig. C2).

Norme di sicurezza aggiuntive per le troncatrici

- Prima dell'utilizzo assicurarsi che le manopole di blocco e le leve dei morsetti siano strette.
- Non utilizzare l'apparato se la protezione non è al suo posto, non funziona o non ha ricevuto un'adeguata manutenzione.
- Non utilizzare mai la sega se priva dell'insero scanalato.
- Non avvicinare mai le mani alla lama quando la sega è collegata all'alimentazione elettrica.
- Non arrestare bruscamente l'apparato in movimento, incastrando uno strumento o altro oggetto contro la lama; ciò può causare non intenzionalmente infortuni gravi.
- Prima di usare qualsiasi accessorio, consultare il manuale. L'uso improprio di un accessorio può causare danni.
- Scegliere la lama adeguata al materiale da tagliare.
- Durante la manipolazione della lama o di materiale grezzo, utilizzare un supporto o indossare guanti.
- Prima di rilasciare l'interruttore, sollevare la lama dall'intaglio nel pezzo.
- Assicurarsi che il braccio sia fissato saldamente quando si eseguono tagli di sbieco.
- Non inserire niente nella ventola che possa trattenere l'albero motore.
- La protezione della lama sulla sega si solleva automaticamente quando il braccio viene abbassato; quando il braccio viene sollevato, la protezione scende sopra la lama. La protezione può essere sollevata manualmente quando si montano o si rimuovono le lame o per controllare la sega. Non sollevare manualmente la protezione della lama se la sega è in funzione.
- Mantenere l'area circostante all'apparato in buone condizioni e sgombra da materiali liberi, per esempio trucioli e scarti.

- Verificare periodicamente che le prese d'aria del motore siano pulite e libere da trucioli.
- Sostituire l'inserto scanalato quando è consumato.
- Disconnettere l'apparato dalla presa elettrica prima di eseguire qualsiasi lavoro di manutenzione o per cambiare la lama.
- Non eseguire mai alcun lavoro di pulizia o di manutenzione quando la macchina è ancora in funzione e la testa non è in posizione di riposo.
- Quando possibile, montare sempre la macchina su un banco.
- Se si utilizza un laser per indicare la linea di taglio, assicurarsi che il laser sia conforme alla classe 2 secondo la normativa EN 60825-1:2007. Non sostituire il diodo laser con uno di tipo differente. Se danneggiato, far riparare il laser presso un centro di riparazione autorizzato.
- Non utilizzare mai la macchina in modalità troncatrice finché il portalama non è inserito (50, Fig. D).
- Non tagliare mai i pezzi da lavorare più corti di 150 mm.
- Senza ulteriore supporto, la macchina è progettata per accettare dimensioni massime del pezzo da lavorare di:
 - Altezza 68 mm per larghezza 140 mm per lunghezza 600 mm
 - I pezzi da lavorare più lunghi devono essere supportati da un piano aggiuntivo adatto, es. DE3497. Fissare sempre il pezzo da lavorare in modo sicuro.
- Fissare sempre il pezzo da lavorare in modo sicuro.

Norme di sicurezza aggiuntive per le seghe da banco

- Non utilizzare lame della sega con spessore del corpo più grande o con larghezza della dentatura inferiore a quella del coltello separatore.
- Assicurarsi che la lama ruoti nella direzione corretta e che i denti siano puntati verso la parte anteriore del banco della sega.
- Prima dell'utilizzo, assicurarsi che le manopole di blocco siano strette.
- Assicurarsi che tutte le lame e flange siano pulite e che i lati arretrati delle ghiera siano contro la lama. Stringere saldamente la testa dell'albero.
- Mantenere la lama della sega affilata e montata correttamente.
- Assicurarsi che il coltello separatore sia regolato e si trovi a una distanza corretta dalla lama, a massimo 5 mm.
- Non azionare la sega senza che la protezione inferiore che quella superiore siano in posizione.
- Tenere le mani lontano dal percorso delle lame della sega.
- Disconnettere la sega dall'alimentazione di rete prima di cambiare le lame o eseguire qualsiasi lavoro di manutenzione.
- Utilizzare sempre lo spingipezzo e assicurarsi di non porre le mani a meno di 150 mm dalla lama mentre la sega è in funzione.
- Non tentare di utilizzare l'apparato con un voltaggio superiore.
- Non lubrificare le lame dell'apparato mentre è in funzione.
- Non mettere le mani al di dietro o attorno alla lama.
- Collocare sempre lo spingipezzo nella sua sede quando non viene utilizzato.
- Non salire in piedi sulla parte superiore dell'apparato.
- Durante il trasporto, assicurarsi che la parte superiore della lama della sega sia coperta, per esempio dalla protezione.
- Non utilizzare la protezione per maneggiare o per trasportare la sega.
- Non utilizzare lame della sega con spessore del corpo più grande o con larghezza della dentatura inferiore a quella del coltello separatore.
- Valutare l'utilizzo di lame progettate espressamente per la riduzione del rumore.

Regole di sicurezza aggiuntive per seghe da banco

- La battentatura, stozzatura o scanalatura non è consentita.
- Utilizzare sempre la levetta di spinta. Non tagliare mai i pezzi da lavorare più piccoli di 50 mm.
- Senza ulteriore supporto, la macchina è progettata per accettare dimensioni massime del pezzo da lavorare di:
 - Altezza 62 mm per larghezza 600 mm per lunghezza 1.500 mm
 - I pezzi da lavorare più lunghi devono essere supportati da un piano aggiuntivo adatto, es. DE3497 o DE3472.

AVVERTENZA: consigliamo l'utilizzo di un dispositivo di corrente residua con una corrente nominale residua di 30mA o inferiore.

Rischi residui

I rischi seguenti sono intrinseci all'utilizzo di questi apparati:

- lesioni causate dal toccare le parti rotanti
- Malgrado l'applicazione delle principali regole di sicurezza e l'implementazione dei dispositivi di sicurezza, alcuni rischi residui non possono comunque essere evitati. Questi sono:
- Menomazioni uditive.
 - Rischio di infortuni causati dalle parti scoperte della lama in rotazione.
 - Rischio di lesioni quando si sostituisce la lama.
 - Rischio di schiacciarsi le dita quando si aprono le protezioni.
 - Pericoli per la salute causati dall'inalazione delle polveri prodotte quando si sega il legno, specialmente quello di quercia, faggio e MDF.

Tenere in considerazione i seguenti fattori che influiscono sull'esposizione al rumore:

- Il materiale da tagliare.
- Il tipo di lama.
- La forza di alimentazione.

I seguenti fattori aumentano il rischio di problemi respiratori:

- Nessun dispositivo di estrazione della polvere collegato durante la segatura del legno.
- Estrazione della polvere insufficiente causata da filtri di scarico non puliti
- Lama usurata.
- Pezzo da lavorare non guidato correttamente.

Sicurezza elettrica

Il motore elettrico è stato progettato per essere alimentato da un valore di tensione unico. Verificare sempre che l'alimentazione corrisponda alla tensione della targhetta.

Questa macchina è di fabbricazione corrispondente alla classe I; pertanto è necessario il collegamento di messa a terra.

In caso di sostituzione del cavo, l'utensile deve essere riparato esclusivamente da un centro assistenza autorizzato o da un elettricista qualificato.

CH Per la sostituzione del cavo di alimentazione, utilizzare sempre la spina di tipo prescritto.

Tipo 11 per la classe II (doppio isolamento) - utensili elettrici

Tipo 12 per la classe I (messa a terra) - utensili elettrici

CH Gli apparecchi portatili, utilizzati in ambiente esterno, devono essere collegati ad un interruttore differenziale.

Utilizzo di un cavo di prolunga

Se è necessaria una prolunga, utilizzare un cavo di prolunga omologato a 3 anime, idoneo alla potenza di ingresso di questo apparato (vedere i **Dati tecnici**). La sezione minima del conduttore è 1,5 mm² e la lunghezza massima è 30 m.

Se si utilizza un cavo in bobina, srotolarlo completamente.

Contenuto della confezione

La confezione contiene:

- 1 Apparato parzialmente assemblato.
 - 4 gambe
 - 1 Lama
 - 1 La confezione contiene:
 - 1 protezione superiore per la posizione sega da banco
 - 1 protezione della lama applicabile sotto al tavolo per l'uso in modalità troncatrice
 - 1 battuta parallela
 - 1 spingipezzo
 - 1 Morsetto per materiale
 - 1 Il sacchetto di plastica contiene:
 - 4 manopole di blocco M8
 - 4 bulloni a testa tondeggianti M8 x 50
 - 4 rondelle piane D8
 - 1 guarnizione di blocco
 - 1 Manuale di istruzioni
- Verificare eventuali danni all'apparato, ai componenti o agli accessori che possano essere avvenuti durante il trasporto.
 - Prima di utilizzare il prodotto, leggere e comprendere interamente questo manuale.
 - Rimuovere con attenzione la sega dal materiale di imballaggio.

Riferimenti sull'apparato

Sull'apparato sono presenti i seguenti simboli:



Leggere il manuale d'istruzioni prima dell'uso.



Utilizzare protezioni acustiche.



Utilizzare protezioni oculari.



Non utilizzare mai la troncatrice se il portalama non è installato.



Quando l'apparato funziona in modalità troncatrice, assicurarsi di azionare l'interruttore a grilletto ogni volta che si accende o si spegne l'interruttore. Non azionare la cassetta dell'interruttore in questa modalità.



Quando si utilizza l'apparato nella modalità sega da banco, assicurarsi che il coltello separatore sia stato montato. Non utilizzare l'apparato senza aver montato il coltello separatore.



Non utilizzare il coltello separatore mentre l'apparato è in funzione in modalità troncatrice. Assicurarsi che il coltello separatore sia fissato nella sua posizione superiore di riposo (Fig. A2).



Punto di trasporto

Posizione del codice data (Fig. A1)

Il codice data **39**, che comprende anche l'anno di fabbricazione, è stampato sulla superficie dell'alloggiamento.

Esempio:

2018 XX XX
Anno di fabbricazione

Descrizione (Fig. A1–A8)

AVVERTENZA: non modificare l'apparato o alcuna parte di esso. Si possono causare danni o lesioni personali.

A1

- 1 Interruttore On/off (modalità sega da banco)
- 2 Maniglia di rilascio del tavolo
- 3 Morsetto di bloccaggio del piano rotante
- 4 Piano per troncatrice
- 5 Piano rotante
- 6 Sezione destra della battuta
- 7 Sezione sinistra della battuta
- 8 Pistone di indicizzazione del piano rotante
- 9 Scala dell'angolazione/inserto del piano
- 10 Adattatore per l'aspirazione delle polveri
- 11 Protezione superiore fissa della lama
- 12 Protezione mobile inferiore della lama
- 13 Leva di rilascio della protezione
- 14 Maniglia di azionamento

A2

- 14 Maniglia di azionamento
- 15 Interruttore a grilletto (modalità troncatrice)
- 16 Coltello separatore
- 17 Spingipezzo
- 18 Gamba
- 19 Piede
- 20 Dispositivo di bloccaggio del piano
- 21 Staffa di ancoraggio del piano della sega
- 22 Leva di fermo inclinazione

MODALITÀ SEGA DA BANCO

A3

- 22 Leva di fermo inclinazione
- 23 Regolatore dell'altezza
- 24 Piano per sega da banco
- 25 Protezione superiore della lama

Utilizzo Previsto

La sega ribaltabile DeWALT è stata concepita per realizzare in modo semplice, preciso e sicuro tutte e quattro le principali operazioni di rifilatura e taglio trasversale, a squadrare e a troncare, operando sia come troncatrice che come sega da banco.

La presente unità è progettata per l'utilizzo con una lama di diametro nominale di 250 mm con punta di carburo per il taglio del legno, dei prodotti derivati dal legno e dalla plastica.

Modalità troncatrice

In modalità troncatrice l'apparato viene usato in posizione verticale, angolata o inclinata.

Modalità sega da banco

Rovesciandola completamente rispetto all'asse centrale, la sega viene impiegata per eseguire le normali operazioni di rifilatura e taglio di pezzi anche di grandi dimensioni facendo avanzare manualmente il pezzo da segare verso la lama.

AVVERTENZA: non utilizzare la macchina per scopi diversi da quelli a cui è destinata.

NON utilizzare in condizioni di bagnato o in presenza di liquidi o gas infiammabili.

NON PERMETTERE ai bambini di avvicinarsi all'apparato. Le persone inesperte devono utilizzare questo apparato solo sotto sorveglianza.

- Questo prodotto non è destinato per l'uso da parte di persone (compresi i bambini) con capacità fisiche, sensoriali o mentali ridotte, o prive di esperienza e conoscenza, a meno che non abbiano ottenuto sorveglianza o istruzioni riguardo all'uso dell'apparecchio da parte di una persona responsabile della loro sicurezza. I bambini non devono mai essere lasciati da soli con questo prodotto.

ASSEMBLAGGIO E REGOLAZIONI

AVVERTENZA: per ridurre il rischio di lesioni, spegnere l'unità e disinserirla dall'alimentazione prima di installare e rimuovere gli accessori, di regolare o cambiare le impostazioni o di eseguire riparazioni. Assicurarsi che l'interruttore a grilletto sia in posizione OFF. Un avvio accidentale può causare lesioni.

- 26 Battuta parallela
- 27 Battuta angolare (opzionale)

ACCESSORI SU RICHIESTA

Per l'utilizzo in modalità troncatrice:

A4

- 28 Piedistallo regolabile 760 mm (altezza max) (DE3474)
- 29 Binari guida del supporto 1.000 mm (DE3494)
Binari guida del supporto 500 mm (DE3491)
- 30 Fermo ribaltabile (DE3462)
- 31 Fermo scorrevole per pezzi corti (da utilizzare con le barre di guida **29**) (DE3460)
- 32 Supporto con fermo rimovibile (DE3495)
- 33 Supporto con fermo rimosso (DE3495)
- 34 Morsetto per materiale (DE3461)

A5

- 35 Piano di supporto a rulli (DE3497)

Per l'utilizzo in modalità sega da banco

A3

- 27 Battuta angolare (DE3496)

A6

- 36 Piano di prolunga (DE3472)

A7

- 37 Piano scorrevole singolo (DE3471)

NON ILLUSTRATO

- Piano scorrevole doppio

DA UTILIZZARE IN TUTTE LE MODALITÀ:

A8

- 38 Set per l'aspirazione delle polveri a tre vie (DE3500)

Apertura della confezione

AVVERTENZA: quando si sposta l'apparato farsi aiutare. L'apparato è molto pesante per poter essere maneggiato da una sola persona.

1. Rimuovere dalla confezione il materiale di imballaggio.
2. Tirare fuori l'apparato dalla scatola.
3. Estrarre dall'interno dell'apparato la scatola dei componenti.
4. Rimuovere dall'apparato qualsiasi materiale dell'imballo.

Montaggio delle gambe (Fig. C1)

È possibile utilizzare l'apparato come unità autonoma se le gambe sono montate.

1. Capovolgere l'apparato.
2. Inserire un bullone lungo **47** dal lato piatto nei fori presenti su ogni gamba **18**.
3. Posizionare la manopola di blocco **48** e la rondella **49** nei bulloni.
4. Inseire una gamba **18** in ognuno dei punti di montaggio **46** situati ai bordi inferiori della base interna. Per ogni gamba, assicurarsi che la manopola di blocco e la rondella siano situate all'esterno della fessura finale aperta.
5. Serrare le manopole di blocco.
6. Raddrizzare l'apparato. Assicurarsi che sia livellato e, se necessario regolare la gamba all'altezza dei morsetti,

Montare l'apparato al banco da lavoro (Fig. C2)

Rimuovendo le gambe, la macchina è pronta per essere posizionata su un banco di lavoro. Per garantire un funzionamento sicuro, la macchina deve essere fissata al banco di lavoro e montata con bulloni 8 mm di diametro per 80 mm di lunghezza.

Assemblaggio per l'utilizzo in modalità troncatrice

Montaggio della protezione sotto il piano da lavoro (Fig. D)

La protezione da applicare sotto al piano da lavoro **50** viene fissata alla parte superiore del piano della sega da banco.

1. Posizionare i due ganci a sinistra dalla protezione nelle fessure oblunghe che si trovano a sinistra della fessura della lama **52**.
2. Posizionare il lato piatto della protezione sul piano e premere la guarnizione di blocco.
3. Per rimuoverla, allentare la guarnizione con un cacciavite e procedere in modo inverso.

Ribaltamento della testa della sega e del piano (Fig. A3, E1, E2)

1. Tenere fermo il piano della sega con una mano e premere la leva **2** di rilascio del piano (Fig. E1).
2. Premere il piano verso il basso agendo sulla parte anteriore dello stesso e capovolgere completamente in modo che il corpo motore risulti verso l'alto e fino a che l'impugnatura si aggancia col dente di fermo del dispositivo di bloccaggio del piano **20**.
3. Il gruppo della testa viene trattenuto in posizione abbassata da una fascetta nella parte anteriore e da un regolatore dell'altezza **23** nella parte posteriore (Fig. A3).
4. Rimuovere la fascetta.
5. Ruotare la manopola **55** in senso antiorario premendo contemporaneamente verso il basso la testa della sega fino a poter sfilare dalla propria sede la staffa a "U" **56** (Fig. E2).
6. Ruotare e premere il dispositivo di regolazione dell'altezza.
7. Trattenendo saldamente la testa, lasciare che la spinta esercitata dalla molla riporti la testa verso l'alto nella posizione di riposo.

Montaggio della lama della sega (Fig. A1, A2, F1–F3)

AVVERTENZA: per ridurre il rischio di lesioni, spegnere l'unità e disinserirla dall'alimentazione prima di installare e rimuovere gli accessori, di regolare o cambiare le impostazioni o di eseguire riparazioni. Assicurarsi che l'interruttore a grilletto sia in posizione OFF. Un avvio accidentale può causare lesioni.

AVVERTENZA: tenere presente che la lama della sega deve essere sostituita solamente nel modo descritto. Non installare MAI altre lame come specificato nei **Dati Tecnici**. Consigliamo la Cat.N.: DT4321.

AVVERTENZA: i denti di una lama nuova sono molto affilati e possono essere pericolosi.

AVVERTENZA: sostituire sempre la lama con l'apparato in modalità troncatrice.

1. Assicurarsi che il coltello fenditore **16** sia fissato nella posizione di riposo superiore (Fig. A2).
2. Inserire la chiave esagonale **57** attraverso il foro **58** nell'alloggiamento della cinghia nell'estremità dell'alberino (Fig. F1). Posizionare la chiave della lama **59** sulla vite di bloccaggio della lama **60** (Fig. F2).
3. La vite della lama ha una filettatura sinistrorsa, pertanto, tenendo saldamente la chiave esagonale, ruotare la chiave in senso orario per allentarla.
4. Premere la leva di sgancio del blocco della testina in su **13** per rilasciare il portalama inferiore **12**, quindi sollevare il portalama inferiore il più possibile.
5. Rimuovere la vite di blocco della lama **60** e la flangia esterna dell'alberino **61** (Fig. F3).
6. Assicurarsi che la flangia interna ed entrambe le facce delle lame siano pulite e prive di polvere.
7. Montare la lama della sega **62** sul supporto della lama **63** collocato contro la flangia interna dell'alberino **64**, assicurandosi che i denti del bordo inferiore della lama siano puntati verso il retro della sega (lato opposto operatore).
8. Disporre con cautela la lama in posizione e rilasciare la protezione inferiore della lama.
9. Rimontare la flangia esterna dell'alberino.

- Serrare attentamente la vite di bloccaggio della lama **60** ruotando in senso anti-orario mentre si tiene saldamente la chiave esagonale con l'altra mano.
- Posizionare la chiave della lama e la chiave esagonale nella loro posizione di riposo.

AVVERTENZA: Dopo aver montato o sostituito la lama, verificare sempre che la lama sia interamente protetta dal portalamo. Assicurarsi che la chiave della lama e la chiave esagonale siano state riposte nella rispettiva posizione di riposo.

Regolazioni per la modalità troncatrice

AVVERTENZA: tenere presente che la lama della sega deve essere sostituita solamente nel modo descritto. Non installare MAI altre lame come specificato nei **Dati Tecnici**. Consigliamo l'Articolo N.: DT4321.

La sega è stata regolata accuratamente in fabbrica. Se si rendesse necessario provvedere nuovamente alla regolazione, in seguito alla spedizione o al successivo utilizzo o per qualsiasi altra ragione, seguire poi le indicazioni sotto riportate per regolare la sega. Una volta eseguite, le regolazioni dovrebbero mantenersi tali.

Verifica e regolazione della lama rispetto alla battuta (Fig. G1, G2, H)

Con la testa in posizione verticale e la leva di fermo inclinazione **22** rilasciata, allentare il blocco della lama **65** nel morsetto di bloccaggio del piano rotante **8** (Fig. G1).

- Abbassare la testa fino a quando la lama inizia a penetrare nella scanalatura.
- Posizionare una squadra **66** contro la sezione sinistra **7** della battuta e la lama **62** (Fig. G2). L'angolo deve risultare a 90°.

AVVERTENZA: non toccare le punte dei denti della lama con la squadra.

- Se è necessaria una regolazione, procedere come segue:
 - ruotare la bussola di regolazione dell'eccentrico **67** fino a quando la faccia della lama della sega è contro la battuta (Fig. G1).
 - Serrare la vite di blocco **65**.
- Verificare che i segni rossi **68** vicino alle fessure della lama **52** siano allineati alla posizione 0° **69** sulle due scale (Fig. H).
- Se necessaria una regolazione, allentare le viti **70** e riportarle in linea con gli indicatori. La posizione a 45° adesso deve essere precisa. In caso contrario, la lama non è perpendicolare all'inclinazione del piano (vedere sotto).

Verifica e regolazione della lama rispetto al piano (Fig. I1, I2)

- Allentare la leva di blocco inclinazione **22** (Fig. I1).
- Spingere la testa della sega a destra per assicurarsi che sia completamente verticale e stringere la leva di blocco inclinazione.
- Abbassare la testa fino a quando la lama inizia a penetrare nella scanalatura.
- Posizionare una squadra **66** sul piano e contro la lama **62** (Fig. I2). L'angolo deve risultare a 90°.

AVVERTENZA: non toccare le punte dei denti della lama con la squadra.

- Se è necessaria una regolazione, procedere come segue:
 - allentare la leva di blocco inclinazione **22** (Fig. I1) e girare la vite di fine corsa di regolazione dalla posizione verticale **71** in dentro o in fuori fino a quando la lama si trova a 90° rispetto al piano, come misurato con la squadra **66** (Fig. I2).

Verifica e regolazione dell'angolo di inclinazione (Fig. A1, A2, H)

Le posizioni di taglio a troncare dritto e a 45° sono predefinite.

- Sollevare il pistone di indicizzazione del piano rotante **8** e ruotarlo in senso antiorario per un quarto di giro (Fig. A1).
- Allentare il morsetto del piano rotante **3**. L'impugnatura consente un'azione tipo cricchetto quando la rotazione completa dell'impugnatura non è possibile.
- Affermare l'impugnatura di azionamento **14** (Fig. A2), premere la leva di sgancio del portalamo **13** e abbassare la sega a mezz'asta circa (Fig. A1).
- Ruotare la testina della sega con il piano rotante alla posizione richiesta.
- Serrare il morsetto del piano rotante **3**. Il pistone di posizionamento del piano rotante **8** si innesterà automaticamente (Fig. A1).
- Utilizzando le marcature rosse **68**, è possibile impostare il banco della troncatrice **4** a qualsiasi angolazione di troncatura sinistra o destra tra 0° e 45° (Fig. H).
- Procedete come per le posizioni prefissate. Il pistone di indicizzazione del piano rotante non può essere impiegato per il posizionamento della macchina ad angolazioni intermedie.

AVVERTENZA: per verificare la precisione, eseguire sempre un taglio di prova su di un pezzo di legno di scarto.

Regolazione della battuta (Fig. J1, J2)

La parte mobile della sezione sinistra della battuta può essere regolata per fornire il massimo sostegno al pezzo vicino alla lama, e allo stesso tempo permette alla sega di inclinarsi completamente a 45° a sinistra. La distanza di scorrimento è limitata dai fine corsa in entrambe le direzioni. Per regolare la battuta **7**:

- Sollevare la leva **72** per rilasciare la battuta **7**.
- Far scorrere la battuta verso sinistra.
- Eseguire una prova a vuoto con la sega spenta e verificare la distanza. Regolare la battuta affinché sia il più possibile vicino alla lama e fornire il massimo sostegno al pezzo, senza interferire con il movimento verso l'alto e verso il basso del braccio.
- Spingere la leva **72** in basso per assicurare la battuta al suo posto.

Verifica e regolazione dell'angolo di inclinazione (Fig. J1, K1, K2)

- Far scorrere la battuta laterale il più possibile verso sinistra (Fig. J1).
- Allentare la leva di fermo inclinazione **22** e muovere la testa della sega verso sinistra. Questa è la posizione inclinata a 45°.
- Se è necessaria una regolazione, procedere come segue:
 - ruotare la vite di arresto **73** in dentro o in fuori, in base alla necessità, fino a che l'indice **74** punta su 45°.

Assemblaggio per l'utilizzo in modalità sega da banco

Passaggio dalla modalità troncatrice a quella di sega da banco (Fig. A1-A3, E2, L1, L2)

- Porre la lama in posizione di taglio a troncare a 0° con il pistone di indicizzazione del piano rotante **8** correttamente posizionato e il morsetto di bloccaggio del piano rotante **3** bloccato (Fig. A1).
- Allentare il bullone del morsetto del coltello separatore **75** in misura sufficiente da permettere al coltello separatore di entrare nella fessura di montaggio (Fig. L1).
- Prendere il coltello separatore **16** dalla posizione di riposo e posizionarlo contro la testa della sega (Fig. A2).
- Premere la leva di rilascio della protezione **13** per rilasciare la protezione della lama **12**, poi sollevare quest'ultima il più possibile (Fig. A1).
- Far scorrere completamente la staffa del coltello separatore **76** all'interno della fessura di montaggio **77** (Fig. L1). Serrare il bullone del morsetto.
- Rilasciare delicatamente la protezione inferiore fino a quando non ritorna al proprio posto dietro l'estremità che sporge dall'interno del coltello separatore.
- Rimuovere la protezione applicabile sotto il piano da lavoro.
- Abbassare la testa della sega e ruotare il regolatore dell'altezza **23** fino a poter inserire la staffa a "U" **56** sul perno fornito sulla base (Fig. E2).
- Ruotare la manopola **55** del regolatore per far sporgere la lama e il coltello separatore dal piano della sega da banco **24** (Fig. A3) per assicurare la massima profondità di taglio nella modalità sega da banco.

AVVERTENZA: la lama non deve bloccare la protezione inferiore della stessa.

- Tirare verso sinistra la leva di rilascio del piano **2**, sollevare la parte frontale del piano e ribaltarla indietro per 180° fino a quando il dente del dispositivo di blocco del piano **20** automaticamente inserisce la leva di blocco della lama della sega per assicurarla in modalità sega da banco (Fig. L2).

AVVERTENZA: prestare attenzione per non perdere il controllo del piano.

Posizione del coltello separatore (Fig. M)

Inserire il coltello separatore **16** come sopra descritto. Una volta inserito, il coltello separatore non richiede ulteriori regolazioni.

Inserire la protezione superiore della lama (Fig. N)

La protezione superiore della lama **25** è progettata per essere attaccata in modo rapido e semplice, tramite un morsetto a molla nel foro del coltello separatore **16**; una volta posizionato attraverso il pezzo in modalità sega da banco.

Fissare la protezione superiore della lama **25** al coltello separatore tirando la manopola **76** per consentire al morsetto di inserirsi nella protezione.

AVVERTENZA: non utilizzare la sega in modalità sega da banco senza che la protezione superiore della lama sia inserita correttamente.

Montaggio e regolazione della battuta parallela (Fig. O)

La battuta parallela a doppia altezza **26** può essere utilizzata in due posizioni (11 o 62 mm). La battuta parallela può essere montata su entrambi i lati della lama.

Per montare la battuta nella giusta posizione, procedere come segue:

- Allentare la manopola **77**.
- Fare scorrere il supporto da sinistra o da destra. Il morsetto **78** si inserisce dietro la parte frontale del piano.
- Stringere la manopola **77**.
- Verificare che la battuta sia parallela alla lama.
- Se è necessaria una regolazione, procedere come segue:
 - Regolare la battuta in modo che sia parallela alla lama verificando la distanza tra la lama e la battuta sia davanti che dietro la lama. Per fare ciò, ruotare la vite di regolazione che sostiene la battuta in dentro o in fuori, secondo necessità.

L'installazione di default della battuta prevede che questa sia sul lato destro della lama.

Per preparare la battuta per l'utilizzo a sinistra della lama, procedere come segue:

- Allentare la manopola **77**.
- Estrarre il supporto **79** e riposizionarlo nell'altra estremità.
- Adattare la battuta al piano.
- Stringere la manopola **77**.

AVVERTENZA: utilizzare il profilo da 11 mm per rifilare pezzi bassi e consentire l'accesso tra la lama e la battuta per lo spingipezzo **17**.

AVVERTENZA: il lato posteriore della battuta deve essere allo stesso livello del bordo anteriore del coltello separatore.

Passaggio dalla modalità sega da banco a quella troncatrice (Fig. A3, D, E2, L1)




1. Rimuovere la battuta parallela **26**. (Fig. A3)
2. Ruotare la manopola **55** del regolatore dell'altezza **23** per fornire la profondità di taglio massima in modalità troncatrice (Fig. E2).
3. Procedere come descritto nella sezione **Ribaltamento della testa della sega e del piano**.
4. Allentare il bullone del morsetto del coltello separatore **75** e rimuovere il coltello separatore **16** trattenendo la protezione della lama **12** (Fig. L1).
5. Abbassare la protezione della lama.
6. Posizionare il coltello separatore in posizione di riposo contro la testa della sega.
7. Sostituire la protezione sotto il piano da lavoro **50** (Fig. D).

Prima dell'utilizzo

- Montare la lama appropriata. Non utilizzare lame eccessivamente consumate. La massima velocità di rotazione dell'apparato non deve superare quella della lama della sega.
- Evitare di tagliare pezzi eccessivamente piccoli.
- Lasciare che la lama tagli liberamente. Non forzare.
- Prima di tagliare far raggiungere al motore la massima velocità.
- Assicurarsi che le manopole di blocco e le leve dei morsetti siano serrate.

FUNZIONAMENTO

Istruzioni per l'uso

-  **AVVERTENZA:** osservare sempre le istruzioni di sicurezza e le normative in vigore.
-  **AVVERTENZA:** per ridurre il rischio di gravi lesioni personali, spegnere l'apparato e scollegarlo dall'alimentazione prima di eseguire qualsiasi regolazione o rimozione/installazione di dotazioni o accessori.
-  **AVVERTENZA:**
 - Assicurarsi che il materiale da segare sia fissato saldamente al suo posto.
 - Applicare solo una pressione delicata sull'apparato e non esercitare pressione laterale sulla lama della sega.
 - Evitare i sovraccarichi.

Assicurarsi che la macchina sia posizionata in modo da soddisfare le condizioni ergonomiche di altezza e stabilità del tavolo. Il luogo di installazione della macchina deve essere selezionato in modo che l'operatore abbia una buona visuale e abbastanza spazio libero attorno alla macchina da consentire la movimentazione del pezzo da lavorare senza limitazioni.

Per ridurre gli effetti delle vibrazioni, assicurarsi che la temperatura ambiente non sia troppo fredda, che la macchina e gli accessori siano mantenuti in modo adeguato e che le dimensioni del pezzo da lavorare siano adatte a questa macchina.

Accensione e spegnimento (Fig. A1–A2, P)

Questo apparato è dotato di due sistemi di accensione indipendenti. Nella modalità sega da banco viene utilizzato l'interruttore On/off **1** (Fig. A1). Nella modalità troncatrice, si utilizza l'interruttore di velocità **15** (Fig. A2).

Modalità troncatrice (Fig. P)

L'interruttore On/off utilizzato in modalità sega da banco offre vantaggi multipli:

- funzione di rilascio in mancanza di corrente: se dovesse verificarsi un'interruzione nell'alimentazione elettrica per un motivo qualsiasi l'interruttore deve essere appositamente riattivato.
- sicurezza supplementare: la piastra di sicurezza incernierata può essere bloccata facendo passare un lucchetto attraverso un dispositivo di bloccaggio centrale. La piastra funziona anche come pulsante di arresto, facilmente raggiungibile poiché premendo sul suo lato anteriore si fa scattare il pulsante di arresto.

Per accendere l'apparato, premere il pulsante verde di accensione **80**.

Per spegnere l'apparato, premere il pulsante rosso di arresto **81**.

Modalità troncatrice (Fig. A2)

Per accendere l'apparato premere l'interruttore a grilletto **15**.

Per spegnere l'apparato rilasciare l'interruttore a grilletto.


Tagli di base


Funzionamento come troncatrice


È pericoloso lavorare senza protezioni. Le protezioni devono essere in posizione quando si effettuano tagli.

- Assicurarsi che la protezione sotto il piano di lavoro non sia ostruita dalla segatura.

Bloccaggio del pezzo di lavorazione (Fig. Q, R, S, X)

-  **AVVERTENZA:** un pezzo da lavorare che risulta fissato, bilanciato e fermo prima di un taglio, può risultare sbilanciato una volta completato il taglio. Un carico sbilanciato potrebbe far sbilanciare la troncatrice o qualsiasi cosa a cui essa possa essere fissata, come un piano o un banco di lavoro. Durante l'esecuzione di un taglio che potrebbe risultare sbilanciato, sostenere adeguatamente il pezzo da lavorare e assicurare che la troncatrice sia saldamente fissata a una superficie stabile. Potrebbero verificarsi lesioni personali.

-  **AVVERTENZA:** il piedino di serraggio deve rimanere fissato sopra la base della troncatrice ogni volta che viene utilizzato il morsetto. Serrare sempre il pezzo da lavorare alla base della troncatrice - non a qualsiasi altra parte dell'area di lavoro. Assicurarsi che il piedino di serraggio non sia fissato sul bordo della base della troncatrice.

-  **ATTENZIONE:** servirsi sempre di un morsetto di fissaggio per mantenere il controllo e ridurre il rischio di danni al pezzo e lesioni personali.

Utilizzare il morsetto di fissaggio del pezzo da lavorare **34** fornito in dotazione con la troncatrice. Altri supporti come morsetti a molla, morsetti a barra e morsetti a C potrebbero essere consigliabili per determinate dimensioni e forme di materiale. Il guidapezzo laterale sinistro scorrerà da lato a lato per facilitare il serraggio.

Per montare il morsetto

1. Inserire il morsetto del pezzo nel foro laterale alla guida per il taglio obliquo.
2. Ruotare il braccio del morsetto verso il davanti della troncatrice.
3. Allentare la manopola per regolare il morsetto in su e in giù e fissarlo all'altezza prescelta.
4. Utilizzare la manopola a regolazione fine per fissare saldamente il pezzo da lavorare.


NOTA: Posizionare il morsetto sul lato destro della base durante il taglio obliquo. PRIMA DEI TAGLI DI FINITURA, EFFETTUARE SEMPRE ALCUNE CORSE IN ASSENZA DI ALIMENTAZIONE DI POTENZA IN MODO DA CONTROLLARE IL PERCORSO DELLA LAMA. ASSICURARSI CHE IL MORSETTO NON INTERFERISCA CON L'AZIONE DELLA TRONCATRICE O DELLE PROTEZIONI.

Operazioni generali

- Nella modalità troncatrice la testa della sega è automaticamente bloccata in posizione superiore di "riposo".
- Premendo la leva di rilascio della protezione, la testa della sega si sblocca. Abbassare la testa della sega ritrae la protezione mobile inferiore.
- Non tentare di impedire che la protezione inferiore ritorni in posizione di riposo una volta effettuato il taglio.
- L'entità minima di asporto del materiale è di 10 mm.
- Per tagliare profili in PVC con sezione ad "U", utilizzate come supporto un blocchetto di legno a profilo complementare, da disporre al di sotto del pezzo da tagliare per ottenere il corretto livellamento di appoggio.


Taglio verticale dritto a troncare (Fig. Q)

1. Regolare il piano rotante sulla posizione a 0° e assicurarsi che sia inserito il pistone di indicizzazione del piano rotante.
2. Stringere il pomello del morsetto del piano rotante.
3. Posizionare il legno da tagliare contro la battuta. Impugnare la maniglia di comando e premere la leva di retrazione della protezione.
4. Accendere l'apparato.
5. Lasciare che la lama tagli liberamente. Non forzare.
6. Dopo aver completato il taglio, rilasciare l'interruttore e aspettare che la lama della sega si arresti completamente prima di far tornare la testa alla sua posizione superiore di riposo.
7. Rilasciare la leva di retrazione della protezione.

-  **AVVERTENZA:** non permettere che la testa della sega torni bruscamente indietro per evitare danni.

Tagli angolati (Fig. R)

1. Impostare l'angolo di taglio desiderato.
2. Accertarsi che il morsetto del piano rotante sia ben serrato.
3. Procedere come per un taglio a troncare verticale dritto.
4. Evitare che la lama tagli il piano se l'angolo non è a 45°.

-  **AVVERTENZA:** si taglia in diagonale un pezzo di legno con un piccolo fuori taglio, posizionare il legno in modo che il fuori taglio sia dalla parte della lama con l'angolo più grande rivolto verso la battuta, per esempio: taglio angolato a sinistra, fuori taglio verso destra, fuori taglio verso sinistra.

Tagli di sbieco (Fig. A2, S)

1. Rilasciare la leva di fermo inclinazione **22** e inclinare la testa all'angolo desiderato.
2. Stringere la leva di blocco inclinazione.
3. Procedere come per un taglio a troncare verticale dritto.

Taglio composto

Questo tipo di taglio è una combinazione di taglio angolato e di taglio di sbieco. I limiti sono di 35° per i tagli angolari e di 30° per i tagli di sbieco. Si raccomanda di non superare tali limiti. Impostate la posizione di taglio di sbieco e poi quella di taglio angolato.

Funzionamento come sega da banco

- Utilizzare sempre il coltello separatore.
- Assicurarsi sempre che il coltello separatore e la protezione della lama siano correttamente allineati.
- Assicurarsi sempre che la sega sia impostata e bloccata a un'angolazione di 0°.

-  **AVVERTENZA: NON tagliare qualsiasi tipo di materiale metallico.**

Refilatura (Fig. A2, T)

1. Impostare l'angolo di inclinazione a 0°.
2. Regolare l'altezza della lama della sega. La posizione corretta della lama è quella in cui le punte di tre denti sporgono oltre la superficie superiore del legno.
3. Impostare la battuta parallela alla distanza desiderata.
4. Tenere il pezzo da segare aderente al piano e contro la battuta. Tenere il pezzo a circa 25 mm di distanza dalla lama della sega.
5. Tenere le mani lontano dal percorso delle lame della sega.
6. Accendere l'apparato e far raggiungere alle lame la massima velocità.
7. Far avanzare lentamente il pezzo da segare al di sotto della protezione superiore della lama, mantenendolo premuto saldamente contro la battuta. Permettere ai denti di tagliare

e non forzare il pezzo da segare attraverso la lama. La velocità della lama della sega deve rimanere costante.

- Ricordarsi di utilizzare lo spingipezzo **17** quando si è vicini alla lama.
- Dopo aver eseguito il taglio spegnere l'apparato attendendo che la lama della sega si arresti e rimuovere il pezzo.

AVVERTENZA: non spingere o afferrare il lato libero o tagliato del pezzo da segare.

AVVERTENZA: utilizzare sempre lo spingipezzo quando si esegue la refilatura di pezzi di piccolo taglio.

Tagli di sbieco (Fig. U)

- Rilasciare la leva di fermo inclinazione e impostare la lama all'angolo desiderato.
- Per evitare che il materiale si incastri tra la lama e la battuta, posizionare la battuta a sinistra della lama.
- Procedere come per la refilatura verticale.

Tagli angolati (Fig. V1–V3)

- Per regolare la battuta angolare, allentare il controdado della vite di fermo **86** e avvitare il fermo **82** in dentro o in fuori fino a quando l'indice di angolazione segna 0° (Fig. V1).
- Impostare l'altezza e l'angolo della lama.
- Inserire la barra di scorrimento **83** della battuta angolare nella scanalatura **84** nella sezione sinistra del piano (Fig. V2).
- Allentare la manopola di fermo angolazione **85** e ruotare la battuta per impostare la scala all'angolo desiderato (Fig. V3).
- Allentare la manopola di fermo angolazione **85**.
- Posizionare il pezzo da segare contro la superficie piatta della battuta di blocco. Accendere e, tenendo saldamente il pezzo da segare, far scorrere la battuta lungo la scanalatura per direzionare il pezzo contro la lama. Una volta completato il taglio, spegnere l'apparato immediatamente.

Posizioni della battuta, modalità sega da banco (Fig. W)

- Per refilare materiali sottili utilizzare il profilo da 11 mm della battuta parallela a doppia altezza e posizionare la battuta di fronte al bordo anteriore del coltello separatore.
- Per refilare materiali più spessi utilizzare il profilo da 62 mm della battuta parallela a doppia altezza.
- Per il taglio a troncatura di pezzi stretti e corti (Fig. W):
 - Disporre la battuta parallela con il profilo inferiore rivolto verso la lama e montare l'estremità posteriore della battuta in linea con il bordo in entrata della lama.
 - Posizionare il pezzo da segare contro la battuta angolare (da 0° a 90°) e premere su quest'ultima per eseguire il taglio.
 - Per evitare che piccoli pezzi di fuori taglio si incastrino contro la lama, preparare uno spezzone di legno a punta e fissarlo sul bordo posteriore del piano di lavoro in prossimità del lato destro della lama in modo da deviare automaticamente verso destra gli sfridi.
- Per refilare pezzi stretti (< 120 mm) e lunghi:
 - Posizionare la battuta sulla posizione più arretrata per mantenere la precisione durante tagli lunghi.
 - Spingere il pezzo da segare con entrambe le mani (una su ogni lato della lama).
 - Utilizzare uno spingipezzo quando il materiale si avvicina alla lama.
 - Sostenere i pezzi lunghi in corrispondenza del lato di uscita.
- Per refilare pezzi larghi (> 120 mm):
 - Regolare la battuta in avanti come illustrato nella figura W nel caso in cui i pezzi da segare tendano a incastrarsi tra la lama o il coltello separatore e la battuta.

Accessori opzionali

AVVERTENZA: prima di assemblare qualsiasi accessorio disinserire sempre l'apparato dalla presa elettrica.

AVVERTENZA: su questo prodotto sono stati collaudati soltanto gli accessori offerti da DeWALT, quindi l'utilizzo di accessori diversi potrebbe essere rischioso. Pertanto, per ridurre il rischio di lesioni, vanno utilizzati solo gli accessori DeWALT previsti per questo prodotto.

Set di aspirazione delle polveri (Fig. A1, A2, A8)

Questa macchina è dotata di tre punti di estrazione della polvere da utilizzare in modalità taglio obliquo e due in modalità banco.

- Quando si sega il legno, collegare sempre un dispositivo di aspirazione delle polveri progettato secondo le norme relative all'emissione delle polveri.

AVVERTENZA: Ove possibile, collegare un dispositivo di estrazione della polvere progettato in conformità alle normative riguardanti l'emissione di polvere.

Collegare un dispositivo di raccolta della polvere progettato in conformità alle rispettive normative. La velocità dell'aria dei sistemi collegati esternamente sarà di 20 m/s +/- 2 m/s. Velocità da misurare nel tubo di collegamento al punto di raccordo, con l'apparato collegato ma non in funzione.

Un kit per la polvere separato è disponibile come optional (DE3500)

- Inserire il tubo di estrazione della polvere negli ugelli; il tubo più lungo nell'ugello superiore.
- Collegare i tubi al connettore a tre vie.

Collegamento in modalità troncatrice

- Collegare un tubo flessibile alla protezione sotto il piano.

- Collegare un tubo flessibile allo scarico di piccolo diametro e l'altro a quello di diametro grande utilizzando i beccucci corrispondenti.
- Collegare i tubi flessibili al raccordo a tre vie.
- Collegare l'unico foro di uscita del raccordo a tre vie al tubo dell'aspiratore delle polveri.

Collegamento - posizione della sega da banco

- Collegare un tubo all'uscita di diametro inferiore e uno a quella di diametro superiore utilizzando i raccordi corrispondente.
- Bloccare l'apertura centrale del connettore a 3 vie.
- Collegare entrambi i tubi alle uscite esterne.

Sostegno aggiuntivo e fermo scorrevole della sega (Fig. A4)

Il sostegno aggiuntivo e il fermo scorrevole possono essere montati sia sul lato sinistro che destro o su entrambi i lati.

- Inserire gli elementi **28–34** nelle due barre di guida **29**.
- Utilizzare l'arresto girevole **30** per il taglio a troncatura di tavole a larghezza 210 mm (15 mm di spessore).

Piano di supporto a rulli (Fig. A5)

Nella modalità troncatrice il piano di supporto a rulli può essere montato sia sul lato sinistro che destro o su entrambi i lati.

Nella modalità sega da banco può inoltre essere montato anteriormente o posteriormente al piano della sega.

Piano laterale di prolunga (Fig. A6)

Il piano laterale di prolunga consente di aumentare di 600 mm o più la distanza della lama alla battuta per refilare, a seconda della lunghezza dell'asta fissata all'apparato e dalla posizione di serraggio in morsa del tavolo. Il piano laterale di prolunga deve essere impiegato congiuntamente con le barre di guida **29** (opzionale).

Il piano regolabile riporta incisa una scala graduata sul bordo anteriore e montato su una base resistente fissata alle barre di guida.

- Inserire il piano di prolunga sul lato destro dell'apparato per consentire continuità di scala su entrambi i piani.

Piano scorrevole singolo (Fig. A7)

Il piano scorrevole **37** permette la lavorazione di pannelli con dimensioni massime di 1200 x 900 mm alla sinistra della lama.

Le barre di guida sono montate su di una robusta base in alluminio estruso, facilmente smontabile dall'apparato e completamente regolabile su tutti i piani.

La battuta include un metro a nastro per l'intera lunghezza che consente un rapido posizionamento di un fermo e un sostegno regolabili per pezzi stretti.

Piano scorrevole doppio

Il piano scorrevole permette la lavorazione di pannelli con dimensioni massime di 1.850 mm alla sinistra della lama.

Trasporto

AVVERTENZA: trasportare sempre l'apparato in modalità sega da banco, con la protezione superiore della lama inserita.

- Rimuovere le gambe.

AVVERTENZA: durante il trasporto della macchina, utilizzare sempre le tacche per le mani (Fig. A1; **40**) e chiedere assistenza. La macchina potrebbe sporgersi troppo in larghezza per essere movimentata da una persona sola.

MANUTENZIONE

Questo apparato DeWALT è stato progettato per funzionare a lungo con una manutenzione minima. Per avere prestazioni sempre soddisfacenti occorre avere cura dell'apparato e sottoporlo a pulizia periodica.

AVVERTENZA: per ridurre il rischio di lesioni, spegnere l'unità e staccarla dall'alimentazione prima di installare e rimuovere gli accessori, di regolare o cambiare impostazioni o di fare riparazioni. Assicurarsi che l'interruttore a grilletto sia in posizione OFF. Un avvio accidentale può causare lesioni.



Lubrificazione

I cuscinetti del motore sono prelubrificati e a tenuta stagna.


- A intervalli regolari lubrificare leggermente con olio la superficie di scorrimento del piano rotante in corrispondenza del punto in cui questa giunge a contatto con il piano fisso.
- Pulire periodicamente le parti soggette all'accumulo di segatura e trucioli con una spazzola asciutta.




Pulizia

AVVERTENZA: soffiare via la polvere dall'alloggiamento con aria compressa, non appena vi sia sporco visibile all'interno e intorno alle prese d'aria di ventilazione. Quando si esegue questa procedura indossare occhiali di protezione e mascherine antipolvere omologati.

AVVERTENZA: non utilizzare solventi o altri prodotti chimici aggressivi per pulire le parti non metalliche dell'apparato. Questi prodotti chimici indeboliscono i materiali utilizzati per questi componenti. Utilizzare un panno inumidito solo con acqua e sapone delicato. Non far penetrare del liquido all'interno dell'apparato, e non immergere alcuno dei suoi componenti direttamente in un liquido.


 **AVVERTENZA: per ridurre il rischio di lesioni**, pulire la superficie della tavola a intervalli regolari.

 **AVVERTENZA: per ridurre il rischio di lesioni**, pulire il sistema di raccolta della polvere a intervalli regolari.

Prima dell'uso, esaminare attentamente il portalama superiore, il portalama mobile inferiore e il tubo di estrazione della polvere, per verificarne il corretto funzionamento. Assicurarsi che i trucioli, la polvere o le particelle del pezzo da lavorare non provochino il blocco di una delle funzioni.

Nel caso in cui dei frammenti del pezzo da lavorare rimangano incastrati tra la lama della sega e i portalama, scollegare la macchina dalla corrente elettrica e seguire le istruzioni fornite nella sezione **Montaggio della lama della sega**. Rimuovere le parti incastrate e riassemblare la lama della sega.

Accessori su richiesta

 **AVVERTENZA:** su questo prodotto sono stati collaudati soltanto gli accessori offerti da DeWALT, quindi l'utilizzo di accessori diversi potrebbe essere rischioso. Per ridurre il rischio di lesioni, su questo prodotto vanno utilizzati solo gli accessori raccomandati DeWALT.


Lame della troncatrice

UTILIZZARE SEMPRE LAME a rumorosità ridotta DA 250 mm CON FORI DEL MANDRINO DI 30 mm. LA VELOCITÀ NOMINALE DEVE ESSERE DI ALMENO 3000 RPM. Non utilizzare mai una lama di diametro inferiore o superiore. Non sarà possibile proteggerla adeguatamente. Utilizzare esclusivamente lame per il taglio trasversale. Non utilizzare lame progettate per la rifilatura rapida, lame composte o lame con angoli di fissaggio superiori a 10°.

DESCRIZIONE LAME		
APPLICAZIONE	DIAMETRO	DENTI
Lame per costruzioni (banco sottile con bordo anti-adesivo)		
Impieghi generici	250 mm	30 (Serie 60)
Lame per il taglio del legno (producono tagli uniformi e puliti)		
Tagli trasversali sottili	250 mm	60 (Serie 60)

Rivolgersi al proprio rivenditore per ulteriori informazioni sugli accessori più adatti.

Rispetto ambientale

 Raccolta differenziata. I prodotti e le batterie contrassegnati con questo simbolo non devono essere smaltiti con i normali rifiuti domestici.

Prodotti e batterie contengono materiali che possono essere recuperati o riciclati diminuendo la domanda di materie prime. Si prega di riciclare prodotti elettrici e batterie secondo le disposizioni locali. Ulteriori informazioni sono disponibili all'indirizzo www.2helpU.com.

KLAPZAAGTAFEL DW743N

Hartelijk gefeliciteerd!

U hebt gekozen voor een DeWALT gereedschap. Jarenlange ervaring, grondige productontwikkeling en innovatie maken DeWALT tot een van de betrouwbaarste partners voor gebruikers van professioneel gereedschap.

Technische gegevens

		DW743N QS	
Spanning	V _{AC}	230	
Type		4	
Ingaand vermogen			
230 V gereedschap	W	2000	
Snelheid zonder weerstand	min ⁻¹	2850	
Zaagbladdiameter	mm	250	
Zaagbladboorgat	mm	30	
Dikte zaagblad	mm	2,2	
Dikte zaagtand	mm	3	
Dikte splijtmes	mm	2,3	
Verstekzaag (max. posities)	links	45°	
	rechts	45°	
Schuine hoek (max. posities)	links	45°	
Automatische remtijd zaagblad	s	< 10	
Gewicht	kg	37	

Snijvermogen

Verstekzaagmodus (Afb. B)

Snijdhoeck	Grootte van materiaal H mm	Opmerkingen B mm	Plaats werkstuk tegen geleider (X)
Rechte dwarsdoorsnede	20	180	Geen verpakkingsstuk nodig
	30	176	
	40	170	
	68	140	
	85	26	Dwarsdoorsnede op max. hoogte
Tafel 45° naar rechts gedraaid voor verstekzagen	70	95	
Tafel 45° naar links gedraaid voor verstekzagen	20	130	
Zaagblad 45° naar links gekanteld voor schuine sneden	50	140	

Zaagbank modus

Max. trekzaagvermogen links/rechts	mm	210/210
Diepte van snede bij 90°	mm	0-62
Diepte van snede bij 45°	mm	0-32

Geluidswaarden en/of vibratiewaarden (triax-vectorsom) volgen EN61029-2-11:

L _{PA} (emissie geluidsdrukniveau)	dB(A)	93
L _{WA} (niveau geluidsvermogen)	dB(A)	106
K (onzekerheid voor het gegeven geluidsniveau)	dB(A)	2,9
Vibratie-emissiewaarde a _h =		
Onzekerheid K =	m/s ²	2,0
	m/s ²	1,5

Het vibratie- en/of geluids-emissieniveau dat in dit informatieblad wordt gegeven, is gemeten in overeenstemming met een gestandaardiseerde test volgens EN61029 en kan worden gebruikt om het ene gereedschap met het andere te vergelijken. Het kan worden gebruikt voor een eerste beoordeling van blootstelling.

! **WAARSCHUWING:** Het verklaarde vibratie- en/of geluids-emissieniveau geldt voor de hoofdtoepassingen van het gereedschap. Als het gereedschap echter voor andere toepassingen wordt gebruikt, dan wel met andere accessoires, of slecht wordt onderhouden, kan de vibratie- en/of geluids-emissie verschillen. Dit kan het blootstellingsniveau aanzienlijk verhogen gedurende de totale werkperiode. Bij een schatting van het blootstellingsniveau aan vibratie- en/of geluid moet ook rekening worden gehouden met de tijd dat het gereedschap is uitgeschakeld, of aanstaat maar niet werkelijk wordt ingezet bij werkzaamheden. Dit kan het blootstellingsniveau aanzienlijk verminderen gedurende de totale arbeidsduur. Stel vast of er nog aanvullende veiligheidsmaatregelen zijn ter bescherming van de gebruiker tegen de effecten van trilling en/of geluid, zoals: het onderhouden van

gereedschap en de accessoires, de handen warm houden (relevant voor trilling) en de organisatie van werkpatronen.

EG-conformiteitsverklaring

Richtlijn Voor Machines



Klapzaagtafel DW743N

DeWALT verklaart dat deze producten zoals beschreven onder **Technische gegevens** in overeenstemming zijn met:

2006/42/EC, EN61029-1:2009 +A11:2010, EN61029-2-11:2012 +A11:2013.

Deze producten voldoen ook aan de Richtlijn 2014/30/EU en 2011/65/EU. Neem voor meer informatie contact op met DeWALT via het volgende adres of kijk op de achterzijde van de gebruiksaanwijzing.

De ondergetekende is verantwoordelijk voor de samenstelling van het technische bestand en legt deze verklaring af namens DeWALT.

Markus Rempel
Vice-President Engineering, PTE-Europa
DeWALT, Richard-Slinger-Strasse 11,
D-65510, Idstein, Duitsland
03.04.2018

! **WAARSCHUWING:** Lees de instructiehandleiding om het risico op letsel te verminderen.

Definities: Veiligheidsrichtlijnen

De definities hieronder beschrijven de ernstgraad voor elk signaalwoord. Gelieve de handleiding te lezen en op deze symbolen te letten.

! **GEVAAR:** Wijst op een dreigende gevaarlijke situatie die, indien niet vermeden, **zal leiden tot de dood of ernstige verwondingen.**

! **WAARSCHUWING:** Wijst op een mogelijk gevaarlijke situatie die, indien niet vermeden, **zou kunnen leiden tot de dood of ernstige letsels.**

! **VOORZICHTIG:** Wijst op een mogelijk gevaarlijke situatie die, indien niet vermeden, **kan leiden tot kleine of matige letsels.**

! **OPMERKING:** Geeft een handeling aan **waarbij geen persoonlijk letsel optreedt** die, indien niet voorkomen, **schade aan goederen kan veroorzaken.**

! Wijst op risico van een elektrische schok.

! Wijst op brandgevaar.

Algemene veiligheidswaarschuwingen voor elektrisch gereedschap

! **WAARSCHUWING:** Lees alle veiligheidswaarschuwingen, instructies, illustraties en specificaties die bij dit gereedschap zijn meegeleverd. Het niet opvolgen van alle onderstaande instructies kan leiden tot een elektrische schok, brand en/of ernstig persoonlijk letsel.

BEWAAR ALLE WAARSCHUWINGEN EN INSTRUCTIES ALS TOEKOMSTIG REFERENTIE MATERIAAL

De term „elektrisch gereedschap“ in de waarschuwingen verwijst naar uw (met een snoer) op de netspanning aangesloten elektrische gereedschap of naar (draadloos) elektrisch gereedschap met een accu.

1) Veiligheid Werkplaats

- Houd het werkgebied schoon en goed verlicht.** Rommelige of donkere gebieden zorgen voor ongelukken.
- Bedien elektrische gereedschappen niet in een explosieve omgeving, zoals in de nabijheid van ontvlambare vloeistoffen, gassen of stof.** Elektrische gereedschappen veroorzaken vonken die het stof of de dampen kunnen doen ontbranden.
- Houd kinderen en omstanders op een afstand terwijl u een elektrisch gereedschap bedient.** Als u wordt afgeleid kunt u de controle over het gereedschap verliezen.

2) Elektrische Veiligheid

- Stekkers van elektrisch gereedschap moeten in het stopcontact passen. Pas de stekker nooit op enige manier aan. Gebruik geen adapterstekkers samen met geaard elektrisch gereedschap.** Niet aangepaste stekkers en passende contactdozen verminderen het risico op een elektrische schok.
- Vermijd lichamelijk contact met geaarde oppervlaktes zoals buizen, radiatoren, fornuizen en ijskasten.** Er bestaat een verhoogd risico op een elektrische schok als uw lichaam geaard is.

- c) **Stel elektrisch gereedschap niet bloot aan regen of natte omstandigheden.** Als er water in een elektrisch gereedschap terecht komt, verhoogt dit het risico op een elektrische schok.
- d) **Behandel het stroomsnoer voorzichtig. Gebruik het stroomsnoer nooit om het elektrische gereedschap te dragen of te trekken, of de stekker uit het stopcontact te halen. Houd het snoer uit de buurt van warmte, olie, scherpe randen, of bewegende onderdelen.** Beschadigde snoeren of snoeren die in de war zijn verhogen het risico op een elektrische schok.
- e) **Als u een elektrisch gereedschap buitenshuis gebruikt, gebruikt u een verlengsnoer dat geschikt is voor gebruik buitenshuis.** Het gebruik van een verlengsnoer dat geschikt is voor buitenshuis, vermindert het risico op een elektrische schok.
- f) **Als het gebruik van een elektrisch gereedschap op een vochtige locatie onvermijdelijk is, gebruikt u een stroomvoorziening die beveiligd is met een aardlekschakelaar.** Het gebruik van een aardlekschakelaar vermindert het risico op een elektrische schok.

3) Persoonlijke Veiligheid

- a) **Blijf alert, kijk wat u doet en gebruik uw gezonde verstand als u een elektrisch gereedschap bedient. Gebruik het gereedschap niet als u vermoeid bent of onder de invloed van drugs, alcohol of medicatie bent.** Een moment van onoplettendheid tijdens het bedienen van elektrische gereedschappen kan leiden tot ernstig persoonlijk letsel.
- b) **Gebruik een beschermende uitrusting. Draag altijd oogbescherming.** Beschermende uitrusting zoals een stofmasker, antislip veiligheidsschoenen, een helm, of gehoorbescherming gebruikt in de juiste omstandigheden zal het risico op persoonlijk letsel verminderen.
- c) **Vermijd onbedoeld starten. Zorg ervoor dat de schakelaar in de „off“ (uit) stand staat voordat u het gereedschap aansluit op de stroombron en/of accu, het oppakt of rondraagt.** Het rondragen van elektrische gereedschappen met uw vinger op de schakelaar of het aanzetten van elektrische gereedschappen waarvan de schakelaar aan staat, zorgt voor ongelukken.
- d) **Verwijder alle stelsleutels of moersleutels voordat u het elektrische gereedschap aan zet.** Een moersleutel of stelsleutel die in een ronddraaiend onderdeel van het elektrische gereedschap is achtergelaten kan leiden tot persoonlijk letsel.
- e) **Rek u niet te ver uit. Blijf altijd stevig en in balans op de grond staan.** Dit zorgt voor betere controle van het elektrische gereedschap in onverwachte situaties.
- f) **Draag geschikte kleding. Draag geen loszittende kleding of sieraden. Houd uw haar en kleding weg bij bewegende delen.** Loszittende kleding, sieraden of lang haar kunnen door bewegende delen worden gegrepen.
- g) **Als er in apparaten wordt voorzien voor het aansluiten van stofverwijdering- of verzamelapparatuur, zorg er dan voor dat deze correct worden aangesloten en gebruikt.** Het gebruik van een stofverzamelaar kan aan stof gerelateerde gevaren verminderen.
- h) **Denk niet dat u, doordat u het gereedschap veel hebt gebruikt, het allemaal wel weet en dat u de veiligheidsbeginselen kunt negeren.** Een onvoorzichtige actie kan in een fractie van een seconde ernstig letsel tot gevolg hebben.

4) Gebruik en Verzorging van Elektrisch Gereedschap

- a) **Forceer het gereedschap niet. Gebruik het juiste elektrische gereedschap voor uw toepassing.** Het juiste elektrische gereedschap voert de werkzaamheden beter en veiliger uit waarvoor het is ontworpen.
- b) **Gebruik het gereedschap niet als de schakelaar het niet aan en uit kan zetten.** Ieder gereedschap dat niet met de schakelaar kan worden bediend is gevaarlijk en moet worden gerepareerd.
- c) **Trek de stekker uit het stopcontact en/of neem de accu, als deze kan worden losgenomen, uit het elektrisch gereedschap en voer daarna pas aanpassingen uit, wissel daarna pas accessoires of berg daarna pas het gereedschap op.** Dergelijke preventieve veiligheidsmaatregelen verminderen het risico dat het elektrisch gereedschap per ongeluk opstart.
- d) **Bewaar gereedschap dat niet wordt gebruikt buiten het bereik van kinderen en laat niet toe dat personen die onbekend zijn met het elektrische gereedschap of deze instructies het gereedschap bedienen.** Elektrische gereedschappen zijn gevaarlijk in handen van ongetrainde gebruikers.
- e) **Onderhoud elektrisch gereedschap en accessoires goed. Controleer op verkeerde uitlijning en het grijpen van bewegende onderdelen, breuk van onderdelen en andere omstandigheden die de werking van het gereedschap nadelig kunnen beïnvloeden. Zorg dat het gereedschap voor gebruik wordt gerepareerd als het beschadigd is.** Veel ongelukken worden veroorzaakt door slecht onderhouden gereedschap.
- f) **Houd snijgereedschap scherp en schoon.** Correct onderhouden snijgereedschappen met scherpe snijdranden lopen minder snel vast en zijn gemakkelijker te beheersen.
- g) **Gebruik het elektrische gereedschap, de accessoires en gereedschapsonderdelen enz. in overeenstemming met deze instructies, waarbij u rekening houdt met de werkomstandigheden en de werkzaamheden die dienen te worden uitgevoerd.** Gebruik van het elektrische gereedschap voor werkzaamheden die anders zijn dan het bedoelde gebruik, kunnen leiden tot een gevaarlijke situatie.
- h) **Houd de handgrepen en oppervlakken die u beet pakt, droog, schoon en vrij van olie en vet.** Door gladde handgrepen en oppervlakken die u beet pakt, kan veilig werken en bedienen van het gereedschap in onverwachte situaties onmogelijk worden.

5) Service

- a) **Zorg dat u gereedschap wordt onderhouden door een erkende reparateur die uitsluitend identieke vervangende onderdelen gebruikt.** Dit zorgt ervoor dat de veiligheid van het gereedschap blijft gegarandeerd.

Aanvullende veiligheidsregels voor klapzaagtafels

- Sta niet toe dat ongetrainde mensen deze machine bedienen.
- Gebruik de zaag niet voor het zagen van andere materialen dan hout of dergelijke materialen.
- Kies het juiste zaagblad voor het materiaal dat dient te worden gesneden.
- Gebruik geen gebroken of beschadigde zaagbladen.
- Gebruik geen HIGH SPEED-stalen zaagbladen.
- Gebruik op juiste wijze geslepen zaagbladen. Neem de maximumsnelheid die is gemarkeerd op het zaagblad, in acht. De gemarkeerde snelheid moet altijd gelijk zijn of hoger dan de onbelaste snelheid van de machine die wordt vermeld bij de **technische gegevens**.
- Gebruik geen tussenringen en asringen om een zaagblad passend te maken voor de as.
- Controleer vóór gebruik dat het zaagblad goed is gemonteerd.
- Het is belangrijk dat het zaagblad in de juiste richting draait. Houd het zaagblad scherp.
- Gebruik geen zaagbladen met een grotere of kleinere diameter dan wordt aanbevolen. Raadpleeg de **technische gegevens** voor de juiste maten van het zaagblad. Gebruik alleen de zaagbladen die worden opgegeven in deze handleiding, en die voldoen aan EN 847-1.
- U kunt overwegen speciaal ontworpen zaagbladen toe te passen die minder lawaai maken.
- Trek de stekker van de machine uit het stopcontact voordat u de werkruimte verlaat.
- Gebruik de zaag niet zonder dat de beveiligingen en het splijtmes in positie zijn en goed zijn onderhouden, vooral als u wissels van de verstekzaagmodus naar de zaagbankmodus en vice versa.
- Zorg ervoor dat de vloer rondom de machine vlak is, goed onderhouden en vrij van los materiaal, bv. splinters en afgesneden delen.
- Zorg voor geschikte algemene en plaatselijke verlichting.
- Draag geschikte persoonlijke bescherming indien nodig, inclusief:
 - gehoorbescherming om het risico op gehoorverlies te verminderen;
 - mondbescherming om het risico op het inademen van schadelijke stofdeeltjes te verminderen;
 - handschoenen voor het vastpakken van zaagbladen en grof materiaal. Zaagbladen dienen in een houder te worden gedragen indien dit mogelijk is.
- Controleer, voordat u werkzaamheden aan de machine verricht, dat de machine op gelijk en stabiel oppervlak is geplaatst.
- Vermijd het verwijderen van afgesneden delen of andere delen van het werkstuk uit het snijgebied terwijl de zaag in werking is en de zaagkop niet tot stilstand is gekomen.
- Vervang de tafelinvoer als deze versleten is.
- Vervang de tafel wanneer de sleuf in de tafel te breed is.
- Meld defecten aan de machine, inclusief de beschermingen of zaagbladen, aan uw dealer zodra deze worden ontdekt.
- Zorg ervoor dat de bovenkant van het zaagblad volledig door de verstekzaagmodus is omgeven.
- Zorg ervoor dat de arm veilig is vastgezet in werkpositie in de zaagbankmodus.
- Zorg ervoor dat de arm veilig is vastgezet als u schuine hoeken zaagt in de zaagbankmodus.
- Doe voorzichtig als u groeven maakt tijdens de zaagbankmodus door een geschikt beveiligingssysteem te gebruiken. Het zagen van een sleuf is niet toegestaan.
- Sluit de zaag aan op een stofopvangapparaat wanneer u hout zaagt. Houd altijd rekening met factoren die van invloed zijn op de blootstelling aan stof, zoals:
 - Type materiaal dat moet worden bewerkt (spaanplaat produceert meer stof dan hout);
 - Juiste afstelling van het zaagblad;
 - Controleer dat de lokale afzuiging en ook kappen, schermen en kokers goed zijn afgesteld.
 - Stofafzuiging met luchtsnelheid van niet minder dan 20 m/s
- Gebruik geen schurende schijven of diamantsnijwielen.
- In het geval van een ongeval of van storing van de machine moet u de machine onmiddellijk uitschakelen en de stekker van het netsnoer uit het stopcontact trekken.
- Rapporteer de storing en breng een geschikte aanduiding op de machine aan zodat andere mensen niet proberen de niet (goed) functionerende machine te gebruiken.
- Wanneer het zaagblad is geblokkeerd als gevolg van abnormale aanvoerdruk tijdens het zagen, zet de machine dan uit en trek de stekker uit het stopcontact. Verwijder het werkstuk en zorg voor vrijloop van het zaagblad. Zet de machine aan start de zaagwerkzaamheden weer met verminderde aanvoerdruk.
- Zaag nooit een lichte legering, vooral niet magnesium.
- Monteer, wanneer de situatie dat toelaat, de machine op een werkbank met bouten van een diameter van 8 mm en een lengte van 80 mm (Afb. C2).

Aanvullende veiligheidsregels voor verstekzagen

- Zorg ervoor dat alle vergrendelingknoppen en klemhendels stevig vastzitten voordat u met een handeling begint.
- Bedien de machine niet als de beveiliging niet is aangebracht of als de beveiliging niet werkt of niet correct is onderhouden.
- Gebruik uw zaag nooit zonder de zaagplaat.
- Plaats nooit één van de handen in het gebied van het zaagblad als de zaag op de elektrische stroomvoorziening is aangesloten.
- Probeer nooit een bewegende machine snel te stoppen door een stuk gereedschap of iets anders tegen het zaagblad te duwen; dit kan onbedoeld ernstige ongelukken veroorzaken.

- Lees voordat u enig accessoire gebruikt de gebruiksaanwijzing. Het onjuiste gebruik van een accessoire kan schade veroorzaken.
- Kies het juiste zaagblad voor het materiaal dat dient te worden gesneden.
- Gebruik een houder of draag handschoenen wanneer u een zaagblad of ruw materiaal hanteert.
- Til het zaagblad omhoog uit de zaagplaat in het te bewerken materiaal voordat u de schakelaar loslaat.
- Zorg ervoor dat de arm stevig vast zit als u schuine sneden maakt.
- Klem niets tegen de koeling aan om de motorkast vast te houden.
- De zaagbladbeveiliging op uw zaag gaat automatisch omhoog als de arm naar beneden wordt geduwd; ze gaat omlaag over het zaagblad als de arm wordt opgetild. De bescherming kan met de hand worden opgetild als u zaagbladen installeert of verwijdert, of voor een controle van de zaag. Til de zaagbladbescherming nooit met de hand op, tenzij de zaag is uitgeschakeld.
- Houd de vloer rondom de machine schoon en vrij van los materiaal, bv. splinters en afgesneden delen.
- Controleer regelmatig of de motorluchtgaten schoon en vrij van splinters zijn.
- Vervang de zaagplaat als deze versleten is.
- Sluit de machine van de stroomvoorziening af voordat u onderhoudswerkzaamheden uitvoert of als u het zaagblad vervangt.
- Voer nooit schoonmaak- of onderhoudswerkzaamheden uit als de machine nog in werking is en de kop niet in de rustpositie staat.
- Bevestig de machine altijd aan een werkbank indien mogelijk.
- Als u een laser gebruikt om de snijlijn aan te geven, zorg er dan voor dat de laser van klasse 2 is in overeenstemming met EN 60825-1:2007. Vervang de laserdioden niet voor een ander type. Zorg dat de laser door een erkende reparateur wordt gerepareerd indien deze beschadigd is.
- Gebruik de machine nooit in de verstekstand als de beschermkap niet is gemonteerd (50, Afb. D).
- Zaag nooit werkstukken korter dan 150 mm.
- Zonder aanvullende ondersteuning is de machine bedoeld voor een maximaal werkstukformaat van:
 - Hoogte 68 mm bij breedte 140 mm bij lengte 600 mm
 - Langere werkstukken moeten worden ondersteund door een geschikte aanvullende tafel, bijv. DE3497. Klem het werkstuk altijd stevig vast.
- Klem het werkstuk altijd stevig vast.

Aanvullende veiligheidsregels voor zaagbanken

- Gebruik geen zaagbladen met een dikte die groter is of een tandbreedte die kleiner is dan de dikte van het splijtmes.
- Zorg ervoor dat het zaagblad in de juiste richting draait en dat de tanden naar de voorzijde van de zaagbank wijzen.
- Zorg ervoor dat alle klemhendels goed vast zitten voordat u een handeling begint.
- Zorg ervoor dat alle zaagbladen en flenzen schoon zijn en de inspringende kanten van de kraag tegen het zaagblad aanliggen. Maak de spanmoer stevig vast.
- Houd het zaagblad scherp en juist ingesteld.
- Zorg ervoor dat het splijtmes is aangepast op de juiste afstand van het zaagblad - maximaal 5 mm.
- Bedien de zaag nooit zonder dat de bovenste en onderste beveiligingen op hun plaats zitten.
- Houd uw handen uit de loop van het zaagblad.
- Sluit de zaag af van de stroomvoorziening voordat u zaagbladen vervangt of onderhoud uitvoert.
- Gebruik te allen tijde een duwstok en zorg ervoor dat u uw handen niet dichterbij dan 150 mm vanaf het zaagblad houdt terwijl u aan het zagen bent.
- Probeer niet op een andere dan het opgegeven voltage te werken.
- Breng geen smeermiddelen op het zaagblad aan als het in werking is.
- Grijp niet achter het zaagblad.
- Houd de duwstok altijd op zijn plaats als het apparaat niet in gebruik is.
- Ga niet bovenop het apparaat staan.
- Zorg er tijdens transport voor dat het bovendeel van het zaagblad bedekt is, bv. door een bescherming.
- Gebruik de bescherming niet om vast te pakken of voor transport.
- Gebruik geen zaagbladen met een dikte die groter is of een tandbreedte die kleiner is dan de dikte van het splijtmes.
- Overweeg om speciaal ontworpen geluidsverminderende zaagbladen te gebruiken.

Aanvullende Veiligheidsregels voor Tafelzaagmachines

- Spouwen, sleuven en groeven zagen is niet toegestaan.
- Gebruik altijd de aanduwstok. Zaag nooit werkstukken kleiner dan 50 mm.
- Zonder aanvullende ondersteuning is de machine bedoeld voor een maximaal werkstukformaat van:
 - Hoogte 62 mm bij breedte 600 mm bij lengte 1.500 mm
 - Langere werkstukken moeten worden ondersteund door een geschikte aanvullende tafel, bijv. DE3497 of DE3472.

WAARSCHUWING: Wij adviseren een aardlekschakelaar met een reststroomwaarde van 30mA of minder te gebruiken.

Overige risico's

De volgende risico's zijn inherent aan het gebruik van zagen:

- Letsel veroorzaakt door het aanraken van roterende delen
- Ondanks het toepassen van de relevante veiligheidsvoorschriften en het toepassen van veiligheidsapparaten, kunnen sommige overige risico's niet worden vermeden. Dit zijn:
 - Gehoorbeschadiging.
 - Het risico van ongelukken die worden veroorzaakt door de onbedekte delen van het roterende zaagblad.
 - Het risico op letsel als u het zaagblad vervangt.
 - Het risico om uw vingers te beknellen als u de bescherming openmaakt.
 - Gezondheidsrisico's veroorzaakt door het inademen van stof dat ontstaat bij het zagen van hout, in het bijzonder eiken, beuken en MDF.

De volgende factoren zijn van invloed op de geluidsproductie:

- Het te zagen materiaal.
- Het type zaagblad.
- De aanvoerdruk.

De volgende factoren verhogen het risico van ademhalingsproblemen:

- Geen stofafzuiging bevestigd wanneer u hout zaagt.
- Onvoldoende stofafzuiging doordat uitlaatfilters niet zijn gereinigd
- Versleten zaagblad.
- Werkstuk wordt niet nauwkeurig geleid.

Elektrische veiligheid

De elektrische motor is slechts voor één voltage ontworpen. Controleer altijd of de stroomvoorziening overeenkomt met de voltage op het typeplaatje.

Deze machine heeft een klasse I-constructie; daarom is een geaarde aansluiting vereist.

Als het stroomsnoer is beschadigd, moet het worden vervangen door een speciaal geprepareerd snoer dat leverbaar is via de DeWALT servicedienst.

Een verlengsnoer gebruiken

Gebruik, als een verlengsnoer nodig is, een goedgekeurd 3-aderig verlengsnoer dat geschikt is voor de stroomvoorziening van dit gereedschap (zie **Technische gegevens**). De minimale geleidergrootte is 1,5 mm²; de maximale lengte is 30 m.

Als u een haspel gebruikt, dient u het snoer altijd volledig af te rollen.

Inhoud van de verpakking

De verpakking bevat:

- 1 Gedeeltelijk gemonteerde machine
- 4 Poten
- 1 Zaagblad
- 1 Box met daarin:
 - 1 Bovenste bescherming voor zaagbankstand
 - 1 Ondertafel bescherming voor de verstekzaagstand
 - 1 Parallelgeleider
 - 1 Duwstok
 - 1 Materiaalklem
- 1 Plastic tas met daarin:
 - 4 M8 vergrendelingknoppen
 - 4 M8 x 50 bouten met bolcilinderkop
 - 4 D8 platte sluitringen
 - 1 Vergrendeling pakkingsring
- 1 Gebruiksaanwijzing
- Controleer of het gereedschap, de onderdelen of accessoires mogelijk zijn beschadigd tijdens het transport.
- Neem de tijd om deze handleiding grondig door te lezen en te begrijpen voordat u de apparatuur gebruikt.
- Verwijder de zaag voorzichtig uit het verpakkingsmateriaal.

Markering op het gereedschap

De volgende pictogrammen staan op het gereedschap vermeld:



Lees gebruiksaanwijzing voor gebruik.



Draag gehoorbescherming.



Draag oogbescherming.



Gebruik nooit de verstekzaag wanneer de beschermkap niet is geplaatst.





Als u de machine in de verstekzaagmodus gebruikt, zorg er dan voor dat u de trekschakelaar bedient als u aan en uit schakelt. Bedien de schakelbox niet in deze modus.



Als u de machine in de zaagbankmodus gebruikt, zorg er dan voor dat het splijtmes is gemonteerd. Gebruik de machine niet zonder het splijtmes.



Gebruik het splijtmes niet als u de machine in de verstekzaagmodus gebruikt. Zorg ervoor dat het splijtmes stevig is vastgemaakt in de hoogste ruststanden (Afb. A2).



Draagpunt

Positie datumcode [Afb. (Fig.) A1]

De datumcode **39**, die ook het jaar van fabricage bevat, is binnen in de behuizing geprint. Voorbeeld:

2018 XX XX
Jaar van fabricage

Beschrijving (Afb. A1–A8)

WAARSCHUWING: Pas het gereedschap of een onderdeel ervan nooit aan. Dit kan schade of persoonlijk letsel tot gevolg hebben.

- | | |
|--|---|
| A1 | 27 Verstekzaaggeleider (accessoire) |
| 1 Schakelaar aan/uit (zaagbankmodus) | OPTIONELE ACCESSOIRES |
| 2 Hendel tafelvrijgave | Voor Gebruik In De Verstekzaagmodus: |
| 3 Draaiende tafelklem | A4 |
| 4 Verstekzaagtafel | 28 Verstelbare standaard 760 mm (max. hoogte) (DE3474) |
| 5 Draaiende tafel | 29 Ondersteuning geleiderails 1.000 mm (DE3494) |
| 6 Geleider aan de rechterkant | Ondersteuning geleiderails 500 mm (DE3491) |
| 7 Geleider aan de linkerkant | 30 Draaistop (DE3462) |
| 8 Positietaster draaiende tafel | 31 Lengtestop voor korte werkstukken (te gebruiken met geleidende rails 29) (DE3460) |
| 9 Verstekzaagschaal/tafelinvoer | 32 Ondersteuning met verwijderbare stop (DE3495) |
| 10 Adapter voor stofverwijdering | 33 Ondersteuning met verwijderde stop (DE3495) |
| 11 Vaste bovenste zaagbladbescherming | 34 Materiaalklem (DE3461) |
| 12 Verplaatsbare onderste zaagbladbescherming | A5 |
| 13 Beveiliging vrijgavehendel | 35 Roller ondersteunende tafel (DE3497) |
| 14 Bedieningshendel | Voor gebruik in de zaagbankmodus: |
| A2 | A3 |
| 14 Bedieningshendel | 27 Verstekzaaggeleider (DE3496) |
| 15 Trekkerschakelaar (verstekzaagmodus) | A6 |
| 16 Splijtmes | 36 Verlengtafel (DE3472) |
| 17 Duwstok | A7 |
| 18 Poot | 37 Enkelvoudige schuiftafel (DE3471) |
| 19 Voet | NIET AFGEBEELD |
| 20 Tafelvergrendeling | - Dubbele schuiftafel |
| 21 Retentiebeugel zaagtafel | VOOR GEBRUIK IN ALLE MODI: |
| 22 Klemhendel schuine hoeken | A8 |
| ZAAGBANKMODUS | 38 Driewegs stofverwijderingskit (DE3500) |
| A3 | |
| 22 Klemhendel schuine hoeken | |
| 23 Hoogteaanpassing | |
| 24 Zaagbanktafel | |
| 25 Beveiliging bovenste zaagblad | |
| 26 Parallelgeleider | |

Gebruiksdoel

Uw DeWALT combinatiezaag is ontworpen als verstekzaag of zaagtafel voor het gemakkelijk, nauwkeurig en veilig uitvoeren van de vier belangrijkste zaagwerkzaamheden, te weten overlangsagen, afkorten, afschuinen en verstekzagen.

Het apparaat is ontworpen voor gebruik met een hardmetaal zaagblad met nominale zaagbladdiameter van 250 mm, voor het professioneel zagen van hout, houtproducten en kunststoffen.

Verstekzaagmodus

In de verstekzaagmodus wordt de machine gebruikt in verticale, verstekzaag of schuine hoek stand.

Zaagbankmodus

Omgedraaid op zijn middenas wordt de zaagmachine gebruikt om standaard trekzaaghandelingen uit te voeren en voor het zagen van brede stukken door het werkstuk handmatig tegen het zaagblad te voeren.

WAARSCHUWING: Gebruik de machine niet voor andere doeleinden dan worden beschreven.

GEBRUIK ZE NIET bij natte omstandigheden of in de aanwezigheid van ontvlambare vloeistoffen of gasen.

LAAT GEEN kinderen in contact met het gereedschap komen. Toezicht is vereist als onervaren gebruikers dit gereedschap bedienen.

- Dit product is niet bedoeld voor gebruik door personen (waaronder kinderen) die verminderde fysieke, sensorische of psychische vermogens hebben of die het ontbreekt aan ervaring en/of kennis of bekwaamheden, als dat niet gebeurt onder toezicht van een persoon die verantwoordelijk is voor hun veiligheid. Kinderen mogen nooit alleen worden gelaten met dit product zodat ze ermee zouden kunnen spelen.

ASSEMBLAGE EN AANPASSINGEN

WAARSCHUWING: Om het gevaar op letsel te verminderen schakelt u het apparaat uit en sluit u de stroombron van de machine af voordat u accessoires installeert of verwijdert, voordat u instellingen aanpast of wijzigt, of als u reparaties uitvoert. Zorg ervoor dat de hoofdschakelaar in de OFF (UIT) positie staat. Het onbedoeld opstarten kan letsel veroorzaken.

Uitpakken

WAARSCHUWING: Zoek altijd hulp als u de machine verplaatst. De machine is te zwaar om door één persoon te worden verplaatst.

- Verwijder het losse verpakkingsmateriaal uit de doos.
- Til de machine uit de doos.
- Verwijder de onderdelendoos uit het binnenste van de machine.
- Verwijder al het overgebleven verpakkingsmateriaal van de machine.

De poten monteren (Afb. C1)

Als de poten gemonteerd zijn, is de machine geschikt om stand-alone te worden geplaatst.

- Draai de machine ondersteboven.
- Steek een slotbout **47** vanaf de platte kant door de gaten in ieder van de poten **18**.
- Plaats een vergrendelknop **48** en sluitring **49** op de bouten.
- Plaats een poot **18** op ieder van de bevestigingspunten **46** die zich aan de randen aan de binnenkant van het onderstel bevinden. Zorg voor iedere poot dat de vergrendelknop en sluitring zich aan de buitenkant van het open gat bevinden.
- Maak de vergrendelingknoppen vast.
- Zet de machine rechtop. Zorg ervoor dat ze waterpas staat; pas de klemhoogte van de poten aan indien nodig.

De machine op de werkbank monteren (Afb. C2)

Wanneer u de poten van de zaagtafel losneemt, kunt u de machine op een werkblad plaatsen. Zorg ervoor dat u veilig kunt werken, bevestig de machine op het werkblad met bouten van een diameter van 8 mm en een lengte van 80 mm.

Assemblage voor verstekzaagmodus

De beveiliging van de ondertafel monteren (Afb. D)

De beveiliging van de ondertafel **50** is aan de bovenkant van de zaagbladtafel bevestigd.

- Plaats de twee haken links van de beveiliging in de langwerpige gaten **52** links van het zaagbladgat.
- Plaats de beveiliging plat op de tafel en druk deze in de vergrendeling pakkingring.
- Voor het verwijderen: maak de pakkingring los met een schroevendraaier om hem te verwijderen en ga in omgekeerde volgorde te werk.

De zaagkop en tafel omkeren (Afb. A3, E1, E2)

- Houd de zaagtafel met één hand tegen en druk de hendel tafelvrijgave **2** naar links (Afb. E1).
- Druk de tafel naar beneden aan de voorzijde en draai hem volledig om totdat de motorassemblage in de hoogste positie staat en de karteling contact maakt met de tegenhoudtanden van het tafel vergrendelingapparaat **20**.
- De kopassemblage wordt naar beneden gehouden door middel van een klemriem aan de voorzijde en een hoogteaanpassing **23** aan de achterzijde (Afb. A3).
- Verwijder de riem.
- Draai het wiel **55** tegen de klok in terwijl u de kop naar beneden houdt, totdat de U-vormige fitting **56** loskomt uit zijn plaats (Afb. E2).
- Draai en duw de hoogteaanpassing omhoog.
- Houd de kop stevig vast, zorg dat de veerdruk de kans krijgt de kop omhoog te duwen naar zijn ruststand.

Het zaagblad bevestigen (Afb. A1, A2, F1–F3)

WAARSCHUWING: Om het gevaar op letsel te verminderen schakelt u het apparaat uit en sluit u de stroombron van de machine af voordat u accessoires installeert of verwijdert, voordat u instellingen aanpast of wijzigt, of als u reparaties uitvoert. Zorg ervoor dat de hoofdschakelaar in de OFF (UIT) positie staat. Het onbedoeld opstarten kan letsel veroorzaken.

WAARSCHUWING: Bedenk dat het zaagblad alleen op de voorgeschreven manier moet worden vervangen. Monteer NOOIT andere zaagbladen dan de bladen die onder Technische Gegevens worden aangeduid. Wij adviseren Cat.Nr: DT4321.

WAARSCHUWING: De tanden van een nieuw zaagblad zijn zeer scherp en kunnen gevaarlijk zijn.

WAARSCHUWING: Verwissel zaagbladen altijd als de machine in de verstekzaagmodus staat.

- Zorg ervoor dat spouwmes **16** is vastgezet in de bovenste ruststand (Afb. A2).
- Steek de inbusleutel **57** door het gat **58** in de riemkast en in het uiteinde van de as (Afb. F1). Plaats de zaagbladsleutel **59** op de vergrendelingschroef van het zaagblad **60** (Afb. F2).
- De vergrendelingschroef van het zaagblad heeft linkse schroefdraad, draai de schroef dus los door inbusleutel stevig vast te houden en naar rechts te draaien.
- Maak de onderste beschermkap **12** los door de hoofdontgrendelingshendel **13** in te drukken, breng daarna de onderste beschermkap zover mogelijk omhoog.
- Verwijder de beveiligingschroef van het zaagblad **60** en de buitenste cilinderkraag **61** (Afb. F3).
- Zorg ervoor dat de binnenflens en beide zijden van het zaagblad schoon en stofvrij zijn.
- Installeer het zaagblad **62** op het verbindingsstuk voor het blad **63** dat zich direct naast de binnenste cilinderkraag **64** bevindt, waarbij u ervoor zorgt dat de zaagtanden aan de onderste rand van het blad gericht zijn naar de achterkant van de zaag (van de gebruiker af).
- Laat het zaagblad voorzichtig op zijn plaats komen en laat de onderste zaagbeveiliging los.
- Vervang de buitenste cilinderkraag.
- Draai de vergrendelingschroef **60** van het zaagblad aan door deze naar links te draaien terwijl u de inbusleutel stevig vasthoudt met uw andere hand.
- Berg de zaagbladsleutel en de inbusleutel op.

WAARSCHUWING: Controleer na het monteren of vervangen van het zaagblad altijd dat het zaagblad volledig wordt bedekt door de beschermkap. Controleer dat de zaagbladsleutel en de inbusleutel weer zijn opgeborgen.

Aanpassingen voor de verstekzaagmodus

WAARSCHUWING: Bedenk dat het zaagblad op de voorgeschreven manier moet worden vervangen. Monteer **NOOIT** andere zaagbladen dan de bladen die onder **Technische Gegevens** worden aangeduid. Wij adviseren Artikelnr: DT4321.

Uw verstekzaag is in de fabriek correct ingesteld. Als aanpassing als gevolg van het transport en de opslag of een andere reden nodig is, volgt u de onderstaande stappen om uw zaag aan te passen. Als deze eenmaal gemaakt zijn, dienen deze aanpassingen juist te zijn.

Het zaagblad controleren en aan de geleider aanpassen (Afb. G1, G2, H)

Als de kop in verticale positie is en de klemhendel voor schuine hoeken **22** is vrijgegeven, draait u de vergrendelingschroef **65** losser in de draaiende tafel positietaster **8** (Afb. G1).

- Trek de kop omlaag totdat het zaagblad net in de zaagsnede van de zaag komt.
- Plaats een tekenhaak **66** tegen de linkerzijde **7** van de geleider en het zaagblad **62** (Afb. G2). De hoek dient 90° te zijn.

WAARSCHUWING: Raak de punten van de zaagtanden niet aan met de tekenhaak.

- Als aanpassing nodig is, ga dan als volgt te werk:
 - Draai de excentrische aanpassingslager **67** totdat het aanzicht van het zaagblad plat tegen de tekenhaak staat (Afb. G1).
 - Draai de vergrendelingschroef **65** vast.
- Controleer of de rode markeringen **68** bij het zaagbladgat **52** op één lijn staan met de 0° positie **69** op de twee schaalverdelingen (Afb. H).
- Als aanpassing nodig is, draait u de schroeven **70** los en zet u de indicatoren op één lijn. De 45° positie zou nu ook accuraat moeten zijn. Als dit niet het geval is, staat het zaagblad niet loodrecht op de draaitafel (zie hieronder).

Het zaagblad controleren en aan de tafel aanpassen (Afb. I1, I2)

- Maak de schuine klemhendel **22** los (Afb. I1).
- Druk de zaagkop naar rechts om er zeker van te zijn dat hij volledig verticaal staat, en maak de schuine klemhendel vast.
- Trek de kop omlaag totdat het zaagblad net in de zaagsnede van de zaag komt.
- Plaats een ingestelde tekenhaak **66** op de tafel en omhoog tegen het zaagblad **62** (Afb. I2). De hoek dient 90° te zijn.

WAARSCHUWING: Raak de punten van de zaagtanden niet aan met de tekenhaak.

- Als aanpassing nodig is, ga dan als volgt te werk:
 - Maak de schuine klemhendel **22** los (Afb. I1) en draai de stopschroef voor verticale positieaanpassing **71** naar binnen of naar buiten totdat het zaagblad op 90° ten opzichte van de tafel staat, zoals gemeten met de tekenhaak **66** (Afb. I2).

De verstekzaaghoek controleren en aanpassen (Afb. A1, A2, H)

De standen voor rechte dwarsdoorsnede en 45° verstekzagen zijn van tevoren ingesteld.

- Trek de positietaster van de draaitafel **8** omhoog en draai deze tegen de klok in een kwart slag (Afb. A1).
- Draai de roterende tafelmek **3** los. De handgreep kan als ratel werken wanneer een volledige omwenteling van de handgreep niet mogelijk is.
- Pak de regelhandgreep **14** vast (Afb. A2), druk de ontgrendelingshendel van de beschermkap **13** in en breng de zaag omlaag tot ongeveer halverwege (Afb. A1).
- Draai de zaagkop met de roterende tafel in de gewenste stand.
- Draai de roterende tafelmek **3** vast. De plaatsingspen van de roterende tafel **8** zal zichzelf vastzetten (Afb. A1).
- Met de rode merktekens **68** kunt u de verstekzaagtafel **4** instellen in iedere verstekhoek links of rechts tussen 0° en 45° (Afb. H).

- Ga verder als bij vooraf ingestelde standen. De positietaster van de draaitafel kan niet worden gebruikt voor tussenliggende hoeken.

WAARSCHUWING: Maak altijd eerst een proefsnede met afvalhout om de juistheid te controleren.

De geleider aanpassen (Afb. J1, J2)

Het beweegbare gedeelte aan de linkerzijde van de geleider kan worden aangepast om maximale ondersteuning van het werkstuk bij het zaagblad te bieden, terwijl de zaag in staat is een schuine hoek op volledige 45° links te maken. De schuifafstand wordt beperkt door stoppen in beide richtingen. De afscheiding **7** aanpassen:

- Til de hendel **72** op om de geleider **7** vrij te geven.
- Schuif de geleider naar links.
- Voer een proefsnede uit terwijl de zaag is uitgeschakeld en controleer de speling. Pas de geleider aan zodat deze zich zo dicht bij het zaagblad bevindt als praktisch mogelijk is om maximale ondersteuning van het werkstuk te bieden, zonder de beweging omhoog en omlaag van de arm te beïnvloeden.
- Druk de hendel **72** naar beneden om de geleider op zijn plaats vast te zetten.

De schuine hoek controleren en aanpassen (Afb. J1, K1, K2)

- Schuif de zijgeleider zover als het kan naar links (Afb. J1).
- Maak de schuine klemhendel **22** los en beweeg de zaagkop naar links. Dit is de 45° schuine positie.
- Als aanpassing nodig is, ga dan als volgt te werk:
 - Draai de stopschroef **73** naar binnen of buiten zoals gewenst totdat de wijzer **74** 45° aangeeft.

ASSEMBLAGE VOOR ZAAGBANKMODUS

Wisselen tussen de verstekzaagmodus en zaagbankmodus (Afb. A1–A3, E2, L1, L2)

- Zet het zaagblad in de 0° dwarsdoorsnede positie waarbij de positietaster van de draaitafel **8** juist ugericht is en de klem van de draaitafel **3** vast zit (Afb. A1).
- Maak de borgbout van het splijtmes **75** net voldoende los om het mogelijk te maken dat het splijtmes het montagegat in kan (Afb. L1).
- Pak het splijtmes **16** uit zijn opbergpositie tegen de zaagkop (Afb. A2).
- Laat de hendel voor de beveiligingsvrijage **13** los de vergrendeling van het zaagblad **12** vrij te geven, en til de beveiliging van het zaagblad vervolgens zo ver als mogelijk is op (Afb. A1).
- Schuif de beugel van het splijtmes **76** volledig in het montagegat **77** (Afb. L1). Maak de borgbout vast.
- Laat de onderste beveiliging voorzichtig los totdat deze op zijn plaats zit achter de rand die uitsteekt vanuit de binnenkant van het splijtmes.
- Verwijder de beveiliging van de ondertafel.
- Trek de zaagkop naar beneden en draai de hoogteaanpassing **23** totdat de U-vormige beugel **56** contact maakt op de pen die in het onderstel zit (Afb. E2).
- Draai het wiel **55** van de aanpasknop om ervoor te zorgen dat het zaagblad en het splijtmes uitsteken van de zaagbanktafel **24** (Afb. A3) om maximale snijdiepte in de zaagbankmodus mogelijk te maken.

WAARSCHUWING: Het zaagblad mag de onderste zaagbladbescherming niet blokkeren.

- Trek de tafelvrijgave hendel **2** naar links, tilt de voorste rand van de tafel op en klap deze 180° terug totdat de tanden van het tafel vergrendelingsapparaat **20** automatisch contact maken met de retentiehendel voor het zaagblad om dit in de zaagbankmodus vast te zetten (Afb. L2).

WAARSCHUWING: Zorg ervoor dat u het controle over de beweging van de tafel niet verliest.

Plaats van het splijtmes (Afb. M)

- Bevestig het splijtmes **16** zoals hierboven beschreven. Als het eenmaal is bevestigd heeft het splijtmes geen verdere aanpassing meer nodig.

De bovenste zaagbladbeveiliging bevestigen (Afb. N)

De bovenste zaagbladbeveiliging **25** is ontworpen om snel en gemakkelijk te worden vastgemaakt middels een taster met een veer aan het gat in het splijtmes **16** als dit eenmaal op zijn plaats staat door de werktafel voor de zaagbankmodus.

Maak de bovenste zaagbladbeveiliging **25** vast aan het splijtmes door aan de knop **76** te trekken om ervoor te zorgen dat de taster contact krijgt in de beveiliging.

WAARSCHUWING: Gebruik uw zaag nooit in de zaagbankmodus zonder dat de bovenste beveiliging correct is bevestigd.

Montage en afstelling van de parallelle geleider (Afb. O)

De parallelle geleider voor twee hoogte-instellingen **26** kan in twee posities worden gebruikt (11 of 62 mm). De parallelle geleider kan aan beiden zijden van het zaagblad worden gemonteerd.

Ga als volgt te werk om de geleider op de juiste positie te monteren:

- Maak de knop **77** los.
- Schuif de beugel aan vanaf links of rechts. De klemplaat **78** maakt contact achter de voorste rand van de tafel.
- Maak de knop **77** vast.
- Controleer dat de geleider parallel aan het zaagblad staat.
- Als aanpassing nodig is, ga dan als volgt te werk:

- a. Pas de geleider aan zodat deze parallel aan het zaagblad staat door de afstand tussen het zaagblad en de geleider te controleren aan de voor- en achterkant van het zaagblad. Om dit te doen draait u de stelt Schroef in de geleiderondersteuning naar binnen of buiten voor zover nodig is.

De standaardinstelling van de geleider is aan de rechterkant van het zaagblad.

Ga als volgt te werk om de geleider in te stellen voor gebruik aan de linkerkant van het zaagblad:

1. Maak de knop **77** los.
2. Trek de beugel **79** eruit en plaats deze in het andere uiteinde.
3. Maak de geleider aan de tafel vast.
4. Maak de knop **77** vast.

WAARSCHUWING: Gebruik het 11 mm profiel voor het trekzagen van lage werkstukken om toegang tussen het zaagblad en de geleider voor de duwstok **17** mogelijk te maken.

WAARSCHUWING: De achterkant van de geleider dient gelijk te staan aan de voorkant van het splijtmes.

Wisselen tussen de zaagbank en verstekzaagmodus (Afb. A3, D, E2, L1)

1. Verwijder de parallelle geleider **26** (Afb. A3).
2. Draai het wiel **55** van de hoogteaanpassing **23** om maximale snijdiepte in de verstekzaagmodus te krijgen (Afb. E2).
3. Ga verder zoals beschreven staat in de paragraaf **De zaagkop en tafel omdraaien**.
4. Maak de borgbout van het splijtmes **75** enigszins los en verwijder het splijtmes **16** terwijl u de zaagbladbeveiliging **12** vast houdt (Afb. L1).
5. Laat de zaagbladbescherming zakken.
6. Plaats het splijtmes in zijn opslagpositie tegen de zaagkop.
7. Breng de beveiliging van de ondertafel **50** weer aan (Afb. D).

Voor de bediening

- Installeer het geschikte zaagblad. Gebruik geen extreem versleten zaagbladen. De maximale rotatiesnelheid van het gereedschap mag die van het zaagblad niet overschrijden.
- Probeer geen extreem kleine delen te zagen.
- Laat het zaagblad vrij zagen. Forceer het niet.
- Laat de motor de volledige snelheid bereiken voordat u zaagt.
- Zorg ervoor dat alle vergrendelingknoppen en klemhendels vast zitten.

BEDIENING

Instructies voor gebruik

WAARSCHUWING: Houd u altijd aan de veiligheidsinstructies en van toepassing zijnde voorschriften.

WAARSCHUWING: Om het gevaar op ernstig persoonlijk letsel te verminderen, zet u het gereedschap uit en ontkoppelt u het van de stroomvoorziening, voordat u enige aanpassing maakt of hulpstukken of accessoires verwijdert/installeert.

- WAARSCHUWING:**
- Controleer dat het materiaal dat gezaagd gaat worden stevig op zijn plek is vastgemaakt.
 - Pas uitsluitend een lichte druk op het gereedschap toe en oefen geen zijwaartse druk op het zaagblad uit.
 - Vermijd overbelasting.

Het is belangrijk dat de machine wordt geplaatst overeenkomstig uw ergonomische condities waar het betreft hoogte en stabiliteit van het werkblad. De plaats van de machine moet zo worden gekozen dat de gebruiker een goed overzicht heeft en voldoende ruimte rond de machine heeft voor het zonder enige beperkingen werken met het werkstuk.

Verminder de effecten van trillingen door ervoor te zorgen dat de omgevingstemperatuur niet te koud is, de machine en de accessoires goed zijn onderhouden en dat de omvang van het werkstuk geschikt is voor deze machine.

Aan- en uitschakelen (Afb. A1–A2, P)

Deze machine heeft twee onafhankelijke schakelsystemen. In de zaagbankmodus wordt de on/off (aan/uit) schakelaar **1** (Afb. A1) gebruikt. In de verstekzaagmodus wordt de trekverschakelaar **15** (Afb. A2) gebruikt.

ZAAGBANKModus (Afb. P)

- De aan/uit schakelaar die in de zaagbankmodus wordt gebruikt, biedt meerdere voordelen.
- “geen voltage” vrijgavefunctie: als de stroom om een bepaalde reden uitvalt, moet de schakelaar bewust opnieuw worden bediend.
 - extra veiligheid: de scharnierende veiligheidsbehuizing plaat kan worden afgesloten door een hangslot door de beugel in het midden te steken. De plaat dient ook als een gemakkelijk bereikbare stopknop omdat u met een druk op de voorzijde van de plaat ook de stopknop kunt indrukken.

Om de machine aan te schakelen drukt u op de groene startknop **80**.

Om de machine uit te schakelen drukt u op de rode stopknop **81**.

Verstekzaagmodus (Afb. A2)

Om de machine aan te schakelen drukt het de trekverschakelaar **15** in.

Om de machine uit te schakelen laat u trekverschakelaar los.

Basis zaagsneden

Zagen in de verstekzaagmodus

Het is gevaarlijk om zonder bescherming te werken. De beschermingen moeten tijdens het zagen op hun plaats zitten.

- Zorg ervoor dat de ondertafel beveiliging niet met zaagsel verstopt raakt.

Het werkstuk vastklemmen (Fig. Q, R, S, X)

WAARSCHUWING: Een werkstuk dat voor een zaagsnede is vastgeklemd, uitgebalanceerd en bevestigd, kan uit balans raken wanneer de zaagsnede is voltooid. Een niet-uitgebalanceerde belasting kan de zaag of alles waar de zaag op is bevestigd, zoals een tafel of een werkbank, doen kantelen. Ondersteun, wanneer u een zaagsnede maakt die het werkstuk uit de balans kan brengen, het werkstuk goed en zorg ervoor dat de zaag stevig met bouten is vastgezet op een stabiel oppervlak. Persoonlijk letsel kan het gevolg zijn.

WAARSCHUWING: De klemvoet moet steeds boven de grondplaat van de zaag vastgeklemd blijven, wanneer de klem wordt gebruikt. Klem het werkstuk altijd vast op de grondplaat van de zaag – niet op een andere onderdeel van het werkgebied. Controleer dat de klemvoet niet op de rand van de grondplaat van der zaag is geklemd.

VOORZICHTIG: Gebruik altijd een werkklem zodat u de controle behoudt en het risico van beschadiging van het werkstuk en van persoonlijk letsel beperkt.

Gebruik de materiaalklem **34** die bij uw zaag wordt geleverd. Andere hulpmiddelen zoals veerklemmen, lijmklemmen of klemschroeven kunnen waarschijnlijk goed van pas komen bij materiaal van bepaalde afmetingen en vormen. De linker langsegeleiding schuift van de ene zijde naar de andere en kan helpen bij het vastzetten.

Klem plaatsen

1. Steek de klem van het werkstuk in het gat opzij van de langsegeleiding voor het verstekzagen.
2. Draai de klemarm naar de voorzijde van de verstekzaag.
3. Draai de knop los zodat u de klem naar boven of naar beneden kunt afstellen en zet de klem op de gekozen hoogte vast.
4. Zet het werkstuk stevig vast met de knop voor de fijnafstelling.

OPMERKING: Plaats de klem op de juiste zijde van de grondplaat bij het schuin afzagen. PROBEER ALTIJD EERST ZAAGSNEDEN UIT (ZAAG UITGESCHAKELD) VOORDAT U ZE UITVOERT, ZODAT U HET PAD VAN HET ZAAGBLAD KUNT CONTROLEREN. CONTROLEER DAT DE KLEM NIET DE WERKING VAN DE ZAAG OF DE BESCHERMKAP VERHINDERT.

Algemene bediening

- In de verstekzaagmodus wordt de zaagkop automatisch vergrendeld in de bovenste “parkeer” stand.
- Als u in de hendel van de beveiligingvrijgave knijpt, wordt de zaagkop ontgrendeld. Het naar beneden bewegen van de zaagkop trekt de beweegbare onderste beveiliging in.
- Probeer nooit te voorkomen dat de onderste beveiliging terugkeert naar de parkeerstand als de snede is voltooid.
- De minimale lengte van afgesneden materiaal is 10 mm.
- Als u UPVC-delen snijdt, dient u een steun te plaatsen van timmerhout met een aanvullend profiel onder het materiaal dat wordt gesneden, om te voor de juiste mate van ondersteuning te zorgen.

Verticale rechte dwarsdoorsnede (Afb. Q)

1. Stel de draaitafel op 0° en zorg ervoor dat de positietaster contact maakt.
2. Draai de klemknop van de draaitafel vast.
3. Plaats het hout dat dient te worden gezaagd tegen de geleider. Pak de controlehendel vast en druk de hendel beveiligingsretractie in.
4. Schakel de machine aan.
5. Laat het zaagblad vrij zagen. Forceer het niet.
6. Nadat de snede compleet is, laat u de schakelaar los en wacht u totdat het zaagblad volledig tot stilstand is gekomen, voordat u de kop naar zijn bovenste rustpositie beweegt.
7. Laat de hendel beveiligingsretractie los.

WAARSCHUWING: Laat de zaagkop niet uit zichzelf terugspringen, om schade te voorkomen.

Verstekzagen (Afb. R)

1. Stel de gewenste verstekzaaghoek in.
 2. Zorg ervoor dat de draaitafelklem stevig vast zit.
 3. Ga verder als bij een verticale rechte snede.
 4. Voorkom dat het zaagblad in de tafel snijdt als de hoek geen 45° is.
- WAARSCHUWING:** Als u het einde van een stuk hout met een kleine snede verstek zaagt, plaats u het hout zo dat u ervoor zorgt dat de snede aan de zijkant van het zaagblad plaatsvindt met de grotere hoek naar de afscheiding, d.w.z.: linker verstekhoek, afsnijden aan de rechter verstekhoek, afsnijden links.

Schuine sneden (Afb. A2, S)

1. Laat de klemhendel voor schuine hoeken **22** los en hel de kop over naar de gewenste hoek.
2. Maak de klemhendel voor schuine hoeken vast.
3. Ga verder als bij een verticale rechte snede.

Samengestelde verstekzaag

De snede is een combinatie van een verstekzaagsnede en een schuine snede. De grenzen liggen bij 35° verstekzaag/30° schuine hoek. Overschrijd deze grenzen niet.

Stel de schuine hoek in en vervolgens de verstekzaaghoek.

Zagen in de bankmodus

- Gebruik altijd het splijtmes.
- Zorg er altijd voor dat het splijtmes en de zaagbladbeveiliging correct zijn uitgelijnd.
- Zorg er altijd voor dat de verstekzaag is ingesteld en vergrendeld op 0° verstekzaag.

WAARSCHUWING: ZAAG NIET wat voor metaal dan ook.

Splijten (Afb. A2, T)

1. Stel de schuine hoek in op 0°.
2. Pas de zaagbladhoogte aan. De juiste zaagbladpositie is wanneer de uiteinden van drie zaagtanden boven het bovenste oppervlak van het hout uitsteken.
3. Stel de parallelle geleider in op de gewenste afstand.
4. Houd het werkstuk plat op de tafel en tegen de geleider. Houd het werkstuk ong. 25 mm weg van het zaagblad.
5. Houd beide handen uit de loop van het zaagblad.
6. Schakel de machine aan en laat het zaagblad eerst op volle snelheid komen.
7. Voer het werkstuk langzaam in onder de voorzijde van de bovenste zaagbladbeveiliging, waarbij u dit stevig tegen de geleider gedrukt houdt. Geef de zaagtanden de tijd om te zagen en forceer het werkstuk niet door het zaagblad. De snelheid van het zaagblad dient constant te blijven.
8. Onthoud het gebruik van de duwstok **17** als u dicht bij het zaagblad in de buurt komt.
9. Nadat de snede is voltooid schakelt u de machine uit, laat u het zaagblad tot stilstand komen en verwijdert u het werkstuk.

WAARSCHUWING: Druk nooit op de vrije of afgesneden kant van het werkstuk en houd dit ook niet vast.

WAARSCHUWING: Gebruik altijd een duwstok als u kleine werkstukken splijt.

Schuine sneden (Afb. U)

1. Laat de klemhendel voor schuine hoeken vrijkomen en stel het zaagblad in op de gewenste hoek.
2. Om te voorkomen dat materiaal vastloopt tussen het zaagblad en de geleider, plaatst u de geleider aan de linkerzijde van het zaagblad.
3. Ga verder als bij verticaal splijten.

Versteksneden (Afb. V1–V3)

1. Om de verstekzaaggeleider aan te passen, draait u de borgmoer van de stopschroef **86** los en schroeft u de stop **82** naar binnen of buiten totdat de verstekzaagindicator 0° aanwijst (Afb. V1).
2. Stel de hoogte en hoek van het zaagblad in.
3. Steek de schuifbalk **83** van de verstekzaaggeleider in de groef **84** die zich aan de linkerzijde van de tafel bevindt (Afb. V2).
4. Maakt de vergrendelingknop van de verstekzaag **85** los en draai de geleider om de schaal van de gewenste hoek in te stellen (Afb. V3).
5. Maak de vergrendelingknop van de verstekzaag **85** vast.
6. Plaats het werkstuk tegen het platte oppervlak van de verstekzaaggeleider. Schakel de machine aan en schuif terwijl u het werkstuk stevig vasthoudt de geleider langs de groef om het werkstuk naar het zaagblad te geleiden. Als de snede is voltooid wordt automatisch uitgeschakeld.

Geleiderstanden, zaagbankmodus (Afb. W)

- Voor het splijten van dun materiaal gebruikt u het 11 mm profiel van de dubbele hoogte parallelgeleider en plaats u de geleider tegenover de voorste rand van het splijtmes.
- Voor het splijten van dikker materiaal gebruikt u het 62 mm profiel van de dubbele hoogte parallelgeleider.
- Bij het maken van een dwarsdoorsnede bij smalle en korte werkstukken (Afb. W):
 - Pas de parallelgeleider aan waarbij het lage profiel gericht is op het zaagblad en installeer de achterkant van de geleider op een lijn met de beginrand van het zaagblad.
 - Plaats het werkstuk tegen de verstekzaaggeleider (op 0° of 90°) en druk tegen de verstekzaaggeleider om de snede te maken.
 - Om te voorkomen dat afgesneden gedeeltes het zaagblad blokkeren, legt u een tapse rij timmerhout neer en klemt u dit aan de achterste rand van de werktafel, voldoende dicht bij de rechterzijde van het zaagblad, zodat successievelijk afgesneden stukken automatisch naar rechts vallen.
- Voor het splijten van smalle (< 120 mm) en lange werkstukken:
 - Plaats de geleider in de meest achterste positie om precisie tijdens lange sneden te waarborgen.
 - Druk het werkstuk met beide handen (één aan iedere kant van het zaagblad).
 - Gebruik een duwstok als u dicht bij het zaagblad komt.
 - Ondersteun lange werkstukken op de plaats waar ze de machine weer verlaten.
- Voor het splijten van bredere (> 120 mm) werkstukken:
 - Pas de geleider in voorwaartse richting aan zoals afgebeeld in figuur W als het materiaal dat wordt gesneden de neiging heeft vast te gaan zitten tussen het zaagblad of het splijtmes en de geleider.

Optionele aanvullende onderdelen

WAARSCHUWING: Haal voordat u enig accessoire monteert altijd eerst de stekker uit het stopcontact.

WAARSCHUWING: Aangezien accessoires die niet door DeWALT zijn aangeboden niet met dit product zijn getest, kan het gebruik van dergelijke accessoires met dit gereedschap gevaarlijk zijn. Om het risico op letsel te verminderen dient u uitsluitend door DeWALT aanbevolen accessoires met dit product te gebruiken.

Stofverwijderingskit (Afb. A1, A2, A8)

Deze machine is voorzien van drie punten voor stofafzuiging waarvan er een in de verstekzaagstand kan worden gebruikt en twee in de zaagbankstand.

- Sluit als u hout zaagt altijd een stofverwijderingsapparaat aan dat is ontworpen in overeenstemming met de relevante regelgeving omtrent stofemissie.

WAARSCHUWING: Sluit, wanneer dat maar mogelijk is, een toestel voor stofafzuiging aan dat is ontworpen in overeenstemming met de relevante voorschriften voor stofemissie.

Sluit een toestel voor stofafzuiging aan dat is ontworpen volgens de geldende voorschriften. De luchtsnelheid van extern aangesloten systemen moeten 20 m/s +/- 2 m/s zijn. De snelheid moet worden gemeten in de aansluitbuis op het aansluitpunt, terwijl het gereedschap is aangesloten maar niet werkt.

Een apart stofpakket is als optie verkrijgbaar (DE3500)

1. Monteer de stofafzuigingbuis op de zuigmonden; de langste buis op de bovenste zuigmond.
2. Sluit de slangen aan op de driewegconnector.

Aansluiten - verstekzaagstand

1. Sluit één slang aan op de beveiliging van de ondertafel.
2. Sluit één slang aan op de kleine diameteruitgang en één op de grote diameteruitgang met behulp van de desbetreffende buizen.
3. Sluit de slangen op de driewegs connector aan.
4. Sluit de enkele uitgang van de driewegs connector aan op de slang van het stofverwijderingsapparaat.

Aansluiten - zaagbankpositie

1. Sluit één slang aan op de uitgang met de kleine diameter en één op de uitgang met de grote diameter en gebruik hiervoor de bijbehorende aansluitmonden.
2. Sluit de middelste opening van de 3-wegconnector af.
3. Sluit beide slangen aan op de buitenste uitgangen.

Verstekzaag extra steun/lengtestop (Afb. A4)

De extra steun en lengtestop kunnen worden gemonteerd aan de linker- of rechterzijde, of twee sets aan beide zijden.

- Bevestig de items **28–34** op de tweede geleiderails **29**.
- Gebruik de zwenkstop **30** voor het afkorten van 210 mm brede platen (15 mm dik).

Roller ondersteunende tafel (Afb. A5)

In de verstekzaagmodus dan de roller ondersteunende tafel worden gemonteerd aan de linker- of rechterzijde, of twee sets aan beide zijden.

In de zaagbankmodus kan hij ook aan de voorkant of de achterkant van de zaagtafel worden gemonteerd.

Zijuitbreiding tafel (Afb. A6)

Deze zijuitbreiding tafel vergroot de afstand van de splijtgeleider naar het zaagblad tot 600 mm of meer, afhankelijk van de staaf lengte die aan de machine is bevestigd en de geklemde stand van de tafel. De zijuitbreiding tafel met worden gebruikt samen met geleiderails **29** (accessoire).

De verstelbare tafel is voorzien van een ingegraveerde schaalverdeling aan de voorste rand en is gemonteerd op een stevig onderstel met klemmen aan de geleidestangen.

- Bevestig de uitbreidingstafel aan de rechterkant van de machine voor continuïteit van de afstandsschaal op beide tafels.

Enkelvoudige schuiftafel (Afb. A7)

Deze schuiftafel **37** maakt boardgroottes aan de linkerzijde van het zaagblad tot 1200 x 900 mm mogelijk.

De geleidestangen worden op een stevige legeringsteun gemonteerd die snel van de machine kan worden losgemaakt en toch volledig verstelbaar is in alle standen.

De geleider is voorzien van een meetlint voor de volledige lengte voor het snel positioneren van een verstelbare stop en een verstelbare steun voor smalle werkstukken.

Dubbele schuiftafel

Deze schuiftafel maakt boardgroottes aan de linkerzijde van het zaagblad tot 1850 mm mogelijk.

Transporteren

WAARSCHUWING: Transporteer de machine altijd in de zaagbankmodus met de bovenste zaagbladbescherming aangebracht.

- Verwijder de poten.

WAARSCHUWING: Draag de machine altijd aan de handgrepen (Afb. A1; **40) en vraag iemand u te helpen. Misschien steekt de machine te wijd uit en is hanteren door één persoon niet mogelijk.**

ONDERHOUD

Uw DeWALT gereedschap op stroom is ontworpen om gedurende een lange tijdsperiode te functioneren met een minimum aan onderhoud. Het continu naar bevredestig functioneren hangt af van de juiste zorg voor het gereedschap en regelmatig schoonmaken.



WAARSCHUWING: Om het gevaar op letsel te verminderen schakelt u het apparaat uit en sluit u de stroombron van de machine af voordat u accessoires installeert of verwijdert, voordat u instellingen aanpast of wijzigt, of als u reparaties uitvoert. Zorg ervoor dat de hoofdschakelaar in de OFF (UIT) positie staat. Het onbedoeld opstarten kan letsel veroorzaken.



Smering

De lagers van de motor zijn voorgesmeerd en waterdicht.

- Olie regelmatig het draagoppervlak van de draaitafel licht, daar waar het glijdt over de punt van de vaste tafel.
- Maak de onderdelen die blootstaan aan de opeenhoping van zaagsel of splinters regelmatig schoon met een droge borstel.



Reiniging



WAARSCHUWING: Blaas vuil en stof uit de hoofdbehuizing met droge lucht, zo vaak u ziet dat vuil zich in en rond de luchtopeningen ophoopt. Draag goedgekeurde oogbescherming en een goedgekeurd stofmasker als u deze procedure uitvoert.



WAARSCHUWING: Gebruik nooit oplosmiddelen of andere bijtende chemicaliën voor het reinigen van niet-metalen onderdelen van het gereedschap. Deze chemicaliën kunnen het materiaal dat in deze onderdelen is gebruikt verzwakken. Gebruik een doek die uitsluitend met water en milde zeep is bevochtigd. Zorg dat er nooit enige vloeistof in het gereedschap komt; dompel nooit enig onderdeel van het gereedschap in een vloeistof.



WAARSCHUWING: Reinig, om het risico op letsel te verkleinen, regelmatig de bovenzijde van de tafel.



WAARSCHUWING: Reinig, om het risico op letsel te verkleinen, regelmatig het stofverzamelstelsel.

Controleer vóór gebruik zorgvuldig de bovenste beschermkap van het zaagblad, de beweegbare onderste beschermkap van het zaagblad en ook de stofafzuigbuis om vast te stellen dat zij goed zullen functioneren. Zorg ervoor dat spaanders, stof of een deel van het werkstuk niet kunnen leiden tot blokkering van één van de functies.

Als delen van het werkstuk zijn vastgelopen tussen het zaagblad en de beschermkappen, trek de stekker van het netsnoer van de machine dan uit het stopcontact en volg de instructies die worden gegeven in het hoofdstuk **Het zaagblad monteren**. Verwijder de vastgelopen gedeelten en monteer het zaagblad opnieuw.

Optionele accessoires



WAARSCHUWING: Aangezien accessoires die niet door DeWALT zijn aangeboden niet met dit product zijn getest, kan het gebruik van dergelijke accessoires met dit gereedschap gevaarlijk zijn. Om het risico op letsel te verminderen dient u uitsluitend door DeWALT aanbevolen accessoires met dit product te gebruiken.

Zaagbladen

GEBRUIK ALTIJD geluidsgedempte ZAAGBLADEN VAN 250 mm MET ASGATEN VAN 30 mm. NOMINALE SNELHEID MOET TEN MINSTE 3000 TPM ZIJN. Gebruik nooit zaagbladen met een kleinere of een grotere diameter. Deze zullen nooit goed kunnen worden afgeschermd. Gebruik alleen afkortaagbladen. Gebruik geen zaagbladen die bedoeld zijn voor overlangse verzaging, combinatiezaagbladen of zaagbladen met een grotere hoek dan 10°.

BESCHRIJVING VAN ZAAGBLADEN		
TOEPASSING	DIAMETER	TANDEN
Constructiezaagbladen (dunne plaat met anti-kleef rand)		
Algemene toepassing	250 mm	30 (Serie 60)
Zaagbladen voor houtbewerking (geven gladde, schone zaagsneden)		
Fijne afkortaagsneden	250 mm	60 (Serie 60)

Neem contact op met uw leverancier voor verdere informatie over de geschikte accessoires.

Bescherming van het milieu



Gescheiden inzameling. Producten en batterijen die zijn voorzien van dit symbool, mogen niet bij het normale huishoudelijke afval worden weggegooid.

Producten en batterijen bevatten materialen die kunnen worden teruggewonnen en gerecycled, zodat de vraag naar grondstoffen afneemt. Recycle elektrische producten en batterijen volgens de lokale voorschriften. Nadere informatie is beschikbaar op www.2helpU.com.

KOMBISAG

DW743N, DW743K

Gratulerer!

Du har valgt et DeWALT-verktøy. Mange års erfaring, grundig produktutvikling og innovasjon gjør DeWALT til en meget pålitelig partner for profesjonelle brukere av elektrisk verktøy.

Tekniske data

		DW743N	DW743K
		QS	QS
Spenning	V _{AC}	230	230
Type		4	4
Inngangseffekt			
230 V verktøy	W	2000	2000
Ubelastet hastighet	min ⁻¹	2850	2850
Bladdiameter	mm	250	250
Hull i blad	mm	30	30
Bladtykkelse	mm	2,2	2,2
Bladtanntykkelse	mm	3	3
Tykkelse kløyvekniv	mm	2,3	2,3
Gjæring (maks.-posisjoner)	venstre	45°	45°
	høyre	45°	45°
Fasing (maks.-posisjoner)	venstre	45°	45°
Automatisk bladbremsetid	s	< 10	< 10
Vekt	kg	37	37

Kuttekapasitet

Gjæringssagmodus (Fig. B)

Sagvinkel	Mål på materiale		Merknader	Arbeidsstykke plassert mot gitteret (X)
	H mm	B mm		
Gjæringstverssaging	20	180		Ingen emballasjedeler nødvendig
	30	176		
	40	170		
	68	140		
	85	26		Kryssaging ved maks høyde
Bordet dreid 45° høyre for gjæringssaging	70	95		
Bordet dreid 45° venstre for gjæringssaging	20	130		
Saghode vippt 45° venstre for fasekutt	50	140		

Sagbenkmodus

Maks. kløyvingskapasitet venstre/høyre	mm	210/210	210/210
Kutttybde på 90°	mm	0–62	0–62
Kutttybde på 45°	mm	0–32	0–32

Støyverdier og vibrasjonsverdier (triaks vektor sum) i henhold til EN61029-2-11:

L _{PA} (lydtrykknivå)	dB(A)	93	93
L _{WA} (lydeffektnivå)	dB(A)	106	106
K (usikkerhet for det angitte støynivå)	dB(A)	2,9	2,9
Verdi vibrasjonsutslipp a _h =	m/s ²	2,0	2,0
Usikkerhet K =	m/s ²	1,5	1,5

Nivå for vibrasjons og/eller støyutslipp angitt i dette informasjonsbladet er blitt målt iht. standardiserte test gitt i EN61029, og kan brukes til å sammenligne ett verktøy med et annet. Det kan brukes til forberedende vurdering av eksponering.

ADVARSEL: Angitt nivå for vibrasjons og/eller støyutslipp gjelder for hovedbruksområdene for verktøyet. Dersom verktøyet brukes i andre bruksområder, med annet tilbehør eller er dårlig vedlikeholdt, kan vibrasjon og/eller støyutslipp avvike. Dette kan øke eksponeringsnivået betydelig for hele arbeidsperioden.

En vurdering av eksponeringsnivået for vibrasjon og/eller støy bør også tas med i beregningen når verktøyet er slått av eller når det går uten faktisk å gjøre en jobb. Dette kan redusere eksponeringsnivået betydelig for hele arbeidsperioden.

Kartlegg ekstra sikkerhetstiltak for beskyttelse av brukeren mot støy og/eller vibrasjonseffekter, så som vedlikehold av verktøy og tilbehør, holde hendene varme (relevant for vibrasjoner), organisering av arbeidsvanene.

Overensstemmelseserklæring med EU

Maskineridirektiv



Kombisag DW743N, DW743K

DeWALT erklærer at de produktene som er beskrevet under **Tekniske data** er i samsvar med: 2006/42/EC, EN61029-1:2009 +A11:2010, EN61029-2-11:2012 +A11:2013.

Disse produktene samsvarer også med direktiv 2014/30/EF og 2011/65/EF. For mer informasjon, vennligst kontakt DeWALT på følgende adresser eller se baksiden av håndboken. Undertegnede er ansvarlig for sammenstillingen av den tekniske filen og fremsetter denne erklæringen på vegne av DeWALT.

Markus Rompel
Visedirektør for teknisk arbeid, PTE-Europa
DeWALT, Richard-Kliinger-Straße 11,
D-65510 Idstein, Tyskland
03.04.2018

ADVARSEL: Les bruksanvisningen slik at skaderisikoen kan reduseres.

Definisjoner: Retningslinjer for sikkerhet

Definisjonene nedenfor beskriver alvorlighetsnivået de enkelte signalordene er. Les brukerhåndboken og vær spesielt oppmerksom på disse symbolene.

- !** **FARE:** Angir en eksisterende farlig situasjon som, og hvis den ikke unngås, vil føre til dødsfall eller alvorlig personskade.
- !** **ADVARSEL:** Angir en potensielt farlig situasjon som, og hvis den ikke unngås, kan føre til dødsfall eller alvorlig personskade.
- !** **FORSIKTIG:** Angir en potensielt farlig situasjon som, og hvis den ikke unngås, kan føre til mindre eller moderat personskade.
- !** **MERK:** Angir en arbeidsmåte som ikke er relatert til personskader, men som kan føre til skader på utstyr hvis den ikke unngås.
- !** Angir fare for elektrisk støt.
- !** Angir brannfare.

Generelle sikkerhetsadvarsler for elektriske verktøy

ADVARSEL: Les alle sikkerhetsanvisninger, instruksjoner, illustrasjoner og spesifikasjoner som følger dette elektriske verktøyet. Manglende overholdelse av instruksjonene som er listet opp under kan resultere i elektroshokk, ild og/eller alvorlig skade.

TA VARE PÅ ALLE ADVARSLER OG INSTRUKSJONER FOR FREMTIDIG BRUK

Uttrykket "elektrisk verktøy" i advarslene henviser til ditt strøm-drevne (med ledning) elektriske verktøy eller ditt batteridrevne (uten ledning) elektriske verktøy.

1) Sikkerhet på arbeidsområdet

- a) **Hold arbeidsområdet godt opplyst.** Rotete eller mørke områder er en invitasjon til ulykker.
- b) **Ikke bruk elektriske verktøy i eksplosive omgivelser, slik som i nærheten av antennelige væsker, gasser eller støv.** Elektrisk verktøy skaper gnister som kan antenne støv eller gasser.
- c) **Hold barn og tilskuere borte mens du bruker et elektrisk verktøy.** Distraksjoner kan føre til at du mister kontrollen.

2) Elektrisk sikkerhet

- a) **Støpselet til elektriske verktøy må passe til stikkkontakten. Aldri modifierer støpselet på noen måte. Ikke bruk adaptere med jordede elektriske verktøy.** Umodifiserte støpsler og stikkontakter som passer vil redusere risikoen for elektrisk sjokk.
- b) **Unngå kroppskontakt med jordete overflater slik som rør, radiatorer, komfyrer og kjøleskap.** Det finnes en økt risiko for elektrisk sjokk dersom kroppen din er jordet.
- c) **Ikke eksponer elektriske verktøy for regn eller våte forhold.** Dersom det kommer vann inn i et elektrisk verktøy vil det øke risikoen for elektrisk sjokk.
- d) **Ikke bruk ledningen feil. Aldri bruk ledningen til å bære, trekke eller dra ut støpselet til det elektriske verktøyet. Hold ledningen borte fra varme, olje, skarpe kanter eller bevegelige deler.** Skadede eller innviklede ledninger øker risikoen for elektrisk sjokk.
- e) **Når du bruker et elektrisk verktøy utendørs, bruk en skjoteledning som er egnet for utendørs bruk.** Bruk av en skjoteledning beregnet for utendørs bruk reduserer risikoen for elektrisk sjokk.

- f) **Dersom bruk av et elektrisk verktøy på et fuktig sted er uunngåelig, bruk en strømkilde med jordfeilbryter (RCD).** Bruk av jordfeilbryter (RCD) reduserer risikoen for elektrisk sjokk.

3) Personlig sikkerhet

- a) **Hold deg våken, hold øye med det du gjør og bruk sunn fornuft når du bruker et elektrisk verktøy. Ikke bruk et elektrisk verktøy dersom du er trøtt eller er påvirket av medikamenter, narkotika eller alkohol.** Ett øyeblikks uoppmerksomhet under bruk av elektriske verktøy kan føre til alvorlig personskade.
- b) **Bruk personlig verneutstyr. Bruk alltid vernebriller.** Verneutstyr slik som støvmaske, sklisikre vernesko, hjelm, eller hørselsvern brukt under passende forhold vil redusere personskader.
- c) **Unngå utilsiktet oppstart. Sikre at bryteren er i av-stillingen før du kobler til strømkilden og/eller batteripakken, plukker opp eller bærer verktøyet.** Å bære elektriske verktøy med fingeren på bryteren eller å sette inn støpselet mens elektriske verktøy har bryteren på øker faren for ulykker.
- d) **Fjern eventuelle justeringsnøkler før du slår på det elektriske verktøyet.** En nøkkel som er festet til en roterende del av det elektriske verktøyet kan føre til personskade.
- e) **Ikke strekk deg for langt. Ha godt fotfeste og stå støtt hele tiden.** Dette fører til at du har bedre kontroll over det elektriske verktøyet ved uventede situasjoner.
- f) **Bruk egnet antrekk. Ikke ha på deg løstsittende klær eller smykker. Hold hår og klær unna bevegelige deler.** Løstsittende antrekk, smykker eller langt hår kan bli fanget opp av bevegelige deler.
- g) **Hvis apparatet er utstyrt for tilkobling av støvutsugings- og oppsamlingsinnretning, må du sørge for at disse er koblet til og ordentlig sikret.** Bruk av støvoppsamlere kan redusere støvrelaterte farer.
- h) **Ikke la kunnskap som du har fått fra hyppig bruk av verktøy la deg bli for selvsikker slik at du ignorerer verktøyet sine sikkerhetsprinsipper.** En tankeløs handling kan føre til alvorlig personskade på brøkdelen av et sekund.

4) Bruk og vedlikehold av elektriske verktøy

- a) **Ikke bruk kraft på verktøyet. Bruk det elektriske verktøyet som situasjonen krever.** Det riktige elektriske verktøyet vil gjøre jobben bedre og tryggere ved den hastigheten det ble konstruert for.
- b) **Ikke bruk verktøyet hvis bryteren ikke kan slå verktøyet av eller på.** Ethvert elektrisk verktøy som ikke kan kontrolleres med bryteren er farlig og må repareres.
- c) **Koble støpselet fra strømkilden og/eller ta batteripakken av det elektriske verktøyet, hvis den er avtakbar, før du foretar noen justeringer, endrer tilbehør eller lagrer elektriske verktøy.** Slike preventive sikkerhetsforanstaltninger reduserer risikoen for å starte det elektriske verktøyet ved et uhell.
- d) **Lagre elektriske verktøy som ikke er i bruk, utilgjengelig for barn og la ikke personer som ikke er kjent med det elektriske verktøyet eller disse instruksjonene bruke det.** Elektriske verktøy er farlige i hendene på utrenede brukere.
- e) **Vedlikehold verktøy og tilbehør. Kontroller om bevegelige deler er feiljustert eller fastskjært, om deler er ødelagt eller andre forhold som kan påvirke driften av verktøyet. Dersom det er skadet, få verktøyet reparert før neste bruk.** Mange ulykker forårsakes av dårlig vedlikeholdte verktøy.
- f) **Hold skjæreverktøy skarpe og rene.** Godt vedlikeholdte skjæreverktøy med skarpe skjærekanter setter seg mindre sannsynlig fast og er lettere å kontrollere.
- g) **Bruk verktøyet, tilbehørene og bittene, osv., i samsvar med disse instruksjonene og ta i betraktning arbeidsforholdene og det arbeidet som skal utføres.** Bruk av det elektriske verktøyet for oppgaver som er forskjellige fra de som er tiltenkt kan føre til en farlig situasjon.
- h) **Hold håndtakene og gripeflatene tørre, rene og frie for olje og fett.** Glatte håndtak og gripeområder gir utrygg håndtering og manglende kontroll over verktøyet i uventede situasjoner.

5) Vedlikehold

- a) **Få det elektriske verktøyet ditt vedlikeholdt av en kvalifisert reparatør som kun bruker originale reservedeler.** Dette vil sikre at verktøyet sine sikkerhet blir ivaretatt.

Ekstra sikkerhetsregler for kombisager

- Ikke la utrenede personer bruke verktøyet.
- Ikke bruk sagen for å sage i andre materialer enn tre og lignende.
- Velg korrekt sagblad for det materialet du skal sage.
- Ikke bruk sprukne eller ødelagte sagblad.
- Ikke bruk HØYHASTIGHETS stålblad.
- Bruk sagblader som er riktig slipt. Ikke overstig maksimumshastigheten angitt på sagbladet. Den merkede hastigheten skal alltid være lik eller større enn den ikke-belastede hastigheten på maskinen som angitt under **tekniske data**.
- Ikke bruk avstandsstykker og spindelringer for at bladet skal passe på spindelen.
- Sørg for at sagbladet er riktig montert før bruk.
- Sørg for at bladet roterer i riktig retning. Hold bladet skarpt.
- Ikke bruk blader med større eller mindre diameter enn anbefalt. For opplysninger om riktig skjærekapasitet, se **tekniske data**. Bruk kun sagblader spesifisert i denne manualen, som er i samsvar med EN 847-1.
- Vurder bruk av spesialdesignede støyreduksjonsblader.
- Koble maskinen fra strømmen før du forlater arbeidsstedet.
- Ikke bruk sagen uten at beskyttelsene og kløyvekniven er i posisjon og korrekt vedlikeholdt, spesielt når du skifter fra gjæringsmodus til sagbenmodus, eller omvendt.

- Hold gulvet rundt maskinen plant, godt vedlikeholdt og uten løse materialer, f.eks. spon og avkapp.
- Sørg for tilstrekkelig generell eller lokal belysning.
- Bruk egnet personlig verneutstyr når dette er nødvendig, inkludert:
 - hørselsvern for å redusere faren for hørselsskade,
 - åndedrettsvern for å redusere faren for innånding av støv,
 - hansker for håndtering av sagblad og grove materialer. Sagbladet skal oppbevares i en holder når dette er mulig.
- Før bruk, pass på at maskinen står på et jevnt og stødig underlag.
- Unngå å fjerne avkapp eller andre deler fra arbeidsstykket i sageområdet mens sagen er i gang og saghodet ikke er i hvileposisjon.
- Bytt bordinnsatsen når den er slitt.
- Skift ut bordet når sporet i bordet blir for bredt.
- Rapporter feil på maskinen, inklusive beskyttelser eller sagblad, med en gang de oppdages:
- Sørg for at øvre del av sagbladet er fullstendig innelukket i gjæringsmodus.
- Kontroller at armen er godt festet i arbeidsposisjonen når benken er i sagmodus.
- Kontroller at armen er godt festet ved fasing i sagbenmodus.
- Ved fresing av spor må du bruke egnet vernesystem. Det er ikke tillatt å lage lommekutt.
- Koble sagen til støvsugerenheten ved saging av treverk. Ta alltid hensyn til faktorer som påvirker støvsugerens funksjon, så som:
 - Type av materiale som skal bearbeides (sponplater gir mer støv enn treverk);
 - Korrekt justering av sagbladet;
 - Pass på at lokalt avslag så vel som hetter, belger og kanaler er korrekt justert.
 - Støvavsug med lufthastighet ikke under 20 m/s
- Ikke bruk slipeskiver eller diamantkappeskiver.
- I tilfelle ulykke eller svikt i verktøyet, slå verktøyet straks av og koble verktøyet fra strømforsyningen.
- Rapporter feilen og merk verktøyet på passende måte for å unngå at andre bruker det defekte verktøyet.
- Dersom sagbladet blokkeres på grunn av unormal skyvekraft ved kutting, slå av verktøyet og koble fra strømforsyningen. Ta bort arbeidsstykket og forsikre deg om at sagbladet løper fritt. Slå på verktøyet og start en ny kapping med redusert skyvekraft.
- Ikke kutt lettmetall-legeringer, spesielt ikke magnesium.
- Når situasjonen tillater det, monter verktøyet på en benk ved hjelp av bolter med diameter 8 mm og lengde 80 mm (Fig. C2).

Ekstra sikkerhetsregler for gjæringsager

- Sørg for at alle løseknott og klemmehåndtak er stramme før du starter en operasjon.
- Ikke bruk maskinen uten at beskyttelsen er på plass, eller hvis beskyttelsen ikke fungerer eller ikke er korrekt vedlikeholdt.
- Bruk aldri sagen uten sagplaten.
- Du må aldri plassere en hånd på blodområdet når sagen er koblet til strømforsyningen.
- Prøv aldri å stoppe en maskin som er i bevegelse raskt ved å sette fast et verktøy eller annet mot bladet. Dette kan føre til utilsiktede alvorlige skader.
- Se i instruksjonshåndboken før du tar i bruk tilbehørsutstyr. Feil bruk av tilbehørsutstyr kan føre til skade.
- Velg korrekt blad for det materialet du skal sage.
- Bruk en holder eller hansker når du tar i et sagblad eller grovt materiale.
- Løft bladet opp fra sporet i arbeidsstykket før du slipper opp bryteren.
- Sørg for at armen sitter godt fast når du skal utføre fasing.
- Ikke kil fast noe i viften for å holde motorskaftet.
- Bladbeskyttelsen på sagen vil gå opp automatisk når armen føres ned. Den vil senke seg ned over bladet når armen heves. Beskyttelsen kan løftes for hånd når du skal montere eller fjerne sagblad, eller når du skal kontrollere sagen. Løft aldri bladbeskyttelsen manuelt med mindre sagen er slått av.
- Vedlikehold omgivelsene rundt maskinen godt og fjern løse materialer, f.eks. spon og avkapp.
- Kontroller regelmessig at motorluftåpningene er rene og uten spon.
- Bytt sagplaten når den er slitt.
- Koble maskinen fra strømmen før du utfører vedlikeholdsarbeid eller når du skal bytte blad.
- Utfør aldri rengjørings- eller vedlikeholdsarbeid mens maskinen fremdeles er i gang og hodet ikke er i hvileposisjon.
- Hvis mulig skal sagen alltid monteres på en benk.
- Hvis du bruker en laser for å angi skjærelinjen, må du kontrollere at laseren er av klasse 2 iht. EN 60825-1:2007. Ikke bytt laserdioden med en annen type. Få laseren reparert av en autorisert reparasjonsagent hvis den blir skadet.
- Bruk aldri maskinen som gjæringsag så lenge beskyttelsen ikke er satt på (**50**, Fig. D).
- Ikke kapp arbeidsstykker som er under 150 mm.
- Uten ekstra støtte kan verktøyet bruke arbeidsstykker av maksimal størrelse på:
 - Høyde 68 mm, bredde 140 mm, lengde 600 mm
 - Lengre arbeidsstykker må støttes opp av et passende ekstrabord, f.eks. DE3497. Arbeidsstykket må alltid klemmes godt fast.
- Arbeidsstykket må alltid klemmes godt fast.

Ekstra sikkerhetsregler for sagbenker

- Ikke bruk sagblad med en tykkelse som er større enn eller en bredde som er mindre enn tykkelsen på kløyvekniven.

- Kontroller at bladet roterer i riktig retning og at tennene peker mot fronten på sagbenken.
- Kontroller at alle klemspaker er stramme før du starter en operasjon.
- Kontroller at alle blad og flenser er rene og at de nedskede sidene på kragen vender mot bladet. Trekk godt til spindelmutteren.
- Hold sagbladet skarpt og i korrekt posisjon.
- Kontroller at kløyvekniven er justert til korrekt avstand fra bladet - maksimum 5 mm.
- Bruk aldri sagen uten at øvre og nedre beskyttelse er på plass.
- Hold hendene dine unna bladets bane.
- Når du skal skifte blad eller utføre vedlikeholdsarbeid, må du koble maskinen fra strømmettet.
- Bruk alltid en føringspinne, og pass på at ikke hendene dine kommer nærmere sagbladet enn 150 mm ved kutting.
- Ikke forsøk å drive den med noen annen spenning.
- Ikke påfør smørefett på maskinen når den kjører.
- Rekk ikke armene rundt og bak sagbladet.
- Hold alltid føringspinnen på plass når den ikke er i bruk.
- Ikke stå på enheten.
- Under transport må du sørge for at den øvre delen av sagbladet er tildekket, f.eks. av beskyttelsen.
- Ikke bruk beskyttelsen til håndtering eller transport.
- Ikke bruk blad med en tykkelse som er større enn eller en bredde som er mindre enn tykkelsen på kløyvekniven.
- Vurder å bruke spesialutformede støyreducerende blad.

Ekstra sikkerhetsregler for bordsager

- Falsing, hakk- eller sporsaging er ikke tillatt.
- Bruk alltid skyvepinne. Ikke kapp arbeidsstykker som er under 50 mm.
- Uten ekstra støtte kan verktøyet bruke arbeidsstykker av maksimal størrelse på:

- Høyde 62 mm, bredde 600 mm, lengde 1 500 mm
- Lengre arbeidsstykker må støttes opp av et passende ekstrabord, f.eks. DE3497 eller DE3472.

ADVARSEL: Vi anbefaler bruk av en jordfeilsikring med en nominell strømveirdi på 30mA eller mindre.

Øvrige farer

Følgene farer er uløselig knyttet til bruken av sager:

- Skader som skyldes berøring av de roterende delene

Til tross for at man følger relevante sikkerhetsbestemmelser og bruker sikkerhetsstyr, er det bestemte farer som ikke kan unngås. Disse er:

- Hørselsskader.
- Fare for ulykker i forbindelse med de ubeskyttede delene av det roterende sagbladet.
- Fare for personskade når man skifter bladet.
- Fare for å klemme fingrene når man åpner beskyttelsene.
- Helsefarer som skyldes innånding av støv som oppstår ved saging av tre, spesielt eik, bøk og MDF.

Følgende faktorer har betydning for støyutviklingen:

- Materialet som skal sages.
- Type av sagblad. Matekraften.

Følgende faktorer øker risikoen for pusteproblemer:

- Intet støvavsug tilkoblet ved saging av treverk.
- Utilstrekkelig støvavsug på grunn av urene avtrekksfiltere
- Slitt sagblad.
- Arbeidsstykket ikke nøyaktig styrt.

Elektrisk sikkerhet

Den elektriske motoren er blitt konstruert for kun én spenning. Kontroller alltid at strømforsyningen samsvarer med spenningen på merkeskiltet.

Dette verktøyet er konstruert i klasse I, det er derfor nødvendig med jording.

Dersom tilførselsledningen er skadet, må den byttes i en spesialledning som fås via DeWALT-serviceorganisasjon.

Bruk av skjøteledning

Hvis man trenger en skjøteledning, bruk en godkjent 3-leder skjøteledning egnet for verktøyet sine strømførbruk (se **Tekniske data**). Minimum størrelse på ledere er 1,5 mm²; maksimum lengde er 30 m.

Alltid vikle ut kabelen fullstendig når du bruker en kabeltrommel.

Pakkens innhold

Pakken inneholder:

- 1 Delvis montert maskin
- 4 Bein
- 1 Sagblad (DW743N)
- 2 Sagblad (DW743K)
- 1 Boks inneholdende:
 - 1 Øvre beskyttelse for sagbenkposisjon
 - 1 Underbord-beskyttelse for gjæringssagposisjon
 - 1 Parallellgitter

- 1 Føringspinne
- 1 Materialklemme
- 1 Plastpose med:
 - 4 M8 låseknotter
 - 4 M8 x 50 ovalformede bolter
 - 4 D8 flate skiver
 - 1 låsekrans

1 Instruksjonshåndbok

- Se etter skader på verktøyet, deler eller tilbehør som kan ha oppstått under transport.
- Ta deg tid til å lese grundig gjennom og forstå denne håndboken før bruk.
- Ta sagen forsiktig ut fra emballasjen.

Merking på verktøyet

Følgende piktogrammer vises på verktøyet:



Les instruksjonshåndboken før bruk.



Bruk hørselvern.



Bruk vernebriller.



Bruk aldri stikksag dersom beskyttelsen ikke er på.



Når verktøyet brukes i gjæringssagmodus, må du sørge for å bruke utløserbryteren når du slår den på og av. Ikke betjen koblingsboksen når verktøyet er i denne modusen.



Når verktøyet brukes i sagbenkmodus, må du kontrollere at kløyvekniven er montert. Ikke bruk verktøyet uten kløyvekniven.



Ikke bruk kløyvekniven når maskinen er i gjæringssagmodus. Kontroller at kløyvekniven er festet i øvre hvilestilling (Fig. A2).



Bærepunkt

Datokode plassering (Fig. A1)

Datokoden **39**, som også inkluderer produksjonsåret, er trykket på huset.

Eksempel:

2018 XX XX
Produksjonsår

Beskrivelse (Fig. A1–A8)

ADVARSEL: Aldri modifier elektroverktøyet eller noen del av det. Dette kan føre til materiell- eller personskader.

A1

- 1 På-/avbryter (sagbenkmodus)
- 2 Frigjæringsspak for bordet
- 3 Klemskruer for dreiebord
- 4 Gjæringssagbord
- 5 Roterende bord
- 6 Gitter høyre side
- 7 Gitter venstre side
- 8 Styretapp til det roterende bordet
- 9 Gjæringsskala/bordinnsats
- 10 Støvtrekkadapter
- 11 Fast øvre bladbeskyttelse
- 12 Bevegbar nedre bladbeskyttelse
- 13 Frigjæringsspak for beskyttelsen
- 14 Driftshendel

A2

- 14 Driftshendel
- 15 Utløserbryter (gjæringssagmodus)
- 16 Kløyvekniv
- 17 Føringspinne
- 18 Bein

19 Fot

- 20 Bordets låseanordning
- 21 Festebrakett for sagbordet
- 22 Fasings-klemmpak

SAGBENKMODUS

A3

- 22 Fasings-klemmpak
- 23 Høydejustering
- 24 Sagbenkbord
- 25 Øvre bladbeskyttelse
- 26 Parallellgitter
- 27 Gjæringssagbeskyttelse (ekstrastuyrt)

TILLEGGSUTSTYR

Saging i gjæringssagmodus:

A4

- 28 Justerbart stativ 760 mm (maks. høyde) (DE3474)
- 29 Støttefjæringsskinner 1000 mm (DE3494)
- Støttefjæringsskinner 500 mm (DE3491)
- 30 Svingstopp (DE3462)

- 31 Lengdestopp for korte arbeidsstykker (for bruk med føringsskinner 29) (DE3460)
- 32 Støtte med avtakbar stopp (DE3495)
- 33 Støtte med stoppen fjernet (DE3495)
- 34 Materialklemme (DE3461)
- A5
- 35 Støtterullebord (DE3497)
- Saging i sagbenkmodus:**
- A3
- 27 Gjæringsbeskyttelse (DE3496)
- A6
- 36 Forlengelsesbord (DE3472)
- A7
- 37 Enkelt skyvebord (DE3471)
- IKKE VIST**
- Dobbelt skyvebord
- FOR BRUK I ALLE MODUSER:**
- A8
- 38 Treveis støvavtrekket (DE3500)

Tiltenkt Bruk

Din DeWALT flipp-over sag er designet for å brukes som stikksag eller på et sagbord for enkelt, nøyaktig og trygt å utføre de fire viktigste sageoperasjonene kløvsaging (langsgående), kutting (på tvers), skråsaging og gjæringsaging.

Denne enheten er designet for bruk med et sagblad med nominell diameter 250 mm og karbidtenner, for profesjonell bruk til kapping av treverk, treprodukter og plast.

Gjæringsmodus

I gjæringsmodus brukes sagen i vertikal gjærings- eller fasingposisjon.

Sagbenkmodus

Når sagen er snudd over midtaksen, brukes sagen til standard kløyvejobber og for saging av brede stykker ved manuell mating av arbeidsstykket mot bladet.

ADVARSEL: Ikke bruk verktøyet for andre formål enn beskrevet.

IKKE bruk når det er vått eller i nærheten av antennelige væsker eller gasser.

IKKE la barn komme i kontakt med verktøyet. Uerfarne operatører trenger tilsyn når de bruker dette verktøyet.

- Dette apparatet er ikke ment for bruk av personer (inkludert barn) med reduserte fysiske, sensoriske eller mentale evner, eller mangel på erfaring og kunnskap, med mindre de får tilsyn av en person ansvarlig for deres sikkerhet. Barn skal aldri forlates alene med dette produktet.

MONTERING OG JUSTERING

ADVARSEL: For å redusere faren for personskader, slå av enheten og koble maskinen fra strømforsyningen før du installerer eller tar av utstyr, før justering eller skifte av oppsett, eller når du foretar reparasjoner. Forsikre deg om at utløserbryteren er stillingen AV. En utilsiktet oppstart kan føre til personskader.

Pakke ut

ADVARSEL: Når sagen skal flyttes, må du alltid be noen om assistanse. Sagen er for tung til å kunne håndteres av én person.

1. Fjern den løse emballasjen fra boksen.
2. Løft verktøyet ut av boksen.
3. Fjern deboboksen fra inni maskinen.
4. Fjern den løse emballasjen fra maskinen.

Montere beina (Fig. C1)

Når beina er montert, kan maskinen plasseres frittstående.

1. Snu maskinen opp-ned.
2. Sett i en styreskrue 47 fra den flate siden gjennom hullene og inn i hvert av beina 18.
3. Plasser en låseknot 48 og skive 49 på skruene.
4. Sett på ett bein 18 på hvert av monteringspunktene 46 som er plassert på kanten på innsiden av sokkelen. For hvert bein må du kontrollere at låseknotten og skiven faktisk er på utsiden av det åpne sporet.
5. Trekk godt til låseknottene.
6. Snu maskinen rett vei. Kontroller at den er helt plan. Juster beinfestehøyden om nødvendig.

Montere maskinen til arbeidsbenken (Fig. C2)

Med beina tatt av kan verktøyet plasseres på en arbeidsbenk. For å sikre trygg bruk, skal verktøyet festes til en arbeidsbenk med bolter med 8 mm diameter og 80 mm lengde.

Montering for gjæringsmodus

Montere underbord-dekslet (Fig. D)

Underbord-dekslet 50 festes til toppen av sagbenkbordet.

1. Plasser de to krokene på venstre side av beskyttelsen i de avlange sporene til venstre for bladsporet 52.
2. Plasser beskyttelsen flatt på bordet og press den i låsetetningen.
3. For å fjerne beskyttelsen, må du løsne tetningen med en skrutebryter og gå frem i motsatt rekkefølge.

Snu saghodet og bordet (Fig. A3, E1, E2)

1. Hold sagbordet med den ene hånden og skyv frigjøringsspaken 2 mot venstre (Fig. E1).
2. Skyv bordet ned på fronten og sving den helt rundt til motormontasjen er øverst og forskenkingen bringes i kontakt med mothakene til bordets låseanordning 20.
3. Toppmontasjen holdes av en klembøyle i fronten og en høydejustering 23 bak (Fig. A3).
4. Fjern bøylene.

5. Roter hjulet 55 mot urviseren mens du holder toppen ned til den "U"-formede braketten 56 kan kobles av (Fig. E2).
6. Sving og skyv høydejustereren opp.
7. Hold toppen godt fast, og la fjærtrykke føre toppen opp til hvilestillingen.

Montere sagbladet (Fig. A1, A2, F1–F3)

ADVARSEL: For å redusere faren for personskader, slå av enheten og koble maskinen fra strømforsyningen før du installerer eller tar av utstyr, før justering eller skifte av oppsett, eller når du foretar reparasjoner. Forsikre deg om at utløserbryteren er stillingen AV. En utilsiktet oppstart kan føre til personskader.

ADVARSEL: Pass på at bladet alltid bare skiftes på den beskrevne måten. ALDRI sett på andre sagblad enn de spesifisert under **Tekniske data**. Vi anbefaler kat.nr.: DT4321.

ADVARSEL: Tennene til et nytt blad er svært skarpe og kan være farlige.

ADVARSEL: Skift alltid blader når maskinen er i gjæringsmodus.

1. Pass på at spaltekniven 16 er festet i øvre hvileposisjon (Fig. A2).
2. Sett inn sekskantnøkkel 57 gjennom hullet 58 i beltekapslingen inn i spindelenden (Fig. F1). Sett bladnøkkelen 59 på bladets låseskrue 60 (Fig. F2).
3. Bladets låseskrue er venstregjenget, derfor må du skru nøkkelen med klokka mens du holder sekskantnøkkelen fast for å løsne.
4. Trykk ned utløseren for hodelåsen 13 for å løsne nedre beskyttelse 12, løft deretter den nedre beskyttelsen så langt det går.
5. Fjern bladlåseskruen 60 og den utvendige spindelkragen 61 (Fig. F3).
6. Kontroller at den indre flensen og begge sidene av bladet er rene og støvfrie.
7. Installer det nye sagbladet 62 på skulderen 63 som sitter på den indre innvendige spindelkragen 64, og forsikre deg om at tennene på nedre kant av bladet peker mot baksiden av sagen (bort fra operatøren).
8. Sett forsiktig bladet i posisjon og utløs nedre bladbeskyttelse.
9. Bytt den utvendige spindelkragen.
10. Stram låseskruen for bladet 60 forsiktig ved å vri mot klokka, mens du holder sekskantnøkkelen fast med den andre hånden.
11. Legg bladnøkkel og sekskantnøkkel på lagringsplassen.

ADVARSEL: Etter montering eller skifte av blad, kontroller alltid at bladet er helt dekket av beskyttelsen. Pass på at bladnøkkelen og sekskantnøkkelen er lagt tilbake på lagringsplassen.

Justeringer for gjæringsmodus

ADVARSEL: Pass på at bladet alltid bare skiftes på den beskrevne måten. Aldri sett på andre sagblad enn de spesifisert under **Tekniske data**. Vi anbefaler delenummer: DT4321.

Din gjæringsag ble justert nøyaktig fra fabrikk. Hvis man må justere på grunn av forsendelse eller håndtering eller av andre grunner, følg trinnene nedenfor for å justere sagen din. Når man har utført disse justeringene, skal de holde seg nøyaktige.

Sjekk og juster bladet i forhold til beskyttelsen (Fig. G1, G2, H)

Hold toppen i vertikal posisjon og fasingklemmespaken 22 løsnet, og løsne låseskruen 65 i styretappen 8 til det roterende bordet (Fig. G1).

1. Trekk ned hodet til bladet akkurat kommer inn i sagguttet.
2. Plasser en vinkel 66 mot venstre side 7 av beskyttelsen og bladet 62 (Fig. G2). Vinkelen skal være 90°.

ADVARSEL: Berør ikke spissene til bladets tenner med vinkelen.

3. Hvis det er nødvendig med justering, gå fram som følger:
 - a. Roter eksenterjusteringshylsen 67 til flatsiden av sagbladet ligger mot firkanten (Fig. G1).
 - b. Trekk til låseskruen 65.
4. Kontroller at de røde merkene 68 nær bladsporet 52 er på linjen med 0°-posisjonen 69 på de to skalaene (Fig. H).
5. Hvis det er nødvendig med justering, må skruene 70 løsnes og indikatoren settes på linje. 45°-posisjonen skal nå være nøyaktig. Hvis ikke, er ikke bladet vinkelrett på det roterende bordet (se under).

Sjekk og juster bladet i forhold til bordet (Fig. I1, I2)

1. Løsne fasingklemmeknotten 22 (Fig. I1).
 2. Press saghodet mot høyre for å forsikre deg om at det er helt vertikalt, og trekk til fasingklemmespaken.
 3. Trekk ned hodet til bladet akkurat kommer inn i sagguttet.
 4. Plasser en fast vinkel 66 på bordet og opp mot bladet 62 (Fig. I2). Vinkelen skal være 90°.
- ADVARSEL:** Berør ikke spissene til bladets tenner med vinkelen.
5. Hvis det er nødvendig med justering, gå fram som følger:
 - a. Løsne fasingklemmeknotten 22 (Fig. I1) og vri den vertikale posisjonsjusteringsstoppeskruen 71 inn eller ut til bladet står 90° i forhold til bordet målt med vinkelen 66 (Fig. I2).

Sjekk og juster gjæringsvinkel (Fig. A1, A2, H)

Den rette tværsagingen og 45° gjæringsposisjonene er forhåndsinnstilt.

1. Trekk opp styretappen 8 for det roterende bordet og roter den mot urviseren en kvart omdreining (Fig. A1).

- Løsne den roterende bordklemmen **3**. Håndtaket har en skralle-type funksjon dersom full rotasjon av håndtaket ikke er mulig.
- Grip kontrollhåndtaket **14** (Fig. A2), trykk inn beskyttelsens låsespak **13** og senk sagen ned omtrent halvveis (Fig. A1).
- Vri saghodet med det roterende bordet til ønsket posisjon.
- Stram til den roterende bordklemmen **3**. Den roterende rotasjonspluggen **8** på bordet vil automatisk gå i lås (Fig. A1).
- Ved hjelp av det røde merkene **68** kan gjæringsbordet **4** settes til hvilken som helst gjæringsvinkel til høyre eller venstre mellom 0° og 45° (Fig. H).
- Fortsett som for forhåndsinnstilte posisjoner. Styretappen til det roterende bordet kan ikke brukes for mellomliggende vinkler.

⚠ ADVARSEL: Utfør alltid et prøveuttak i et trestykke, for å kontrollere nøyaktigheten.

Justere beskyttelsen (Fig. J1, J2)

Den bevegelige delen av venstre side av beskyttelsen kan justeres for å gi maksimum støtte til arbeidsstykket nær bladet, mens den lar sagen fase til full 45° venstre. Glideavstanden begrenses med stoppere i begge retningene. Justere venstre beskyttelse **7**:

- Løft spaken **72** for å frigjøre beskyttelsen **7**.
- Skyv beskyttelsen til venstre.
- Utfør en tørrkjøring med sagen slått av og se etter klaring. Juster beskyttelsen slik at den kommer så nær bladet som praktisk mulig for å gi maksimum støtte til arbeidsstykket, uten at den forstyrrer opp- og nedbevegelsen til armen.
- Skyv spaken **72** ned for å feste beskyttelsen på plass.

Sjekke og justere fasingsvinkelen (Fig. J1, K1, K2)

- Skyv sidebeskyttelsen til venstre så langt det går (Fig. J1).
- Løsne fasings-klemspaken **22** og beveg saghodet mot venstre. Dette er 45° fasingsposisjon.
- Hvis det er nødvendig med justering, gå fram som følger:
 - Vri stoppeskruen **73** inn eller ut etter behov til viseren **74** indikerer 45°.

Montering for sagbenkmodus

Endre fra gjæringsmodus til sagbenkmodus (Fig. A1–A3, E2, L1, L2)

- Sett bladet i 0° tverssagingsposisjon med styretappen **8** til det roterende bordet i korrekt posisjon og klemskruen **3** for det roterende bordet festet (Fig. A1).
- Slakk kløyvekniv-klemskruen **75** akkurat nok til å slippe kløyvekniven inn i monteringsåpningen (Fig. L1).
- Ta kløyvekniven **16** fra lagringsposisjonen mot saghodet (Fig. A2).
- Trykk ned utløserpaken **13** for å utløse bladbeskyttelsen **12**. Deretter hever du bladbeskyttelsen så mye som mulig (Fig. A1).
- Skyv kløyveknivbrakketten **76** helt inn i monteringsåpningen **77** (Fig. L1). Stram klemskruen.
- Frigjør forsiktig den nedre beskyttelsen til den holdes bak kanten som stikker ut fra innsiden av kløyvekniven.
- Fjern underbord-dekslet.
- Trekk ned saghodet og sving høydejusteren **23** til dens U-formede brakett **56** går i inngrep med pinnen som følger med i basen (Fig. E2).
- Drei hjulet **55** til justeren slik at bladet og kløyvekniven stikker ut fra sagbenkbordet **24** (Fig. A3) for å gi maksimum kuttedybde i sagbenkmodus.

⚠ ADVARSEL: Bladet skal ikke kunne berøre den nedre bladbeskyttelsen.

- Dra frigjøringsspaken **2** for bordet til venstre, løft forkanten på bordet og vend det tilbake 180° til tennene på låseanordningen **20** til bordet automatisk går i inngrep med festespaken for sagbladet for å sikre det i sagbenkmodus (Fig. L2).

⚠ ADVARSEL: Vær svært forsiktig slik at du ikke mister kontrollen over bevegelsen av bordet.

Plassering av kløyvekniven (Fig. M)

- Monter kløyvekniven **16** som beskrevet over. Når den er montert, trenger ikke kløyvekniven noen ytterligere justering.

Monter øvre bladbeskyttelse (Fig. N)

Den øvre bladbeskyttelsen **25** er konstruert slik at den kan festes raskt og enkelt via en fjærbelastet tapp til hullet i kløyvekniven **16** når den er posisjonert gjennom arbeidsbordet for sagbenkmodus.

Fest den øvre bladbeskyttelsen **25** til kløyvekniven ved å trekke i knotten **76** slik at tappen i beskyttelsen kan gå i inngrep.

⚠ ADVARSEL: Bruk aldri sagen i sagbenkmodus uten at den øvre beskyttelsen er korrekt montert.

Montere og justere parallellgitteret (Fig. O)

Parallellgitteret **26** med to høyder kan justeres i to posisjoner (11 eller 62 mm). Parallellgitteret kan monteres på begge sidene av bladet.

For montere beskyttelsen i korrekt posisjon, gå fram som følger:

- Løsne knotten **77**.
- Skyv brakketten på fra venstre eller høyre. Festeplaten **78** går i inngrep fra bak forkanten på bordet.
- Stram knotten **77**.
- Kontroller at beskyttelsen er parallell med bladet.

- Hvis det er nødvendig med justering, gå fram som følger:

- Juster beskyttelsen slik at den er parallell med bladet ved å kontrollere avstanden mellom bladet og beskyttelsen på framsiden og baksiden av bladet. For å gjøre dette, må du vri justeringskruen i beskyttelsesstøtten inn eller ut etter behov.

Standard oppsett av beskyttelsen er på høyre side for bladet.

For å klargjøre beskyttelsen for bruk på venstre side av bladet, gå fram som følger:

- Løsne knotten **77**.
- Trekk ut brakketten **79** og monter den i den andre enden.
- Monter beskyttelsen på bordet.
- Stram knotten **77**.

⚠ ADVARSEL: Bruk profilen på 11 mm for kløyving av lave arbeidsstykker slik at du får tilgang mellom bladet og beskyttelsen for føringspinnen **17**.

⚠ ADVARSEL: Bakre ende av beskyttelsen skal være plan med fronten av kløyvekniven.

Endre fra sagbenkmodus til gjæringsmodus (Fig. A3, D, E2, L1)

- Fjern parallellgitteret **26** (A3).
- Vri hjulet **55** til høydejusteren **23** for å gi maksimum kuttedybde i gjæringsmodus (Fig. E2).
- Fortsett som beskrevet i avsnittet **Snu saghodet og bordet**.
- Slakk kløyvekniv-klemskruen **75** og fjern kløyvekniven **16** mens du holder bladbeskyttelsen **12** (Fig. L1).
- Senk bladbeskyttelsen.
- Plasser kløyvekniven fra lagringsposisjonen mot saghodet.
- Sett tilbake Underbord-dekslet **50** (Fig. D).

Før bruk

- Monter egnet sagblad. Bruk ikke sagblad som er svært slitte. Verktøyet maksimale rotasjonshastighet må ikke overskride den til sagbladet.
- Forsøk ikke å sage svært små stykker.
- La bladet sage fritt. Bruk ikke krefter.
- La motoren oppnå full hastighet før saging.
- Forsikre deg om at alle låseknott og klemspaker er trukket til.

BRUK

Bruksanvisning

⚠ ADVARSEL: Ta alltid hensyn til sikkerhetsinstruksjonene og gjeldende forskrifter.

⚠ ADVARSEL: For å redusere risikoen for alvorlig personskade, slå av verktøyet og koble det fra strømkilden før du foretar eventuelle justeringer eller fjerner/installerer tilleggsutstyr eller tilbehør.

⚠ ADVARSEL:

- Forsikre deg om at materialet som skal sages er godt festet.
- Bruk bare litt makt på verktøyet og påfør ikke sagbladet sidekrefter.
- Unngå overbelastning.

Pass på at verktøyet er plassert så deT sikrer ergonomiske forhold når det gjelder borchøyde og stabilitet. Verktøyet skal plasseres slik at operatøren har en god oversikt og nok fri plass rundt verktøyet, slik at arbeidsstykket kan håndteres uten hinder.

For å redusere effekten av vibrasjoner, pass på at omgivelsene ikke er for kalde, at verktøy og tilbehør er godt vedlikeholdt og at arbeidsstykket størrelse er passende for dette verktøyet.

Slå på og av (Fig. A1–A2, P)

Denne maskinen har to uavhengige innkoblingssystemer. I sagbenkmodus brukes av/på-bryteren **1** (Fig. A1). I gjæringsmodus brukes utløserbryteren **15** (Fig. A2).

Sagbenkmodus (Fig. P)

Av-/på-bryteren som brukes i sagbenkmodus har flere fordeler:

- nullspennings utløserfunksjon: hvis strømmen av en eller annen grunn skulle slås av, må bryteren reaktiveres manuelt.
- ekstra sikkerhet: den hengslede sikkerhetsplaten kan låses ved å føre en hengslås gjennom den midterste haspen. Platen fungerer også som en lett-å-finne stoppknapp, da trykk mot platen forfra vil trykke inn stoppknappen.

For å slå på maskinen, trykk på den grønne startknappen **80**.

For å slå av maskinen, trykk på den røde stoppknappen **81**.

Gjæringsmodus (Fig. A2)

For å slå på verktøyet, trykk på utløserbryteren **15**.

For å slå av verktøyet, slipp utløserbryteren.

Grunnleggende sagsnitt

Saging i gjæringsmodus

Det er farlig å sage uten beskyttelse. Beskyttelsene må være på plass under saging.

- Kontroller at underbord-dekslet ikke blir tilstoppet av sagflis.

Feste av arbeidsstykke (Fig. Q, R, S, X)

⚠ ADVARSEL: Et fastklemt, balansert og sikret arbeidsstykke kan bli ubalansert etter at et kutt er utført. En ubalansert belastning kan tippe sagen eller det som sagen er festet til, så som et bord eller arbeidsbenk. Når du gjør et kutt som kan føre til ubalanse, støtt opp

arbeidsstykket godt og sikre at sagen er godt boltet til et stabilt underlag. Det kan resultere i personskade.



ADVARSEL: Klemfoten skal være fastklemt over basis av saken når klemmen brukes. Klem alltid fast arbeidsstykket til basis av saken – ikke til noen annen del av arbeidsområdet. Pass på at klemfoten ikke er klemt mot kanten av basis på saken.



FORSIKTIG: Bruk alltid en arbeidsklemme for å holde kontroll og redusere faren for skade på arbeidsstykket og personskader.

Bruk festeklemmen **34** som leveres med saken. Andre hjelpemidler som fjærklemmer, klemstenger eller C-klemmer kan være passende for visse størrelser og former på materialet. Venstre eller høyre anlegg kan skyves fra side til side som hjelp ved fastklemmingen.

For å installere klemmen

1. Sett inn festeklemmen i hullet ved siden av gjæringsfjæringen.
2. Roter klemmen mot fronten av gjæringsssagen.
3. Løsne knotten for å justere klemmen opp eller ned, og fest den i den valgte høyden.
4. Bruk finjusteringsknotten for å feste arbeidsstykket.

MERK: Plasser klemmen på høyre side av basisen ved skråsaging. GJØR ALLTID EN TEST (UTEN STRØM) FØR ET VIRKELIG KUTT, SLIK AT DU KAN SJEKKE BLADETS RUTE. SIKRE AT KLEMMEN IKKE KOMMER I VEIEN FOR FUNKSJONEN AV SAGEN ELLER ANLEGGET.

Generell håndtering

- I gjæringsssagmodus er saghodet automatisk låst i øvre "parkerings"-posisjon.
- Trykk på beskyttelsesutløseren for å låse opp saghodet. Flytt saghodet ned for å trekke den bevegelige nedre beskyttelsen tilbake.
- Du må aldri forhindre at den nedre beskyttelsen går tilbake til parkeringsposisjon når sagingen er ferdig.
- Minimumslengden på restmaterialet er 10 mm.
- Ved kutting av UPVC-deler, skal man plassere et støttestykke av tre med en komplementær profil under materialet som skal kuttes, for å gi korrekt støtte.

Vertikalt rett tverssaging (Fig. Q)

1. Still det roterende bordet til 0° og kontroller at styretappen er i lås.
2. Stram klemmeknotten til det roterende bordet.
3. Treestykket som skal sages, plasseres mot beskyttelsen. Hold i betjeningshåndtaket og trykk inn spaken for å trekke tilbake beskyttelsen.
4. Slå på verktøyet.
5. La bladet sage fritt. Bruk ikke krefter.
6. Etter å ha fullført sagkuttet, løsne bryteren og vent til sagbladet stopper helt før du returnerer hodet til øvre hvilestilling.
7. Frigjør spaken som trekker tilbake beskyttelsen.



ADVARSEL: For å forhindre skade, må du ikke la saghodet hoppe tilbake av seg selv.

Gjæringsssaging (Fig. R)

1. Still ønsket gjæringsvinkel.
2. Kontroller at klemskruen for det roterende bordet er godt festet.
3. Fortsett som for vertikal gjæringsstverssaging.
4. Forhindre at bladet kapper bordet hvis vinkelen ikke er 45°.



ADVARSEL: Når man gjærsager enden av et treestykke med lite avskjær, plasser treet for å sikre at avskjæret er på den siden av bladet med størst vinkel mot beskyttelsesgitteret, dvs.: venstre gjærsaging, avskjær mot høyre gjærsaging, avskjær mot venstre.

Fasekutt (Fig. A2, S)

1. Løsne fasings-klempakken **22** og bikk saghodet til ønsket vinkel.
2. Trekk til fasingsklemmespaken.
3. Fortsett som for vertikal gjæringsstverssaging.

Sammensatt gjæring

Dette sagkuttet er en kombinasjon av et gjærings- og fasingskutt. Begrensningen er 35° gjæringsaging/30° fasing. Disse grensene må ikke overskrides.

Still fasevinkel og deretter gjæringsvinkelen.

Saging i benkmodus

1. Bruk alltid kløyvekniven.
2. Kontroller alltid at kløyvekniven og bladbeskyttelsen er korrekt innrettet.
3. Forsikre deg alltid om at gjæringsssagen er stilt og låst i 0° gjæring.



ADVARSEL: IKKE sag i noen type metall.

Kløyving (Fig. A2, T)

1. Still fasingsvinkelen til 0°.
2. Juster høyden til sagbladet. Korrekt bladposisjon er å ha kanten på tre tenner over den øvre overflaten på treet.
3. Still parallellgitteret til ønsket avstand.
4. Hold arbeidsstykket flatt på bordet og mot beskyttelsen. Hold arbeidsstykket ca. 25 mm unna sagbladet.
5. Hold begge hendene dine unna bladets bane.
6. Slå på verktøyet og la sagbladet få full hastighet.
7. Mat arbeidsstykket sakte under øvre bladbeskyttelse, hold det godt presset mot beskyttelsen. La bladennene sage gjennom arbeidsstykket. Ikke tving arbeidsstykket gjennom sagbladet. Hastigheten til sagbladet skal være konstant.
8. Husk å bruke føringspinnen **17** når du er nær bladet.

9. Etter å ha fullført sagingen, skal du slå av maskinen og la sagbladet stoppe og deretter fjerne arbeidsstykket.



ADVARSEL: Du må aldri skyve eller holde i avskjærsiden til arbeidsstykket.



ADVARSEL: Bruk alltid en føringspinne når du kløyver små arbeidsstykker.

Fasekutt (Fig. U)

1. Løsne fasings-klempakken still bladet til ønsket vinkel.
2. Plasser beskyttelsen til venstre for bladet for å unngå at materialet kjøres fast mellom bladet og beskyttelsen.
3. Fortsett som beskrevet for vertikal kløyving.

Gjæringsssaging (Fig. V1–V3)

1. For å justere gjæringsbeskyttelsen, må du løsne låsemutteren **86** til stoppskruen og skru stopperen **82** inn eller ut til gjæringsviseren viser 0° (Fig. V1).
2. Still høyden og vinkelen til bladet.
3. Plasser glideskinnen **83** til gjæringsbeskyttelsen i sporet **84** på venstre siden av bordet (Fig. V2).
4. Løsne gjæringslåseknotten **85** og roter beskyttelsen for å stille skalaene i ønsket vinkel (Fig. V3).
5. Stram gjæringslåseknotten **85**.
6. Plasser arbeidsstykket mot den flate overflaten på gjæringsbeskyttelsen. Slå på verktøyet. Hold godt fast i arbeidsstykket og skyv beskyttelsen i sporet for å føre arbeidsstykket inn i bladet. Når sagingen er verdig, skal verktøyet slås av umiddelbart.

Beskyttelsesposisjoner, sagbenkmodus (Fig. W)

- Ved kløyving av tynne materialer, må du bruke 11 mm profilen på parallellgitteret med to høyder og plassere beskyttelsen på motsatt side av forkanten til kløyvekniven.
- Ved kløyving av tykkere materiale, må du bruke 62 mm profilen på parallellgitteret med to høyder.
- For tverssaging av smale og korte arbeidsstykker (Fig. W):
 - Juster parallellgitteret med den lave profilen mot bladet og installer baksiden av beskyttelsen på linje med forkanten til bladet.
 - Legg arbeidsstykket mot gjæringsbeskyttelsen (ved 0° eller 90°) og skyv gjæringsbeskyttelsen for å utføre sagingen.
 - For å forhindre at små avkapp støter sammen med bladet, må du klargjøre et kileformet treestykke og klemme den fast til baksiden av arbeidsbordet så nært inntil høyre side av bladet, slik at senere avkapp automatisk støttes mot høyre.
- For kløyving av smale (< 120 mm) og lange arbeidsstykker:
 - Plasser beskyttelsen i bakerste posisjon for å opprettholde presisjonen ved lange kapp.
 - Skyv arbeidsstykket med begge hendene (én på hver side av bladet).
 - Bruk en føringspinne når du er nær bladet.
 - Lange arbeidsstykker må støttes på utmatingsiden.
- For kløyving av brede (< 120 mm) arbeidsstykker:
 - Hvis materialet som kappes har en tendens til å kjøres fast mellom bladet eller kløyvekniven og beskyttelsen, må du justere beskyttelsen forover som i figur W.

Ekstraustyr



ADVARSEL: Trekk alltid ut strømmen til verktøyet før montering av eventuelt tilbehør.



ADVARSEL: Bruk av annet tilleggsutstyr enn det som tilbys av DeWALT kan være farlig, ettersom dette ikke er testet sammen med dette verktøyet. For å redusere faren for skader bør kun tilleggsutstyr som er anbefalt av DeWALT brukes til dette produktet.

Støvvavtrekkssett (Fig. A1, A2, A8)

Denne maskinen er utstyrt med tre støvvavugingspunkter for bruk i gjæringsssagmodus og benksagmodus.

- Ved saging i tre, må du alltid koble til en støvvavtrekksenhets konstruert i samsvar med gjeldende bestemmelser for støvvavgivelse.



ADVARSEL: Om mulig, koble til støvvavug som er designet i henhold til de relevante reglene for støvvavug.

Koble til støvvavug som er designet i henhold til de relevante reglene. Lufthastighet for eksternt tilkoblete systemer 20 m/s +/- 2 m/s. Hastigheten skal måles i tilkoblingsrøret ved tilkoblingspunktet, med verktøyet tilkoblet men ikke i drift.

Et separat støvvavsett kan leveres som ekstraustyr (DE3500)

1. Sett støvvavugerrør på dysene, den lange slangen til den øvre dysen.
2. Koble slangene til en tre-veis kobling.

Tilkobling - gjæringsssagposisjon

1. Koble én slange til underbord-dekslet.
2. Koble én slange til uttaket med liten diameter og én til uttaket med stor diameter med de korresponderende utløpsrørene.
3. Koble slangene til treveiskoblingen.
4. Koble det ene uttaket til treveiskoblingen til slangen fra støvvavtrekket.

Tilkobling - benksagmodus

1. Koble til en slange til det lille hullet og en til det store hullet ved hjelp av passende koblingsstykker.
2. Steng den midterste åpningen på 3-veis koblingen.
3. Koble begge slangene til de ytre uttakene.

Ekstra støtte/lengdestopp for gjæringssag (Fig. A4)

Ekstra støtte- og lengdestopperen kan monteres på venstre side eller høyre side, eller med to sett på hver side.

- Passer elementene **28**–**34** på de to føringskinnene **29**.
- Bruk rotasjonsstopper **30** for tverrkutting av 210 mm brede bord (15 mm tykke).

Støtterullebord (Fig. A5)

I gjæringssagmodus kan støtterullebordet monteres på venstre side eller høyre side, eller med to sett på hver side.

I sagbenkmodus kan man også montere bordet på baksiden av sagbordet.

Sideforlengelsesbord (Fig. A6)

Sideforlengelsesbordet øker avstanden fra kløyveanlegget til bladet til 600 mm eller mer, avhengig av staglengden som er montert til verktøyet og klampeposisjonen til bordet.

Sideforlengelsesbordet må brukes i forbindelse med føringskinner **29** (ekstrautstyr).

Det justerbare bordet er utstyrt med en gravert skala langsmed forkanten og er montert på en stadig base som klemmer til føringsstengene.

- Monter forlengelsesbordet til høyre side av verktøyet for kontinuitet av avstandsskalaene på begge bordene.

Enkelt skyvebord (Fig. A7)

Dette skyvebordet **37** tillater kutting av bordstørrelser til venstre for bladet på opp til 1200 x 900 mm.

Føringsstengene er montert på et kraftig profil som er rask å fjerne fra verktøyet og som kan justeres i alle plan.

Beskyttelsen har et fullengde målebånd for rask plassering av en justerbar stopper og en justerbar støtte for smale arbeidsstykker.

Dobbelt skyvebord

Dette skyvebordet tillater kutting av bordstørrelser til venstre for bladet på opp til 1850 mm.

Transport

ADVARSEL: Transporter verktøyet alltid i sagbenkmodus med påmontert øvre bladbeskyttelse.

- Fjern beina.

ADVARSEL: Når du bærer maskinen, bruk alltid håndgrepene (Fig. A1; **40**) og få hjelp. Maskinen kan være for stor for å bæres av en person.

VEDLIKEHOLD

Ditt DeWALT elektriske verktøy er designet for å virke over en lang tidsperiode med et minimum av vedlikehold. Kontinuerlig tilfredsstillende drift avhenger av tilfredsstillende stell av verktøyet og regelmessig renhold.

ADVARSEL: For å redusere faren for personskader, slå av enheten og koble verktøyet fra strømforsyningen før du installerer eller tar av utstyr, før justering eller skifte av oppsett, eller når du foretar reparasjoner. Forsikre deg om at utløserbryteren er i stillingen AV. En utilsiktet oppstart kan føre til personskader.



Smøring

Lagrene på motoren er forhåndssmurt og vannrette.

- Påfør regelmessig litt olje på bæreflaten til det roterende bordet der det glir på leppen til det monterte bordet.
- Rengjør regelmessig deler som er utsatt for oppsamling av sagstøv og spon med en tørr børste.



Rengjøring

ADVARSEL: Blås skitt og støv ut av hovedkabinettet med tørr luft når skitt samles inne i og rundt luftåpningene. Bruk godkjent øyebeskyttelse og godkjent støvmaske når du utfører denne prosedyren.

ADVARSEL: Aldri bruk løsemidler eller sterke kjemikalier for å rengjøre ikke-metalliske deler av verktøyet. Disse kjemikaliene kan svekke materialene som brukes i disse delene. Bruk en klut som bare er fuktet med vann og mild såpe. Aldri la noen væske trenge inn i verktøyet; aldri dypp noen del av verktøyet i en væske.

ADVARSEL: For å redusere risikoen for skade, rens bordplaten regelmessig.

ADVARSEL: For å redusere risikoen for skade, rens støvoppsamlingsystemet regelmessig.

Før bruk, inspiser nøye øvre bladbeskyttelse, bevegelig nedre bladbeskyttelse så vel som støvavsugsrøret for å se om det vil fungere ordentlig. Pass på at spon, støv eller partikler fra arbeidsstykket ikke kan føre til blokkering av funksjonene.

Dersom fragmenter av arbeidsstykket kiler seg mellom sagblad og beskyttelse, koble verktøyet fra strømforsyningen og følg instruksjonene avsnitt **Montere sagblad**. Ta av de fastkilte delene og sett på igjen sagbladet.

Tilleggsutstyr

ADVARSEL: Bruk av annet tilleggsutstyr enn det som tilbys av DeWALT kan være farlig, ettersom dette ikke er testet sammen med dette verktøyet. For å redusere faren for skader, bør kun tilleggsutstyr som er anbefalt av DeWALT brukes sammen med dette produktet.

Sagblader

BRUK ALLTID støydempede 250 mm SAGBLADER MED 30 mm FESTEHULL.

HASTIGHETSANGIVELSE SKAL VÆRE MINST 3000 RPM. Bruk aldri blad med mindre større diameter. De vil ikke beskyttes tilstrekkelig. Bruk kun blad ment for tverrkutt. Ikke bruk blader som er designet for rask riving, kombinasjonsblad eller blader med krokvinkler over 10°.

BLADBESKRIVELSER		
Bruksområde	DIAMETER	TENNER
Bygningssagblader (tynt spor med anti-klebe kant)		
Generelt bruk	250 mm	30 (Serie 60)
Treverksagblader (gir glatte, rene kutt)		
Fine tverrkutt	250 mm	60 (Serie 60)

Ta kontakt med din forhandler for ytterligere informasjon om egnet ekstrautstyr.

Beskyttelse av miljøet



Separat innsamling. Produkter og batterier merket med dette symbolet skal ikke kastes i vanlig husholdningsavfall.

Produkter og batterier inneholder materialer som kan gjenvinnes eller gjenbrukes, som reduserer behovet for råmaterialer. Vennligst lever elektriske produkter og batterier til gjenbruk i henhold til lokale regler. Mer informasjon får du på www.2helpU.com.

SERRA COMBINADA DW743N

Gratulerer!

Optou por uma ferramenta da DeWALT. Longos anos de experiência, um desenvolvimento meticuloso dos seus produtos e um grande espírito de inovação são apenas alguns dos argumentos que fazem da DeWALT um dos parceiros de maior confiança dos utilizadores de ferramentas eléctricas profissionais.

Dados técnicos

		DW743N
		OS
Voltagem	V _{CA}	230
Tipo		4
Alimentação		
Ferramentas de 230 V	W	2000
Velocidade em vazio	min ⁻¹	2850
Diâmetro da lâmina	mm	250
Diâmetro do orifício de encaixe da lâmina	mm	30
Espessura do corpo da lâmina	mm	2,2
Espessura dos dentes da lâmina	mm	3
Espessura da lâmina separadora	mm	2,3
Corte em esquadria (ângulo máximo)	para a esquerda	45°
	para a direita	45°
Corte em bisel (ângulo máximo)	para a esquerda	45°
Tempo de travagem automática da lâmina	s	< 10
Peso	kg	37

Capacidades de corte

Modo de serra de esquadria (Fig. B)

Ângulo de corte	Tamanho do material	Notas B mm	Peça de trabalho encostada à guia (X)
	H mm		
Corte transversal direito	20	180	Não é necessário utilizar qualquer acessório
	30	176	
	40	170	
	68	140	
	85	26	
Mesa virada 45° para a direita para cortes em esquadria	70	95	Corte transversal com a altura máxima
Mesa virada 45° para a esquerda para cortes em esquadria	20	130	
Cabeça da serra inclinada 45° para a esquerda para cortes em bisel	50	140	

Modo de serra de bancada

Capacidade máxima de serração ao comprido para a esquerda/direita	mm	210/210
Profundidade de corte a 90°	mm	0–62
Profundidade de corte a 45°	mm	0–32

Valores de ruído e/ou vibração (valores totais de vibração) de acordo com a EN61029-2-11:

L _{PA} (nível de emissão de pressão sonora)	dB(A)	93
L _{WA} (nível de potência acústica)	dB(A)	106
K (variabilidade do nível acústico indicado)	dB(A)	2,9
Valor de emissão de vibrações a _{h1} =	m/s ²	2,0
K de variabilidade =	m/s ²	1,5

O nível de emissão de vibração e/ou ruído indicado nesta ficha de informações foi medido em conformidade com um teste normalizado estabelecido pela norma EN61029 e pode ser utilizado para comparar ferramentas. Por conseguinte, este nível pode ser utilizado para uma avaliação preliminar da exposição às vibrações.

⚠ ATENÇÃO: O nível de emissão de vibração e/ou ruído declarado diz respeito às principais aplicações da ferramenta. No entanto, se a ferramenta for utilizada para outras aplicações ou com outros acessórios ou se a manutenção for insuficiente, o nível de emissão de vibração e/ou ruído pode ser diferente. Isto pode aumentar significativamente o nível de exposição às vibrações ao longo do período total de trabalho.

A estimativa do nível de vibração e/ou ruído deve ter também em conta o número de vezes que a ferramenta é desligada ou está em funcionamento, mas sem executar tarefas. Isto pode reduzir significativamente o nível de exposição ao longo do período total de trabalho.

Identifique as medidas de segurança adicionais para proteger o utilizador contra os efeitos da vibração e/ou ruído, tais como: manutenção da ferramenta e dos acessórios, manter as mãos quentes (relacionado com a vibração) e organização dos padrões de trabalho.

Declaração de conformidade da CE

Directiva “máquinas”



Serra combinada DW743N

A DeWALT declara que os produtos descritos em **Dados técnicos** se encontram em conformidade com as seguintes normas e directivas: 2006/42/EC, EN61029-1:2009 +A11:2010, EN61029-2-11:2012 +A11:2013.

Estes equipamentos também estão em conformidade com a Directiva 2014/30/UE e a 2011/65/UE. Para obter mais informações, contacte a DeWALT através da morada indicada em seguida ou consulte o verso do manual.

O abaixo assinado é responsável pela compilação do ficheiro técnico e faz esta declaração em nome da DeWALT.

Markus Rempel
Vice-Presidente de Engenharia da PTE-Europa
DeWALT, Richard-Klinger-Straße 11,
D-65510, Idstein, Alemanha
03.04.2018



ATENÇÃO: para reduzir o risco de ferimentos, leia o manual de instruções.

Definições: directrizes de Segurança

As definições abaixo apresentadas descrevem o grau de gravidade correspondente a cada palavra de advertência. Leia cuidadosamente o manual e preste atenção a estes símbolos.

- ⚠ PERIGO:** indica uma situação iminente perigosa que, se não for evitada, **irá resultar em morte ou lesões graves.**
- ⚠ ATENÇÃO:** indica uma situação potencialmente perigosa que, se não for evitada, **poderá resultar em morte ou lesões graves.**
- ⚠ CUIDADO:** indica uma situação potencialmente perigosa que, se não for evitada, **poderá resultar em lesões ligeiras ou moderadas.**
- ⚠ AVISO:** indica uma prática (não relacionada com ferimentos) que, se não for evitada, **poderá resultar em danos materiais.**



Indica risco de choque eléctrico.



Indica risco de incêndio.

Avisos de segurança gerais relativos a ferramentas eléctricas

⚠ ATENÇÃO: leia todos os avisos de segurança, instruções, ilustrações e especificações fornecidas com esta ferramenta eléctrica. O não cumprimento de todas as instruções indicadas abaixo pode resultar em choque eléctrico, incêndio e/ou lesões graves.

GUARDE TODOS OS AVISOS E INSTRUÇÕES PARA CONSULTA POSTERIOR

Em todos os avisos que se seguem, o termo “ferramenta eléctrica” refere-se à sua ferramenta alimentada pela rede eléctrica (com fios) ou por uma bateria (sem fios).

1) Segurança da Área de Trabalho

- a) **Mantenha a área de trabalho limpa e bem iluminada.** As áreas desorganizadas ou escuras são propensas a acidentes.
- b) **Não utilize as ferramentas eléctricas em ambientes explosivos, como, por exemplo, na presença de líquidos, gases ou poeiras inflamáveis.** As ferramentas eléctricas criam faíscas que poderão inflamar estas poeiras ou vapores.
- c) **Mantenha as crianças e outras pessoas afastadas quando utilizar uma ferramenta eléctrica.** As distrações podem levar à perda do controlo da ferramenta.

2) Segurança Eléctrica

- a) **As fichas das ferramentas eléctricas têm de ser compatíveis com a tomada de electricidade. Nunca modifique a ficha de forma alguma. Não utilize fichas adaptadoras com ferramentas eléctricas ligadas à terra.** As fichas não modificadas e as tomadas compatíveis reduzem o risco de choque eléctrico.

- b) **Evite o contacto corporal com superfícies e equipamentos ligados à terra, como, por exemplo, tubagens, radiadores, fogões e frigoríficos.** Se o seu corpo estiver "ligado" à terra, o risco de choque eléctrico é maior.
- c) **Não exponha as ferramentas eléctricas à chuva ou a condições de humidade.** A entrada de água numa ferramenta eléctrica aumenta o risco de choque eléctrico.
- d) **Não aplique força excessiva sobre o cabo. Nunca o utilize para transportar, puxar ou desligar a ferramenta eléctrica. Mantenha o cabo afastado de fontes de calor, substâncias oleosas, extremidades aguçadas ou peças móveis.** Os cabos danificados ou emaranhados aumentam o risco de choque eléctrico.
- e) **Ao utilizar uma ferramenta eléctrica no exterior, use uma extensão adequada para utilização ao ar livre.** A utilização de um cabo adequado para uso ao ar livre reduz o risco de choque eléctrico.
- f) **Se não for possível evitar trabalhar com uma ferramenta eléctrica num local húmido, utilize uma fonte de alimentação protegida por um dispositivo de corrente residual (DCR).** A utilização de um DCR reduz o risco de choque eléctrico.

3) Segurança Pessoal

- a) **Mantenha-se alerta, preste atenção ao que está a fazer e faça uso de bom senso ao utilizar uma ferramenta eléctrica. Não utilize uma ferramenta eléctrica quando estiver cansado ou sob o efeito de drogas, álcool ou medicamentos.** Um momento de distração durante a utilização de ferramentas eléctricas poderá resultar em ferimentos graves.
- b) **Use equipamento de protecção pessoal. Use sempre uma protecção ocular.** O equipamento de protecção, como, por exemplo, uma máscara contra o pó, sapatos de segurança antiderrapantes, um capacete de segurança ou uma protecção auditiva, usado nas condições apropriadas, reduz o risco de ferimentos.
- c) **Evite accionamentos acidentais. Certifique-se de que o interruptor da ferramenta está na posição de desligado antes de a ligar à tomada de electricidade e/ou inserir a bateria, ou antes de pegar ou transportar a ferramenta.** Se mantiver o dedo sobre o interruptor ao transportar ferramentas eléctricas ou se a ligar à fonte de alimentação com o interruptor ligado, poderá originar acidentes.
- d) **Retire qualquer chave de ajuste ou chave de porcas antes de ligar a ferramenta eléctrica.** Uma chave de porcas ou chave de ajuste deixada numa peça móvel da ferramenta poderá resultar em ferimentos.
- e) **Não se estique demasiado ao trabalhar com a ferramenta. Mantenha sempre os pés bem apoiados e um equilíbrio apropriado.** Desta forma, será mais fácil controlar a ferramenta eléctrica em situações inesperadas.
- f) **Use vestuário apropriado. Não use roupa larga nem jóias. Mantenha o cabelo e a roupa afastados de peças móveis.** As roupas largas, as jóias ou o cabelo comprido podem ficar presos nestas peças.
- g) **Se forem fornecidos acessórios para a ligação de equipamentos de extracção e recolha de partículas, certifique-se de que estes são ligados e utilizados correctamente.** A utilização de dispositivos de extracção de partículas pode reduzir os riscos relacionados com as mesmas.
- h) **Não permita que a familiaridade resultante da utilização frequente de ferramentas lhe permita ser complacente e ignorar os princípios de segurança da ferramenta.** Uma acção descuidada pode causar ferimentos graves numa fracção de segundo.

4) Utilização e Manutenção de Ferramentas Eléctricas

- a) **Não utilize a ferramenta eléctrica de forma forçada. Utilize a ferramenta eléctrica correcta para o seu trabalho.** A ferramenta eléctrica adequada irá efectuar o trabalho de um modo mais eficiente e seguro se for utilizada de acordo com a capacidade para a qual foi concebida.
- b) **Não utilize a ferramenta eléctrica se o respectivo interruptor não a ligar e desligar.** Qualquer ferramenta eléctrica que não possa ser controlada através do interruptor de alimentação é perigosa e tem de ser reparada.
- c) **Retire a ficha da fonte de alimentação e/ou retire a bateria, caso seja possível, da ferramenta eléctrica antes de efectuar quaisquer ajustes, substituir acessórios ou guardar ferramentas eléctricas.** Estas medidas de segurança preventivas reduzem o risco de ligar a ferramenta eléctrica acidentalmente.
- d) **Guarde as ferramentas eléctricas que não estiverem a ser utilizadas fora do alcance de crianças e não permita que sejam utilizadas por pessoas não familiarizadas com as mesmas ou com estas instruções.** As ferramentas eléctricas são perigosas nas mãos de pessoas que não possuam as qualificações necessárias para as manusear.
- e) **Faça a manutenção das ferramentas eléctricas e dos acessórios. Verifique se as peças móveis da ferramenta eléctrica estão alinhadas e não emperram, bem como se existem peças partidas ou danificadas ou quaisquer outras condições que possam afectar o funcionamento da mesma. Se a ferramenta eléctrica estiver danificada, esta não deve ser utilizada até que seja reparada.** Muitos acidentes têm como principal causa ferramentas eléctricas com uma manutenção insuficiente.
- f) **Mantenha as ferramentas de corte sempre afiadas e limpas.** As ferramentas de corte sujeitas a uma manutenção adequada, com arestas de corte afiadas, emperram com menos frequência e controlam-se com maior facilidade.
- g) **Utilize a ferramenta eléctrica, os acessórios, as brocas, etc., de acordo com estas instruções, tendo em conta as condições de trabalho e a tarefa a ser efectuada.** A utilização da ferramenta eléctrica para fins diferentes dos previstos poderá resultar em situações perigosas.

- h) **Mantenha as pegas e as superfícies de fixação secas, limpas e sem óleo ou massa lubrificante.** Pegas e superfícies de fixação molhadas não permitem o funcionamento e o controlo seguros em situações inesperadas.

5) Assistência

- a) **A sua ferramenta eléctrica só deve ser reparada por um técnico qualificado e só devem ser utilizadas peças sobresselentes originais.** Desta forma, é garantida a segurança da ferramenta eléctrica.

Regras de segurança adicionais para serras combinadas

- Não deixe que pessoas não qualificadas utilizem esta ferramenta.
- Não utilize a serra para cortar materiais que não sejam madeira ou materiais semelhantes.
- Selecione a lâmina de serra correcta para o material a ser cortado.
- Não utilize lâminas de serra rachadas ou danificadas.
- Não utilize lâminas fabricadas com AÇO RÁPIDO.
- Utilize lâminas devidamente afiadas. Tenha em conta a velocidade máxima indicada na lâmina da serra. A velocidade assinalada deve ser sempre igual ou superior à velocidade sem carga da máquina, especificada em **dados técnicos**.
- Não utilize espaçadores e anéis de eixo para ajustar uma lâmina no eixo.
- Certifique-se de que a lâmina da serra está montada correctamente antes de a utilizar.
- Assegure-se de que a lâmina roda na direcção correcta. Mantenha a lâmina afiada.
- Não utilize lâminas com um diâmetro superior ou inferior ao recomendado. Consulte os **dados técnicos** para obter a classificação da lâmina. Utilize apenas as lâminas especificadas neste manual e em conformidade com a norma 847-1.
- Considere a utilização de lâminas de redução de ruído especialmente concebidas.
- Antes de sair do local de trabalho, desligue a máquina da corrente eléctrica.
- Não utilize a serra sem as protecções e a lâmina separadora no respectivo lugar e com uma manutenção apropriada, especialmente ao mudar do modo de serra de esquadria para o modo de serra de bancada, ou vice-versa.
- Certifique-se de que o pavimento à volta da ferramenta está nivelado, limpo e isento de materiais soltos, tais como aparas e sobras.
- Certifique-se de que dispõe de uma iluminação geral ou local adequada.
- Use equipamento de protecção pessoal adequado quando for necessário, incluindo:
 - protecções auditivas para reduzir o risco de perda de audição induzida;
 - uma protecção respiratória para reduzir o risco de inalação de partículas nocivas;
 - luvas para manusear lâminas de serra e materiais ásperos. Sempre que possível, as lâminas de serra devem ser transportadas num suporte.
- Antes de efectuar qualquer operação, certifique-se de que a máquina está colocada numa superfície uniforme e estável.
- Abstenha-se de retirar quaisquer sobras ou outras partes da peça de trabalho da área de corte enquanto a serra estiver a funcionar e a cabeça da serra não estiver na posição de descanso.
- Substitua o entalhe da mesa quando este estiver gasto.
- Substitua a mesa se a ranhura for demasiado larga.
- Comunique ao seu revendedor quaisquer problemas com a ferramenta, incluindo as protecções ou as lâminas de serra, logo que estes sejam detectados.
- Certifique-se de que a parte superior da lâmina da serra está completamente coberta no modo de serração em esquadria.
- Certifique-se de que o braço está fixo de forma segura na posição de trabalho no modo de serra de bancada.
- Certifique-se de que o braço está fixo de forma segura ao efectuar cortes em bisel no modo de serra de bancada.
- Ao cortar entalhes no modo de serra de bancada, tenha o cuidado de utilizar o sistema de protecção apropriado. Não é permitido efectuar cortes de ranhuras.
- Quando serrar madeira, ligue a serra a um dispositivo de recolha de serradura. Tenha sempre em conta os seguintes factores que influenciam a exposição à serradura:
 - Tipo de material a trabalhar (as tábuas de madeira prensada produzem mais serradura do que a madeira);
 - Regule o ajuste da lâmina da serra;
 - Certifique-se de que a extracção local, as campânulas, reflectores e calhas estão devidamente regulados.
 - A velocidade do ar do extractor de serradura não deve ser inferior a 20 m/s
- Não utilize discos abrasivos ou lâminas de corte de diamante.
- Em caso de acidente ou falha da máquina, desligue a máquina de imediato e retire a ficha da máquina da fonte de alimentação.
- Comunique a falha e assinala a máquina de maneira adequada, para evitar que outras pessoas utilizem a máquina defeituosa.
- Se a lâmina da serra ficar bloqueada devido a força de avanço anormal durante o corte, desligue a máquina e retire a ficha da fonte de alimentação. Retire a peça de trabalho e certifique-se que a lâmina da serra funciona sem problemas. Ligue a máquina e inicie a nova operação de corte com força de avanço reduzida.
- Nunca corte ligas leves, especialmente magnésio.
- Sempre que a situação o permitir, monte a máquina numa bancada, utilizando parafusos com 8 mm de diâmetro e 80 mm de comprimento (Fig. C2).

Regras de segurança adicionais para serras de esquadria

- Certifique-se de que todos os manípulos e pegas de fixação estão bem apertados antes de iniciar qualquer utilização.

- Não utilize a ferramenta sem a protecção no respectivo lugar, se esta não estiver a funcionar devidamente ou se não tiver uma manutenção apropriada.
- Nunca utilize a sua serra sem a placa de corte.
- Nunca coloque qualquer das suas mãos na área da lâmina quando a serra estiver ligada à fonte de alimentação eléctrica.
- Nunca tente parar uma serra em movimento de repente encostando uma ferramenta ou outro objecto à lâmina. Tal poderá causar acidentes graves.
- Antes de utilizar qualquer acessório, consulte o manual de instruções. A utilização incorrecta de um acessório pode causar danos.
- Seleccione a lâmina correcta para o material a ser cortado.
- Utilize um fixador ou use luvas quando manusear uma lâmina de serra ou material áspero.
- Levante a lâmina do corte na peça de trabalho antes de soltar o gatilho.
- Certifique-se de que o braço está fixo com segurança ao efectuar cortes em bisel.
- Não encoste nada à ventoinha para segurar o veio do motor.
- A protecção da lâmina da sua serra irá, de forma automática, levantar-se quando o braço for baixado e cobrir a lâmina quando o braço for levantado. A protecção pode ser levantada manualmente ao instalar ou retirar lâminas de serra ou para inspeccionar a serra. Nunca levante a protecção da lâmina manualmente sem desligar primeiro a serra.
- Mantenha a área à volta da ferramenta limpa e isenta de materiais soltos, tais como aparas e sobras.
- Verifique periodicamente se as ranhuras de ventilação do motor estão limpas e isentas de aparas.
- Substitua a placa de corte quando esta estiver gasta.
- Desligue a ferramenta da tomada de electricidade antes de efectuar qualquer acção de manutenção ou ao substituir a lâmina.
- Nunca efectue qualquer limpeza ou acção de manutenção quando a ferramenta ainda estiver a funcionar e a cabeça não estiver na posição de descanso.
- Sempre que possível, monte a ferramenta numa bancada.
- Se utilizar um laser para visualizar a linha de corte, certifique-se de que é um laser de classe 2 em conformidade com a norma EN 60825-1:2007. Não substitua nenhum diodo laser por um diferente. Se o laser estiver danificado, mande-o reparar através de um agente de reparação autorizado.
- Nunca utilize a máquina no modo de serra de esquadria quando a protecção não estiver instalada (50, Fig. D).
- Nunca corte peças com menos de 150 mm.
- Sem suporte adicional, a máquina foi concebida para aceitar o tamanho máximo da peça de trabalho de:
 - 68 mm de peso por 140 mm de largura por 600 mm de comprimento
 - As peças maiores devem ser suportadas por uma mesa adicional adequada, por exemplo, do modelo DE3497. Fixe sempre a peça de trabalho em segurança.
- Fixe sempre a peça de trabalho em segurança.

Regras de segurança adicionais para serras de bancada

- Não utilize lâminas de serra com uma espessura superior ou uma largura dos dentes inferior à espessura da lâmina separadora.
- Certifique-se de que a lâmina roda na direcção correcta e que os dentes apontam para a dianteira da serra de bancada.
- Certifique-se de que todas as pegas de fixação estão bem apertadas antes de iniciar qualquer utilização.
- Certifique-se de que todos os encaixes da lâmina estão limpos e de que o lado rosçado do anel de encaixe está encostado à lâmina. Aperte a porca do anel de encaixe com segurança.
- Mantenha a lâmina da serra afiada e correctamente instalada.
- Certifique-se de que a lâmina separadora está ajustada para a distância correcta em relação à lâmina da serra (máximo de 5 mm).
- Nunca utilize a serra sem as protecções superior e inferior no respectivo lugar.
- Mantenha as suas mãos afastadas do caminho da lâmina da serra.
- Desligue a serra da tomada de electricidade antes de substituir a lâmina ou efectuar qualquer acção de manutenção.
- Utilize sempre uma haste de alimentação e certifique-se de que não coloca as mãos a uma distância inferior a 150 mm da lâmina da serra durante os cortes.
- Utilize a serra exclusivamente com a voltagem especificada para a mesma.
- Não aplique qualquer lubrificante na lâmina quando a serra estiver a funcionar.
- Não estique os braços para alcançar a zona atrás da lâmina da serra.
- Mantenha sempre a haste de alimentação no respectivo lugar quanto esta não estiver a ser utilizada.
- Não se apoie na unidade, nem se coloque em cima da mesma.
- Durante o transporte, certifique-se de que a parte superior da lâmina da serra está coberta, por exemplo, pela protecção.
- Não utilize a protecção para manusear ou transportar a serra.
- Não utilize lâminas com uma espessura superior ou uma largura dos dentes inferior à espessura da lâmina separadora.
- Considere utilizar lâminas especialmente concebidas para a redução de ruído.

Regras de segurança adicionais para serras de mesa

- Não é permitido entalhar, fazer ranhuras ou sulcos.
- Utilize sempre a haste. Nunca corte peças com menos de 50 mm.

- Sem suporte adicional, a máquina foi concebida para aceitar o tamanho máximo da peça de trabalho de:
 - 62 mm de peso por 600 mm de largura por 1.500 mm de comprimento
 - As peças maiores devem ser suportadas por uma mesa adicional adequada, por exemplo, dos modelos DE3497 ou DE3472.

ATENÇÃO: recomendamos a utilização de um dispositivo de corrente residual com uma corrente residual de 30 mA ou menos.

Riscos residuais

Os seguintes riscos são inerentes à utilização de serras:

- Ferimentos causados ao tocar nas peças móveis.

Apesar da aplicação dos regulamentos de segurança relevantes e da implementação de dispositivos de segurança, alguns riscos residuais não podem ser evitados. Estes riscos são os seguintes:

- Danos auditivos.
- Risco de acidentes causados pelas zonas não protegidas da lâmina rotativa da serra.
- Risco de ferimentos ao substituir a lâmina.
- Risco de trilhar os dedos ao abrir a protecção.
- Riscos de saúde causados pela inalação de partículas produzidas ao serrar madeira, especialmente carvalho, faia e aglomerados de fibra de densidade média.

Os seguintes factores podem causar ruído:

- O material a cortar.
- O tipo de lâmina de serra.
- A força de avanço.

Os seguintes factores aumentam o risco de problemas de respiração:

- O extractor de serradura não está ligado durante o corte da madeira.
- Extração de poeira insuficiente causada por filtros de exaustão sujos
- Lâmina de serra gasta.
- A peça não está devidamente direccionada.

Segurança eléctrica

O motor eléctrico foi concebido apenas para uma voltagem específica. Verifique sempre se a potência da fonte de alimentação corresponde à voltagem indicada na placa com os requisitos de alimentação da ferramenta.

Esta máquina pertence à construção de classe I; por conseguinte, é necessário ligá-la à terra.

Se o cabo de alimentação estiver danificado, este tem de ser substituído por um cabo especialmente preparado, disponível através dos centros de assistência da DeWALT.

Utilizar uma extensão

Se for necessário utilizar uma extensão, use uma extensão aprovada com 3 núcleos, adequada para a potência de alimentação desta ferramenta (consulte os **Dados técnicos**). O diâmetro mínimo do fio condutor é 1,5 mm²; o comprimento máximo da extensão é 30 m.

Ao utilizar uma bobina de cabo, desenrole sempre o cabo na íntegra.

Conteúdo da embalagem

A embalagem contém:

- 1 Ferramenta parcialmente montada
- 4 Pernas
- 1 Lâmina de serra
- 1 Caixa contendo:
 - 1 Protecção superior para a posição de serra de bancada
 - 1 Protecção inferior para a posição de serra de esquadria
 - 1 Guia paralela
 - 1 Haste de alimentação
 - 1 Grampo do material
- 1 Saco de plástico contendo:
 - 4 Manípulos de fixação M8
 - 4 Parafusos de cabeça redonda M8 x 50
 - 4 Anilhas D8
 - 1 Ilhó de fixação

1 Manual de instruções

- Verifique se a ferramenta, as peças ou os acessórios foram danificados durante o transporte.
- Leve o tempo necessário para ler atentamente e compreender todas as instruções neste manual antes de utilizar o equipamento.
- Retire a serra cuidadosamente do material de embalagem.

Símbolos na ferramenta

A ferramenta apresenta os seguintes símbolos:



Leia o manual de instruções antes de utilizar este equipamento.



Use uma protecção auditiva.



Use uma protecção ocular.



Nunca utilize a serra de esquadria sem a protecção estar montada.



Ao utilizar a ferramenta no modo de serra de esquadria, certifique-se de utilizar o gatilho para ligar e desligar a serra. Não utilize o botão para ligar/desligar neste modo.



Ao utilizar a ferramenta no modo de serra de bancada, certifique-se de que a lâmina separadora foi montada. Não utilize a ferramenta sem a lâmina separadora.



Não utilize a lâmina separadora no modo de serra de esquadria. Certifique-se de que a lâmina separadora está fixa na posição superior de descanso (Fig. A2).



Ponto de transporte

Posição do Código de data (Fig. A1)

O Código de data **39**, o qual também inclui o ano de fabrico, está impresso na superfície do equipamento.

Exemplo:

2018 XX XX
Ano de fabrico

Descrição (Fig. A1–A8)

ATENÇÃO: nunca modifique a ferramenta eléctrica nem qualquer um dos seus componentes. Tal poderia resultar em danos ou ferimentos.

- A1
 - 1 Botão para ligar/desligar (modo de serra de bancada)
 - 2 Alavanca de libertação da mesa
 - 3 Fixação da mesa rotativa
 - 4 Mesa de serra de esquadria
 - 5 Mesa rotativa
 - 6 Guia direita
 - 7 Guia esquerda
 - 8 Haste de posicionamento da mesa rotativa
 - 9 Escala de esquadria/entalhe da mesa
 - 10 Adaptador de extracção de partículas
 - 11 Protecção superior fixa da lâmina
 - 12 Protecção inferior móvel da lâmina
 - 13 Alavanca de libertação da protecção
 - 14 Pega de corte
- A2
 - 14 Pega de corte
 - 15 Gatilho (modo de serra de esquadria)
 - 16 Lâmina separadora
 - 17 Haste de alimentação
 - 18 Perna
 - 19 Pé
 - 20 Dispositivo de fixação da mesa
 - 21 Suporte de retenção da mesa da serra
 - 22 Pega de fixação do bisel
- MODO DE SERRA DE BANCADA
- A3
 - 22 Pega de fixação do bisel
 - 23 Ajustador de altura
 - 24 Mesa da serra de bancada
 - 25 Protecção superior da lâmina
 - 26 Guia paralela

27 Guia de esquadria (opção)

ACESSÓRIOS OPCIONAIS
Para utilização no modo de serra de esquadria:

- A4
 - 28 Suporte ajustável de 760 mm (altura máxima) (DE3474)
 - 29 Carris de guia de apoio de 1.000 mm (DE3494)
Carris de guia de apoio de 500 mm (DE3491)
 - 30 Travão giratório (DE3462)
 - 31 Travão de comprimento para peças de trabalho curtas (para utilização com os carris de guia **29**) (DE3460)
 - 32 Apoio com travão amovível (DE3495)
 - 33 Apoio com o travão retirado (DE3495)
 - 34 Grampo de materiais (DE3461)
- A5
 - 35 Mesa de apoio rolante (DE3497)
- Para utilização no modo de serra de bancada:
- A3
 - 27 Guia de esquadria (DE3496)
- A6
 - 36 Mesa de extensão (DE3472)
- A7
 - 37 Mesa deslizante simples (DE3471)

NÃO APRESENTADA
- Mesa deslizante dupla

PARA UTILIZAÇÃO EM TODOS OS MODOS:

- A8
 - 38 Kit de extracção de partículas de três vias (DE3500)

Utilização Adequada

A serra reversível DeWALT foi concebida para funcionar como serra de esquadria ou de bancada para realizar as quatro principais operações de corte longitudinal, transversal, biselamento e corte em esquadria de maneira fácil, precisa e segura.

Este unidade foi concebida para ser utilizada com uma lâmina com rebordo de carboneto com um diâmetro nominal de 250 mm. Para corte profissional de madeira, produtos derivados de madeira e plásticos.

Modo de serra de esquadria

No modo de serra de esquadria, a ferramenta é utilizada na posição vertical, de esquadria ou de bisel.

Modo de serra de bancada

Sendo virada sobre o seu eixo central, a ferramenta é utilizada para efectuar a operação padrão de serração ao comprido e para serrar peças largas através da alimentação manual da peça de trabalho.

ATENÇÃO: não utilize a máquina para outros fins que não sejam os descritos.

NÃO utilize a ferramenta em ambientes húmidos ou na presença de gases ou líquidos inflamáveis.

NÃO permita que crianças entrem em contacto com as mesmas. É necessária supervisão quando estas ferramentas forem manuseadas por utilizadores inexperientes.

- Este produto não deve ser utilizado por pessoas (incluindo crianças) que sofram de capacidades físicas, sensoriais ou mentais reduzidas, falta de experiência e/ou conhecimentos, a menos que estejam acompanhados de uma pessoa que se responsabilize pela sua segurança. As crianças nunca devem ficar sozinhas com este produto.

MONTAGEM E AJUSTES

ATENÇÃO: para reduzir o risco de ferimentos, desligue a unidade e retire a respectiva ficha da tomada de electricidade antes de instalar e retirar acessórios, ajustar ou alterar a configuração da ferramenta ou efectuar reparações. Certifique-se de que o gatilho se encontra na posição de ferramenta desligada. Uma activação acidental da ferramenta pode causar ferimentos.

Desembalar a ferramenta

ATENÇÃO: ao mudar a ferramenta de sítio, peça sempre ajuda. A serra combinada é demasiado pesada para ser transportada apenas por uma pessoa.

1. Retire o material de embalagem solto da caixa.
2. Retire a ferramenta da embalagem.
3. Retire a caixa das peças do interior da ferramenta.
4. Retire qualquer material de embalagem restante da ferramenta.

Montar as pernas (Fig. C1)

Com as pernas montadas, a ferramenta pode ser utilizada de forma independente.

1. Vire a ferramenta ao contrário.
2. Insira um parafuso de pressão **47** a partir do lado plano através dos orifícios em cada uma das pernas **18**.
3. Coloque um manipulador de fixação **48** e uma anilha **49** nos parafusos.
4. Posicione uma perna **18** em cada um dos pontos de montagem **46** localizados nas extremidades da parte inferior da base. Certifique-se de que o manipulador de fixação e a anilha ficam do lado exterior da ranhura aberta de cada perna.
5. Aperte os manipuladores de fixação.
6. Volte a colocar a ferramenta na sua posição normal. Certifique-se de que a ferramenta se encontra nivelada. Ajuste a altura de fixação das pernas, caso seja necessário.

Montar a ferramenta na bancada de trabalho (Fig. C2)

Se retirar as pernas, a máquina pode ser colocada numa bancada de trabalho. Para garantir um funcionamento em segurança, a máquina tem de ser fixada à bancada de trabalho e montada com parafusos de 8 mm de diâmetro e 80 mm de comprimento.

Montagem para o modo de serra de esquadria

Montar a protecção inferior (Fig. D)

A protecção inferior **50** é instalada na parte superior da mesa da serra.

1. Coloque os dois ganchos do lado esquerdo da protecção nas ranhuras rectangulares **52** à esquerda da ranhura da lâmina.
2. Posicione a protecção sobre a mesa e empurre-a para dentro do ilhó de fixação.
3. Para retirar a protecção, desaparafuse a fixação do ilhó com uma chave de fendas e efectue o procedimento acima na ordem inversa.

Virar a cabeça da serra e a mesa (Fig. A3, E1, E2)

1. Segure a mesa da serra com uma mão e empurre a alavanca de libertação da mesa **2** para a esquerda (Fig. E1).
2. Empurre a dianteira da mesa para baixo e vire a mesa completamente até o conjunto do motor ficar em cima e o entalhe se encaixar nos dentes de retenção do dispositivo de fixação da mesa **20**.
3. O conjunto da cabeça está seguro por uma faixa de fixação na dianteira e um ajustador de altura **23** na traseira (Fig. A3).
4. Retire a faixa.
5. Gire a roda **55** para a esquerda, segurando simultaneamente a cabeça, até o suporte em "U" **56** poder ser retirado (Fig. E2).
6. Gire e empurre o ajustador de altura para cima.
7. Segurando a cabeça com firmeza, deixe que a pressão da mola leve a cabeça para cima até à respectiva posição de descanso.

Montar a lâmina da serra (Fig. A1, A2, F1–F3)

ATENÇÃO: para reduzir o risco de ferimentos, desligue a unidade e retire a respectiva ficha da tomada de electricidade antes de instalar e retirar acessórios, ajustar ou alterar a configuração da ferramenta ou efectuar reparações.

Certifique-se de que o gatilho se encontra na posição de ferramenta desligada. Uma activação accidental da ferramenta pode causar ferimentos.



ATENÇÃO: certifique-se de que a lâmina da serra deve ser substituída apenas de acordo com o procedimento descrito. NUNCA utilize outras lâminas de serras, tal como especificado nos **Dados técnicos**. Sugerimos o Cat. n.º: DT4321.



ATENÇÃO: os dentes de uma lâmina nova são muito afiados e podem ser perigosos.



ATENÇÃO: substitua sempre as lâminas com a ferramenta no modo de serra de esquadria.

1. Certifique-se de que a lâmina separadora **16** está fixa na posição de repouso superior (Fig. A2).
2. Insira a chave sextavada **57** através do orifício **58** na protecção da correia na extremidade do eixo (Fig. F1). Coloque a chave sextavada fêmea **59** no parafuso de bloqueio da lâmina **60** (Fig. F2).
3. O parafuso de bloqueio da lâmina tem uma rosca esquerda e, por conseguinte, fixe a chave sextavada com firmeza, rodando a chave para a direita para desapertar o parafuso.
4. Pressione a alavanca de libertação da protecção de bloqueio da cabeça **13** para libertar a protecção inferior **12** e levante a protecção inferior o máximo possível.
5. Retire o parafuso de fixação da lâmina **60** e o anel de encaixe exterior **61** (Fig. F3).
6. Certifique-se de que o encaixe interior e ambos os lados da lâmina estão limpos e isentos de partículas.
7. Instale a lâmina da serra **62** no adaptador **63** fornecido no anel de encaixe interior **64**, certificando-se de que os dentes na extremidade inferior da lâmina estão a apontar para a traseira da serra (na direcção oposta ao utilizador).
8. Instale a lâmina cuidadosamente na respectiva posição e liberte a protecção inferior da lâmina.
9. Volte a colocar o anel de encaixe exterior.
10. Aperte o parafuso de bloqueio da lâmina **60**, rodando-o para a esquerda, mantendo fixa a chave sextavada com a outra mão.
11. Coloque a chave sextavada fêmea e a chave sextavada na posição de armazenamento.



ATENÇÃO: depois de montar ou substituir a lâmina, verifique sempre se está totalmente coberta pela protecção. Certifique-se de que a chave e a chave sextavada foram colocadas de novo nas respectivas posições de armazenamento.

Ajustes para o modo de serra de esquadria



ATENÇÃO: certifique-se de que a lâmina da serra deve ser substituída de acordo com o procedimento descrito. Nunca utilize outras lâminas de serras, tal como especificado nos **Dados técnicos**. Sugerimos o Artigo N.º: DT4321

A sua serra de esquadria foi ajustada com precisão na fábrica. Se for necessário efectuar qualquer reajuste na sequência do transporte ou manuseamento da ferramenta, ou por qualquer outra razão, siga os passos indicados abaixo para ajustar a sua serra. Após a sua realização, estes ajustes deverão permanecer precisos.

Verificar e ajustar a lâmina à guia (Fig. G1, G2, H)

Com a cabeça na posição vertical e a pega de fixação do bisel **22** libertada, desaperte o parafuso de fixação **65** da haste de posicionamento da mesa rotativa **8** (Fig. G1).

1. Puxe a cabeça para baixo até a lâmina entrar ligeiramente na ranhura da placa de corte da serra.
2. Encoste um esquadro **66** ao lado esquerdo **7** da guia e à lâmina **62** (Fig. G2). O ângulo deverá ser de 90°.



ATENÇÃO: não toque nas extremidades dos dentes da lâmina com o esquadro.

3. Se for necessário efectuar algum ajuste, proceda da seguinte forma:
 - a. Rode o manípulo de ajuste do excêntrico **67** até a face da lâmina da serra ficar plenamente encostada ao esquadro (Fig. G1).
 - b. Aperte o parafuso de fixação **65**.
4. Verifique se as marcas vermelhas **68** perto da ranhura da lâmina **52** estão alinhadas com a posição de 0° **69** em ambas as escalas (Fig. H).
5. Se for necessário efectuar algum ajuste, desaperte os parafusos **70** e alinhe os indicadores. A posição de 45° deverá agora também estar alinhada com precisão. Caso contrário, a lâmina não está perpendicular em relação à mesa rotativa (consulte as instruções abaixo).

Verificar e ajustar a lâmina à mesa (Fig. I1, I2)

1. Desaperte o manípulo de fixação do bisel **22** (Fig. I1).
2. Empurre a cabeça da serra para a direita, de forma a assegurar que esta se encontra totalmente na vertical, e aperte a pega de fixação do bisel.
3. Puxe a cabeça para baixo até a lâmina entrar ligeiramente na ranhura da placa de corte da serra.
4. Coloque um esquadro **66** sobre a mesa e encoste-o à lâmina **62** (Fig. I2). O ângulo deverá ser de 90°.



ATENÇÃO: não toque nas extremidades dos dentes da lâmina com o esquadro.

5. Se for necessário efectuar algum ajuste, proceda da seguinte forma:
 - a. Desaperte o manípulo de fixação do bisel **22** (Fig. I1) e rode o parafuso de fixação do ajuste da posição vertical **71** para a direita ou para a esquerda até a lâmina ficar a 90° em relação à mesa, de acordo com a medição do esquadro **66** (Fig. I2).

Verificar e ajustar o ângulo de esquadria (Fig. A1, A2, H)

As posições de corte transversal direito e de esquadria de 45° estão predefinidas.

1. Puxe a haste de posicionamento da mesa rotativa **8** e rode-a um quarto de volta para a esquerda (Fig. A1).
2. Desaperte o dispositivo de fixação da mesa rotativa **3**. A pega permite uma acção do tipo engrenagem quando não é possível a rotação completa da pega.
3. Agarre na pega de controlo **14** (Fig. A2), prima a alavanca de libertação da protecção **13** e baixe a serra até meia distância (Fig. A1).
4. Rode a cabeça da serra juntamente com a mesa rotativa para a posição pretendida.
5. Aperte o dispositivo de fixação da mesa rotativa **3**. O calgador de localização **8** na mesa rotativa irá engatar automaticamente (Fig. A1).
6. Utilizando as marcas vermelhas **68**, a mesa da serra de esquadria **4** pode ser regulada para qualquer ângulo de esquadria, para a esquerda ou para a direita, entre 0° e 45° (Fig. H).
7. Aplique o procedimento utilizado para as posições predefinidas. A haste de posicionamento da mesa rotativa não pode ser utilizada para ângulos intermédios.



ATENÇÃO: efectue sempre um corte de teste numa sobra de madeira para verificar a precisão do corte.

Ajustar a guia (Fig. J1, J2)

A parte móvel do lado esquerdo da guia pode ser ajustada para proporcionar o maior apoio possível à peça de trabalho perto da lâmina, permitindo simultaneamente configurar a serra para cortes em bisel até 45° para a esquerda. A distância de deslizamento é limitada por travões em ambas as direcções. Para ajustar a guia **7**:

1. Levante a alavanca **72** para libertar a guia **7**.
2. Faça deslizar a guia para a esquerda.
3. Efectue uma simulação de corte com a serra desligada e verifique a folga. Ajuste a guia de forma a esta ficar o mais perto possível da lâmina e proporcionar o máximo apoio à peça de trabalho sem interferir com o movimento ascendente e descendente do braço.
4. Empurre a alavanca **72** para baixo para fixar a guia no respectivo lugar.

Verificar e ajustar o ângulo de bisel (Fig. J1, K1, K2)

1. Faça deslizar a guia lateral para a esquerda o máximo possível (Fig. J1).
2. Desaperte a pega de fixação do bisel **22** e desloque a cabeça da serra para a esquerda. Esta é a posição de bisel de 45°.
3. Se for necessário efectuar algum ajuste, proceda da seguinte forma:
 - a. Rode o parafuso de fixação **73** para a direita ou para a esquerda de acordo com o necessário até o indicador **74** ficar na posição de 45°.

Montagem para o modo de serra de bancada

Mudar o modo de serra de esquadria para o modo de serra de bancada (Fig. A1–A3, E2, L1, L2)

1. Coloque a lâmina na posição de corte transversal de 0° com a haste de posicionamento da mesa rotativa **8** localizada correctamente e a fixação da mesa rotativa **3** bem apertada (Fig. A1).
2. Desaperte o parafuso de fixação da lâmina separadora **75** o suficiente para permitir que esta entre na ranhura de montagem (Fig. L1).
3. Retire a lâmina separadora **16** da sua posição de arrumação, encostada à cabeça da serra (Fig. A2).
4. Pressione a alavanca de libertação da protecção **13** para libertar a protecção da lâmina **12** e, em seguida, levante a protecção da lâmina o máximo possível (Fig. A1).
5. Faça deslizar o suporte da lâmina separadora **76** totalmente para dentro da ranhura de montagem **77** (Fig. L1). Aperte o parafuso de fixação.
6. Liberte suavemente a protecção inferior até esta ficar fixa por trás da saliência que sobressai da parte interior da lâmina separadora.
7. Retire a protecção inferior.
8. Puxe a cabeça da serra para baixo e gire o ajustador de altura **23** até o respectivo suporte em "U" **56** se encaixar no pino da base (Fig. E2).
9. Gire a roda **55** do ajustador para fazer a lâmina da serra e a lâmina separadora sobressaírem da mesa da serra de bancada **24** (Fig. A3), de forma a proporcionar a maior profundidade de corte possível no modo de serra de bancada.



ATENÇÃO: a lâmina não deverá tocar na protecção inferior da lâmina.

10. Puxe a alavanca de libertação da mesa **2** para a esquerda, levante a extremidade dianteira da mesa e vire-a 180° para trás até os dentes do dispositivo de fixação da mesa **20** activarem automaticamente a alavanca de retenção da lâmina da serra, de forma a fixá-la no modo de serra de bancada (Fig. L2).



ATENÇÃO: tenha cuidado para não perder o controlo do movimento da mesa.

Posição da lâmina separadora (Fig. M)

1. Instale a lâmina separadora **16** tal como descrito acima. Após ser instalada, a lâmina separadora não necessita de qualquer ajuste adicional.

Instalar a protecção superior da lâmina (Fig. N)

A protecção superior da lâmina **25** foi concebida para ser instalada de forma rápida e fácil, através de uma haste de mola, no orifício da lâmina separadora **16**, após esta ter sido posicionada na mesa de trabalho para o modo de serra de bancada.

Fixe a protecção superior da lâmina **25** à lâmina separadora puxando o manípulo **76** de forma a encaixar a haste da protecção.



ATENÇÃO: nunca utilize a sua serra no modo de serra de bancada sem a protecção superior instalada correctamente.

Montar e ajustar a guia paralela (Fig. O)

A guia paralela de altura dupla **26** pode ser utilizada em duas posições (11 ou 62 mm). Além disso, a guia paralela pode ser montada em qualquer um dos lados da lâmina.

Para montar a guia na posição apropriada, proceda da seguinte forma:

1. Desaperte o manípulo **77**.
2. Faça deslizar o suporte da esquerda ou da direita. A placa de fixação **78** fica encaixada atrás da extremidade dianteira da mesa.
3. Aperte o manípulo **77**.
4. Verifique se a guia está paralela em relação à lâmina.
5. Se for necessário efectuar algum ajuste, proceda da seguinte forma:
 - a. Ajuste a guia de forma a que fique paralela em relação à lâmina, verificando a distância entre a lâmina e a guia na dianteira e na traseira da lâmina. Para tal, rode o parafuso de ajuste no apoio da guia para a direita ou para a esquerda de acordo com o necessário.

A configuração predefinida da guia é do lado direito da lâmina.

Para preparar a guia para utilização do lado esquerdo da lâmina, proceda da seguinte forma:

1. Desaperte o manípulo **77**.
2. Puxe o suporte **79** para fora e volte a colocá-lo na outra extremidade.
3. Instale a guia na mesa.
4. Aperte o manípulo **77**.

ATENÇÃO: utilize o perfil de 11 mm para serrar ao comprido peças de trabalho baixas, de forma a permitir o acesso da haste de alimentação **17** à zona entre a lâmina e a guia.

ATENÇÃO: a extremidade traseira da guia deverá estar ao mesmo nível da dianteira da lâmina separadora.

Mudar do modo de serra de bancada para o modo de serra de esquadria (Fig. A3, D, E2, L1)

1. Retire a guia paralela **26** (A3).
2. Gire a roda **55** do ajustador de altura **23** para proporcionar a maior profundidade de corte possível no modo de serra de esquadria (Fig. E2).
3. Proceda tal como descrito na secção **Virar a cabeça da serra e a mesa**.
4. Desaperte o parafuso de fixação da lâmina separadora **75** e retire a lâmina separadora **16**, segurando a protecção da lâmina **12** (Fig. L1).
5. Baixe a protecção da lâmina.
6. Coloque a lâmina separadora na respectiva posição de arrumação, encostada à cabeça da serra.
7. Volte a colocar a protecção inferior **50** (Fig. D)

Antes de qualquer utilização

- Instale a lâmina de serra apropriada. Não utilize lâminas excessivamente gastas. A velocidade de rotação máxima da ferramenta não pode exceder a da lâmina da serra.
- Não tente cortar peças demasiado pequenas.
- Deixe a lâmina cortar livremente. Não efectue o corte de forma forçada.
- Deixe o motor alcançar a sua velocidade máxima antes de começar a cortar a peça de trabalho.
- Certifique-se de que todos os manípulos e pegos de fixação estão bem apertados.

FUNCIONAMENTO

Instruções de utilização

ATENÇÃO: cumpra sempre as instruções de segurança e os regulamentos aplicáveis.

ATENÇÃO: para reduzir o risco de ferimentos graves, desligue a ferramenta e, em seguida, desligue-a da fonte de alimentação antes de efectuar quaisquer ajustes ou de retirar/instalar dispositivos complementares ou acessórios.

ATENÇÃO:

- Certifique-se de que o material a ser serrado está fixo com firmeza.
- Aplique apenas uma ligeira pressão na ferramenta e não exerça qualquer pressão lateral na lâmina da serra.
- Evite exceder a capacidade de trabalho da serra.

Certifique-se de que a máquina é colocada de modo a satisfazer as suas condições ergonómicas em termos de altura e estabilidade da mesa. O local de instalação da máquina deve ser escolhido de modo a que o operador tenha uma visão adequada e suficiente espaço em redor à volta da máquina que permita um funcionamento da peça de trabalho sem quaisquer restrições.

Para reduzir os efeitos de vibração, certifique-se de que a temperatura ambiente não é demasiado fria, que a máquina e os acessórios possuem manutenção adequada e que o tamanho da peça de trabalho é adequado para esta máquina.

Ligar e desligar a ferramenta (Fig. A1–A2, P)

Esta ferramenta possui dois sistemas de activação independentes. No modo de serra de bancada, é utilizado o botão para ligar/desligar **1** (Fig. A1). No modo de serra de esquadria, é utilizado o gatilho **15** (Fig. A2).

Modo de serra de bancada (Fig. P)

O botão para ligar/desligar utilizado no modo de serra de bancada oferece várias vantagens:

- função de desactivação por corte de alimentação: caso a alimentação seja interrompida por alguma razão, o botão tem de ser premido novamente.

- segurança adicional: a placa de segurança articulada pode ser bloqueada ao inserir um cadeado no gancho central. A placa também funciona como botão de paragem fácil de localizar, uma vez que a pressão na parte da frente da placa irá accionar o botão de paragem.

Para ligar a ferramenta, prima o botão de activação verde **80**.

Para desligar a ferramenta, prima o botão de desactivação vermelho **81**.

Modo de serra de esquadria (Fig. A2)

Para ligar a ferramenta, prima o gatilho **15**.

Para desligar a ferramenta, liberte o gatilho.

Cortes de serra básicos

Serrar no modo de serra de esquadria

É perigoso utilizar a ferramenta sem as protecções. Estas devem estar no respectivo lugar ao efectuar cortes com a serra.

- Certifique-se de que a protecção inferior não fica obstruída com serradura.

Fixação da peça de trabalho (Fig. Q, R, S, X)

ATENÇÃO: uma peça que esteja fixada, equilibrada e segura antes de um corte pode tornar-se desequilibrado depois de um corte ser concluído. Uma carga não equilibrada pode fazer com que a serra fique inclinada ou qualquer acessório ao qual a serra esteja montada, tal como uma mesa ou bancada. Quando fizer um corte que possa ficar desequilibrado, apoie correctamente a peça e certifique-se de que a serra está devidamente fixada numa superfície estável. Podem ocorrer lesões pessoais.

ATENÇÃO: quando o sistema de fixação é utilizado, o pé de fixação pode ficar demasiado fixo acima da base da serra. Fixe sempre a peça na base da serra – e não a qualquer outra parte da área de trabalho. Certifique-se de que a base de fixação não está bloqueada na extremidade da base da serra.

CUIDADO: utilize sempre um sistema de fixação de trabalho para manter o controlo e reduzir o risco de danos na peça e ferimentos pessoais.

Utilize o sistema de fixação de material **34** fornecido com a serra. Outros sistemas de apoio, tais como pinças com molas, ganchos ou grampos em forma de C, podem ser adequados para determinados tamanhos e tipos de material. A guia esquerda desliza de um lado para outro para permitir a fixação.

Instalação de grampos

1. Insira o sistema de fixação do material no orifício lateral à guia de esquadria.
2. Rode o braço do grampo para a frente da serra de esquadria.
3. Afrouxe o botão para regular o grampo para cima e para baixo e fixe-o na altura pretendida.
4. Utilize o botão de ajuste para fixar a peça de trabalho com firmeza.

NOTA: quando fizer cortes em bisel, coloque o grampo no lado direito da base. REALIZE SEMPRE TESTES (SEM LIGAÇÃO À CORRENTE) ANTES DE TERMINAR OS CORTES PARA VERIFICAR A TRAJETÓRIA DA LÂMINA. CERTIFIQUE-SE DE QUE O GRAMPO NÃO INTERFERE COM O MOVIMENTO DA SERRA OU DOS RESGUARDOS.

Manuseamento geral

- No modo de serra de esquadria, a cabeça da serra é automaticamente bloqueada na posição superior de descanso.
- Apertar a alavanca de libertação da protecção irá desbloquear a cabeça da serra. Da mesma forma, baixar a cabeça da serra irá retrair a protecção inferior móvel.
- Nunca tente impedir que a protecção inferior volte à respectiva posição de descanso quando o corte for concluído.
- O comprimento mínimo do material de sobra é de 10 mm.
- Ao cortar secções de UPVC, deverá ser colocada uma peça de apoio de madeira com um perfil complementar por baixo do material a ser cortado, de forma a proporcionar o nível correcto de apoio.

Corte transversal direito na vertical (Fig. Q)

1. Coloque a mesa rotativa na posição de 0° e certifique-se de que a haste de posicionamento está encaixada.
2. Aperte o manípulo de fixação da mesa rotativa.
3. Encoste a madeira a ser cortada à guia. Segure a pega de controlo e empurre a alavanca de retracção da protecção.
4. Ligue a ferramenta.
5. Deixe a lâmina cortar livremente. Não efectue o corte de forma forçada.
6. Após concluir o corte, liberte o gatilho e espere que a lâmina da serra pare completamente antes de voltar a colocar a cabeça na sua posição superior de descanso.
7. Liberte a alavanca de retracção da protecção.

ATENÇÃO: não deixe a cabeça da serra saltar sozinha para trás, de forma a evitar danos.

Cortes em esquadria (Fig. R)

1. Configure o ângulo de esquadria pretendido.
2. Certifique-se de que a fixação da mesa rotativa está apertada com firmeza.
3. Aplique o procedimento utilizado para o corte transversal direito na vertical.
4. Evite que a lâmina corte a mesa se o ângulo não for de 45°.

ATENÇÃO: ao cortar em esquadria a extremidade de uma peça de madeira com uma pequena sobra, posicione a madeira de forma a assegurar que a sobra fica do lado da lâmina com o maior ângulo em relação à guia, ou seja, com uma esquadria para a esquerda, a sobra deve estar à direita da lâmina, e, com uma esquadria para a direita, a sobra deve estar à esquerda.

Cortes em bisel (Fig. A2, S)

1. Liberte a pega de fixação do bisel **22** e incline a cabeça para o ângulo pretendido.
2. Aperte a pega de fixação do bisel.
3. Aplique o procedimento utilizado para o corte transversal direito na vertical.

Esquadria composta

Este corte é uma combinação de um corte em esquadria com um em bisel. Os ângulos máximos são de 35° de esquadria/30° de bisel. Não exceda estes limites.

Configure o ângulo de bisel e, em seguida, configure o ângulo de esquadria.

Serrar no modo de bancada

- Utilize sempre a lâmina separadora.
- Certifique-se sempre de que a lâmina separadora e a protecção da lâmina estão alinhadas correctamente.
- Certifique-se sempre de que a serra de esquadria está configurada e bloqueada na posição de 0° de esquadria.

 **ATENÇÃO: NÃO** corte qualquer tipo de metal.

Serrar ao comprido (Fig. A2, T)

1. Configure o ângulo de bisel para 0°.
2. Ajuste a altura da lâmina da serra. A posição correcta da lâmina consiste em ter as extremidades de três dentes acima da superfície superior da madeira.
3. Configure a guia paralela para a distância pretendida.
4. Segure a peça de trabalho contra a mesa, encostada à guia. Mantenha a peça de trabalho aproximadamente 25 mm afastada da lâmina da serra.
5. Mantenha ambas as mãos afastadas do caminho da lâmina da serra.
6. Ligue a ferramenta e deixe a lâmina da serra alcançar a velocidade máxima.
7. Alimente lentamente a peça de trabalho por baixo da protecção superior da lâmina, mantendo a peça pressionada com firmeza contra a guia. Deixe os dentes cortarem e não empurre a peça de trabalho de forma forçada contra a lâmina da serra. A velocidade da lâmina da serra deverá ser mantida constante.
8. Lembre-se de utilizar a haste de alimentação **17** quando o fim da peça estiver perto da lâmina.
9. Após concluir o corte, desligue a ferramenta, deixe a lâmina da serra parar e retire a peça de trabalho.

 **ATENÇÃO:** nunca empurre nem segure o lado livre ou de sobra da peça de trabalho.

 **ATENÇÃO:** utilize sempre uma haste de alimentação ao serrar ao comprido peças de trabalho pequenas.

Cortes em bisel (Fig. U)

1. Liberte a pega de fixação do bisel e configure a lâmina para o ângulo pretendido.
2. Para evitar o encravamento do material entre a lâmina e a guia, posicione a guia à esquerda da lâmina.
3. Aplique o procedimento utilizado para a serração ao comprido na vertical.

Cortes em esquadria (Fig. V1–V3)


1. Para ajustar a guia de esquadria, desaperte a contra-porca do parafuso de fixação **86** e aperte ou desaperte o travão **82** até o indicador de esquadria ficar na posição de 0° (Fig. V1).
2. Configure a altura e o ângulo da lâmina.
3. Insira a barra de deslizamento **83** da guia de esquadria na reentrância **84** no lado esquerdo da mesa (Fig. V2).
4. Desaperte o manípulo de fixação da esquadria **85** e rode a guia para configurar a escala para o ângulo pretendido (Fig. V3).
5. Aperte o manípulo de fixação da esquadria **85**.
6. Encoste a peça de trabalho à superfície plana da guia de esquadria. Ligue a ferramenta e, segurando a peça de trabalho com firmeza, faça deslizar a guia ao longo da reentrância para alimentar a peça de trabalho na direcção da lâmina. Quando o corte estiver concluído, desligue a ferramenta imediatamente.


Posições da guia no modo de serra de bancada (Fig. W)

- Para serrar ao comprido materiais finos, utilize o perfil de 11 mm da guia paralela de altura dupla e posicione a guia do lado posto da extremidade dianteira da lâmina separadora.
- Para serrar ao comprido materiais mais grossos, utilize o perfil de 62 mm da guia paralela de altura dupla.
- Para cortar transversalmente peças de trabalho estreitas e curtas (Fig. W):
 - Ajuste a guia paralela com o perfil baixo virado para a lâmina e alinhe a traseira da guia com a extremidade dianteira da lâmina.
 - Encoste a peça de trabalho à guia de esquadria (a 0° ou 90°) e empurre a guia de esquadria para efectuar o corte.
 - Para evitar que pequenas sobras toquem na lâmina, prepare um pedaço de madeira afunilado e fixe-o à extremidade traseira da mesa de trabalho, suficientemente perto do lado direito da lâmina para que quaisquer sobras sucessivas sejam automaticamente encaminhadas para a direita.
- Para serrar ao comprido peças de trabalho estreitas (< 120 mm) e longas:
 - Coloque a guia na sua posição mais atrás para manter a precisão da serra durante cortes longos.
 - Empurre a peça de trabalho com ambas as mãos (uma de cada lado da lâmina).
 - Utilize uma haste de alimentação quando o fim da peça estiver perto da lâmina.

- Apoie as peças de trabalho longas no lado de saída.
- Para serrar ao comprido peças de trabalho mais largas (> 120 mm):
 - Ajuste a guia para a frente, tal como exemplificado na Fig. W, se o material a ser cortado tender a encravar entre a lâmina da serra ou a lâmina separadora e a guia.

Acessórios opcionais


 **ATENÇÃO:** antes de montar quaisquer acessórios, desligue sempre a ferramenta da tomada de electricidade.

 **ATENÇÃO:** uma vez que apenas foram testados com este produto os acessórios disponibilizados pela DeWALT, a utilização de outros acessórios com esta ferramenta poderá ser perigosa. Para reduzir o risco de ferimentos, apenas deverão ser utilizados acessórios recomendados pela DeWALT com este produto.

Kit de extracção de partículas (Fig. A1, A2, A8)

Esta máquina dispõe de três pontos de extracção para uso no modo de esquadria e dois no modo de bancada.

- Ao serrar madeira, ligue sempre um dispositivo de extracção de partículas concebido em conformidade com os regulamentos aplicáveis em relação à emissão de partículas e resíduos de corte.

 **ATENÇÃO:** sempre que possível, ligue um dispositivo de extracção de serradura, concebido em conformidade com as respectivas regulamentações no que respeita a emissão de poeiras.

Ligue um dispositivo de recolha de serradura concebido em conformidade com as regulamentações adequadas. A velocidade do ar dos sistemas ligados externamente deve ser 20 +/- 2 m/s. A velocidade deve ser medida no tubo de ligação no ponto de ligação, com a ferramenta ligada mas não em funcionamento.

Como opção, existe um kit de serradura disponível em separado (DE3500).

1. Ajuste o tubo de extracção de serradura às saídas, ligue o tubo mais comprido à saída mais alta.
2. Ligue os tubos ao conector de três saídas.

Posição de serra de esquadria

1. Ligue uma mangueira à protecção inferior.
2. Ligue uma mangueira à saída de pequeno diâmetro e outra à saída de grande diâmetro utilizando os conectores correspondentes.
3. Ligue as mangueiras ao conector de três vias.
4. Ligue a saída do conector de três vias à mangueira do extractor de partículas.

Ligação - posição da serra de bancada

1. Ligue um tubo à saída de diâmetro reduzido e outro tubo ao diâmetro grande utilizando os bocais correspondentes.
2. Feche a abertura do meio do conector de 3 vias.
3. Ligue ambos os tubos às saídas exteriores.

Travão de comprimento/apoio extra da serra de esquadria (Fig. A4)

O travão de comprimento e o apoio extra podem ser montados do lado esquerdo ou do lado direito da ferramenta, podendo também ser montados dois conjuntos em ambos os lados.

1. Instale os itens **28–34** nos dois carris de guia **29**.
2. Utilize o batente rotativo **30** para cortes transversais em placas com 210 mm de largura (15 mm de espessura).

Mesa de apoio rolante (Fig. A5)

No modo de serra de esquadria, a mesa de apoio rolante pode ser montada do lado esquerdo ou do lado direito da ferramenta, podendo também ser montados dois conjuntos em ambos os lados.

No modo de serra de bancada, a mesa de apoio rolante pode também ser montada na dianteira ou na traseira da mesa da serra.

Mesa de extensão lateral (Fig. A6)

A mesa de extensão lateral aumenta a distância entre a guia de serração ao comprido e a lâmina para 600 mm ou mais, dependendo do comprimento da haste instalada na ferramenta e da posição fixa da mesa. A mesa de extensão lateral tem de ser utilizada em conjunto com os carris de guia **29** (opção).

A mesa ajustável está equipada com uma escala gravada ao longo da sua extremidade dianteira, encontrando-se montada numa base firme que se fixa às hastes de orientação.

- Instale a mesa de extensão do lado direito da ferramenta para unir a escala de distância de ambas as mesas.

Mesa deslizante simples (Fig. A7)

Esta mesa deslizante **37** permite apoiar peças de trabalho com até 1200 x 900 mm do lado esquerdo da lâmina.

As hastes de orientação estão montadas num elemento robusto de liga por extrusão facilmente desmontado da ferramenta, mas também completamente ajustável em todos os planos.

A guia incorpora uma fita métrica para posicionar rapidamente um travão ajustável e um apoio ajustável para peças de trabalho estreitas.

Mesa deslizante dupla

Esta mesa deslizante permite apoiar peças de trabalho com até 1850 mm do lado esquerdo da lâmina.

Transporte

⚠ ATENÇÃO: transporte sempre a ferramenta no modo de serra de bancada com a protecção superior da lâmina instalada.

- Retire as pernas.

⚠ ATENÇÃO: quando transportar a máquina, utilize sempre os entalhes para as mãos (Fig. A1; 40) e peça ajuda. A máquina pode ficar demasiado saliente para ser utilizada apenas por uma pessoa.

MANUTENÇÃO

A sua ferramenta eléctrica da DeWALT foi concebida para funcionar durante um longo período de tempo com uma manutenção mínima. Uma utilização continuamente satisfatória depende de uma manutenção apropriada da ferramenta e de uma limpeza regular.

⚠ ATENÇÃO: para reduzir o risco de ferimentos, desligue a unidade e retire a respectiva ficha da tomada de electricidade antes de instalar e retirar acessórios, ajustar ou alterar a configuração do equipamento ou efectuar reparações.

Certifique-se de que o gatilho se encontra na posição de ferramenta desligada. Um accionamento accidental da ferramenta pode causar ferimentos.



Lubrificação

As engrenagens do motor estão pré-lubrificadas e são à prova de água.

- Lubrifique ligeiramente a superfície de rolamentos da mesa rotativa, em intervalos regulares, no local onde esta desliza sobre a borda da mesa fixa.
- Limpe as peças sujeitas à acumulação de serradura e aparas de madeira periodicamente com uma escova seca.



Limpeza

⚠ ATENÇÃO: retire os detritos e as partículas da caixa da unidade com ar comprimido seco sempre que houver uma acumulação de detritos dentro das aberturas de ventilação e à volta das mesmas. Use uma protecção ocular e uma máscara contra o pó aprovadas ao efectuar este procedimento.

⚠ ATENÇÃO: nunca utilize dissolventes ou outros químicos abrasivos para limpar as peças não metálicas da ferramenta. Estes químicos poderão enfraquecer os materiais utilizados nestas peças. Utilize um pano humedecido apenas com água e sabão suave. Nunca deixe entrar qualquer líquido para dentro da ferramenta. Da mesma forma, nunca mergulhe qualquer peça da ferramenta num líquido.

⚠ ATENÇÃO: para reduzir o risco de lesões, limpe a superfície da mesa com regularidade.

⚠ ATENÇÃO: para reduzir o risco de lesões, limpe o sistema colector de serradura com regularidade.

Antes de utilizar, verifique com cuidado a protecção da lâmina superior, a protecção da lâmina inferior amovível, bem como o tubo de extracção de poeira para determinar o funcionamento adequado. Certifique-se de que aparas, pó ou partículas de peças de trabalho não dão origem a bloqueios de uma das funções.

Se ficarem encravados fragmentos de peças de trabalho entre a lâmina da serra e as protecções, desligue a máquina da fonte de alimentação e siga as instruções indicadas na secção **Montagem da lâmina da serra**. Retire as partes encravadas e volte a montar a lâmina da serra.

Acessórios opcionais

⚠ ATENÇÃO: uma vez que apenas foram testados com este produto os acessórios disponibilizados pela DeWALT, a utilização de outros acessórios com esta ferramenta poderá ser perigosa. Para reduzir o risco de ferimentos, apenas deverão ser utilizados acessórios recomendados pela DeWALT com este produto.

Lâminas de serra

UTILIZE SEMPRE LÂMINAS DE SERRA DE 250 mm COM REDUÇÃO DE RUÍDO E ORIFÍCIOS DE EIXO DE 30 mm. O ÍNDICE DE VELOCIDADE DEVE SER, PELO MENOS, DE 3000 RPM. Nunca utilize uma lâmina com um diâmetro maior ou mais pequeno. Se o fizer, a lâmina não fica devidamente protegida. Utilize apenas lâminas de corte transversal. Não utilize lâminas concebidas para corte rápido, lâminas de combinação ou com ângulos em gancho com um ângulo superior a 10°.

DESCRIÇÕES DA LÂMINA		
APLICAÇÃO	DIÂMETRO	DENTES
Lâminas de serra de construção (placa fina com orla anti-aderente)		
Utilização geral	250 mm	30 (Gama 60)
Lâminas de serra para trabalhos em madeira (permitem fazer cortes macios e limpos)		
Cortes transversais finos	250 mm	60 (Gama 60)

Consulte o seu revendedor para obter mais informações sobre os acessórios apropriados.

Proteger o meio ambiente



Recolha separada. Os produtos e baterias indicados com este símbolo não devem ser eliminados em conjunto com resíduos domésticos comuns.

Os produtos e as baterias contêm materiais que podem ser recuperados ou reciclados, o que reduz a procura de matérias-primas. Recicle o equipamento eléctrico de acordo com as disposições locais. Estão disponíveis mais informações em www.2helpU.com.

KÄÄNTÖPÖYTÄSAHA

DW743N, DW743K

Onnittelut!

Olet valinnut DeWALT-työkalun. Monien vuosien kokemus, huolellinen tuotekehitys ja innovaatiot tekevät DeWALT-työkaluista luotettavia kumppaneita ammattilaisille.

Tekniset tiedoissa

		DW743N	DW743K
		QS	QS
Jännite	V _{ac}	230	230
Tyyppi		4	4
Virransyöttö			
230 voltin työkalut	W	2000	2000
Tomgangshastighed	min ⁻¹	2850	2850
Terän halkaisija	mm	250	250
Terän aukko	mm	30	30
Terärungon paksuus	mm	2,2	2,2
Terän hampaiden paksuus	mm	3	3
Avoinnapitämisterän paksuus	mm	2,3	2,3
Suurimmat jirikulmat	vasemmalle	45°	45°
	oikealle	45°	45°
Suurimmat viistekulmat	vasemmalle	45°	45°
Automaattisen teräjarrun toiminta-aika	s	< 10	< 10
Paino	kg	37	37

Sahauskapasiteetti

Jiirisahatilassa (Kuva B)

Sahauskulma	Materiaalikoko H mm	Huomautuksia B mm	Työstettävän kappaleen paikka suojusta vasten (X)
Suora katkaisu	20	180	Tukikappaletta ei tarvita
	30	176	
	40	170	
	68	140	
	85	26	Katkaisu suurimmalla korkeudella
Pöytä käännettynä 45° oikealle jiirisahaamista varten	70	95	
Pöytä käännettynä 45° vasemmalle jiirisahaamista varten	20	130	
Sahauspää kallistettuna 45° vasemmalle viistoamista varten	50	140	

Penkkisahatilassa

Suurin kapasiteetti vasemmalle/oikealle 45°	mm	210/210	210/210
Sahaussyvyys 90°	mm	0–62	0–62
Sahaussyvyys 45°	mm	0–32	0–32

Ääni- ja/tai värinäarvot (triakiaalinen vektorisumma) seuraavan mukaisesti EN61029-2-11 mukaisesti:

L _{PA} (äänepainetaso)	dB(A)	93	93
L _{WA} (äänitehotaso)	dB(A)	106	106
K (määritetty äänitason epävarmuus)	dB(A)	2,9	2,9
Tärinäpäästöarvo a _h =	m/s ²	2,0	2,0
Vaihtelu K =	m/s ²	1,5	1,5

Tässä käyttöohjeessa ilmoitetut värinä- ja/tai äänitasot on mitattu standardin EN61029 mukaisesti. Niitä voidaan käyttää verrattaessa työkaluja keskenään. Sitä voidaan käyttää arvioitaessa altistumista.

VAROITUS: Ilmoitetut värinä- ja/tai äänitasot esiintyvät käytettäessä työkalua sen varsinaiseen käyttötarkoitukseen. Värinä- ja/tai äänitasot voivat vaihdella, jos työkalua käytetään johonkin muuhun tarkoitukseen, siihen on kiinnitetty muita lisävarusteita tai sitä on hoidettu huonosti. Tämä voi vaikuttaa merkittävästi altistumiseen imuria käytettäessä.

Tärinälle ja/tai äänelle altistumisen tason arvioinnissa tulee myös ottaa huomioon ne ajat, jolloin työkalusta katkaistaan virta tai se toimii tyhjäkäynnillä. Tämä voi vähentää merkittävästi altistumistasoa työkalua käytettäessä.

Työkalun käyttäjän altistumista värinälle ja/tai äänelle voidaan vähentää merkittävästi pitämällä työkalu ja sen varusteet kunnossa, pitämällä kädet lämpiminä (tärinää varten) ja kiinnittämällä huomiota työn jaksottamiseen.

EU-yhdenmukaisuusilmoitus

Konedirektiivi



Kääntöpöytäsaaha DW743N, DW743K

DeWALT vakuuttaa, että nämä tuotteet täyttävät seuraavat määräykset: 2006/42/EC, EN61029-1:2009 +A11:2010, EN61029-2-11:2012 +A11:2013.

Nämä tuotteet täyttävät direktiivin 2014/30/EY ja 2011/65/EY vaatimukset. Saat lisätietoja ottamalla yhteyden DeWALTiin. Osoitteet näkyvät käyttöohjeen takasivulla.

Allekirjoittaja vastaa **Tekniset tiedoissa** ja antaa tämän vakuutuksen DeWALTin puolesta.

Markus Rompel
Tekniikan varajohtaja, PTE Europe
DeWALT, Richard-Klinger-Strasse 11,
D-65510, Idstein, Germany
03.04.2018

VAROITUS: Loukkaantumisriskin vähentämiseksi lue tämä käyttöohje.

Määritelmät: Turvallisuusohjeet

Alla näkyvät selitykset liittyvät turvallisuuteen. Lue käyttöohje ja kiinnitä huomiota näihin symboleihin.

- VAARA:** Ilmaisee, että on olemassa **hengen- tai vakavan henkilövahingon vaara.**
- VAROITUS:** Ilmoittaa, että on olemassa **hengen- tai vakavan vaaran mahdollisuus.**
- HUOMIO:** Tarkoittaa mahdollista vaaratilannetta. Ellei tilannetta korjata, saattaa aiheutua **lievä tai keskinkertainen loukkaantuminen.**
- HUOMAUTUS:** Viittaa menettelyyn, joka **ei välttämättä aiheuta henkilövahinkoa mutta voi aiheuttaa omaisuusvahingon.**

Sähköiskun vaara.

Tulipalon vaara.

Sähkötyökalun yleiset turvallisuusvaroitukset

VAROITUS: Lue kaikki tämän sähkötyökalun mukana toimitetut varoitukset, käyttöohjeet ja tekniset tiedot. Jos kaikkia ohjeita ei noudateta, on olemassa sähköiskun, tulipalon ja/tai vakavan henkilövahingon vaara.

SÄILYTÄ KAIKKI VAROITUKSET JA OHJEET MYÖHEMPÄÄ KÄYTTÖÄ VARTEN

Näissä varoituksissa käytettävä sähkötyökalu-ilmaus viittaa verkkovirtaan yhdistettävään tai akkukäyttöiseen työkaluun.

1) Työskentelyalueen Turvallisuus

- a) **Pidä työskentelyalue siistinä ja kirkaasti valaistuna.** Onnettomuuksia sattuu herkemmin epäsiistissä tai huonosti valaistussa ympäristössä.
- b) **Älä käytä sähkötyökaluja, jos on olemassa räjähdysvaara esimerkiksi syttyvien nesteiden, kaasujen tai pölyn vuoksi.** Sähkötyökalujen aiheuttamat kipinät voivat sytyttää pölyn tai kaasut.
- c) **Pidä lapset ja sivulliset kaukana käyttäessäsi sähkötyökalua.** Keskittymiskyvyn herpaantuminen voi aiheuttaa hallinnan menettämisen.

2) Sähköturvallisuus

- a) **Pistokkeen ja pistorasian on vastattava toisiaan. Älä koskaan tee pistokkeeseen mitään muutoksia. Älä yhdistä maadoitettua sähkötyökalua jatkojohtoon.** Sähköiskun vaara vähenee, jos pistokkeisiin ei tehdä muutoksia ja ne yhdistetään vain niille tarkoitettuihin pistorasioihin.
- b) **Älä kosketa maadoituksessa käytettäviin pintoihin, kuten putkiin, lämpöpattereihin ja jäähdytyslaitteisiin.** Voit saada sähköiskun, jos kehosi on maadoitettu.
- c) **Älä altista sähkötyökaluja sateelle tai kosteudelle.** Sähkötyökaluun menevä vesi lisää sähköiskun vaaraa.
- d) **Älä vaurioita sähköjohtoa. Älä kannata työkaluja sähköjohtosta tai vedä pistoketta pistorasiasta sähköjohtoon avulla. Pidä sähköjohto kaukana kuumuudesta, öljystä, terävistä reunoista tai liikkuvista osista.** Vaurioituneet tai sokeutuneet johdot lisäävät sähköiskun vaaraa.
- e) **Jos käytät sähkötyökalua ulkona, käytä vain ulkokäyttöön tarkoitettua jatkojohtoa.** Ulkokäyttöön tarkoitettujen sähköjohtojen käyttäminen vähentää sähköiskun vaaraa.
- f) **Jos sähkötyökalua on käytettävä kosteassa paikassa, käytä vikavirtasuojaa.** Tämä vähentää sähköiskun vaaraa.

3) Henkilösuojaus

- Käyttäessäsi sähkötyökäluä pöy valppaana, keskity työhön ja käytä tervettä järkä.** Älä käytä tätä työkalua ollessasi väsynyt tai alkoholin, huumeiden tai lääkkeiden vaikutuksen alaisena. Keskittymisen herpaantuminen hetkeksikin sähkötyökäluä käytettäessä voi aiheuttaa vakavan henkilövahingon.
- Käytä henkilösuojausvarusteita. Käytä aina suojalaseja.** Hengityssuojaimen, liukumattomien turvajalkineiden, kypärän ja kuulosuojaimen käyttäminen vähentää henkilövahinkojen vaaraa.
- Estä tahaton käynnistäminen. Varmista, että virtakytkin on OFF-asennossa, ennen kuin kytket sähkötyökäluen pistorasiaan, yhdistät siihen akun, nostat työkalun käteesi tai kannat sitä.** Sähkötyökäluen kantaminen sormi virtakytkimellä lisää onnettomuusvaaraa.
- Poista kaikki säätöavaimet tai vääntimet ennen sähkötyökäluen käynnistämistä.** Sähkötyökäluen pyöriävän osaan jäänyt säätöavain tai väännin voi aiheuttaa henkilövahingon.
- Älä kurkottele. Seiso aina vakaasti tasapainossa.** Näin voit hallita sähkötyökäluä paremmin odottamattomissa tilanteissa.
- Pukeudu oikein. Älä käytä löysiä vaatteita tai koruja. Pidä hiukset ja vaatteet poissa liikkuvista osista.** Löysät vaatteet, korut tai pitkät hiukset voivat tarttua liikkuviin osiin.
- Jos käytettävissä on laitteita pölyn ottamiseksi talteen, käytä niitä.** Pölyn ottaminen talteen voi vähentää pölyn aiheuttamia vaaroja.
- Vaikka käyttäisit usein erilaisia työkaluja, vältä liiallista itsevarmuutta ja huomioi aina työkalun turvallisuusohjeet.** Epähuomiossa suoritettujen toimenpiteiden voi johtaa vakaviin henkilövahinkoihin sekunnin murto-osassa.

4) Sähkötyökäluista Huolehtiminen

- Älä kohdista sähkötyökäluun liikaa voimaa. Valitse käyttötarkoituksen kannalta oikea sähkötyökälu.** Sähkötyökälu toimii paremmin ja turvallisemmin, kun sitä käytetään sille suunniteltuun käyttötarkoitukseen.
- Älä käytä työkalua, jos virtakytkin ei toimi.** Jos sähkötyökäluä ei voi hallita kytkimen avulla, se on vaarallinen ja se on korjattava.
- Irrota sähkötyökäluen pistoke pistorasiasta ja/tai irrota sen akku (jos irrotettavissa) ennen säätämistä, varusteiden vaihtamista tai sähkötyökäluen asettamista säilytykseen.** Näin voit vähentää vahingossa käynnistymisen aiheuttaman henkilövahingon vaaraa.
- Varastoi sähkötyökäluja lasten ulottumattomissa. Älä anna sähkötyökäluihin totuttomien tai näihin ohjeisiin perehtymättömien henkilöiden käyttää sähkötyökäluja.** Sähkötyökäluet ovat vaarallisia kouluttamattomien käyttäjien käsissä.
- Sähkötyökälujen ja lisävarusteiden ylläpidosta on huolehdittava. Tarkista liikkuvat osat, niiden kiinnitys, osien eheys ja muut toimintaan vaikuttavat tekijät. Jos havaitset vaurioita, korjauta sähkötyökälu ennen niiden käyttämistä.** Huonosti kunnossapidetyt sähkötyökäluet aiheuttavat onnettomuuksia.
- Pidä leikkaavat pinnat terävinä ja puhtaina.** Kunnossa pidettyjen leikkaavien terävien reunoja sisältävien työkalujen todennäköisyys jumiutua vähenee, ja niitä on helpompi hallita.
- Käytä sähkötyökäluä ja sen tarvikkeita, kuten poranteriä, näiden ohjeiden mukaisesti. Ota työskentelyolosuhteet ja tehtävä työ huomioon.** Jos sähkötyökäluä käytetään näiden ohjeiden vastaisesti, voi syntyä vaaratilanne.
- Pidä kahvat ja tartuntapinnat kuivina, puhtaina sekä öljyttöminä ja rasvattomina.** Liukkaat kahvat ja pinnat heikentävät työkalun hallinnan ja ohjauksen turvallisuutta odottamattomissa tilanteissa.

5) Huolto

- Korjauta työkalu valtuutetulla asentajalla. Varaosina on käytettävä vain alkuperäisiä vastaavia osia.** Tämä varmistaa sähkötyökäluen turvallisuuden.

Kääntöpöytäsaohojen muut turvallisuusohjeet

- Älä anna kouluttamattomien henkilöiden käyttää tätä työkalua.
- Älä käytä sahaa muiden kuin puun ja vastaavan materiaalin leikkaamiseen.
- Valitse kullekin sahattavalle materiaalille oikea terä.
- Älä käytä teriä, joissa on halkeamia tai vaurioita.
- Älä käytä NOPEITA TERÄKSISIÄ sahanteriä.
- Käytä oikein teroitettuja teriä. Huomioi sahan terään merkitty enimmäisnopeus. Merkityn nopeuden on aina oltava yhtä suuri tai suurempi kuin koneen kuormittamaton nopeus, joka on annettu tekniset tiedoissa.
- Älä käytä välilevyjä ja karan renkaita, jotta saisit terän sopimaan karaan.
- Varmista, että sahan terä on asennettu oikein ennen käyttöä.
- Varmista, että terä pyörii oikeaan suuntaan. Pidä terä terävänä.
- Älä käytä teriä, joiden halkaisija on suosituksia suurempi tai pienempi. Katso terän sopivat tyypitarkat tekniset tiedoissa. Käytä vain ohjekirjassa ilmoitettuja teriä EN 847-1 -standardin mukaisesti.
- Harkitse erikoisvalmistettujen melua vähentävien terien käyttöä.
- Kytke kone irti sähköverkosta ennen työpaikalta poistumista.
- Älä käytä sahaa ilman suojuksia tai jos aukipitämisterä ei ole paikallaan ja kunnossa varsinkaan siirtyessäsi jiirisahaamisesta penkkisahaukseen.
- Pidä työkalua ympäröivä lattia puhtaana esimerkiksi lastuista ja sahanpurusta. Lattian on oltava tasainen.
- Järjestä työskentelypaikkaan kunnollinen valaistus.

- Käytä tarvittaessa suojarusteita, kuten
 - kuulosuojaimia kuulovamman ehkäisemiseksi
 - hengityssuojainta haitallisen pölyn hengittämisen estämiseksi
 - käsineitä käsitellessäsi sahanteriä ja karkeaa aineista. Sahanteriä on kuljetettava koteloissa.
- Ennen toimenpiteitä on varmistettava, että kone on tasaisen ja vakaan alustan päällä.
- Kun saha on käynnissä eikä sen pää ole lepoasennossa, älä poista sahanpurua tai osia sahattavalta alueelta.
- Vaihda kulunut taso.
- Vaihda pöytä, jos aukko pöydässä on liian leveä.
- Ilmoita esimerkiksi sahan suojuksen tai terään tulevista vioista mahdollisimman pian jälleenmyyjälle.
- Varmista, että sahanterän yläosa on jiirisahaustilassa täysin kiinni.
- Varmista penkkisahaustilassa, että varsi on kiinnitetty tiukasti.
- Varmista penkkisahaustilassa, että varsi on kiinnitetty tiukasti viistosahaamisen aikana.
- Kun teetaskumaista uraa penkkisahalla, käytä tarvittavaa suojusta. Urittaminen ei ole sallittua.
- Liitä saha pölynkeräyslaitteeseen, kun sahaat puuta. Ota aina huomioon tekijät, jotka vaikuttavat pölylle altistumiselle:
 - Työstettävän materiaalin tyyppi (lastulevy tuottaa enemmän pölyä kuin puu);
 - Sahan terän oikea säätö;
 - Varmista, että paikallinen poistolaite sekä kuvut, roiskelevyt ja kourut on asennettu oikein.
 - Pölynimulaite, jonka ilman virtausnopeus ei saa olla alle 20 m/s
- Älä käytä hioma- tai timanttilaikkoja.
- Onnettomuuden tai konevian tapahtuessa sammuta kone välittömästi ja irrota kone virtalähteestä.
- Raportoi viasta ja merkitse kone, jotta muut ihmiset eivät käytä viallista konetta.
- Kun sahan terä on jumissa epänormaalien syöttövoiman vuoksi leikkauksen aikana, sammuta kone ja irrota se tehonsyötöstä. Poista työkappale ja varmista, että sahan terä liikkuu vapaasti. Sammuta kone ja aloita uusi leikkaustoiminto pienemmällä syöttövoimalla.
- Älä koskaan leikkaa kevytmetallia, erityisesti magnesiumia.
- Aina tilanteen mukaan asenna kone penkkiin käyttämällä ruuveja, joiden halkaisija on 8 mm ja pituus 80 mm (Kuva C2).

Jiirisahojen muut turvallisuusohjeet

- Varmista ennen käytön aloittamista, että kaikki lukitusnupit ja kiinnikkeet ovat tiukalla.
- Älä käytä työkalua, jos suojuksia ei ole paikoillaan, jos ne eivät toimi tai jos niitä ei ole huollettu oikein.
- Älä koskaan käytä sahaa ilman aluslevyä.
- Älä vie kättäsi terän lähelle, kun saha on yhdistetty sähkövirtaan.
- Älä koskaan yritä pysäyttää pyöriivää terää nopeasti painamalla sitä esimerkiksi jollakin työkalulla. Muutoin voi sattua vakava onnettomuus.
- Perehdy käyttöohjeeseen ennen varusteiden käyttämistä. Varusteiden käyttäminen virheellisesti voi aiheuttaa vaurioita.
- Valitse kullekin sahattavalle materiaalille oikea terä.
- Käytä terän pidintä tai käsineitä, kun käsittelet sahan terää tai karkeaa materiaalia.
- Nosta terä irti työstettävästä kappaleesta ennen katkaisimen vapauttamista.
- Kun sahaat viistoon, varmista, että varsi on oikein paikoillaan.
- Älä aseta mitään puhaltimen lapojen väliin.
- Kun varsi lasketaan alas, sahan teräsuojus nousee automaattisesti. Se laskee terän päälle, kun varsi nostetaan. Suojus voidaan nostaa käsin terän tarkistamista, asentamista tai irrottamista varten. Älä nosta terän suojusta käsin, ellei sahasta ole katkaistu virtaa.
- Pidä työkalua ympäröivä alue puhtaana esimerkiksi lastuista ja sahanpurusta.
- Tarkista säännöllisesti, että moottorin ilmanvaihtoaukoissa ei ole roskaa.
- Vaihda kulunut aluslevy.
- Irrota sahan pistoke pistorasiasta ennen huoltotöiden tekemistä tai terän vaihtamista.
- Älä tee mitään puhdistus- tai huoltotöitä laitteen ollessa käynnissä tai jos terä ei ole lepoasennossa.
- Kiinnitä saha penkkiin, jos mahdollista.
- Jos sahausviiva merkitään laserilla, varmista, että laserlaite täyttää standardin EN 60825-1:2007 luokan 2 vaatimukset. Älä korvaa laserdiodia toisenlaisella. Jos laite vaurioituu, vain valtuutetut huoltoliikkeet saavat korjata sen.
- Älä koskaan käytä konetta kulmasahatilassa, jos suojusta ei ole asennettu (50, Kuva D).
- Älä koskaan leikkaa 150 mm lyhyempiä työkappaleita.
- Ilman lisätukea kone on suunniteltu enintään seuraavan kokoisille työkappaleille:
 - Korkeus 68 mm x leveys 140 mm x pituus 600 mm
 - Pidemmät työkappaleet täytyy tukea sopivan lisäpöydän avulla, esim. DE3497. Kiinnitä työkappale aina turvallisesti.
- Kiinnitä työkappale aina turvallisesti.

Penkkisahojen muut turvallisuusohjeet

- Älä käytä sahanteriä, jotka ovat paksumpia tai joiden hampaiden leveys on suurempi kuin aukipitämisterä.
- Varmista, että terä pyörii oikeaan suuntaan ja että hampaat osoittavat penkkisahan etuosaa kohden.
- Varmista ennen käytön aloittamista, että kaikki puristimet ovat tiukalla.

- Varmista, että terä ja laipat ovat puhtaita ja että kauluksen uritetut puolet ovat terää vasten. Kiristä sovitin tiukasti.
- Pidä terä terävänä ja oikeassa asennossa.
- Varmista, että avoinnapitämisterä säädetään oikealle etäisyydelle terästä eli enintään 5 mm:n päähän.
- Älä koskaan käytä sahaa ilman ylempää ja alemmaa suojusta.
- Pidä kädet poissa sahanterän tieltä.
- Irrota saha virtalähteestä ennen huoltoamista tai terän vaihtamista.
- Käytä aina työntöä. Älä vie käsiä 150 mm lähemmäs sahanterää sahattaessa.
- Älä yritä käyttää sahaa muulla kuin oikealla jännitteellä.
- Älä levitä voiteluainetta pyörivään terään.
- Älä kurota sahanterän taakse.
- Pidä työnkin aina paikallaan, kun se ei ole käytössä.
- Älä seiso laitteen päällä.
- Varmista, että sahan yläosa on peitetty kuljetuksen aikana esimerkiksi suojuksella.
- Älä kannata tai kuljeta sahaa suojukselta kiinni pitäen.
- Älä käytä sahanterää, jotka ovat paksumpia tai joiden hampaiden leveys on suurempi kuin aukipitämisterä.
- Erityisten tavallista hiljaisempien terien käyttämistä kannattaa harkita.

Pistosahojen lisäturväsäätöjä

- Uurtaminen ei ole sallittua.
- Käytä aina työntötankoa. Älä koskaan leikkaa 50 mm pienempiä työkappaleita.
- Ilman lisätukea kone on suunniteltu enintään seuraavan kokoisille työkappaleille:
 - Korkeus 62 mm x leveys 600 mm x pituus 1 500 mm
 - Pidemmät työkappaleet täytyy tukea sopivan lisäpöydän avulla, esim. DE3497 tai DE3472.

VAROITUS: Suosittelemme vikavirtasuojalaitteen käyttöä, jonka vikavirtasuojan laukaisuvirta on enintään 30mA.

Vaarat

Seuraavat vaarat ovat olemassa käytettäessä sahaa:

- Pyöriin osiin koskemisen aiheuttamat vammat

Turvamääräysten noudattamisesta ja turvalaitteiden käyttämisestä huolimatta tiettyjä vaaroja ei voida välttää. Niitä ovat

- kuulon heikkeneminen
- pyörivän sahanterän paljaiden alueiden aiheuttama onnettomuusvaara
- onnettomuusvaara terää vaihdettaessa
- sormien puristumisen vaara suojuksia avattaessa
- sahajauhon hengittämisen aiheuttamat terveysvaarat sahattaessa varsinkin tammea, pyökkiä ja MDF-levyä.

Seuraavat tekijät vaikuttavat meluntuottamiseen:

- Leikattava materiaali.
- Sahan terän tyyppi. Syöttövoima.

Seuraavat tekijät lisäävät hengitysongelmien riskiä:

- Koneeseen ei ole kiinnitetty puuta sahattaessa pölynimulaitetta.
- Puhdistamattomien poistosuodattimien aiheuttama riittämätön pölynpoisto
- Kulunut sahan terä.
- Työkappaletta ei ohjata täsmällisesti.

Sähköturvallisuus

Sähkömoottori toimii vain yhdellä jännitteellä. Tarkista aina, että verkkovirran jännite vastaa laitteen tyyppikilpeen merkittyä jännitettä.

Tämä kone on luokan I rakennelma; minkä vuoksi vaaditaan maatettu liitäntä.

Jos virtajohto vaurioituu, se on korvattava uudella johdolla, jonka voi hankkia DeWALTin huolto-organisaation kautta.

Jatkojohdon käyttäminen

Jos on käytettävä jatkojohtoa, käytä tälle työkalulle soveltuvaa 3-kaapelista jatkojohtoa. Lisätietoja on **Tekniset tiedoissa**. Johdinten pienin koko on 1,5 mm² ja suurin pituus 30 m. Jos käytät johtokelaa, kelaa johto aina kokonaan auki.

Pakkauksen Sisältö

Pakkauksen sisältö:

- 1 osittain koottu työkalu
- 4 jalkaa
- 1 Sahanterä (DW743N)
- 2 Sahanterä (DW743K)
- 1 rasia, jossa
 - 1 yläsuojus penkkisahaamista varten
 - 1 pöydän alasuojus jiirisahaamista varten
 - 1 rinnakkainen este
 - 1 työntö
 - 1 Materiaalipuristin
- 1 muovipussi, jossa
 - 4 -lukitusnuppia
 - 4 sienemuotoista M8 x 50 pääpulttia

- 4 tasaista D8-aluslevyä
- 1 lukitusläpivienti

1 Käyttöohje

- Tarkista, onko työkalussa, osissa tai tarvikkeissa kuljetusvaurioita.
- Lue tämä käyttöohje huolellisesti ennen laitteen käyttämistä
- Poista saha pakkauksesta varovasti.

Työkalun merkinnät

Seuraavat kuvakkeet näkyvät työkalussa:



Lue käyttöohjeet ennen käyttämistä.



Käytä kuulosuojaimia.



Käytä suojalaseja.



Älä koskaan käytä kulmasaha, jos suoja ei ole paikallaan.



Kun käytät työkalua jiirisahaustilassa, kytke ja katkaise virta liipaisinkytkimen avulla. Älä käytä kytkinrasiaa tässä tilassa.



Kun käytät työkalua penkkisahaustilassa, varmista, että avoinnapitämisterä on asennettu. Älä käytä laitetta ilman avoinnapitämisterää.



Älä käytä avoinnapitämisterää, jos jiirisahaat laitteen avulla. Varmista, että avoinnapitämisterä on kiinni ylempässä tuessa (Kuva A2).



Kantokohta

Päivämääräkoodin sijainti [Kuva (Fig.) A1]

Päivämääräkoodi **39**, on merkitty koteloon. Se sisältää myös valmistusvuoden.

Esimerkki:

2018 XX XX

Valmistusvuosi

Kuvaus (Kuva A1–A8)

VAROITUS: Älä tee työkaluun tai sen osiin mitään muutoksia. Tällöin voi aiheutua omaisuus- tai henkilövahinkoja.

A1

- 1 Virtakytkin (penkkisahaustilassa)
- 2 Pöydän vapautusvipu
- 3 Kääntyvä pöydän puristin
- 4 Jiirisahauspöytä
- 5 Kääntyvä pöytä
- 6 Oikean puolen suojus
- 7 Vasemman puolen suojus
- 8 Kääntyvän pöydän säätömäntä
- 9 Jiirisahaussasteikko ja pöytäosa
- 10 Pölynpoistosovitin
- 11 Terän kiinteä ylempi suojus
- 12 Siirrettävä alempi terän suojus
- 13 Suojan vapautusvipu
- 14 Käyttökahva

A2

- 14 Käyttökahva
- 15 Liipaisinkytkin (jiirisahaustilassa)
- 16 Avoinnapitämisterä
- 17 Työntö
- 18 Jalka
- 19 Jalusta
- 20 Pöydän lukitus
- 21 Sahauspöydän säädin
- 22 Viistokiinnikkeen kahva

PENKKISAHAUSTILASSA

A3

- 22 Viistokiinnikkeen kahva
- 23 Korkeussäädin
- 24 Sahauspenkki
- 25 Terän ylempi suojus
- 26 Rinnakkainen este
- 27 Jiirisahaussuojus (valinnainen)

LISÄVARUSTEET

Jiirisahaustilassa:

A4

- 28 Säädetty teline, suurin korkeus 760 mm (DE3474)
- 29 Tukiohjaimen kiskot, 1000 mm (DE3494)
- Tukiohjaimen kiskot, 500 mm (DE3491)
- 30 Kääntyvä pysäytin (DE3462)
- 31 Pysäytin lyhyitä työstettäviä kappaleita varten (käytetään yhdessä ohjauskiskojen kanssa **29**) (DE3460)
- 32 Tuki ja irrotettavat kiskot (DE3495)
- 33 Tuki pysäytin irrotettuna (DE3495)
- 34 Materiaalin kiinnike (DE3461)

A5

- 35 Telatukipöytä (DE3497)

Penkkisahaustilassa:

A3

- 27 Jiirisahaussuojus (DE3496)

A6

36 Jatkopöytä (DE3472)

A7

37 Yksi liukupöytä (DE3471)

Käyttötarkoitus

DeWALT-kääntöpöytäsaaha on suunniteltu käytettäväksi kulmasahana tai sahapenkkinä, kun suoritetaan neljää sahaustoimintoa, jyrskintää, katkaisua, viistotusta ja kulmasahausta helposti, tarkasti ja turvallisesti.

Yksikkö on suunniteltu käytettäväksi terän nimellisellä halkaisijalla 250 mm ja karbiditerällä ammattimaiseen puun, puutuotteiden ja muovin leikkaukseen.

Jiirisahaustilassa

Jiirisahaustilassa sahaa käytetään pysty-, jiiraus- tai viistoasennossa.

Penkkisahautilassa

Kun saha käännetään keskiakselinsa ympäri, sen avulla voidaan sahata tavallisesti syöttämällä työstettävä kappale terään käsin.

VAROITUS: Älä käytä konetta muuhun kuin osoitettuun tarkoitukseen.

ÄLÄ käytä kosteissa olosuhteissa tai jos laitteen lähellä on syttyviä nesteitä tai kaasuja.

ÄLÄ anna lasten koskea tähän työkaluun. Kokemattomat henkilöt saavat käyttää tätä laitetta vain valvotusti.

- Tämä tuote ei ole tarkoitettu henkilöiden (mukaan lukien lapset) käytettäväksi, joiden fyysiset, sensoriset tai henkiset kyvyt tai kokemus ja/tai tietämys tai taidot ovat rajalliset. Heidän turvallisuudestaan tulee huolehtia heistä vastuussa oleva henkilö. Lapsia ei koskaan saa jättää yksin tämän tuotteen kanssa.

KOKOAMINEN JA SÄÄTÄMINEN

VAROITUS: Loukkaantumisvaaran vähentämiseksi katkaise laitteesta virta ja irrota pistoke pistorasiasta ennen varusteiden asentamista tai irrottamista sekä ennen säätöjen ja korjausten tekemistä. Varmista, että virtakytkin on OFF-asennossa. Jos laite käynnistyy vahingossa, voi aiheutua loukkaantuminen.

Purkaminen pakkauksesta

VAROITUS: Älä siirrä laitetta yksin. Se on liian raskas yksin siirrettäväksi.

- Poista irtonainen pakkauksmateriaali.
- Nosta laite ulos pakkauksesta.
- Irrota osat sisältävä laatikko laitteen sisältä.
- Poista mahdollinen pakkauksmateriaali laitteesta.

Jalkojen kiinnittäminen (Kuva C1)

Kun koneeseen kiinnitetään jalat, sitä voidaan käyttää itsenäisesti.

- Käännä kone ylösalaisin.
- Pujota pultti 47 tasaiselta puolelta kuhunkin jalkaan 18 aukkojen läpi.
- Kiinnitä pultteihin lukitusnuppi 48 ja aluslevy 49.
- Kiinnitä jalka 18 kuhunkin kiinnityspisteeseen 46, jotka sijaitsevat jalustan sisällä. Varmista, että kaikkien jalkojen lukitusnuppi ja aluslevy sijaitsevat avoimen pään ulkopuolella.
- Kiristä lukitusnupit.
- Käännä kone suoraan. Varmista, että se on vaakasuorassa. Säädä tarvittaessa jalkojen korkeutta.

Koneen kiinnittäminen työpöytään (Kuva C2)

Kun jalat poistetaan, kone sopii asetettavaksi työpenkin päälle. Varmista turvallinen käyttö kiinnittämällä kone työpenkkiin pulteilla, joiden halkaisija on 8 mm ja pituus 80 mm.

Kokoaminen jiirisahautilassa

Pöydän alla sijaitsevan suojuksen kiinnittäminen (Kuva D)

Pöydän alla sijaitseva suojuus 50 kiinnitetään sahapöydän yläosaan.

- Aseta suojuksen vasemman puolen kaksi koukua pitkänomaisiin koloihin, jotka sijaitsevat terän paikan vasemmalla puolella 52.
- Aseta suojuksen pöydälle tasaiseksi ja paina se lukituslapiivienttiin.
- Voit irrottaa löysentämällä läpivienttiä ruuvimeisselillä ja tekemällä toimet päinvastaisessa järjestyksessä.

Sahauspään ja -pöydän kääntäminen (Kuvat A3, E1, E2)

- Pitele sahauspöytä yhdellä kädellä ja paina pöydän vapautusvipua 2 vasemmalle (Kuva E1).
- Paina pöytä alas edestä ja käännä sitä, kunnes moottori on siirtynyt ylös ja sisennys tarttuu pöydän lukituslaitteen 20 hampaisiin.
- Sahauspää on kiinnitetty kiinnikkeellä etuosaan ja korkeussäätimeen 23 takaosaan (Kuva A3).
- Irrota lenkki.
- Käännä pyörää 55 vastapäivään ja pidä päät alhaalla, kunnes U-muotoinen kiinnike 56 voidaan irrottaa (Kuva E2).
- Käännä korkeussäätöä ja työnnä sitä ylös.
- Pitele päät tiukasti ja anna jousen viedä pää ylöspäin lepoasentoon.

Ei näytetä

- Kaksoisliukupöytä

KAIKISSA TILOISSA:

A8

38 Kolmiteinen pölynpoistosarja (DE3500)

Sahanterän kiinnittäminen (Kuvat A1, A2, F1–F3)

VAROITUS: Loukkaantumisvaaran vähentämiseksi katkaise laitteesta virta ja irrota pistoke pistorasiasta ennen varusteiden asentamista tai irrottamista sekä ennen säätöjen ja korjausten tekemistä. Varmista, että virtakytkin on OFF-asennossa. Jos laite käynnistyy vahingossa, voi aiheutua loukkaantuminen.

VAROITUS: Huolehdi, että sahan terä laitetaan paikalleen vain kuvalla tavalla. Älä koskaan käytä muita sahan teriä kuin tekniset tiedoissa on mainittu. Suositus: luettelonro: DT4321.

VAROITUS: Uuden terän hampaat ovat hyvin teräviä. Ne voivat olla vaarallisia.

VAROITUS: Vaihda terä aina koneen ollessa jiirisahautilassa.

- Varmista, että suojakiila 16 on kiinnitetty ylälepoasentoon (Kuva A2).
- Laita kuusiokulma-avain 57 hinnan kotelon reian 58 läpi karan päähän (Kuva F1). Aseta kiintoavain 59 terän lukitusruuviin 60 (Kuva F2).
- Terän lukitusruuvissa on vasenkätinen kierre. Pidä siksi kuusiokulma-avaimesta tiukasti ja käännä kiintoavainta myötäpäivään avataksesi ruuvin.
- Paina suojuksen lukituksen vapautusvipua 13 vapauttaaksesi alemman suojuksen 12 ja nosta sitten alempi suojuus niin ylös kuin mahdollista.
- Irrota terän lukitusruuvi 60 ja ulkopuolinen sovitinkaulus 61 (Kuva F3).
- Varmista, että sisempi laippa ja terän molemmat puolet ovat puhtaita ja pölyttömiä.
- Asenna sahanterä 62 pitimeen 63, joka sijaitsee sisäpuolen sovitinkauluksessa 64. Varmista, että terän alaosan hampaat osoittavat sahan takaosaa kohden eli käyttäjältä pois päin.
- Vapauta terä varovasti paikalleen ja vapauta alempi teränsuojaus.
- Vaihda ulompi sovitinkaulus.
- Kiristä terän lukitusruuvi 60 kääntämällä vastapäivään samalla, kun pidät kuusiokulma-avaimesta toisella kädelläsi.
- Laita kiintoavain ja kuusiokulma-avain takaisin säilytyspaikkoihinsa.

VAROITUS: Kun olet asentanut tai vaihtanut terän, tarkista aina, että suojuus peittää terän kokonaan. Varmista, että kiintoavain ja kuusiokulma-avain on laitettu takaisin säilytyspaikkoihinsa.

Säätäminen jiirisahautilassa

VAROITUS: Huolehdi, että sahan terä laitetaan paikalleen kuvalla tavalla. Älä koskaan käytä muita sahan teriä kuin tekniset tiedoissa on mainittu. Suositus: tuotenro: DT4321.

Jiirisaha on säädetty tehtaalla tarkasti. Jos se on säädettävä uudelleen kuljetuksen tai käsittelyn aikana aiheutuneen muutoksen vuoksi, toimi seuraavasti. Kun nämä säädöt on tehty, ne pysyvät tarkkoina.

Tarkistaminen ja terän säätäminen suhteessa suojukseen (Kuvat G1, G2, H)

Kun sahauspää on pystyasennossa ja viistoamiskiinnikkeen kahva 22 on vapautettum, löysennä lukitusruuvi 65 kääntyvän pöydän kiinnitysmännästä 8 (Kuva G1).

- Vedä pää alas, kunnes terä menee aluslevyyn juuri ja juuri.
- Aseta suorakulma 66 suojuksen vasenta laitaa 7 ja terää 62 vasten (Kuva G2). Kulman tulee olla 90°.

VAROITUS: Älä kosketa hampaiden kärkiä suorakulmalla.

- Jos sahaa on säädettävä, toimi seuraavasti:
 - Käännä epäkeskosäätöholkkia 67, kunnes sahanterän kylki lepää tasaisesti neliötä vasten (Kuva G1).
 - Kiristä lukitusruuvi 65.
- Tarkista, että punaiset merkit 68 lähellä sahanterän paikkaa 52 ovat linjassa 0 asteen asennon 69 kanssa kahdella asteikolla (Kuva H).
- Jos on tehtävä säätöjä, löysennä ruuvit 70 ja vie merkit kohdakkain. 45 asteen asento on nyt tarkka. Jos näin ei ole, terä ei ole suorassa kääntyvään pöytään nähden (lisätietoja on jäljempänä).

Terän tarkistaminen ja säätäminen suhteessa pöytään (Kuvat I1, I2)

- Löysennä viistokiinnitysruuvi 22 (Kuva I1).
- Paina sahauspäää oikealle, jotta se on täysin pystyasennossa. Kiristä viistokiinnityskahva.
- Vedä pää alas, kunnes terä menee aluslevyyn juuri ja juuri.
- Aseta suorakulma 66 pöydälle ja terää 62 vasten (Kuva I2). Kulman tulee olla 90°.

VAROITUS: Älä kosketa hampaiden kärkiä suorakulmalla.

- Jos sahaa on säädettävä, toimi seuraavasti:
 - Löysennä viistokiinnitysruuvi 22 (Kuva I1) ja käännä pystysuunnan säätämisen pysäytysruuvia 71 sisään- tai ulospäin, kunnes terä on 90 asteen kulmassa pöytään nähden suorakulmalla mitattuna 66 (Kuva I2).

Jiirauskulman tarkistaminen ja säätäminen (Kuvat A1, A2, H)

Suora sahaamisasento ja 45 asteen jiirausasento on asetettu valmiiksi.

- Vedä kääntyvän pöydän säätömäntä 8 ylös ja käännä sitä neljänneskierros (Kuva A1).
- Löysää pyörivän pöydän kiinnitin 3. Kahva mahdollistaa räikkätyyppisen toiminnan, kun kahvan täydellinen kiertäminen ei ole mahdollista.
- Tartu ohjaukskahvaan 14 (Kuva A2), paina suojuksen vapautusvipua 13 ja laske saha noin puoliväliin (Kuva A1).
- Käännä saha pyörivän pöydän avulla haluttuun asentoon.

- Kiristä pyörivän pöydän kiinnitin **3**. Pyörivän pöydän lukitustappi **8** kytkeytyy automaattisesti (Kuva A1).
- Käyttämällä punaisia merkkejä **68** kulmasahan pöytä **4** voidaan asettaa mihin tahansa viistekulmaa vasemmalle tai oikealle 0 ja 45 asteen välillä (Kuva H).
- Jatka samalla tavalla kuin esiasetuksia käyttämällä. Kääntyvän pöydän säätömantää ei voi käyttää väliin jäävillä kulmilla.

VAROITUS: Varmista tarkkuus koehaamalla hylkypuuta.

Esteen säätäminen (Kuvat J1, J2)

Esteen vasemman puolen liikkuva osaa voidaan säätää, jotta työstettävä kappale tuetaan mahdollisimman tehokkaasti terän lähelle ja saha voi olla 45° viistossa vasemmalle. Etäisyyttä on rajoitettu molempiin suuntiin. Esteen säätäminen **7**:

- Nosta vipua **72** esteen vapauttamiseksi **7**.
- Käännä estettä vasemmalle.
- Pyöritä terää virran ollessa katkaistuna ja tarkista vällys. Säädä este mahdollisimman lähelle terää, jotta työstettävää kappaletta tuetaan mahdollisimman tehokkaasti mutta varren pystysuuntainen liike ei häiriinny.
- Kiristä vipu **72** esteen kiinnittämiseksi paikalleen.

Viistokulman tarkistaminen ja säätäminen (Kuvat J1, K1, K2)

- Työnnä sivuste niin pitkälle vasemmalle kuin se menee (Kuva J1).
- Löysennä viistokiinnityskahva **22** ja siirrä sahauspäättä vasemmalle. Tämä on 45 asteen viistoamisasetto.
- Jos sahaa on säädettävä, toimi seuraavasti:
 - Käännä pysäytysruuvia **73** tarvittaessa sisään- tai ulospäin, kunnes osoitin **74** osoittaa 45°.

Kokoaminen penkkisahaustilassa

Siirtyminen jiirisahaustilasta penkkisahaustilaan (Kuvat A1–A3, E2, L1, L2)

- Aseta terä katkaisuasentoon 0°, kun kääntyvän pöydän säätömantä **8** on oikeassa paikassa ja pöydän kiinnike **3** on kiinnitetty (Kuva A1).
- Löysennä aukipitämisterän kiinnityspulttia **75** juuri sen verran, että aukipitämisterä siirtyy kiinnityskoloon (Kuva L1).
- Siirrä aukipitämisterä **16** säilytysasennostaan sahauspäättä vasten (Kuva A2).
- Paina suojuksen vapautusvipua **13**. Terän alempi suojuus **12** vapautuu. Nosta terän suojuus mahdollisimman pitkälle (Kuva A1).
- Työnnä aukipitämisterän kiinnike **76** kokonaan kiinnityskoloon **77** (Kuva L1). Kiristä kiinnityspultti.
- Vapauta alempi suojuus, kunnes se pysyy paikallaan aukipitämisterästä työntyvän kulman takana.
- Poista pöydän alla sijaitseva suojuus.
- Vedä sahauspäättä alaspäin ja käännä korkeussäädintä **23**, kunnes sen U-muotoinen kiinnike **56** kiinnittyy alustan nastaan (Kuva E2).
- Käännä säätöpyörää **55**, jotta sahanterä ja aukipitämisterä työntyvät ulos penkkisahauspöydästä **24** (Kuva A3), jotta penkkisahaussyvyys on suurin mahdollinen.

VAROITUS: Terä ei saa osua alempaan suojukseensa.

- Vedä pöydän vapautusvipua **2** vasemmalle. Nosta pöydän etureunaa ja käännä sitä 180° taaksepäin, kunnes pöydän lukituslaitteen **20** hampaat osuvat automaattisesti sahanterän kiinnitysvipuun sen kiinnittämiseksi penkkisahaamista varten (Kuva L2).

VAROITUS: Varo, ettei pöydän liikkumisen hallittavuus katoa.

Aukipitämisterän asento (Kuva M)

Sovita aukipitämisterä **16** edellä kuvatulla tavalla. Kun aukipitämisterä on kiinnitetty, sitä ei tarvitse säätää.

Terän ylempien suojuksen kiinnittäminen (Kuva N)

Terän ylempi suojuus **25** voidaan kiinnittää helposti ja nopeasti jousella varustetun männän avulla aukipitämisterän **16** aukkoon, kun se on kiinnitetty työpöydän läpi penkkisahaamista varten.

Kiinnitä terän ylempi suojuus **25** aukipitämisterään kääntämällä nuppia **76**, jotta mäntä voi kiinnittyä suojukseen.

VAROITUS: Älä käytä sahaa penkkisahaustilassa ilman ylempää suojusta.

Rinnakkaisuojuksen kiinnittäminen ja säätäminen (Kuva O)

Kaksikorkeuksista rinnakkaisuojuista **26** voidaan käyttää kahdessa asennossa (11 tai 62 mm). Rinnakkaisuojuus voidaan kiinnittää terän kummalle puolelle tahansa.

Voit säätää suojuksen asentoa toimimalla seuraavasti.

- Irrota nuppi **77**.
- Työnnä kiinnike vasemmalle tai oikealle. Kiinnityslevy **78** tulee pöydän etureunan taakse.
- Kiristä nuppi **77**.
- Varmista, että suojuus on samansuuntainen kuin terä.
- Jos sahaa on säädettävä, toimi seuraavasti:
 - Säädä suojusta siten, että se on rinnakkain terän kanssa. Tarkista terän ja suojuksen etäisyys terän etu- ja takaosasta. Käännä suojuksen tuen säätöruuvia tarvittaessa sisään tai ulos.

Suojuus on oletusarvon mukaan terän oikealla puolella.

Voit siirtää suojuksen terän vasemmalle puolelle toimimalla seuraavasti.

- Irrota nuppi **77**.
- Vedä kiinnike **79** ulos ja aseta se toiseen päähän.
- Kiinnitä suojuus pöytäan.
- Kiristä nuppi **77**.

VAROITUS: Käytä 11 mm:n profiilia, jos työstettävä kappale on pieni. Tällöin työnin **17** mahtuu terän ja suojuksen väliin.

VAROITUS: Suojuksen takaosan on oltava samassa tasossa aukipitämisterän kanssa.

Siirtyminen penkkisahaustilasta jiirisahaustilaan (Kuvat A3, D, E2, L1)

- Poista rinnakkaisuojuus **26** (Kuva A3).
- Käännä korkeussuojan **23** pyörää **55**, jotta sahausussyvyys on riittävän suuri jiirisahaustilassa (Kuva E2).
- Toimi sen jälkeen Sahauspään ja **pöydän kääntäminen** kohdassa Kuvatulla tavalla.
- Löysennä aukipitämisterän kiinnityspulttia **75**. Irrota aukipitämisterä **16** ja pidä kiinni terän suojuksesta **12** (Kuva L1).
- Laske terän suojuus alas.
- Siirrä aukipitämisterä säilytysasennostaan sahauspäättä vasten.
- Vaihda pöydän alla sijaitseva suojuus **50** (Kuva D).

Ennen käyttämistä

- Asenna sahaan oikea terä. Älä käytä erittäin kuluneita sahanterä. Sahan suurin pyörintänopeus ei saa ylittää terälle sallittua suurinta nopeutta.
- Älä yritä sahata liian pieniä kappaleita.
- Anna terän leikata vapaasti. Älä pakota sitä.
- Anna moottorin saavuttaa täysi nopeus ennen sahaamista.
- Varmista, että kaikki lukitusnupit ja kiinnikkeet ovat tiukalla.

TOIMINTA

Käyttöohjeet

VAROITUS: Noudata aina turvaohjeita ja määräyksiä.

VAROITUS: Vakavan henkilövahingon vaaran vähentämiseksi katkaise työkalusta virta ja irrota sen pistoke pistorasiasta ennen säätämistä tai varusteiden irrottamista tai asentamista.

VAROITUS:

- Varmista, että sahattava kappale on tiukasti kiinni.
- Paina sahaa vain kevyesti. Älä kohdistaa sahan terään sivusuuntaista voimaa.
- Vältä ylikuormittamista.

Varmista, että kone on sijoitettu ergonomisesti pöydän korkeus ja vakaas huomioiden. Koneen paikka tulee valita niin, että käyttäjällä on hyvä yleisnäkymä ja tarpeeksi vapaata tilaa koneen ympärillä, mikä mahdollistaa työkappaleen käsittelyn rajoituksetta. Jotta vähennetään tärinän vaikutukset, varmista, että ympäröidä lämpötila ei ole liian kylmä, kone ja lisävarusteet on hyvin huollettu ja työkappaleen koko on sopiva tälle koneelle.

Käynnistäminen ja sammuttaminen (Kuvat A1–A2, P)

Tässä koneessa on kaksi toisistaan riippumatonta kytkentäjärjestelmää. Penkkisahaustilassa käytetään virtakytkintä **1** (Kuva A1). Jiirisahaustilassa käytetään liipaisinkytkin **15** (Kuva A2).

Penkkisahaustila (Kuva P)

Penkkisahaustilassa käytettävä virtakytkin tarjoaa useita etuja:

- Ei jännitteenpalauttamista. Jos virta katkeaa jostain syystä, tätä kytkintä käytettäessä kone on käynnistettävä varta vasten.
- Erittäin turvallinen: Saranoitu turvalevy voidaan lukita riippulukolla. Levy toimii myös helposti paikallistettavana pysäytyspainikkeena, sillä levyn etuosaan kohdistuva paine painaa pysäytyspainikkeen alas.

Käynnistä kone painamalla vihreää käynnistyspainiketta **80**.

Sammuta laite painamalla punaista pysäytyspainiketta **81**.

Jiirisahaustilassa (Kuva A2)

Käynnistä kone painamalla liipaisinkytkintä **15**.

Voit pysäyttää koneen vapauttamalla liipaisinkytkimen.

Perustason sahaaminen

Sahaaminen jiirisahaustilassa

On vaarallista käyttää sahaa ilman suojuksia. Suojusten on oltava paikallaan sahattaessa.

- Varmista, että pöydän alla sijaitseva suojuus ei tukkeudu sahanpurusta.

Työkappaleen kiinnittäminen (Kuva. Q, R, S, X)

VAROITUS: Ennen sahausta kiinnitetty, tasapainotettu ja varmistettu työkappale voi olla epätasapainossa sahaamisen jälkeen. Epätasapainossa oleva kuormitus voi kallistaa sahaa tai kaikkia sahaa kiinni olevia kappaleita, kuten pöytä tai penkkiä. Kun sahaat kappaleita, joka voi mennä epätasapainoon, tue työkappaletta oikein varmistaaksesi, että saha on tiukasti kiinni vakaassa tasossa. Vaarana on henkilövahinko.

VAROITUS: Pidikkeen jalan on oltava kiinni sahan pohjan yläpuolella aina, kun pidikettä käytetään. Kiinnitä työkappale aina sahan pohjaan – älä kiinnitä sitä mihinkään muuhun työalueen kohtaan. Varmista, ettei pidikkeen jalka ole kiinni sahan pohjan reunassa.

HUOMIO: Käytä aina työvaloa hallinnan säilyttämiseksi ja työkappaleen vaurioitumisvaaran ja henkilövahinkovaaran välttämiseksi.

Käytä sahan mukana toimitettua työkappalepidikettä **34**. Muita apuvälineitä, kuten jousikiristimiä, tankokiristimiä tai C-pidikkeitä voidaan käyttää tietyn kokosiin ja muotoisiin materiaaleihin. Vasen rajasuoja liukuu sivulta sivulle kiinnittämisen helpottamiseksi.

Pidikkeen asentaminen

1. Aseta työkappalepidike viistesuojan sivureikään.
2. Kierrä pidikkeen vartta jiirisahan etuosaan päin.
3. Löysää säädintä säätääksesi pidikettä ylös- ja alaspäin ja varmista se valitulle korkeudelle.
4. Kiinnitä työkappale tiukasti hienosäätimellä.

HUOMAA: Aseta pidike oikealle puolelle pohjaa viisteen saavuttamiseksi. SUORITA AINA KUIVIA AJOJA (ILMAN VIRTAA) ENNEN SAHAUKSEN VIIMEISTELYÄ, JOTTA VOIT TARKISTAA TERÄN REITIN. VARMISTA, ETTEI PIDIKE OL SAHAN TAI SUOJEN TIELLÄ.

Yleinen käsitteleminen

- Varmista jiirisahaustilassa, että sahauspää lukitaan automaattisesti ylempään asentoon.
- Jos puristat suojuksen vapautusvipua, sahauspään lukitus irtoaa. Jos sahauspää siirretään alaspäin, alempi suojuus liikkuu.
- Älä yritä estää alempaa suojusta palaamasta pysäköintiasentoon, kun sahaus on valmis.
- Sahattavan kappaleen pienin pituus on 10 mm.
- Jos sahaat UPVC-osia, aseta sahattavan kappaleen alle oikeanmuotoinen puunkappale sen tukemiseksi.

Pystysuuntainen suora sahaaminen (Kuva Q)

1. Aseta kääntyvä pöytä asentoon 0° ja varmista, että mäntä kiinnittyy.
2. Kiristä kääntyvänpöydän kiinnitysruuvi.
3. Aseta sahattava kappale estettä vasten. Tartu ohjauskahvaan ja paina suojuksen ulosvetovipu sisään.
4. Käynnistä kone.
5. Anna terän leikata vapaasti. Älä pakota sitä.
6. Kun sahaus on valmis, vapauta katkaisin. Odota terän pysähtymistä kokonaan ja palauta pää ylempään lepoasentoon.
7. Päästä irti suojuksen ulosvetovivusta.

VAROITUS: Älä anna sahauspään ponnahtaa hallitsemattomasti ylös. Muutoin voi aiheutua vaurio.

Jiirisahaus (Kuva R)

1. Valitse haluamasi jiiraukskulma.
2. Varmista, että kääntyvän pöydän kiinnike on tiukasti kiinni.
3. Toimi samalla tavalla kuin sahattaessa suoraan pystysuunnassa.
4. Estä terää sahaamasta pöytää, jos kulma ei ole 45°.

VAROITUS: Jos jiirisahaat pienen puupalan päätä, aseta pala siten, että sahaus tulee terän sivulle ja suurempi kulma jää estettä vasten esimerkiksi näin: vasen jiirisahaus, sahaus oikealle, sahaus vasemmalle

Viistosahaaminen (Kuva A2, S)

1. Vapauta viistokiinnityskahva **22** ja kallista pää haluamaasi kulmaan.
2. Kiristä viistokiinnityskahva.
3. Toimi samalla tavalla kuin sahattaessa suoraan pystysuunnassa.

Yhdistetty jiiraus

Tällainen sahaaminen on jiiri- ja viistosahaamisen yhdistelmä. Rajoitukset ovat jiiraus 35°, viiste 30°. Älä ylitä näitä rajoituksia.

Aseta haluamasi viistotuskulma ja jiirisahauskulma.

Sahaaminen penkkitalassa

- Käytä aina aukipitämisterää.
- Varmista aina, että aukipitämisterä ja teränsuojus on kohdistettu oikein.
- Varmista aina, että jiirisahaus on lukittu kulmaan 0°.

VAROITUS: ÄLÄ leikkaa metallisia materiaaleja.

Sahaaminen auki (Kuvat A2, T)

1. Säädä terän viistoudeksi 0°.
2. Säädä sahanterän korkeutta. Asento on oikea, kun kolmen hampaan kärjet ovat puun yläpinnan yläpuolella.
3. Säädä rinnakkaisuus oikean etäisyyden päähän.
4. Pitele sahattavaa kappaletta tiukasti kiinni pöydässä ja esteessä. Pidä työstettävä kappale noin 25 mm:n etäisyydellä sahanterästä.
5. Pidä kädet poissa sahanterän tieltä.
6. Käynnistä kone ja anna sahanterän kiihtyä täyteen nopeuteensa.
7. Syötä työstettävää kappaletta hitaasti ylempään teräsuojuksen alle. Paina sitä tiukasti suojusta vasten. Anna hampaiden sahata. Älä pakota työstettävää kappaletta kohti sahanterää. Sahanterän nopeuden on pysyttävä muuttumattomana.
8. Käytä aina työnnintä **17** työskennellessäsi terän lähellä.
9. Kun sahaus on valmis, sammuta koneesta virta, anna sahanterän pysähtyä ja poista sahattava kappale.

VAROITUS: Älä koskaan paina tai pitele työstettävän kappaleen vapaata puolta.

VAROITUS: Käytä aina työnnintä sahatessasi auki pieniä kappaleita.

Viistosahaus (Kuva U)

1. Vapauta viistokiinnityskahva ja aseta terä haluamaasi kulmaan.
2. Voit estää materiaalin tarttumisen kiinni terän ja suojuksen väliin asettamalla suojuksen terän vasemmalle puolelle.
3. Toimi samalla tavalla kuin sahattaessa auki pystysuunnassa.

Jiirisahaus (Kuvat V1–V3)

1. Voit säätää jiirisahauskulmaa irrotamalla pysäytysruuvin lukitusmutterin **86** ja ruuvaamalla pysäytintä **82** sisään tai ulos, kunnes jiirausosoitin on asennossa 0° (Kuva V1).
2. Valitse terän korkeus ja kulma.
3. Työnnä jiiraussojituksen liukupalkki **83** pöydän vasemman puolen uraan **84** (Kuva V2).
4. Irrota jiirisahaamisen lukitusnuppi **85** ja käännä suojusta, jotta asteikolta valitaan haluttu kulma (Kuva V3).
5. Kiristä jiirisahaamisen lukitusnuppi **85**.
6. Aseta sahattava kappale kiinni jiirisahaussuojuksen pintaan. Käynnistä saha. Pidä tiukasti kiinni sahattavasta kappaleesta ja paina suojusta uraa pitkin, jotta kappale osuu terään. Kun sahaus on valmis, sammuta kone heti.

Suojuksen sijainnit penkkisahaustilassa (Kuva W)

- Jos sahaat auki ohuita materiaaleja, käytä kahden korkeuden rinnakkaisuojuksen 11 mm:n profiilia ja aseta suojuus aukipitämisterän etureunaa vasten.
- Jos sahaat auki paksumpia materiaaleja, käytä kahden korkeuden rinnakkaisuojuksen 62 mm:n profiilia.
- Sahattaessa kapeita ja lyhyitä kappaleita (Kuva W):
 - Säädä matalan profiilin rinnakkaisuojus kohti terää. Asenna suojuksen takaosa samaan linjaan terän etuosan kanssa.
 - Aseta sahattava kappale jiirisahaussuojusta vasten (asennossa 0° tai 90°) ja sahaa painamalla jiirisahaussuojusta.
 - Voit estää puunsälöjä irtoamasta terän mukana valmistamalla sahattavan kappaleen mittaisen suojan ja kiinnittämällä sen pöydän takareunaan riittävän lähelle terän oikeaa reunaa.
- Sahattaessa auki kapeita (alle 120 mm:n mittaisia) ja pitkiä kappaleita:
 - Aseta suojuus taka-asentoon tarkkuuden säilyttämiseksi pitkien sahausten aikana.
 - Paina sahattavaa kappaletta molemmin käsin (yhdeällä kädellä terän molemmilta puolilta).
 - Käytä työnnintä työskennellessäsi terän lähellä.
 - Tue pitkiä sahattavia kappaleita ulkopuolelta.
- Sahattaessa auki leveämpiä (yli 120 mm:n mittaisia) kappaleita:
 - Säädä suojusta eteenpäin kuvassa W näkyvällä tavalla, jos sahattava materiaali pyrkii tarttumaan terän tai aukipitämisterän ja suojuksen väliin.

Lisävarusteet

VAROITUS: Ennen varusteiden kiinnittämistä irrota aina koneen pistoke pistorasiasta.

VAROITUS: Muita kuin DeWALT-lisävarusteita ei ole testattu tämän työkalun kanssa, joten niiden käyttäminen voi olla vaarallista. Käytä tämän laitteen kanssa vain DeWALTin suosittelemia varusteita vahingoittumisvaaran vähentämiseksi.

Sahanpurun poistamissarja (Kuvat A1, A2, A8)

Koneessa on kolme pölynpoistokohtaa jiirisahautilan käyttöä varten ja kaksi kohtaa pöytäsaahautilan käyttöä varten.

- Kun sahaat puuta, yhdistä sahaan määräykset täyttävä pölynpoistolaite, jos mahdollista.

VAROITUS: Liitä pölypäästöjen säännösten mukainen pölynpoistolaite aina mahdollisuuksien mukaan.

Liitä pölynkeräyslaite, joka on suunniteltu asiaankuuluvien säännösten mukaan. Ulkoisesti liitettyjen laitteiden ilman virtausnopeus tulee olla 20 m/s +/- 2 m/s. Virtausnopeus mitataan liitäntäputkesta liitäntäkohdasta työkalu liitettynä mutta ei käynnissä.

Lisälaitteena on saatavissa erillinen pölysarja (DE3500)

1. Kiinnitä pölynpoistoputki suuttimiin; pidempi letku yläsuuttimeen.
2. Liitä letkut kolmitieliittimeen.

Yhdistäminen jiirisahaussuunnassa

1. Yhdistä yksi letku pöydän alla sijaitsevaan suojuukseen.
2. Yhdistä yksi letku pieneen lähtöön ja yksi kookkaaseen lähtöön.
3. Yhdistä letkut kolmisuuntaiseen liittimeen.
4. Yhdistä kolmisuuntaisen liittimen yksi lähtö sahanpurun poistoletkun liittimeen.

Liittäminen - pöytäsaahautila

1. Liitä yksi letku pienemmän halkaisijan lähtöön ja toinen suuremman halkaisijan lähtöön vastaavia kouruja käyttäen.
2. Peitä 3-teisen liittimen keskimmäinen aukko.
3. Liitä molemmat letkut ulkosiin lähtöihin.

Lisätuki ja pituuspysäytin jiirisahaamista varten (Kuva A4)

Lisätuki ja pituuspysäytin voidaan asentaa vasemmalle tai oikealle puolelle. Jos niitä on käytössä kaksi kappaletta, molemmille puolille voidaan asentaa yksi kappale.

- Kiinnitä osat **28–34** kahteen ohjauskiskoon **29**.

- Käytä kääntymisen pysäytintä **30**, kun leikkaat poikki 210 mm leveitä lautoja (paksuus 15 mm).

Telaturkupöytä (Kuva A5)

Jiirisahaustilassa telaturkupöytä voidaan asentaa vasemmalle tai oikealle puolelle. Jos niitä on käytössä kaksi kappaletta, molemmille puolille voidaan asentaa yksi kappale.

Penkksisahaustilassa se voidaan asentaa myös sahauspöydän etu- tai takaosaan.

Sivulaajennuspöytä (Kuva A6)

Sivulaajennuspöytä lisää aukisahaamissuojuksen ja terän välistä etäisyyttä 600 mm tai enemmän koneeseen kiinnitetyn varren ja pöydän kiinnityksen mukaisesti. Sivulaajennuspöydän kanssa on käytettävä ohjauksiskoja **29** (lisävaruste).

Säädettävän pöydän etureunaan on kaiverrettu asteikko. Pöydän tukeva jalusta kiinnittyy ohjaustankoihin.

- Kiinnitä jatkopöytä koneen oikealle puolelle, jotta etäisyydsasteikko jatkuu molemmissa pöydissä.

Yksi liukupöytä (Kuva A7)

Tämä liukupöytä **37** mahdollistaa jopa 1200 x 900 mm:n kokoisten levyjen sahaamisen terän vasemmalta puolelta.

Ohjaustangot on kiinnitetty kestävään kevytmetallitukeen, joka voidaan irrottaa koneesta nopeasti ja säätää monipuolisesti.

Suojuksessa on täysimittainen mittanauha, jotta säädettävä pysäytin voidaan asettaa nopeasti paikalleen, ja säädettävä tuki kapeita sahattavia kappaleita varten.

Kaksoisliukupöytä

Tämä liukupöytä mahdollistaa jopa 1 850 mm:n kokoisten levyjen sahaamisen.

Kuljettaminen

VAROITUS: *Kuljeta sahaa aina penkksisahaustilassa ylempään suojuksen ollessa paikallaan.*

- Irrota jalat.

VAROITUS: *Kun kannat konetta, käytä aina kädensijoja (Kuva A1; **40**) ja pyydä apua. Kone voi olla liian leveä yhden henkilön käsittelemiseksi.*

KUNNOSSAPITO

DeWALT-työkalusi on suunniteltu käytettäväksi pitkään ja edellyttämään vain vähän kunnossapitoa. Oikea käsittely ja säännöllinen puhdistus varmistavat laitteen ongelmattoman toiminnan.

VAROITUS: *Loukkaantumisvaaran vähentämiseksi katkaise laitteesta virta ja irrota pistoke pistorasiasta ennen varusteiden asentamista tai irrottamista sekä ennen säätöjen ja korjausten tekemistä. Varmista, että virtakytkin on OFF-asennossa. Jos laite käynnistyy vahingossa, voi aiheutua loukkaantuminen.*



Voitelu

Moottorin laakerit on voideltu valmiiksi. Ne ovat vesitiiviit.

- Öljyä kevyesti kääntyvän pöydän laakerointipinta säännöllisesti.
- Puhdista sahanpuru ja lastut säännöllisesti kuivalla harjalla.



Puhdistaminen

VAROITUS: *Puhalla lika ja pöly kotelosta kuivalla ilmalla, kun sitä kertyy ilmanvaihtoaukkoihin tai niiden ympärille. Käytä tällöin hyväksytyjä silmäsuojuksia ja hengityssuojainta.*

VAROITUS: *Älä koskaan puhdista muita kuin metallipintoja liuottimien tai muiden voimakkaiden kemikaalien avulla. Nämä kemikaalit voivat heikentää näissä osissa käytettyjä materiaaleja. Käytä vain vedellä ja miedolla pesuaineella kostutettua kangasta. Älä päästä mitään nestettä laitteen sisään. Älä upota mitään laitteen osaa nesteeseen.*

VAROITUS: *Henkilövahinkojen riski pienenee, kun puhdistat pöydän pinnan säännöllisesti.*

VAROITUS: *Henkilövahinkojen riski pienenee, kun puhdistat pölynkeräysjärjestelmän säännöllisesti.*

Tarkista huolellisesti ennen käyttöä ylempi terän suojus, siirrettävä alempi terän suojus sekä pölynpoiston putki määrittäaksesi, että ne toimivat oikein. Varmista, että lastut, pöly tai työkappaleen partikkelit eivät voi muodostaa tukosta johonkin toiminnoista.

Jos työkappaleen osat jumiutuvat sahan terän ja suojusten väliin, irrota kone sähkönsyötöstä ja noudata osassa **Sahan terän asennus** annettuja ohjeita. Poista jumiutuneet osat ja kokoa sahan terä uudelleen.

Lisävarusteet

VAROITUS: *Muita kuin DeWALT-lisävarusteita ei ole testattu tämän työkalun kanssa, joten niiden käyttäminen voi olla vaarallista. Käytä tämän laitteen kanssa vain DeWALTin suosittelemia varusteita vahingoittumisvaaran vähentämiseksi.*

Sahanterät

KÄYTÄ AINA äänivaimennettuja 250 mm:n SAHANTERÄÄ, joissa on 30 mm:n KIINNITYSREIÄT NIMELLISNOPEUDEN ON OLTAVA VÄHINTÄÄN 3000 KIERR./MIN. Älä koskaan käytä pienemmän tai suuremman halkaisijan teriä. Niiden käyttö ei ole turvallista. Käytä vain poikkileikkausteriä. Älä käytä pikajyrsimisteriä, yhdistelmäteriä tai teriä, joiden koukkukulmat ovat yli 10°.

TERÄN KUVAUS

SOVELLUS	HALKAISIJA	HAMMAS
Rakennussahanterät (<i>ohut uurros, jossa on tarttumisen estävä reuna</i>)		
Yleistarkoitus	250 mm	30 (Series 60)
Puunkäsittelyyn tarkoitetut sahanterät (<i>tasaiset ja puhtaasti leikkaustulokset</i>)		
Hienot poikkileikkaukset	250 mm	60 (Series 60)

Saat lisätietoja jälleenmyyjältäsi.

Ympäristön suojeleminen



Erilliskeräys. Tuotteita ja akkuja, joissa on tämä merkintä, ei saa hävittää tavallisen kotitalousjätteen mukana.

Tuotteet ja akut sisältävät materiaaleja, jotka voidaan kerätä tai kierrättää uudelleen käyttöä varten. Kierrätä sähkölaitteet ja akut paikallisten määräyksien mukaisesti.

Lisätietoa on saatavilla osoitteesta www.2helpU.com.

VÄNDBAR SÅG

DW743N, DW743K

Gratulerar!

Du har valt ett DeWALT-verktyg. År av erfarenhet, grundlig produktutveckling och innovation gör DeWALT till en av de pålitligaste partnererna för fackmannamässiga elverktygs-användare.

Tekniska data

		DW743N QS	DW743K QS
Spänning	V _{AC}	230	230
Typ		4	4
Strömmatning			
230 V-verktyg	W	2000	2000
Frigångshastighet	min ⁻¹	2850	2850
Klingans diameter	mm	250	250
Klingans navhåll	mm	30	30
Klingans tjocklek	mm	2,2	2,2
Klingans tandtjocklek	mm	3	3
Klyvknivens tjocklek	mm	2,3	2,3
Geringssåg (max-placeringar)	vänster	45°	45°
	höger	45°	45°
Snedsågning (max-placeringar)	vänster	45°	45°
Automatisk bremsetid för klinga	s	< 10	< 10
Vikt	kg	37	37

Kapningskapaciteter

Geringsågs-läge (Fig. B)

Kapningsvinkel	Materialstorlek		Arbetsstyckets placering mot avståndsstopp (X)
	H mm	B mm	
Rak kapning tvärsöver	20	180	Inget förpackningsstycke behövs
	30	176	
	40	170	
	68	140	
	85	26	Cross-cut at max. height
Bordet vridet 45° åt höger för geringssågningar	70	95	
Bordet vridet 45° åt vänster för geringssågningar	20	130	
Såghuvud lutat 45° åt vänster för snedsågningar	50	140	

Sågbänks-läge

Maximal parallellklyvningsförmåga vänster/höger	mm	210/210	210/210
Skärdjup vid 90°	mm	0–62	0–62
Skärdjup vid 45°	mm	0–32	0–32

Buller- och vibrationsvärden (triax vektorsumma) i enlighet med EN61029-2-11.

L _{PA} (emissionsljudtrycksnivå)	dB(A)	93	93
L _{WA} (ljudeffektnivå)	dB(A)	106	106
K (osäkerhet för angiven ljudnivå)	dB(A)	2,9	2,9
Vibration, emissionsvärde a _H =	m/s ²	2,0	2,0
Osäkerhet K =	m/s ²	1,5	1,5

Den vibrations- och/eller bulleremissionsnivå som anges i detta informationsblad har uppmätts i enlighet med en standardiserad test som anges i EN61029 och den kan användas för att jämföra ett verktyg med ett annat. Den kan användas för att få fram en preliminär uppskattning av exponeringen.

! **VARNING:** Den deklarerade vibrations- och/eller bulleremissionsnivå som anges gäller vid verktygets huvudsakliga användning. Om verktyget emellertid används för andra tillämpningar, med andra tillbehör, eller om det är dåligt underhållet kan vibrations- och/eller bulleremissionsnivån avvika. Detta kan avsevärt öka exponeringsnivån under hela arbetsperioden.

En uppskattning av exponeringsnivån för vibrationer och/eller buller bör dessutom ta med i beräkningen de gånger verktyget är avstängt, eller när det är igång utan att utföra arbete. Detta kan avsevärt minska exponeringsnivån under hela arbetsperioden.

Identifiera ytterligare säkerhetsåtgärder för att skydda operatören från effekterna av vibrationer och/eller buller såsom att: underhålla verktyget och tillbehören, hålla händerna varma (relevant för vibrationer), organisera arbetsmönster.

EC-Följsamhetsdeklaration

Maskindirektiv



Vändbar såg DW743N, DW743K

DeWALT deklarerar att dessa produkter, beskrivna under **Tekniska data** uppfyller: 2006/42/EC, EN61029-1:2009 +A11:2010, EN61029-2-11:2012 +A11:2013.

Dessa produkter uppfyller också direktiv 2014/30/EU och 2011/65/EU. För mer information, var god kontakta DeWALT på följande adress, eller se handbokens baksida.

Undertecknad är ansvarig för sammanställning av den tekniska filen och gör denna förklaring å DeWALTs vägnar.

Markus Rompel

Vice verkställande teknikdirektör, PTE Europa

DeWALT, Richard-Klinger-Straße 11,

D-65510, Idstein, Tyskland

03.04.2018



VARNING: För att minska risken för personskada, läs instruktionshandboken.

Definitioner: Säkerhetsriktlinjer

Nedanstående definitioner beskriver allvarlighetsnivån för varje signalord. Var god läs handboken och uppmärksamma dessa symboler.



FARA: Indikerar en omedelbart riskfylld situation som, om den inte undviks, **kommer att resultera i dödsfall eller allvarlig personskada.**



VARNING: Indikerar en potentiellt riskfylld situation som, om den inte undviks, **skulle kunna resultera i dödsfall eller allvarlig personskada.**



SE UPP: Indikerar en potentiellt riskfylld situation som, om den inte undviks, **kan resultera i mindre eller medelmåttig personskada.**

OBSERVERA: Anger en praxis som **inte är relaterad till personskada** som, om den inte undviks, **skulle kunna resultera i egendomsskada.**



Anger risk för elektrisk stöt.



Anger risk för eldsvåda.

Säkerhetsvarningar, Allmänt Elverktyg



VARNING: Läs alla säkerhetsvarningar, instruktioner, illustrationer och specifikationer som levereras med detta elverktyg. Underlåtenhet att läsa alla instruktioner som listas här nedan kan resultera i elektrisk stöt, eldsvåda och/eller allvarlig personskada.

SPARA ALLA VARNINGAR OCH INSTRUKTIONER FÖR FRAMTIDA REFERENS

Termen "elverktyg" i varningarna syftar på ditt starkströmsdrivna (sladdanslutna) elverktyg eller batteridrivna (sladdlösa) elverktyg.

1) Säkerhet på Arbetsområdet

- Håll arbetsområdet rent och ordentligt upplyst.** Belamrade eller mörka områden inbjuder till olyckor.
- Använd inte elektriska verktyg i explosiva atmosfärer, såsom i närvaron av lättantändliga vätskor, gaser eller damm.** Elektriska verktyg ge upphov till gnistor som kan antända dammet eller ångorna.
- Håll barn och åskådare borta meda du arbetar med ett elverktyg.** Distractioner kan göra att du förlorar kontrollen.

2) Elektrisk Säkerhet

- Kontakterna till elverktyget måste matcha uttaget. Modifiera aldrig kontakten på något sätt. Använd inte några adapterpluggar med jordanslutna (jordade) elektriska verktyg.** Omodifierade kontakter och matchande uttag minskar risken för elektrisk stöt.
- Undvik kroppskontakt med jordanslutna eller jordade ytor såsom rör, värmelement, spisar och kylskåp.** Det finns en ökad risk för elektrisk chock om din kropp är jordansluten eller jordad.
- Utsätt inte elektriska verktyg för regn eller våta förhållanden.** Vatten som kommer in i ett elverktyg ökar risken för elektrisk stöt.
- Missbruka inte sladden. Använd aldrig sladden till att bära, dra eller koppla bort elverktyget från strömmen. Håll sladden borta från värme, olja, skarpa kanter eller rörliga delar.** Skadade eller tilltrasslade sladdar ökar risken för elektrisk stöt.
- När du arbetar med ett elverktyg utomhus, använd en förlängningsladd som passar för utomhusanvändning.** Användning av en sladd som passar för utomhusanvändning minskar risken för elektrisk stöt.

- f) **Om arbete med ett elverktyg i en fuktig lokal är oundvikligt, använd ett uttag som är skyddat med jordfelsbrytare (RCD).** Användning av en RCD minskar risken för elektrisk stöt.

3) Personlig Säkerhet

- a) **Var vaksam, ha koll på vad du gör och använd sunt förnuft när du arbetar med ett elverktyg. Använd inte ett elverktyg när du är trött eller påverkad av droger, alkohol eller medicinering.** Ett ögonblicks ouppmärksamhet när du arbetar med elektriska verktyg kan resultera i allvarlig personskada.
- b) **Använd personlig skyddsutrustning. Bär alltid ögonskydd.** Skyddsutrustning såsom dammfilterskydd, halksäkra säkerhetsskor, skyddshjälm eller hörselskydd som används för lämpliga förhållanden minskar personskador.
- c) **Förebygg oavsiktlig igångsättning. Se till att strömbrytaren är i frånläge innan du ansluter till strömkällan och/eller batteripaketet, plockar upp eller bär verktyget.** Att bära elektriska verktyg med ditt finger på strömbrytaren eller att strömsätta elektriska verktyg som har strömbrytaren på är att invitera olyckor.
- d) **Avlägsna eventuell justeringsnyckel eller skiftnyckel innan du sätter på elverktyget.** En skiftnyckel eller en nyckel som sitter kvar på en roterande del av elverktyget kan resultera i personskada.
- e) **Böj dig inte för långt. Bibehåll alltid ordentligt fotfäste och balans.** Detta möjliggör bättre kontroll av elverktyget i oväntade situationer.
- f) **Klä dig ändamålsenligt. Bär inte lösa kläder eller smycken. Håll hår och kläder borta från rörliga delar.** Lösa kläder, smycken eller långt hår kan fastna i delar i rörelse.
- g) **Om det finns anordningar för anslutning av apparater för dammutrensning och insamling, se till att dessa är anslutna och används på ett korrekt sätt.** Användning av dammuppsamling kan minska damm-relaterade faror.
- h) **Bli inte vårdslös och ignorera inte säkerhetsprinciperna trots att du är van att använda verktyg.** Vårdslöst handlande kan leda till allvarlig kroppsskada på en bråkdel av en sekund.

4) Användning och Skötsel av Elverktyg

- a) **Tvinga inte elverktyget. Använd det korrekta elverktyget för din tillämpning.** Det korrekta elverktyget gör arbetet bättre och säkrare vid den hastighet för vilket det konstruerades.
- b) **Använd inte elverktyget om strömbrytaren inte sätter på och stänger av det.** Ett elverktyg som inte kan kontrolleras med strömbrytaren är farligt och måste repareras.
- c) **Dra ur kontakten från strömkällan och/eller batteripaketet, om det är löstagbart, från elverktyget innan du gör några justeringar, byter tillbehör eller lägger elverktygen i förvaring.** Sådana förebyggande säkerhetsåtgärder minskar risken att oavsiktligt starta elverktyget.
- d) **Förvara elektriska verktyg som inte används utom räckhåll för barn, och låt inte personer som är obekanta med elverktyget eller med dessa instruktioner använda elverktyget.** Elektriska verktyg är farliga i händerna på utbildade användare.
- e) **Underhåll elverktyg och tillbehör. Kontrollera för feljustering eller om rörliga delar har fastnat, bristning hos delar och andra eventuella förhållanden som kan komma att påverka elverktygets funktion. Om det är skadat, se till att elverktyget blir reparerat före användning.** Många olyckor orsakas av dåligt underhållna elektriska verktyg.
- f) **Håll kapningsverktyg vassa och rena.** Ordentligt underhållna kapningsverktyg med vassa sågkanter är mindre sannolika att fastna och är lättare att kontrollera.
- g) **Använd elverktyget, tillbehören och verktygsatserna, etc. i enlighet med dessa instruktioner, och ta hänsyn till arbetsförhållandena och det arbete som ska utföras.** Användningen av elverktyget för andra verksamheter än de som det är avsett för skulle kunna resultera i en farlig situation.
- h) **Se till att handtagen och greppytorna är torra och fria från olja och fett.** Håll handtag och greppytorna fria från olja och fett för säker hantering och kontroll av verktyget i oväntade situationer.

5) Service

- a) **Se till att ditt elverktyg får service av en kvalificerad reparatör, som endast använder identiska ersättningsdelar.** Detta säkerställer att elverktygets säkerhet bibehålles.

Tillkommande säkerhetsregler för vändbara sågar

- Låt inte utbildade personer att använda denna maskin.
- Använd inte sågen för att såga annat material än trä och liknande material.
- Välj den korrekta klingan för det material som ska sågas.
- Använd inte spruckna eller skadade sågklingor.
- Använd inte HÖGHASTIGHETSSTÅL-klingor.
- Använd korrekt slipade sågklingor. Uppmärksamma den maximala hastigheten som är markerad på klingan. Den markerade hastigheten måste alltid vara lika med eller större än den obelastade hastigheten för maskinen som specificeras under **tekniska data**.
- Använd inte några brickor eller spindelringar för att göra att klingan passar på spindeln.
- Se till att sågklingan är korrekt monterad innan användning.
- Se till att klingan roterar i korrekt riktning. Håll klingan vass.
- Använd inte klingor med större eller mindre diameter än rekommenderat. För korrekt klingklassificering se **tekniska data**. Använd endast klingor som specificeras i denna manual som uppfyller EN 847-1.
- Överväg att använda speciellt konstruerade bullerbekämpande klingor.
- Koppla ifrån maskinen från elnätet innan du lämnar arbetsplatsen.

- Använd inte sågen utan skydden och klyvkniven på plats, och ordentligt underhållna, i synnerhet när du byter från geringssågs-läge till bänksågs-läge, eller vice versa.
- Se till att golvområdet runt maskinen är plant, ordentligt rent och fritt från löst material, t.ex. flisor och spån.
- Försäkra dig om att adekvat allmänt eller lokaliserat ljus finns på plats.
- Bär lämplig individuell skyddande utrustning när så är nödvändigt, inklusive:
 - hörselskydd, för att minska risken för framkallad förlust av hörseln;
 - andningskydd, för att minska risken för inandning av skadligt damm;
 - handskar, för hantering av sågklingor och ojämnt material. Sågklingor bör bäras i en hållare där så är praktiskt möjligt.
- Innan något arbete utförs se till att maskinen är placerad på en jämn och stabil yta.
- Avhåll dig från att ta bort några avkapade eller andra delar av arbetsstycket från kapningsområdet så länge sågen går och såghuvudet inte är i viloläge.
- Byt ut bordets insats när den är sliten.
- Byt bord när öppningen i bordet är för brett.
- Rapportera fel på maskinen, inkluderande skydd eller sågklingor, till din återförsäljare så snart de upptäcks.
- Se till att den övre delen av sågklingan är fullständigt innesluten i geringssågnings-läget.
- Se till att armen är säkert fastlåst i arbetsläget vid bänksågningsläget.
- Se till att armen är säkert fastlåst i vid snedsågning i bänksågningsläget.
- Var försiktig när du gör räffling under bänksågningsarbete, genom att använda lämpligt skyddssystem. Skårsågning är inte tillåtet.
- Anslut sågen till en dammuppsamlingsenhet när trä sågas. Överväg alltid faktorer som påverkar utsattheten för damm såsom:
 - Typ av material som ska maskinbehandlas (spånskivor producerar med damm än trä);
 - Korrekt inställning av sågbladet;
 - Se till att den lokala utsugningen samt alla huvar, ljudskärmar och glidbanor är korrekt inställda.
 - Dammutblås med en lufthastighet på minst 20 m/s
- Använd inte några slip- eller diamantskivor.
- Vid någon olycka eller maskinfele, stäng omedelbart av maskinen och koppla bort den från strömkällan.
- Rapportera felet och märk maskinen på ett lämpligt sätt för att förhindra att personer använder den defekta maskinen.
- När sågbladet blockeras på grund av onormal matarkraft under sågningen, stäng av maskinen och koppla bort den från strömkällan. Ta bort arbetsstycket och se till att sågbladet kan köras fritt. Slå på maskinen och påbörja en ny sågning med minskad matarkraft.
- Såga aldrig lättlegeringar, i synnerhet inte magnesium.
- När så är möjligt montera maskinen på en bänk med bultar med en diameter på 8 mm och 80 mm långa (Fig. C2).

Ytterligare Säkerhetsregler för Geringssågar

- Se till att alla låsrar och klämhandtag är åtdragna, innan du börjar med något arbete.
- Använd inte maskinen utan att ha skyddet på plats, eller om skyddet inte fungerar eller om det inte är ordentligt underhållet.
- Använd aldrig din såg utan sågsnittsplattan.
- Placera aldrig någon hand inom klingans område när sågen är ansluten till den elektriska strömkällan.
- Försök aldrig att stoppa en maskin i rörelse snabbt genom att köra in ett verktyg eller något annat mot klingan; allvarliga olyckor kan orsakas oavsiktligt på detta sätt.
- Innan du använder något tillbehör, kontrollera i instruktionshandboken. Felaktig användning av ett tillbehör kan orsaka skada.
- Välj den korrekta klingan för det material som ska sågas.
- Använd en hållare eller använd handskar när sågklingan hanteras.
- Lyft upp klingan från arbetsstyckets sågsnitt innan du släpper strömbrytaren.
- Se till att armen är säkert fastlåst när du utför snedsågningar.
- Kila inte fast någonting mot fläkten för att hålla motoraxeln.
- Klingskyddet på din såg kommer automatiskt att lyftas upp när armen fälls ner; det sänks ner över klingan när armen lyfts upp. Skyddet kan lyftas upp för hand vid installation eller borttagning av sågklingor eller vid undersökning av sågen. Lyft aldrig upp klingskyddet manuellt, såvida inte sågen är avstängd.
- Håll området runt maskinen ordentligt rent och fritt från löst material, t.ex. flisor och spån.
- Kontrollera regelbundet att motorns luftspringor är rena och fria från flisor.
- Byt ut plattans sågsnitt när det är slitet.
- Koppla bort maskinen från starkströmsförsörjningen innan du utför något underhållsarbete eller vid byte av klingan.
- Utför aldrig något rengörings- eller underhållsarbete medan maskinen fortfarande går och huvudet inte är i viloläge.
- Närhelst så är möjligt, montera alltid maskinen på en bänk.
- Om du använder en laser för att indikera kapningslinjen, se till att lasern är av klass 2 i enlighet med EN 60825-1:2007. Byt inte ut en laserdiod mot en av annan typ. Om lasern skadas, få den reparerad av ett behörigt reparationsombud.
- Använd aldrig maskinen i geringssågläge så länge som skyddet inte är monterat (**50**, Fig. D).
- Såga aldrig arbetsstycken som är kortare än 150 mm.

- Maskinen har konstruerats för att kunna arbeta med arbetsstycken med följande maximala storlek utan extra stöd:
 - Höjd 68 mm med bredden 140 mm och längden 600 mm
 - Längre arbetsstycken behöver stöd av lämpligt bord, t.ex. DE3497. Spänn alltid fast arbetsstycket ordentligt.
- Spänn alltid fast arbetsstycket ordentligt.

Tillkommande säkerhetsregler för sågbänkar

- Använd inte sågklingor med större tjocklek än eller en tandbredd mindre än tjockleken på klyvkniven.
- Se till att klingan roterar i rätt riktning, och att tänderna pekar framåt på sågbänken.
- Se till att alla klämhandtag är åtdragna, innan du börjar med något arbete.
- Se till att alla klingor och flänsar är rena och att de indragna sidorna på inställningsreglaget ligger mot klingan. Dra åt dornmuttern ordentligt.
- Håll sågklingan vass och ordentligt inställd.
- Se till att klyvkniven är justerad till korrekt avstånd från klingan - maximalt 5 mm.
- Använd aldrig sågen utan de övre och undre skydden på plats.
- Håll dina händer undan från sågklingan.
- Koppla bort sågen från starkströmsuttaget innan du byter ut klingor eller utför underhåll.
- Använd en skjutspak vid alla tillfällen, och se till att du inte placerar händerna närmare än 150 mm från sågklingan medan du sågar.
- Försök inte att köra den på någonting annat än avsedd spänning.
- Applicera inte smörjmedel på klingan när den är igång.
- Sträck dig inte runt bakom sågklingan.
- Håll alltid skjutspaken på dess plats när den inte används.
- Stå inte ovanpå enheten.
- Under transport, se till att den övre delen av sågklingan är övertäckt, t.ex. av skyddsplåten.
- Använd inte skyddsplåten för hantering eller transport.
- Använd inte sågklingor med större tjocklek än eller en tandbredd mindre än tjockleken på klyvkniven.
- Överväg att sätta på specialdesignade buller-reducerande klingor.

Ytterligare säkerhetsregler för bordssågar

- Falsning, klyvning eller spontning är inte tillåten.
- Använd alltid påskjutaren. Såga aldrig arbetsstycken som är kortare än 50 mm.
- Maskinen har konstruerats för att kunna arbeta med arbetsstycken med följande maximala storlek utan extra stöd:
 - Höjd 62 mm med bredden 600 mm och längden 1500 mm
 - Längre arbetsstycken behöver stöd av lämpligt bord, t.ex. DE3497 eller DE3472.

⚠ VARNING: Vi rekommenderar användning av en jordfelsbrytare med en restström på 30mA eller mindre.

Inneboende risker

Följande risker är naturligt förekommande vid användningen av sågar:

- personskador orsakade av att vidröra roterande delar
- Trots applicering av de relevanta säkerhetsbestämmelserna och implementeringen av säkerhetsapparater kan vissa återstående risker inte undvikas. Dessa är:
- Hörselnedsättning.
 - Risk för olyckor orsakade av övertäckta delar av det roterande sågbladet.
 - Risk för personskada vid byte av sågblad.
 - Risk för att klämma fingrar vid öppnande av skyddsplåtar.
 - Hälsorisker orsakade av att andas in damm som skapats vid sågning i trä, särskilt ek, bok och MDF.

Följande faktorer påverkar bullret:

- Materialet som skall sågas.
- Typ av sågblad. Matningshastigheten.

Följande faktorer ökar risken för andningsproblem:

- Ingen utsugningsapparat ansluten vid sågning av trä.
- Otillräcklig spånutsugning som orsakas av smutsiga utsugningsfilter
- Slitet sågblad.
- Arbetsstycket inte exakt styrt.

Elektrisk Säkerhet

Den elektriska motorn har konstruerats för endast en spänning. Kontrollera alltid att strömförsörjningen motsvarar spänningen på klassificeringsplattan.

Denna maskin är en Klass I konstruktion därför krävs en jordanslutning.

Om starkströmssladden är skadad måste den bytas ut mot en speciellt preparerad sladd som finns att få genom DeWALTs serviceorganisation.

Användning av Förlängningsladd

Om en förlängningsladd behövs, använd en godkänd 3-kärnig förlängningsladd, som är lämplig för detta verktygs strömbehov (se **Tekniska data**). Minsta ledningsstorlek är 1,5 mm²; maximala längden är 30 m.

Vid användning av en sladdvinda, dra alltid ut sladden helt och hållet.

Förpackningsinnehåll

Förpackningen innehåller:

- 1 Delvis hopmonterad maskin
 - 4 Ben
 - 1 Sågklinga (DW743N)
 - 2 Sågklinga (DW743K)
 - 1 Låda, innehållande:
 - 1 Övre skydd för bänksågsläge
 - 1 Skydd för geringssågsläge under bordet
 - 1 Parallellavståndsstopp
 - 1 Skjutspak
 - 1 Materialklämma
 - 1 Plastpåse, innehållande:
 - 4 M8 låsrattar
 - 4 M8 x 50 svampformade huvudbultar
 - 4 D8 platta brickor
 - 1 Löslist
 - 1 Instruktionshandbok
- Kontrollera med avseende på skada på verktyget, på delar eller tillbehör som kan tänkas ha uppstått under transporten.
 - Ta dig tid att grundligt läsa och förstå denna handbok före användning.
 - Ta försiktigt ut sågen ur förpackningsmaterialet.

Märkningar på verktyg

Följande bildikoner visas på verktyget:



Läs instruktionshandbok före användning.



Bär öronskydd.



Bär ögonskydd.



Använd aldrig geringssågen när skydden inte är monterade.



När du använder maskinen i geringssågs-läget, se till att du använder avtryckaren för att sätta igång och stänga av. Använd inte switchboxen i detta läge.



Vid användning av maskinen i bänksågs-läget, se till att klyvkniven är monterad. Använd inte maskinen utan klyvkniven.



Använd inte klyvkniven när du kör maskinen i geringssågs-läget. Se till att klyvkniven är fastdragen i det övre viloläget (Fig. A2).



Bärpunkt

Datumkodplacering (Fig. A1)

Datumkoden **39**, vilken också inkluderar tillverkningsår, finns tryckt i kåpan.

Exempel:

2018 XX XX
Tillverkningsår

Beskrivning (Fig. A1–A8)

⚠ VARNING: Modifiera aldrig elverktyget eller någon del av det. Skada eller personskada skulle kunna uppstå.

A1

- 1 På/av-omkopplaren (sågbänkläget)
- 2 Lösöringsspak för bordet
- 3 Roterande bordsklämma
- 4 Geringssågsbord
- 5 Roterande bord
- 6 Avståndsstopp, höger sida
- 7 Avståndsstopp, vänster sida
- 8 Placeringskolv för roterande bord
- 9 Geringsskala/bordsinsats
- 10 Dammextraheringsadapter

- 11 Fast övre sågklingeskydd

- 12 Flyttbart undre sågklingeskydd
- 13 Lösöringsspak för skyddet
- 14 Arbetshandtag

A2

- 14 Arbetshandtag
- 15 Avtryckaromkopplare (geringssågsläge)
- 16 Klyvkniv
- 17 Skjutspak
- 18 Ben
- 19 Fot
- 20 Låsanordning för bordet

- 21 Sågbordets kvarhållandekonsol
- 22 Handtag för snedkapningsklämma

SÅGBÄNKS-LÄGE

- A3
- 22 Handtag för snedkapningsklämma
- 23 Höjdjusterare
- 24 Sågbänksbord
- 25 Övre sågklingenskydd
- 26 Parallellavståndsstopp
- 27 Gerings-avståndsstopp (tillbehör)

VALFRIA TILLBEHÖR

För användning i geringsågsågläge:

- A4
- 28 Justerbart stativ 760 mm (maxhöjd) (DE3474)
- 29 Stödguide-skenor 1 000 mm (DE3494)
Stödguide-skenor 500 mm (DE3491)
- 30 Vridbart stopp (DE3462)

- 31 Längdstopp för korta arbetsstycken (för att användas med guideskenor 29) (DE3460)

- 32 Stöd med borttagbart stopp (DE3495)
- 33 Stöd med stoppet borttaget (DE3495)
- 34 Materialklämma (DE3461)

A5

- 35 Rullstödsbord (DE3497)

För användning i bänkläge:

- A3
- 27 Gerings-avståndsstopp (DE3496)

A6

- 36 Förlängningsbord (DE3472)

A7

- 37 Enkelt glidande bord (DE3471)

VISAS INTE

- Dubbelt glidande bord

FÖR ANVÄNDNING I ALLA LÄGEN:

A8

- 38 Tre-vägs dammextraheringsatts (DE3500)

1. Placera de två hakarna till vänster om skyddet in i de avlånga skårorna till vänster om klingans spår 52.
2. Placera skyddet platt på bordet och tryck in det i låslisten.
3. För att avlägsna det, lossa listen med en skruvmejsel och fortsätt i omvänd ordning.

Att vända på såghuvudet och bordet (Fig. A3, E1, E2)

1. Håll i sågbordet med en hand och skjut bordets frisättningspak 2 åt vänster (Fig. E1).
2. Skjut bordet nedåt på framsidan och vrid det helt och hållet runt, tills motormontaget hamnar överst och fördjupningen greppar in i de fasthållande tänderna på bordets låsanordning 20.
3. Huvudmontaget hålls ner av en klämmrem vid framdelen och en höjdjusterare 23 på bakkdelen (Fig. A3).
4. Avlägsna remmen.
5. Vrid hjulet 55 moturs samtidigt som du håller ner huvudet, till dess den "U"-formade konsolen 56 kan kopplas bort från sin insättning (Fig. E2).
6. Sväng och skjut upp höjdjusteraren.
7. Medan du håller huvudet i ett stadigt grepp, låt fjädertrycket skjuta huvudet uppåt, in i dess viloläge.

Montering av sågklingan (Fig. A1, A2, F1–F3)

! VARNING: För att minska risken för personskada, stäng av enheten och koppla bort maskinen från strömkällan innan du installerar och tar bort tillbehör, före justering eller ändring av inställningar eller vid reparationer. Se till att startknappen är i AV-läge. En oavsiktlig igångsättning kan orsaka personskada.

! VARNING: Var medveten om att sågbladet endast kan bytas såsom beskrivits. Montera ALDRIG andra sågblad än vad som specificeras under tekniska data. Vi föreslår kat. nr.: DT4321.

! VARNING: Tänderna på en ny sågklinga är mycket vassa och kan vara farliga.

! VARNING: Byt alltid ut klingor med maskinen i geringsågsågläge.

1. Se till att spaltkniven 16 är fäst i övre vilopositionen (Fig. A2).
2. Mata in sexkantsnyckeln 57 via hålet 58 i remhöljet i spindeländan (Fig. F1). Placera bladnyckeln 59 på bladlåsskruven 60 (Fig. F2).
3. Bladlåsskruven är vänstergängad så håll därför sexkantsnyckeln fast och vrid nyckeln medurs för att lossa.
4. Tryck ned huvudlåsets övre skydds frigöringspak 13 för att frigöra det nedre skyddet 12, lyft sedan det nedre skyddet så långt som möjligt.
5. Ta bort klingans låsskruv 60 och den yttre axelhållaren 61 (Fig. F3).
6. Se till att den inre flänsen och bägge ytorna på klingan är rena och fria från damm.
7. Installera sågklingan 62 på skruvens mellanlägg 63 som sitter direkt på axelhållarens insida 64, och se till att tänderna på klingans underkant pekar mot sågens baksida (bort från handhavaren).
8. Skjut försiktigt in klingan i dess läge och lossa klingans undre skydd.
9. Sätt tillbaka den yttre axelhållaren.
10. Dra åt bladlåsskruven 60 noga genom att vrida den moturs medan du håller fast sexkantsnyckeln med din andra hand.
11. Placera bladnyckeln och sexkantsnyckeln på deras förvaringsplats.

! VARNING: Efter montering eller byte av bladet kontrollera alltid att bladet täcks helt av skyddet. Se till att bladnyckeln och sexkantsnyckeln har satts tillbaka på deras förvaringsplats.

Justeringar för geringsågsågläge

! VARNING: Var medveten om att sågbladet endast kan bytas såsom beskrivits. Montera aldrig andra sågblad än vad som specificeras under tekniska data. Vi föreslår artikel nr.: DT4321.

Din geringsåg blev korrekt justerad på fabriken. Om omjustering behövs, på grund av transport och hantering eller av annan anledning, följ stegen här nedan för att justera din såg. När de väl är genomförda ska dessa justeringar förbli korrekta.

Kontroll och justering av klingan till avståndsstoppet (Fig. G1, G2, H)

Med huvudet i vertikalt läge och snedsågningsklämmans handtag 22 lossat, släpp efter på låsskraven 65 på placeringskolven för det roterande bordet 8 (Fig. G1).

1. Dra ner huvudet tills klingan precis kommer in i sågsnittet.
2. Placera en fyrkantsbit 66 mot avståndsstoppets vänstra sida 7 och klingan 62 (Fig. G2). Vinkeln bör vara 90°.

! VARNING: Vidrör inte klingans tänder med fyrkanten.

3. Om justering erfordras, gör enligt följande:
 - a. Vrid den excentriska justeringsbussningen 67 till dess ytan på sågklingan ligger platt mot fyrkantsbiten (Fig. G1).
 - b. Dra åt låsskraven 65.
4. Kontrollera att de röda märkena 68 nära klingans spår 52 är i linje med 0°-läget 69 på de två skalorna (Fig. H).
5. Om justering behövs, lossa skruvarna 70 och dra indikatorerna jäms med. 45°-läget bör nu vara korrekt. Om så inte är fallet är klingan inte rätvinklig mot det roterande bordet (se nedan).

Kontroll och justering av klingan till bordet (Fig. I1, I2)

1. Lossa snedsågningsklämmans ratt 22 (Fig. I1).

Avsedd Användning

Din DEWALT stativsåg har konstruerats för att arbeta som en geringsåg eller sågbänk för att utföra fyra huvudsakliga såguppgifter såsom klyvning, kapning, snedskärning och geringsågning enkelt, korrekt och säkert.

Denna enhet är konstruerad för att användas med en nominell bladdiameter på 250 mm blad med karbidspets, för professionell sågning av trä, träprodukter och plast.

Geringsågs-läge

I geringsågningsläget används sågningsmaskinen i vertikalt, gerings- eller snedsågningsläge.

Sågbänks-läge

Vänd på sin centrala axel används sågningsmaskinen för att utföra vanligt parallellklyvningsarbete och för att såga breda bitar genom att manuellt mata in arbetsstycket i klingan.

! VARNING: Använd inte maskinen för andra syften än vad som beskrivits.

Använd INTE under våta förhållanden eller i närheten av lättantändliga vätskor eller gaser.

Låt INTE barn komma i kontakt med verktyget. Överinseende krävs när oerfarna handhavare använder detta verktyg.

- Denna produkt är inte avsedd att användas av personer (inklusive barn) med reducerad fysisk, sensorisk eller mental förmåga eller med begränsad erfarenhet eller kunskap såvida inte de är under uppsikt av en person som är ansvarig för deras säkerhet. Barn skall aldrig lämnas ensamma med denna produkt.

HOPMONTERING OCH JUSTERING

! VARNING: För att minska risken för personskada, stäng av enheten och koppla bort maskinen från strömkällan innan du installerar och tar bort tillbehör, före justering eller ändring av inställningar eller vid reparationer. Se till att startknappen är i AV-läge. En oavsiktlig igångsättning kan orsaka personskada.

Uppackning

! VARNING: När du flyttar maskinen, be alltid om hjälp. Maskinen är för tung för en person att hantera.

1. Avlägsna det lösa förpackningsmaterialet från lådan.
2. Lyft upp maskinen ur lådan.
3. Ta ut lådan med delar från maskinens inre.
4. Avlägsna allt kvarvarande förpackningsmaterial från maskinen.

Montering av benen (Fig. C1)

Med benen monterade är maskinen lämplig för fristående placering.

1. Vänd maskinen upp-och-ner.
2. Skjut en rattskruv 47 från den platta sidan genom hålen in i vart och ett av benen 18.
3. Placera en låsratt 48 och bricka 49 på skruvarna.
4. Sätt ett ben 18 på var och en av monteringspunkterna 46 som finns på kanterna på sockelns insida. För varje ben, se till att låsratten och brickan sitter på utsidan av det öppnandade spåret.
5. Dra åt låsrattarna.
6. Vänd maskinen rätt. Se till att den står plant; justera benens fastklämningshöjd om så behövs.

Montering av maskinen på arbetsbänken (Fig. C2)

Med benen borttagna är maskinen lämplig att placera på en arbetsbänk. För att garantera säker hantering måste maskinen fästas på arbetsbänken och monteras med bultar 8 mm i diameter och 80 mm långa.

Hopmontering för geringsågsågläge

Montering av underbords-skyddet (Fig. D)

Underbords-skyddet 50 är monterat ovanpå sågbänksbordet.

- Tryck såghuvudet åt höger för att säkerställa att det är fullständigt vertikalt, och dra åt snedsågningsklämmans handtag.
- Dra ner huvudet tills klingan precis kommer in i sågsnittet.
- Placera en fyrkantsbit **66** på bordet och upp mot klingan **62** (Fig. I2). Vinkeln bör vara 90°.

! VARNING: Vidrör inte klingans tänder med fyrkanten.

- Om justering erfordras, gör enligt följande:
- Lossa snedsågningsklämmans ratt **22** (Fig. I1) och vrid stoppskraven **71** för justering av vertikalt läge in eller ut, till dess klingan är i 90° mot bordet, enligt mätning med fyrkanten **66** (Fig. I2).

Kontroll och justering av geringsvinkeln (Fig. A1, A2, H)

Lägena för den raka kapningen tvärsöver och för 45° gering är förinställda.

- Dra upp placeringskolven för det roterande bordet **8** och vrid den moturs ett kvarts varv (Fig. A1).
- Lossa det vridbara bordets klämma **3**. Handtaget möjliggör låsning när full vridning av handtaget inte är möjlig.
- Greppa kontrollhandtaget **14** (Fig. A2), tryck på frigöringsspaken för skyddet **13** och sänk ned sågen halvvägs (Fig. A1).
- Vrid såghuvudet med dess vridbara bord till önskad position.
- Lossa det vridbara bordets klämma **3**. Det vridbara bordets låskolv **8** kommer att aktiveras automatiskt (Fig. A1).
- Med de röda markeringarna **68** kan geringsågbordet **4** ställas in till vilken geringsvinkel åt höger eller vänster mellan 0° and 45° (Fig. H).
- Fortsätt som för förinställda lägen. Placeringskolven för det roterande bordet kan inte användas för mellanliggande vinklar.

! VARNING: Gör alltid en provsågning på en bit kasserat trä, för att kontrollera noggrannheten.

Justering av avståndsstopp (Fig. J1, J2)

Den rörliga delen av avståndsstoppets vänstra sida kan justeras så att det erbjuder maximalt stöd för arbetsstycket i närheten av klingan, samtidigt som det tillåter sågen att snedinställas till fulla 45° åt vänster. Dragavståndet är begränsat av stopp i båda riktningar. För att justera avståndsstoppet **7**:

- Lyft spaken **72** för att lösgöra avståndsstoppet **7**.
- Dra avståndsstoppet åt vänster.
- Gör en provsågning med sågen avstängd, och kontrollera med avseende på frigång. Justera avståndsstoppet så det kommer så nära klingan som det är praktiskt genomförbart, för att ge maximalt stöd åt arbetsstycket utan att det kommer ivägen för armens upp- och ner-rörelse.
- Skjut spaken **72** nedåt för att förankra avståndsstoppet på plats.

Kontroll och justering av fasvinkeln (Fig. J1, K1, K2)

- Dra sido-avståndsstoppet åt vänster så långt det går (Fig. J1).
- Lossa snedsågningsklämmans handtag **22** och flytta såghuvudet åt vänster. Detta är det 45°-iga snedsågningsläget.
- Om justering erfordras, gör enligt följande:
 - Vrid stoppskraven **73** in eller ut efter vad som behövs tills pekaren **74** indikerar 45°.

Hopmontering för sågbänkläge

Ändring från geringsågs-läge till sågbänks-läge (Fig. A1–A3, E2, L1, L2)

- Sätt klingan i 0° kapning tvärsöver-läget med placeringskolven för det roterande bordet **8** korrekt placerad och det roterande bordets klämma **3** fastdragen (Fig. A1).
- Lossa klyvknivens klämskruv **75** bara tillräckligt för att tillåta klyvkniven att komma in i monteringsspåret (Fig. L1).
- För klyvkniven **16** från dess förvaringsplats mot såghuvudet (Fig. A2).
- Tryck ner skyddets lösgöringspak **13** för att lossa klingans skydd **12**, lyft därefter upp klingans skydd så långt det går (Fig. A1).
- Dra klyvknivens konsol **76** helt in i monteringsspår **77** (Fig. L1). Dra åt klämskraven.
- Lossa försiktigt det undre skyddet till dess det hålls på plats bakom den kant som sticker ut från klyvknivens insida.
- Avlägsna underbords-skyddet.
- Dra ner såghuvudet och sväng höjdjusteraren **23** tills dess U-formade konsol **56** greppar in i den sprint som finns i sockeln (Fig. E2).
- Vrid justerarens hjul **55** för att få klingan och klyvkniven att sticka ut från sågbänksbordet **24** (Fig. A3) för att erbjuda maximalt kapningsdjup i sågbänkläge.

! VARNING: Klingan får inte smutsa ner det undre klingskyddet.

- Dra bordets frisättningspak **2** åt vänster, lyft bordets framkant och vänd det bakåt 180° tills tänderna på bordets låsanordning **20** automatiskt greppar in i sågklingans kvarhållningspak, för att förankra den i sågbänkläget (Fig. L2).

! VARNING: Var noga med att inte tappa kontrollen över bordets rörelse.

Klyvknivens positionering (Fig. M)

Sätt klyvkniven **16** på plats, så som beskrivits häröver. När den väl är påmonterad behöver klyvkniven ingen mer justering.

Montering av klingans övre skydd (Fig. N)

Klingans övre skydd **25** är konstruerat för att snabbt och lätt kunna monteras, via en fjäderbelastad kolv, i klyvknivens hål **16** när det väl har blivit positionerat genom arbetsbordet för sågbänkläget.

Dra åt klingans övre skydd **25** på klyvkniven genom att dra i ratten **76** för att släppa in kolven i skyddet för att greppa in.

! VARNING: Använd aldrig din såg i sågbänkläge utan att ha det övre skyddet korrekt påmonterat.

Montering och justering av parallellavståndsstoppet (Fig. O)

Parallellavståndsstoppet för två höjder **26** kan användas i två lägen (11 eller 62 mm). Parallellavståndsstoppet kan monteras på endera sidan av klingan.

För att montera avståndsstoppet i lämpligt läge, fortsätt enligt följande:

- Lossa ratten **77**.
- Dra konsolen från vänster eller höger. Låsplattan **78** greppar in bakom bordets framkant.
- Dra åt ratten **77**.
- Kontrollera att avståndsstoppet är parallellt med klingan.
- Om justering erfordras, gör enligt följande:
- Justera avståndsstoppet så att det är parallellt med klingan, genom att kontrollera avståndet mellan klingan och avståndsstoppet på klingans framsida och baksida. För att göra detta, vrid justeringskraven i avståndsstoppets stöd in eller ut efter behov.

Avståndsstoppets för-inställning är på klingans högra sida.

För att förbereda avståndsstoppet för användning på klingans vänstra sida, gå till väga enligt följande:

- Lossa ratten **77**.
- Dra ut konsolen **79** och sätt tillbaka den på den andra änden.
- Montera avståndsstoppet på bordet.
- Dra åt ratten **77**.

! VARNING: Använd 11 mm-profilen för parallellklyvning av låga arbetsstycken, för att möjliggöra åtkomst mellan klingan och avståndsstoppet för skjuts spaken **17**.

! VARNING: Den bakre änden av avståndsstoppet bör vara i nivå med klyvknivens framdel.

Att byta från sågbänkläge till geringsågs-läge (Fig. A3, D, E2, L1)

- Ta bort parallellavståndsstoppet **26** (Fig. A3).
- Vrid höjdjusterarens **23** hjul **55** för att ge maximalt sågningsdjup i geringsågs-läge (Fig. E2).
- Gå till väga så som beskrivs i avsnittet **Vändning av såghuvudet och bordet**.
- Lossa klyvknivens klämskruv **75** och ta bort klyvkniven **16**, samtidigt som du håller i klingans skydd **12** (Fig. L1).
- Sänk sågklingenskyddet.
- Placera klyvkniven på dess förvaringsplats mot såghuvudet.
- Sätt tillbaka underbordets skydd **50** (Fig. D).

Före Användning

- Installera den tillämpliga sågklingan. Använd inte alltför slitna sågblad. Verktygets högsta rotationshastighet får inte överskrida den för sågklingan.
- Försök inte att kapa alltför små delar.
- Låt klingan kapa av sig självt. Tvinga den inte.
- Låt motorn uppnå full hastighet innan du sågar.
- Se till att alla låsrar och klämhandtag är åtdragna.

ANVÄNDNING

Bruksanvisning

! VARNING: Iaktta alltid säkerhetsinstruktionerna och tillämpliga bestämmelser.

! VARNING: För att minska risken för allvarlig personskada, stäng av verktyget och koppla bort det från strömkällan innan du gör några justeringar eller tar bort/installerar tillsatser eller tillbehör.

! VARNING:

- Se till att det material som ska sågas är ordentligt förankrat på plats.
- Applicera bara ett varsamt tryck på verktyget och använd inget sidotryck på sågbladet.
- Undvik att överlasta.

Se till att maskinen placeras på ett ergonomiskt sätt vad gäller höjd och stabilitet. Maskinens plats skall väljas så att operatören har god översikt och tillräckligt med utrymme runt maskinen så att arbetsstyckena kan hanteras utan begränsningar.

För att minska effekterna av vibrationerna se till att omgivande temperatur inte är för kall, att maskinen och tillbehören är väl underhållna och att arbetsstyckets storlek är lämpligt för denna maskin.

Att sätta på och stänga av (Fig. A1–A2, P)

Denna maskin har två oberoende omkopplingsystem. I sågbänkläget används på/av-omkopplaren **1** (Fig. A1). I geringsågs-läget används avtryckaromkopplaren **15** (Fig. A2).

Sågbänkläge (Fig. P)

På/av-omkopplaren, som används i sågbänkläge, erbjuder flera fördelar:

- frisättningsfunktion vid strömlöshet: skulle strömmen försvinna av något skäl måste omkopplaren avsiktligt åter-aktiveras.
- extra säkerhet: den gängjärnsförsedda säkerhetsinkapslingsplåten kan låsas genom att sätta ett hänglås genom mittenklinken. Plattan fungerar också som en lättillgänglig stoppknapp eftersom tryck på plattans framsida gör att stoppknappen trycks in.

För att sätta på maskinen, tryck på den gröna startknappen **80**.

För att stänga av maskinen, tryck på den röda stoppknappen **81**.

Geringssåg-läge (Fig. A2)

För att sätta på maskinen, tryck på avtryckaromkopplaren **15**.

För att stänga av maskinen, släpp upp avtryckaromkopplaren.

Grundläggande sågkapningar

Att såga i geringssågläge

Det är farligt att arbeta utan skydden. Skydden måste vara på plats vid sågning.

- Se till att underbordets skydd inte blir igentäppt med sågspån.

Fastklämning av arbetsstycket (Fig. Q, R, S, X)

! VARNING: Ett arbetsstycke som är fastklämt, balanserat och säkert innan sågningen kan komma i obalans efter att sågningen är klar. En obalanserad last kan tippa sågen eller något som sågen sitter fast på såsom ett bord eller en arbetsbänk. När en sågning görs som kan komma i obalans, se till att arbetsstycket har stöd och att sågen är fastskruvad i en stabil yta. Personskador kan uppstå.

! VARNING: Klämfoten måste förbli fastklämd ovanför basen på sågen när klämman används. Kläm alltid fast arbetsstycket i basen på sågen - inte i någon annan del av arbetsområdet. Se till att klämfoten inte kläms fast på kanten av sågbasen.

! SE UPP: Använd alltid en materialklämma för att bibehåll kontrollen och minska risken för skador på arbetsstycket och personskador.

Använd klämman för arbetsstycket **34** som medföljde sågen. Andra hjälpmedel såsom fjäderklämmor, stavklämmor, C-klämmor kan vara lämpliga för vissa storlekar och former på material. Det vänstra anslaget kommer att glida från sida till sida som hjälp vid fästsättningen.

Installation av klämman

1. Sätt in klämman för arbetsstycket i hålet på sidan av geringsanslaget.
2. Roter klämmans arm mot fronten på geringssågen.
3. Lossa ratten för att justera klämman upp och ned och fäst den på vald höjd.
4. Använd finjusteringsratten för att klämma fast arbetsstycket.

NOTERA: Placera klämman på höger sida av basen vid fäsning. GÖR ALLTID TOMKÖRNINGAR (UTAN STRÖM) INNAN DEN SLUTLIGA SÅGNINGEN SÅ ATT DU KAN KONTROLLERA KLINGANS VÄG. SE TILL ATT KLÄMMAN INTE ÄR I VÄGEN FÖR SÅGEN ELLER SKYDDEN.

Allmän hantering

- I geringssågläget blir såghuvudet automatiskt låst i det övre "parkerings"-läget.
- Genom att klämma på frisättningspaken för skyddet låses såghuvudet upp. Genom att flytta ner såghuvudet dras det flyttbara undre skyddet in.
- Försök aldrig att hindra det undre skyddet från att återgå till sitt parkeringsläge när kapningen är klar.
- Minsta längd på avskapat material är 10 mm.
- När du sågar i UPVC-sektioner bör en stödjande bit gjord av trä, med en kompletterande profil, placeras under det material som sågas, för att erbjuda korrekt stödnivå.

Vertikal rak kapning tvärsöver (Fig. Q)

1. Sätt det roterande bordet till 0° och se till att den lokalisering kolven har greppat i.
2. Dra åt det roterande bordets fasthållningsratt.
3. Placera träbiten som ska sågas mot avståndsstoppet. Håll tag i kontrollhandtaget och tryck in skyddets indragningsspak.
4. Starta maskinen.
5. Låt klingan kapa av sig självt. Tvinga den inte.
6. Efter att ha fullföljt sågningen, släpp strömbrytaren och vänta tills sågklingan stannar innan du för tillbaks huvudet till dess övre viloläge.
7. Lossa skyddets indragningsspak.

! VARNING: Låt inte såghuvudet hoppa tillbaks utan hjälp, för att förebygga skada.

Snedsågningar (Fig. R)

1. Ställ in den erforderliga geringsvinkeln.
2. Se till att det roterande bordets klämma är hårt fastdragen.
3. Gå till väga som för en vertikal kapning tvärsöver.
4. Förhindra att klingan sågar i bordet om vinkeln inte är 45°.

! VARNING: Vid geringssågning av änden på ett trästycke med en liten avkapning, placera trästycket så att avkapningen görs med den sida av klingan som har störst vinkel mot avståndsstoppet: vänster gering, avkapning åt höger gering, avkapning åt vänster.

Snedsågningar (Fig. A2, S)

1. Lossa snedsågningsklämmans handtag **22** och luta huvudet till den vinkel som behövs.
2. Dra åt snedsågningsklämmans handtag.
3. Gå till väga som för en vertikal kapning tvärsöver.

Flerkomponent-gering

Denna kapning är en kombination av en gering och en snedsågning. Begränsningarna är 35° gering /30° snedsågning. Överskrid inte dessa begränsningar.

Ställ in fäsvinkeln och ställ därefter in geringsvinkeln.

Att såga i bänkläget

- Använd alltid klyvkniven.
- Se alltid till att klyvkniven och sågklingans skydd är i korrekt linje med varandra.
- Se alltid till att geringssågen är inställd och låst i 0° gering.

! VARNING: SÅGA inte några typer av metallmaterial.

Parallellklyvning (Fig. A2, T)

1. Ställ in snedsågningsvinkeln till 0°.
2. Justera sågklingans höjd. Det korrekta läget för sågklingan är att ha spetsarna på tre tänder ovanför träets övre yta.
3. Ställ in parallell-avståndsstoppet till det erforderliga avståndet.
4. Håll arbetsstycket plant på bordet och mot avståndsstoppet. Håll arbetsstycket ung. 25 mm bort från sågklingan.
5. Håll båda händer undan ur sågklingans väg.
6. Sätt igång maskinen och låt sågklingan uppnå full hastighet.
7. Mata långsamt arbetsstycket nedanför det övre sågklingeskyddet, medan du håller det ordentligt tryckt mot avståndsstoppet. Låt tänderna såga, och tvinga inte arbetsstycket genom sågklingan. Sågklingans hastighet bör hållas konstant.
8. Kom ihåg att använda skjutstaven **17** när du är nära klingan.
9. Efter att sågningen är klar, stäng av maskinen, låt sågklingan stanna och ta bort arbetsstycket.

! VARNING: Skjut eller håll aldrig den fria eller avkapade sidan på arbetsstycket.

! VARNING: Använd alltid en skjutstav vid parallellklyvning av små arbetsstycken.

Snedsågningar (Fig. U)

1. Lossa snedsågningsklämmans handtag och ställ in klingan till den vinkel som behövs.
2. För att förebygga att material fastnar mellan klingan och avståndsstoppet, placera avståndsstoppet till vänster om klingan.
3. Gå till väga som för en vertikal parallellklyvning.

Snedsågningar (Fig. V1-V3)

1. För att justera geringens avståndsstopp, lossa stoppskruvens låsmutter **86** och skruva stoppet **82** in eller ut, till dess geringspekaren visar 0° (Fig. V1).
2. Ställ in klingans höjd och vinkel.
3. Sätt in dragstången **83** på geringens avståndsstopp i skåran **84** som finns på bordets vänstra sida (Fig. V2).
4. Lossa geringens låsratt **85** och vrid avståndsstoppet för att ställa in skalan till den erforderliga vinkeln (Fig. V3).
5. Dra åt geringens låsratt **85**.
6. Sätt arbetsstycket mot den plana ytan på geringens avståndsstopp. Starta och, medan du håller arbetsstycket i ett stadigt grepp, drag avståndsstoppet längs skåran för att föra arbetsstycket in i klingan. När kapningen är klar, stäng omedelbart av.

Avståndsstoppets placeringar, sågbänkläge (Fig. W)

- För parallellklyvning av tunna föremål, använd 11 mm profilen hos parallellavståndsstoppet med två höjder, och placera avståndsstoppet mitt emot framkanten på klyvkniven.
- För parallellklyvning av tjockare föremål, använd 62 mm profilen hos parallellavståndsstoppet med två höjder.
- För kapning tvärsöver smala och korta arbetsstycken (Fig. W):
 - Justera det parallella avståndsstoppet med den låga profilen mot klingan, och sätt bakkdelen avståndsstoppet i linje med klingans framkant.
 - Sätt arbetsstycket mot geringens avståndsstopp (på 0° eller 90°) och skjut geringens avståndsstopp för att göra en sågning.
 - För att hindra små avkapade bitar att smutsa ner klingan, färdigställ en avsmalnande trälängd och lås fast den på arbetsbordets bakkant, tillräckligt nära klingans högra sida så att efterföljande avkapade bitar automatiskt matas åt höger.
- För parallellklyvning av smala (< 120 mm) and långa arbetsstycken:
 - Placera avståndsstoppet i sitt bakersta läge för att bibehålla noggrannheten under långa sågningar.
 - Skjut arbetsstycket med båda händer (en på var sida om klingan).
 - Använd skjutstaven när du är nära klingan.
 - Stöd långa arbetsstycken på utmatningssidan.
- För parallellklyvning av bredare (> 120 mm) arbetsstycken:
 - Justera avståndsstoppet framåt, som i figur W, om materialet som ska sågas tenderar att fastna mellan klingan eller klyvkniven och avståndsstoppet.

Valfria tillsatser

! VARNING: Innan du sätter ihop några tillbehör, dra alltid ur maskinens strömkontakt.

! VARNING: Eftersom andra tillbehör än de som erbjuds av DeWALT inte har testats med denna produkt, kan användningen av sådana tillbehör med detta verktyg vara riskabelt. För att minska risken för personskada bör endast tillbehör som rekommenderas av DeWALT användas med denna produkt.

Damm-utrensningssats (Fig. A1, A2, A8)

Denna maskin är utrustad med tre dammsugningspunkter för användning i geringsläge och två i bänkläget.

- När du sågar i trä, anslut alltid en dammextraherings-anordning framtagen i enlighet med relevanta bestämmelser för dammutsläpp.

! VARNING: När så är möjligt anslut dammutsugningsenheten som konstruerats i enlighet med relevanta bestämmelser beträffande dammutsläpp.

Anslut dammuppsamlarenheten som konstruerats i enlighet med relevanta bestämmelser. Luftflödet i externt anslutnings system skall vara 20 m/s +/- 2 m/s. Flödet skall mätas i anslutningsröret vid anslutningspunkten utan att anslutet verktyg körs.

En separat dammsats finns tillgänglig som tillval (DE3500).

- Fäst dammutsugningsröret till munstycket; det längre röret till övre munstycket.
- Anslut slangen till trevägskontakten.

Anslutning - geringsågsågläge

- Koppla en slang till underbords-skyddet.
- Anslut en slang till utloppet med liten diameter och en till utloppet med stor diameter genom att använda motsvarande munstycken.
- Koppla slangarna till 3-vägs anslutningen.
- Koppla det enda utloppet på 3-vägs anslutningen till slangen från dammextraheraren.

Anslutning - bänksågningsposition

- Anslut en slag till utloppet med lilla diametern och en till den stora diametern med motsvarande utlopp.
- Stäng av den mittersta öppningen på 3-vägsanslutningen.
- Anslut båda slangarna till de yttre utloppen.

Extra stöd/längdstopp för geringsåg (Fig. A4)

Det extra stödet och längdstoppet kan monteras på den vänstra sidan eller på den högra sidan, eller med två uppsättningar på endera sidan.

- Sätt på artiklarna **28–34** på två guideskenor **29**.
- Använd det vridbara stoppet **30** för kapning av 210 mm breda skivor (15 mm tjocka).

Rullstödsbord (Fig. A5)

I geringsågsågläget kan rullstödsbordet monteras på den vänstra sidan eller på den högra sidan, eller med två uppsättningar på endera sidan.

I sågbänksågläget kan det också monteras framför eller bakom sågbordet.

Sidoförlängningsbord (Fig. A6)

Sidoförlängningsbordet ökar avståndet från klyvavståndsstoppet till klingan till 600 mm eller mer, beroende på den stavlängd som påmonterats på maskinen, och klämmans läge på bordet. Sidoförlängningsbordet måste användas ihop med guideskenor **29** (tillbehör).

Det justerbara bordet är utrustat med en graverad skala längs dess framkant, och monterat på en kraftig sockel som håller fast det på guidestavarna.

- Sätt på förlängningsbordet på maskinens högra sida för kontinuitet hos avståndsskalan på båda borden.

Enkelt glidande bord (Fig. A7)

Detta glidande bord **37** möjliggör för skivstorlekar till vänster om klingan upp till 1200 x 900 mm.

Guidestavarna är monterade på en kraftig legeringsförlängning som går fort att ta bort från maskinen och ändå är helt och hållet justerbara i alla plan.

Avståndsstoppet innehåller ett full-längds måttband för snabb positionering av ett justerbart stopp, och ett justerbart stöd för smala arbetsstycken.

Dubbelt glidande bord

Detta glidande bord möjliggör för skivstorlekar till vänster om klingan upp till 1850 mm.

Transport

! VARNING: Transportera alltid maskinen i sågbänk-läge, med det övre sågklingeskyddet på plats.

- Ta bort benen.

! VARNING: När maskinen bärs använd alltid handfördjupningarna (Fig. A1; **40**) och be om hjälp. Maskinen kan vara för bred för att en person skall kunna hantera den.

UNDERHÅLL

Ditt elverktyg från DeWALT har konstruerats för att arbeta över en lång tidsperiod med minimalt underhåll. Kontinuerlig tillfredsställande drift beror på ordentlig verktygsvård och regelbunden rengöring.

! VARNING: För att minska risken för personskada, stäng av enheten och koppla bort maskinen från strömkällan innan du installerar och tar bort tillbehör, före justering eller ändring av inställningar eller vid reparationer. Se till att startknappen är i AV-läge. En oavsiktlig igångsättning kan orsaka personskada.



Smörjning

Motorns lager är för-smorda och vattentäta.

- Olja in det roterande bordets lageryta en aning, där den glider på kanten av det fastlåsta bordet, med regelbundna intervaller.
- Rengör delarna periodiskt med avseende på ansamling av sågspån och flisor, med en torr borste.



Rengöring

! VARNING: Blås bort smuts och damm från huvudkåpan med torr luft varje gång du ser smuts samlas i och runt lufthålen. Bär godkända ögonskydd och godkänt dammfilterskydd när du utför denna procedur.

! VARNING: Använd aldrig lösningsmedel eller andra skarpa kemikalier för att rengöra de icke-metalliska delarna på verktyget. Dessa kemikalier kan försvaga de material som används i dessa delar. Använd en trasa som bara är fuktad med vatten och mild tvål. Låt aldrig någon vätska komma in i verktyget; sänk aldrig ner någon del av verktyget i en vätska.

! VARNING:: Rengör bordsytan regelbundet för att undvika risk för skador.

! VARNING: Rengör dammuppsamlingsystemet regelbundet för att undvika risk för skador.

Innan användning kontrollera noga att den övre bladskyddet, det rörliga nedre bladskyddet samt dammutsugningsröret fungerar korrekt. Se till att spån, damm eller bitar från arbetsstycket inte medför att någon av funktionerna blockeras.

Om något fragment från arbetsstycket fastnar mellan sågbladet och skydden, koppla ifrån maskinen från elförsörjningen och följ instruktionerna som ges i avsnittet **Montering av sågbladet**. Ta bort de bitar som fastnat och montera tillbaka sågbladet.

Valfria tillbehör

! VARNING: Eftersom andra tillbehör än de som erbjuds av DeWALT inte har testats med denna produkt, kan användningen av sådana tillbehör med detta verktyg vara riskabelt. För att minska risken för personskada bör endast tillbehör som rekommenderas av DeWALT användas med denna produkt.

Sågklinga

ANVÄND ALLTID bullebekämpande 250 mm SÅGKLINGOR MED 30 mm AXELHÅL. HASTIGHETENS MÄRKDATA MÅSTE VARA MINST 3000 RPM. Använd aldrig en klinga med mindre eller större diameter. De kommer inte att skyddas ordentligt. Använd endast kapklingor. Använd inte klingor som konstruerats för snabb klyvning, kombinationsklingor eller klingor med hakvinklar överstigande 10°.

KLINGBESKRIVNING		
ANVÄNDNING	DIAMETER	TÄNDER
Konstruktionssågklingor (tunn sågning med antikvistikant)		
Allmänna ändamål	250 mm	30 (Serierna 60)
Träbearbetnings-sågklingor (ger mjuka, rena kapningar)		
Fin kapning	250 mm	60 (Serierna 60)

Rådfråga din återförsäljare för vidare information angående lämpliga tillbehör.

Att skydda miljön



Separat insamling. Produkter och batterier som är märkta med denna symbol får inte kastas i den vanliga hushållssoporna.

Produkter och batterier innehåller material som kan återvinnas och återanvändas vilket minskar behovet av råmaterial. Återvinn elektriska produkter och batterier enligt lokala bestämmelser. Ytterligare information finns tillgängligt på www.2helpU.com.

TEZGAH TİPİ GÖNYE TESTERE

DW743N

Tebrikler!

Bir DeWALT aleti seçtiniz. Uzun süreli deneyim, sürekli ürün geliştirme ve yenilik DeWALT markasının profesyonel elektrikli alet kullanıcıları için en güvenilir ortaktardan birisi haline gelmesini sağlamaktadır.

Teknik Özellikleri

		DW743N QS/GB	
Voltaj	V_{AC}	230	
Tip		4	
Giriş gücü			
230 V'luk aletler	W	2000	
Yüksüz hız	min ⁻¹	2850	
Bıçak çapı	mm	250	
Bıçak göbek çapı	mm	30	
Bıçak kalınlığı	mm	2,2	
Bıçak dış kalınlığı	mm	3	
Yarma bıçağı kalınlığı	mm	2,3	
Gönye (azami pozisyonlar)	sol	45°	
	sağ	45°	
Meyil (azami pozisyonlar)	sol	45°	
Otomatik bıçak frenleme süresi	s	< 10	
Ağırlık	kg	37	

Kesme kapasiteleri

Gönye testere modu (Şek. B)

Kesme açısı	Malzeme ebadı		Notlar	Kesilecek parça dayama mesnedine(X) dayalı
	H mm	B mm		
Düz kesim	20	180	Dayama mesnedine gerek yok	
	30	176		
	40	170		
	68	140		
	85	26		
Gönyeli kesimler için tabla 45° sağa dönük	70	95		
Gönyeli kesimler için tabla 45° sola dönük	20	130		
Meyilli kesimler için testere kafası 45° sola yatık	50	140		

Tezgahtestere modu

Azami kesim kapasitesi sol/sağ	mm	210/210
90°de kesme derinliği	mm	0-62
45°de kesme derinliği	mm	0-32

Bu standart uyarınca gürültü ve/veya titreşim değerleri (triaks vektör toplamı): EN61029-2-11:

L_{PA} (ses basıncı düzeyi)	dB(A)	93
L_{WA} (akustik güç düzeyi)	dB(A)	106
K (akustik gücü belirsizliği)	dB(A)	2,9
Titreşim emisyon değeri a_{h1} =	m/s ²	2,0
Belirsizlik K =	m/s ²	1,5

Bu bilgi sayfasında verilen titreşim ve/veya gürültü emisyonu düzeyi, EN61029'de belirtilen standart teste uygun olarak ölçülmüştür ve aletleri birbiriyle karşılaştırmak için kullanılabilir. Maruz kalmaya dönük bir ön değerlendirme olarak kullanılabilir.

UYARI: Beyan edilen titreşim ve/veya gürültü emisyon düzeyi, aletin ana uygulamalarını yansıtır. Bununla birlikte alet farklı uygulamalar için, farklı aksesuarla veya yeterince bakım yapılmadan kullanıldığında, titreşim ve/veya gürültü emisyonu değişebilir. Bu, toplam çalışma süresindeki maruz kalma seviyesini önemli ölçüde artırabilir.

Titreşim ve/veya gürültü maruz kalma seviyesine ilişkin bir tahminde bulunurken aletin kapalı kaldığı veya çalıştığı ancak gerçekte işi yapmadığı zamanlar da dikkate alınmalıdır. Bu, toplam çalışma süresindeki maruziyet düzeyini önemli ölçüde azaltabilir.

Operatörü titreşim ve/veya gürültünün etkilerinden korumak için aşağıdakiler gibi ilave güvenlik önlemleri tanımlayın: aleti ve aksesuarları iyi koruyun, ellerinizi sıcak tutun (titreşim için uygundur), çalışma sürelerini iyi organize edin.

AT Uygunluk Beyanlatı

Makine Direktifi



Tezgahtestere gönye testere DW743N

DeWALT, Teknik Özellikleri bölümünde açıklanan bu ürünlerin aşağıda belirtilen yönergelerle uygun olduğunu beyan eder:

2006/42/EC, EN61029-1:2009 +A11:2010, EN61029-2-11:2012 +A11:2013.

Bu ürünler ayrıca 2014/30/EU ve 2011/65/EU Direktiflerine de uygundur. Daha ayrıntılı bilgi için, lütfen aşağıdaki adresten DeWALT ile temas kurun veya kılavuzun arka kapağına bakın.

Bu belge altında imzası bulunan yetkili, teknik dosyanın derlenmesinden sorumludur ve bu beyanı DeWALT adına vermiştir.

Markus Rompel
PTE-Avrupa, Mühendislik Birimi Genel Müdür Yardımcısı
DeWALT, Richard-Klinger-Straße 11,
D-65510, Idstein, Almanya
03.04.2018

UYARI: Yaralanma riskini azaltmak için, kullanım kılavuzunu okuyun.

Tanımlar: Güvenlik Talimatları

Aşağıdaki tanımlar her işaret sözcüğü ciddiye derecesini gösterir. Lütfen kılavuzu okuyunuz ve bu simgelere dikkat ediniz.

TEHLİKE: Engellenmemesi halinde **ölüm veya ciddi yaralanma** ile sonuçlanabilecek **çok yakın bir tehlikeli durumu** gösterir.

UYARI: Engellenmemesi halinde **ölüm veya ciddi yaralanma** ile sonuçlanabilecek **potansiyel bir tehlikeli durumu** gösterir.

DİKKAT: Engellenmemesi halinde **önemsiz veya orta dereceli yaralanma** ile sonuçlanabilecek **potansiyel bir tehlikeli durumu** gösterir.

İKAZ: Engellenmemesi halinde **maddi hasara neden olabilecek, yaralanma ile ilişkisi olmayan durumları** gösterir.

Elektrik çarpması riskini belirtir.

Yangın riskini belirtir.

Elektrikli El Aletleri İçin Genel Güvenlik Talimatları

UYARI: Bu elektrikli aletle verilen tüm güvenlik uyarılarını, talimatları, resimleri ve teknik özellikleri okuyun. Aşağıda listelenen tüm talimatlara uyulmaması elektrik çarpmasına, yangına ve/veya ciddi yaralanmalara neden olabilir.

BÜTÜN UYARI VE GÜVENLİKTALİMATLARINI İLERİDE BAKMAK ÜZERE SAKLAYIN

Uyarılarda yer alan «elektrikli alet» terimi şebeke elektrifiyle (kablolu) veya akü/pille (şarjlı) çalışan elektrikli aletinizi ifade etmektedir.

1) Çalışma alanının Güvenliği

- Çalışma alanını temiz ve aydınlık tutun.** Karışık ve karanlık alanlar kazaya davetiye çıkarır.
- Elektrikli aletleri, yanıcı sıvılar, gazlar ve tozların bulunduğu yerler gibi yanıcı ortamlarda çalıştırmayın.** Elektrikli aletler, toz veya dumanları ateşleyebilecek kıvılcımlar çıkarır.
- Bir elektrikli aleti çalıştırırken çocuklardan ve etraftaki kişilerden uzak tutun.** Dikkatinizi dağıtıcı şeyler kontrolü kaybetmenize neden olabilir.

2) Elektrik Güvenliği

- Elektrikli aletlerin fişleri prizlere uygun olmalıdır. Fiş üzerinde kesinlikle hiçbir değişiklik yapmayın. Topraklı elektrikli aletlerde hiçbir adaptör fişi kullanmayın.** Değiştirilmemiş fişler ve uygun prizler elektrik çarpması riskini azaltacaktır.
- Borular, radyatörler, ocaklar ve buzdolapları gibi topraklanmamış yüzeylerle vücut temasından kaçınınız.** Vücudunuzun topraklanması halinde yüksek bir elektrik çarpması riski vardır.
- Elektrikli aletleri yağmura maruz bırakmayın veya ıslatmayın.** Elektrikli alete su girmesi elektrik çarpması riskini arttıracaktır.
- Elektrik kablolarını uygun olmayan amaçlarla kullanmayın. Elektrikli aleti kesinlikle kablolarından tutarak taşımayın, çekmeyin veya prizden çıkartmayın. Kabloyu sıcaktan, yağdan, keskin kenarlardan veya hareketli parçalardan uzak tutun.** Hasarlı veya dolaşmış kablolar elektrik çarpması riskini artırır.
- Elektrikli bir aleti açık havada çalıştırıyorsanız, açık havada kullanıma uygun bir uzatma kablosu kullanın.** Açık havada kullanıma uygun bir kablolu kullanılması elektrik çarpması riskini azaltır.

- f) **Eğer bir elektrikli aletin nemli bir bölgede çalıştırılması zorunluysa, bir artık akım aygıtı (RCD) korumalı bir kaynak kullanın.** Bir RCD kullanılması elektrik şoku riskini azaltır.

3) Kişisel Güvenlik

- a) **Elektrikli bir aleti kullanırken her zaman dikkatli olun, yaptığınız işe yoğunlaşın ve sağduyulu davranın. Elektrikli bir aleti yorgunken veya ilaç ya da alkolün etkisi altındayken kullanmayın.** Elektrikli aletleri kullanırken bir anlık dikkatsizlik ciddi kişisel yaralanmayla sonuçlanabilir.
- b) **Kişisel koruyucu ekipmanları mutlaka kullanın. Daima koruyucu gözlük takın.** Koşullara uygun toz maskesi, kaymayan güvenlik ayakkabıları, baret veya kulaklık gibi koruyucu donanımların kullanılması kişisel yaralanmaları azaltacaktır.
- c) **İstem dışı çalıştırılmasını önleyin. Aleti güç kaynağına ve/veya aküye bağlamadan, yerden kaldırmadan veya taşımadan önce düğmenin kapalı konumunda olduğundan emin olun.** Aleti, parmağınız düğme üzerinde bulunacak şekilde taşımak veya açık konumdaki elektrikli aletleri elektrik şebekesine bağlamak kazaya davetiye çıkartır.
- d) **Elektrikli aleti açmadan önce tüm ayarlamaları anahtarlarını çıkartın.** Elektrikli aletin hareketli bir parçasına takılı kalmış bir anahtar kişisel yaralanmaya neden olabilir.
- e) **Ulaşmakta zorlandığınız yerlerde kullanmayın. Daima sağlam ve dengeli basın.** Bu, beklenmedik durumlarda elektrikli aletin daha iyi kontrol edilmesine olanak tanır.
- f) **Uygun şekilde giyinin. Bol elbiseler giymeyin ve takı takmayın. Saçınızı ve giysilerinizi hareketli parçalardan uzakta tutun.** Bol elbiseler ve takılar veya uzun saç hareketli parçalara takılabilir.
- g) **Eğer kullandığınız üründen toz emme ve toplama özellikleri olan ataşmanlar varsa bunların bağlı olduğundan ve doğru şekilde kullanıldığınından emin olun.** Bu ataşmanların kullanılması tozla ilgili tehlikeleri azaltabilir.
- h) **Aletlerin sık kullanımı sonucu oluşan aşınalığın keyfi davranışta bulunmanıza ve aletle ilgili güvenlik ilkeleri ihmal etmenize neden olmasına izin vermeyin.** Dikkatsiz bir hareket bir anda ciddi yaralanmalara neden olabilir.

4) Elektrikli Aletlerin Kullanımı ve Bakımı

- a) **Elektrikli aleti zorlamayın. Uygulamanız için doğru elektrikli aleti kullanın.** Doğru elektrikli alet, belirlendiği kapasite ayarında kullanıldığında daha iyi ve güvenli çalışacaktır.
- b) **Düğme açmıyor ve kapatmıyorsa elektrikli aleti kullanmayın.** Düğmeyle kontrol edilemeyen tüm elektrikli aletler tehlikelidir ve tamir edilmesi gerekmektedir.
- c) **Herhangi bir ayar, aksesuar değişimi veya elektrikli aletlerin saklanması öncesinde fişi güç kaynağından çekin ve/veya eğer demonte edilebilir tipteyse, bataryalı aletten ayırın.** Bu tür önleyici güvenlik tedbirleri elektrikli aletin istem dışı olarak çalıştırılmasını riskini azaltacaktır.
- d) **Elektrikli aleti, çocukların ulaşamayacağı yerlerde saklayın ve elektrikli aleti tanımayan veya bu talimatları bilmeyen kişilerin elektrikli aleti kullanmasına izin vermeyin.** Elektrikli aletler, eğitimsiz kullanıcıların elinde tehlikelidir.
- e) **Elektrikli alet ve aksesuarlarına düzenli bakım yapın. Hareketli parçalardaki hizalama hatalarını ve tutuklukları, parçalardaki kırılmalar ve elektrikli aletin çalışmasını etkileyebilecek tüm diğer koşulları kontrol edin. Hasarlı ise, elektrikli aleti kullanmadan önce tamir ettirin.** Kazaların çoğu, elektrikli aletlerin bakımının yeterli şekilde yapılmamasından kaynaklanır.
- f) **Kesim aletlerini keskin ve temiz tutun.** Bakımı uygun şekilde yapılmış keskin kesim uçlu kesim aletlerinin sıkışma ihtimali daha düşüktür ve kontrol edilmesi daha kolaydır.
- g) **Elektrikli aleti, aksesuarlarını ve aletin diğer parçalarını kullanırken bu talimatlara mutlaka uyun ve çalışma ortamının koşullarını ve yapılacak işin ne olduğunu göz önünde bulundurun.** Elektrikli aletin öngörülen işlemler dışındaki işlemler için kullanılması tehlikeli durumlara neden olabilir.
- h) **Tüm tutamakları ve tutma yerlerini kuru, temiz ve üzerinde yağ ile gres bulunmayacak şekilde muhafaza edin.** Kaygan tutamaklar ve tutma yerleri, beklenmedik durumlarda aletin güvenli bir şekilde tutulması ve kontrol edilmesine izin vermez.

5) Servis

- a) **Elektrikli aletinizi, sadece orijinal yedek parçaların kullandığı yetkili DeWALT servisine tamir ettirin.** Bu, elektrikli aletin güvenliğinin muhafaza edilmesini sağlayacaktır.

Tezgah Tipi Gönye Testere için İlave Güvenlik Kuralları

- Eğitimsiz kişilerin makineyi kullanmalarına izin vermeyin.
- Testereyi, ahşap veya benzeri haricindeki malzemeleri kesmek için kullanmayın.
- Kesilecek malzemeye uygun bıçak seçin.
- Çatlak veya hasarlı testere bıçağı kullanmayın.
- YÜKSEK HIZLI ÇELİK bıçaklar kullanmayın.
- Doğru şekilde bilenmiş testere bıçaklarını kullanın. Testere bıçağının üzerinde yazan maksimum hıza uyun. İşaretili hız daima, makinenin **teknik özellikleri** başlığı altında belirtilen yüksüz hıza eşit veya daha fazla olmalıdır.
- Bıçağın mile uymasını sağlamak herhangi bir ara parça veya pul kullanmayın.
- Kullanmadan önce testere bıçağının düzgün monte edildiğinden emin olun.
- Bıçağın doğru yönde döndüğünden emin olun. Bıçağın keskin kalmasını sağlayın.
- Önerilenden büyük ya da küçük çapta bıçaklar kullanmayın. Uygun bıçak sınıfı için **teknik özellikleri** başvurun. Yalnızca bu kılavuzda belirtilen, EN 847-1 ile uyumlu bıçakları kullanın.
- Özel olarak tasarlanmış gürtü azaltıcı bıçakları kullanmayı dikkate alın.
- Çalışma alanından ayrılmadan önce, makinenin fişini çekin.

- Testereyi siperler ve yarma bıçağı yerinde değilken ve düzgün muhafaza edilmemişlerse, özellikle gönye testere modundan tezgah testere moduna geçerken veya tezgah testere modundan gönye testere moduna geçerken kullanmayın.
- Makinenin etrafındaki alanın düz, düzgün muhafaza edilmiş ve talaş, döküntü parçalar gibi rastgele savrulan malzemelerden temiz olmasını sağlayın.
- Yeterli genel veya yerel aydınlatma temin edin.
- Gerektiğinde uygun kişisel koruyucu ekipman kullanın, örneğin:
 - İşitme kaybı riskini azaltmak için gürtüden koruyucu ekipman;
 - zararlı tozların solunma riskini azaltmak için solunum koruyucu ekipman;
 - testere bıçaklarını ve kaba malzemeleri taşımak veya üzerinde işlem yapmak için eldiven. Testere bıçakları mümkün mertebe kutusunda taşınmalıdır.
- Herhangi bir işlem gerçekleştirilmeden önce, makinenin düz ve dengeli bir yüzeyde bulunduğundan emin olun.
- Testere çalışırken ve testere kafası bekleme pozisyonunda değilken işlenen parçanın kesilen kısımlarını veya diğer parçalarını kesim alanından almaya kalkışmayın.
- Yıprandığında tezgahın bıçak yuvasını değiştirin.
- Tabladaki yuva çok küçük olduğunda tablayı değiştirin.
- Siperler veya testere bıçağı dahil makinadaki anızlar tespit edilir edilmez satıcı firmaya bildirilmelidir.
- Gönyeli kesim modunda testere bıçağının üst kısmının tamamen kapatıldığından emin olun.
- Tezgah testere modunda kolun çalışma pozisyonuna sıkıca sabitlendiğinden emin olun.
- Tezgah testere modunda meyilli kesim yaparken kolun sıkıca sabitlendiğinden emin olun.
- Tezgah testere modunda kanal açarken uygun koruma sistemi kullanarak tedbir alın. Zivana açmaya müsaade edilmez.
- Ahşap kesme işleri sırasında testereye bir toz toplama cihazı takın. Toza maruz kalmayı etkileyen etmenleri daima göz önünde bulundurun. Bu etmenler:
 - Makinede işlenecek malzeme tipi (sunta ahşaba göre daha fazla toz üretir);
 - Testere bıçağının doğru şekilde ayarlanması;
 - Lokal toz atma yerinin yanı sıra başlıklar, sürgüler ve olukların doğru şekilde ayarlandığından emin olun.
 - 20 m/sn'den az olmayan hava hızına sahip toz toplama elemanı
- Aşındırıcı diskler veya elmas kesme çarkları kullanmayın.
- Kaza veya makine anızası durumunda, makineyi hemen kapatıp güç kaynağıyla bağlantısını kesin.
- Arızayı rapor edin ve arızalı makineyi, başkaları tarafından kullanılmaya çalışılmasını önlemek için uygun şekilde işaretleyin.
- Testere bıçağı kesim sırasında anormal parça besleme kuvveti nedeniyle bloke olursa, makineyi kapatıp güç kaynağıyla bağlantısını kesin. Üzerinde çalıştığınız parçayı çıkarın ve testere bıçağının rahatça döndüğünden emin olun. Makineyi açın ve daha az parça besleme kuvveti uygulayarak yeni kesim işlemini başlatın.
- Özellikle magnezyum olmak üzere hafif alaşım malzemeleri asla kesmeyin.
- Durumun izin verdiği hallerde, makineyi 8 mm çapında, 80 mm uzunluğunda civatalar kullanarak tezgaha monte edin (Şek. C2).

Gönye Testere için İlave Güvenlik Kuralları

- Herhangi bir işleme başlamadan önce tüm kilitleme düğmelerinin ve sıkıştırma kollarının sıkıştırılmış olduğunu kontrol edin.
- Siper takılı değilse, çalışmıyorsa veya düzgün muhafaza edilmemişse aleti çalıştırmayın.
- Testerinizi asla kesme kanalı plakası olmadan kullanmayın.
- Testere elektrik güç kaynağına bağlıyken asla ellerinizi bıçak alanına sokmayın.
- Hareket halindeki makinenin bıçağına herhangi bir alet veya başka bir şey sıkıştırarak çabucak durdurmaya çalışmayın; bu şekilde kazara ciddi kazalara yol açabilir
- Herhangi bir aksesuarı kullanmadan önce kullanım kılavuzuna bakın. Aksesuarların yanlış kullanılması hasara neden olabilir.
- Kesilecek malzeme için uygun bıçak seçin.
- Testere bıçağını veya sert malzemeleri tutarken bir tutucu kullanın veya eldiven takın.
- Açma/kapama düğmesini bırakmadan önce bıçağı iş parçasındaki kesme kanalından kaldırın.
- Meyil kesimleri yaparken kolun sıkı bir şekilde sabitlendiğini kontrol edin.
- Motor milini tutmak için pervaneye herhangi bir şey sıkıştırmayın.
- Kol aşağı indirildiğinde testerenizin üzerindeki bıçak siperi otomatik olarak kalkar; kol kaldırıldığında bıçağın üzerine iner. Testere bıçaklarını takıp çıkarırken veya testereyi incelemek için siper elle kaldırılabilir. Testere kapatılmadığı sürece bıçak siperini asla elinizle kaldırmayın.
- Makinenin etrafındaki alanı düzgün muhafaza edin ve talaş, döküntü parçalar gibi rastgele savrulan malzemelerden temizleyin.
- Düzenli olarak motorun havalandırma deliklerinin temiz ve talaştan arındırılmış olup olmadığını kontrol edin.
- Yıprandığında kesme kanalı plakasını değiştirin.
- Bakım yapmadan önce veya bıçağı değiştirirken makinenin elektrik bağlantısını kesin.
- Makine çalışırken ve kafa bekleme pozisyonunda değilken, herhangi bir temizlik veya bakım işlemi yapmayın.
- Mümkünse makineyi daima bir tezgaha bağlayın.
- Kesim hattını göstermek için lazer kullanıyorsanız lazerin EN 60825-1:2007'e göre 2. sınıf lazer olmasını sağlayın. Lazer diyotunu farklı bir tip ile değiştirmeyin. Hasar görmesi halinde lazeri yetkili tamir acentesine tamir ettirin.

- Siper takılı olmadığı sürece makineyi kesinlikle gönye testere modunda kullanmayın (**50**, Şek. D).
- 150 mm'den kısa parçaları asla kesmeyin.
- Ek destek olmadığı durumlarda makinenin kabul edeceği maksimum parça boyutu:
 - Yükseklik 68 mm, genişlik 140 mm, uzunluk 600 mm
 - Daha uzun parçaların, örneğin DE3497 gibi uygun ek tabla ile desteklenmesi gerekir. Üzerinde çalışılan parçayı her zaman güvenli bir şekilde kelepçeleysin.
- Üzerinde çalışılan parçayı her zaman güvenli bir şekilde kelepçeleysin.

Testere Tezgahları için İlave Güvenlik Kuralları

- Bıçak kalınlığının yarma bıçağı kalınlığından büyük ya da dış genişliğinin yarma bıçağı kalınlığından küçük olduğu testere bıçaklarını kullanmayın.
- Bıçağın doğru yönde döndüğünü dişlerin testere tezgahının ön tarafına baktığını kontrol edin.
- Herhangi bir işleme başlamadan önce tüm sıkıştırma kollarının sıkıştırılmış olduğunu kontrol edin.
- Tüm bıçak ve flanşların temiz ve bileziğin girintili taraflarının bıçağa doğru olduğunu kontrol edin. Mil somununu iyice sıkın.
- Bıçağı keskin ve düzgün ayarlanmış olarak muhafaza edin.
- Yarma bıçağı ile bıçak arasındaki mesafenin doğru ayarlandığını kontrol edin - en fazla 5 mm.
- Üst ve alt siperler yerinde değilken testereyi asla kullanmayın.
- Ellerinizi testere bıçağının yolundan uzak tutun.
- Bıçakları değiştirmeden veya bakım yapmadan önce testerenin elektrik bağlantısını kesin.
- Her zaman itme çubuğu kullanın ve kesim sırasında ellerinizle testere bıçağına arasında en az 150 mm mesafe bırakın.
- Başka herhangi bir voltajla kullanmaya çalışmayın.
- Çalışırken bıçağa yağ tıbbik etmeyin.
- Testere bıçağının etrafından uzanmaya çalışmayın.
- Kullanımda değilken itme çubuğunu daima yerinde muhafaza edin.
- Ünitinin üzerine çıkmayın.
- Taşıma sırasında testere bıçağının üst kısmının örneğin siper tarafından kapatıldığından emin olun.
- Tutmak veya taşımak için siperi kullanmayın.
- Bıçak kalınlığının yarma bıçağı kalınlığından büyük ya da dış genişliğinin yarma bıçağı kalınlığından küçük olduğu testere bıçaklarını kullanmayın.
- Özel olarak tasarlanmış gürültü düşürücü bıçak kullanmayı göz önünde bulundurun.

Tezgahtipi Testere için İlave Güvenlik Talimatları

- Kanal, açma veya oluk açma uygulamalarında kullanılamaz.
- Her zaman itme çubuğu kullanın. 50 mm'den küçük parçaları asla kesmeyin.
- Ek destek olmadığı durumlarda makinenin kabul edeceği maksimum parça boyutu:
 - Yükseklik 62 mm, genişlik 600 mm, uzunluk 1500 mm
 - Daha uzun parçaların, örneğin DE3497 veya DE3472 gibi uygun ek tabla ile desteklenmesi gerekir.

UYARI: Bir kaçak akım cihazının 30mA veya daha az kaçık akımla kullanılmasını öneriyoruz.

Kalan Riskler

Aşağıdaki riskler testere kullanmanın özünde mevcuttur:

- dönen parçalara dokunma sonucu yaralanma
- İlgili güvenlik kurallarının uygulanmasına ve güvenlik donanımlarının kullanılmasına rağmen kalıcı bazı risklerin önüne geçilememektedir. Bunlar arasında:
 - İşitme kaybı.
 - Dönen testere bıçağının açıkta kalan kısmının neden olduğu kaza riski.
 - Bıçak değiştirirken meydana gelebilecek kazalar.
 - Siperleri açarken parmakların ezilme tehlikesi.
 - Özellikle meşe, akgürge ve MDF olmak üzere ahşap keserken meydana gelen tozun yutulması sonucu oluşan sağlık sorunları bulunmaktadır.

Aşağıdaki etmenler gürültü üretimini etkilemektedir:

- Kesilecek malzeme.
- Testere bıçağının tipi.
- Besleme gücü.

Aşağıdaki etmenler, solunum sorunları riskini artırır:

- Ahşap keserken toz toplama elemanının bağlanmaması.
- Kirli egzoz filtreleri nedeniyle yetersiz toz toplama
- Aşınmış testere bıçağı.
- Üzerinde çalıştığınız parça tam olarak yerleştirilmemesi.

Elektrik Emniyeti

Elektrik motoru sadece tek bir voltaj için tasarlanmıştır. Her zaman güç kaynağının, etiket plakasındaki voltajla aynı olup olmadığını kontrol edin.

Bu makine I sınıfına ait bir alettir ve bu sebeple topraklanmış bağlantı gereklidir.

Güç kablosu hasarlıysa, DeWALT yetkili servisinden temin edilebilen özel olarak hazırlanmış bir kabloyla değiştirilmelidir.

Uzatma kablosu kullanılması

Uzatma kablosu kullanılması gerekiyorsa bu aletin giriş gücüne (**Teknik özellikleri** bakın) uygun onaylı bir 3 damarlı uzatma kablosu kullanın. Minimum iletken ebadı 1,5 mm²; maksimum uzunluk 30 m'dir.

Bir kablo makarası kullanırken, her zaman kabloyu tamamen makaradan çıkarın.

Ambalaj içeriği

Ambalaj, aşağıdaki parçaları içermektedir:

- 1 Kısmen monte edilmiş makine
- 4 Ayaklar

1 Testere bıçağı

1 Kutu içeriği:

- 1 Tezgahtestere pozisyonu için üst siper
- 1 Gönye testere pozisyonu için tabla altı siperi
- 1 Paralellik mesnedi
- 1 İtme çubuğu
- 1 Malzeme sıkıştırma

1 Plastik torba içeriği:

- 4 M8 kilitleme düğmesi
- 4 M8 x 50 mantar başlı civata
- 4 D8 düz rondela
- 1 Tespit rondelası

1 Kullanım kılavuzu

- Alet, parçalar ve aksesuarlarda nakliye sırasında hasar oluşup oluşmadığını kontrol edin.
- Çalıştırmadan önce bu kılavuzu iyice okuyup anlamak için zaman ayırın.
- Testereyi ambalajından dikkatlice çıkarın.

Alet Üzerindeki Etiketler

Alet üzerinde, aşağıdaki uyarı sembolleri bulunmaktadır:



Aletle çalışmaya başlamadan önce bu kılavuzu okuyun.



Kulaklık takın.



Koruyucu gözlük takın.



Siper yerinde olmadığı sürece gönye testereyi kesinlikle kullanmayın.



Makineyi gönye testere modunda kullanırken açığı kapatmak için mutlaka tetik düğmesini kullanın. Bu modda şalter kutusunu kullanmayın.



Makineyi tezgahtestere modundan kullanırken yarma bıçağının takılı olduğundan emin olun. Makineyi yarma bıçaksız kullanmayın.



Makineyi gönye testere modunda kullanırken yarma bıçağını kullanmayın. Yarma bıçağının üst bekleme pozisyonunda sabitlendiğini kontrol edin (Şek. A2).



Taşıma noktası

Tarih kodu konumu [Şek. (Fig.) A1]

İmalat yılını da içeren Tarih Kodu **39**, gövdeye basılıdır.

Örnek:

2018 XX XX

İmalat Yılı

Tanımlama (Şek. A1–A8)

UYARI: Hiçbir zaman elektrikli aleti veya herhangi bir parçasını değiştirmeyin. Hasarla veya yaralanmayla sonuçlanabilir.

A1

- 1 Açma/kapama düğmesi (tezgahtestere modu)
- 2 Tabla boş alma kolu
- 3 Döner tabla kelepçesi
- 4 Gönye testere tablası
- 5 Döner tabla
- 6 Sağ dayama mesnedi

- 7 Sol dayama mesnedi
- 8 Döner tabla tespit düğmesi
- 9 Gönye skalası/tabla bıçak yuvası
- 10 Toz atma adaptörü
- 11 Sabit üst bıçak siperi
- 12 Hareketli alt bıçak siperi
- 13 Siper boş alma kolu
- 14 Kontrol kolu

- A2**
- 14 Kontrol kolu
 - 15 Tetik düğmesi (gönye testere modu)
 - 16 Yarma bıçağı
 - 17 İtme çubuğu
 - 18 Ayak
 - 19 Ayakçık
 - 20 Tabla sabitleme aygıtı
 - 21 Testere tablası tutma dirseği
 - 22 Meyil sıkıştırma kolu

TEZGAH TESTERE MODU

- A3**
- 22 Meyil sıkıştırma kolu
 - 23 Yükseklik ayar kolu
 - 24 Tezgaah testere tablası
 - 25 Üst bıçak siperi
 - 26 Paralellik mesnedi
 - 27 Gönye mesnedi (aksesuar)

OPSIYONEL AKSESUARLAR

Gönye testere modunda kullanım için:

- A4**
- 28 Ayarlanabilir sehpa 760 mm (azami yükseklik) (DE3474)

Kullanım Amacı

DeWALT döner tablalı testereniz, testereyle yapılan dört temel kesme işlemi olan sabit kesme, çapraz kesme, yiv açma ve gönye kesme işlerini kolay, doğru ve emniyetli bir yerine getirme amaçlı bir gönye testere veya testere tezgahı olarak işlev verecek şekilde tasarlanmıştır. Bu ünite nominal 250 mm bıçak çapına sahip karbür uçlu bir bıçakla, profesyonel ahşap, ahşap ürünleri ve plastik kesme işlerinde kullanılmak üzere tasarlanmıştır.

Gönye testere modu

Gönye testere modunda testere, dikey, gönyeli veya meyilli pozisyonda kullanılır.

Tezgaah testere modu

Merkez eksenli etrafında döndürüldükten sonra testere, standart kesim işlemlerini gerçekleştirmek ve kesilecek parçayı testere elle besleyerek geniş parçaları kesmek amacıyla kullanılır.

UYARI: Makineyi, belirtilen amaçlar dışında kullanmayın.

Islak koşullarda veya yanıcı sıvı ya da gazların mevcut olduğu ortamlarda **KULLANMAYIN**.

Çocukların aleti ellemesine **İZİN VERMEYİN**. Bu alet deneyimsiz kullanıcılar tarafından kullanılırken nezaret edilmelidir.

- Bu ürün fiziksel ve zihinsel kapasitesinin yanı sıra algılama gücü azalmış olan veya yeterince deneyim ve bilgisi bulunmayan kişiler (çocuklar dahil) tarafından kullanılmak üzere üretilmemiştir. Bu tür kişiler ürünü ancak güvenliklerinden sorumlu bir kişi tarafından cihazın kullanımıyla ilgili talimatların verilmesi veya sürekli kontrol altında tutulması durumunda kullanılabilir. Çocuklar, bu ürün ile kontrol altında tutulmalıdır.

MONTAJ VE AYARLAMALAR

UYARI: Yaralanma riskini azaltmak için aksesuarları takıp çıkarmadan önce, ayarlarla oynamadan veya değiştirmeden önce ya da tamir yaparken aleti kapatın ve makineyi güç kaynağından ayırın. Tetik düğmesinin kapalı konumunda olduğunu kontrol edin. Aletin yanlışlıkla çalıştırılması yaralanmaya neden olabilir.

Paketinden çıkarma

UYARI: Makineyi taşıırken daima yardım alın. Makine tek kişinin taşıyamayacağı kadar ağırdır.

1. Gevşek ambalaj malzemelerini kutudan çıkarın.
2. Makineyi kutudan çıkarın.
3. Makinenin içindeki parça kutusunu çıkarın.
4. Kalan ambalaj malzemelerini makineden ayırın.

Ayakların Takılması (Şek. C1)

Ayaklar takıldıktan sonra makine, tek başına yerleştirmek için uygun hale gelir.

1. Makineyi ters çevirin.
2. Ayakların 18 her birine ön taraftan delikler vasıtasıyla bir büyük civata 47 geçirin.
3. Civatalara sabitleme vidası 48 ve pul 49 takın.
4. Tabanın iç kısmındaki köşelerde bulunan montaj deliklerine 46 ayakları 18 sokun. Her bir ayak için sabitleme vidası ve pulun, açık uçlu yarığın dış kısmında kaldığını kontrol edin.
5. Sabitleme vidalarını sıkın.
6. Makineyi düz çevirin. Düz durduğunu kontrol edin; gerekirse ayak sabitleme yüksekliğini ayarlayın.

Makinenin Tezgaaha Monte Edilmesi (Şek. C2)

Ayakları çıkartıldığında makine bir tezgaah üzerine yerleştirmek için uygundur. Emniyetli bir şekilde çalışmasını sağlamak için makine tezgaah üzerine sabitlenmeli ve 80 metre uzunluk için 8 mm çapa sahip vidalarla monte edilmelidir.

- 29 Destek kılavuz rayları 1000 mm (DE3494)
- Destek kılavuz rayları 500 mm (DE3491)
- 30 Döner tahdit (DE3462)
- 31 Kısa iş parçaları için uzunluk tahdidi (kılavuz raylarıyla 29 kullanılacaktır) (DE3460)
- 32 Çıkarılabilir tahditli destek (DE3495)
- 33 Tahdit çıkarılmış destek (DE3495)
- 34 Malzeme işkencesi (DE3461)

- A5**
- 35 Makaralı destek tablası (DE3497)

Tezgaah testere modunda kullanım için:

- A6**
- 27 Gönye mesnedi (DE3496)

- A7**
- 36 Tabla uzantısı (DE3472)

- A8**
- 37 Tekli kayar tabla (DE3471)

GÖSTERİLMEMİŞTİR

- İkili kayar tabla

TÜM MODLARDA KULLANIM İÇİN:

- A8**
- 38 Üç yollu toz atma seti (DE3500)

Gönye testere modu montajı

Tabla Altı Siperinin Takılması (Şek. D)

Tabla altı siperi 50 testere tezgahı tablasının üst kısmına monte edilir.

1. Siperin solundaki iki adet kancayı bıçak yuvasının 52 solundaki yarıklara yerleştirin.
2. Siperi tablaya düz bir şekilde yerleştirin ve tespit rondelasına bastırarak sokun.
3. Çıkarmak için rondelayı tornavida ile gevşetin ve ters sırayı takip edin.

Testere Kafası ve Tablanın Çevrilmesi (Şek. A3, E1, E2)

1. Testere tablasını bir elinizle tutun ve tabla boş alma kolunu 2 sola ittirin (Şek. E1).
2. Tablayı aşağı doğru bastırın ve motor kompleksi en üste gelene ve girinti, tabla sabitleme aygıtının 20 tutma dişlerine girene dek sonuna kadar çevirin.
3. Kafa kompleksi, ön taraftaki sabitleme askısı ve arka taraftaki yükseklik ayar kolu 23 tarafından aşağıda tutulur (Şek. A3).
4. Askıyı çıkarın.
5. Kafayı basılı tutarken "U" şekilli dirsek 56 yuvasından çıkana dek çarkı 55 çevirin (Şek. E2).
6. Yükseklik ayar kolunu döndürerek yukarı ittirin.
7. Kafayı sıkıca tutarak yay basıncının kafayı yukarı, bekleme pozisyonuna almasına izin verin.

Testere Bıçağının Takılması (Şek. A1, A2, F1-F3)

UYARI: Yaralanma riskini azaltmak için aksesuarları takıp çıkarmadan önce, ayarlarla oynamadan veya değiştirmeden önce ya da tamir yaparken aleti kapatın ve makineyi güç kaynağından ayırın. Tetik düğmesinin kapalı konumunda olduğunu kontrol edin. Aletin yanlışlıkla çalıştırılması yaralanmaya neden olabilir.

UYARI: Testere bıçağının yalnızca açıklanan şekilde değiştirilmesi gerektiğini unutmayın. Teknik özellikleri altında belirtilenler dışında testere bıçaklarını kesinlikle takmayın. Önerdiğimiz model Kat No.: DT4321.

UYARI: Yeni bir bıçağın dişleri çok keskindir ve tehlikeli olabilir.

UYARI: Bıçakları daima makine, gönye testere modundayken değiştirin.

1. Yarma bıçağının 16 en üst konumda sabitlendiğinden emin olun (Şek. A2).
2. Allen anahtarı 57 kayış mahfazasındaki delik 58 yoluyla mil ucuna takın (Şek. F1). Bıçak anahtarını 59 bıçak kilitleme vidasına 60 yerleştirin (Şek. F2).
3. Bıçak kilitleme vidası soldan dişlidir ve bu sebeple vidayı gevşetmek için allen anahtarını sıkıca tutarak anahtarı saat yönünde çevirin.
4. Alt siperi 12 serbest bırakmak için kafa kilidi siperi serbest bırakma kolunu 13 bastırın ve ardından alt siperi gittiği kadar kaldırın.
5. Bıçak sabitleme vidasını 60 ve diş mil manşonunu 61 sökün (Şek. F3).
6. İç flanş ve bıçağın her iki yüzünün temiz ve tozsuz olduğunu kontrol edin.
7. Bıçağın alt kenarındaki dişlerin testerenin arka kısmını gösterdiğini (kullanıcının aksi yönü) kontrol ederek testere bıçağının 62 iç mil manşonunun 64 üzerinde bulunan tespit parçasına 63 takın.
8. Bıçağı dikkatli bir şekilde yerine yerleştirin ve alt bıçak siperini bırakın.
9. Dış mil manşonunu yerine takın.
10. Bıçak kilitleme vidasını 60, Allen anahtarını bir elinizle sabit tutarken diğer elinizle saatin aksi yönde döndürerek dikkatli bir şekilde sıkın.
11. Bıçak anahtarı ve allen anahtarını muhafaza edildikleri yere kaldırın.

UYARI: Bıçağı monte ettikten veya değiştirdikten sonra, bıçağın siper tarafından tam olarak çevrelendiğini daima kontrol edin. Bıçak anahtarı ve allen anahtarının muhafaza edildikleri yere kaldırıldığından emin olun.

Gönye Testere Modu Ayarları

UYARI: Testere bıçağının açıklanan şekilde değiştirilmesi gerektiğini unutmayın. Teknik özellikleri altında belirtilenler dışında testere bıçaklarını kesinlikle takmayın. Önerdiğimiz model Birim No.: DT4321.

Gönye kesme testereniz fabrikada doğru bir şekilde ayarlanmıştır. Bu ayarın nakliyat ve taşıma ya da başka bir nedenle yeniden yapılması gerekirse, testerenizi ayarlamak için aşağıdaki adımları izleyin. Bu ayarlar bir kez yapıldıktan sonra doğru kalacaktır.

Bıçağın Dayama Mesnedine Göre Kontrol Edilmesi Ve Ayarlanması (Şek. G1, G2, H)

Kafa dikey pozisyonda ve meyil sıkıştırma kolu 22 boştaiken döner tabla tespit düğmesindeki 8 sabitleme vidasını 65 gevşetin (Şek. G1).

1. Bıçak, kesme kanalına hemen girecek şekilde başlığı aşağı çekin.
2. Dayama mesnedi ve bıçağın 62 soluna 7 bir gönye 66 yerleştirin (Şek. G2). Açı 90° olmalıdır.

UYARI: Gönye ile bıçağın dişlerine dokunmayın.

3. Ayarlama gerekirse aşağıdaki adımları izleyin:
 - a. Testere bıçağının yüzü gönyeye dayanana dek eksantrik ayar burcunu 67 çevirin (Şek. G1).
 - b. Tespit vidasını 65 sıkın.
4. Bıçak yuvasına 52 yakın kırmızı işaretlerin 68 iki skala üzerindeki 0° pozisyonu 69 ile aynı hizada olduğunu kontrol edin (Şek. H).
5. Ayarlama gerekirse vidaları 70 gevşetin ve göstergeleri hizaya getirin. Şimdi 45° pozisyonu da doğru olmalıdır. Değilse bıçak, döner tablaya dik değildir (aşağıya bakınız).

Bıçağın Tablaya Göre Kontrol Edilmesi ve Ayarlanması (Şek. I1, I2)

1. Meyil sıkıştırma kolunu **22** gevşetin (Şek. I1).
2. Komple dikey olmasını sağlamak için testere kafasını sağa bastırın ve meyil sıkıştırma kolunu sıkın.
3. Bıçak, kesme kanalına hemen girecek şekilde kafayı aşağı çekin.
4. Tabla ve bıçak **62** arasında dik konumda bir gönye **66** yerleştirin (Şek. I2). Açı 90° olmalıdır.

UYARI: Gönye ile bıçağın dışlarına dokunmayın.

5. Ayarlama gerekirse aşağıdaki adımları izleyin:
 - a. Meyil sıkıştırma kolunu **22** (Şek. I1) gevşetin ve gönye ile ölçüldüğünde bıçak ile tabla arasında 90° olana dek dikey pozisyonu ayarlama tahdit vidasını **71** sağa veya sola çevirin **66** (Şek. I2).

Gönye Açısının Kontrol Edilmesi ve Ayarlanması (Şek. A1, A2, H)

Düz kesim ve 45° gönye pozisyonları önceden ayarlanmıştır.

1. Döner tabla tespit düğmesini **8** yukarı çekerek saat yönünün aksine çeyrek tur çevirin (Şek. A1).
2. Döner tabla kelepçesini **3** gevşetin. Kol, tam olarak döndürülmesi mümkün olmadığında çark tipinde bir harekete izin verir.
3. Kontrol kolunu **14** (Şek. A2) tutun, siper serbest bırakma kolunu **13** bastırın ve ardından testereyi yaklaşık yarım yol indirin (Şek. A1).
4. Testere başını döner tablasıyla istediğiniz konuma çevirin.
5. Döner tabla kelepçesini **3** sıkın. Döner tabla konumlandırma kılavuzu **8** otomatik olarak yerine oturacaktır (Şek. A1).
6. Kırmızı işaretleri **68** kullanılarak gönye testere tablası **4** sağ veya solda 0° ve 45° arası herhangi bir gönye açısına ayarlanabilir (Şek. H).
7. Önceden ayarlanmış pozisyonlarda olduğu gibi devam edin. Döner tabla sabitleme düğmesi ara açılar için kullanılamaz.

UYARI: Doğruluğunu kontrol etmek için her zaman atık bir tahta üzerinde deneme kesimi yapın.

Dayama Mesnedinin Ayarlanması (Şek. J1, J2)

Testerenin sola tam 45° meyil yapmasına imkan sağlarken iş parçasına bıçağın yanında azami destek sağlamak için dayama mesnedinin sol tarafının hareketli parçası ayarlanabilir. Kaydırma mesafesi her iki yöndeki tahditlerle sınırlanmıştır. Dayama mesnedini **7** ayarlamak için:

1. Dayama mesnedini **7** açmak için kolu **72** kaldırın.
2. Dayama mesnedini sola kaydırın.
3. Testere kapalı durumda bıçakla deneme yaparak boşluğu kontrol edin. Kolumun aşağı yukarı hareketine engel olmadan iş parçasına azami destek sağlamak için dayama mesnedini mümkün olduğu kadar bıçağa yakın olacak şekilde ayarlayın.
4. Dayama mesnedini yerine sabitlemek için kolu **72** aşağı ittirin.

Meyil Açısının Kontrol Edilmesi ve Ayarlanması (Şek. J1, K1, K2)

1. Yan dayama mesnedini sola sonuna kadar kaydırın (Şek. J1).
2. Meyil sıkıştırma kolunu **22** gevşetin ve testere kafasını sola kaydırın. Bu 45° meyil pozisyonudur.
3. Ayarlama gerekirse aşağıdaki adımları izleyin:
 - a. Gösterge **74** 45°'yi gösterene dek gerektiği şekilde tahdit vidasını **73** sağa veya sola çevirin.

Tezgah Testere Modu Montajı

Gönye Testereden Tezgah Testere Moduna Geçiş (Şek. A1–A3, E2, L1, L2)

1. Döner tabla sabitleme düğmesi **8** düzgün konumlandırılmış ve döner tabla sabitleme kolu **3** sıkı durumdayken bıçağı 0° düz kesim pozisyonuna alın (Şek. A1).
2. Yarma bıçağının montaj yuvasına girmesine izin verecek kadar yarma bıçağı sabitleme civatasını **75** gevşetin (Şek. L1).
3. Yarma bıçağını **16** testere kafasındaki saklama yerinden alın (Şek. A2).
4. Bıçak siperini **12** kaldırmak için siper boşa alma koluna **13** bastırın ve bıçak siperini mümkün olduğu kadar kaldırın (Şek. A1).
5. Yarma bıçağı dirseğini **76** montaj yuvasına **77** sonuna kadar kaydırın (Şek. L1). Sabitleme civatasını sıkın.
6. Alt siperi, yarma bıçağının iç kısmından çıkan kenarın arkasında kalana dek hafifçe serbest bırakın.
7. Tabla altı siperi çıkarın.
8. "U" şekilli dirseği **56** tabanda mevcut pime geçene dek testere kafasını aşağı bastırın ve yükseklik ayar kolunu **23** çevirin (Şek. E2).
9. Tezgah testere modunda azami kesme derinliği sağlamak üzere bıçak ve yarma bıçağının tezgah testere tablasından **24** (Şek. A3) çıkması için ayar kolunun çarkını **55** çevirin.

UYARI: Bıçak, alt bıçak siperine dokunmamalıdır.

10. Tabla serbest bırakma kolunu **2** sola çekin, tablanın ön kenarını kaldırın ve tezgah testere modunda sabitlemesi için tabla sabitleme aygıtının **20** dişleri, testere bıçağı tutma koluna otomatik olarak geçene dek 180° geri döndürün (Şek. L2).

UYARI: Tablanın hareketi sırasında kontrolü kaybetmemeye dikkat edin.

Yarma Bıçağı Pozisyonu (Şek. M)

1. Yarma bıçağını **16** yukarıda anlatıldığı gibi takın. Bir kere takıldıktan sonra yarma bıçağı başka ayar gerektirmez.

Üst Bıçak Siperinin Takılması (Şek. N)

Üst bıçak siperi **25**, tezgah testere modu için iş tablası vasıtasıyla yerleştirildikten sonra yaylı mil üzerinden yarma bıçağındaki **16** deliğe çabucak ve kolayca geçecek şekilde tasarlanmıştır. Siperdeki milin geçmesini sağlamak üzere dirseği **76** çekerek üst bıçak siperini **25** yarma bıçağına sabitleyin.

UYARI: Üst siper düzgün takılmadan testerenizi asla tezgah testere modunda kullanmayın.

Paralellik Mesnedinin Takılması ve Ayarlanması (Şek. O)

Çift yükseklikli paralellik mesnedi **26** iki pozisyonda (11 veya 62 mm) kullanılabilir. Paralellik mesnedi bıçağın her iki tarafına takılabilir.

1. Mesnedi Uygun Pozisyona Takmak İçin Aşağıdaki Adımları İzleyin:
2. Kolu **77** gevşetin.
3. Dirseği soldan veya sağdan takın. Sabitleme plakası **78** tablanın ön kenarının arkasına geçer.
4. Kolu **77** sıkın.
5. Mesnedin bıçağa paralel olduğunu kontrol edin.
6. Ayarlama gerekirse aşağıdaki adımları izleyin:
 - a. Bıçağın ön ve arka kısmından bıçak ile mesnet arasındaki mesafeyi kontrol ederek mesnedi bıçağa paralel olacak şekilde ayarlayın. Bunu yapmak için mesnet desteğindeki ayar vidasını sağa veya sola gerektiği şekilde çevirin.

Mesnedin varsayılan kurulumu bıçağın sağ tarafındadır.

Mesnedi Bıçağın Sol Tarafında Kullanmak Üzere Hazırlamak İçin Aşağıdaki Adımları İzleyin:

1. Kolu **77** gevşetin.
2. Dirseği **79** çekip çıkarın ve diğer tarafa yerleştirin.
3. Mesnedi tablaya takın.
4. Kolu **77** sıkın.

UYARI: İtme çubuğu **17** için bıçak ile mesnet arasında erişim sağlamak üzere alçak iş parçalarını keserken 11 mm'lik profili kullanın.

UYARI: Mesnedin arka ucu yarma bıçağının ön kısmı ile aynı hizada olmalıdır.

Tezgah Testereden Gönye Testere Moduna Geçiş (Şek. A3, D, E2, L1)

1. Paralellik mesnedini **26** çıkarın. (Şek. A3)
2. Gönye testere modunda azami kesme derinliği sağlamak üzere yükseklik ayar kolunun **23** çarkını **55** çevirin (Şek. E2).
3. **Testere Kafası ve Tablanın Çevrilmesi** kısmında anlatıldığı şekilde devam edin.
4. Yarma bıçağı sabitleme civatasını **75** gevşetin ve bıçak siperini **12** tutarken yarma bıçağını **16** çıkarın (Şek. L1).
5. Alt bıçak siperini indirin.
6. Yarma bıçağını testere kafasındaki saklama yerine yerleştirin.
7. Tabla altı siperini **50** yerleştirin (Şek. D).

Çalıştırmadan önce

- Uygun testere bıçağını takın. Oldukça aşınmış bıçakları kullanmayın. Aletin azami dönüş hızı testere bıçağının azami dönüş hızını geçmemelidir.
- Çok küçük parçaları kesmeye çalışmayın.
- Bıçağın serbestçe kesmesine izin verin. Zorlamayın.
- Kesmeye başlamadan önce motorun tam hıza ulaşmasını bekleyin.
- Tüm kilitleme düğmelerinin ve sıkıştırma kollarının sıkıştırılmış olduğunu kontrol edin.

KULLANMA

Kullanma Talimatları

UYARI: Güvenlik talimatlarına ve geçerli düzenlemelere her zaman uyun.

UYARI: Ciddi yaralanma riskini azaltmak için herhangi bir ayar yapmadan ya da parça veya aksesuarları söküp takmadan önce aleti kapatın ve güç kaynağından ayırın.

UYARI:

- Kesilecek malzemenin yerine sıkıca sabitlendiğinden emin olun.
- Alete sadece hafif bir baskı uygulayın ve testere bıçağına yanal baskılar uygulamayın.
- Aşırı yüklemekten kaçının.

Makinenin, masa yüksekliği ve denge açısından ergonomik durumunuza uygun şekilde yerleştirildiğinden emin olun. Makinenin yerleştirileceği bölge, operatörün görüş açısının iyi olmasını ve üzerinde çalışılan parçanın herhangi bir sınırlama olmaksızın ele alınmasına olanak tanıyacak yeterli serbest alan bulunmasını sağlayacak şekilde seçilmelidir.

Titreşim etkilerini azaltmak için ortam sıcaklığını çok düşük olmadığından, makine ve aksesuar bakımının iyi yapıldığından ve üzerinde çalışılan parça boyutunun bu makineye uygun olduğundan emin olun.

Açma kapama (Şek. A1–A2, P)

Bu makineden birbirinden bağımsız iki açma kapama sistemi mevcuttur. Tezgah testere modunda açma/kapama düğmesi 11 (Şek. A1) kullanılır. Gönye testere modunda tetik düğmesi 15 (Şek. A2) kullanılır.

Tezgah Testere Modu (Şek. P)

Tezgah testere modunda kullanılan açma/kapama düğmesi birkaç avantaj sunar:

- voltaj düşürme fonksiyonu mevcut değil: herhangi bir nedenle gücün kapatılması gerekirse düğme bilerek kapatılmalıdır.
- ek güvenlik: menteşeli güvenli mahfaza plakası, ortadaki kancadan bir asma kilit geçirilerek kilitlenebilir. Plakanın ön tarafındaki basınç, durdurma düğmesinin basılmasına sebep olacağı için, plaka kolay bulunur bir durdurma düğmesi olarak da kullanılabilir.

Makineyi açmak için yeşil başlatma düğmesine 80 basın.

Makineyi kapatmak için kırmızı durdurma düğmesine 81 basın.

Gönye Testere Modu (Şek. A2)

Makineyi açmak için tetik düğmesine 15 basın.

Makineyi kapatmak için tetik düğmesini bırakın.

Temel kesimler

Gönye Testere Modunda Kesme

Siper olmaksızın çalıştırmak tehlikelidir. Kesim yaparken siperler yerlerinde olmalıdır.

- Tabla altı siperinin testere tozundan tıkanmadığından emin olun.

İş Parçasının Kelepçelenmesi (Şek. Q, R, S, X)

UYARI: Bir kesimden önce kelepçelenmiş, dengeli ve güvenli olan iş parçası, kesim tamamlandıktan sonra dengesini kaybedebilir. Dengesiz bir yük testereyi veya bir masa veya tezgah gibi testerenin takılı olduğu herhangi bir şeyi yana yatırabilir. Dengesiz hale gelebilecek bir kesim yaparken, iş parçasını düzgün şekilde destekleyin ve testerenin sabit bir yüzeye sağlam şekilde cıvatalandığından emin olun. Yaralanmayla sonuçlanabilir.

UYARI: Kelepçenin her kullanımında, kelepçe ayağının testere tabanının yukarısına kelepçeli kalması gereklidir. İş parçasını, çalışma alanındaki herhangi bir başka parçaya değil, daima testerenin tabanına kelepçeleysin. Kelepçe ayağının testere tabanının kenarına kelepçelenmediğinden emin olun.

DİKKAT: Kontrolü korumak ve iş parçasının zarar görmesi ve kişisel yaralanma riskini azaltmak için daima bir çalışma kelepçesi kullanın.

Testerenizle verilen malzeme kelepçesini 34 kullanın. Yay kelepçeler, çubuk kelepçeler veya C kelepçeler gibi başka destek elemanları belli boyutlar ve şekillerdeki malzemeler için gerekli olabilir. Kelepçelemeye yardımcı olması için sol çiti baştan başa kaydırın.

Kelepçeyi takmak için

1. Uç kaskacını şev çitine yandan uzanacak biçimde deliğe takın.
2. Kelepçeyi gönye testeresinin önüne doğru döndürün.
3. Kaskacı yukarı aşağı ayarlamak için topuzu gevşetin ve seçilen yükseklığe sabitleyin.
4. Ucu nazıkçe sıkıştırmak için ince ayar topuzunu kullanın.

NOT: Açıldırırken kelepçeyi tabanın sağ tarafına yerleştirin. BİÇAĞIN YOLUNU KONTROL EDEBİLMEYİZ İÇİN KESİMLERİ BİTİRMEYEN ÖNCE DAİMA KURU ÇALIŞTIRMA (ELEKTRİKSİZ) GERÇEKLEŞTİRİN. KELEPÇENİN, TESTERE VEYA SİPERLERİN HAREKETİNE MÜDAHALE ETMEDİĞİNDEN EMİN OLUN.

Genel Kullanım

- Gönye testere modunda testere kafası otomatik olarak üst "park" pozisyonuna sabitlenir.
- Siper boşa alma kolunun sıkılması testere kafasını serbest bırakır. Testere kafasının aşağı alınması hareketli alt siperi geri çeker.
- Kesim tamamlanırken park pozisyonuna dönen alt siperi asla engellemeye çalışmayın.
- Iskarta çıkan malzemenin minimum uzunluğu 10 mm'dir.
- UPVC kesimlerini keserken doğru seviyede destek sağlamak için kesilen malzemenin altına bütünlüyle profilli olan keresteden yapılmış bir destek parçası yerleştirilmelidir.

Dikey Düz Kesim (Şek. Q)

1. Döner tablayı 0°'ye ayarlayın ve sabitleme düğmesinin geçtiğinden emin olun.
2. Döner tabla sabitleme kolunu sıkın.
3. Kesilecek olan parçayı dayama mesnedine dayayın. Kontrol kolunu kavrayın ve siper geri çekme koluna basın.
4. Makineyi açın.
5. Bıçağın serbestçe kesmesine izin verin. Zorlamayın.
6. Kesme işlemini tamamladıktan sonra açma/kapama düğmesini bırakın ve kafayı üst bekleme pozisyonuna getirmeden önce testere bıçağının tamamen durmasını bekleyin.
7. Siper geri çekme kolunu serbest bırakın.

UYARI: Hasarı engellemek için testere kafasının kontrolsüz geri sıçramasına izin vermeyin.

Gönye Kesimleri (Şek. R)

1. İstenen gönye açısını ayarlayın.
2. Döner tabla sabitleme kolunu sıkıca sabitlendiğini kontrol edin.
3. Diklemesine düz kesimde olduğu gibi devam edin.
4. Açı 45° değilse bıçağın tablayı kesmesine engel olun.

UYARI: Kesildikten sonra atılacak kısım ufak olan bir iş parçasının ucunu gönyeli keserken iş parçasını kesildikten sonra atılacak kısım bıçağa oranla dayama mesnedi ile daha

büyük açı yapacak şekilde yerleştirin yani: sola gönyeli kesim, atılacak kısım sağa - sağa gönyeli kesim, atılacak kısım sola

Meyilli Kesimler (Şek. A2, S)

1. Meyil sıkıştırma kolunu 22 gevşetin ve testere kafasını istenen açıda yatırın.
2. Meyil sıkıştırma kolunu sıkın.
3. Diklemesine düz kesimde olduğu gibi devam edin.

Birleşik Gönye

Bu kesimde gönyeli ve meyilli kesim birlikte yapılır. Sınırlamalar 35° gönye/30° meyildir. Bu sınırları aşmayın.

Meyil açısını ayarlayın ve ardından gönye açısını ayarlayın.

Tezgah Modunda Kesme

- Daima yarma bıçağını kullanın.
- Daima yarma bıçağı ve bıçak siperinin düzgün hizalandığını kontrol edin.
- Daima gönye testerenin ayarlandığını ve 0° gönyeye sabitlendiğini kontrol edin.

UYARI: Hiçbir metal malzeme türünü KESMEYİN.

Kesim (Şek. A2, T)

1. Meyil açısını 0°'ye ayarlayın.
2. Testere bıçağının yüksekliğini ayarlayın. Doğru bıçak pozisyonu, üç dışın uçlarının odun yüzeyinden yukarda olmasıdır.
3. Paralellik mesnedini istenen mesafeye ayarlayın.
4. Parçayı tablaya ve dayama mesnedine düz olacak şekilde tutun. Kesilecek parçayı testere bıçağından yaklaşık 25 mm uzakta tutun.
5. Ellerinizi testere bıçağının yolundan uzak tutun.
6. Makineyi açın ve testere bıçağının tam hıza çıkmasını bekleyin.
7. Paralellik mesnedine iyice dayalı durumda muhafaza ederek iş parçasını yavaşça üst bıçak siperinin altına ittirin. Dışlerin kesmesini bekleyin ve kesilen parçayı testere bıçağına doğru zorlamayın. Testere bıçağının hızı sabit tutulmalıdır.
8. Bıçağa yakinken itme çubuğunu 17 kullanmayı unutmayın.
9. Kesimi tamamladıktan sonra makineyi kapatın, testere bıçağının durmasını bekleyin ve kesilen parçayı alın.

UYARI: Parçanın kesilmiş olan kısmını asla ittirmeyin veya tutmayın.

UYARI: Küçük parçaları keserken her zaman itme çubuğu kullanın.

Meyilli Kesimler (Şek. U)

1. Meyil sıkıştırma kolunu gevşetin ve bıçağı istenen açıya ayarlayın.
2. Bıçak ve dayama mesnedi arasında malzeme sıkışmasını engellemek için mesnedi, bıçağın soluna konumlandırın.
3. Diklemesine kesim ile aynı şekilde devam edin.

Gönye Kesimleri (Şek. V1–V3)

1. Gönye mesnedini ayarlamak için tahdit vidası somununu 86 gevşetin ve gönye göstergesi 0°'yi gösteren dek tahdit vidasını 82 sağa sola çevirin (Şek. V1).
2. Bıçak yüksekliğini ve açısını ayarlayın.
3. Gönye mesnedinin kaydırma çubuğunu 83 tablanın sol tarafından bulunan kanala 84 sokun (Şek. V2).
4. Meyil sabitleme düğmesini 85 gevşetin ve skalayı istenen açıya ayarlamak için mesnedi çevirin (Şek. V3).
5. Meyil sabitleme düğmesini 85 sıkın.
6. Kesilecek parçayı gönye mesnedinin düz yüzeyine dayayın. Makineyi açın ve kesilecek parçayı sıkıca tutarak parçayı bıçağa götürmek için mesnedi kanal boyunca kaydırın. Kesim tamamlandıktan makineyi derhal kapatın.

Dayama Mesnedi Pozisyonları, Tezgah Testere Modu (Şek. W)

- İnce malzemeleri kesmek için çift yükseklikli paralellik mesnedinin 11 mm'lik profilini kullanın ve mesnedi, yarma bıçağının ön kenarının aksi tarafına yerleştirin.
- Kalın malzemeleri kesmek için çift yükseklikli paralellik mesnedinin 62 mm'lik profilini kullanın.
- Dar ve kısa parçaları düz kesmek için (Şek. W):
 - Alçak profil bıçağa bakacak şekilde paralellik mesnedini ayarlayın ve mesnedin arka kısmını bıçağın ön kenarı ile aynı hizada olacak şekilde takın.
 - Kesilecek parçayı gönye mesnedine dayayın (0° veya 90°'de) ve gönye mesnedini ittirek kesimi yapın.
 - Kesilen ufak parçaların bıçağa dokunmasını engellemek için konik uzunlukta bir kereste hazırlayın ve birbirini takip eden kesilmiş parçaların otomatik olarak sağa alınmasını sağlamak üzere bıçağın sağ tarafına yeterli kadar yakın bir yere iş tablasının arka kenarına sabitleyin.
- Dar (< 120 mm) ve uzun parçaları kesmek için:
 - Uzun kesimler sırasında hassaslığı muhafaza etmek için mesnedi en arka pozisyona yerleştirin.
 - Kesilecek parçayı her iki elinizle (bıçağın her iki tarafından) ittirin.
 - Bıçağa yakinken itme çubuğu kullanın.
 - Uzun parçaları besleme yönünde destekleyin.
- Geniş (> 120 mm) parçaları kesmek için:

- Kesilecek malzeme bıçak veya yarma bıçağı ile dayama mesnedi arasında sıkışmaya meyilliyse dayama mesnedini şekil W'de gösterildiği gibi ileriye ayarlayın.

Opsiyonel Aksesuarlar

UYARI: Herhangi bir aksesuarı monte etmeden önde makinenin fişini daima prizden çekin.

UYARI: DeWALT tarafından sunulanlar haricindeki aksesuarlar bu ürünle test edilmediklerinden, bu tür aksesuarların bu aletle kullanılması tehlikeli olabilir. Yaralanma riskini azaltmak için bu ürünle sadece DeWALT tarafından tavsiye edilen aksesuarlar kullanılmalıdır.

Toz atma Seti (Şek. A1, A2, A8)

Bu makine şevli modda ve iki farklı tezgah modunda kullanılmak için üç farklı toz toplama noktası ile sunulur.

- Odun keserken daima toz emisyonuna ilişkin ilgili düzenlemelere uygun olarak tasarlanmış bir toz çekme aygıtı bağlayın.

UYARI: Mümkün olduğu her durumda, toz emisyonlarıyla ilgili yönetmelikler uyarınca tasarlanmış bir toz toplama cihazı bağlayın.

İlgili yasal mevzuata uygun tasarlanmış bir toz toplama cihazını bağlayın. Harici olarak bağlanan sistemleri hava hızı 20 m/s +/- 2 m/s olmalıdır. Hız, bağlantı noktasındaki bağlantı borusunda alet bağlıyken fakat çalışır konumda değilken ölçülür.

Bağımsız bir toz kiti bir opsiyon olarak mevcuttur (DE3500)

1. Toz toplama borusunu, uzun hortum üst ağız kısmına gelecek şekilde, ağız kısımlarına bağlayın.
2. Hortumları üç yönlü konnektöre bağlayın.

Bağlantı - gönye testere pozisyonu

1. Hortumun birini tabla altı siperine bağlayın.
2. Karşılık gelen memeleri kullanarak hortumlardan birini küçük çaplı çıkışa ve diğerini büyük çaplı çıkışa bağlayın.
3. Hortumları 3 yönlü konnektöre bağlayın.
4. 3 yönlü konnektörün tekli çıkışını toz çekme aygıtının hortumuna bağlayın.

Bağlama - tezgah testere konumu

1. Uygun ağızlıkları kullanarak bir hortumu küçük çaplı çıkışa ve diğer hortumu büyük çaplı çıkışa bağlayın.
2. 3 yönlü konnektörün orta çıkışını kapatın.
3. Her iki hortumu da dış çıkışlara bağlayın.

Gönye testere ek destek/uzunluk tahdidi (Şek. A4)

Ek destek ve uzunluk tahdidi sol tarafa veya sağ tarafa ya da iki set olması durumunda her iki tarafa monte edilebilir. **28 - 34** numaralı malzemeleri iki kılavuz rayına **29** takın.

1. 210 mm genişliğindeki malzemeleri (15 mm kalınlık) çapraz kesmek için döner desteği **30** kullanın.

Makaralı Destek Tablası (Şek. A5)

Gönye testere modunda makaralı destek tablası sol tarafa veya sağ tarafa ya da iki set olması durumunda her iki tarafa monte edilebilir.

Tezgah testere modunda testere tablasının ön veya arka tarafına da monte edilebilir.

Yan Tabla Uzantısı (Şek. A6)

Yan tabla uzantısı, makineye takılı rot uzunluğuna ve tablanın sabitleme konumuna bağlı olarak dayama mesnedinden bıçağa olan mesafeyi 600 mm veya daha fazla artırır. Yan tabla uzantısı kılavuz raylarla **29** (aksesuar) birlikte kullanılmalıdır.

Ayarlanabilir tabla, ön kenarında oyma skala ile donatılmıştır ve kılavuz rotlarına sabitleyen sağlam bir taban üzerine monte edilmiştir.

- Her iki tabladaki mesafe skalasının devamlılığı için tabla uzantısını makinenin sağ tarafına monte edin.

Tekli Kayar Tabla (Şek. A7)

Kayar tabla **37** bıçağın solunda 1200 x 900 mm'ye kadar olan tahta ebatlarına izin verir.

Kılavuz rotları, makineden kolayca ayrılabilen ve tüm düzlemlerde tam olarak ayarlanabilen sağlam alarım çıkıntısının üzerine monte edilmiştir.

Dar parçalar için ayarlanabilir tahdit ve ayarlanabilir desteğin çabucak konumlandırılabilmesi için mesnet, uzunluğu tam olan bir şerit metre içerir.

İkili Kayar Tabla

Kayar tabla bıçağın solunda 1850 mm'ye kadar olan tahta ebatlarına izin verir.

Taşıma

UYARI: Makineyi daima tezgah testere modunda ve üst bıçak siperi takılı durumda taşıyın.

- Ayakları çıkarın.

UYARI: Makineyi taşıırken, daima el girintilerini (Şek. A1; **40**) kullanın ve yardıma başvurun. Bu makine bir kişinin taşınması için çok geniş olabilir.

BAKIM

DeWALT elektrikli aletinizin minimum bakımla uzun bir süre çalışacak şekilde tasarlanmıştır. Kesintisiz olarak memnuniyet verici bir şekilde çalışması gerekli özenin gösterilmesine ve düzenli temizliğe bağlıdır.

UYARI: Yaralanma riskini azaltmak için aksesuarları takıp çıkarmadan önce, ayarlarla oynamadan veya değiştirmeden önce ya da tamir yaparken aleti kapatın ve makineyi güç kaynağından ayırın. Tetik düğmesinin kapalı konumunda olduğunu kontrol edin. Aletin yanlışlıkla çalıştırılması yaralanmaya neden olabilir.



Yağlama

Motorun yatakları önceden yağlanmış olup su geçirmez.

- Sabit tablanın kenarında kayan, döner tabla yatak yüzeyini düzenli aralıklarla hafifçe yağlayın.
- Testere tozu ve talaş birikmesine maruz kalan kısımları düzenli olarak kuru bir fırçayla temizleyin.



Temizleme

UYARI: Havalandırma deliklerinde ve etrafında toz toplanması halinde bu tozu ve kuru kuru hava kullanarak ana gövdeden uzaklaştırın. Bu işlemi gerçekleştirirken onaylı bir göz koruması ve onaylı toz maskesi takın.

UYARI: Aletin metalik olmayan parçalarını temizlemek için asla çözücü veya başka sert kimyasal kullanmayın. Bu kimyasallar bu parçalarda kullanılan malzemeleri güçsüzleştirir. Yalnızca su ve yumuşak sabunla nemlendirilmiş bir bez kullanın. Aletin içine herhangi bir sıvının girmesine izin vermeyin; aletin herhangi bir parçasını bir sıvı içine daldırmayın.

UYARI: Yaralanma riskini azaltmak için, tezgahın üstünü düzenli olarak temizleyin.

UYARI: Yaralanma riskini azaltmak için, toz toplama sistemini düzenli olarak temizleyin.

Kullanmadan önce, üst bıçak siperini, hareketli alt bıçak siperini ve uygun şekilde çalışacağından emin olmak için toz toplama borusunu dikkatli bir şekilde kontrol edin. Yongalar, toz veya üzerinde çalışılan parçadan çıkan küçük parçacıkların fonksiyonlardan herhangi birinin engellenmesine yol açmayacağından emin olun.

Üzerinde çalışılan parçadan çıkan küçük parçacıkların testere bıçağı ile siperler arasında sıkışması halinde makinenin güç kaynağıyla bağlantısını kesin ve **Testere Bıçağının Takılması** bölümünde verilen talimatları izleyin. Sıkışmış parçaları çıkartın ve testere bıçağını takın.

İlave Aksesuarlar

UYARI: DeWALT tarafından tedarik veya tavsiye edilenlerin dışındaki aksesuarlar bu ürün üzerinde test edilmediğinden, söz konusu aksesuarların bu aletle birlikte kullanılması tehlikeli olabilir. Yaralanma riskini azaltmak için bu ürünle birlikte sadece DeWALT tarafından tavsiye edilen aksesuarlar kullanılmalıdır.

Testere bıçakları

DAİMA, 30 mm'lik ÇARK DELİKLERİNE SAHİP 250 mm'lik TESTERE BIÇAKLARI KULLANIN. HIZ DEĞERİ EN AZINDAN 3000 RPM OLMALIDIR. Asla, daha küçük veya büyük çaplı bir bıçağı kullanmayın. Düzgün şekilde korunmayacaktır. Yalnızca çapraz kesim bıçaklarını kullanın. Hızlı yarmak için tasarlanan bıçaklarla, kombinasyon bıçaklarıyla veya 10°'yi aşan kanca açılımları sahip bıçaklarla kullanmayın.

BIÇAK AÇIKLAMALARI		
UYGULAMA	ÇAP	DİŞLER
İnşaat Testere Bıçakları (yapışmayan kenarlı ince kertik)		
Genel Amaçlı	250 mm	30 (60 Serisi)
Ahşap İşi Testere Bıçakları (pürüzsüz, temiz kesimler sağlar)		
Hassas enine kesimler	250 mm	60 (60 Serisi)

Uygun aksesuarlarla ilgili daha fazla bilgi almak için satış noktalarıyla görüşün.

Çevrenin Korunması

Ayrı toplama. Bu işaretlenmiş simgeyle ürün ve piller normal evsel atıklarla birlikte çöpe atılmamalıdır.

Bazı malzemeleri içeren ürün ve piller geri dönüştürülebilir veya geri kazanılabilir, bu da bazı hammaddeler için talebi azaltabilir. Lütfen elektrikli ürünleri ve pilleri yerel yasal mevzuata uygun şekilde geri dönüşüme tabi tutun. Daha ayrıntılı bilgiler www.2helpU.com adresinde mevcuttur

ΑΝΑΤΡΕΠΟΜΕΝΟ ΠΡΙΟΝΙ DW743N

Συγχαρητήρια!

Επιλέξατε ένα εργαλείο DeWALT. Τα έτη εμπειρίας, η σχολαστική ανάπτυξη προϊόντων και η καινοτομία έχουν καταστήσει την DeWALT έναν από τους πιο αξιόπιστους συνεργάτες στον τομέα των επαγγελματικών ηλεκτρικών εργαλείων.

Τεχνικά δεδομένα

		DW743N QS	
Τάση	V _{AC}	230	
Τύπος		4	
Ισχύς εισόδου			
Εργαλεία 230 V	W	2000	
Ταχύτητα χωρίς φορτίο	min ⁻¹	2850	
Διάμετρος λεπίδας	mm	250	
Εσωτερική διάμετρος λεπίδας	mm	30	
Πάχος σώματος λεπίδας	mm	2,2	
Πάχος οδόντωσης λεπίδας	mm	3	
Πάχος θραύστη	mm	2,3	
Λοξοτομή (μέγιστες θέσεις)	αριστερά	45°	
	δεξιά	45°	
Φαλτσογωνία (μέγιστες θέσεις)	αριστερά	45°	
Χρόνος αυτόματου φρένου λεπίδας	s	< 10	
Βάρος	kg	37	

Δυνατότητα κοπής

Λειτουργία γωνιακού πριονιού [εικ. (Fig.) B]

Γωνίες κοπής	Μέγεθος υλικού H mm	Σημειώσεις B mm	Θέση αντικειμένου υπό κατεργασία ως προς τον οδηγό (X)
Ευθεία εγκάρσια κοπή	20	180	Δεν απαιτείται αντικείμενο που περιλαμβάνεται στη συσκευασία
	30	176	
	40	170	
	68	140	
	85	26	Εγκάρσια κοπή σε μέγιστο ύψος
Στροφή έδρας κατά 45° προς τα δεξιά για εγκάρσιες κοπές	70	95	
Στροφή έδρας κατά 45° προς τα αριστερά για εγκάρσιες κοπές	20	130	
Κλίση κεφαλής πριονιού κατά 45° προς τα αριστερά για κοπές με φαλτσογωνία	50	140	

Λειτουργία επιτραπέζιου πριονιού

Μέγ. ικανότητα σχισίματος αριστερά/δεξιά	mm	210/210
Βάθος κοπής στις 90°	mm	0–62
Βάθος κοπής στις 45°	mm	0–32

Τιμές Τιμές θορύβου και κραδασμών (διανυσματικό άθροισμα σε τρεις άξονες) σύμφωνα με το EN61029-2-11:

L _{PA} (επίπεδο πίεσης ήχου)	dB(A)	93
L _{WA} (επίπεδο ισχύος ήχου)	dB(A)	106
K (αβεβαιότητα για το δοθέν επίπεδο ήχου)	dB(A)	2,9
Τιμή εκπομπής κραδασμών a _h =	m/s ²	2,0
Αβεβαιότητα K =	m/s ²	1,5

Το επίπεδο εκπομπής κραδασμών και/ή θορύβου που αναφέρεται στο παρόν δελτίο πληροφοριών έχει μετρηθεί σύμφωνα με τυποποιημένη διαδικασία δοκιμής που αναφέρεται στο πρότυπο EN61029 και μπορεί να χρησιμοποιηθεί για τη σύγκριση ενός εργαλείου με άλλο. Μπορεί να χρησιμοποιηθεί για μια προκαταρκτική αξιολόγηση της έκθεσης σε κραδασμούς.

ΠΡΟΕΙΔΟΠΟΙΗΣΗ: Το αναφερόμενο επίπεδο εκπομπής κραδασμών και/ή θορύβου αντιστοιχεί στις βασικές εφαρμογές του εργαλείου. Ωστόσο, αν το εργαλείο χρησιμοποιηθεί για διαφορετικές εφαρμογές, με διαφορετικά αξεσουάρ ή αν δεν συντηρείται κανονικά, η εκπομπή κραδασμών και/ή θορύβου μπορεί να διαφέρει. Αυτό ενδέχεται να αυξήσει σημαντικά το επίπεδο έκθεσης στη συνολική διάρκεια του χρόνου λειτουργίας.

Μια εκτίμηση του επιπέδου έκθεσης σε κραδασμούς και/ή θόρυβο θα πρέπει να λαμβάνει υπόψη και τους χρόνους που το εργαλείο είναι απενεργοποιημένο ή λειτουργεί αλλά

στην πραγματικότητα δεν εκτελεί εργασία. Αυτό μπορεί να μειώσει σημαντικά το επίπεδο έκθεσης για τη συνολική περίοδο εργασίας.

Προσδιορίστε πρόσθετα μέτρα ασφαλείας για προστασία του χειριστή από τις επιπτώσεις των κραδασμών και/ή του θορύβου, όπως: συντήρηση του εργαλείου και των αξεσουάρ, διατήρηση των χεριών θερμών (αφορά τους κραδασμούς), οργάνωση των σχημάτων εργασίας.

Δήλωση Συμμόρφωσης - Ε.Κ.

Οδηγία περί μηχανικού εξοπλισμού



Ανατρεπομενο πριονι DW743N

Η εταιρεία DeWALT δηλώνει ότι τα προϊόντα που περιγράφονται στην ενότητα **Τεχνικά δεδομένα** σχεδιάστηκαν σε συμμόρφωση με τα εξής πρότυπα και οδηγίες: 2006/42/EC, EN61029-1:2009 +A11:2010, EN61029-2-11:2012 +A11:2013.

Αυτά τα προϊόντα συμμορφώνονται και με τις Οδηγίες 2014/30/EE και 2011/65/EE. Για περισσότερες πληροφορίες, παρακαλούμε επικοινωνήστε με την DeWALT στην παρακάτω διεύθυνση ή ανατρέξτε στο πίσω μέρος του εγχειριδίου.

Ο κάτωθι υπογράφων είναι υπεύθυνος για τη σύνταξη του τεχνικού φακέλου και πραγματοποιεί την παρούσα δήλωση εκ μέρους της εταιρείας DeWALT.

Markus Rompel

Αντιπρόεδρος Μηχανολογίας, PTE Ευρώπης

DeWALT, Richard-Klinger-Straße 11,

D-65510, Idstein, Γερμανία

03.04.2018



ΠΡΟΕΙΔΟΠΟΙΗΣΗ: Για να ελαττώσετε τον κίνδυνο τραυματισμού, διαβάστε το εγχειρίδιο χρήσης.

Ορισμοί: Οδηγίες ασφαλείας

Οι παρακάτω ορισμοί περιγράφουν το επίπεδο σοβαρότητας για κάθε προειδοποιητική λέξη. Παρακαλούμε διαβάστε το εγχειρίδιο και δώστε προσοχή σε αυτά τα σύμβολα.



ΚΙΝΔΥΝΟΣ: Υποδεικνύει μια επικείμενη επικίνδυνη κατάσταση, η οποία, εάν δεν αποφευχθεί, **θα προκαλέσει θάνατο ή σοβαρό τραυματισμό.**



ΠΡΟΕΙΔΟΠΟΙΗΣΗ: Υποδεικνύει μια ενδεχομένως επικίνδυνη κατάσταση, η οποία, εάν δεν αποφευχθεί, **θα μπορούσε να προκαλέσει θάνατο ή σοβαρό τραυματισμό.**



ΠΡΟΣΟΧΗ: Υποδεικνύει μια ενδεχομένως επικίνδυνη κατάσταση, η οποία, εάν δεν αποφευχθεί, **ενδέχεται να προκαλέσει τραυματισμό μικρής ή μέτριας σοβαρότητας.**



ΣΗΜΕΙΩΣΗ: Υποδεικνύει μια πρακτική που **δεν έχει σχέση με προσωπικό τραυματισμό** και η οποία, εάν δεν αποφευχθεί, **ενδέχεται να προκαλέσει υλική ζημία.**



Υποδηλώνει κίνδυνο ηλεκτροπληξίας.



Υποδηλώνει κίνδυνο πυρκαγιάς.

Γενικές προειδοποιήσεις ασφαλείας για τα ηλεκτρικά εργαλεία



ΠΡΟΕΙΔΟΠΟΙΗΣΗ: Διαβάστε όλες τις προειδοποιήσεις ασφαλείας, τις οδηγίες, τις απεικονίσεις και τις προδιαγραφές που συνοδεύουν αυτό το ηλεκτρικό εργαλείο.

Η μη τήρηση οποιασδήποτε από τις οδηγίες που αναφέρονται πιο κάτω μπορεί να έχει ως αποτέλεσμα ηλεκτροπληξία, πυρκαγιά και/ή σοβαρό τραυματισμό.

ΔΙΑΤΗΡΗΣΤΕ ΤΙΣ ΠΡΟΕΙΔΟΠΟΙΗΣΕΙΣ ΚΑΙ ΤΙΣ ΟΔΗΓΙΕΣ ΓΙΑ ΜΕΛΛΟΝΤΙΚΗ ΑΝΑΦΟΡΑ

Ο όρος «ηλεκτρικό εργαλείο» σε όλες τις προειδοποιήσεις, αναφέρεται σε εργαλείο που τροφοδοτείται με ρεύμα από το ηλεκτρικό δίκτυο (με καλώδιο) ή σε εργαλείο που λειτουργεί με μπαταρία (ασύρματο).

1) Ασφάλεια χώρου εργασίας

- Διατηρείτε το χώρο εργασίας καθαρό και καλά φωτισμένο. Οι μη τακτοποιημένοι ή σκοτεινοί χώροι, αποτελούν αιτία ατυχημάτων.
- Μη λειτουργείτε τα ηλεκτρικά εργαλεία σε εκρηκτικές ατμόσφαιρες, όπως όταν υπάρχουν εύφλεκτα υγρά, αέρια ή σκόνη. Τα ηλεκτρικά εργαλεία δημιουργούν σπινθήρες που μπορούν να προκαλέσουν ανάφλεξη στη σκόνη ή τις αναθυμιάσεις.
- Απομακρύνετε τα παιδιά και άλλα παρευρισκόμενα άτομα όταν χρησιμοποιείτε ένα ηλεκτρικό εργαλείο. Η απόσπαση της προσοχής σας μπορεί να έχει ως αποτέλεσμα την απώλεια ελέγχου.

2) Ηλεκτρική ασφάλεια

- Τα βύσματα των ηλεκτρικών εργαλείων πρέπει να ταιριάζουν με τις πρίζες. Μην τροποποιείτε ποτέ το βύσμα με οποιονδήποτε τρόπο. Μην χρησιμοποιείτε τυχόν βύσματα προσαρμογέα με γειωμένα (με γείωση εδάφους) ηλεκτρικά εργαλεία. Με μη τροποποιημένα βύσματα και κατάλληλες πρίζες ελαττώνεται ο κίνδυνος ηλεκτροπληξίας.

- β) Αποφεύγετε την επαφή του σώματός σας με γειωμένες επιφάνειες όπως σωλήνες, καλοριφέρ, εστίες κουζινών και ψυγεία. Ο κίνδυνος ηλεκτροπληξίας αυξάνεται όταν το σώμα σας είναι γειωμένο.
- γ) Μην εκθέτετε τα ηλεκτρικά εργαλεία στη βροχή ή σε συνθήκες υγρασίας. Η είσοδος νερού σε ηλεκτρικό εργαλείο αυξάνει τον κίνδυνο ηλεκτροπληξίας.
- δ) Μην καταπονείτε υπερβολικά το καλώδιο. Μη χρησιμοποιείτε ποτέ το καλώδιο για τη μεταφορά, το τράβηγμα ή την αποσύνδεση του ηλεκτρικού εργαλείου. Κρατήστε το καλώδιο μακριά από θερμότητα, λάδι, αιχμηρές ακμές και κινούμενα μέρη. Καλώδια που έχουν υποστεί ζημιά ή περιπλεγμένα καλώδια αυξάνουν τον κίνδυνο ηλεκτροπληξίας.
- ε) Όταν χρησιμοποιείτε ένα ηλεκτρικό εργαλείο σε εξωτερικό χώρο, να χρησιμοποιείτε μόνο καλώδια προέκτασης που είναι κατάλληλα για χρήση σε εξωτερικό χώρο. Η χρήση καλωδίου κατάλληλου για χρήση σε εξωτερικό χώρο ελαττώνει τον κίνδυνο ηλεκτροπληξίας.
- ζ) Εάν είναι αναπόφευκτη η λειτουργία ηλεκτρικού εργαλείου σε χώρο με υψηλή υγρασία, χρησιμοποιήστε παροχή ηλεκτροδότησης με προστασία από ρεύματα διαρροής (RCD). Η χρήση μιας διάταξης RCD ελαττώνει τον κίνδυνο ηλεκτροπληξίας.

3) Προσωπική ασφάλεια

- α) Παραμείνετε σε εγρήγορση, προσέχετε τι κάνετε και χρησιμοποιείτε την κοινή λογική κατά τη χρήση ενός ηλεκτρικού εργαλείου. Μη χρησιμοποιείτε οποιοδήποτε ηλεκτρικό εργαλείο εάν είστε κουρασμένοι(-η) ή υπό την επήρεια ναρκωτικών, αλκοόλ ή φαρμακευτικής αγωγής. Μια μόνο στιγμή απόσπασης της προσοχής σας καθώς χειρίζεστε ηλεκτρικά εργαλεία, μπορεί να προκαλέσει σοβαρό προσωπικό τραυματισμό.
- β) Χρησιμοποιείτε ατομικό προστατευτικό εξοπλισμό. Να φοράτε πάντοτε προστατευτικά γυαλιά. Η χρήση προστατευτικού εξοπλισμού όπως μάσκα για τη σκόνη, αντιολισθητικών υποδημάτων, κράνους ή προστατευτικών ακουστικών για τις ανάλογες συνθήκες, θα ελαττώσει τους προσωπικούς τραυματισμούς.
- γ) Αποτρέψτε τυχόν ακούσια εκκίνηση του εργαλείου. Βεβαιωθείτε ότι ο διακόπτης βρίσκεται στη θέση Off προτού συνδέσετε το εργαλείο στην πρίζα ή/και στην μπαταρία, καθώς και προτού σηκώσετε ή μεταφέρετε το εργαλείο. Η μεταφορά ηλεκτρικών εργαλείων με το δάκτυλό σας στο διακόπτη ή η σύνδεση στην πρίζα εργαλείων με το διακόπτη στη θέση On ενέχουν κίνδυνο ατυχήματος.
- δ) Αφαιρέστε οποιοδήποτε κλειδί ή ρυθμιστικό κλειδί προτού ενεργοποιήσετε το ηλεκτρικό εργαλείο. Ένα κλειδί ή ρυθμιστικό κλειδί που έχει αφηθεί προσαρτημένο σε κινητό τμήμα του ηλεκτρικού εργαλείου, μπορεί να προκαλέσει προσωπικό τραυματισμό.
- ε) Μην προσπαθήσετε να φτάσετε απομακρυσμένα σημεία. Φροντίστε να έχετε πάντοτε την κατάλληλη στάση και να διατηρείτε την ισορροπία σας. Κατ' αυτόν τον τρόπο θα έχετε καλύτερο έλεγχο του εργαλείου σε απροσδόκητες καταστάσεις.
- ζ) Να είστε ντυμένοι κατάλληλα. Μην φοράτε φαρδιά ενδύματα ή κοσμήματα. Κρατάτε τα μαλλιά και τα ρούχα σας μακριά από κινούμενα μέρη. Τα φαρδιά ενδύματα, τα κοσμήματα ή τα μακριά μαλλιά μπορεί να εμπλακούν στα κινούμενα μέρη.
- η) Εάν οι συσκευές παρέχονται με σύνδεση συστημάτων αφαίρεσης και συλλογής σκόνης, φροντίστε τα συστήματα αυτά να είναι συνδεδεμένα και να χρησιμοποιούνται κατάλληλα. Η χρήση συστήματος συλλογής σκόνης μπορεί να ελαττώσει τους κινδύνους που σχετίζονται με τη σκόνη.
- θ) Μην αφήνετε την εξοικείωση που έχετε αποκτήσει από τη συχνή χρήση εργαλείων να σας επιτρέψει να αφησυχάσετε και να αγνοείτε τις αρχές ασφαλείας χρήσης των εργαλείων. Μια απρόσπεκτη ενέργεια μπορεί να προκαλέσει βαρύ τραυματισμό μέσα σε κλάσματα του δευτερολέπτου.

4) Χρήση και φροντίδα των ηλεκτρικών εργαλείων

- α) Μη ζορίζετε το ηλεκτρικό εργαλείο. Χρησιμοποιείτε το κατάλληλο εργαλείο ανάλογα με την εφαρμογή. Η εργασία θα πραγματοποιηθεί με καλύτερο και πιο ασφαλή τρόπο όταν εκτελείται από το σωστά επιλεγμένο ηλεκτρικό εργαλείο με τον προβλεπόμενο ρυθμό.
- β) Μη χρησιμοποιείτε το εργαλείο εάν ο διακόπτης δεν μεταβαίνει στις θέσεις On (Ενεργοποίηση) και Off (Απενεργοποίηση). Οποιοδήποτε εργαλείο δεν μπορεί να ελεγχθεί μέσω του διακόπτη του, είναι επικίνδυνο και πρέπει να επισκευαστεί.
- γ) Αποσυνδέστε το φις από την πηγή ρεύματος και/ή το πακέτο μπαταρίας, αν είναι αποσπώμενο, από το ηλεκτρικό εργαλείο, πριν διεξάγετε οποιαδήποτε ρύθμιση, αλλαγή εξαρτήματος ή όταν πρόκειται να αποθηκεύσετε το ηλεκτρικό εργαλείο. Αυτού του είδους τα μέτρα ασφαλείας ελαττώνουν τον κίνδυνο τυχαίας θέσης σε λειτουργία του ηλεκτρικού εργαλείου.
- δ) Αποθηκεύετε τα ηλεκτρικά εργαλεία που δεν χρησιμοποιείτε μακριά από μέρη όπου μπορούν να τα προσεγγίσουν παιδιά και μην επιτρέπετε τη χρήση του ηλεκτρικού εργαλείου από άτομα που δεν είναι εξοικειωμένα με αυτό ή με τις οδηγίες χρήσης του. Τα ηλεκτρικά εργαλεία είναι επικίνδυνα όταν χρησιμοποιούνται από μη εκπαιδευμένους χειριστές.
- ε) Συντηρείτε τα ηλεκτρικά εργαλεία και τα αξεσουάρ. Ελέγξτε για τυχόν εσφαλμένη ευθυγράμμιση ή ενσφήνωση κινούμενων μερών, για τυχόν θραύση εξαρτημάτων και για τυχόν άλλες καταστάσεις που μπορεί να επηρεάσουν τη λειτουργία του ηλεκτρικού εργαλείου. Εάν το ηλεκτρικό εργαλείο έχει υποστεί ζημιά, φροντίστε για την επισκευή του πριν το χρησιμοποιήσετε. Πολλά ατυχήματα έχουν προκληθεί από ηλεκτρικά εργαλεία που δεν έχουν συντηρηθεί κατάλληλα.
- ζ) Διατηρείτε τα εργαλεία κοπής αιχμηρά και καθαρά. Τα κατάλληλα συντηρημένα εργαλεία κοπής με αιχμηρά άκρα κοπής έχουν μικρότερες πιθανότητες λυγίσματος κατά τη λειτουργία και ελέγχονται ευκολότερα.
- η) Χρησιμοποιείτε το ηλεκτρικό εργαλείο, τα παρελκόμενα και τα τρυπάνια κ.λπ. σύμφωνα με τις παρούσες οδηγίες, λαμβάνοντας υπόψη τις συνθήκες εργασίας

και την εργασία που πρόκειται να πραγματοποιηθεί. Η χρήση ενός ηλεκτρικού εργαλείου για εργασίες διαφορετικές από αυτές για τις οποίες προορίζεται, μπορεί να οδηγήσει σε επικίνδυνη κατάσταση.

- θ) Διατηρείτε τις λαβές και τις επιφάνειες κρατήματος στεγνές, καθαρές και απαλλαγμένες από λάδι και γράσο. Οι ολισθηρές λαβές και επιφάνειες κρατήματος δεν επιτρέπουν τον ασφαλή χειρισμό και έλεγχο του εργαλείου σε μη αναμενόμενες καταστάσεις.

5) Συντήρηση (Σέρβις)

- α) Φροντίστε η συντήρηση του ηλεκτρικού εργαλείου να πραγματοποιείται από πιστοποιημένο या επισκευές άτομο, με τη χρήση μόνο παανομοιότυπων ανταλλακτικών. Κατ' αυτό τον τρόπο εξασφαλίζεται η ασφάλεια του ηλεκτρικού εργαλείου.

Επιπρόσθετοι κανόνες ασφαλείας για ανατρεπόμενα πριόνια

- Μην επιτρέπετε σε μη εκπαιδευμένα άτομα να χρησιμοποιούν το μηχάνημα.
- Μη χρησιμοποιήσετε το πριόνι για να κόψετε οποιοδήποτε άλλο υλικό εκτός από ξύλο ή παρόμοια υλικά.
- Επιλέξτε την κατάλληλη λεπίδα πριονιού ανάλογα με το υλικό προς κοπή.
- Μη χρησιμοποιείτε λεπίδες με ρωγμές ή κατεστραμμένες λεπίδες.
- Μη χρησιμοποιήσετε λεπίδες ΧΑΛΥΒΑ ΥΨΗΛΗΣ ΤΑΧΥΤΗΤΑΣ.
- Χρησιμοποιείτε σωστά τροχισμένες λεπίδες πριονιού. Τηρείτε το μέγιστο αριθμό στροφών που αναφέρεται στη λεπίδα πριονιού. Η επισήμασμένη ταχύτητα πρέπει πάντα να είναι ίση ή μεγαλύτερη από την ταχύτητα χωρίς φορτίο του μηχανήματος που ορίζεται στα τεχνικά δεδομένα.
- Μη χρησιμοποιήσετε οποιοδήποτε αποστάτες και δακτυλίου ατράκτου για να κάνετε τη λεπίδα να ταιριάζει πάνω στην άτρακτο.
- Πριν τη χρήση να βεβαιώνετε ότι η λεπίδα πριονιού έχει εγκατασταθεί σωστά.
- Βεβαιωθείτε ότι η λεπίδα περιστρέφεται στη σωστή κατεύθυνση. Διατηρείτε τη λεπίδα κοφτερή.
- Μη χρησιμοποιείτε λεπίδες μεγαλύτερης ή μικρότερης διαμέτρου από τη συνιστώμενη. Για τη σωστή διαβάθμιση της λεπίδας ανατρέξτε στα τεχνικά δεδομένα. Χρησιμοποιείτε μόνο τις λεπίδες που προβλέπονται στο παρόν χειριδίο οδηγιών, σε συμμόρφωση με το πρότυπο EN 847-1.
- Εξετάστε το ενδεχόμενο χρήσης ειδικά σχεδιασμένων λεπίδων μειωμένου θορύβου.
- Αποσυνδέστε το μηχάνημα από την παροχή ρεύματος δικτύου πριν φύγετε από το χώρο εργασίας.
- Χρησιμοποιείτε το πριόνι μόνο εάν τα προστατευτικά και ο θραύστης βρίσκονται στη θέση τους και είναι κατάλληλα συντηρημένα, ιδιαίτερα όταν μεταβαίνετε από λειτουργία γωνιακού πριονιού σε λειτουργία επιτραπέζιου πριονιού ή το αντίστροφο.
- Φροντίστε να διατηρείτε το χώρο του δαπέδου γύρω από το μηχάνημα επίπεδο, σε καλή κατάσταση και χωρίς διάσπαρτα υλικά, όπως ροκανίδια ή αποκομμένα τεμάχια.
- Φροντίστε για την παροχή επαρκούς γενικού ή τοπικού φωτισμού.
- Χρησιμοποιείτε κατάλληλο εξοπλισμό ατομικής προστασίας όταν είναι απαραίτητο, συμπεριλαμβανομένων των εξής:
 - Προστατευτικά για την ακοή για την ελάττωση του κινδύνου απώλειας ακοής.
 - Μηχανισμός αναπνευστικής προστασίας για την ελάττωση του κινδύνου εισπνοής επιβλαβούς σκόνης.
 - Γάντια για το χειρισμό λεπίδων πριονιού και υλικού με τραχεία επιφάνεια. Οι λεπίδες πρέπει να μεταφέρονται σε βάση εφόσον είναι πρακτικό.
- Πριν εκτελέσετε οποιαδήποτε εργασία βεβαιωθείτε ότι το μηχάνημα είναι τοποθετημένο πάνω σε οριζόντια και σταθερή επιφάνεια.
- Αποφύγετε να απομακρύνετε τυχόν αποκομμένα κομμάτια ή άλλα τμήματα του υπό καταργασία τεμαχίου από την περιοχή κοπής, όσο λειτουργεί το πριόνι και η κεφαλή κοπής δεν βρίσκεται στη θέση ανάπαυσης.
- Αντικαταστήστε την εμπρόσθια πλάκα όταν φθαρεί.
- Αντικαταστήστε το τραπέζι όταν η εγκοπή στο τραπέζι είναι πολύ πλατιά.
- Αναφέρατε στον αντιπρόσωπο με τον οποίο συνεργάζεστε τυχόν σφάλματα στο μηχάνημα, συμπεριλαμβανομένων των σφαλμάτων στα προστατευτικά ή τη λεπίδα του πριονιού, αμέσως μόλις τα εντοπίσετε.
- Βεβαιωθείτε ότι το επάνω τμήμα της λεπίδας του πριονιού επικαλύπτεται εντελώς στη λειτουργία γωνιακής κοπής.
- Βεβαιωθείτε ότι ο βραχίονας είναι σταθερός στη θέση εργασίας σε λειτουργία επιτραπέζιου πριονιού.
- Βεβαιωθείτε ότι ο βραχίονας είναι σταθερός όταν εκτελείτε κοπές με φαλτογωνία σε λειτουργία επιτραπέζιου πριονιού.
- Προσέξτε ιδιαίτερα κατά τη δημιουργία αυλακώσεων σε λειτουργία επιτραπέζιου πριονιού, χρησιμοποιώντας κατάλληλο σύστημα προστασίας. Δεν επιτρέπεται η πλάνιση εμβολισμού.
- Όταν κόβετε ξύλο συνδέστε το πριόνι σε διάταξη συλλογής σκόνης. Πάντα λαμβάνετε υπόψη σας παράγοντες που επηρεάζουν την έκθεση στη σκόνη, όπως:
 - Τον τύπο του υλικού προς καταργασία (η μοριοσανίδα παράγει περισσότερη σκόνη από το ξύλο)
 - Διορθώστε τη ρύθμιση της λεπίδας του πριονιού
 - Βεβαιωθείτε ότι έχουν ρυθμιστεί σωστά η τοπική διάταξη απομάκρυνση σκόνης, καθώς και απορροφητήρες, διαφράγματα και αγωγοί.
 - Σύστημα απομάκρυνσης σκόνης με ταχύτητα αέρα τουλάχιστον 20 m/s
- Μη χρησιμοποιήσετε οποιοδήποτε λειαντικό δίσκο ή διαμαντοδίσκο.

- Σε περίπτωση ατυχήματος ή βλάβης του μηχανήματος, απενεργοποιήστε άμεσα το μηχάνημα και αποσυνδέστε το από την πηγή ρεύματος.
- Αναφέρετε τη βλάβη και σημάνετε το μηχάνημα με κατάλληλο τρόπο ώστε να εμποδιστεί άλλα άτομα να χρησιμοποιήσουν το μηχάνημα που έχει υποστεί βλάβη.
- Όταν η λεπίδα πριονιού είναι μπλοκαρισμένη λόγω μη κανονικής δύναμης προώθησης κατά την κοπή, απενεργοποιήστε το μηχάνημα και αποσυνδέστε το από την παροχή ρεύματος. Αφαιρέστε το τεμάχιο εργασίας και διασφαλίστε ότι η λεπίδα πριονιού κινείται ελεύθερα. Ενεργοποιήστε το μηχάνημα και ξεκινήστε καινούργια διαδικασία κοπής με μειωμένη δύναμη προώθησης.
- Ποτέ μην κόβετε ελαφρό κράμα, ιδιαίτερα μαγνησίου.
- Όταν είναι εφικτό, στερεώνετε το μηχάνημα σε πάγκο χρησιμοποιώντας μπουλόνια διαμέτρου 8 mm και μήκους 80 mm (εικ. C2).

Επιπρόσθετοι κανόνες ασφαλείας για γωνιακά πριόνια

- Ελέγξτε τη σύσφιξη όλων των κομβίων ασφάλισης και των λαβών των σφικτήρων προτού ξεκινήσετε οποιαδήποτε λειτουργία.
- Μη θέσετε σε λειτουργία το μηχάνημα εάν το προστατευτικό δεν βρίσκεται στη θέση του ή εάν το προστατευτικό δεν λειτουργεί ή εάν δεν έχει συντηρηθεί κατάλληλα.
- Μη χρησιμοποιείτε ποτέ το πριόνι χωρίς την πλάκα κοπής.
- Μην τοποθετήσετε ποτέ τα χέρια σας στην περιοχή της λεπίδας όταν το πριόνι είναι συνδεδεμένο στην ηλεκτρική τροφοδοσία.
- Μην προσπαθήσετε ποτέ να σταματήσετε γρήγορα ένα μηχάνημα σε λειτουργία προκαλώντας εμπλοκή της λεπίδας με ένα εργαλείο ή άλλο μέσο. Μπορεί να συμβούν κατά λάθος σοβαρά ατυχήματα.
- Προτού χρησιμοποιήσετε οποιοδήποτε παρελκόμενο συμβουλευτείτε το εγχειρίδιο οδηγιών. Η ακατάλληλη χρήση ενός παρελκόμενου μπορεί να προκαλέσει ζημιά.
- Επιλέξτε την κατάλληλη λεπίδα ανάλογα με το υλικό προς κοπή.
- Χρησιμοποιήστε εξάρτημα συγκράτησης ή φοράτε γάντια όταν χειρίζεστε μια λεπίδα πριονιού ή ένα τραχύ υλικό.
- Ανυψώστε τη λεπίδα από την τομή του υπό κατεργασία τεμαχίου, προτού απελευθερώσετε το διακόπτη.
- Βεβαιωθείτε ότι ο βραχίονας είναι σταθερός όταν εκτελείτε κοπές με φάλτσογωνία.
- Μη σφηνώνετε τυχόν αντικείμενα στον ανεμιστήρα για να συγκρατήσετε τον άξονα του κινητήρα.
- Το προστατευτικό της λεπίδας στο πριόνι σας ανυψώνεται αυτόματα όταν κατεβαίνει ο βραχίονας. Επίσης, χαμηλώνει επάνω από τη λεπίδα όταν ανυψωθεί ο βραχίονας. Το προστατευτικό μπορεί να ανυψωθεί χειροκίνητα κατά την τοποθέτηση ή αφαίρεση λεπίδων πριονιού ή για λόγους επιθεώρησης του πριονιού. Ποτέ μην υψώνετε χειροκίνητα το προστατευτικό της λεπίδας εκτός και αν το πριόνι είναι εκτός λειτουργίας.
- Διατηρείτε το χώρο γύρω από το μηχάνημα σε καλή κατάσταση και χωρίς διάσπαρτα υλικά, όπως ροκανίδια ή αποκομμένα τεμάχια.
- Ελέγχετε περιοδικά εάν οι υποδοχές αερισμού του κινητήρα είναι καθαρές και χωρίς ροκανίδια.
- Αντικαταστήστε την πλάκα κοπής όταν φθαρεί.
- Αποσυνδέετε το μηχάνημα από το κεντρικό ηλεκτρικό δίκτυο προτού πραγματοποιήσετε οποιαδήποτε εργασία συντήρησης ή κατά την αλλαγή της λεπίδας.
- Μην πραγματοποιήσετε ποτέ οποιαδήποτε εργασία καθαρισμού ή συντήρησης ενώ το μηχάνημα λειτουργεί και η κεφαλή δεν βρίσκεται στη θέση ηρεμίας.
- Εφόσον είναι δυνατό, τοποθετείτε πάντοτε το μηχάνημα επάνω σε πάγκο.
- Εάν χρησιμοποιείτε λέιζερ για την υπόδειξη της γραμμής κοπής, βεβαιωθείτε ότι το λέιζερ είναι κατηγορίας 2, σύμφωνα με το πρότυπο EN 60825-1:2007. Μην αντικαθιστάτε μια δίοδο λέιζερ με δίοδο διαφορετικού τύπου. Σε περίπτωση βλάβης, φροντίστε για την επισκευή του λέιζερ από εξουσιοδοτημένο αντιπρόσωπο σέρβις.
- Ποτέ μη χρησιμοποιήσετε το μηχάνημα σε λειτουργία φάλτσοπριονίου αν δεν έχει τοποθετηθεί το προστατευτικό (50), (εικ. D).
- Ποτέ μην κόβετε τεμάχια εργασίας που είναι μικρότερα από 150 mm.
- Χωρίς πρόσθετη υποστήριξη το μηχάνημα έχει σχεδιαστεί να δέχεται το εξής μέγιστο μέγεθος τεμαχίου εργασίας:
 - Ύψος 68 mm επί πλάτους 140 mm επί μήκους 600 mm
 - Τεμάχια εργασίας μεγαλύτερου μήκους πρέπει να υποστηρίζονται από κατάλληλο πρόσθετο τραπέζι, π.χ. DE3497. Πάντα συσφίγγετε σταθερά το τεμάχιο εργασίας.
- Πάντα συσφίγγετε σταθερά το τεμάχιο εργασίας.

Επιπρόσθετοι κανόνες ασφαλείας για επιτραπέζια πριόνια

- Μη χρησιμοποιείτε λεπίδες πριονιού με πάχος σώματος μεγαλύτερο ή με πλάτος μικρότερο από το πάχος του θραύστη.
- Βεβαιωθείτε ότι η λεπίδα περιστρέφεται προς τη σωστή κατεύθυνση λαο ότι η οδόντωση δείχνει προς το μπροστινό μέρος του πάγκου πριονίσματος.
- Ελέγξτε τη σύσφιξη όλων των λαβών των σφικτήρων προτού ξεκινήσετε οποιαδήποτε λειτουργία.
- Βεβαιωθείτε ότι η λεπίδα και οι φλάντζες είναι καθαρές και ότι οι χωνευτές πλευρές του κολάρου εφαρμόζουν στη λεπίδα. Συσφίγγετε με ασφάλεια το περικόχλιο του άξονα.
- Διατηρείτε τη λεπίδα αιχμηρή και σωστά τοποθετημένη.
- Βεβαιωθείτε ότι ο θραύστης έχει ρυθμιστεί σε σωστή απόσταση από τη λεπίδα - το πολύ 5 mm.
- Ποτέ μη λειτουργείτε το πριόνι εάν το επάνω και το κάτω προστατευτικό δεν βρίσκονται στη θέση τους.
- Διατηρείτε τα χέρια σας μακριά από τη διαδρομή της λεπίδας.
- Αποσυνδέετε το πριόνι από το κεντρικό ηλεκτρικό δίκτυο προτού αλλάξετε λεπίδα ή πραγματοποιήσετε εργασίες συντήρησης.

- Χρησιμοποιείτε πάντοτε μια ράβδο ώθησης και φροντίζετε να μην τοποθετείτε τα χέρια σας σε απόσταση μικρότερη των 150 mm από τη λεπίδα κατά την κοπή.
- Μην επιχειρήσετε να θέσετε το μηχάνημα σε λειτουργία υπό οποιαδήποτε άλλη τάση εκτός από την προκαθορισμένη.
- Μην εφαρμόζετε λιπαντικά στη λεπίδα ενόσω το μηχάνημα είναι σε λειτουργία.
- Μη πλησιάζετε στο χώρο πίσω από τη λεπίδα του πριονιού.
- Πάντοτε διατηρείτε τη ράβδο ώθησης στη θέση της όταν δεν χρησιμοποιείται.
- Μη στέκεστε επάνω από τη μονάδα.
- Κατά τη διάρκεια της μεταφοράς βεβαιωθείτε ότι το επάνω τμήμα της λεπίδας είναι καλυμμένο, π.χ. από το προστατευτικό.
- Μη χρησιμοποιείτε το προστατευτικό ως μέσο χειρισμού ή μεταφοράς.
- Μη χρησιμοποιείτε λεπίδες με πάχος σώματος μεγαλύτερο ή με πλάτος μικρότερο από το πάχος του θραύστη.
- Εξετάστε το ενδεχόμενο να χρησιμοποιήσετε λεπίδες ειδικά σχεδιασμένες για ελάττωση του θορύβου.

Πρόσθετοι κανόνες ασφαλείας για πριόνια με τραπέζι

- Δεν επιτρέπονται εργασίες δημιουργίας εσοχής, εγκοπής ή αυλάκωσης.
- Χρησιμοποιείτε πάντα το εξάρτημα προώθησης του τεμαχίου εργασίας. Ποτέ μην κόβετε τεμάχιο εργασίας που είναι μικρότερο από 50 mm.
- Χωρίς πρόσθετη υποστήριξη το μηχάνημα έχει σχεδιαστεί να δέχεται το εξής μέγιστο μέγεθος τεμαχίου εργασίας:
 - Ύψος 62 mm επί πλάτους 600 mm επί μήκους 1500 mm
 - Τεμάχια εργασίας μεγαλύτερου μήκους πρέπει να υποστηρίζονται από κατάλληλο πρόσθετο τραπέζι, π.χ. DE3497 ή DE3472.



ΠΡΟΕΙΔΟΠΟΙΗΣΗ: Συνιστούμε τη χρήση διάταξης προστασίας από ρεύμα διαρροής με διαβάθμιση έντασης ρεύματος διαρροής 30mA ή μικρότερη.

Άλλοι κίνδυνοι

Οι παρακάτω κίνδυνοι συνδέονται εγγενώς με τη χρήση πριονιών: Τραυματισμοί που προκαλούνται από την αφή περιστρεφόμενων μερών. Παρά τη συμμόρφωση προς τους σχετικούς κανονισμούς ασφαλείας και την εφαρμογή μηχανισμών ασφαλείας, δεν είναι δυνατή η αποφυγή ορισμένων κινδύνων. Αυτοί είναι οι εξής:

- Εξασθένιση της ακοής.
- Κίνδυνος ατυχημάτων από τα εκτεθειμένα τμήματα της περιστρεφόμενης λεπίδας του πριονιού.
- Κίνδυνος τραυματισμού κατά την αλλαγή της λεπίδας.
- Κίνδυνος σύνθλιψης δακτύλων κατά το άνοιγμα των προστατευτικών.
- Κίνδυνοι για την υγεία λόγω εισπνοής σκόνης που δημιουργείται κατά το πριόνισμα ξύλου και ιδιαίτερα δρυός, οξιάς και MDF.

Η παραγωγή θορύβου επηρεάζεται από τους εξής παράγοντες:

- Το υλικό που κόβεται.
- Τον τύπο της λεπίδας πριονιού.
- Τη δύναμη προώθησης.

Οι ακόλουθοι παράγοντες αυξάνουν τον κίνδυνο αναπνευστικών προβλημάτων:

- Δεν έχει συνδεθεί σύστημα απομάκρυνσης της σκόνης όταν κόβετε ξύλο.
- Ανεπαρκής απομάκρυνση σκόνης που προκαλείται από ακαθάριστα φίλτρα εξαγωγής
- Φθαρμένη λεπίδα πριονιού.
- Το τεμάχιο εργασίας δεν καθοδηγείται με ακρίβεια.

Ηλεκτρική ασφάλεια

Ο ηλεκτρικός κινητήρας έχει σχεδιαστεί για λειτουργία μόνο σε μία τάση. Ελέγχετε πάντοτε εάν η τροφοδοσία ανταποκρίνεται στην τάση που αναγράφεται στην επιγραφή με τα δεδομένα. Η κατασκευή του μηχανήματος αυτού είναι κατηγορίας 1 και γι' αυτό απαιτείται γειωμένη σύνδεση.

Εάν το καλώδιο τροφοδοσίας υποστεί βλάβη, πρέπει να αντικατασταθεί από ειδικά διαμορφωμένο καλώδιο που διατίθεται μέσω της υπηρεσίας εξυπηρέτησης της DeWALT.

Χρήση προέκτασης

Αν απαιτείται καλώδιο επέκτασης, χρησιμοποιήστε εγκεκριμένο καλώδιο επέκτασης 3 αγωγών κατάλληλο για την ισχύ αυτού του εργαλείου (βλ. **Τεχνικά δεδομένα**). Το ελάχιστο μέγεθος του αγωγού είναι 1,5 mm², ενώ το μέγιστο μήκος είναι 30 m.

Όταν χρησιμοποιείτε καλώδιο σε ρολό, να ξετυλίγετε πάντοτε το καλώδιο εντελώς.

Περιεχόμενα συσκευασίας

Στη συσκευασία περιέχεται:

1 Μερικών συναρμολογημένο μηχάνημα

4 Σκέλη

1 Λεπίδα πριονιού

1 Κουτί που περιέχει:

- 1 Επάνω προστατευτικό για τη θέση επιτραπέζιου πριονιού
- 1 Προστατευτικό για κάτω από την έδρα για τη θέση γωνιακού πριονιού
- 1 Παράλληλος οδηγός
- 1 Ράβδος ώθησης
- 1 Σφικτήρας υλικού

1 Πλαστική σακούλα που περιέχει:

- 4 κομβία ασφαλείας M8
- 4 M8 x 50 μπουλόνια με κεφαλή σε σχήμα μανταριού

- 4 επίπεδες ροδέλες D8
- 1 Μεταλλικός δακτύλιος ασφαλείας
- 1 Εγχειρίδιο οδηγιών
- Ελέγξτε για τυχόν ζημιές στο εργαλείο, στα τμήματα ή τα παρελκόμενα, οι οποίες μπορεί να συνέβησαν κατά τη διάρκεια της μεταφοράς.
- Πριν από τη χρήση, αφιερώστε χρόνο για να διαβάσετε προσεκτικά και να κατανοήσετε το παρόν εγχειρίδιο.
- Αφαιρέστε προσεκτικά το πριόνι από το υλικό συσκευασίας.

Ενδείξεις επάνω στο εργαλείο

Επάνω στο εργαλείο εμφανίζονται τα παρακάτω εικονογράμματα:



Διαβάστε το εγχειρίδιο οδηγιών πριν από τη χρήση.



Φοράτε προστατευτικά για τα αυτιά.



Φοράτε προστατευτικά για τα μάτια.



Ποτέ μη χρησιμοποιήσετε το φάλτσοπρίονο χωρίς το προστατευτικό στη θέση του.



Όταν χρησιμοποιείτε το μηχάνημα στη λειτουργία γωνιακού πριονιού, φροντίστε να χρησιμοποιείτε το διακόπτη ενεργοποίησης όταν ενεργοποιείτε ή απενεργοποιείτε το μηχάνημα. Σε αυτό τον τρόπο λειτουργίας, μη χρησιμοποιείτε το κουτί διακόπτης.



Όταν χρησιμοποιείτε το μηχάνημα στη λειτουργία επιτραπέζιου πριονιού, βεβαιωθείτε ότι είναι τοποθετημένος ο θραύστης. Μη χρησιμοποιείτε το μηχάνημα χωρίς τον θραύστη.



Μη χρησιμοποιείτε τον θραύστη κατά τη χρήση του μηχανήματος σε λειτουργία γωνιακού πριονιού. Βεβαιωθείτε ότι ο θραύστης έχει ασφαλίσει στην επάνω θέση ανάπαυσης (εικ. A2).



Σημείο μεταφοράς

Θεση κωδικού ημερομηνίας [εικ. (Fig.) A1]

Ο κωδικός **39**, ημερομηνίας ο οποίος περιλαμβάνει επίσης το έτος κατασκευής, είναι τυπωμένος επάνω στο περιβλήμα.

Παράδειγμα:

2018 XX XX
Έτος κατασκευής

Περιγραφή (εικ. A1–A8)

! **ΠΡΟΕΙΔΟΠΟΙΗΣΗ:** Μην τροποποιήσετε ποτέ το ηλεκτρικό εργαλείο ή οποιοδήποτε τμήμα του. Μπορεί να προκληθεί βλάβη ή προσωπικός τραυματισμός.

A1

- 1 Διακόπτης ενεργοποίησης/ απενεργοποίησης (On/Off) (λειτουργία επιτραπέζιου πριονιού)
- 2 Μοχλός αποδέσμευσης έδρας
- 3 Σφικτήρας περιστρεφόμενης έδρας
- 4 Έδρα γωνιακού πριονιού
- 5 Περιστρεφόμενη έδρα
- 6 Οδηγός δεξιάς πλευράς
- 7 Οδηγός αριστεράς πλευράς
- 8 Εμβολο θέσης περιστρεφόμενης έδρας
- 9 Επίστρωμα άκρου κλίμακας/έδρας λοξοτομής
- 10 Προσαρμογέας εξαγωγής σκόνης
- 11 Σταθερό επάνω προστατευτικό λεπίδας
- 12 Κινητό κάτω προστατευτικό λεπίδας
- 13 Μοχλός αποδέσμευσης προστατευτικού
- 14 Λαβή λειτουργίας

A2

- 14 Λαβή λειτουργίας
- 15 Μοχλός ενεργοποίησης (λειτουργία γωνιακού πριονιού)

16

- 16 Θραύστης
- 17 Ράβδος ώθησης
- 18 Σκέλος
- 19 Πόδι
- 20 Μηχανισμός ασφάλισης έδρας
- 21 Βραχίονας συγκράτησης έδρας πριονιού
- 22 Λαβή σφικτήρα φάλτσογωνίας

ΛΕΙΤΟΥΡΓΙΑ ΕΠΙΤΡΑΠΕΖΙΟΥ ΠΡΙΟΝΙΟΥ

A3

- 22 Λαβή σφικτήρα φάλτσογωνίας

23

- 23 Προσαρμογέας ύψους
- 24 Έδρα επιτραπέζιου πριονιού
- 25 Επάνω προστατευτικό λεπίδας
- 26 Παράλληλος οδηγός
- 27 Οδηγός λοξοτομής (προαιρετικό)

ΠΡΟΑΙΡΕΤΙΚΑ ΕΞΑΡΤΗΜΑΤΑ

Για χρήση σε λειτουργία γωνιακού πριονιού:

A4

- 28 Ρυθμιζόμενη βάση 760 mm (μέγιστο ύψος) (DE3474)

- 29 Ράγες οδηγού στήριξης 1.000 mm (DE3494)
- Ράγες οδηγού στήριξης 500 mm (DE3491)
- 30 Αναστολέας περιστροφής (DE3462)
- 31 Αναστολέας μήκους για υπό κατεργασία τεμάχια μικρού ύψους (για χρήση με ράγες-οδηγούς **29**) (DE3460)
- 32 Στήριγμα με αφαιρούμενο αναστολέα (DE3495)
- 33 Στήριγμα με αναστολέα που έχει αφαιρεθεί (DE3495)
- 34 Σφικτήρας υλικού (DE3461)

A5

- 35 Μετακινούμενη έδρα με στήριγμα (DE3497)

ΓΙΑ ΧΡΗΣΗ ΣΕ ΛΕΙΤΟΥΡΓΙΑ ΕΠΙΤΡΑΠΕΖΙΟΥ ΠΡΙΟΝΙΟΥ:

A3

- 27 Οδηγός λοξοτομής (DE3496)

A6

- 36 Έδρα επέκτασης (DE3472)

A7

- 37 Απλή ολισθαίνουσα έδρα (DE3471)

ΔΕΝ ΑΠΕΙΚΟΝΙΖΕΤΑΙ

- Διπλή ολισθαίνουσα έδρα

Για χρήση σε όλους τους τρόπους λειτουργίας:

A8

- 38 Σετ εξαγωγής σκόνης, τριών δρόμων (DE3500)

Προοριζόμενη Χρήση

Το δισκοπρίονο DeWALT με δυνατότητα αναστροφής έχει σχεδιαστεί για να λειτουργεί ως φάλτσοπρίονο ή ως πάγκος πριονιού ώστε να πραγματοποιούνται εύκολα, με ακρίβεια και με ασφάλεια, οι τέσσερις κύριες λειτουργίες πριονίσματος της διαμήκους κοπής, εγκάρσιας κοπής, λοξής κοπής και λοξοτομής.

Η μονάδα αυτή έχει σχεδιαστεί για χρήση με λεπίδα μύτης καρβιδίου ονομαστικής διαμέτρου 250 mm για επαγγελματική κοπή ξύλου, προϊόντων ξύλου και πλαστικών

Λειτουργία γωνιακού πριονιού

Στη λειτουργία γωνιακού πριονιού, το μηχάνημα χρησιμοποιείται στην κατακόρυφη θέση, τη θέση λοξοτομής ή κοπής με φάλτσο.

Λειτουργία επιτραπέζιου πριονιού

Με τη δυνατότητα περιστροφής γύρω από τον κεντρικό του άξονα, το μηχάνημα χρησιμοποιείται για την εκτέλεση τυπικών εργασιών σχισίματος και για το πριόνισμα τεμαχίων μεγάλου εύρους, με χειροκίνητη τροφοδοσία του υπό κατεργασία τεμαχίου στη λεπίδα.

! **ΠΡΟΕΙΔΟΠΟΙΗΣΗ:** Μη χρησιμοποιείτε το μηχάνημα για χρήσεις άλλες από αυτές που περιγράφονται στο παρόν.

Να **ΜΗ** χρησιμοποιείται σε συνθήκες υγρασίας ή όταν υπάρχουν εύφλεκτα υγρά ή αέρια.

ΜΗΝ αφήνετε τα παιδιά να έρχονται σε επαφή με το εργαλείο. Απαιτείται επίβλεψη όταν το εργαλείο αυτό χρησιμοποιείται από μη έμπειρους χειριστές.

- Το προϊόν αυτό δεν προορίζεται για χρήση από άτομα (περιλαμβανομένων παιδιών) που έχουν μειωμένες σωματικές, αισθητηριακές ή πνευματικές ικανότητες, ή έλλειψη εμπειρίας και/ή γνώσης και δεξιοτήτων, εκτός αν τα άτομα αυτά επιβλέπονται από άτομο υπεύθυνο για την ασφάλειά τους. Τα παιδιά δεν πρέπει να μένουν ποτέ μόνα τους με αυτό το προϊόν.

ΣΥΝΑΡΜΟΛΟΓΗΣΗ ΚΑΙ ΡΥΘΜΙΣΕΙΣ

! **ΠΡΟΕΙΔΟΠΟΙΗΣΗ:** Για να ελαττώσετε τον κίνδυνο τραυματισμού, απενεργοποιείτε το σύστημα και αποσυνδέετε το μηχάνημα από την τροφοδοσία πριν από την τοποθέτηση ή αφαίρεση παρελκόμενων, πριν τη ρύθμιση ή την αλλαγή εξαρτημάτων και κατά την πραγματοποίηση επισκευών. Βεβαιωθείτε ότι ο διακόπτης ενεργοποίησης βρίσκεται στη θέση OFF (Απενεργοποίηση). Η τυχαία εκκίνηση μπορεί να προκαλέσει τραυματισμό.

Άνοιγμα της συσκευασίας

! **ΠΡΟΕΙΔΟΠΟΙΗΣΗ:** Όταν πρόκειται να μετακινήσετε το μηχάνημα, ζητάτε πάντοτε βοήθεια. Το μηχάνημα είναι πολύ βαρύ για να μπορεί να το μεταφέρει μόνο ένα άτομο.

1. Αφαιρέστε από το κουτί τα υλικά συσκευασίας που είναι χαλαρά συνδεδεμένα.
2. Τραβήξτε το μηχάνημα έξω από το κουτί.
3. Αφαιρέστε το κουτί με τα εξαρτήματα από το εσωτερικό του μηχανήματος.
4. Αφαιρέστε από το μηχάνημα τυχόν υπόλοιπα υλικά συσκευασίας.

Συναρμολόγηση των σκελών (εικ. C1)

Αφού συναρμολογήσετε τα σκέλη, το μηχάνημα είναι κατάλληλο για τοποθέτηση ως αυτόνομο σύστημα.

1. Αναποδογυρίστε το μηχάνημα.
2. Περάστε ένα μπουλόνι στερέωσης για τραβέρσες **47** από την επίπεδη πλευρά μέσω των οπών σε καθένα από τα σκέλη **18**.
3. Τοποθετήστε ένα κομβίο ασφάλισης **48** και μια ροδέλα **49** στα μπουλόνια.
4. Περάστε ένα σκέλος **18** σε καθένα από τα σημεία συναρμολόγησης **46** που βρίσκονται στις άκρες του εσωτερικού της βάσης. Για κάθε σκέλος, φροντίστε το κομβίο ασφάλισης και η ροδέλα να βρίσκονται στο εξωτερικό μέρος της υποδοχής με το ανοιχτό άκρο.
5. Συσφίξτε τα κομβία ασφάλισης.
6. Γυρίστε το μηχάνημα στην ίδια θέση. Βεβαιωθείτε ότι είναι επίπεδο. Ρυθμίστε το ύψος σύσφιξης των σκελών, εάν είναι απαραίτητο.

Τοποθέτηση του μηχανήματος στον πάγκο εργασίας (εικ. C2)

Αν αφαιρεθούν τα πόδια, το μηχάνημα είναι κατάλληλο για τοποθέτηση πάνω σε πάγκο εργασίας. Για να διασφαλίσετε ασφαλή λειτουργία, το μηχάνημα πρέπει να στερεωθεί στον πάγκο εργασίας και να σταθεροποιηθεί με μπουλόνια διαμέτρου 8 mm και μήκους 80 mm.

Συναρμολόγηση για λειτουργία γωνιακού πριονιού

Τοποθέτηση του προστατευτικού κάτω από την έδρα (εικ. D)

Το προστατευτικό κάτω από την έδρα **50** τοποθετείται στο επάνω μέρος της έδρας του επιτραπέζιου πριονιού.

1. Τοποθετήστε τα δύο άγκιστρα του αριστερού μέρους του προστατευτικού στις επιμήκεις υποδοχές που βρίσκονται στο αριστερό μέρος της υποδοχής της λεπίδας **52**.
2. Τοποθετήστε το επίπεδο προστατευτικό στην έδρα και πιέστε το στον μεταλλικό δακτύλιο ασφαλείας.
3. Για να το αφαιρέσετε, χαλαρώστε τον μεταλλικό δακτύλιο με ένα καταβίδι και ακολουθήστε την ίδια διαδικασία με αντίστροφη σειρά.

Αναποδογύρισμα της κεφαλής και της έδρας του πριονιού (εικ. A3, E1, E2)

1. Κρατήστε την έδρα του πριονιού με το ένα χέρι και ωθήστε τον μοχλό αποδέσμευσης της έδρας **2** προς τα αριστερά (εικ. E1).
2. Πιέστε την έδρα προς τα κάτω στο εμπρός μέρος και περιστρέψτε την εντελώς έως ότου το συγκρότημα του κινητήρα βρεθεί στην ανώτατη θέση και η οδόντωση συμπληρωθεί στην οδόντωση συγκράτησης του μηχανισμού ασφάλισης της έδρας **20**.
3. Το συγκρότημα της κεφαλής συγκρατείται κάτω από έναν ιμάντα στερέωσης στο εμπρός μέρος και έναν προσαρμογέα ύψους **23** στο πίσω μέρος (εικ. A3).
4. Αφαιρέστε τον ιμάντα.
5. Περιστρέψτε τον τροχό **55** αριστερόστροφα, ενώ κρατάτε κάτω την κεφαλή έως ότου ο βραχίονας σχήματος «U» **56** αποδεσμευτεί από το σημείο έδρασης του (εικ. E2).
6. Περιστρέψτε και ωθήστε τον προσαρμογέα ύψους προς τα επάνω.
7. Κρατώντας την κεφαλή σταθερά, αφήστε την πίεση του ελατηρίου να μετακινήσει την κεφαλή προς τα επάνω στη θέση ανάπαυσής της.

Τοποθέτηση της λεπίδας πριονιού (εικ. A2, F1 –F3)

ΠΡΟΕΙΔΟΠΟΙΗΣΗ: Για να ελαττώσετε τον κίνδυνο τραυματισμού, απενεργοποιείτε το σύστημα και αποσυνδέετε το μηχανήμα από την τροφοδοσία πριν από την τοποθέτηση ή αφαίρεση παρελκόμενων, πριν τη ρύθμιση ή την αλλαγή εξαρτημάτων και κατά την πραγματοποίηση επισκευών. Βεβαιωθείτε ότι ο διακόπτης ενεργοποίησης βρίσκεται στη θέση OFF (Απενεργοποίηση). Η τυχαία εκκίνηση μπορεί να προκαλέσει τραυματισμό.

ΠΡΟΕΙΔΟΠΟΙΗΣΗ: Έχετε υπόψη σας ότι η λεπίδα πριονιού πρέπει αντικαθίσταται μόνο με τον περιγραφόμενο τρόπο. Ποτε μην προσαρμόσετε άλλη λεπίδα από αυτές που περιγράφονται στα **Τεχνικά δεδομένα**. Συνιστούμε τον Αρ. καταλόγου: DT4321

ΠΡΟΕΙΔΟΠΟΙΗΣΗ: Το οδοντωτό τμήμα μιας καινούριας λεπίδας είναι πολύ αιχμηρό και μπορεί να είναι επικίνδυνο.

ΠΡΟΕΙΔΟΠΟΙΗΣΗ: Πάντοτε να αλλάζετε λεπίδες όταν το μηχανήμα είναι σε λειτουργία γωνιακής κοπής.

1. Βεβαιωθείτε ότι το μαχαίρι διαχωρισμού **16** είναι στερεωμένο στην πάνω θέση ηρεμίας (εικ. A2).
2. Εισάγετε το κλειδί Άλεν **57** στο άκρο άξονα (εικ. F1) μέσα από την οπή **58** του περιβλήματος ιμάντα. Τοποθετήστε το κλειδί λεπίδας **59** πάνω στη βίδα **60** ασφάλισης της λεπίδας (εικ. F2).
3. Η βίδα ασφάλισης της λεπίδας διαθέτει αριστερόστροφο σπειρώμα. Επομένως κρατώντας το κλειδί Άλεν σταθερά, περιστρέψτε το κλειδί λεπίδας δεξιόστροφα για να χαλαρώσετε τη σύνδεση.
4. Πιέστε το μοχλό απελευθέρωσης **13** της ασφάλισης κεφαλής για να απελευθερώσετε το κάτω προστατευτικό **12** και κατόπιν ανυψώστε όσο το δυνατόν περισσότερο το κάτω προστατευτικό.
5. Αφαιρέστε τη βίδα ασφάλισης της λεπίδας **60** και το εξωτερικό κολάρο του άξονα **61** (εικ. F3).
6. Βεβαιωθείτε ότι η εσωτερική φλάντζα και οι δύο όψεις της λεπίδας είναι καθαρές και χωρίς σκόνη.
7. Τοποθετήστε τη λεπίδα **62** στη βάση **63** που παρέχεται στο εσωτερικό κολάρο του άξονα **64**, φροντίζοντας η οδόντωση στο κάτω άκρο της λεπίδας να βλέπει προς το πίσω μέρος του πριονιού (μακριά από τον χειριστή).
8. Χαλαρώστε προσεκτικά τη λεπίδα στη θέση της και απελευθερώστε το κάτω προστατευτικό λεπίδας.
9. Αντικαταστήστε το εξωτερικό κολάρο του άξονα.
10. Σφίξτε την ασφαλιστική βίδα της λεπίδας **60** περιστρέφοντάς την αριστερόστροφα ενώ κρατάτε το κλειδί Άλεν σταθερά με το άλλο χέρι σας.
11. Τοποθετήστε το κλειδί λεπίδας και το κλειδί Άλεν στη θέση αποθήκευσής τους.

ΠΡΟΕΙΔΟΠΟΙΗΣΗ: Μετά την τοποθέτηση ή την αντικατάσταση της λεπίδας, πάντα ελέγχετε ότι η λεπίδα καλύπτεται πλήρως από το προστατευτικό. Βεβαιωθείτε ότι το κλειδί λεπίδας και το κλειδί Άλεν έχουν επανατοποθετηθεί στη θέση φύλαξής τους.

Ρυθμίσεις για τη λειτουργία γωνιακού πριονιού

ΠΡΟΕΙΔΟΠΟΙΗΣΗ: Προσέξτε ότι η λεπίδα πριονιού πρέπει αντικαθίσταται μόνο με τον περιγραφόμενο τρόπο. ΠΟΤΕ μην προσαρμόσετε άλλη λεπίδα πριονιού εκτός από ότι περιγράφεται στα **Τεχνικά δεδομένα**. Συνιστούμε τον αρ. καταλόγου: DT4321.

Το γωνιακό σας πριόνι ρυθμίστηκε με ακρίβεια στο εργοστάσιο. Εάν χρειαστεί εκ νέου ρύθμιση, λόγω μεταφοράς και διακίνησης ή για οποιονδήποτε άλλο λόγο, ακολουθήστε τα παρακάτω βήματα για τη ρύθμιση του πριονιού σας. Μετά την πραγματοποίησή τους, οι ρυθμίσεις αυτές πρέπει να παραμείνουν ακριβείς.

Έλεγχος και ρύθμιση της λεπίδας στον οδηγό (εικ. G1, G2, H)

Με την κεφαλή στην κατακόρυφη θέση και τη λαβή του σφιγκτήρα φάλτσγωνίας **22** αποδεσμευμένη, χαλαρώστε τη βίδα κλειδώματος **65** στο έμβολο θέσης της περιστρεφόμενης έδρας **8** (εικ. G1).

1. Τραβήξτε προς τα κάτω την κεφαλή έως ότου η λεπίδα εισέλθει στην πλάκα κοπής.
2. Τοποθετήστε ένα ορθογωνιόμετρο **66** στην αριστερή πλευρά **7** του οδηγού και της λεπίδας **62** (εικ. G2). Η γωνία πρέπει να είναι 90°.

ΠΡΟΕΙΔΟΠΟΙΗΣΗ: Μην αγγίζετε τις άκρες της οδόντωσης της λεπίδας με το ορθογωνιόμετρο.

3. Εάν χρειάζεται ρύθμιση, ακολουθήστε την εξής διαδικασία:
 - a. Περιστρέψτε τον δακτύλιο εκκεντρής ρύθμισης **67** έως ότου η όψη της λεπίδας του πριονιού εφαρμόζει επίπεδα στο ορθογωνιόμετρο (εικ. G1).
4. Συσφίξτε τη βίδα κλειδώματος **65**.
5. Βεβαιωθείτε ότι οι κόκκινες ενδείξεις **68** κοντά στην υποδοχή λεπίδας **52** είναι ευθυγραμμισμένες με τη θέση 0° **69** στις δύο κλίμακες (εικ. H).
6. Εάν απαιτείται ρύθμιση, χαλαρώστε τις βίδες **70** και ευθυγραμμίστε τις ενδείξεις. Επίσης, η θέση των 45° πρέπει να είναι πλέον ακριβής. Εάν αυτό δεν ισχύει, η λεπίδα δεν είναι κατακόρυφη στην κατακόρυφη έδρα (δείτε παρακάτω).

Έλεγχος και ρύθμιση της λεπίδας στην έδρα (εικ. I1, I2)

1. Χαλαρώστε το κομβίο του σφιγκτήρα φάλτσγωνίας **22** (εικ. I1).
2. Πιέστε την κεφαλή του πριονιού προς τα δεξιά για να διασφαλίσετε ότι είναι εντελώς κατακόρυφη και συσφίξτε τη λαβή του σφιγκτήρα φάλτσγωνίας.
3. Τραβήξτε προς τα κάτω την κεφαλή έως ότου η λεπίδα εισέλθει στην πλάκα κοπής.
4. Τοποθετήστε ένα ορθογωνιόμετρο **66** στην έδρα και επάνω και σε επαφή με τη λεπίδα **62** (εικ. I2). Η γωνία πρέπει να είναι 90°.

ΠΡΟΕΙΔΟΠΟΙΗΣΗ: Μην αγγίζετε τις άκρες της οδόντωσης της λεπίδας με το ορθογωνιόμετρο.

5. Εάν χρειάζεται ρύθμιση, ακολουθήστε την εξής διαδικασία:
 - a. Χαλαρώστε το κομβίο του σφιγκτήρα φάλτσγωνίας **22** (εικ. I1) και περιστρέψτε τον τερματικό κοχλία ρύθμισης κατακόρυφης θέσης **71** προς τα μέσα ή προς τα έξω, έως ότου η λεπίδα βρεθεί υπό γωνία 90° ως προς την έδρα, μετρώντας με το ορθογωνιόμετρο **66** (εικ. I2).

Έλεγχος και ρύθμιση της γωνίας γωνιακής κοπής (εικ. A1, A2, H)

Οι θέσεις ευθείας εγκάρσιας κοπής και λοξοτομής 45° είναι προκαθορισμένες.

1. Τραβήξτε προς τα επάνω το έμβολο θέσης της περιστρεφόμενης έδρας **8** και περιστρέψτε το αριστερόστροφα κατά ένα τέταρτο της στροφής (εικ. A1).
2. Χαλαρώστε το σφιγκτήρα **3** του περιστρεφόμενου τραπέζιου. Η λαβή επιτρέπει ενέργεια τύπου καστάνιας όταν δεν είναι εφικτή πλήρης περιστροφή της λαβής.
3. Πιάστε τη λαβή ελέγχου **14** (εικ. A2), πιέστε το μοχλό **13** απελευθέρωσης του προστατευτικού και χαμηλώστε το πριόνι περίπου κατά το μισό της διαδρομής (εικ. A1).
4. Περιστρέψτε την κεφαλή του πριονιού στην επιθυμητή θέση με το περιστρεφόμενο τραπέζι της.
5. Συσφίξτε το σφιγκτήρα **3** του περιστρεφόμενου τραπέζιου. Το έμβολο ρύθμισης θέσης **8** του περιστρεφόμενου τραπέζιου θα συμπληρωθεί αυτόματα (εικ. A1).
6. Χρησιμοποιώντας τα κόκκινα σημάδια **68**, το τραπέζι φάλτσγωνιού **4** μπορεί να ρυθμιστεί σε οποιαδήποτε γωνία λοξοτομής αριστερά ή δεξιά μεταξύ 0° και 45° (εικ. H).
7. Προχωρήστε με τον ίδιο τρόπο όπως και στις προκαθορισμένες θέσεις. Το έμβολο θέσης της περιστρεφόμενης έδρας δεν μπορεί να χρησιμοποιηθεί για ενδιάμεσες τιμές γωνίας.

ΠΡΟΕΙΔΟΠΟΙΗΣΗ: Φροντίζετε πάντοτε να κάνετε μια δοκιμαστική κοπή σε ένα άχρηστο τεμάχιο ξύλου, για να ελέγξετε την ακρίβεια.

Ρύθμιση του οδηγού (εικ. J1, J2)

Το κινούμενο μέρος της αριστερής πλευράς του οδηγού μπορεί να ρυθμιστεί, έτσι ώστε να παρέχει μέγιστη υποστήριξη στο υπό καταργασία αντικείμενο κοντά στη λεπίδα, επιτρέποντας ταυτόχρονα στο πριόνι να προβεί σε κοπή με φάλτσγωνία σε πλήρη χρονία 45° προς τα αριστερά. Η απόσταση μετακίνησης περιορίζεται από αναστολές και στις δύο κατευθύνσεις. Ρύθμιση του οδηγού **7**:

1. Ανυψώστε το μοχλό **72** για να απελευθερώσετε τον οδηγό **7**.
2. Μετακινήστε τον οδηγό προς τα αριστερά.
3. Πραγματοποιήστε ένα πέρασμα χωρίς ρεύμα, έχοντας το πριόνι απενεργοποιημένο και ελέγξτε για τυχόν διάκενο. Ρυθμίστε τον οδηγό έτσι ώστε να είναι όσο πιο κοντά γίνεται στη λεπίδα, αλλά και σε πρακτική απόσταση για να παρέχεται η μέγιστη υποστήριξη του υπό καταργασία αντικειμένου, χωρίς να υπάρχει παρεμβολή με την κίνηση του βραχίονα προς τα επάνω και προς τα κάτω.
4. Πιέστε το μοχλό **72** προς τα κάτω για να ασφαλίσει ο οδηγός στη θέση του.

Έλεγχος και ρύθμιση της γωνίας φάλτσγωνίας (εικ. J1, K1, K2)

1. Ολοστήστε τον πλευρικό οδηγό προς τα αριστερά έως το σημείο που φτάνει (εικ. J1).
2. Χαλαρώστε τη λαβή του σφιγκτήρα φάλτσγωνίας **22** και μετακινήστε την κεφαλή του πριονιού προς τα αριστερά. Αυτή είναι η θέση κοπής με φάλτσγωνία 45°.
3. Εάν χρειάζεται ρύθμιση, ακολουθήστε την εξής διαδικασία:
 - a. Περιστρέψτε τον τερματικό κοχλία **73** προς τα μέσα ή προς τα έξω, όπως απαιτείται, έως ότου ο δείκτης **74** εμφανιστεί 45°.

Συναρμολόγηση για λειτουργία επιτραπέζιου πριονιού

Αλλαγή από λειτουργία γωνιακού πριονιού σε λειτουργία επιτραπέζιου πριονιού (εικ. A1–A3, E2, L1, L2)

1. Θέστε τη λεπίδα σε θέση εγκάρσιας κοπής 0° με σωστά τοποθετημένο το έμβολο θέσης της περιστρεφόμενης έδρας **8** και αφού έχετε ασφαλίσει το σφικτήρα της περιστρεφόμενης έδρας **3** (εικ. A1).
2. Χαλαρώστε το μπουλόνι σφικτήρα του θραύστη **75** τόσο όσο χρειάζεται για να εισέλθει ο θραύστης στην οπή τοποθέτησης (εικ. L1).
3. Πάρτε τον θραύστη **16** από τη θέση αποθήκευσής του στην κεφαλή του πριονιού (εικ. A2).
4. Συμπιέστε το μοχλό απελευθέρωσης του προστατευτικού **13** για να απελευθερωθεί το προστατευτικό της λεπίδας **12** και, στη συνέχεια, ανυψώστε το προστατευτικό της λεπίδας όσο περισσότερο γίνεται (εικ. A1).
5. Μετακινήστε τον βραχίονα του θραύστη **76** στην υποδοχή τοποθέτησης **77** (εικ. L1). Συσφίξτε το μπουλόνι του σφικτήρα.
6. Απελευθερώστε προσεκτικά το κάτω προστατευτικό έως ότου διατηρηθεί στη θέση του πίσω από την ακμή που προεξέχει από το εσωτερικό του θραύστη.
7. Αφαιρέστε το προστατευτικό που βρίσκεται κάτω από την έδρα.
8. Πιέστε προς τα κάτω την κεφαλή του πριονιού και περιστρέψτε τον προσαρμογέα ύψους **23**, έως ότου ο βραχίονας σχήματος «U» **56** δεσμευτεί επάνω στον πείρο που παρέχεται στη βάση (εικ. E2).
9. Περιστρέψτε τον τροχό του προσαρμογέα **55** για να κάνετε τη λεπίδα και τον θραύστη να προεξέχουν από την έδρα του επιτραπέζιου πριονιού **24** (εικ. A3), για την παροχή του μέγιστου βάθους κοπής σε λειτουργία επιτραπέζιου πριονιού.

ΠΡΟΕΙΔΟΠΟΙΗΣΗ: Η λεπίδα δεν πρέπει να μπλοκάρει το κάτω προστατευτικό λεπίδας.

10. Τραβήξτε προς τα αριστερά το μοχλό απελευθέρωσης της έδρας **2**, ανασηκώστε την μπροστινή ακμή της έδρας και γυρίστε την προς τα πίσω προς τις 180° έως ότου η οδόντωση του μηχανισμού ασφάλισης της έδρας **20** ενεργοποιήσει αυτόματα τον μοχλό συγκράτησης της έδρας πριονιού για να την ασφαλίσει σε λειτουργία επιτραπέζιου πριονιού (εικ. L2).

ΠΡΟΕΙΔΟΠΟΙΗΣΗ: Προσέξτε να μη χάσετε τον έλεγχο κατά την κίνηση της έδρας.

Θέση του θραύστη (εικ. M)

1. Τοποθετήστε τον θραύστη **16** με τον τρόπο που περιγράφεται παραπάνω. Μετά την τοποθέτησή του, ο θραύστης δεν απαιτεί περαιτέρω ρυθμίσεις.

Τοποθέτηση του επάνω προστατευτικού λεπίδας (εικ. N)

Το επάνω προστατευτικό λεπίδας **25** έχει σχεδιαστεί έτσι ώστε να τοποθετείται γρήγορα και εύκολα, μέσω ενός ελατηριωτού εμβόλου στην οπή του θραύστη **16** αμέσως μετά την τοποθέτησή του μέσω του πάγκου εργασίας σε λειτουργία επιτραπέζιου πριονιού.

Ασφαλίστε το επάνω προστατευτικό της λεπίδας **25** στο θραύστη τραβώντας το κομβίο **76** για να επιτρέψετε την ενεργοποίηση του εμβόλου στο προστατευτικό.

ΠΡΟΕΙΔΟΠΟΙΗΣΗ: Ποτέ μη χρησιμοποιείτε το πριόνι σε λειτουργία επιτραπέζιου πριονιού αν δεν να έχετε τοποθετήσει σωστά το επάνω προστατευτικό.

Τοποθέτηση και ρύθμιση του παράλληλου οδηγού (εικ. O)

Ο διπλός ύψους παράλληλος οδηγός **26** μπορεί να χρησιμοποιηθεί σε δύο θέσεις (11 ή 62 mm). Ο παράλληλος οδηγός μπορεί να τοποθετηθεί σε οποιαδήποτε πλευρά της λεπίδας.

Για να τοποθετήσετε τον οδηγό στην κατάλληλη θέση, ακολουθήστε την εξής διαδικασία:

1. Χαλαρώστε το κομβίο **77**.
2. Μετακινήστε το βραχίονα από τα αριστερά ή από τα δεξιά. Η πλάκα σύσφιξης **78** συμπλέκεται πίσω από την μπροστινή ακμή της έδρας.
3. Συσφίξτε το κομβίο **77**.
4. Βεβαιωθείτε ότι ο οδηγός είναι παράλληλος προς τη λεπίδα.
5. Εάν χρειάζεται ρύθμιση, ακολουθήστε την εξής διαδικασία:
 - a. Ρυθμίστε τον οδηγό έτσι ώστε να είναι παράλληλος προς τη λεπίδα, ελέγχοντας την απόσταση ανάμεσα στη λεπίδα και τον οδηγό στο μπροστινό και το πίσω μέρος της λεπίδας. Για να το κάνετε αυτό, γυρίστε τη βίδα ρύθμισης στο στήριγμα του οδηγού προς τα μέσα ή προς τα έξω, ανάλογα με το τι είναι απαραίτητο.

Η προεπιλεγμένη ρύθμιση του οδηγού είναι να βρίσκεται στη δεξιά πλευρά της λεπίδας.

Για να προετοιμάσετε τον οδηγό για χρήση στην αριστερή πλευρά της λεπίδας, ακολουθήστε την εξής διαδικασία:

1. Χαλαρώστε το κομβίο **77**.
2. Τραβήξτε προς τα έξω το βραχίονα **79** και επανατοποθετήστε τον στον άλλο άκρο.
3. Τοποθετήστε τον οδηγό στην έδρα.
4. Συσφίξτε το κομβίο **77**.

ΠΡΟΕΙΔΟΠΟΙΗΣΗ: Χρησιμοποιήστε το προφίλ των 11 mm για το σχίσιμο τεμαχίων χαμηλού ύψους προς κατεργασία για να επιτρέπεται η πρόσβαση ανάμεσα στη λεπίδα και τον οδηγό για τη ράβδο ώθησης **17**.

ΠΡΟΕΙΔΟΠΟΙΗΣΗ: Το πίσω άκρο του οδηγού πρέπει να βρίσκεται στο ίδιο επίπεδο με το μπροστινό μέρος του θραύστη.

Αλλαγή από λειτουργία επιτραπέζιου πριονιού σε λειτουργία γωνιακού πριονιού (εικ. A3, D, E2, L1)

1. Αφαιρέστε τον παράλληλο οδηγό **26**. (εικ. A3)
2. Περιστρέψτε τον τροχό **55** του προσαρμογέα ύψους **23** για την παροχή μέγιστου βάθους κοπής σε λειτουργία γωνιακού πριονιού (εικ. E2).

3. Προχωρήστε σύμφωνα με όσα αναφέρονται στην ενότητα **Αναποδογύρισμα της κεφαλής και της έδρας του πριονιού**.

4. Χαλαρώστε το μπουλόνι σφικτήρα του θραύστη **75** και αφαιρέστε το θραύστη **16**, ενώ κρατάτε το προστατευτικό της λεπίδας **12** (εικ. L1).

5. Χαμηλώστε το προστατευτικό της λεπίδας.

6. Τοποθετήστε τον θραύστη στη θέση αποθήκευσής του στην κεφαλή του πριονιού.

7. Επανατοποθετήστε το προστατευτικό κάτω από την έδρα **50** (εικ. D).

Πριν τη λειτουργία

- Τοποθετήστε την κατάλληλη λεπίδα πριονιού. Μη χρησιμοποιείτε υπερβολικά φθαρμένες λεπίδες πριονιού. Η μέγιστη ταχύτητα περιστροφής του εργαλείου δεν πρέπει να υπερβαίνει την ταχύτητα περιστροφής της λεπίδας του πριονιού.
- Μην επιχειρήσετε να κόψετε υπερβολικά μικρά τεμάχια.
- Αφήστε τη λεπίδα να κόψει ελεύθερα. Μη ζορίζετε το εργαλείο.
- Προτού κόψετε, περιμένετε έως ότου ο κινητήρας προσεγγίσει τις μέγιστες στροφές του.
- Ελέγξτε τη σύσφιξη όλων των κομβίων ασφάλισης και των λαβών των σφικτήρων.

ΛΕΙΤΟΥΡΓΙΑ

Οδηγίες χρήσης

ΠΡΟΕΙΔΟΠΟΙΗΣΗ: Να τηρείτε πάντοτε τις οδηγίες ασφαλείας και τις ισχύουσες ρυθμίσεις.

ΠΡΟΕΙΔΟΠΟΙΗΣΗ: Για να ελαττώσετε τον κίνδυνο σοβαρού προσωπικού τραυματισμού, απενεργοποιείτε το εργαλείο και αποσυνδέετε το από την τροφοδοσία, πριν από την πραγματοποίηση τυχόν ρυθμίσεων ή την τοποθέτηση/αφαίρεση προσαρτημάτων ή παρελκόμενων.

ΠΡΟΕΙΔΟΠΟΙΗΣΗ:

- Να τηρείτε πάντοτε τις οδηγίες ασφαλείας και τους ισχύοντες κανονισμούς.
- Βεβαιωθείτε ότι το υλικό προς πριόνισμα έχει στερεωθεί με ασφάλεια στη θέση του.
- Μην εφαρμόζετε μεγάλη πίεση στο εργαλείο και μην ασκείτε πλευρική πίεση στη λεπίδα πριονιού.
- Αποφεύγετε την υπερφόρτωση.

Πριν τη χρήση, ελέγξτε προσεκτικά το πάνω προστατευτικό της λεπίδας, το κινητό κάτω προστατευτικό της λεπίδας καθώς και το σωλήνα απομάκρυνσης της σκόνης για να βεβαιωθείτε ότι θα λειτουργήσουν σωστά. Βεβαιωθείτε ότι πριονίδια, σκόνη ή σωματίδια από το τεμάχιο εργασίας δεν μπορούν να εμποδίσουν μία από τις λειτουργίες.

Σε περίπτωση που υπάρχουν κομμάτια του τεμαχίου εργασίας σφηνωμένα ανάμεσα στη λεπίδα πριονιού και τα προστατευτικά, αποσυνδέστε το μηχανήμα από την παροχή ρεύματος και ακολουθήστε τις οδηγίες που δίνονται στην ενότητα Τοποθέτηση λεπίδας πριονιού. Αφαιρέστε τα κομμάτια που έχουν σφηνώσει και τοποθετήστε πάλι τη λεπίδα πριονιού.

Ενεργοποίηση και απενεργοποίηση (εικ. A1–A2, P)

Το μηχανήμα διαθέτει δύο ανεξάρτητα συστήματα διακοπών. Σε λειτουργία επιτραπέζιου πριονιού, χρησιμοποιείται ο διακόπτης ενεργοποίησης/ απενεργοποίησης **1** (εικ. A1). Σε λειτουργία γωνιακού πριονιού, χρησιμοποιείται ο διακόπτης ενεργοποίησης **15** (εικ. A2).

Λειτουργία επιτραπέζιου πριονιού (εικ. P)

Ο διακόπτης ενεργοποίησης/ απενεργοποίησης που χρησιμοποιείται σε λειτουργία επιτραπέζιου πριονιού, διαθέτει πολλά πλεονεκτήματα:

- Λειτουργία απεμπλοκής σε μη παρουσία τάσης: Εάν η τροφοδοσία κοπεί για οποιονδήποτε λόγο, ο διακόπτης πρέπει να ενεργοποιηθεί χειροκίνητα εκ νέου.
- Επιπλέον ασφάλεια: Η πλάκα του καλύμματος ασφαλείας με μεντεσέδες μπορεί να ασφαλίσει περνώντας ένα λουκέτο από το μάνδαλο στο κέντρο. Η πλάκα χρησιμεύει και σαν κουμπί διακοπής εύκολου εντοπισμού, αφού πιέζοντας το μπροστινό μέρος της πλάκας θα πιεστεί το κουμπί διακοπής λειτουργίας.

Για να θέσετε το εργαλείο σε λειτουργία, πιέστε το πράσινο κουμπί εκκίνησης **80**.

Για να θέσετε το εργαλείο εκτός λειτουργίας, πιέστε το κόκκινο κουμπί διακοπής **81**.

Λειτουργία γωνιακού πριονιού (εικ. A2)

Για να θέσετε το εργαλείο σε λειτουργία, πιέστε το διακόπτη ενεργοποίησης **15**.

Για να θέσετε το εργαλείο εκτός λειτουργίας, απελευθερώστε το διακόπτη ενεργοποίησης.

Βασικές εργασίες κοπής

Πριόνισμα σε λειτουργία γωνιακού πριονιού

Είναι επικίνδυνο να λειτουργείτε το εργαλείο χωρίς προστατευτικά. Τα προστατευτικά πρέπει να βρίσκονται στη θέση τους όταν πριονίζετε.

- Βεβαιωθείτε ότι προστατευτικό κάτω από την έδρα δεν έχει φράξει από πριονίδια.

Σύσφιξη του τεμαχίου εργασίας (εικ. Q, R, S, X)

ΠΡΟΕΙΔΟΠΟΙΗΣΗ: Ένα τεμάχιο εργασίας που είναι σφιγμένο, ισορροπημένο και στερεωμένο πριν από μια κοπή, μπορεί να μην είναι πλέον ισορροπημένο αφού ολοκληρωθεί η κοπή. Ένα μη ισορροπημένο φορτίο μπορεί να προκαλέσει ανατροπή του πριονιού ή οποιουδήποτε αντικειμένου στο οποίο είναι συνδεδεμένο το πριόνι, όπως τραπέζι ή πάγκου εργασίας. Όταν πραγματοποιείτε μια κοπή όπου μπορεί να δημιουργηθεί πρόβλημα ισορροπίας, υποστηρίξτε κατάλληλα το τεμάχιο εργασίας και βεβαιωθείτε ότι το πριόνι είναι σταθερά στερεωμένο με μπουλόνια σε σταθερή επιφάνεια. Μπορεί να προκύψει τραυματισμός.

ΠΡΟΕΙΔΟΠΟΙΗΣΗ: Το πέλμα σύσφιξης πρέπει να παραμείνει συσφιγμένο πάνω από τη βάση του πριονιού όταν χρησιμοποιείται ο σφικτήρας. Πάντα συσφίγγετε το τεμάχιο εργασίας στη βάση του πριονιού – όχι σε οποιοδήποτε άλλο μέρος της περιοχής

εργασίας. Βεβαιωθείτε ότι το πέλαμα σύσφιξης δεν είναι συσφιγμένο στο άκρο της βάσης του πριονιού.

ΠΡΟΣΟΧΗ: Πάντα χρησιμοποιείτε ένα σφικτήρα εργασίας για να διατηρείτε τον έλεγχο και να μειώνετε τον κίνδυνο πρόκλησης ζημιάς στο τεμάχιο εργασίας ή τραυματισμού.

Χρησιμοποιείτε το σφικτήρα τεμαχίου εργασίας **34** που συνοδεύει το πριόνι σας. Άλλα βοηθήματα, όπως σφικτήρες με ελατήριο, σφικτήρες ράβδου ή σφικτήρες σχήματος C μπορεί να είναι κατάλληλα για ορισμένα μεγέθη και σχήματα υλικών. Ο αριστερός οδηγός μπορεί να κινηθεί από πλευρά σε πλευρά για υποβοήθηση της στερέωσης.

Για τοποθέτηση του σφικτήρα

1. Εισάγετε το σφικτήρα τεμαχίου εργασίας στην οπή εγκάρσια προς τον οδηγό λοξής κοπής.
2. Περιστρέψτε το βραχίονα του σφικτήρα προς το μπροστινό μέρος του φαλτσπριονιού.
3. Ξεσφίξτε τη λαβή για να ρυθμίσετε τη θέση του βραχίονα προς τα πάνω και κάτω και στερεώστε τον στο επιλεγμένο ύψος.
4. Χρησιμοποιήστε το κουμπί μικρορρυθμίσης για να συσφίξετε καλά το τεμάχιο εργασίας.

NOTE: Place the clamp on the right side of the base when beveling. ALWAYS MAKE DRY RUNS (UNPOWERED) BEFORE FINISH CUTS TO CHECK THE PATH OF THE BLADE. ENSURE THE CLAMP DOES NOT INTERFERE WITH THE ACTION OF THE SAW OR GUARDS.

Γενικός χειρισμός

- Στη λειτουργία γωνιακού πριονιού, η κεφαλή του πριονιού ασφαρίζει αυτόματα στην επάνω θέση «στάσης».
- Εάν πιέσετε το μοχλό απελευθέρωσης του προστατευτικού, θα απασφαλίσει η κεφαλή του πριονιού. Η μετακίνηση της κεφαλής προς τα κάτω ανασύρει το αφαιρούμενο κάτω προστατευτικό.
- Μην προσπαθήσετε ποτέ να αποτρέψετε την επιστροφή του κάτω προστατευτικού στη θέση στάσης μετά την ολοκλήρωση της κοπής.
- Το ελάχιστο μήκος αποκοπής υλικού είναι 10 mm.
- Κατά την κοπή τμημάτων UPVC, ένα ξύλινο τεμάχιο στήριξης με συμπληρωματικό προφίλ πρέπει να τοποθετηθεί κάτω από το υπό κοπή υλικό για να παρέχει κατάλληλη στήριξη.

Κατακόρυφη ευθεία εγκάρσια κοπή (εικ. Q)

1. Ρυθμίστε την περιστρεφόμενη έδρα σε 0° και βεβαιωθείτε ότι το έμβολο θέσης έχει ενεργοποιηθεί
2. Συσφίξτε το κομβίο σύσφιξης της περιστρεφόμενης έδρας.
3. Τοποθετήστε το ξύλο προς κοπή σε επαφή με τον οδηγό. Κρατήστε τη λαβή ελέγχου και πιέστε προς τα μέσα το μοχλό ανασύρσης του προστατευτικού.
4. Θέστε το μηχάνημα σε λειτουργία.
5. Αφήστε τη λεπίδα να κόψει ελεύθερα. Μην ζορίζετε το εργαλείο.
6. Μετά την ολοκλήρωση της κοπής και προτού επιστρέψετε την κεφαλή στην άνω θέση ηρεμίας, αφήστε το διακόπτη και περιμένετε έως ότου η λεπίδα του πριονιού ακινητοποιηθεί εντελώς.
7. Απελευθερώστε το μοχλό ανασύρσης του προστατευτικού.

ΠΡΟΕΙΔΟΠΟΙΗΣΗ: Για την αποτροπή ζημιών, μην αφήνετε την κεφαλή του πριονιού να αναπηδήσει ανεξέλεγκτα προς τα πίσω.

Γωνιακή κοπή (εικ. R)

1. Ρυθμίστε την απαιτούμενη γωνία λοξοτομής.
2. Βεβαιωθείτε ότι η λαβή του σφικτήρα της περιστρεφόμενης έδρας έχει συσφιχθεί με ασφάλεια.
3. Ακολουθήστε την ίδια διαδικασία όπως και στην κατακόρυφη ευθεία εγκάρσια κοπή.
4. Αποτρέψτε την κοπή της έδρας από τη λεπίδα εάν η γωνία δεν είναι 45°.

ΠΡΟΕΙΔΟΠΟΙΗΣΗ: Όταν λοξοτέμνετε το άκρο ενός τεμαχίου ξύλου με μικρό τμήμα αποκοπής, τοποθετήστε το ξύλο έτσι ώστε το τμήμα αποκοπής να βρίσκεται πλευρά της λεπίδας με τη μεγαλύτερη γωνία ως προς τον οδηγό, δηλαδή: αριστερή λοξοτομή, τμήμα αποκοπής προς τα δεξιά, τμήμα αποκοπής προς τα αριστερά.

Κοπές με φαλτσογωνία (εικ. A2, S)

1. Απελευθερώστε τη λαβή του σφικτήρα φαλτσογωνίας **22** και κλίνετε την κεφαλή στην επιθυμητή γωνία.
2. Συσφίξτε τη λαβή του σφικτήρα φαλτσογωνίας.
3. Ακολουθήστε την ίδια διαδικασία όπως και στην κατακόρυφη ευθεία εγκάρσια κοπή.

Σύνθετη γωνιακή κοπή

Αυτή η κοπή είναι συνδυασμός κοπής με λοξοτομή και φαλτσογωνία. Οι περιορισμοί είναι λοξοτομή 35° και φαλτσογωνία 30°. Μην υπερβαίνετε αυτά τα όρια.

Ρυθμίστε τη γωνία φαλτσογωνίας και στη συνέχεια, ρυθμίστε τη γωνία λοξοτομής.

Πριόνισμα σε λειτουργία σε πάγκο

- Χρησιμοποιείτε πάντοτε τον θραύστη.
- Διασφαλίστε πάντοτε ότι ο θραύστης και το προστατευτικό της λεπίδας είναι σωστά ευθυγραμμισμένα.
- Να βεβαιώνετε πάντοτε ότι το γωνιακό πριόνι έχει ρυθμιστεί και ασφαλίσει σε λοξοτομή 0°.

ΠΡΟΕΙΔΟΠΟΙΗΣΗ: ΜΗΝ κόψετε οποιονδήποτε τύπο μεταλλικού υλικού.

Σχίσσιμο (εικ. A2, T)

1. Ρυθμίστε τη γωνία πλάγιας κοπής σε 0°.
2. Ρυθμίστε το ύψος της λεπίδας πριονιού. Η σωστή θέση της λεπίδας είναι οι μύτες των τριών δοντιών να βρίσκονται επάνω από την επάνω επιφάνεια του ξύλου.

3. Θέστε τον παράλληλο οδηγό στην απαιτούμενη απόσταση.
4. Στερεώστε το υπό κατεργασία αντικείμενο σε επίπεδη θέση στην έδρα και εφαρμοστά στον οδηγό. Διατηρείτε το υπό κατεργασία αντικείμενο σε απόσταση κατά προσέγγιση 25 mm μακριά από τη λεπίδα του πριονιού.
5. Διατηρείτε τα χέρια σας μακριά από τη διαδρομή της λεπίδας.
6. Θέστε το μηχάνημα σε λειτουργία και αφήστε τη λεπίδα να προσεγγίσει την πλήρη ταχύτητα.
7. Τροφοδοτήστε αργά το υπό κατεργασία τεμάχιο κάτω από το επάνω προστατευτικό της λεπίδας, διατηρώντας το πιεσμένο σταθερά επάνω στον οδηγό. Αφήστε την οδόντωση να κόψει και μην πιέζετε το υπό κατεργασία αντικείμενο στη λεπίδα του πριονιού. Η ταχύτητα της λεπίδας του πριονιού πρέπει να διατηρείται σταθερή.
8. Μην παραλείψετε να χρησιμοποιήσετε τη ράβδο ώθησης **17** όταν προσεγγίζετε τη λεπίδα.
9. Μετά την ολοκλήρωση της κοπής, θέστε το μηχάνημα εκτός λειτουργίας, αφήστε την κεφαλή του πριονιού να σταματήσει και απομακρύνετε το υπό κατεργασία αντικείμενο.

ΠΡΟΕΙΔΟΠΟΙΗΣΗ: Ποτέ μην ωθείτε ή μην κρατάτε την ελεύθερη πλευρά ή την πλευρά αποκοπής του υπό κατεργασία αντικείμενου.

ΠΡΟΕΙΔΟΠΟΙΗΣΗ: Χρησιμοποιείτε πάντοτε μια ράβδο ώθησης κατά το σχίσσιμο μικρών υπό κατεργασία αντικειμένων.

Κοπές με φαλτσογωνία (εικ. U)

1. Απελευθερώστε τη λαβή του σφικτήρα φαλτσογωνίας και ρυθμίστε τη λεπίδα στην επιθυμητή γωνία.
2. Για την αποτροπή της καταστροφής του υλικού ανάμεσα στη λεπίδα και τον οδηγό, τοποθετήστε τον οδηγό στα αριστερά της λεπίδας.
3. Προχωρήστε όπως περιγράφεται για το κατακόρυφο σχίσσιμο.

Γωνιακή κοπή (εικ. V1-V3)

1. Για να ρυθμίσετε τον οδηγό γωνιακής κοπής, χαλαρώστε το περικόχλιο ασφάλισης **86** του τερματικού κοχλίου και βιδώστε τον τερματικό κοχλία **82** προς τα μέσα ή προς τα έξω, έως ότου ο δείκτης γωνιακής κοπής εμφανίσει την ένδειξη 0° (εικ. V1).
2. Ρυθμίστε το ύψος και τη γωνία της λεπίδας.
3. Εισάγετε τη ράβδο ολίσθησης **83** του οδηγού γωνιακής κοπής στην αυλάκωση **84** που παρέχεται στην αριστερή πλευρά της έδρας (εικ. V2).
4. Χαλαρώστε το κομβίο ασφάλισης λοξοτομής **85** και περιστρέψτε τον οδηγό για να ρυθμίσετε την κλίμακα στην επιθυμητή γωνία (εικ. V3).
5. Συσφίξτε το κομβίο ασφάλισης λοξοτομής **85**.
6. Τοποθετήστε το υπό κατεργασία αντικείμενο εφαρμοστά στην επίπεδη επιφάνεια του οδηγού γωνιακής κοπής. Θέστε το μηχάνημα σε λειτουργία και, κρατώντας σταθερά το υπό κατεργασία αντικείμενο, μετακινήστε τον οδηγό κατά μήκος της αυλάκωσης για να μεταφέρετε το υπό κατεργασία αντικείμενο στη λεπίδα. Όταν ολοκληρώσετε την κοπή, θέστε αμέσως το μηχάνημα εκτός λειτουργίας.

Θέσεις οδηγού, λειτουργία επιτραπέζιου πριονιού (εικ. W)

- Για το σχίσσιμο λεπτών υλικών, χρησιμοποιήστε το προφίλ των 11 mm του παράλληλου οδηγού διπλού ύψους και τοποθετήστε τον οδηγό απέναντι από την μπροστινή ακμή του θραύστη.
- Για το σχίσσιμο υλικών μεγαλύτερου πάχους, χρησιμοποιήστε το προφίλ των 62 mm του παράλληλου οδηγού διπλού ύψους.
- Για την εγκάρσια κοπή στενόμακρων υπό κατεργασία αντικειμένων (εικ. W):
 - Ρυθμίστε τον παράλληλο οδηγό με το χαμηλό προφίλ να βλέπει προς τη λεπίδα και τοποθετήστε το πίσω μέρος του οδηγού σε ευθυγράμμιση με την προεξέχουσα ακμή της λεπίδας.
 - Τοποθετήστε το υπό κατεργασία αντικείμενο εφαρμοστά στον οδηγό γωνιακής κοπής (στις 0° ή τις 90°) και πιέστε τον οδηγό γωνιακής κοπής για να πραγματοποιήσετε την κοπή.
 - Για να αποφύγετε την εμπλοκή μικρών αποκομμένων τεμαχίων στη λεπίδα, ετοιμάστε ένα λεπτό κομμάτι ξύλου και στερεώστε το στην πίσω ακμή της επιφάνειας εργασίας, αρκετά κοντά στη δεξιά πλευρά της λεπίδας ούτως ώστε τα αποκομμένα τεμάχια να τροφοδοτούνται αυτόματα προς τα δεξιά.
- Για σχίσσιμο στενών (<120 mm) και μεγάλου μήκους αντικειμένων:
 - Τοποθετήστε τον οδηγό στην τέρμα πίσω θέση για τη διατήρηση της ακρίβειας κατά τη διάρκεια κοπών μεγάλου μήκους.
 - Πιέστε το υπό κατεργασία αντικείμενο και με τα δυο χέρια (ένα σε κάθε πλευρά της λεπίδας).
 - Χρησιμοποιήστε μια ράβδο ώθησης όταν προσεγγίζετε τη λεπίδα.
 - Υποστηρίξτε τα τεμάχια εργασίας μεγάλου μήκους στην πλευρά εξόδου.
- Για σχίσσιμο φαρδύτερων (> 120 mm) αντικειμένων:
 - Ρυθμίστε τον οδηγό προς τα εμπρός, όπως στην εικόνα W, εάν το υπό κοπή υλικό τείνει να εμπλέκεται ανάμεσα στη λεπίδα ή τον θραύστη και τον οδηγό.

Προαιρετικά προσαρτήματα

ΠΡΟΕΙΔΟΠΟΙΗΣΗ: Πριν από τη συναρμολόγηση τυχόν προσαρτημάτων, να αποσυνδέετε πάντοτε το μηχάνημα από την πρίζα.

ΠΡΟΕΙΔΟΠΟΙΗΣΗ: Επειδή με το προϊόν αυτό δεν έχουν δοκιμαστεί άλλα αξεσουάρ εκτός από αυτά που διατίθενται από την DeWALT, η χρήση τυχόν τέτοιων αξεσουάρ με το εργαλείο αυτό μπορεί να είναι επικίνδυνη. Για να ελαττώσετε τον κίνδυνο τραυματισμού, πρέπει να χρησιμοποιείτε μόνο αξεσουάρ που συνιστώνται από την DeWALT.

Σετ εξαγωγής σκόνης (ΕΙΚ. Α1, Α2, Α8)

Το μηχάνημα διαθέτει τρία σημεία απομάκρυνσης σκόνης για χρήση σε λειτουργία φαλτσοπριονίου και δύο σε λειτουργία πάγκου.

- Όταν πρινόζετε ξύλο, συνδέετε πάντοτε ένα σύστημα αφαίρεσης σκόνης που έχει σχεδιαστεί σύμφωνα με τους ισχύοντες κανονισμούς σχετικά με την εκπομπή σκόνης.

ΠΡΟΕΙΔΟΠΟΙΗΣΗ: Όταν είναι εφικτό, συνδέετε σύστημα εξαγωγής σκόνης που έχει σχεδιαστεί σύμφωνα με τους ισχύοντες κανονισμούς σχετικά με την εκπομπή σκόνης.

Συνδέστε μια διάταξη συλλογής της σκόνης σύμφωνα με τους σχετικούς κανονισμούς. Η ταχύτητα αέρα των εξωτερικών συνδεδεμένων συστημάτων θα πρέπει να είναι 20 m/s +/- 2 m/s. Η ταχύτητα πρέπει να μετράται μέσα στο σωλήνα σύνδεσης στο σημείο σύνδεσης με το εργαλείο συνδεδεμένο αλλά όχι σε λειτουργία.

Διατίθεται χωριστό kit κατά της σκόνης ως προαιρετικός εξοπλισμός (DE3500)

- Προσαρμόστε το σωλήνα εξαγωγής σκόνης στα στόμια - το μακρύτερο εύκαμπτο σωλήνα στο πάνω στόμιο.
- Συνδέστε τους εύκαμπτους σωλήνες στο σύνδεσμο τριών στομιών.

Σύνδεση - θέση γωνιακού πριονιού

- Συνδέστε έναν αγωγό στο προστατευτικό κάτω από την έδρα.
- Συνδέστε έναν αγωγό στην έξοδο μικρής διαμέτρου και έναν στην έξοδο μεγάλης διαμέτρου χρησιμοποιώντας τα αντίστοιχα στόμια εκροής.
- Συνδέστε τους αγωγούς στο συνδετήρα τριών δρόμων.
- Συνδέστε τη μονή έξοδο του συνδετήρα τριών δρόμων στον αγωγό του εξαγωγέα σκόνης.

Σύνδεση - θέση πριονιού πάγκου

- Συνδέστε έναν εύκαμπτο σωλήνα στην έξοδο μικρής διαμέτρου και ένα στη μεγάλη διαμέτρου χρησιμοποιώντας τα αντίστοιχα στόμια.
- Ταπώστε το μεσαίο άνοιγμα του συνδέσμου 3 κατευθύνσεων.
- Συνδέστε και τους δύο εύκαμπτους σωλήνες στις εξωτερικές εξόδους.

Πρόσθετο υποστήριγμα/αναστολέας μήκους γωνιακού πριονιού (εικ. Α4)

Το πρόσθετο υποστήριγμα και ο αναστολέας μήκους μπορούν να τοποθετηθούν στην αριστερή ή τη δεξιά πλευρά ή με δύο σετ και στις δύο πλευρές.

- Τοποθετήστε τα είδη **28-34** στις δύο ράγες οδήγησης **29**.
- Χρησιμοποιήστε το περιστρεφόμενο στοπ **30** για εγκάρσια κοπή σανίδων πλάτους 210 mm (πάχους 15 mm).

Μετακινούμενη έδρα με στήριγμα (εικ. Α5)

Στη λειτουργία γωνιακού πριονιού, η μετακινούμενη έδρα με στήριγμα μπορεί να τοποθετηθεί στην αριστερή ή τη δεξιά πλευρά ή με δύο σετ και στις δύο πλευρές.

Στη λειτουργία επιτραπέζιου πριονιού, μπορεί επίσης να τοποθετηθεί στο μπροστινό ή το πίσω μέρος της έδρας του πριονιού.

Έδρα πλαϊνής επέκτασης (εικ. Α6)

Η έδρα πλαϊνής επέκτασης αυξάνει την απόσταση από τον οδηγό σχισίματος έως τη λεπίδα σε 600 mm ή περισσότερο, ανάλογα με το μήκος της ράβδου που έχει τοποθετηθεί στο μηχάνημα και τη θέση στερέωσης της έδρας. Η έδρα πλαϊνής επέκτασης πρέπει να χρησιμοποιηθεί σε συνδυασμό με ένα ζεύγος από ράγες οδήγησης **29** (προαιρετικές).

Η ρυθμιζόμενη έδρα είναι εξοπλισμένη με χαραγμένη κλίμακα κατά μήκος της μπροστινής ακμής και έχει τοποθετηθεί σε μια γερή βάση που στερεώνεται στις ράβδους οδήγησης.

- Τοποθετήστε την έδρα επέκτασης στη δεξιά πλευρά του μηχανήματος για να συνεχιστεί η κλίμακα απόστασης και στις δύο έδρες.

Απλή ολισθαίνουσα έδρα (εικ. Α7)

Η ολισθαίνουσα έδρα **37** επιτρέπει μεγέθη σανίδων στα αριστερά της λεπίδας έως και 1200 x 900 mm.

Οι ράβδοι οδήγησης είναι τοποθετημένοι σε μια γερή βάση από κράματα, η οποία αφαιρείται ταχύτατα από το μηχάνημα και παρόλα αυτά προσαρμόζεται σε όλες τις επιφάνειες.

Ο οδηγός ενσωματώνει μια ταϊνιά μέτρησης πλήρους μήκους για τη γρήγορη τοποθέτηση ενός ρυθμιζόμενου αναστολέα και ένα ρυθμιζόμενο στήριγμα για στενά υπό κατεργασία αντικείμενα.

Διπλή ολισθαίνουσα έδρα

Η ολισθαίνουσα έδρα επιτρέπει μεγέθη σανίδων στα αριστερά της λεπίδας έως και 1850 mm.

Μεταφορά

ΠΡΟΕΙΔΟΠΟΙΗΣΗ: Μεταφέρετε πάντοτε το μηχάνημα σε λειτουργία επιτραπέζιου πριονιού, με τοποθετημένο το επάνω προστατευτικό λεπίδας.

- Αφαιρέστε τα σκέλη.

ΠΡΟΕΙΔΟΠΟΙΗΣΗ: Όταν μεταφέρετε το μηχάνημα, πάντα χρησιμοποιείτε τις εσοχές που προορίζονται για τα χέρια (εικ. Α1; **40**) και ζητάτε βοήθεια δεύτερου ατόμου. Ενδεχομένως το μηχάνημα θα προεξέχει υπερβολικά για χειρισμό του από ένα άτομο.

ΣΥΝΤΗΡΗΣΗ

Το ηλεκτρικό εργαλείο της DeWALT σχεδιάστηκε για να λειτουργεί επί μεγάλο χρονικό διάστημα με ελάχιστη συντήρηση. Η συνεχής ικανοποιητική λειτουργία εξαρτάται από την σωστή φροντίδα του εργαλείου και τον τακτικό καθαρισμό.

ΠΡΟΕΙΔΟΠΟΙΗΣΗ: Για να ελαττώσετε τον κίνδυνο τραυματισμού, απενεργοποιείτε το σύστημα και αποσυνδέετε το μηχάνημα από την τροφοδοσία πριν από την τοποθέτηση ή αφαίρεση παρελκόμενων, πριν τη ρύθμιση ή την αλλαγή εξαρτημάτων και κατά την πραγματοποίηση επισκευών. Βεβαιωθείτε ότι ο διακόπτης ενεργοποίησης βρίσκεται στη θέση OFF (Απενεργοποίηση). Η τυχαία εκκίνηση μπορεί να προκαλέσει τραυματισμό.

**Λίπανση**

Τα έδρανα του κινητήρα είναι προλιπασμένα και υδατοστεγή.

- Λιπάνετε ελαφρώς την επιφάνεια των εδράνων της περιστρεφόμενης έδρας όταν ολισθαίνει στο χέλιος της σταθερής έδρας ανά τακτά χρονικά διαστήματα.
- Καθαρίζετε περιοδικά τα τμήματα που υφίστανται συσσώρευση πριονιδιών με μία στεγνή βούρτσα.

**Καθαρισμός**

ΠΡΟΕΙΔΟΠΟΙΗΣΗ: Για την αφαίρεση ρύπων και σκόνης, χρησιμοποιήστε ξηρό αέρα κάθε φορά που διαπιστώνετε συκέντρωση σκόνης εντός και γύρω από τις θυρίδες αερισμού. Όταν εκτελείτε αυτή τη διαδικασία, να φοράτε εγκεκριμένο προστατευτικό για τα μάτια και εγκεκριμένη μάσκα για τη σκόνη.

ΠΡΟΕΙΔΟΠΟΙΗΣΗ: Μη χρησιμοποιείτε ποτέ διαλύτες ή άλλες ισχυρές χημικές ουσίες για τον καθαρισμό των μη μεταλλικών τμημάτων του εργαλείου. Αυτές οι χημικές ουσίες μπορούν να υποβαθμίσουν την ποιότητα των υλικών που χρησιμοποιούνται σε αυτά τα τμήματα. Χρησιμοποιείτε ένα πανί που έχει εμποτιστεί μόνο σε νερό και ήπιο σαπούνι. Μη επιτρέψετε ποτέ την εισροή τυχόν υγρών στο εσωτερικό του εργαλείου. Μη βυθίσετε ποτέ οποιοδήποτε τμήμα του εργαλείου σε υγρό.

ΠΡΟΕΙΔΟΠΟΙΗΣΗ: Για να περιορίσετε τον κίνδυνο τραυματισμού καθαρίζετε τακτικά την επιφάνεια της τράπεζας.

ΠΡΟΕΙΔΟΠΟΙΗΣΗ: Για να περιορίσετε τον κίνδυνο τραυματισμού καθαρίζετε τακτικά το σύστημα συλλογής σκόνης.

Πριν τη χρήση, ελέγξτε προσεκτικά το πάνω προστατευτικό της λεπίδας, το κινητό κάτω προστατευτικό της λεπίδας καθώς και το σωλήνα απομάκρυνσης της σκόνης για να βεβαιωθείτε ότι θα λειτουργήσουν σωστά. Βεβαιωθείτε ότι πριονίδια, σκόνη ή σωματίδια από το τεμάχιο εργασίας δεν μπορούν να εμποδίσουν μία από τις λειτουργίες.

Σε περίπτωση που υπάρχουν κομμάτια του τεμαχίου εργασίας σφηνωμένα ανάμεσα στη λεπίδα πριονιού και τα προστατευτικά, αποσυνδέστε το μηχάνημα από την παροχή ρεύματος και ακολουθήστε τις οδηγίες που δίνονται στην ενότητα **Τοποθέτηση λεπίδας πριονιού**. Αφαιρέστε τα κομμάτια που έχουν σφηνώσει και τοποθετήστε πάλι τη λεπίδα πριονιού.

Προαιρετικά παρελκόμενα

ΠΡΟΕΙΔΟΠΟΙΗΣΗ: Επειδή με το προϊόν αυτό δεν έχουν δοκιμαστεί άλλα παρελκόμενα εκτός από αυτά που διατίθενται από την DeWALT, η χρήση τυχόν τέτοιων παρελκόμενων με το εργαλείο αυτό μπορεί να είναι επικίνδυνη. Για να ελαττώσετε τον κίνδυνο τραυματισμού, πρέπει να χρησιμοποιείτε μόνο παρελκόμενα που συνιστώνται από την DeWALT.

Λεπίδες πριονιού

ΠΑΝΤΑ ΧΡΗΣΙΜΟΠΟΙΕΙΤΕ ΛΕΠΙΔΕΣ ΠΡΙΟΝΙΟΥ 250 mm μειωμένου θορύβου με ΟΠΕΣ ΑΞΟΝΑ 30 mm. Η ΔΙΑΒΑΘΜΙΣΗ ΤΑΧΥΤΗΤΑΣ ΠΡΕΠΕΙ ΝΑ ΕΙΝΑΙ ΤΟΥΛΑΧΙΣΤΟΝ 3000 RPM. Σε καμία περίπτωση μη χρησιμοποιήσετε λεπίδα μικρότερης ή μεγαλύτερης διαμέτρου. Δεν θα υπάρχει επαρκής προστασία από τους προφυλακτήρες. Χρησιμοποιείτε μόνο λεπίδες εγκάρσιας κοπής. Μη χρησιμοποιήσετε λεπίδες που έχουν σχεδιαστεί για ταχεία διαμήκη κοπή (σχισίμο), λεπίδες συνδυασμού ή λεπίδες με γωνίες αγκίστρου μεγαλύτερες από 10°.

ΠΕΡΙΓΡΑΦΕΣ ΛΕΠΙΔΩΝ		
ΕΦΑΡΜΟΓΗ	ΔΙΑΜΕΤΡΟΣ	ΔΟΝΤΙΑ
Λεπίδες δομικών εργασιών (λεπτή εντομή με χέλιος κατά του κολλήματος)		
Γενικών εργασιών	250 mm.	30 (σειρά 60)
Λεπίδες επεξεργασίας ξύλου (παρέχουν λείες, καθαρές κοπές)		
Εγκάρσιες κοπές ακριβείας	250 mm.	60 (σειρά 60)

Για περισσότερες πληροφορίες σχετικά με τα κατάλληλα παρελκόμενα, συμβουλευτείτε τον αντιπρόσωπο με τον οποίο συνεργάζεστε.

Για την προστασία του περιβάλλοντος

Χωριστή συλλογή. Τα προϊόντα και οι μπαταρίες που επισημαίνονται με αυτό το σύμβολο δεν πρέπει να απορρίπτονται μαζί με τα κοινά οικιακά απορρίμματα.

Τα προϊόντα και οι μπαταρίες περιέχουν υλικά που μπορούν να ανακτηθούν ή να ανακυκλωθούν ώστε να μειωθούν οι ανάγκες για πρώτες ύλες. Παρακαλούμε να ανακυκλώνετε τα ηλεκτρικά προϊόντα και τις μπαταρίες σύμφωνα με τους τοπικούς κανονισμούς. Περισσότερες πληροφορίες διατίθενται στον ιστότοπο www.2helpU.com.

Belgique et Luxembourg België en Luxemburg	DeWALT – Belgium BVBA Egide Walschaertsstraat 16 2800 Mechelen	Tel: NL 32 15 47 37 63 Tel: FR 32 15 47 37 64 Fax: 32 15 47 37 99	www.dewalt.be enduser.BE@sbdinc.com
Danmark	DeWALT (STANLEY BLACK&DECKER AS) Roskildevej 22 2620 Albertslund	Tel: 70 20 15 10 Fax: 70 22 49 10	www.dewalt.dk kundservice.dk@sbdinc.com
Deutschland	DeWALT Richard Klinger Str. 11 65510 Idstein	Tel: 06126-21-0 Fax: 06126-21-2770	www.dewalt.de infodwge@sbdinc.com
Ελλάς	DeWALT (Ελλάς) Α.Ε. ΕΔΡΑ-ΓΡΑΦΕΙΑ : Στρόβωνος 7 & Λ. Βουλιαγμένης, Πλυφάδα 166 74, Αθήνα SERVICE : Ημερος Τόπος 2 (Χάνι Αδάμ) – 193 00 Ασπρόπυργος	Τηλ: 00302108981616 Φαξ: 00302108983570	www.dewalt.gr Greece.Service@sbdinc.com
España	DeWALT Ibérica, S.C.A. Parc de Negocios "Mas Blau" Edificio Muntadas, c/Bergadá, 1, Of. A6 08820 El Prat de Llobregat (Barcelona)	Tel: 934 797 400 Fax: 934 797 419	www.dewalt.es respuesta.postventa@sbdinc.com
France	DeWALT (Stanley Black & Decker France SAS) 62 Chemin de la Bruyère CS 60105, 69574 DARDILLY Cedex	Tel: 04 72 20 39 20 Fax: 04 72 20 39 00	www.dewalt.fr scufr@sbdinc.com
Schweiz Suisse Svizzera	DeWALT In der Luberzen 42 8902 Urdorf	Tel: 044 - 755 60 70 Fax: 044 - 730 70 67	www.dewalt.ch service@rofoag.ch
Ireland	DeWALT Building 4500, Kinsale Road Cork Airport Business Park Cork, Ireland	Tel: 00353-2781800 Fax: 01278 1811	www.dewalt.ie Sales.ireland@sbdinc.com
Italia	DeWALT via Energypark 6 20871 Vimercate (MB), IT	Tel: 800-014353 39 039-9590200 Fax: 39 039-9590311	www.dewalt.it
Nederlands	DeWALT Netherlands BVPostbus 83, 6120 AB BORN	Tel: 31 164 283 063 Fax: 31 164 283 200	www.dewalt.nl
Norge	DeWALT Postboks 4613 0405 Oslo, Norge	Tel: 45 25 13 00 Fax: 45 25 08 00	www.dewalt.no kundservice.no@sbdinc.com
Österreich	DeWALT Werkzeug Vertriebsges m.b.H Oberlaaerstrasse 248, A-1230 Wien	Tel: 01 - 66116 - 0 Fax: 01 - 66116 - 614	www.dewalt.at service.austria@sbdinc.com
Portugal	DeWALT Ed. D Dinis, Quina da Fonte Rua dos Malhoes 2 2A 2º Esq. Oeiras e S. Juliao da Barra, paço de Arcos e Caxias 2770 071 Paço de Arcos	Tel: +351 214667500 Fax: +351214667580	www.dewalt.pt resposta.posvenda@sbdinc.com
Suomi	DeWALT PL47 00521 Helsinki, Suomi	Puh: 010 400 4333 Faksi: 0800 411 340	www.dewalt.fi asiakaspalvelu.fi@sbdinc.com
Sverige	DeWALT BOX 94 43122 Mölndal Sverige	Tel: 031 68 61 60 Fax: 031 68 60 08	www.dewalt.se kundservice.se@sbdinc.com
Türkiye	Sanayi ve Ticaret Bakanlığı tebliğince kullanım ömrü 7 yıldır. Stanley Black & Decker Turkey Alet Üretim San. Tic. Ltd.Şti. AND Kozyatağı - İçerenköy Mah. Umut Sok. AND Ofis Sit. No: 10-12 / 82-83-84 Ataşehir/İstanbul, Türkiye	Tel: +90 216 665 2900 Faks: +90 216 665 2901	www.dewalt.com.tr info-tr@sbdinc.com
United Kingdom	DeWALT, 210 Bath Road; Slough, Berks SL1 3YD	Tel: 01753-567055 Fax: 01753-572112	www.dewalt.co.uk emeaservice@sbdinc.com
Australia	DeWALT 810 Whitehorse Road Box Hill VIC 3128 Australia	Tel: Aust 1800 338 002 Tel: NZ 0800 339 258	www.dewalt.com.au www.dewalt.co.nz
Middle East Africa	DeWALT P.O. Box - 17164, Jebel Ali Free Zone (South), Dubai, UAE	Tel: 971 4 812 7400 Fax: 971 4 2822765	www.dewalt.ae Service.MEA@sbdinc.com