

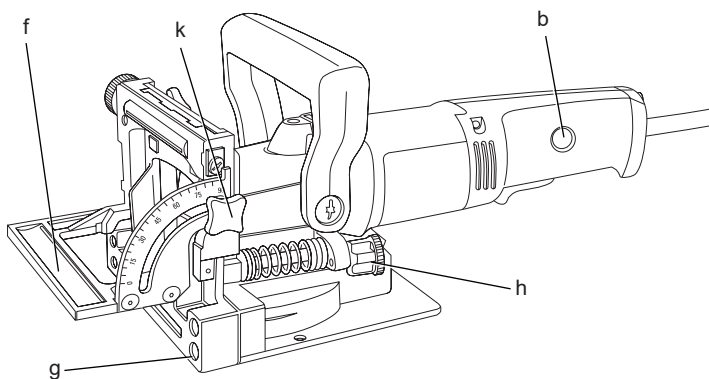
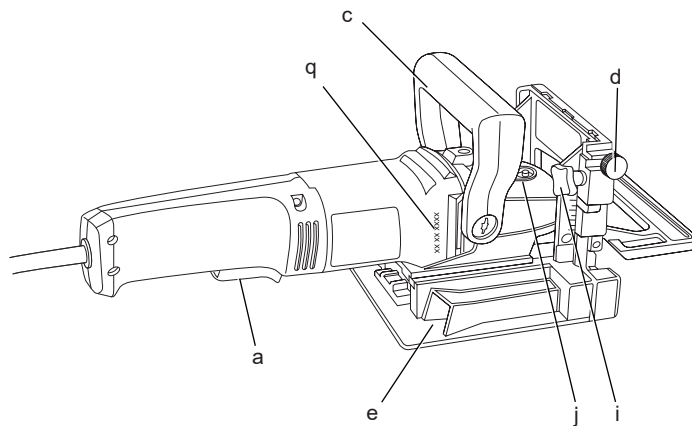
DEWALT®

509111-46 CZ

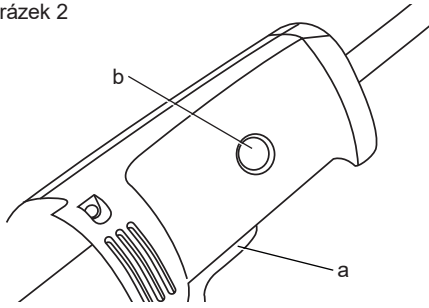
Přeloženo z původního návodu

DW682

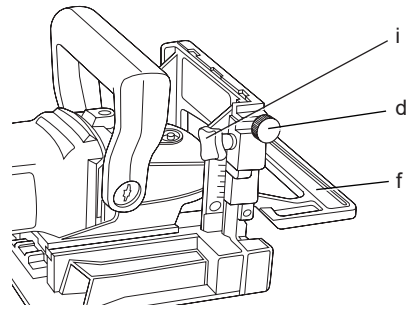
Obrázek 1



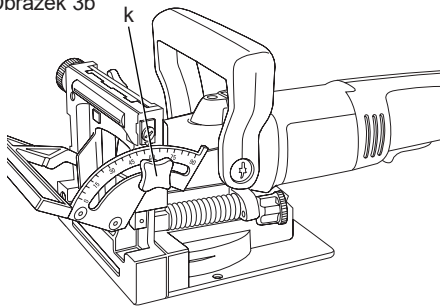
Obrázek 2



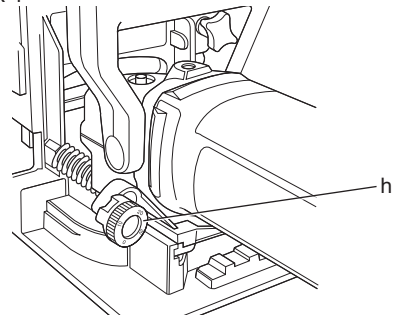
Obrázek 3a



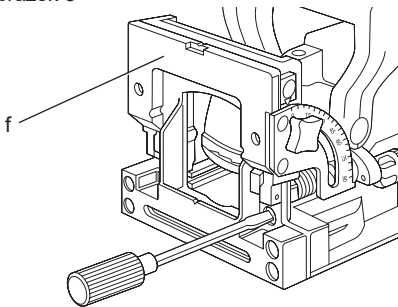
Obrázek 3b



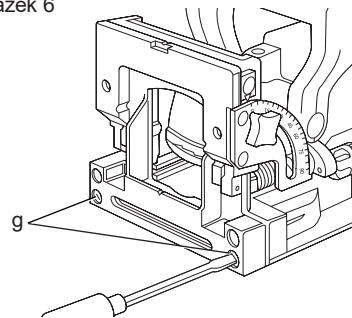
Obrázek 4



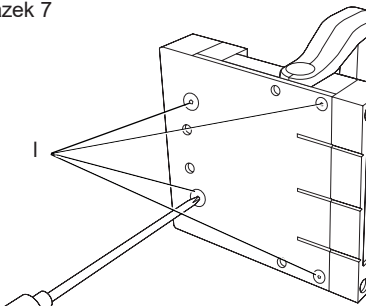
Obrázek 5



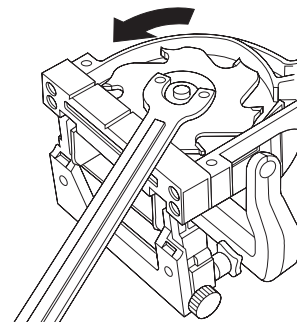
Obrázek 6



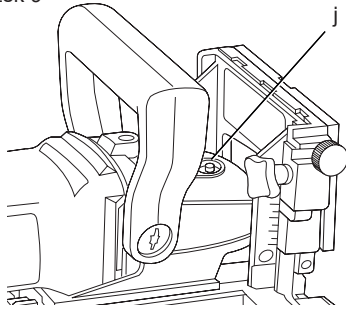
Obrázek 7



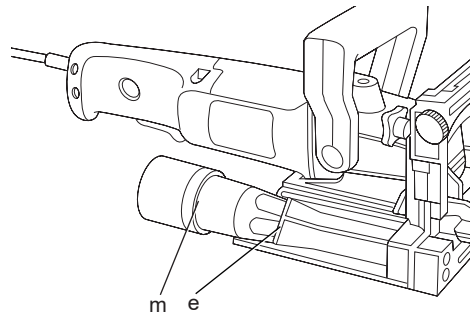
Obrázek 8



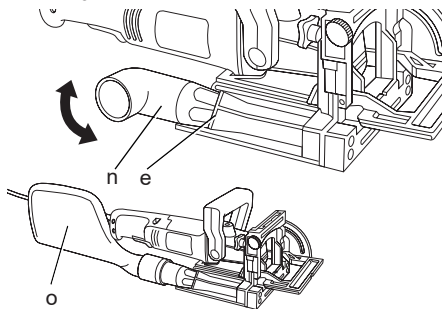
Obrázek 9



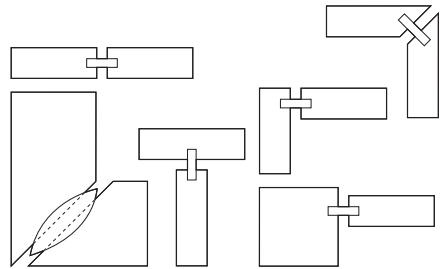
Obrázek 10a



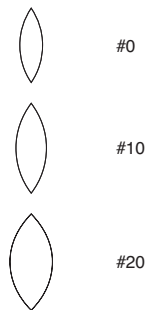
Obrázek 10b



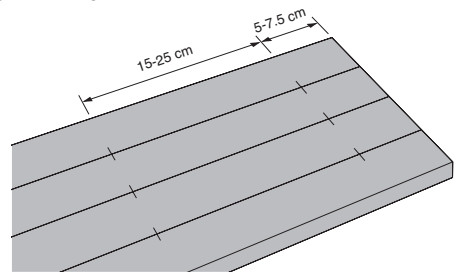
Obrázek 11



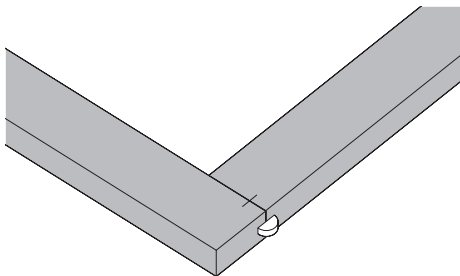
Obrázek 12



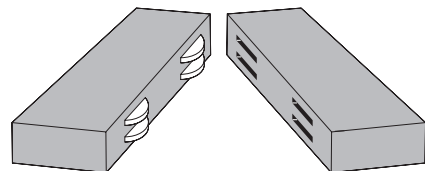
Obrázek 13a



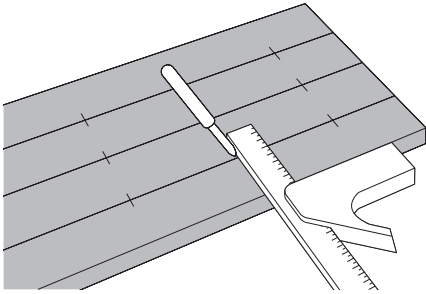
Obrázek 13b



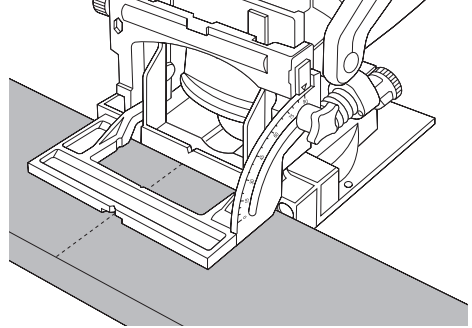
Obrázek 13c



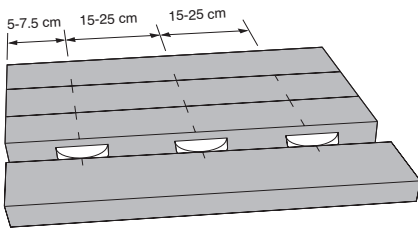
Obrázek 13d



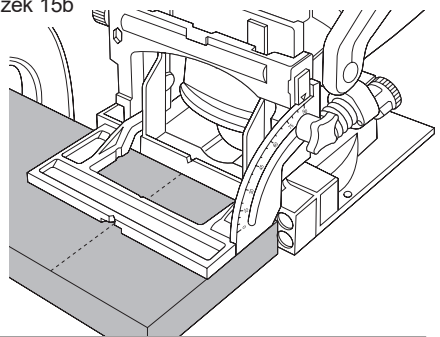
Obrázek 14



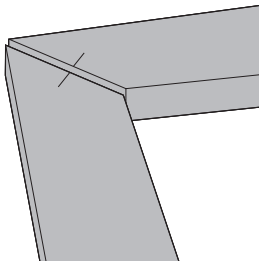
Obrázek 15a



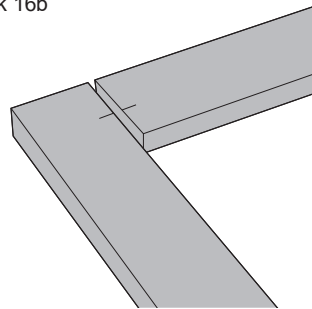
Obrázek 15b



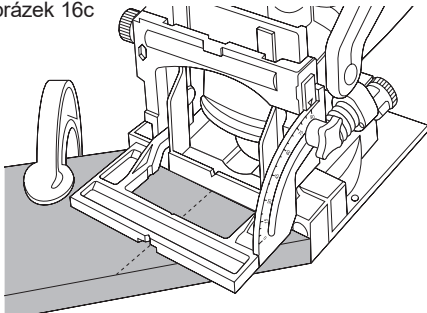
Obrázek 16a



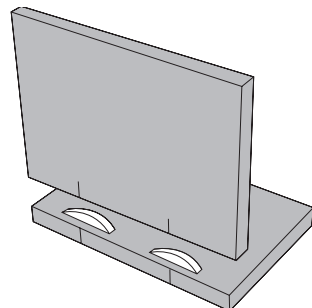
Obrázek 16b



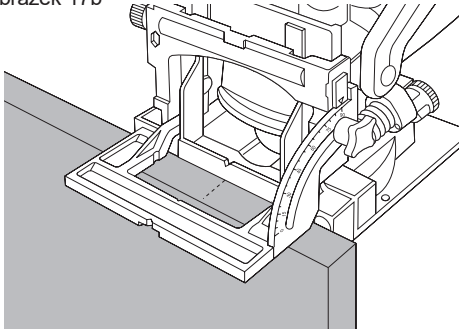
Obrázek 16c



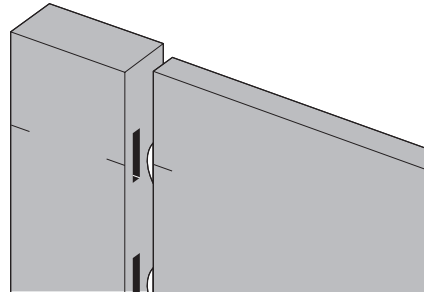
Obrázek 17a



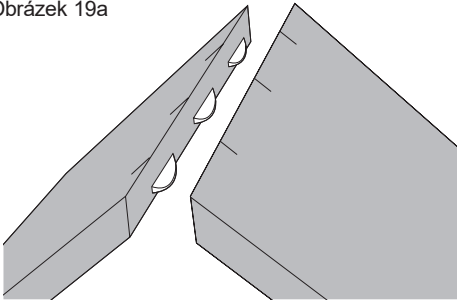
Obrázek 17b



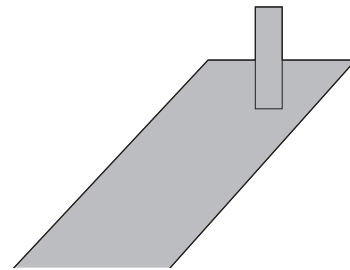
Obrázek 18



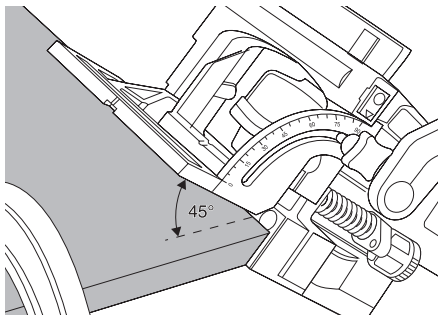
Obrázek 19a



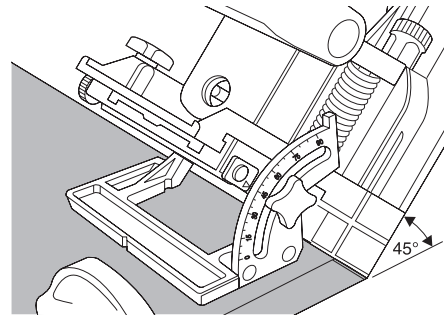
Obrázek 19b



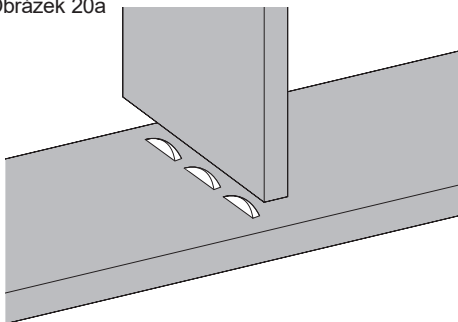
Obrázek 19c



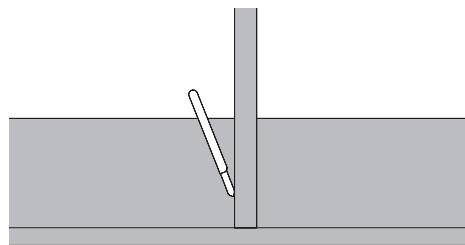
Obrázek 19d



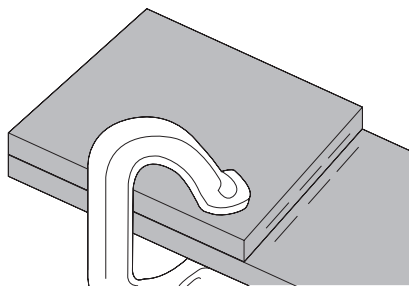
Obrázek 20a



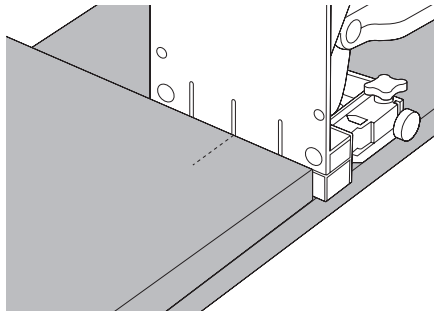
Obrázek 20b



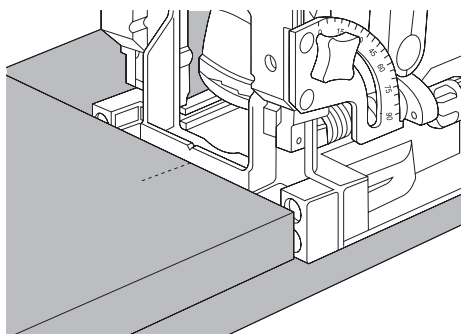
Obrázek 20c



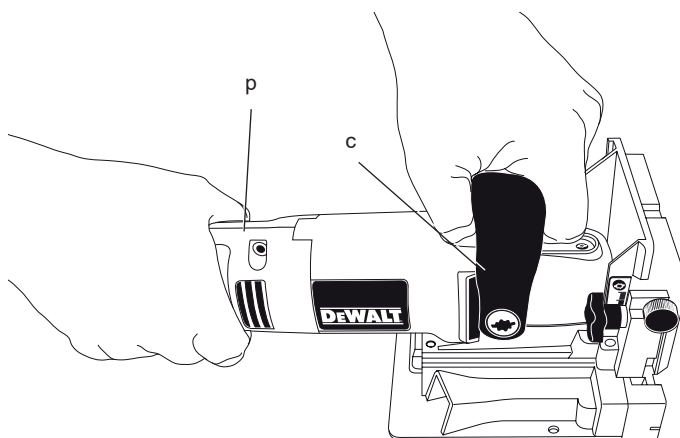
Obrázek 20d



Obrázek 20e



Obrázek 21



LAMELOVACÍ FRÉZKA DW682

Blahopřejeme Vám!

Zvolili jste si elektrické nářadí značky DEWALT. Léta zkušeností, důkladný vývoj výrobků a inovace vytvořily ze společnosti DEWALT jednoho z nejspolehlivějších partnerů pro uživatele profesionálního elektrického nářadí.

Technické údaje

	DW682	
Napájecí napětí	V	230
Typ		4
Příkon	W	600
Otáčky naprázdno	min ⁻¹	10 000
Hloubka řezu, max.	mm	20
Nastavení hloubky zářezu	mm	8/10/12 (pro lamely 0/10/20)
Průměr řezného nástroje	mm	100
Šířka řezného nástroje	mm	4
Hmotnost	kg	3

Hodnoty týkající se hlučnosti a vibrací (prostorový vektorový součet) podle normy EN60745-2-19:

L_{PA} (emisní hodnota akustického tlaku)	dB(A)	82
L_{WA} (hodnota akustického výkonu)	dB(A)	100
K (odchylka uvedené hodnoty týkající se hluku)	dB(A)	3,1
Úroveň vibrací a_h		
$a_h =$	m/s ²	< 2,5
Odchylka K =	m/s ²	1,5

Velikost vibrací uvedená v tomto dokumentu byla měřena podle normalizovaných požadavků, které jsou uvedeny v normě EN 60745 a může být použita pro vzájemné srovnání jednotlivých nářadí mezi sebou. Tato hodnota může být použita pro předběžný odhad vibrací působících na obsluhu.



VAROVÁNÍ: Deklarované hodnoty vibrací se vztahují na standardní použití nářadí. Je-li ovšem nářadí použito pro různé aplikace s rozmanitým příslušenstvím nebo je-li prováděna jeho nedostatečná údržba, velikost vibrací může být odlišná. Tak se může během celkové pracovní doby

doba působení vibrací na obsluhu značně prodloužit.

Odhad míry působení vibrací na obsluhu by měl také počítat s dobou, kdy je nářadí vypnuto nebo kdy je v chodu naprázdno. Během celkové pracovní doby se tak může doba působení vibrací na obsluhu značně zkrátit.

Zjistěte si další doplňková bezpečnostní opatření, která chrání obsluhu před účinkem vibrací: údržba nářadí a jeho příslušenství, udržování rukou v teple, organizace způsobů práce.

Pojistky

Evropa	Nářadí 230 V	10 A v napájecí síti
Velká Británie a Irsko	Nářadí 230 V	13 A v zástrčce napájecího kabelu

Definice: Bezpečnostní pokyny

Níže uvedené definice popisují stupeň závažnosti každého označení. Přečtěte si pozorně návod k použití a věnujte pozornost těmto symbolům.



NEBEZPEČÍ: Označuje bezprostředně hrozící rizikovou situaci, která, není-li jí zabráněno, **povede k způsobení vážného nebo smrtelného zranění.**



VAROVÁNÍ: Označuje potenciálně rizikovou situaci, která, není-li jí zabráněno, **může vést k vážnému nebo smrtelnému zranění.**



UPOZORNĚNÍ: Označuje potenciálně rizikovou situaci, která, není-li jí zabráněno, **může vést k lehkému nebo středně vážnému zranění.**

POZNÁMKA: Označuje postup **nesouvisející se způsobem zranění** který, není-li mu zabráněno, **může vést ke škodám na majetku.**



Upozorňuje na riziko úrazu způsobeného elektrickým proudem.



Upozorňuje na riziko vzniku požáru.

ES Prohlášení o shodě

SMĚRNICE PRO STROJNÍ ZAŘÍZENÍ



DW682

LAMELOVACÍ FRÉZKA

Společnost DEWALT tímto prohlašuje, že tyto výrobky popisované v **Technických údajích** splňují požadavky následujících norem: 2006/42/EC, EN60745-1:2009 +A11:2010, EN 60745-2-19 +A1:2010.

Tyto výrobky splňují také požadavky směrnice 2004/108/EC (do 19. 4. 2016), 2014/30/EU (od 20. 4. 2016) a 2011/65/EU. Další informace vám poskytne zástupce společnosti DEWALT na následující adrese nebo na adresách, které jsou uvedeny na zadní straně tohoto návodu.

Níže podepsaná osoba je odpovědná za sestavení technických údajů a provádí toto prohlášení v zastoupení společnosti DEWALT.

Markus Rempel
Ředitel výroby
DEWALT, Richard-Klinger-Straße 11,
D-65510, Idstein, Germany
25. 5. 2015



VAROVÁNÍ: Z důvodu omezení rizika zranění si přečtěte tento návod k obsluze.

Všeobecné bezpečnostní pokyny pro práci s elektrickým nářadím



VAROVÁNÍ! Pozorně si přečtěte všechna bezpečnostní varování a pokyny. Nedodržení uvedených varování a pokynů může vést k úrazu elektrickým proudem, požáru a vážnému zranění.

VEŠKERÁ BEZPEČNOSTNÍ VAROVÁNÍ A POKYNY USCHOVEJTE PRO PŘÍPADNÉ DALŠÍ POUŽITÍ

Termín „elektrické nářadí“ ve všech upozorněních odkazuje na vaše nářadí napájené ze sítě (je opatřeno napájecím kabelem) nebo nářadí napájené akumulátorem (bez napájecího kabelu).

1) BEZPEČNOST NA PRACOVÍŠTI

- Pracovní prostor udržujte čistý a dobře osvětlený.** Přeplněný a neosvětlený pracovní prostor může vést k způsobení úrazů.
- Nepracujte s elektrickým nářadím ve výbušném prostředí, jako jsou například prostory s výskytem hořlavých kapalin, plynů nebo prašných látek.** V elektrickém nářadí dochází k jiskření, které může způsobit vznícení hořlavého prachu nebo výparů.
- Při práci s nářadím zajistěte bezpečnou vzdálenost dětí a ostatních osob.** Rozptylování může způsobit ztrátu kontroly nad nářadím.

2) ELEKTRICKÁ BEZPEČNOST

- Zástrčka napájecího kabelu nářadí musí odpovídat zásuvce. Zástrčku nikdy žádným způsobem neupravujte. Nepoužívejte u uzemněného elektrického nářadí žádné upravené zástrčky.** Neupravované zástrčky a odpovídající zásuvky snižují riziko vzniku úrazu elektrickým proudem.
- Nedotýkejte se uzemněných povrchů, jako jsou například potrubí, radiátory, elektrické sporáky a chladničky.** Při uzemnění vašeho těla vzrůstá riziko úrazu elektrickým proudem.
- Nevystavujte elektrické nářadí dešti nebo vlhkému prostředí.** Vnikne-li do elektrického nářadí voda, zvýší se riziko úrazu elektrickým proudem.
- S napájecím kabelem zacházejte opatrně. Nikdy nepoužívejte napájecí kabel k přenášení nebo posouvání nářadí a netahejte za něj, chcete-li nářadí odpojit od elektrické sítě. Zabraňte kontaktu kabelu s mastnými, horkými a ostrými předměty nebo pohyblivými částmi.** Poškozený nebo zauzlený napájecí kabel zvyšuje riziko úrazu elektrickým proudem.
- Při práci s nářadím venku používejte prodlužovací kabely určené pro venkovní použití.** Použití kabelu pro venkovní použití snižuje riziko úrazu elektrickým proudem.
- Musíte-li s elektrickým nářadím pracovat ve vlhkém prostředí, použijte napájecí zdroj s proudovým chráničem (RCD).** Použití proudového chrániče (RCD) snižuje riziko úrazu elektrickým proudem.

3) BEZPEČNOST OBSLUHY

- Zůstaňte stále pozorní, sledujte, co provádíte a při práci s nářadím pracujte s rozvahou. Nepoužívejte elektrické**

náradí, jste-li unaveni nebo jste-li pod vlivem drog, alkoholu nebo léků. Chvilka nepozornosti při práci s elektrickým náradím může vést k vážnému úrazu.

- b) **Používejte prvky osobní ochrany. Vždy používejte ochranu zraku.** Ochranné prostředky jako respirátor, neklouzavá pracovní obuv, přilba a chrániče sluchu, používané v příslušných podmínkách, snižují riziko poranění osob.
- c) **Zabraňte náhodnému spuštění. Před připojením zdroje napětí nebo před vložením akumulátoru a před zvednutím nebo přenášením náradí zkontrolujte, zda je vypnutý hlavní spínač.** Přenášení elektrického náradí s prstem na hlavním spínači nebo připojení napájecího kabelu k elektrické síti, je-li hlavní spínač náradí v poloze zapnuto, může způsobit úraz.
- d) **Před spuštěním náradí se vždy ujistěte, zda nejsou v jeho blízkosti klíče nebo seřizovací přípravky.** Seřizovací klíče ponechané na náradí mohou být zachyceny rotujícími částmi náradí a mohou způsobit úraz.
- e) **Nepřekávejte sami sobě. Při práci vždy udržujte vhodný a pevný postoj.** Tak je umožněna lepší ovladatelnost náradí v neočekávaných situacích.
- f) **Vhodně se oblékejte. Nenoste volný oděv nebo šperky. Dbejte na to, aby se vaše vlasy, oděv a rukavice nedostaly do kontaktu s pohyblivými částmi.** Volný oděv, šperky nebo dlouhé vlasy mohou být pohyblivými díly zachyceny.
- g) **Pokud jsou zařízení vybavena adaptérem pro připojení odsávacího zařízení, zajistěte jeho správné připojení a řádnou funkci.** Použití těchto zařízení může snížit nebezpečí týkající se prachu.

4) POUŽITÍ ELEKTRICKÉHO NÁRADÍ A JEHO ÚDRŽBA

- a) **Nepřetěžujte elektrické náradí. Používejte pro prováděnou práci správný typ náradí.** Při použití správného typu náradí bude práce provedena lépe a bezpečněji.
- b) **Pokud nelze hlavní spínač náradí zapnout a vypnout, s náradím nepracujte.** Každé elektrické náradí s nefunkčním hlavním spínačem je nebezpečné a musí být opraveno.
- c) **Před seřizováním náradí, před výměnou příslušenství nebo pokud náradí nepoužíváte, odpojte zástrčku napájecího kabelu od zásuvky nebo z náradí vyjměte akumulátor.** Tato

preventivní bezpečnostní opatření snižují riziko náhodného spuštění náradí.

- d) **Pokud náradí nepoužíváte, uložte jej mimo dosah dětí a zabraňte tomu, aby bylo toto náradí použito osobami, které nejsou seznámeny s jeho obsluhou nebo s tímto návodem.** Elektrické náradí je v rukou nekvalifikované obsluhy nebezpečné.
- e) **Provádějte údržbu elektrického náradí. Zkontrolujte vychýlení nebo zablokování pohyblivých částí, poškození jednotlivých dílů a jiné okolnosti, které mohou ovlivnit chod náradí. Je-li náradí poškozeno, nechejte jej před použitím opravit.** Mnoho nehod bývá způsobeno zanedbanou údržbou náradí.
- f) **Řezné nástroje udržujte ostré a čisté.** Řádně udržované řezné nástroje s ostrými řeznými břity jsou méně náchylné k zanášení nečistotami a lépe se s nimi manipuluje.
- g) **Elektrické náradí, příslušenství, držáky nástrojů atd., používejte podle těchto pokynů a berte v úvahu podmínky pracovního prostředí a práci, kterou budete provádět.** Použití elektrického náradí k jiným účelům, než k jakým je určeno, může být nebezpečné.

5) OPRAVY

- a) **Svěřte opravu vašeho elektrického náradí pouze osobě s příslušnou kvalifikací, která bude používat výhradně originální náhradní díly.** Tím zajistíte bezpečný provoz náradí.

Specifické doplňkové bezpečnostní předpisy pro lamelovací frézy

- **Řezné frézy musí být dimenzovány nejméně na otáčky vyznačené na náradí.** Řezné frézy otáčející se nad jmenovitými otáčkami se mohou roztrhnout a způsobit tak zranění.
- **Vždy používejte ochranný kryt.** Ochranný kryt chrání obsluhu před odlomenými částmi řezné frézy a před neúmyslným kontaktem s touto frézou.
- **Držte elektrické náradí za izolované rukojeti, protože může dojít k zachycení napájecího kabelu frézou.** Při kontaktu s „živým“ vodičem způsobí neizolované kovové části náradí obsluhu úraz elektrickým proudem.

- **MAXIMÁLNÍ** povolený průměr řezné frézy je 100 mm.
- **NEPOUŽÍVEJTE** deformované nebo poškozené řezné frézy.
- Před použitím zkontrolujte správnou funkci zpětného stahování ochranného krytu.
- **Používejte respirátor.** Pobyt v prашném prostředí může způsobit dýchací obtíže a také úraz.
- Před připojením napájecího kabelu k síti se ujistěte, zda je nářadí vypnuto.
- Nářadí nevyplínejte, pokud je fréza v záběru.
- Před zahájením práce odstraňte z obrobku všechny hřebíky a jiné kovové části.
- Po vypnutí se nikdy nepokoušejte dobíhající řeznou frézu přitlačením ze strany zastavit.
- Nikdy nepokládejte nářadí na stůl nebo na pracovní ponk, pokud není vypnuto.
- Nářadí musí být použito pouze k řezání dřeva nebo plastu.
- Ujistěte se, zda jsou všechna zařízení zakryvající frézu ve výborném provozním stavu.
- Nikdy nepokládejte nářadí na stůl nebo na pracovní ponk, pokud není vypnuto.
- Mohou být použity pouze frézy odpovídající uvedeným specifikacím v tomto návodu k použití.
- Frézy vyrobené z vysoce legovaných slitin, z rychlořezné oceli (HSS), by neměly být používány. Nejlepšího výsledku dosáhnete použitím frézek s karbidovými hroty nebo frézek CrV.
- Používejte pouze ostré frézy v perfektním stavu. Prasklé nebo ohnuté frézy by měly být okamžitě vyměněny a zlikvidovány.
- Ujistěte se, zda je fréza bezpečně upevněna a zda se otáčí správným směrem.
- Zpětný ráz nastane, pokud se řezný nástroj zasekne a nářadí je tak vrženo zpět směrem k obsluze. Pokud dojde k uvíznutí řezného nástroje nebo nářadí, ihned uvolněte hlavní spínač.
- Řezné frézy udržujte ostré.
- Větší desky si v blízkosti místa řezu podepřete.
- Nevytahujte nářadí při provádění řezu z obrobku, pokud se řezná fréza otáčí. Uvolněte hlavní spínač a počkejte, až se řezný nástroj zcela zastaví.

Ostatní rizika

Přestože jsou dodržovány příslušné bezpečnostní předpisy a jsou používána bezpečnostní zařízení, určitá zbytková rizika nemohou být vyloučena. Tato rizika jsou následující:

- Poškození sluchu.
- Riziko poranění při výměně řezné frézy.
- Riziko vdechování škodlivého prachu z řezaného materiálu.

Štítky na nářadí

Na nářadí jsou následující piktogramy:



Před použitím si přečtěte návod k obsluze.



Používejte ochranu sluchu.



Používejte ochranu zraku.



Průměr řezné frézy.

UMÍSTĚNÍ DATOVÉHO KÓDU (OBR. 1)

Datový kód (q), který obsahuje také rok výroby, je vytištěn na krytu nářadí.

Příklad:

2015 XX XX
Rok výroby

Obsah balení

Balení obsahuje:

- 1 Lamelovací fréзка
- 1 Prachový sáček
- 2 Adaptéry odsávání prachu
- 1 Klíč s čepý
- 1 Šestihranný šroubovák
- 1 Návod k obsluze

- Zkontrolujte, zda během přepravy nedošlo k poškození nářadí, jeho částí nebo příslušenství.
- Před zahájením práce věnujte dostatek času pečlivému pročetí a pochopení tohoto návodu.

Popis (obr. 1)



VAROVÁNÍ: Nikdy neprovádějte žádné úpravy nářadí ani jeho součástí. Mohlo by dojít k poškození nebo zranění.

- Spínač zapnuto/vypnuto
- Zajišťovací tlačítko
- Horní rukojeť
- Stavitelný prvek výšky vodítka
- Výstup pro odvod prachu
- Stavitelné vodítko
- Čepy proti prokluzu
- Stavitelná rukojeť hloubky ponorných řezů
- Zajišťovací rukojeť
- Zámek hřídele
- Hvězdicová rukojeť

POUŽITÍ VÝROBKU

Vaše lamelovací fréзка je určena k vytváření plochých kolíkových spojů ve dřevě a ve výrobcích ze dřeva.

NEPOUŽÍVEJTE toto zařízení ve vlhkém prostředí nebo na místech s výskytem hořlavých kapalin nebo plynů.

Tato lamelovací fréзка je elektrické nářadí pro profesionální použití.

ZABRAŇTE dětem, aby se s tímto nářadím dostaly do kontaktu. Používají-li toto nářadí nezkušené osoby, musí být zajištěn odborný dozor.

Elektrická bezpečnost

Elektromotor je určen pouze pro jedno napájecí napětí. Vždy zkontrolujte, zda napájecí napětí odpovídá napětí na výkonovém štítku.



Vaše nářadí DEWALT je chráněno dvojitou izolací v souladu s normou EN 60745. Proto není nutné použití uzemňovacího vodiče.

Dojde-li k poškození napájecího kabelu, musí být nahrazen speciálně připraveným kabelem, který získáte v autorizovaném servisu DEWALT.

Výměna síťové zástrčky (pouze Velká Británie a Irsko)

Budete-li instalovat novou zástrčku napájecího kabelu:

- Bezpečně odstraňte starou zástrčku.
- Připojte hnědý vodič ke svorce pod napětím na nové zástrčce.
- Modrý vodič připojte k nulové svorce.



VAROVÁNÍ: Na zemnicí svorku nebude připojen žádný vodič.

Dodržujte montážní pokyny dodávané s kvalitními zástrčkami. Doporučená pojistka: 13 A.

Použití prodlužovacího kabelu

Je-li použití prodlužovacího kabelu nutné, použijte pouze schválený typ kabelu, který je vhodný pro příkon tohoto nářadí (viz technické údaje). Minimální průřez vodiče je 1 mm². Maximální délka je 30 m.

V případě použití navinovacího kabelu odviňte vždy celou délku kabelu.

MONTÁŽ A SEŘÍZENÍ



VAROVÁNÍ: Z důvodu snížení rizika zranění před nasazením nebo sejmutím příslušenství, před jakýmkoli seřizením, před výměnou nástavců nebo před prováděním oprav zařízení vždy vypněte a odpojte napájecí kabel od sítě. Ujistěte se, zda je spouštěcí spínač v poloze vypnuto. Náhodné spuštění může způsobit úraz.

Stavitelné vodítko (obr. 3a, 3b)

Stavitelné vodítko (f) vám umožňuje provést přesné nastavení místa, kde bude vyřezána drážka pro spojovací lamely. Nastavení výšky vodítka:

- Uvolněte zajišťovací rukojeť (i).
- Podle potřeby upravte stavitelným prvkem (d) výšku vodítka. S vodítkem nastaveným do polohy 90° je na měřítku pod zajišťovací rukojeť odečítána vzdálenost mezi středem řezné frézy a plochou vodítka.
- Dotáhněte zajišťovací rukojeť.

NASTAVENÍ SKLONU VODÍTKA

- Uvolněte hvězdicovou rukojeť (k).
- Vodítko nastavte na požadovaný úhel.
- Utáhněte hvězdicovou rukojeť.

Značky na spojovací základně

Pokud pracujete bez použití vodítka, například při vytváření spojů "T", můžete pro správné slícování nářadí s obrobkem využít značek na spojovací základně.

- Nastavte výše popsaným způsobem vodítko do polohy 0°.
- Jako výchozí bod pro vystředění použijte u obrobků s tloušťkou 19 mm okraj základny.

3. Pro ostatní obrobky použijte k zarovnání vyznačenou červenou středovou linii.
4. Dvě ze značek ukazují délku řezu. Abyste zabránili prořezání skrze obrobek, ujistěte se, zda obrobek přesahuje za tyto značky.

Nastavení hloubky ponorného řezu (obr. 4)

Hloubka řezu musí být nastavena tak, aby vyhovovala použité spojovací lamelě. Číselné označení 0, 10 a 20 na stavitelné rukojeti hloubky ponorných řezů odpovídá velikosti spojovací lamely. M znamená maximální hloubku ponorného řezu, přibližně 22 mm.

- Stavitelnou rukojeť hloubky ponorných řezů (h) otočte do požadované polohy se srovnáním příslušného číselného označení s červenou značkou na nářadí.

Jemné nastavení hloubky ponorného řezu (obr. 5)

Jemné nastavení se používá k odstranění možných tolerancí ve velikosti štěrbin pro lamely.

1. Nastavte výše popsaným způsobem vodítko do horní polohy (f).
2. Podle obrázku vložte šestihřanný šroubovák a otáčením šroubu upravte podle potřeby hloubku ponorného řezu (otáčením ve směru chodu hodinových ručiček se hloubka ponorného řezu sníží).
3. Kontrolu nastavení proveďte zkušební řezem do kousku odpadního dřeva.

Čepy proti prokluzu (obr. 6)

Čepy proti prokluzu (g) pomáhají snižovat tendenci klouzání lamelové frézy v průběhu řezu na pravou stranu. Pokud pracujete na viditelné části obrobku, lze tyto čepy zasunout, abyste se vyvarovali poškrábání obrobku.

1. Čepy zasunete jejich mírným otočením pomocí plochého šroubováku ve směru chodu hodinových ručiček.
2. Pokud chcete čepy opět použít, otočte je mírně proti směru chodu hodinových ručiček.

Výměna řezné frézy (obr. 7, 8, 9)

1. Ze základny vyšroubujte čtyři šestihřanné šrouby (l) a sejměte kryt.
2. Stlačte zámek hřídele (j) a otáčením proti směru chodu hodinových ručiček sejměte přírubu.

3. Vyměřte řeznou frézu.
4. Přidržte zámek hřídele a otáčením ve směru chodu hodinových ručiček přírubu pevně dotáhněte.
5. Nasadte krycí desku a dotáhněte šestihřanné šrouby.



VAROVÁNÍ:

- Ujistěte se, zda ozubení frézy směřuje v místě řezu proti směru chodu hodinových ručiček podle obrázku (obr. 8).
- Po výměně řezné frézy vždy zkontrolujte hloubku řezu a podle potřeby ji upravte.
- Nepoužívejte řezné frézy, které mají menší nebo větší než doporučený průměr. Parametry řezného nástroje jsou uvedeny v technických údajích.
- Používejte pouze frézy specifikované v tomto návodu k obsluze, které splňují požadavky normy EN 847-1.



Odsávání prachu (obr. 10a, 10b)

S použitím vhodného adaptéru můžete připojit buď sáček na prach nebo zařízení na odsávání prachu.

ZAŘÍZENÍ NA ODSÁVÁNÍ PRACHU

Jemné nastavení se používá k odstranění možných tolerancí ve velikosti štěrbin pro lamely.

1. Do výstupu pro odvod prachu (e) zasuňte odpovídající adaptér (m) nebo (n).
2. K adaptéru připojte zařízení na odsávání prachu.

SÁČEK NA PRACH

1. Do výstupu pro odvod prachu (e) zasuňte rovný adaptér (m).
2. K adaptéru připojte prachový sáček (o).
3. Kdykoli je to možné, připojte zařízení pro odsávání prachu, které splňuje požadavky příslušných předpisů týkajících se prachových emisí.

OBSLUHA

Pokyny pro použití



VAROVÁNÍ: Vždy dodržujte bezpečnostní předpisy a platná nařízení.



VAROVÁNÍ: Z důvodu snížení rizika zranění vypněte nářadí a odpojte napájecí kabel od sítě před každým nasazením nebo sejmutím příslušenství, před jakýmkoli seřízením, před výměnou nástrojů nebo před prováděním oprav. Ujistěte se, zda je spouštěcí spínač v poloze vypnuto. Náhodné spuštění může způsobit úraz.

Správná poloha rukou (obr. 21)



VAROVÁNÍ: Z důvodu snížení rizika vážného zranění **VŽDY** používejte správný úchop nářadí, jako na uvedeném obrázku.



VAROVÁNÍ: Z důvodu snížení rizika vážného zranění držte nářadí **VŽDY** bezpečně a očekávejte nenadálé reakce.

Správná poloha rukou vyžaduje, abyste měli jednu ruku na horní rukojeti (c) a druhou ruku na hlavní rukojeti (p).

Zapnutí a vypnutí (obr. 2)

1. Chcete-li nářadí zapnout, stiskněte hlavní spínač (a).
2. V případě potřeby stiskněte zajišťovací tlačítko (b), které zajistí nepřetržitý chod nářadí a uvolníte spínač.
3. Chcete-li nářadí vypnout, uvolníte spínač.
4. Chcete-li nepřetržitý chod nářadí zrušit, stiskněte krátce spínač a uvolníte jej. Po ukončení práce a před odpojením napájecího kabelu nářadí vždy vypněte.



VAROVÁNÍ: Nářadí nezapínejte ani nevypínejte, pokud se řezná fréza dotýká obrobku nebo jiných materiálů.

Vytváření lamelových spojů (obr. 11, 12)

K provedení rovných a přesných lamelových spojů lze použít různou techniku. V tomto návodu k použití budou nejdůležitější techniky rozebrány podrobněji (obr. 11).

VOLBA VELIKOSTI LAMELY (OBR. 12)

Používají se tři velikosti lamel #0, #10 a #20. Běžně byste měli použít největší lamelu, která se bude do obrobku hodit.

Po zvolení velikosti použité lamely nastavte výše popsaným způsobem hloubku ponorného řezu.



VAROVÁNÍ: Vždy proveďte kontrolu nastavení hloubky zkušebním řezem do kousku odpadního dřeva. Pokud je potřeba, proveďte jemné nastavení hloubky ponorného řezu popsané v kapitole **Montáž a seřízení**.

Umístění lamel (obr. 13a–13d)

Při spojování okrajů by měly být běžně lamely umístěny v rozesstupech 15–25 cm. Okrajová lamela by měla být umístěna 5–7,5 cm od okraje obrobku (obr. 13a).

Při spojování úzkých obrobků, jako jsou například rámy obrazů, může být i ta nejmenší lamela příliš velká. V takovém případě musí být vyčnívající špička lamely po zalepení spoje odříznuta (obr. 13b).

Při spojování obrobků tenčích jak přibližně 2,5 cm může být ke zpevnění spoje použita dvojice lamel (obr. 13c).

K označení spojovaných dvojic dílů je nejprve umístěte tak, jak budou sestaveny. K označení kolmých linií na obrobku použijte úhelník (obr. 13d).

Řezání lamelových drážek (obr. 14)

1. Nastavení lamelové frézy upravte podle výše uvedeného postupu.
2. Srovnejte středovou značku na základně frézy s vyznačenou linií podle obrázku.
3. Zapněte nářadí a několik sekund počkejte, až fréza dosáhne plných otáček.
4. Pevně přitlačte vodítko k obrobku a proveďte ponorný řez až po koncovou zarážku.
5. Umožněte nářadí vytáhnout řeznou frézu zpět z obrobku.
6. Vypněte frézu.

Sestavení jednotlivých částí obrobku

1. Pokuste se sestavit jednotlivé díly k sobě, abyste zkontrolovali, zda do sebe všechny spoje správně zapadají.
2. Naneste rovnoměrně vhodné lepidlo do drážek spojů a na spojované plochy spoje.

3. Do drážek zasuňte lamely a ujistěte se, zda jsou v kontaktu s lepidlem.
4. Sestavte díly k sobě a upněte je do svěráku, až lepidlo zaschne.

Spojování hran k sobě (obr. 15a, 15b)

1. Umístěte obrobek na rovnou plochu, kde bude sestaven.
2. Vyznačte si střed lamel. Lamely by měly být běžně umístěny v rozestupech 15–25 cm; okrajová lamela by měla být umístěna 5–7,5 cm od okraje obrobku (obr. 15a).
3. Nastavte vodítko na úhel 90°.
4. Nastavte stavitelný prvek výšky tak, aby lamela byla ve středu obrobku.
5. Ostatní nastavení lamelové frézy proveďte podle výše uvedeného postupu.
6. Výše uvedeným způsobem proveďte řez drážky pro lamelu (obr. 15b).

Rámové spoje (obr. 16a–16c)

1. Umístěte obrobek na rovnou plochu, kde bude sestaven (obr. 16a, 16b).
2. Zvolte si vhodnou velikost lamely.
3. Vyznačte si střed lamel.
4. Nastavení lamelové frézy upravte podle výše uvedeného postupu.
5. Výše uvedeným způsobem proveďte řez drážky pro lamelu (obr. 16c).

Rohové spoje (obr. 17a, 17b)

1. Nastavte si jednotlivé díly obrobku tak, jak budou sestaveny (obr. 17a).
2. Zvolte si vhodnou velikost lamely.
3. Vyznačte si střed lamel.
4. Pro lícový řez, upněte si obrobek a srovnejte frézku podle obrázku (obr. 17b).
5. Výše uvedeným způsobem proveďte řez drážky pro lamelu.

Spoje s přesahem (obr. 18)

Při spojování dvou obrobků s rozdílnou tloušťkou postupujte následovně:

1. Nastavte si jednotlivé díly obrobku tak, jak budou sestaveny.
2. Zvolte si vhodnou velikost lamely.
3. Vyznačte si střed lamel.
4. Zvolte si obrobek, který bude vzadu.

5. Nastavte stavitelný prvek výšky tak, aby lamela byla ve středu obrobku.
6. Výše uvedeným způsobem proveďte řez drážky pro lamelu.
7. Vodítko nastavte nahoru se vzdáleností odpovídající požadovanému odsazení. Nastavení odečtete na stupnici.
8. Výše uvedeným způsobem proveďte řez drážky pro lamelu.

Spojování hran pod úhlem (obr. 19a–19d)

SLÍCOVÁNÍ VNĚJŠÍCH PLOCH

1. Nastavte si jednotlivé díly obrobku tak, jak budou sestaveny.
2. Označte si střed lamel na vnějších stranách spoje.
3. Nastavte úhel vodítka na hodnotu 90°.
4. Upravte si vodítko tak, aby byla lamela umístěna směrem k vnitřní části spoje, kde je obrobek silnější. Zvolte si vhodnou velikost lamely (obr. 19b).
5. Upněte si obrobek a srovnejte frézku podle obrázku (obr. 19c).
6. Výše uvedeným způsobem proveďte řez drážky pro lamelu.

SLÍCOVÁNÍ VNITŘNÍCH PLOCH

1. Nastavte si jednotlivé díly obrobku tak, jak budou sestaveny.
2. Označte si střed lamel na vnitřních stranách spoje.
3. Nastavte úhel vodítka na hodnotu 45°.
4. Upravte si vodítko tak, aby byla lamela umístěna směrem k vnitřní části spoje, kde je obrobek silnější. Zvolte si vhodnou velikost lamely.
5. Upněte si obrobek a srovnejte frézku podle obrázku (obr. 19d).
6. Výše uvedeným způsobem proveďte řez drážky pro lamelu.

Spoje tvaru T (obr. 20a–20e)

Tento typ spoje se obvykle používá k připojení polic k bočním stěnám (obr. 20a).

1. Umístěte obrobek na rovnou plochu, kde bude sestaven (horní stranou "T" dolů).
2. Na polici si vyznačte střed lamely.
3. Lehce si vyznačte vrchní stranu police na boční stěně (obr. 20b).

4. Vodítko si upněte na horní stranu boční stěny a konec police srovnajte s linií (obr. 20c).
5. Zvolte si vhodnou velikost lamely.
6. Nastavte vodítko na úhel 0°.
7. Srovnajte nářadí se značkami lamel pomocí značek na základně frézy.
8. Provedte svislý (obr. 20d) a vodorovný (obr. 20e) řez v každém místě lamel.

ÚDRŽBA

Vaše nářadí DEWALT bylo zkonstruováno tak, aby pracovalo co nejdéle s minimálními nároky na údržbu. Řádná péče o nářadí a jeho pravidelné čištění vám zajistí jeho bezproblémový chod.



VAROVÁNÍ: Z důvodu snížení rizika zranění před nasazením nebo sejmutím příslušenství, před jakýmkoli seřízením, před výměnou nástavců nebo před prováděním oprav zařízení vždy vypněte a odpojte napájecí kabel od sítě. Ujistěte se, zda je spouštěcí spínač v poloze vypnuto. Náhodné spuštění může způsobit úraz.



Mazání

Vaše nářadí nevyžaduje žádné další mazání.



Čištění



VAROVÁNÍ: Jakmile se ve větracích drážkách a v jejich blízkosti nahromadí prach a nečistoty, ofoukejte nářadí proudem suchého stlačeného vzduchu. Při provádění tohoto úkonu údržby použijte schválenou ochranu zraku a schválený respirátor.



VAROVÁNÍ: K čištění nekovových součástí nářadí nikdy nepoužívejte rozpouštědla nebo jiné agresivní látky. Tyto chemikálie mohou oslabit materiály použité v těchto částech. Používejte pouze hadřík navlhčený v mýdlovém roztoku. Nikdy nedovolte, aby se do nářadí dostala jakákoli kapalina. Nikdy neponořujte žádnou část nářadí do kapaliny.

Doplňkové příslušenství



VAROVÁNÍ: Jiné příslušenství, než je příslušenství nabízené společností DEWALT, nebylo s tímto výrobkem testováno. Proto by mohlo být použití takového příslušenství s tímto nářadím velmi nebezpečné. Chcete-li snížit riziko zranění, používejte s tímto nářadím pouze příslušenství doporučené společností DEWALT.

Další informace týkající se příslušenství získáte u autorizovaného prodejce.

Ochrana životního prostředí



Třídte odpad. Tento výrobek nesmí být vyhozen do běžného domácího odpadu.



Pokud nebudete výrobek DEWALT dále používat nebo přejete-li si jej nahradit novým, nelikvidujte jej spolu s běžným komunálním odpadem. Zajistěte likvidaci tohoto výrobku v tříděném odpadu.



Tříděný odpad umožňuje recyklaci a opětovné využití použitých výrobků a obalových materiálů. Opětovné použití recyklovaných materiálů pomáhá chránit životní prostředí před znečištěním a snižuje spotřebu surovin.

Při zakoupení nových výrobků vám prodejny, místní sběrné odpadu nebo recyklační stanice poskytnou informace o správné likvidaci elektroodpadů z domácnosti.

Společnost DEWALT poskytuje službu sběru a recyklace výrobků DEWALT po skončení jejich provozní životnosti. Chcete-li získat výhody této služby, odevzdejte prosím váš výrobek kterémukoli autorizovanému zástupci servisu, který nářadí odebere a zajistí jeho recyklaci.

Místo nejbližšího autorizovaného servisu DEWALT naleznete na příslušné adrese uvedené na zadní straně tohoto návodu. Seznam autorizovaných servisů DEWALT a podrobnosti o poprodejním servisu naleznete také na internetové adrese: www.2helpU.com.

ZÁRUKA

EVROPSKÁ ZÁRUKA NA ELEKTRICKÁ NÁŘADÍ DEWALT V TRVÁNÍ 1 ROKU

Společnost DEWALT je přesvědčena o kvalitě svých výrobků a poskytuje 1letou záruku pro profesionální uživatele tohoto výrobku. Tato záruka žádným způsobem neovlivní vaše smluvní práva jako profesionálního uživatele nebo vaše zákonná práva jako soukromého neprofesionálního uživatele. Tato záruka je platná ve všech členských státech EU a evropské zóny volného obchodu EFTA.

V souladu s platnými smluvními podmínkami evropské záruky na elektrické nářadí DEWALT, které jsou k dispozici u místního zástupce společnosti DEWALT, u autorizovaných prodejců nebo na internetové adrese www.2helpU.com, platí následující, pokud do 12 měsíců od data zakoupení dojde u vašeho výrobku DEWALT k závadě v důsledku vady materiálu nebo špatného výrobního zpracování, společnost DEWALT může zdarma vyměnit všechny vadné části, nebo dle vlastního uvážení, může zdarma vyměnit celou reklamovanou jednotku.

Společnost DEWALT si vyhrazuje právo odmítnout jakoukoli reklamaci v rámci této záruky, která není podle názoru zástupce autorizovaného servisu v souladu s uvedenými smluvními podmínkami evropské záruky DEWALT.

Budete-li vyžadovat reklamaci, kontaktujte nejbližšího autorizovaného prodejce nebo vyhledejte nejbližší autorizovaný servis DEWALT na internetu, v katalogu DEWALT nebo kontaktujte prodejce DEWALT na adrese, která je uvedena v tomto návodu.

Seznam autorizovaných prodejců DEWALT a všechny podrobnosti o našem poprodejním servisu naleznete na internetové adrese: www.2helpU.com.

STANLEY BLACK & DECKER CZECH REPUBLIC S.R.O.

Tůrkova 5b
149 00 Praha 4
Česká Republika
Tel.: 261 009 772
Fax: 261 009 784
Servis: 244 403 247
www.dewalt.cz
obchod@sbdinc.com

BAND SERVIS

K Pasekám 4440
760 01 Zlín
Tel.: 577 008 550,1
Fax: 577 008 559
www.bandservis.cz
bandservis@bandservis.cz

K R E S SPOL. S.R.O.

Cvilínská 325 / 7, Pod Cvilínem
794 01 Krnov
Tel.: +240 603 891 357
www.kres.cz
zakazky@kres.cz

Právo na případné změny vyhrazeno.

12/2022



**TYP VÝROBKU:**

CZ	Výrobní kód	Datum prodeje	Razítko prodejny Podpis
SK	Výrobný kód	Dátum predaja	Pečiatka predajne Podpis

CZ	Dokumentace záruční opravy			SK	Dokumentácia záručnej opravy	
CZ	Číslo	Datum příjmu	Datum zakázky	Číslo zakázky	Závada	Razítko Podpis
SK	Číslo dodávky	Dátum príjmu	Dátum opravy	Číslo objednávky	Porucha	Pečiatka Podpis

CZ
Adresy servisu
Band servis
Klásterského 2
CZ-140 00 Praha 4
Tel.: 00420 244 403 247
Fax: 00420 241 770 167

CZ
Band servis
K Pasekám 4440
CZ-760 01 Zlín
Tel.: 00420 577 008 550,1
Fax: 00420 577 008 559
<http://www.bandservis.cz>

CZ
K R E S spol. s.r.o.
Cvilínská 325 / 7, Pod Cvilínem
CZ-794 01 Krnov
Tel.: +420 603 891 357
e-mail: zakazky@kres.cz
www.kres.cz

SK
Adresa servisu
Band servis
Paulínska ul. 22
SK-917 01 Trnava
Tel.: 00421 335 511 063
Fax: 00421 335 512 624