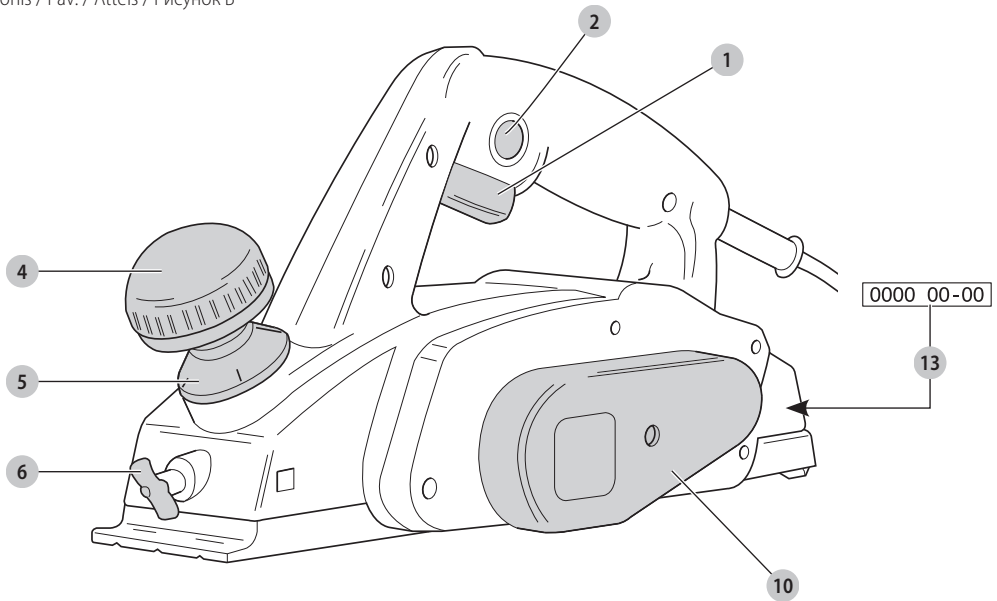
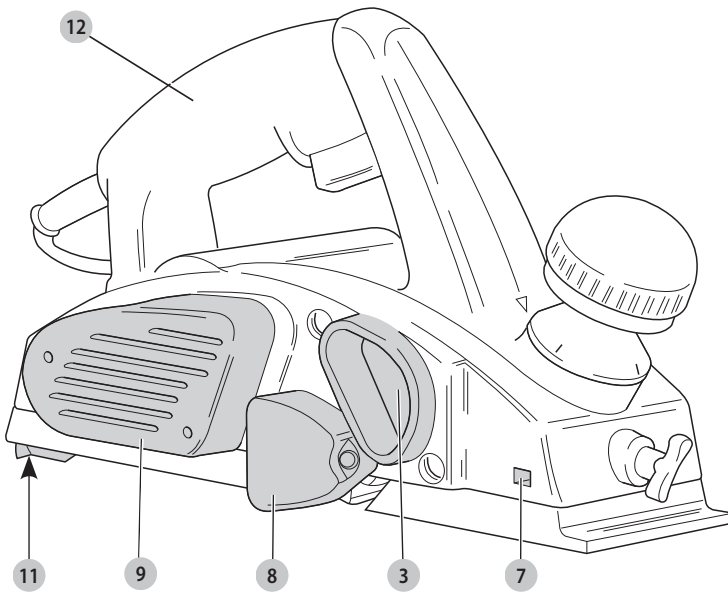


DEWALT®

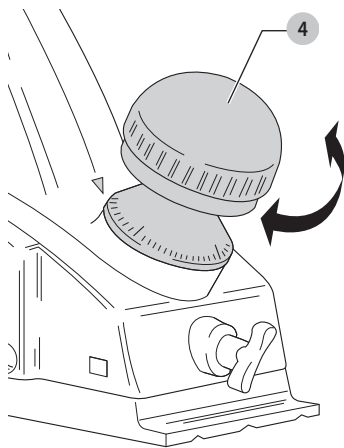
370121 - 71 BLT

DW677
DW680

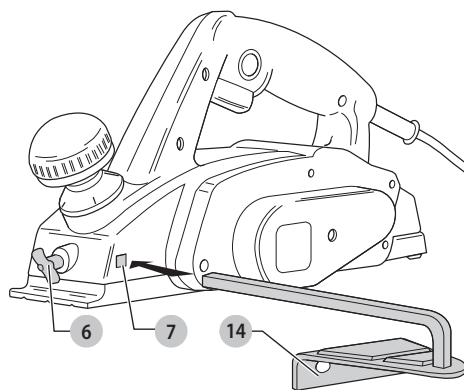
Eesti keel	(Originaaljuhend)	6
Lietuvių	(Originalių instrukcijų vertimas)	11
Latviešu	(Tulkojums no rokasgrāmatas oriģinālvalodas)	16
Русский язык	(Перевод с оригинала инструкции)	21



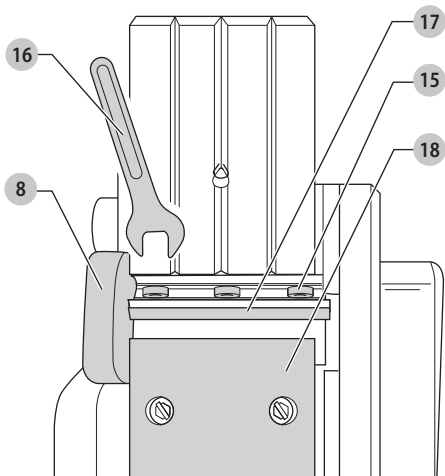
Joonis / Рав. / Attēls / Рисунок С



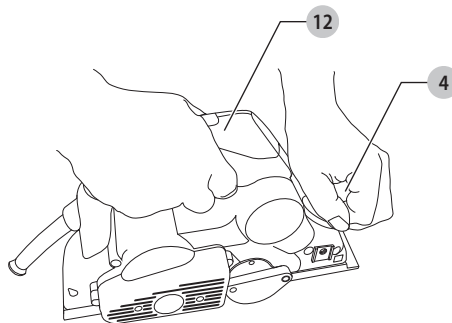
Joonis / Рав. / Attēls / Рисунок D

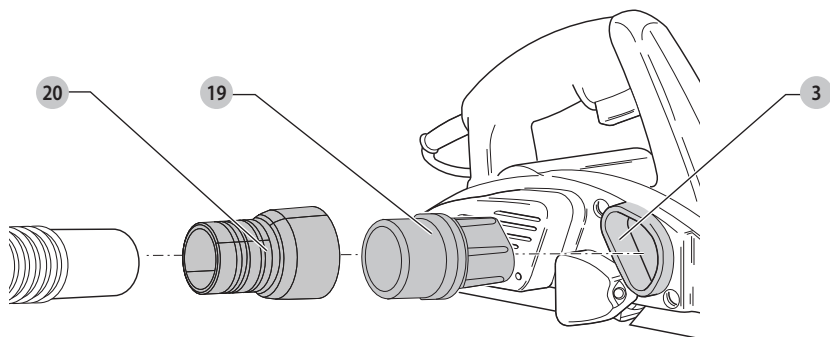


Joonis / Рав. / Attēls / Рисунок E



Joonis / Рав. / Attēls / Рисунок F





HÖÖVEL

DW677, DW680

Õnnitlused!

Olete valinud DeWALTi tööriista. Aastatepikkused kogemused, põhjalik tootearendus ja innovatsioon teevad DeWALTist ühe usaldusväärsema partneri professionaalsetele elektritööriistade kasutajatele.

Tehnilised andmed

		DW677	DW680
Pinge	V _{DC}	230	230
Ühendkuningriik ja lirimaa	V _{DC}	230/115	230/115
Tüüp		2	2
Väljundvõimsus	W	600	600
Tühikäigukiirus	min ⁻¹	15000	15000
Talla pikkus	mm	285	285
Höövelduslaius	mm	82	82
Soonelõikesügavus (max)	mm	12	12
Hööveldussügavus (max)	mm	1,5	2,5
Kaal	kg	3,2	2,5

Müra- ja vibratsiooniväärtused (kolme telje vektorsumma) vastavalt standardile EN62841-2-14:

L _{PA} (helirõhu tase)	dB(A)	85	85
L _{WA} (helivõimsuse tase)	dB(A)	96	96
K (antud helitaseme määramatus)	dB(A)	3	3
Vibratsioonitugevus a _n =	m/s ²	3,0	3,0
Määramatus K =	m/s ²	1,5	1,5

Teabelehel esitatud vibratsiooni- ja/või müratase on mõõdetud vastavalt standardis EN62841 toodud standardtestile ja seda võib kasutada tööriistade võrdlemiseks. Seda võib kasutada mõju esmasel hindamisel.

! **HOIATUS!** Avaldatud vibratsiooni- ja müratase puudutab tööriista põhirikendusi. Kui aga tööriista kasutatakse muul viisil, erinevate lisatarvikutega või kui seda on halvasti hooldatud, võib vibratsiooni- ja/või müratase olla teistsugune. Sellisel juhul võib vibratsiooni mõju kogu tööaja kestel olla märkimisväärselt tugevam.

Vibratsiooni ja müra mõju hindamisel tuleb arvesse võtta ka seda aega, mil tööriist on välja lülitatud või töötab tühikäigul. See võib märkimisväärselt vähendada vibratsiooni kogu tööaja kestel.

Määrake kindlaks täiendavad ohutusmeetmed kasutaja kaitsmiseks vibratsiooni ja/või müra mõju eest: tööriistade ja tarvikute hooldamine, käte hoidmine soojas (puudutab vibratsiooni) ja tööprotsesside korraldus.

EÜ vastavusdeklaratsioon

Masinadirektiiv



Höövel

DW677, DW680

DeWALT kinnitab, et jaotises „**Tehnilised andmed**“ kirjeldatud seadmed vastavad järgmistele nõuetele:

2006/42/EÜ, EN62841-1:2015, EN62841-2-14:2015.

Need seadmed vastavad ka direktiividele 2014/30/EL ja 2011/65/EL. Lisateabe saamiseks kontakteeruge DeWALTiga alltoodud aadressil või vaadake kasutusjuhendi tagaküljel olevat infot.

Allkirjutanu vastutab tehnilise toimiku koostamise eest ja on vormistanud deklaratsiooni DeWALTi nimel.

Markus Rempel

Asepresident tehnoloogia alal, PTE-Europe

DeWALT, Richard-Klinger-Straße 11,
D-65510, Idstein, Saksamaa

15.08.2016



HOIATUS! Vigastusohu vähendamiseks lugege kasutusjuhendit.

Definitsioonid. Ohutusjuhised

Allpool toodud määratlused kirjeldavad iga märksõna olulise aset. Palun lugege juhendit ja pöörake tähelepanu nendele sümbolitele.



OHT! Tähistab tõenäolist ohuolukorda, mis juhul, kui seda ei väldita, **lõppeb surma või raske kehavigastusega**.



HOIATUS! Tähistab võimalikku ohuolukorda, mis juhul, kui seda ei väldita, **võib lõppeda surma või raske kehavigastusega**.



ETTEVAATUST! Tähistab võimalikku ohuolukorda, mis juhul, kui seda ei väldita, **võib lõppeda kerge või keskmise raskusastmega kehavigastusega**.

NB! Osutab kasutusviisile, mis ei seostu **kehavigastusega**, kuid mis juhul, kui seda ei väldita, **võib põhjustada varalist kahju**.



Tähistab elektrilöögiohtu.



Tähistab tuleohtu.

Elektritööriistadega seotud üldised hoiatused



HOIATUS! Lugege kõiki selle elektritööriistaga kaasas olevaid hoiatusi, juhiseid, jooniseid ja tehnilisi andmeid. Kõigi juhiste täpne järgimine aitab vältida elektrilöögi, tulekahju ja/või raske kehavigastuse ohtu.

HOIDKE KÕIK HOIATUSED JA JUHISED TULEVIKU TARVIS ALLES

Hoiatustes kasutatud mõiste „elektritööriist“ viitab võrgutoitel töötavatele (juhtmega) ja akutoitel töötavatele (juhtmata) elektritööriistadele.

1) Tööpiirkonna ohutus

- Tööpiirkond peab olema puhas ja hästi valgustatud.** Korralageduse ja puuduliku valgustuse korral võivad kergesti juhtuda õnnetused.
- Ärge kasutage elektritööriistu plahvatusohtlikus keskkonnas, näiteks tuleohtlike vedelike, gaaside või tolmu läheduses.** Elektritööriistad tekitavad sädemeid, mis võivad tolmu või aurud süüdata.
- Hoidke lapsed ja kõrvalised isikud elektritööriista kasutamise ajal eemal.** Tähelepanu hajumisel võite kaotada tööriista üle kontrolli.

2) Elektriohutus

- Elektritööriista pistikud peavad sobima pistikupesaga. Ärge muutke pistikut mis tahes moel. Ärge kasutage maandatud elektritööriistade puhul adapterpistikut.** Muutmata pistikut ja sobivad pistikupesad vähendavad elektrilöögi ohtu.
- Vältige kokkupuudet maandatud vedeladega, nagu torud, radiaatorid, pliigid ja külmikud.** Elektrilöögi saamise oht suureneb, kui teie keha on maandatud.
- Vältige elektritööriistade sattumist vihma või niiskuse kätte.** Elektritööriista sattunud vesi suurendab elektrilöögi ohtu.
- Käsitsege juhett ettevaatlikult. Ärge kunagi kasutage elektritööriista juhett selle kandmiseks, tõmbamiseks ega pistiku eemaldamiseks vooluvõrgust. Kaitske juhett kuumuse, õli, teravate servade ja liikuvate osade eest.** Kahjustatud või sassis juhtmed suurendavad elektrilöögi ohtu.
- Kui töötate elektritööriistaga õues, kasutage välitingimustesse sobivat pikendusjuhett.** Välitingimustesse sobiva pikendusjuhtme kasutamine vähendab elektrilöögi ohtu.
- Kui elektritööriistaga töötamine niiskes keskkonnas on vältimatu, kasutage rikkevoolukaitsmega kaitsitud voolutoidid.** Rikkevoolukaitsme kasutamine vähendab elektrilöögi ohtu.

3) Isiklik ohutus

- Olge tähelepanelik, jälgige pidevalt, mida teete, ning kasutage elektritööriista mõistlikult. Ärge kasutage elektritööriista väsinuna ega alkoholi, narkootikumide või arstimate mõju all olles.** Kui elektritööriistaga töötamise ajal tähelepanu kas või hetkeks hajub, võite saada raskeid kehavigastusi.

- Kasutage isikukaitsevahendeid. Kandke alati silmade kaitset.** Isikukaitsevahendid, nagu tolmu mask, mittelbibevase jalanõud, kiiver ja kõrvaklapid, vähendavad vastavates tingimustes kasutamisel tervisekahjustusi.
- Vältige tööriista ootamatut käivitumist. Enne tööriista ühendamist vooluvõrku ja/või aku paigaldamist veenduge, et lüliti oleks väljalülitatud asendis.** Kandes tööriista, sõrm lülilil, või ühendas teiteallikaga tööriista, mille lüliti on tööasendis, võib juhtuda õnnetus.
- Enne elektritööriista sisselülitamist eemaldage kõik reguleerimis- ja nutrivõtmed.** Tööriista pöörleva osa külge jäetud reguleerimis- või nutrivõti võib tekitada kehavigastusi.
- Ärge küünitage. Seiske alati kindlalt jalgel ja hoidke tasakaalu.** Siis on võimalik ettearvamatus olukordades tööriista paremini valitseda.
- Riietuge sobivalt. Ärge kandke lehvivaid rõivaid ega ehteid. Hoidke juuksed ja riided liikuvatest osadest eemal.** Lehvivad riided, ehted ja pikad juuksed võivad jääda liikuvate osade vahele.
- Kui seadmetega on kaasas tolmuemaldusliidesed ja kogumiseadmed, siis veenduge, et need oleksid ühendatud ja et neid kasutatakse õigesti.** Tolmukogumiseadme kasutamine võib vähendada tolmuiga seotud ohte.
- Hoolimata tööriistade sagedasel kasutamisel omandatud vilumusest ei tohi muutuda lohakaks ja eirata tööohutusnõudeid.** Isegi hetkeline hooletus võib lõppeda raskete vigastustega.

4) Elektritööriistade kasutamine ja hooldamine

- Ärge koormake elektritööriista üle. Kasutage kavandatavaks tööks sobivat elektritööriista.** Elektritööriista tuleb tööga paremini ja ohutumalt toime ettenähtud koormusel.
- Ärge kasutage elektritööriista, kui seda ei saa lülitist sisse ja välja lülitada.** Elektritööriista, mida ei saa juhtida lülitist, on ohtlik ja vajab remonti.
- Enne reguleerimist, tarvikute vahetamist ja tööriista hoiulepanemist eemaldage elektritööriista vooluvõrgust ja/või eemaldage aku, kui see on eemaldatav.** Nende ettevaatusabinõude rakendamine vähendab elektritööriista ootamatu käivitumise ohtu.
- Hoidke kasutusel mitteolevaid elektritööriistu lastele kättesaamatus kohas. Ärge lubage tööriista kasutada inimestel, kes tööriista ei tunne või pole lugenud seda kasutusjuhendit.** Oskamatutes kätes on elektritööriistad ohtlikud.
- Elektritööriistu ja tarvikuid tuleb hooldada. Veenduge, et liikuvad osad on õiges asendis ega ole kinni kiilunud, detailid on terved ja puuduvad muud tingimused, mis võivad mõjutada tööriista tööd.** Kahjustuste korral laske tööriista enne edasist kasutamist remontida. Paljude õnnetuste põhjuseks on halvasti hooldatud elektriseadmed.

- f) **Hoidke lõiketarvikud terava ja puhtana.** Õigesti hooldatud, teravate lõikeservadega lõiketarvikud kiiluvad väiksema tõenäosusega kinni ja neid on lihtsam juhtida.
- g) **Kasutage elektritööriista, lisaseadmeid, lõiketerasid jms vastavalt käesolevatele juhistele, võttes arvesse töötingimusi ja teostatavat tööd.** Tööriista kasutamine mittesihotstarbeliselt võib põhjustada ohtliku olukorra.
- h) **Hoidke käepidemed ja haardepinnad kuivad, puhtad ning vabad õlist ja määrest.** Libedad käepidemed ja haardepinnad ei võimalda tööriista ohutut käsitsemist ja juhtimist ootamatutes olukordades.

5) Teenindus

- a) **Laske tööriista korrapäraselt hooldada kvalifitseeritud hooldustehnikul, kes kasutab ainult originaalvaruosi.** Nii tagate elektriseadme ohutuse.

Täiendavad ohutusekirjad hõvliite kasutamisel

- **Enne tööriista käest panemist oodake, kuni lõiketera peatub.** Katmata lõiketera võib pinda kahjustada ning põhjustada kontrolli kadumise tööriista üle ja raske kehavigastuse.
- **Hoidke elektritööriista ainult isoleeritud käepidemest, kuna lõiketera võib riivata seadme juhet.** Voolu all oleva juhtme riivamisel võivad voolu alla sattuda ka elektritööriista lahtised metallosad, andes kasutajale elektrilöögi.
- **Toestage detail ja kinnitage see pitskruvidega või muul sobival viisil stabiilse aluse külge.** Kui hoiate detaili käes või keha vastas, on see ebastabiilne ja võib põhjustada tööriista üle kontrolli kaotamist.
- **Kandke tolumaski.**



HOIATUS! Soovitame kasutada rikkevoolukaitset, mille rakendamisvool on 30 mA või vähem.

Muud ohud

Ka asjakohaste ohutusnõuete järgimisel ja turvaseadeldiste kasutamisel ei saa teatud ohte vältida. Need on järgmised.

- Kuulmiskahjustused.
- Õhkupaiskuvatest osakestest põhjustatud kehavigastuste oht.
- Põletushaavade oht, mida tekitavad kasutamisel kuumenevad tarvikud.
- Pikemaajalisest kasutamisest põhjustatud kehavigastuste oht.

Elektriõhutus

Elektrimootor on ette nähtud vaid ühe pinge jaoks. Veenduge alati, et toitepinge vastaks andmesildile märgitud väärtusele.



Teie DEWALTi tööriist on vastavalt standardile EN62841 topeltisolatsiooniga. Seetõttu ei ole maandusjuhet vaja.



HOIATUS! 115 V seadet tuleb käitada läbi tõrkekindla eraldustrafo, mille primaar- ja sekundaarmähis on üksteisest maandusega eraldatud.

Kui toitejuhe on vigastatud, tuleb see vahetada spetsiaalse toitejuhtme vastu, mille saab hankida DEWALTi hooldusesinduse kaudu.

Toitepistikute vahetamine (ainult Ühendkuningriigi ja Iirimaa)

Kui on vaja paigaldada uus toitepistik, toimige järgmiselt.

- Kõrvaldage vana pistik ohutult.
- Ühendage pruun juhe uue pistiku faasiklemmiga.
- Ühendage sinine juhe neutraalklemmiga.



HOIATUS! Maandusklemmiga ühendusi ei tehta.

Järgige kvaliteetsete pistikutega kaasasolevaid paigaldusjuhiseid. Soovitav kaitse: 13 A.

Pikendusjuhtme kasutamine

Kui pikendusjuhe on vajalik, kasutage heakskiidetud 3-soonelist pikendusjuhet, mis sobib selle tööriista sisendvõimsusega (vt jaotist „**Tehnilised andmed**“). Juhtme ristlõike minimaalne pindala on 1,5 mm²; juhtme maksimaalne pikkus on 30 m. Juhtmerulli kasutamisel kerige juhe alati täielikult lahti.

Pakendi sisu

Pakend sisaldab järgmist:

- 1 Hõvvel
 - 1 Paralleeljuhk
 - 1 Mutrivõti
 - 1 Tolmukoti adapter
 - 1 Liitmik
 - 1 Kasutusjuhend
- Veenduge, et tööriist, selle osad ega tarvikud ei ole transportimisel kahjustada saanud.
 - Võtke enne kasutamist aega, et kasutusjuhend põhjalikult läbi lugeda ja endale selgeks teha.

Tööriistal olevad märgistused

Tööriistal on kasutatud järgmisi sümboleid.



Enne kasutamist lugege kasutusjuhendit.



Kandke kõrvade kaitset.



Kandke silmade kaitset.

Kuupäevakoodi asukoht (joonis B)

Korpusele on trükitud kuupäevakood **13**, mis sisaldab ka tootmisajaastat.

Näide:

2019 XX XX
Tootmisajaast

Kirjeldus (joonised A ja B)



HOIATUS! Ärge kunagi ehitage elektritööriista ega selle ühtki osa ümber. See võib lõppeda kahjustuste või kehavigastustega.

- 1 Toitelüliti
- 2 Lukustusnupp

- 3 Laastude väljalaskeava
- 4 Hõõveldussügavuse reguleerimisnupp / eesmine käepide
- 5 Hõõveldussügavuse skaala
- 6 Paralleeljuhiku tiipolt
- 7 Paralleeljuhiku ava
- 8 Külmine kaitsekate
- 9 Mootorikate
- 10 Veorihma kate
- 11 Tugitald
- 12 Põhikäepide
- 13 Kuupäevakood

Ettenähtud otstarve

Teie hõõvel on ette nähtud puidu hõõveldamiseks profirakendustes.

ÄRGE kasutage tööriista niisketes või märgades tingimustes ega plahvatusohtlike gaaside või vedelike läheduses.

Need hõõvliid on professionaalsed elektritööriistad. **ÄRGE** lubage lastel tööriista puutuda. Kogenematute kasutajate puhul on vajalik juhendamine.

- **Väikesed lapsed ja nõrk tervis.** See seade ei ole mõeldud ilma järelevalveta kasutamiseks väikeste laste või füüsiliselt nõrkade isikute poolt.
- Seade ei ole mõeldud kasutamiseks isikute (sealhulgas laste) poolt, kelle füüsilised, sensoorsed või vaimsed võimed on piiratud või kellel puuduvad vajalikud kogemused, teadmised ja oskused, välja arvatud juhul, kui neid juhendab nende ohutuse eest vastutav isik. Lapsi ei tohi kunagi jätta selle seadmega omapead.

KOKKUPANEMINE JA SEADISTAMINE



HOIATUS! Et vähendada raskete kehavigastuste ohtu, tuleb tööriist enne seadistamist või lisaseadmete/tarvikute paigaldamist ja eemaldamist välja lülitada ning vooluvõrgust eemaldada. Seadme ootamatu käivitamine võib lõppeda vigastustega.

Lõikesügavuse reguleerimine (joonis C)

Lõikesügavuse reguleerimiseks keerake hõõveldussügavuse reguleerimisnuppu 4.

Skaala üks vahe vastab 0,1 mm lõikesügavusele.

Paralleeljuhiku paigaldamine ja eemaldamine (joonised A, B ja D)

Paralleeljuhikut 14 kasutatakse tööriista optimaalseks valitsemiseks kitsaste detailide töötlemisel.

1. Vabastage tiipolt 6.
2. Asetage paralleeljuhik 14 ükskõik kummalt küljelt avasse 7.
3. Kinnitage tiipolt.
4. Paralleeljuhiku eemaldamiseks tegutsege vastupidises järjekorras.

Kahepoolsete terade eemaldamine (joonis E)

1. Vabastage terahoidik, keerates kolme polti 15 kaasasoleva mutrivõtmega 16 päripäeva.
2. Tõstke külmine kaitsekate 8 üles.
3. Lükake lõiketera 17 hoidikust välja.
4. Pöörake lõiketera ümber või vahetage välja.



HOIATUS! Vahetage alati mõlemad lõiketerad.

5. Lükake lõiketera hoidikusse ja veenduge, et tera ots oleks hõõvliitalla 18 masintöödeldud küljega ühel kõrgusel.
6. Keerake polte 15 mutrivõtmega 16 vastupäeva, kuni kõik kolm polti on tihedalt vastu hõõvli silindrit ja terahoidik ei loksu.

Tolmueemaldus (joonis G)



HOIATUS! Vajadusel ühendage tolmueemaldussüsteem, mis vastab kehtivatele tolmuasaate direktiividele.

Tööriistal on adapterid selle ühendamiseks lisavarustusse kuuluva tolmu koti või välise tolmueemaldusseadmega, kasutades kas süsteemi AirLock™ (DWV9000-XJ) või standardset 35 mm tolmuimeja liitmikku.

Ühendage adapter 19 liitmikuga 20 ja kinnitage need hõõvliitalla seade väljalaskeava 3 külge.

Ühendage liitmiku 20 külge soovitud tolmueemaldusseade.

Enne kasutamist

Reguleerige lõikesügavust.

Vajadusel paigaldage paralleeljuhik ja seadke see sobivasse asendisse.



HOIATUS! Kasutage ainult teravaid lõiketerasid.

KÄSITSEMINE

Kasutusjuhised



HOIATUS! Järgige alati ohutusjuhiseid ja asjakohaseid õigusakte.



HOIATUS! Et vähendada raskete kehavigastuste ohtu, tuleb tööriist enne seadistamist või lisaseadmete/tarvikute paigaldamist ja eemaldamist välja lülitada ning vooluvõrgust eemaldada. Seadme ootamatu käivitamine võib lõppeda vigastustega.

Käte õige asend (joonis F)



HOIATUS! Et vähendada raskete kehavigastuste ohtu, hoidke käsi ALATI õiges asendis, nagu joonisel näidatud.



HOIATUS! Et vähendada raskete kehavigastuste ohtu, hoidke seadet ALATI kindlalt ja olge valmis ootamatusteks.

Käte õige asendi puhul on üks käsi põhikäepidemel 12 ja teine käsi eesmisel käepidemel 4.

Sisse- ja väljalülitamine (joonised A ja B)

Hõõvliil on kaitselülitid, mis aitab ära hoida selle ootamatut käivitumist.

1. Sisselülitamine: vajutage vabastusnuppu **2** ja seejärel vajutage toitelüliti **1**.
2. Vabastage lukustusnupp **2**.
3. Väljalülitamine: vabastage toitelüliti **1**.

Töö lõppedes ja enne vooluvõrgust eemaldamist lülitage tööriist välja.

Hööveldamine (joonised A ja B)

1. Lülitage seade sisse, nagu kirjeldatud.
2. Liigutage höövlit aeglaselt üle töödeldava pinna.



HOIATUS! Liikumiskiirus ei tohi olla liiga suur, eriti maksimaalse löikesügavuse ja höövelduslause kasutamisel.

MÄRKUS! Pidage meeles, et ühe sügava löike asemel on parem teha mitu pindmist löiget.

3. Lülitage tööriist välja.

Teie höövliil on tugitald **11**. Pärast väljalülitamist võib tööriista toetada tugitallale, ilma et peaks ootama lõiketerade seiskumist.

HOOLDUS

Teie DEWALTi elektritööriist on ette nähtud pikaajaliseks tööks ja selle hooldustarve on minimaalne. Et tööriist teid pikka aega korralikult teeniks, tuleb seda nõuetekohaselt hooldada ja korrapäraselt puhastada.



HOIATUS! Et vähendada raskete kehavigastuste ohtu, tuleb tööriist enne seadistamist või lisaseadmete/tarvikute paigaldamist ja eemaldamist välja lülitada ning vooluvõrgust eemaldada. Seadme ootamatu käivitumine võib lõppeda vigastustega.



Määrimine

Teie elektritööriist ei vaja lisamäärimist.



Puhastamine



HOIATUS! Mustuse kogunemisel ventilatsioonivardesse ja nende ümber eemaldage mustus ja tolm põhikorpusest kuiva suruõhu abil. Kandke selle töö tegemisel nõuetekohaseid kaitseprille ja tolumumaski.



HOIATUS! Ärge kunagi kasutage tööriista mittemetallist osade puhastamiseks lahusteid ega muid kemikaale. Need kemikaalid võivad nimetatud osade materjale nõrgendada. Kasutage ainult vee ja neutraalse seebiga niisutatud lappi. Vältige vedelike sattumist tööriista sisse; ärge kastke tööriista ega selle osi vedelikku.

Valikulised lisatarvikud



HOIATUS! Kuna muid tarvikuid peale DEWALTi pakutavate ei ole koos selle seadmega testitud, võib nende kasutamine koos selle tööriistaga olla ohtlik. Kehavigastusohu vähendamiseks on koos seadmega lubatud kasutada ainult DEWALTi soovitatud tarvikuid.

Sobilike tarvikute kohta küsige teavet müüjalt.

Keskkonnakaitse



Jätmete sortimine. Selle sümboliga märgistatud tooteid ja akusid ei tohi kõrvaldada koos olmejäätmetega.

Seadmed ja akud sisaldavad aineid, mida saab eemaldada ja taaskasutada, et vähendada toorainepuudust. Elektriseadmed ja akud tuleb ringlusse võtta vastavalt kohalikele eeskirjadele. Lisateavet leiate aadressilt www.2helpU.com.

OBLIUS

DW677, DW680

Sveikiname!

Jūs pasirinkote DEWALT įrankį. Ilgametė patirtis, kruopštus gaminių tobulinimas ir naujovių diegimas leido DEWALT tapti vienu iš patikimiausių profesionalams skirtų įrankių naudotojų partnerių.

Techniniai duomenys

		DW677	DW680
Įtampa	V_{RS}	230	230
JK ir Airija	V_{RS}	230/115	230/115
Tipas		2	2
Įtampa	W	600	600
Apsukos be apkrovos	min.^{-1}	15000	15000
Pagrindo ilgis	mm	285	285
Obliavimo plotis	mm	82	82
Įlaidos gylis (maks.)	mm	12	12
Obliavimo gylis (maks.)	mm	1,5	2,5
Svoris	kg	3,2	2,5
Triukšmo ir (arba) vibracijos vertės (triaušo vektorius suma) pagal EN62841-2-14:			
L_{PA} (skleidžiamo garso slėgio lygis)	dB(A)	85	85
L_{WA} (garso galios lygis)	dB(A)	96	96
K (nustatyto garso lygio neapibrėžtis)	dB(A)	3	3
Vibracijos emisijos dydis, a_{Hv} =			
	m/s^2	3,0	3,0
Neapibrėžtis K =			
	m/s^2	1,5	1,5

Čia nurodytas vibracijos ir (arba) skleidžiamo triukšmo lygis išmatuotas atsižvelgiant į standartinį bandymo metodą, pateiktą EN62841, todėl jį galima naudoti įrankiams tarpusavyje palyginti. Be to, jį taip pat galima naudoti preliminariam vibracijos poveikiui įvertinti.

⚠ **ISPĖJIMAS!** Deklaruotasis vibracijos ir (arba) triukšmo ir emisijos lygis kyla naudojant įrankį pagrindiniams numatytiems darbams atlikti. Tačiau, jei šiuo įrankiu atliekami kiti darbai, naudojami kiti priedai arba priedai prastai prižiūrėti, vibracijos ir (arba) triukšmo emisija gali skirtis. Dėl to gali labai padidėti poveikis per visą darbo laiką.

Vertinant vibracijos ir (arba) triukšmo poveikio lygį per tam tikrą darbo laikotarpį, reikia atsižvelgti į jį laiką, kai įrankis išjungtas arba kai jis veikia, bet juo faktiškai neatliekama jokio darbo. Dėl to gali gerokai sumažėti poveikis per visą darbo laiką.

Imkitės papildomų saugos priemonių, kad apsisaugotumėte nuo vibracijos ir (arba) triukšmo poveikio, pvz.: tinkamai prižiūrėkite įrankį ir jo priedus, laikykite rankas šiltais (atsižvelgdami į vibraciją), planuokite darbą.

EB atitikties deklaracija

Mašinų direktyva



Oblius

DW677, DW680

DEWALT pareiškia, kad **Techninių duomenų** skyriuje aprašyti gaminiai yra sukurti laikantis toliau nurodytų reikalavimų ir standartų:

2006/42/EB, EN62841-1:2015, EN62841-2-14:2015.

Šie gaminiai taip pat atitinka direktyvas 2014/30/ES ir 2011/65/ES. Dėl papildomos informacijos prašome kreiptis į DEWALT toliau nurodytu adresu arba žiūrėkite į vadovo pabaigoje pateiktą informaciją.

Toliau pasirašęs asmuo yra atsakingas už techninio dokumento sukūrimą ir pateikia šią deklaraciją DEWALT vardu.

Markus Rompel

Gaminių projektavimo viceprezidentas, PTE Europa
DEWALT, Richard-Klinger-Straße 11,
D-65510, Idstein, Germany (Vokietija)
2016-08-15



ISPĖJIMAS! Norėdami sumažinti susižeidimo pavojų, perskaitykite šį vadovą.

Apibrėžtys. Saugos rekomendacijos

Toliau pateiktos apibrėžtys apibūdina kiekvieno signalinio žodelio griežtumą. Perskaitykite vadovą ir atkreipkite dėmesį į šiuos simbolius.



PAVOJUS! Nurodo tiesioginę pavojingą situaciją, kurios neišvengus **bus sunkiai ar net mirtinai susižalota**.



ISPĖJIMAS! Nurodo potencialiai pavojingą situaciją, kurios neišvengus **galima sunkiai ar net mirtinai susižaloti**.



ATSARGIAI! Nurodo potencialią pavojingą situaciją, kurios neišvengus **galima nesunkiai arba vidutiniškai susižaloti**.

PRANEŠIMAS. Nurodo su susižalojimu nesusijusią situaciją, kurios neišvengus **galima apgadinti turtą**.



Reiškia elektros smūgio pavojų.



Reiškia gaisro pavojų.

Bendrieji įspėjimai dėl elektrinio įrankio saugos



ĮSPĖJIMAS! Perskaitykite visus su šiuo elektriniu įrankiu pateiktus saugos įspėjimus, nurodymus, iliustracijas ir specifikacijas. Jei nesivadovausite visais toliau pateiktais nurodymais, galite gauti elektros smūgį, sukelti gaisrą ir (arba) sunkiai susižeisti.

ĮŠAUGOKITE VISUS ĮSPĖJIMUS IR NURODYMUS ATEIČIAI.

Sąvoka „elektrinis įrankis“ pateiktuose įspėjimuose reiškia į maitinimo tinklą jungiamą (laidinį) elektrinį įrankį arba akumuliatoriaus maitinamą (belaidį) elektrinį įrankį.

1) Darbo vietos sauga

- Pasirūpinkite, kad darbo vieta būtų švari ir gerai apšviesta.** Užgriozdintos ir tamsios vietos dažnai tampa nelaimingų atsitikimų priežastimi.
- Nenaudokite elektrinių įrankių aplinkoje, kur gali kilti sprogdimas, pvz., kur yra liepsniųjų skysčių, dujų arba dulkių.** Elektriniai įrankiai sukelia kibirkštis, nuo kurių gali užsidegti dulksė arba garai.
- Dirbdami su elektriniu įrankiu, neleiskite artyn vaikų ir pašalinių asmenų.** Jie gali blaškyti dėmesį ir dėl to galite nesuvaldyti įrankio.

2) Elektros sauga

- Elektrinio įrankio kištukas privalo atitikti lizdą.** Niekada niekaip nemodifikuokite kištuko. Su įžemintais elektriniais įrankiais niekada nenaudokite jokių kištukinių adapterių. Nemodifikuoti, originalūs kištukai ir juos atitinkantys elektros lizdai sumažins elektros smūgio pavojų.
- Venkite sąlyčio su įžemintais paviršiais, pvz., vamzdžiais, radiatoriais, viryklėmis ir šaldytuvais.** Kai kūnas įžemintas, didėja elektros smūgio pavojus.
- Saugokite elektrinius įrankius nuo lietaus ir drėgmės.** Į elektrinį įrankį patekus vandens, didėja elektros smūgio pavojus.
- Saugokite kabelį.** Niekada neneškite elektrinio įrankio už kabelio, taip pat netraukite už kabelio kištuko iš lizdo. Saugokite kabelį nuo karščio, alyvos, aštrių kraštų arba judančių dalių. Pažeisti arba susinaploję kabeliai didina elektros smūgio pavojų.
- Dirbdami su elektriniais įrankiais lauke, naudokite tam pritaikytą ilginimo kabelį.** Naudojant darbu lauke tinkamą kabelį, sumažėja elektros smūgio pavojus.
- Jei elektrinį įrankį neišvengiamai reikia naudoti drėgnoje aplinkoje, naudokite energijos šaltinį, apsaugotą liekamosios elektros srovės prietaisu (RCD).** Naudojant RCD, mažėja elektros smūgio pavojus.

3) Asmens sauga

- Naudodami elektrinį įrankį, būkite budrūs, stebėkite savo veiksmus ir vadovaukitės sveiku protu.** Nenaudokite elektrinio įrankio pavargę arba apsvaigę nuo narkotikų, alkoholio ar vaistų. Akimirka nukreipus dėmesį, dirbant su elektriniais įrankiais galima sunkiai susižaloti.

- Naudokite asmenines apsaugos priemones.** Visada naudokite akių apsaugos priemones. Apsauginės priemonės, pvz., dulkių kaukė, apsauginiai batai neslidžiais padais, šalmas ar ausų apsauga, naudojamasi atitinkamomis sąlygomis, mažina susižeidimo pavojų.
- Būkite atsargūs, kad netyčia neįjungtumėte įrankio.** Prieš prijungdami įrankį prie maitinimo tinklo ir (arba) įdėdami akumuliatorių, prieš paimdami ar nešdami įrankį, visuomet patikrinkite, ar išjungtas jo jungiklis. Nešant elektrinius įrankius uždėjus pirštą ant jų jungiklio arba įjungiant įrankius į elektros tinklą, kai jų jungikliai yra įjungti, gali nutikti nelaimingų atsitikimų.
- Prieš įjungdami elektrinį įrankį, nuimkite nuo jo visus reguliavimo raktus arba veržliarakčius.** Neištraukę veržliarakčio ar rakto iš besisukančios elektros įrankio dalies, rizikuojate susižeisti.
- Nesiekite per toli.** Visuomet stovėkite tvirtai ir išlaikykite pusiausvyrą. Taip galėsite geriau valdyti elektrinį įrankį netikėtose situacijose.
- Tinkamai apsirenkite.** Nedėvėkite laisvų drabužių arba papuošalų. Plaukus ir drabužius laikykite atokiau nuo judančių dalių. Judančios dalys gali įtraukti laisvus drabužius, papuošalus ar ilgus plaukus.
- Jei papildomiems dulkių ištraukimui ir surinkimo įrenginiams prijungti yra numatyti prietaisai, patikrinkite, ar jie prijungti ir tinkamai naudojami.** Naudojant dulkių surinkimo įrenginius, galima sumažinti su dulkmėmis susijusius pavojus.
- Net jei dažnai naudojate įrankiais, nepraraskite budrumo ir neignorukite saugos principų.** Elgiantis nerūpestingai, galima akimirksniu smarkiai susižaloti.

4) Elektrinių įrankių naudojimas ir priežiūra

- Dirbdami įrankiu, nenaudokite jėgos.** Darbu atlikti naudokite tinkamą elektrinį įrankį. Tinkamu elektriniu įrankiu geriau ir saugiau atliksite darbą tokiu greičiu, kuriam jis yra numatytas.
- Nenaudokite elektrinio įrankio, jei jungiklis nepavyksta jo įjungti ar išjungti.** Bet kuris elektrinis įrankis, kurio negalima valdyti jungikliu, yra pavojingas – jį privaloma pataisyti.
- Prieš atlikdami bet kokius reguliavimo, priedų keitimo darbus arba jei ketinate įrankį sandėliuoti, ištraukite kištuką iš maitinimo tinklo lizdo ir (arba) iš elektrinio įrankio išimkite akumuliatorių (jei jis atjungiamas).** Tokios apsauginės priemonės sumažina pavojų netyčia įjungti elektrinį įrankį.
- Nenaudojamus elektrinius įrankius laikykite vaikams nepasiekiamoje vietoje ir neleiskite šio elektrinio įrankio naudoti žmonėms, nesusipažinusiems su įrankiu arba šiuo vadovu.** Neparengtų naudotojų rankose elektriniai įrankiai kelia pavojų.
- Tinkamai prižiūrėkite elektrinius įrankius ir jų priedus.** Patikrinkite, ar gerai sulykintos ir ar nesukimba judančios dalys, ar dalys nesulūžusios ir visas kitas būsenas, kurios gali turėti įtakos elektrinio įrankio naudojimui. Jei elektrinis įrankis apgadintas,

prieš naudojant jį reikia sutaisyti. Dėl netinkamai prižiūrimų elektrinių įrankių įvyksta daug nelaimingų atsitikimų.

- f) **Pjovimo įrankiai turi būti aštrūs ir švarūs.** Tinkamai prižiūrimi pjovimo įrankiai aštriomis pjovimo briaunomis mažiau strigs, juos bus lengviau valdyti.
- g) **Elektrinį įrankį, priedus ir įrankio antgalius naudokite pagal šio vadovo rekomendacijas, atsižvelgdami į darbo sąlygas bei darbą, kurį reikia atlikti.** Jei elektrinį įrankį naudosite ne pagal paskirtį, gali susidaryti pavojinga situacija.
- h) **Rankenos ir paėmimo paviršiai turi būti sausi, švarūs, nealyvuoti ir netepaluoti.** Slidžios rankenos ir suėmimo paviršiai netikėtose situacijose trukdys saugiai tvarkyti ir kontroliuoti įrankį.

5) Priežiūra

- a) **Jūsų elektrinio įrankio priežiūros darbus turi atlikti tik kvalifikuotas remonto specialistas, naudodamas tik identiškas atsargines dalis.** Taip užtikrinsite saugų elektrinio įrankio veikimą.

Papildomos specialios oblių naudojimo saugos taisyklės

- **Palaukite, kol obliaus peilis sustos, ir tik tada padėkite įrankį į vietą.** Neapsaugotas peilis gali užkabinti paviršių ir dėl to galite netekti kontrolės bei sunkiai susižeisti.
- **Laikykite elektrinį įrankį tik už izoliuotų, suimti skirtų paviršių, nes peilis gali paliesti įrankio kabelį.** Perpjovus kabelį, kuriuo teka srovė, neuždengtose metalinėse elektrinio įrankio dalyse gali atsirasti įtampa ir operatorius gali gauti elektros smūgį.
- **Naudokite veržiklį arba kitą praktišką būdą ruošiniui pritvirtinti ir prilaikyti ant stabilios platformos.** Laikant ruošinį ranka arba atrėmus j kūną, jis nėra stabilus, todėl galima prarasti kontrolę.
- **Dėvėkite dulkių kaukę.**



ĮSPĖJIMAS! Rekomenduojame naudoti apsauginį srovės nuotėkio įtaisą, kurio liekamosios srovės stipris neviršytų 30 mA.

Liekamieji pavojai

Nepaisant atitinkamų saugos nurodymų pritaikymo ir saugos priemonių naudojimo, tam tikrų liekamųjų pavojų išvengti neįmanoma. Kyla šie pavojai:

- klausos pablogėjimas;
- pavojus susižeisti dėl svaidomų dalelių;
- pavojus nusideginti, nes darbo metu priedai labai įkaista;
- pavojus susižaloti ilgai naudojant įrankį.

Elektros sauga

Elektrinis variklis skirtas tik vieno dydžio įtampai. Visuomet patikrinkite, ar elektros tinklo įtampa atitinka kategorijos plokštelėje nurodytą įtampą.



Vadovaujantis standartu EN62841, DeWALT įrankyje įrengta dviguba izoliacija, todėl įžeminimo laido nereikia.



ĮSPĖJIMAS! 115 V blokai turi būti valdomi naudojant apsaugos nuo trikties izoliacinį transformatorių su įžeminimo ekranu tarp pagrindinės ir antrinės apvijų.

Jeigu būtų pažeistas maitinimo kabelis, jį reikia pakeisti specialiai paruoštu kabeliu, kurį galima įsigyti DeWALT serviso centre.

Maitinimo kištuko keitimas (tik Jungtinei Karalystei ir Airijai)

Jei reikia sumontuoti naują maitinimo kištuką:

- Saugiai išmeskite seną kištuką.
- Rudą laidą prijunkite prie kištuko srovės įvado.
- Mėlyną laidą prijunkite prie neutralaus kontakto.



ĮSPĖJIMAS! Prie įžeminimo kontakto nieko jungti nereikia.

Vadovaukites montavimo instrukcijomis, pateikiamomis su aukštos kokybės kištukais. Rekomenduojamas saugiklis: 13 A.

Ilginimo kabelio naudojimas

Jei būtina naudoti ilginimo kabelį, naudokite tik aprobuotus, trijų laidų ilginimo kabelius, atitinkančius šio įrankio galią (žr. skirsnį **Techniniai duomenys**). Minimalus laido skerspjūvio plotas yra 1,5 mm²; maksimalus ilgis – 30 m.

Jei naudojate kabelio ritę, visuomet iki galo išvyniokite kabelį.

Pakuotės turinys

Pakuotėje yra:

- 1 Oblius
- 1 Lygiagretusis kreiptuvas
- 1 Raktas
- 1 Dulkių maišo adapteris
- 1 Jungtis
- 1 Naudotojo vadovas
- Patikrinkite, ar gabenimo metu įrankis, jo dalys arba priedai nebuvo sugadinti.
- Prieš naudojimą skirkite laiko atidžiai perskaityti ir išsiaiškinti šį vadovą.

Ant įrankio esantys ženklai

Ant įrankio rasite pavaizduotas šias piktogramas:



Prieš naudodami perskaitykite naudotojo vadovą.



Dėvėkite ausų apsaugos priemones.



Dėvėkite akių apsaugos priemones.

Datos kodo vieta (B pav.)

Datos kodas **13**, kuriame nurodyti ir pagaminimo metai, yra išspausdintas ant korpuso.

Pavyzdys:

2019 XX XX

Pagaminimo metai

Aprašymas (A, B pav.)



ISPĖJIMAS! Niekada nemodifikuokite elektrinio įrankio arba kurios nors jo dalies. Kitaip galite patirti turtingą žalą arba susižaloti.

- 1 Įjungiklis / išjungiklis
- 2 Atraklinimo mygtukas
- 3 Drožlių išmetimo anga
- 4 Oblavimo gylio reguliavimo rankenėlė / priekinė rankena
- 5 Oblavimo gylio padalos
- 6 Lygiagrečiojo kreiptuvo sparnuotasis varžtas
- 7 Lygiagrečiojo kreiptuvo skylė
- 8 Šoninis apsaugas
- 9 Variklio dangtis
- 10 Pavaros diržo gaubtas
- 11 Atraminis padas
- 12 Pagrindinė rankena
- 13 Datos kodas

Naudojimo paskirtis

Šis obliuis skirtas profesionalų medienos obliavimo darbams.

NENAUDOKITE drėgnomis oro sąlygomis, šalia liepsniųjų skysčių ar dujų.

Šie obliai yra profesionalūs elektriniai įrankiai. **NELEISKITE** vaikams liesti šio įrankio. Jei šį įrankį naudoja nepatyrę operatoriai, juos reikia prižiūrėti.

- Šiuo prietaisu negali naudotis maži vaikai ir ligoti žmonės. Šiuo prietaisu be priežiūros negalima naudotis mažiems vaikams arba ligotiems asmenims.
- Šis įrankis neskirtas naudoti menkesnių fizinių, jutiminių ar protinių gebėjimų asmenims (įskaitant vaikus) arba asmenims, kuriems trūksta patirties ir žinių, nebent juos prižiūrėtų už jų saugą atsakingas asmuo. Vaikų negalima palikti vienų su šiuo gaminiu.

SURINKIMAS IR REGULIAVIMAS



ISPĖJIMAS! Siekdami sumažinti pavojų sunkiai susižaloti, prieš atlikdami bet kokius papildomų įtaisų ar priedų reguliavimo ar išmontavimo / sumontavimo darbus, išjunkite įrankį ir atjunkite jį nuo maitinimo šaltinio. Netyčia įjungus galima susižeisti.

Pjūvio gylio reguliavimas (C pav.)

Pasukite obliavimo gylio reguliavimo rankenėlę **4** į reikiamo pjūvio gylio padėtį.

Viena padala atitinka 0,1 mm pjūvio gyly.

Lygiagrečiojo kreiptuvo uždėjimas ir nuėmimas (A, B, D pav.)

Lygiagretusis kreiptuvas **14** naudojamas optimaliai įrankio kontrolei užtikrinti, obliuojant siaurus ruošinius.

1. Atlaisvinkite sparnuotąjį varžtą **6**.
2. Įtaisykite lygiagretųjį kreiptuvą **14** bet kurioje pusėje, į skylę **7**.

3. Priveržkite sparnuotąjį varžtą.
4. Norėdami nuimti lygiagretųjį kreiptuvą, atlikite veiksmus atvirkštine tvarka.

Apverčiamų peilių nuėmimas (E pav.)

1. Atlaisvinkite peilio laikiklį, pridėdamu veržliarakčiu **16** sukdami tris varžtus **15** pagal laikrodžio rodyklę.
2. Pakelkite aukštyn šoninį apsaugą **8**.
3. Išstumkite peilį **17** iš peilio laikiklio.
4. Apverskite arba pakeiskite peilį.



ISPĖJIMAS! Būtinai pakeiskite abu peilius.

5. Įstumkite peilį į laikiklį ir įsitikinkite, kad peilio galas yra viename lygyje su apdirbta obliaus pado **18** puse.
6. Veržliarakčiu **16** sukite tris varžtus **15** prieš laikrodžio rodyklę, kol jie bus prigludę prie obliaus būgno, o peilio laikiklis negali laisvai judėti.

Dulkių ištraukimas (G pav.)



ISPĖJIMAS! Jei reikia, prijunkite dulkių ištraukimo sistemą, suprojektuotą pagal galiojančias direktyvas dėl dulkių emisijos.

Šis įrankis yra su adapteriais, leidžiančiais prijungti įrankį prie pridėdama dulkių maišo arba išorinio dulkių trauktuvo, naudojant sistemą „AirLock™“ (DWW9000-XJ) arba standartinę 35 mm dulkių trauktuvo jungtį.

Prijunkite adapterį **19** prie jungties **20**, tada pritvirtinkite juos prie įrenginio drožlių išleidimo angos **3**.

Prijunkite pasirinktą dulkių rinktuvą prie jungties galo **20**.

Prieš pradėdami dirbti

Nustatykite pjūvio gyly.

Jei reikia, sumontuokite ir nustatykite lygiagretųjį kreiptuvą.



ISPĖJIMAS! Naudokite tik aštrius peilius.

NAUDOJIMAS

Naudojimo instrukcijos



ISPĖJIMAS! Visuomet laikykitės saugos instrukcijų ir galiojančių reglamentų.



ISPĖJIMAS! Siekdami sumažinti pavojų sunkiai susižaloti, prieš atlikdami bet kokius papildomų įtaisų ar priedų reguliavimo ar išmontavimo / sumontavimo darbus, išjunkite įrankį ir atjunkite jį nuo maitinimo šaltinio. Netyčia įjungus galima susižeisti.

Tinkama rankų padėtis (F pav.)



ISPĖJIMAS! Siekdami sumažinti sunkaus susižeidimo pavojų, **BŪTINAI** laikykite rankas tinkamoje padėtyje, kaip parodyta.



ISPĖJIMAS! Siekdami sumažinti sunkaus susižeidimo pavojų, **BŪTINAI** tvirtai laikykite įrankį, kad atlaikytumėte staigią reakciją.

Tinkama rankų padėtis: viena ranka turi būti ant pagrindinės rankenos **12**, o kita – ant priekinės rankenos **4**.

Ijungimas ir išjungimas (A, B pav.)

Šis oblius yra su apsauginiu jungikliu, apsaugančiu nuo netyčinio įjungimo.

1. Norėdami įjungti: paspauskite atrakinimo mygtuką **2**, tada spauskite įjungiklį / išjungiklį **1**.
2. Atleiskite atrakinimo mygtuką **2**.
3. Norėdami išjungti: atleiskite įjungiklį / išjungiklį **1**.

Pabaigę darbą, išjunkite įrankį ir tik tada ištraukite kištuką iš elektros lizdo.

Obliavimas (A, B pav.)

1. Įjunkite įrankį, kaip aprašyta pirmiau.
2. Lėtai stumkite oblių ruošiniu.

! **ĮSPĖJIMAS!** *Stumti reikia ne per greitai, ypač – naudojant maksimalias pjovimo gylio ir obliavimo pločio nuostatas.*

PASTABA. Atminkite, kad geriau atlikti kelis negilius pjūvius nei vieną gilų pjūvį.

3. Išjunkite įrankį.

Šiame įrankyje yra atraminis padas **11**. Išjungę įrankį, galite jį padėti, nelaukdami, kol peiliai visiškai sustos.

TECHNINĖ PRIEŽIŪRA

Šis DEWALT elektrinis įrankis skirtas ilgalaikiam darbui, prireikiant minimalios techninės priežiūros. Įrankis veiks kokybiškai ir ilgai, jei jį tinkamai prižiūrėsite ir reguliariai valysite.

! **ĮSPĖJIMAS!** *Siekdami sumažinti pavojų sunkiai susižaloti, prieš atlikdami bet kokius papildomų įtaisų ar priedų reguliavimo ar išmontavimo / sumontavimo darbus, išjunkite įrankį ir atjunkite jį nuo maitinimo šaltinio. Netyčia įjungus galima susižeisti.*



Tepimas

Jūsų elektrinio įrankio papildomai tepti nereikia.



Valymas

! **ĮSPĖJIMAS!** *Kai tik pastebėsite, kad pagrindiniame korpuse arba aplink ventilacijos angas susikaupė purvo ar dulkių, išpūskite jas sausu oru. Atlikdami šį darbą, dėvėkite patvirtintas akių apsaugos priemones ir dulkių kaukę.*

! **ĮSPĖJIMAS!** *Nemetalinių įrankio dalių niekada nevalykite tirpikliais arba kitais stipriais chemikalais. Šie chemikalai gali susilpninti šioms dalims gaminti panaudotas medžiagas. Naudokite tik švelniu muiliniu vandeniu sudrėkintą šluostę. Saugokite įrankį nuo bet kokių skysčių; niekada neparandinkite jokios šio įrankio dalies į skystį.*

Pasirinktiniai priedai

! **ĮSPĖJIMAS!** *Kadangi su šiuo gaminiu nebuvo bandomi kiti nei DEWALT priedai, tokius neišbandytus priedus pavojinga naudoti su šiuo įrankiu. Siekiant sumažinti sužeidimo pavojų, su šiuo gaminiu rekomenduojama naudoti tik DEWALT priedus.*

Dėl papildomos informacijos apie tinkamus priedus kreipkitės į savo vietos įgaliotąjį atstovą.

Aplinkosauga



Atskiras surinkimas. Šiuo simboliu pažymėtų gaminių ir akumuliatorių negalima išmesti kartu su kitomis buitinėmis atliekomis.

■ Gaminiuose ir akumulatoriuose yra medžiagų, kurias galima pakartotinai panaudoti arba perdirbti: taip sumažinsite aplinkos taršą ir naujų žaliavų poreikį. Atiduokite elektrinius prietaisus ir akumulatorius perdirbti, laikydamiesi vietinių reglamentų. Daugiau informacijos rasite tinklavietėje www.2helpU.com.

ĒVELE

DW677, DW680

Apsveicam!

Jūs izvēlējāties DeWALT instrumentu. DeWALT ir viens no uzticamākajiem profesionālu elektroinstrumentu lietotāju partneriem, jo tam ir ilggadīga pieredze instrumentu izveidē un novatorismā.

Tehniskie dati

		DW677	DW680
Spriegums	V _{DC}	230	230
Apvienotā Karaliste un Īrija	V _{DC}	230/115	230/115
Veids		2	2
Izejas jauda	W	600	600
Tukšgaitas ātrums	apgr./min	15 000	15 000
Pamatnes garums	mm	285	285
Ēvelešanas platums	mm	82	82
Gropēšanas dziļums (maks.)	mm	12	12
Ēvelešanas dziļums (maks.)	mm	1,5	2,5
Svars	kg	3,2	2,5

Trokšņa un/vai vibrāciju vērtība (trīs asu vektoru summa) saskaņā ar EN62841-2-14

L _{PA} (skaņas emisijas spiediena līmenis)	dB(A)	85	85
L _{WA} (skaņas jaudas līmenis)	dB(A)	96	96
K (neprecizitāte norādītajam skaņas līmenim)	dB(A)	3	3
Vibrāciju emisijas vērtība a _h =	m/s ²	3,0	3,0
Neprecizitāte K =	m/s ²	1,5	1,5

Šajā informācijas lapā norādītā vibrāciju un/vai trokšņa emisijas vērtība ir izmērīta saskaņā ar standarta pārbaudes metodi, kas norādīta EN62841, un to var izmantot viena instrumenta salīdzināšanai ar citu. Šo vērtību var izmantot, lai iepriekš novērtētu iedarbību.

⚠ BRĪDINĀJUMS! Deklarētā vibrāciju un/vai trokšņa emisijas vērtība attiecas uz instrumenta galveno paredzēto lietošanu. Tomēr vibrāciju un/vai trokšņa emisija var atšķirties atkarībā no tā, kādiem darbiem instrumentu lieto, kādus piederumus tam uzstāda vai cik ilgi veic tā apkopi. Šādos gadījumos var ievērojami palielināties iedarbības līmenis visā darba laikposmā.

Novērtējot vibrāciju un/vai trokšņa iedarbības līmeni, līdztekus darba režīmam jāņem vērā arī tas laiks, kad instruments ir izslēgts vai darbojas tukšgaitā. Šādos gadījumos var ievērojami samazināties iedarbības līmenis visā darba laikposmā.

Nosakiet arī citus drošības pasākumus, lai aizsargātu operatoru no vibrāciju un/vai trokšņa iedarbības,

piemēram, jāveic instrumentu un piederumu apkope, jā rūpējas, lai rokas būtu siltas (attiecas uz vibrāciju), jāorganizē darba gaita.

EK atbilstības deklarācija

Mašīnu direktīva



Ēvele

DW677, DW680

DeWALT apliecina, ka izstrādājumi, kas aprakstīti **tehniskajos datos**, atbilst šādiem dokumentiem:

2006/42/EK, EN62841-1:2015, EN62841-2-14:2015.

Šie izstrādājumi atbilst arī Direktīvai 2014/30/ES un 2011/65/ES.

Lai iegūtu sīkāku informāciju, lūdzu, sazinieties ar DeWALT turpmāk minētajā adresē vai skatiet rokasgrāmatas pēdējo vāku. Persona, kas šeit parakstījusies, atbild par tehnisko datu sagatavošanu un DeWALT vārdā izstrādā šo apliecinājumu.

Markus Rompel
inženiertehniskās nodaļas viceprezidents, PTE-Europe
DeWALT, Richard-Klinger-Straße 11,
D-65510, Idstein, Vācija
15.08.2016.



BRĪDINĀJUMS! Lai mazinātu ievainojumu risku, izlasiet lietošanas rokasgrāmatu.

Definīcijas. Ieteikumi par drošību

Turpmāk redzamajās definīcijās izskaidrota signālvārdu nopietnības pakāpe. Lūdzu, izlasiet šo rokasgrāmatu un pievērsiet uzmanību šiem apzīmējumiem.



BĪSTAMI! Norāda draudošu bīstamu situāciju, kuras rezultātā, ja to nenovērš, **iestājas nāve vai tiek gūti smagi ievainojumi**.



BRĪDINĀJUMS! Norāda iespējami bīstamu situāciju, kuras rezultātā, ja to nenovērš, **var iestāties nāve vai gūt smagus ievainojumus**.



UZMANĪBU! Norāda iespējami bīstamu situāciju, kuras rezultātā, ja to nenovērš, **var gūt nelielus vai vidēji smagus ievainojumus**.

IEVĒRĪBA! Norāda situāciju, kuras rezultātā **negūst ievainojumus, bet, ja to nenovērš, var radīt materiālos zaudējumus**.



Apzīmē elektriskās strāvas trieciena risku.



Apzīmē ugunsgrēka risku.

Vispārīgi elektroinstrumenta drošības brīdinājumi



BRĪDINĀJUMS! Izlasiet visus drošības brīdinājumus, norādījumus, ilustrācijas un tehniskos datus, kas atrodas elektroinstrumenta komplektācijā. Ja netiekl ievēroti visi turpmāk redzami norādījumi, var saņemt elektriskās strāvas triecienu, izraisīt ugunsgrēku un/vai gūt smagu ievainojumu.

SAGLABĀJIET VISUS BRĪDINĀJUMUS UN NORĀDĪJUMUS TURPMĀKĀM UZZIŅĀM.

Termins "elektroinstrumenti", kas redzams brīdinājumos, attiecas uz šo elektroinstrumentu (ar vadu), ko darbinā ar elektrības palīdzību, vai ar akumulatoru darbināmu elektroinstrumentu (bez vada).

1) Darba zonas drošība

- Rūpējieties, lai darba zona būtu tīra un labi apgaismota.** Nesakārtotā un vāji apgaismotā darba zonā var izraisīt negadījumus.
- Elektroinstrumentus nedrīkst darbināt sprādzienbīstamā vidē, piemēram, viegli uzliesmojošu šķidrums, gāzu vai putekļu tuvumā.** Elektroinstrumenti rada dzirksteles, kas var aizdedzināt putekļus vai izgarojumu tvaikus.
- Strādājot ar elektroinstrumentu, neļaujiet tuvumā atrasties bērniem un nepiederošām personām.** Novērstot uzmanību, jūs varat zaudēt kontroli pār instrumentu.

2) Elektrodrošība

- Elektroinstrumenta kontaktdakšai jāatbilst kontaktlīdždai. Kontaktdakšu nekādā gadījumā nedrīkst pārveidot. Iezemētiem elektroinstrumentiem nedrīkst izmantot pārejas kontaktdakšas.** Nepārveidotas kontaktdakšas un piemērotas kontaktlīdždas rada mazāku elektriskās strāvas triecienu risku.
- Nepieskarieties iezemētām virsmām, piemēram, caurulēm, radiatoriem, plītim un ledusskapjiem.** Ja jūsu ķermenis ir iezemēts, pastāv lielāks elektriskās strāvas triecienu risks.
- Elektroinstrumentus nedrīkst pakļaut lietus vai mitru laika apstākļu iedarbībai.** Ja elektroinstrumentā iekļūst ūdens, palielinās elektriskās strāvas triecienu risks.
- Lietojiet vadu pareizi. Nekad nepārnēsājiet, nevelciet vai neatvienojiet elektroinstrumentu no kontaktlīdždas, turot to aiz vada. Netuviniet vadu karstuma avotiem, eļļai, asām šķautnēm vai kustīgām detaļām.** Ja vads ir bojāts vai sapinies, pastāv lielāks elektriskās strāvas triecienu risks.
- Strādājot ar elektroinstrumentu ārpus telpām, izmantojiet tādu pagarinājuma vadu, kas paredzēts lietošanai ārpus telpām, pastāv mazāks elektriskās strāvas triecienu risks.**
- Ja elektroinstrumentu nākas ekspluatēt mitrā vidē, ierīkojiet elektrobarošanu ar noplūdstrāvas**

aizsargierīci. Lietojot noplūdstrāvas aizsargierīci, mazinās elektriskās strāvas triecienu risks.

3) Personīgā drošība

- Elektroinstrumenta lietošanas laikā esat uzmanīgs, skatieties, ko jūs darāt, rīkojieties saprātīgi. Nelietojiet elektroinstrumentu, ja esat noguris vai atrodaties narkotiku, alkohola vai medikamentu ietekmē.** Pat viens mirklis neuzmanības elektroinstrumentu ekspluatācijas laikā var izraisīt smagus ievainojumus.
- Lietojiet individuālos aizsardzības līdzekļus. Vienmēr valkājiet acu aizsargus.** Attiecīgos apstākļos lietojot aizsardzības līdzekļus, piemēram, putekļu masku, aizsargapavus ar neslidošu zoli, aizsargķiveri vai ausu aizsargus, samazinās risks gūt ievainojumus.
- Nepieļaujiet nejašu iedarbināšanu. Pirms instrumenta pievienošanas kontaktlīdždai un/vai akumulatora pievienošanas, instrumenta pacelšanas vai pārnēsāšanas pārbaudiet, vai slēdzis ir izslēgtā pozīcijā.** Ja elektroinstrumentu pārnēsājat, turot pirkstu uz slēdža, vai ja kontaktlīdždai pievienojat elektroinstrumentu ar ieslēgtu slēdzi, var rasties negadījumi.
- Pirms elektroinstrumenta ieslēgšanas noņemiet no tā visas regulēšanas atslēgas vai uzgriežņatslēgas.** Ja elektroinstrumenta rotējošajai daļai ir piestiprināta uzgriežņatslēga vai regulēšanas atslēga, var gūt ievainojumus.
- Nesniedzieties pārāk tālu. Vienmēr cieši stāviet uz piemērota atbalsta un saglabājiet līdzsvaru.** Tādējādi neparedzētās situācijās daudz labāk varat saglabāt kontroli pār elektroinstrumentu.
- Valkājiet piemērotu apģērbu. Nevalkājiet pārāk brīvu apģērbu vai rotaslietas. Netuviniet matus un apģērbu kustīgām detaļām.** Brīvs apģērbs, rotaslietas vai gari mati var iekerties kustīgajās detaļās.
- Ja instrumentam ir paredzēts pievienot putekļu atsūkšanas un savākšanas ierīces, obligāti tās pievienojiet un ekspluatējiet pareizi.** Lietojot putekļu savākšanas ierīci, var mazināt putekļu kaitīgo ietekmi.
- Kaut arī jums ir labas iemaņas darbā ar instrumentiem, kas apgūtas, tos bieži lietojot, neaizmirstiet par piesardzību un instrumenta drošības noteikumu ievērošanu.** Bezrūpīgas rīcības sekas var būt smagi ievainojumi, ko var gūt vienā acumirklī.

4) Elektroinstrumenta ekspluatācija un apkope

- Nelietojiet elektroinstrumentu ar spēku. Izmantojiet konkrētam gadījumam piemērotu elektroinstrumentu.** Ar pareizi izvēlētu elektroinstrumentu tā efektivitātes robežās paveiksiet darbu daudz labāk un drošāk.
- Neekspluatējiet elektroinstrumentu, ja to ar slēdzi nevar ne ieslēgt, ne izslēgt.** Ja elektroinstrumentu nav iespējams kontrolēt ar slēdža palīdzību, tas ir bīstams un ir jāsalabo.
- Pirms elektroinstrumentu regulēšanas, piederumu nomaiņas vai novietošanas glabāšanā**

atvienojiet kontaktdakšu no barošanas avota un/ vai no elektroinstrumenta izņemiet akumulatoru, ja tas ir atvienojams. Šādu profilaktisku drošības pasākumu rezultātā mazinās nejausās elektroinstrumenta iedarbināšanas risks.

- d) **Glabājiet elektroinstrumentus, kas netiek darbināti, bērniem nepieejamā vietā un neatļaujiet tos ekspluatēt personām, kas nav apmācītas to lietošanā vai nepārzina šos norādījumus.** Elektroinstrumenti ir bīstami, ja tos ekspluatē neapmācītas personas.
- e) **Veiciet elektroinstrumenta un piederumu apkopi.** Pārbaudiet, vai kustīgās detaļas ir pareizi savienotas un nostiprinātas, vai detaļas nav bojātas, kā arī vai nav kāds cits apstākļi, kas varētu ietekmēt elektroinstrumenta darbību. Ja instruments ir bojāts, pirms ekspluatācijas tas ir jāsalabo. Daudzu negadījumu cēlonis ir tādi elektroinstrumenti, kam nav veikta pienācīga apkope.
- f) **Regulāri uzasiniet un tīriet griežņus.** Ja griežņiem ir veikta pienācīga apkope un tie ir uzasināti, pastāv mazāks to iestrēgšanas risks, un tos ir vieglāk vadīt.
- g) **Elektroinstrumentu, tā piederumus, detaļas u. c. ekspluatējiet saskaņā ar šiem norādījumiem, ņemot vērā darba apstākļus un veicamā darba specifiku.** Ja elektroinstrumentu izmanto mērķiem, kam tas nav paredzēts, var rasties bīstama situācija.
- h) **Rūpējieties, lai rokturi un satveršanas virsmas vienmēr būtu sausi, tīri un lai uz tiem nebūtu eļļas un smērvielas.** Ja rokturi un satveršanas virsmas ir slideni, negaidītās situācijās instrumentu nevar savaldīt.

5) Remonts

- a) **Elektroinstrumentu drīkst remontēt vienīgi kvalificēts remonta speciālists, izmantojot tikai oriģinālās rezerves daļas.** Tādējādi tiek saglabāta elektroinstrumenta drošība.

Papildu īpaši drošības norādījumi ēvelēm

- **Pirms instrumenta nolikšanas nogaidiet, līdz grieznis pārstāj darboties.** Atklāti redzams grieznis var iestrēgt virsmā, kā rezultātā varat zaudēt kontroli un gūt smagus ievainojumus.
- **Turiet elektroinstrumentu pie izolētajām satveršanas virsmām, jo griezējrija var saskarties ar instrumenta vadu.** Ja notiek saskare ar vadu, kurā ir strāva, visas elektroinstrumenta ārējās metāla virsmas vada strāvu, kā rezultātā operators var gūt elektriskās strāvas triecienu.
- **Izmantojiet spaiļes vai kādā citā praktiskā veidā nostipriniet un atbalstiet apstrādājamo materiālu uz stabilas platformas.** Turot materiālu ar roku vai pie sava ķermeņa, t. i., nestabilā stāvoklī, jūs varat zaudēt kontroli pār to.
- **Valkājiet putekļu masku.**

⚠ BRĪDINĀJUMS! Ieteicams lietot noplūdstrāvas aizsargierīci ar strāvas atslēgšanas funkciju, kam nominālā noplūdstrāva nepārsniedz 30 mA.

Atlikušie riski

Lai arī tiek ievēroti attiecīgi drošības noteikumi un tiek izmantotas drošības ierīces, dažus atlikušos riskus nav iespējams novērst. Tie ir šādi:

- dzirdes pasliktināšanās;
- ievainojuma risks lidojošu daļiņu dēļ;
- risks gūt apdegumus no piederumiem, kas darba laikā kļūst karsti;
- ievainojuma risks ilgstoša darba ilguma dēļ.

Elektrodrošība

Elektromotors ir paredzēts tikai vienam noteiktam spriegumam. Pārbaudiet, vai barošanas avota spriegums atbilst kategorijas plāksnītē norādītajam spriegumam.



Šim DEWALT instrumentam ir dubulta izolācija atbilstīgi EN62841, tāpēc nav jālieto iezemēts vads.



BRĪDINĀJUMS! 115 V instrumenti jādarbina ar droša izolējoša pārveidotāja palīdzību, un starp primāro un sekundāro tīnumu jābūt iezemētam ekranam.

Ja barošanas vads ir bojāts, tas ir jānomaina pret īpaši sagatavotu vadu, kas pieejams DEWALT remontdarbnīcās.

Barošanas vada kontaktdakšas nomaina (tikai Apvienotajai Karalistei un Īrijai)

Ja ir jāuzstāda jauna barošanas vada kontaktdakša:

- nekaitīgā veidā atbrīvojieties no nederīgās kontaktdakšas;
- pievienojiet brūno vadu pie kontaktdakšas fāzes spaiļes;
- pievienojiet zilo vadu pie neitrālās spaiļes.



BRĪDINĀJUMS! Vadus nedrīkst pievienot pie zemējuma spaiļes.

Ievērojiet uzstādīšanas norādījumus, kas ietilpst labas kvalitātes kontaktdakšu komplektācijā. Ieteicamais drošinātājs: 13 A.

Pagarinājuma vada lietošana

Ja ir vajadzīgs pagarinājuma vads, lietojiet atzītu trīs dzislu pagarinājuma vadu, kas ir piemērots šī instrumenta ieejas jaudai (sk. **tehniskos datus**). Minimālais dzislas izmērs ir 1,5 mm²; maksimālais garums ir 30 m.

Ja lietojat kabeļa spoli, vienmēr pilnībā atritiniet vadu.

Iepakojuma saturs

Iepakojumā ietilpst:

- 1 Ēvele
- 1 Parālais ierobežotājs
- 1 Uzgriežņatslēga
- 1 Putekļu maisa adapters
- 1 Savienotājs
- 1 Lietošanas rokasgrāmata
- Pārbaudiet, vai transportēšanas laikā nav bojāts instruments, tā detaļas vai piederumi.
- Pirms ekspluatācijas veltiet laiku tam, lai pilnībā izlasītu un izprastu šo rokasgrāmata.

Apzīmējumi uz instrumenta

Uz instrumenta ir attēlotas šādas piktoqrammas:



Pirms ekspluatācijas izlasiet lietošanas rokasgrāmatu.



Valkājiet ausu aizsargus.



Valkājiet acu aizsargus.

Datuma koda novietojums (B. att.)

Datuma kods **13**, kurā ir norādīts arī ražošanas gads, ir nodrukāts uz korpusa.

Piemērs.

2019 XX XX

Ražošanas gads

Apraksts (A., B. att.)



BRĪDINĀJUMS! Elektroinstrumentu vai tā daļas nedrīkst pārveidot. Šādi var izraisīt bojājumus vai var gūt ievainojumus.

- 1 Ieslēgšanas/izslēgšanas slēdzis
- 2 Bloķēšanas poga
- 3 Atgriezumam izvadatvere
- 4 Ēvelēšanas dziļuma regulēšanas kloķis/ priekšējais rokturis
- 5 Ēvelēšanas dziļuma iedaļu skala
- 6 Spārnskrūve paralēlajam ierobežotājam
- 7 Atvere paralēlajam ierobežotājam
- 8 Sānu aizsargs
- 9 Motora pārsegs
- 10 Piedziņas siksnas pārsegs
- 11 Novietošanas sliece
- 12 Galvenais rokturis
- 13 Datuma kods

Paredzētā lietošana

Ši ēvele ir paredzēta profesionāliem koksnes ēvelēšanas darbiem.

NELIETOJIET mitros apstākļos vai viegli uzliesmojošu šķidrumu un gāzu klātbūtnē.

Ši ēvele ir profesionālai lietošanai paredzēts elektroinstruments.

NELĀUJIET bērniem aiztikt instrumentu. Ja šo instrumentu ekspluatē nepieredzējuši operatori, viņi ir jāuzrauga.

- **Mazi bērni un nespēcīgas personas.** Šo instrumentu nav paredzēts lietot maziem bērniem vai nespēcīgām personām bez uzraudzības.
- Šo instrumentu nav paredzēts ekspluatēt personām (tostarp bērniem), kam ir ierobežotas fiziskās, sensorās vai psihiskās spējas vai trūkst pieredzes un zināšanu, ja vien tās neuzrauga persona, kas atbild par viņu drošību. Bērnus nedrīkst atstāt bez uzraudzības ar instrumentu.

SALIKŠANA UN REGULĒŠANA



BRĪDINĀJUMS! Lai mazinātu smaga ievainojuma risku, pirms regulēšanas vai pierīču/piederumu uzstādīšanas un noņemšanas izslēdziet instrumentu un atvienojiet to no barošanas avota. Instrumentam nejausi sākot darboties, var gūt ievainojumus.

Zāģēšanas dziļuma regulēšana (C. att.)

Pagrieziet ēvelēšanas dziļuma regulēšanas pogu **4**, iestatot vajadzīgo griešanas dziļumu.

Viena iedaļa atbilst 0,1 mm dziļam iegriezumam.

Paralēlā ierobežotāja uzstādīšana un noņemšana (A., B., D. att.)

Paralēlo ierobežotāju **14** lieto, lai maksimāli kontrolētu instrumentu, ēvelējot šaurus materiālus.

1. Atbrīvojiet spārnskrūvi **6**.
2. Ieskrūvējiet paralēlo ierobežotāju **14** atverē **7** vienā vai otrā pusē.
3. Pievelciet spārnskrūvi.
4. Lai izņemtu paralēlo ierobežotāju, rīkojieties salikšanai pretējā kārtībā.

Abpusējo griežņu noņemšana (E. att.)

1. Atskrūvējiet asmens turētāju, ar komplektācijā iekļauto uzgriežņatslēgu **16** griežot trīs bultskrūves **15** pulksteņrādītāja virzienā.
2. Paceliet sānu aizsargu **8** uz augšu.
3. Izvelciet griezni **17** ārā no asmens turētāja.
4. Apgrieziet otrādi vai nomainiet griezni.



BRĪDINĀJUMS! Jānomaina abi griežņi kopā.

5. Ievietojiet griezni turētājā un pārbaudiet, vai grieznis ir vienā līmenī ar ēveles slieces **18** apstrādāto pusi.
6. Ar uzgriežņatslēgu **16** griežiet trīs bultskrūves **15** pretēji pulksteņrādītāja virzienam, līdz visas trīs bultskrūves ir pievilktas pret ēveles cilindru un asmens turētājam vairs nav nekāda brīvģājiena.

Putekļu savākšana (G. att.)



BRĪDINĀJUMS! Ja iespējams, pievienojiet tādu putekļu savākšanas sistēmu, kas izgatavota saskaņā ar spēkā esošiem normatīvajiem aktiem par putekļu emisiju.

Šis instruments ir aprīkots ar adapteriem, lai to varētu pievienot putekļu maisam vai ārējām putekļu savācējam, izmantojot vai nu AirLock™ sistēmu (DWW9000-XJ), vai arī standarta 35 mm putekļu savācēja iekārtu.

Savienojiet adapteru **19** ar savienotāju **20** un piestipriniet abus instrumenta izvadatverei **3**.

Piestipriniet savienotāja galā **20** izraudzīto putekļu savācēju.

Pirms ekspluatācijas

Noregulējiet griešanas dziļumu.

Ja vajadzīgs, uzstādiat un noregulējiet paralēlo ierobežotāju.



BRĪDINĀJUMS! Lietojiet vienīgi asus griežņus.

EKSPLUATĀCIJA

Lietošanas norādījumi



BRĪDINĀJUMS! Vienmēr ievērojiet šos drošības norādījumus un spēkā esošos normatīvos aktus.



BRĪDINĀJUMS! Lai mazinātu smaga ievainojuma risku, pirms regulēšanas vai pierīču/piederumu uzstādīšanas un noņemšanas izslēdziet instrumentu un atvienojiet to no barošanas avota. Instrumentam nejausi sākot darboties, var gūt ievainojumus.

Pareizs roku novietojums (F. att.)



BRĪDINĀJUMS! Lai mazinātu smaga ievainojuma risku, VIENMĒR turiet rokas pareizi, kā norādīts.



BRĪDINĀJUMS! Lai mazinātu smaga ievainojuma risku, VIENMĒR saglabājiet ciešu tvērienu, lai būtu gatavs negaidītai reakcijai.

Pareizs roku novietojums paredz turēt vienu roku uz galvenā roktura **12**, bet otru — uz priekšējā roktura **4**.

Ieslēgšana un izslēgšana (A., B. att.)

Ēvele ir aprikota ar drošības slēdži, lai to nejausi neiedarbinātu.

1. Lai ieslēgtu instrumentu, vispirms nospiediet bloķēšanas pogu **2**, tad — ieslēgšanas/izslēgšanas slēdži **1**.
2. Atlaidiet bloķēšanas pogu **2**.
3. Lai izslēgtu instrumentu, atlaidiet ieslēgšanas/izslēgšanas slēdži **1**.

Pēc darba pabeigšanas un pirms instrumenta atvienošanas no barošanas avota tas ir obligāti jāizslēdz.

Ēvelēšana (A., B. att.)

1. Ieslēdziet instrumentu, kā norādīts.
2. Lēnām virziet instrumentu pa apstrādājamo materiālu.



BRĪDINĀJUMS! Nevajadzētu lietot pārāk lielu ēvelēšanas ātrumu, īpaši, ja ir uzstādīts maksimālais griešanas dziļums un ēvelēšanas platumus.

PIEZĪME. Iegaumējiet, ka ir labāk veidot vairākus sekus griezumus nekā vienu dziļu.

3. Izslēdziet instrumentu.

Ši ēvele ir aprikota ar novietošanas slēdži **11**. Izslēdzot instrumentu, to var nolikt nost, nenogaidot, līdz griežņi pārstāj darboties.

APKOPE

Šis DEWALT elektroinstrumenti ir paredzēti ilglaicīgam darbam ar mazāko iespējamo apkopi. Nepārtraukti nevainojama darbība ir atkarīga no pareizas instrumenta apkopes un regulāras tīrīšanas.



BRĪDINĀJUMS! Lai mazinātu smaga ievainojuma risku, pirms regulēšanas vai pierīču/piederumu uzstādīšanas un noņemšanas izslēdziet instrumentu un atvienojiet to no barošanas avota. Instrumentam nejausi sākot darboties, var gūt ievainojumus.



Eļļošana

Šis elektroinstrumenti nav papildus jāieļļo.



Tīrīšana



BRĪDINĀJUMS! Ar sausu gaisu no galvenā korpusa izpūtiet netīrumus un putekļus ikreiz, kad pamanāt tos uzkrājamies gaisa atverēs, kā arī visapkārt tām. Veicot šo darbu, valkājiet atzītas acu aizsargus un putekļu masku.



BRĪDINĀJUMS! Instrumenta detaļu tīrīšanai, kas nav no metāla, nedrīkst izmantot šķīdinātājus vai citas asus ķīmiskas vielas. Šīs ķīmiskās vielas var sabojāt šo detaļu materiālu. Lietojiet tikai maigā ziepjūdenī samitrinātu lupatiņu. Nekādā gadījumā nepieļaujiet, lai instrumentā iekļūst šķidrums; instrumentu nedrīkst iegremdēt šķīdumā.

Piederumi



BRĪDINĀJUMS! Tā kā citi piederumi, kurus DEWALT nav ieteicis un nepiedāvā, nav pārbaudīti lietošanai ar šo instrumentu, var rasties bīstami apstākļi, ja tos lietojiet. Lai mazinātu ievainojuma risku, šim instrumentam lietojiet tikai DEWALT ieteiktos piederumus.

Sīkāku informāciju par attiecīgiem piederumiem jautājiet izplatītājam.

Vides aizsardzība



Dalīta atkritumu savākšana. Izstrādājumus un akumulatorus ar šo apzīmējumu nedrīkst izmet kopā ar parastiem sadzīves atkritumiem.



Izstrādājumu un akumulatoru sastāvā ir materiāli, ko var atgūt vai otrreizēji pārstrādāt, samazinot pieprasījumu pēc izejvielām. Nododiet otrreizējai pārstrādei elektriskos izstrādājumus un akumulatorus saskaņā ar vietējiem noteikumiem. Sīkāka informācija ir pieejama vietnē www.2helpU.com.

ЭЛЕКТРИЧЕСКИЙ РУБАНОК DW677, DW680

Поздравляем!

Вы приобрели инструмент DeWALT. Многолетний опыт, тщательная разработка изделий и инновации делают компанию DeWALT одним из самых надежных партнеров для пользователей профессиональных электроинструментов.

Технические характеристики

		DW677	DW680
Напряжение	$V_{\text{пост. тока}}$	230	230
Великобритания и Ирландия	$V_{\text{пост. тока}}$	230/115	230/115
Тип		2	2
Выходная мощность	Вт	600	600
Частота вращения без нагрузки	мин-1	15 000	15 000
Длина	мм	285	285
Ширина строгания	мм	82	82
Глубина фальцовки (макс.)	мм	12	12
Глубина строгания (макс.)	мм	1,5	2,5
Вес	кг	3,2	2,5

Значения шума и/или вибрации (сумма векторов в трех плоскостях) в соответствии с EN62841-2-14:

L_{pA} (уровень звукового давления)	дБ(А)	85	85
L_{WA} (уровень акустической мощности)	дБ(А)	96	96
K (погрешность для заданного уровня мощности)	дБ(А)	3	3
Значение вибрационного воздействия a_{H} =	м/с ²	3,0	3,0
Погрешность K =	м/с ²	1,5	1,5

Значение шумовой эмиссии и/или эмиссии вибрации, указанное в данном справочном листке, было получено в соответствии со стандартным тестом, приведенным в EN62841, и может использоваться для сравнения инструментов. Кроме того, оно может использоваться для предвратительной оценки воздействия вибрации.



ОСТОРОЖНО! Заявленное значение шумовой эмиссии и/или эмиссии вибрации относится к основным областям применения инструмента. Однако, если инструмент используется для различных целей, с различными дополнительными принадлежностями или при ненадлежащем уходе, то уровень шума и/или вибрации может измениться. Это может привести к значительному увеличению уровня воздействия вибрации в течение всего рабочего периода.

При расчете приблизительного значения уровня воздействия шума и/или вибрации также необходимо учитывать время, когда инструмент выключен или то время, когда он работает

на холостом ходу. Это может привести к значительному снижению уровня воздействия вибрации в течение всего рабочего периода.

Определите дополнительные меры техники безопасности для защиты оператора от воздействия шума и/или вибрации, а именно: поддержание инструмента в дополнительном состоянии принадлежности в рабочем состоянии, создание комфортных условий работы (соответствующих вибрации), хорошая организация рабочего места.

Декларация о соответствии нормам ЕС

Директива по механическому оборудованию



ЭЛЕКТРИЧЕСКИЙ рубанок DW677, DW680

DeWALT заявляет, что продукция, описанная в **Технических характеристиках**, соответствует: 2006/42/EC, EN62841-1:2015, EN62841-2-14:2015.

Эти продукты также соответствуют Директиве 2014/30/EU и 2011/65/EU. За дополнительной информацией обращайтесь в компанию DeWALT по адресу, указанному ниже или приведенному на задней стороне обложки руководства.

Нижеподписавшийся несет ответственность за составление технической документации и составил данную декларацию по поручению компании DeWALT.


Маркус Ромпель
Вице-президент отдела по разработке и производству,
PTE-Europe
DeWALT, Richard-Klinger-Straße 11,
D-65510, Idstein, Германия
15.08.2016





ОСТОРОЖНО! Во избежание риска получения травм ознакомьтесь с инструкцией.

Обозначения: правила техники безопасности


Ниже описывается уровень опасности, обозначаемый каждым из предупреждений. Прочитайте руководство и обратите внимание на данные символы.

 **ОПАСНО!** Обозначает опасную ситуацию, которая неизбежно приведет к **серьезной травме или смертельному исходу**, в случае несоблюдения соответствующих мер безопасности.

 **ОСТОРОЖНО!** Указывает на потенциально опасную ситуацию, которая, в случае несоблюдения соответствующих мер безопасности, **может** привести к **серьезной травме или смертельному исходу**.


 **ВНИМАНИЕ!** Указывает на потенциально опасную ситуацию, которая, в случае несоблюдения соответствующих мер безопасности, **может** стать причиной **травм средней или легкой степени тяжести**.

ПРИМЕЧАНИЕ. Указывает на практики, использование которых не связано с получением травмы, но если ими пренебречь, могут привести к порче имущества.

 Указывает на риск поражения электрическим током.

 Указывает на риск возгорания.

Общие правила техники безопасности при использовании электроинструментов

 **ОСТОРОЖНО!** Прочитайте и просмотрите все предупреждения, инструкции, иллюстрации и спецификации по данному электроинструменту. Несоблюдение всех приведенных ниже инструкций может стать причиной поражения электрическим током, возгорания и/или тяжелой травмы.

СОХРАНИТЕ ВСЕ ИНСТРУКЦИИ ДЛЯ ПОСЛЕДУЮЩЕГО ИСПОЛЬЗОВАНИЯ.

Термин «электроинструмент» в предупреждениях относится к работающим от сети (проводным) электроинструментам или работающим от аккумуляторной батареи (беспроводным) электроинструментам.

1) Безопасность на рабочем месте

- Следите за чистой и хорошей освещенностью на рабочем месте.** Захламленное или плохо освещенное рабочее место может стать причиной несчастного случая.
- Запрещается работать с электроинструментами во взрывоопасных местах, например, вблизи легковоспламеняющихся жидкостей, газов и пыли.** Искры, которые появляются при работе электроинструментов могут привести к воспламенению пыли или паров.
- Следите за тем, чтобы во время работы с электроинструментом в зоне работы не было посторонних и детей.** Отвлекаясь от работы вы можете потерять контроль над инструментом.

2) Электробезопасность

- Штепсельная вилка электроинструмента должна соответствовать розетке. Никогда не меняйте вилку инструмента. Запрещается использовать переходники к вилкам для электроинструментов с заземлением.**
Использование оригинальных штепсельных вилок, соответствующих типу сетевой розетки снижает риск поражения электрическим током.
- Избегайте контакта с заземленными поверхностями, такими как трубы, радиаторы и холодильники.** Если вы будете заземлены, увеличивается риск поражения электрическим током.
- Запрещается оставлять электроинструмент под дождем и в местах повышенной влажности.** При попадании воды в электроинструмент, риск поражения электрическим током возрастает.
- Берегите кабель от повреждений. Никогда не используйте кабель для переноски инструмента, не тяните за него, пытайтесь отключить инструмент от сети. Держите кабель подальше от источников тепла, масла, острых углов или движущихся предметов.** Поврежденный или запутанный кабель питания повышает риск поражения электрическим током.
- При работе с электроинструментом вне помещения необходимо пользоваться удлинителем, рассчитанным на эксплуатацию в соответствующих условиях.** Использование кабеля питания, предназначенного для использования вне помещения, снижает риск поражения электрическим током.
- При необходимости эксплуатации устройства в местах с повышенной влажностью используйте устройство защитного отключения (УЗО).** Использование УЗО снижает риск поражения электрическим током.

3) Обеспечение индивидуальной безопасности

- При работе с электроинструментом сохраняйте бдительность, следите за своими действиями и руководствуйтесь здравым смыслом. Не работайте с электроинструментом, если вы устали, находитесь в состоянии наркотического, алкогольного опьянения или под воздействием лекарственных препаратов.** Невнимательность при работе с электроинструментом может привести к серьезным травмам.
- Используйте средства индивидуальной защиты. Всегда используйте защитные очки.** Средства защиты, такие как пылезащитная маска, обувь с нескользящей подошвой, каска и защитные наушники, используемые при работе, уменьшают риск получения травм.
- Примите меры для предотвращения случайного включения. Перед тем как**

подключить электроинструмент к сети и/или аккумуляторной батарее, взять инструмент или перенести его на другое место, убедитесь в том, что выключатель находится в положении «Выкл.». Если при переноске

электроинструмента он подключен к сети, и при этом ваш палец находится на выключателе, это может стать причиной несчастных случаев.

d) **Уберите все регулировочные или гаечные ключи перед включением электроинструмента.**

Ключ, оставленный на вращающейся части электроинструмента, может привести к травме.

e) **Не пытайтесь дотянуться до слишком удаленных поверхностей. Всегда твердо стойте на ногах, сохраняя равновесие.**

Это позволит лучше контролировать электроинструмент в непредвиденных ситуациях.

f) **Одевайтесь соответствующим образом. Избегайте носить свободную одежду и ювелирные украшения. Следите за тем, чтобы волосы и одежда не попадали под движущиеся детали.**

Возможно наматывание свободной одежды, ювелирных изделий и длинных волос на движущиеся детали.

g) **При наличии устройств для подключения оборудования для удаления и сбора пыли необходимо обеспечить правильность их подключения и эксплуатации.**

Использование устройства для пылеудаления сокращает риски, связанные с пылью.

h) **Не позволяйте хорошему знанию от частого использования инструмента стать причиной самоуверенности и игнорирования правил техники безопасности.** Небрежное действие может повлечь серьезные травмы за долю секунды.

4) Эксплуатация электроинструмента и уход за ним

a) **Избегайте чрезмерной нагрузки электроинструмента. Используйте электроинструмент в соответствии с назначением.** Правильно подобранный электроинструмент выполнит работу более эффективно и безопасно при стандартной нагрузке.

b) **Не пользуйтесь инструментом, если не работает выключатель.** Любой инструмент, управлять выключением и включением которого невозможно, опасен, и его необходимо отремонтировать.

c) **Перед выполнением любых настроек, сменой дополнительных принадлежностей или прежде чем убрать инструмент на хранение, отключите его от сети и/или снимите с него аккумуляторную батарею, если ее можно снять.** Такие превентивные меры безопасности сокращают риск случайного включения электроинструмента.

d) **Храните электроинструмент в недоступном для детей месте и не позволяйте работать**

с инструментом людям, не имеющим соответствующих навыков работы с такого рода инструментами. Электроинструмент представляет опасность в руках неопытных пользователей.

e) **Поддерживайте электроинструмент и принадлежности в исправном состоянии. Проверьте, не нарушена ли центровка или не заклинены ли движущиеся детали, нет ли повреждений или иных неисправностей, которые могли бы повлиять на работу электроинструмента.**

В случае обнаружения повреждений, прежде чем приступит к эксплуатации электроинструмента, его нужно отремонтировать. Большинство несчастных случаев происходит из-за электроинструментов, которые не обслуживаются должным образом.

f) **Содержите режущий инструмент в остро заточенном и чистом состоянии.** Вероятность заклинивания инструмента, за которым следят должным образом и который хорошо заточен, значительно меньше, а работать с ним легче.

Использование заточенного и чистого инструмента снижает риск возникновения несчастных случаев.

g) **Используйте данный электроинструмент, а также дополнительные принадлежности и насадки инструмента в соответствии с данными инструкциями и с учетом условий и специфики работы.** Использование электроинструмента для выполнения операций, для которых он не предназначен, может привести к созданию опасных ситуаций.

h) **Все рукоятки и поверхности захватывания должны быть сухими и без следов смазки.** Скользкие рукоятки и поверхности захватывания не позволяют обеспечить безопасность работы и управления инструментом в непредвиденных ситуациях.

5) Сервисное обслуживание

a) **Обслуживание электроинструмента должно выполняться только квалифицированным техническим персоналом.** Это позволит обеспечить безопасность обслуживаемого инструмента.

Дополнительные правила техники безопасности для электрических рубанков

- **Перед тем, как положить инструмент, дождитесь его полной остановки.** Огolenный нож может зацепиться за поверхность и привести к потере управления над инструментом, что может стать причиной травм.
- **Удерживайте электроинструмент за изолированные поверхности, так как существует вероятность контакта инструмента с собственным проводом.** Если вы держитесь за металлические детали, то в случае контакта

с находящимся под напряжением проводом возможно поражение электрическим током.

- **Используйте зажимы или другие уместные средства фиксации заготовки на стабильной опоре.** Держать деталь на весу или в руках перед собой неудобно и это может привести к потере контроля над инструментом.
- **Надевайте пылезащитную маску.**



ОСТОРОЖНО! Рекомендуется использовать устройство защитного отключения (УЗО) с током утечки до 30 мА.

Остаточные риски

Несмотря на соблюдение соответствующих инструкций по технике безопасности и использование предохранительных устройств, некоторые остаточные риски невозможно полностью исключить. А именно:

- ухудшение слуха;
- риск травм от разлетающихся частиц;
- риск получения ожогов в результате нагревания инструмента в процессе работы;
- риск получения травмы в результате продолжительной работы.

Электробезопасность

Электродвигатель рассчитан на работу только при одном напряжении сети. Необходимо обязательно убедиться, что напряжение источника питания соответствует указанному на паспортной табличке инструмента.



Ваш инструмент DEWALT имеет двойную изоляцию в соответствии с EN62841; поэтому не требуется заземление при работе с ним.



ОСТОРОЖНО! Питание для инструмента с рабочим напряжением 115 В должно поступать через безопасный разделительный трансформатор с заземленным экраном между первичной и вторичной обмотками.

В случае повреждения кабеля питания его необходимо заменить специально подготовленным кабелем, который можно приобрести в сервисных центрах DEWALT.

Замена штепсельной вилки (только для Великобритании и Ирландии)

В случае необходимости установки новой вилки:

- осторожно снимите старую вилку;
- подсоедините коричневый провод к терминалу фазы в вилке;
- подсоедините синий провод к нулевому терминалу.



ОСТОРОЖНО! Заземление не требуется.

Соблюдайте инструкции по установке вилок высокого качества. Рекомендованный предохранитель: 13 А.

Использование удлинительного кабеля

При необходимости использования удлинительного кабеля, используйте только утвержденные 3-х жильные кабели промышленного изготовления, рассчитанные на мощность

не меньшую, чем потребляемая мощность данного инструмента (см. раздел **Технические характеристики**). Минимальный размер проводника должен составлять 1,5 мм²; максимальная длина 30 м.

При использовании кабельного барабана всегда полностью разматывайте кабель.

Комплектация поставки

В комплектацию входит:

- 1 Электрический рубанок
- 1 Параллельная направляющая
- 1 Ключ
- 1 Переходник для пылесборника
- 1 Соединитель
- 1 Руководство по эксплуатации
- Проверьте инструмент, детали и дополнительные принадлежности на наличие повреждений, которые могли произойти во время транспортировки.
- Перед началом работы необходимо внимательно прочитать настоящее руководство и принять к сведению содержащуюся в нем информацию.

Маркировка инструмента

На инструмент нанесены следующие обозначения:



Перед началом работы прочтите руководство по эксплуатации.



Используйте защитные наушники.



Используйте защитные очки.

Местоположение кода даты (рис. В)

Код даты **13**, который также включает год изготовления, напечатан на корпусе.

Пример:

2019 XX XX

Год производства

Описание (рис. А, В)



ОСТОРОЖНО! Никогда не вносите изменения в конструкцию электроинструмента или какой-либо его части. Это может привести к повреждению или травме.

- 1 Пусковой выключатель
- 2 Кнопка блокировки пускового выключателя
- 3 Отверстие устройства удаления стружки
- 4 Регулятор глубины строгания/передняя рукоятка
- 5 Градуированная шкала глубины строгания
- 6 Барашковый болт параллельной направляющей
- 7 Отверстие параллельной направляющей
- 8 Боковое ограждение
- 9 Крышка двигателя
- 10 Крышка приводного ремня

- 11 Парковочная подошва
- 12 Основная рукоятка
- 13 Код даты

Назначение


Ваш электрический рубанок был создан для профессионального строгания дерева.

НЕ используйте в условиях повышенной влажности или близости от легковоспламеняющихся жидкостей или газов.

Данные рубанки являются профессиональными электроинструментами. **НЕ РАЗРЕШАЙТЕ** детям прикасаться к инструменту. Использование инструмента неопытными пользователями должно происходить под контролем опытного лица.

- **Малолетние дети и люди с ограниченными физическими возможностями.** Это устройство не предназначено для использования малолетними детьми или людьми с ограниченными физическими возможностями кроме как под контролем лица, отвечающего за их безопасность.
- Данный инструмент не предназначен для использования лицами (включая детей) с ограниченными физическими, психическими и умственными возможностями, не имеющими опыта, знаний или навыков работы с ним, если они не находятся под наблюдением лица, ответственного за их безопасность. Никогда не оставляйте детей без присмотра с этим инструментом.

СБОРКА И РЕГУЛИРОВКА

-  **ОСТОРОЖНО!** Чтобы снизить риск получения серьезных травм, выключайте инструмент и отключайте его от сети перед тем, как выполнять какие-либо регулировки или снимать/устанавливать приспособления или дополнительные принадлежности. Случайный запуск может привести к травме.

Регулировка глубины распила (рис. С)

Поверните ручку регулировки глубины строгания 4 в положение нужной глубины.

Одно деление шкалы градуирования соответствует глубине срезания 0,1 мм.


Установка и снятие параллельной направляющей (рис. А, В, D)

Параллельная направляющая 14 упрощает управление инструментом при обработке узких заготовок.

1. Ослабьте барашковый болт 6.
2. Установите параллельную направляющую 14 в отверстие 7 с любой стороны.
3. Затяните барашковый болт.
4. Для снятия параллельной направляющей действуйте в обратном порядке.


Снятие поворотных ножей (рис. Е)

1. Ослабьте узел держателя ножовочного полотна, поворачивая три болта 15 по часовой стрелке при помощи ключа 16, входящего в комплект поставки.
2. Поднимите боковое ограждение 8 вверх.
3. Извлеките нож 17 из узла держателя.
4. Переверните или замените нож.

-  **ОСТОРОЖНО!** Обязательно заменяйте сразу оба ножа.

5. Задвиньте нож в узел держателя и убедитесь, что конец ножа заподлицо с машинной стороной подошвы рубанка 18.
6. Поворачивайте три болта 15 против часовой стрелки при помощи ключа 16, пока все три не затянуты вплотную к поршню рубанка, а узел держателя не двигается.

Удаление пыли (рис. G)

-  **ОСТОРОЖНО!** Всегда, когда это возможно, используйте пылеуловитель, разработанный в соответствии с применимыми нормативами по выбросу пыли.

С инструментом поставляются переходники для удаления пыли, позволяющие подключить к инструменту пылесборник или внешнее устройство удаления пыли с помощью системы AirLock™ (DWV9000-XJ), или стандартного 35 мм пылеуловителя.

Соедините переходник 19 с соединителем 20 и вставьте их в отверстие удаления стружки 3 устройства.

Подключите пылесборник к концу соединителя 20.

Подготовка к эксплуатации


Отрегулируйте глубину строгания.


Если необходимо, установите и отрегулируйте параллельную направляющую.

-  **ОСТОРОЖНО!** Используйте только хорошо заточенные ножи.


ЭКСПЛУАТАЦИЯ


Инструкции по эксплуатации

-  **ОСТОРОЖНО!** Всегда соблюдайте правила техники безопасности и применимые законы.

-  **ОСТОРОЖНО!** Чтобы снизить риск получения серьезных травм, выключайте инструмент и отключайте его от сети перед тем, как выполнять какие-либо регулировки или снимать/устанавливать приспособления или дополнительные принадлежности. Случайный запуск может привести к травме.

Правильное положение рук (рис. F)

 **ОСТОРОЖНО!** Во избежание риска получения серьезных травм, **ВСЕГДА** используйте правильное положение рук как показано на рисунке.

 **ОСТОРОЖНО!** Во избежание риска получения серьезных травм **ВСЕГДА** крепко держите инструмент, предупреждая внезапную резкую отдачу.

При правильном расположении рук одна рука находится на основной ручке **12**, а другая на передней рукоятке **4**.

Включение и выключение (рис. A, B)


Электрический рубанок оборудован предохранителем в целях предотвращения непреднамеренного запуска.

1. Включение: нажмите кнопку блокировки **2**, затем нажмите на пусковой выключатель **1**.
2. Отпустите кнопку блокировки **2**.
3. Выключение: отпустите пусковой выключатель **1**.

Всегда выключайте электроинструмент после окончания работы и перед отключением от электросети.

Строгание (рис. A, B)

1. Включите инструмент, как описано выше.
2. Медленно перемещайте рубанок по поверхности заготовки.

 **ОСТОРОЖНО!** Не перемещайте инструмент слишком быстро, особенно при максимальной глубине и ширине строгания.


ПРИМЕЧАНИЕ. Запомните — несколько неглубоких ходов строгания лучше одного глубокого.

3. Выключите инструмент.

Электрический рубанок оборудован парковочной подошвой **11**. При выключении инструмента его можно положить не дожидаясь полной остановки ножей.

ТЕХНИЧЕСКОЕ ОБСЛУЖИВАНИЕ

Электроинструмент DEWALT имеет длительный срок эксплуатации и требует минимальных затрат на техобслуживание. Для длительной безотказной работы необходимо обеспечить правильный уход за инструментом и его регулярную очистку.

 **ОСТОРОЖНО!** Чтобы снизить риск получения серьезных травм, выключайте инструмент и отключайте его от сети перед тем, как выполнять какие-либо регулировки или снимать/устанавливать приспособления или дополнительные принадлежности. Случайный запуск может привести к травме.





Смазка

Вашему инструменту не требуется дополнительная смазка.




Очистка

 **ОСТОРОЖНО!** Выдувайте грязь и пыль из корпуса сухим сжатым воздухом по мере видимого скопления грязи внутри и вокруг вентиляционных отверстий. Надевайте защитные очки и пылезащитную маску при выполнении этих работ.

 **ОСТОРОЖНО!** Никогда не пользуйтесь растворителями или другими сильнодействующими химическими веществами для чистки неметаллических частей инструмента. Эти химикаты могут повредить структуру материала, используемого для производства таких деталей. Используйте ткань, смоченную в мягком мыльном растворе. Не допускайте попадание жидкости внутрь инструмента; никогда не погружайте никакие из деталей инструмента в жидкость.

Дополнительные принадлежности

 **ОСТОРОЖНО!** В связи с тем, что дополнительные приспособления других производителей, кроме DEWALT, не проходили проверку на совместимость с данным изделием, их использование может представлять опасность. Во избежание травм, с данным инструментом следует использовать только дополнительные принадлежности, рекомендованные DEWALT.

Проконсультируйтесь со своим продавцом для получения дополнительной информации.

Защита окружающей среды



Отдельная утилизация. Изделия и аккумуляторные батареи с данным символом на маркировке запрещается утилизировать с обычными бытовыми отходами.

Изделия и аккумуляторные батареи содержат материалы, которые могут быть извлечены или переработаны, снижая потребность в исходном сырье. Пожалуйста, утилизируйте электрические изделия и аккумуляторные батареи в соответствии с местными нормами. Дополнительная информация доступна по адресу www.2helpU.com.

EST	Tallmac Tehnika OÜ Liimi 4/2 10621 Tallinn	(+372) 6563683 remont@tallmac.ee www.tallmac.ee
	Tallmac Tehnika OÜ Riia 130 B/1 TARTU 50411	(+372) 6668510 tartu@tallmac.ee www.tallmac.ee
	Stokker AS Peterburi tee 44 11415 Tallinn	(+372) 6201111 stokker@stokker.com www.stokker.com
LV	LIC GOTUS SIA Ulbrokas Str. 1021 Riga	(+371) 67556949 info@licgotus.lv www.licgotus.lv
	Stokker SIA Krasta iela 42 LV1003 Riga	(+371) 27354354 krasta.riga@stokker.com www.stokker.com
	Visico Fastening Systems SIA Mazā Rāmavas iela 2 1076 Valdlauci, Riga	(+371) 67 452 453 (+371) 67 452 454 info@visico.eu www.visico.eu
LT	ELREMTA MASTERMANN UAB NAGLIO STR 4C 52367 Kaunas	(+370) 69840004 servisas@elmast.lt www.elremta.lt
	Stokker UAB Islandijos pl.5 LT-49179 Kaunas	(+370) 650 05730 kaunas@stokker.com www.stokker.com

Rohkem infot lähima hoolduspartneri kohta leiate siit:
www.2helpu.com

Informāciju par tuvāko servisa pārstāvi skatiet tīmekļa vietnē:
www.2helpu.com

Informāciju apie artimiausias remonto dirbtuves rasite tinklalapyje:
www.2helpu.com

LIETUVIŲ

DEWALT®

Garantija

DeWALT užtikrina, kad gaminio, kuris pristatomas vartotojui, medžiagos ir (arba) jo surinkimas yra kokybiškas. Garantija yra priedas prie privačių vartotojų teisių ir įneša. Garantija galioja visose Europos Bendrijos valstybėse narėse ir Europos laisvosios prekybos zonoje.

Jei DeWALT gaminyje sulūžta dėl nekokybiškų medžiagų ir (arba) surinkimo, arba, jei jis neatitinka techninių reikalavimų, 12 mėnesių laikotarpio nuo jo įsigijimo DeWALT sulaušys arba pakeis gaminį.

Garantija netaikoma, jei gedimas atsiranda dėl:

- normalaus susidėvėjimo;
- nelinkamo įrankio eksploatavimo ar techninės priežiūros;
- jei variklis buvo perkrautas;
- jei gaminyje sugedo dėl neįprastų dalelių, medžiagų ar nelaimingo atsitikimo;
- nelinkamo maitinimo.

Garantija netaikoma, jei gaminį remontavo arba išmontavo DeWALT neįgaliosios technikos.

Garantija pasinaudoji gaminių, užtikrįvą garantinę korektę ir pirkimo įrodymą (čekį) veikia pristatyti pardavėjui arba tiesiogiai įgaliojoms remonto dirbtuvėms ne vėliau kaip per du mėnesius nuo gedimo nustatymo.

Informaciją apie artimiausias DeWALT remonto dirbtuves rasite tinklalapyje www.2helplu.com.

Garantinis talonas:

Įrankio modelis/katalogo numeris

Serijinis numeris/datos kodas

Vartotojas

Pardavėjas

Data

EESTI KEEL

DEWALT®

Garantii

DeWALT garanteerib, et toode on klientile tarnimisel vaba materjali ja/või koostamise vigadest. Garantii lskandub era klientide seaduslikele õigustele ning ei mõjuta neid. Garantii kehtib kõigi Euroopa Ühenduse liikmesriikide territooriumil ja Euroopa vabakaubanduspiirkonnas.

Kui 12 kuuj pokksul ostmisest esineb mõnel DeWALT tootel rike materjali ja/või koostamise vea tõttu või see on spetsifikatsiooni suhtes defektne, parandab või vahetab DeWALT toote klienti jaoks minimaalse vaevaga.

Garantii ei kehti, kui vea põhjuseks on:

- Normaalne kulumine
- Tõrjista väärkontlemine või halb hooldamine
- Mootori ülekoormamine
- Kui toodet on kahjustanud võõrasakesed, materjal või õnnetus
- Vale toitepinge

Garantii ei kehti, kui toodet on remontitud või demonteerinud DeWALT volitusega isik.

Garantii kasutamiseks tuleb toode, täidetud garantiikaarti ja osutööend (t ekk) via müüjale või otse volitatud teenindajale hiljemalt kaks kuud peale vea avastamist.

Teavet lähima DeWALT teenindaja kohta leiaste veebisaidil: www.2helplu.com.

Garantiitalong:

Tõrjista mudel/kataloogi number

Seeria number/Kuupäeva kood

Klient

Müüja

Kuupäev



РУССКИЙ ЯЗЫК

Гарантия

DEWALT гарантирует, что данное изделие в момент поставки потребителю не содержит каких-либо дефектов материалов или сборки. Данная гарантия дополняет законные права частного потребителя и не затрагивает их каким-либо образом. Настоящая гарантия действует на территориях стран-членов Европейского Союза и в Европейской зоне свободной торговли.

Если в течение 12 месяцев с даты приобретения произошла поломка изделия DEWALT из-за некачественных материалов и/или сборки, либо изделие является дефектным в соответствии с техническими требованиями, то DEWALT отремонтирует или заменит изделие с минимальным беспокоеством для потребителя.

Гарантия не действительна, если поломка произошла вследствие:

- Нормального износа
- Неправильного использования или плохого обслуживания
- Перегрузки двигателя
- Если изделие повреждено посторонними частями, материалом или вследствие аварии
- Использования ненадлежащего источника питания

Гарантия не действительна, если изделие подвергалось ремонту или разборке лицом, не уполномоченным DEWALT.

Для того, чтобы воспользоваться гарантией необходимо предоставить: изделие, заготовленную гарантийную карту и доказательство покупки (примечки) дилеру или непосредственно уполномоченному агенту по обслуживанию не позднее двух месяцев с момента обнаружения поломки.

Информацию о ближайшем агенте по обслуживанию DEWALT можно найти на странице в Интернете: www.2helpu.com.

Гарантийный талон:

Модель инструмента / Номер по каталогу

Серийный номер / Код даты

Потребитель

Дилер

Дата



LATVIĒŠU

Garantija

DEWALT garantē, ka produkam, ko piegādājat Klientam, nav materiālu un/vai montāžas defektu. Garantija ir papildus privāti Klienta juridiskajām tiesībām un tās neaizņem. Garantija ir spēkā visās Eiropas Kopienas dalībvalstīs un Eiropas Brīvās tirdzniecības zonā.

Jā, DEWALT produkts satur materiālu un/vai montāžas trūkumu dēļ vai ja tam ir trūkumi, saskaņā ar tehnisko specifikāciju, DEWALT 12 mēnešu laikā no pirkšanas datuma veiks remontu vai produkta nomaiņu, cenšoties Klientam radīt iespējamā mazāk grūtību.

Garantija nav spēkā, ja bojājums ir radies šādu iemeslu dēļ:

- Normāls nolietums
- Ierces nepareiza lietošana vai sliktā uzturēšana
- Ja motors darbināts ar pārslogo
- Ja produkta bojājumi radījuši svešķermeņi, cits materiāls vai tas bojāts avarijas rezultātā
- Nepareiza strāvas padeve

Garantija nav spēkā, ja produktam remontu vai arkoru veikusi persona, kam šādam nolikam nav DEWALT atļaujas.

Lai izmantotu garantijas tiesības, produktā ar atzīrtu garantijas talonu un rīkuma apliecinājumu (sēku) ir jānodrīkst rādītveģiam vai tieši rīkmatdātājam arkorps rāstāstīm vājkāts divus mēnešus pēc rīkmatu konsultāstāstas.

Informāciju par tuvāko DEWALT servisa pārstāvi meklējiet mājas lapā: www.2helpu.com.

Garantijas talons:

Ierces modeļst/Katēloga numlurs

Sērijas numlurs/Datuma kods

Klients

Pārdavējs

Datums