

---

**DEWALT®**

---

**D51321**

---

<b>Dansk</b>	<b>6</b>
--------------	----------

---

<b>Deutsch</b>	<b>12</b>
----------------	-----------

---

<b>English</b>	<b>19</b>
----------------	-----------

---

<b>Español</b>	<b>25</b>
----------------	-----------

---

<b>Français</b>	<b>32</b>
-----------------	-----------

---

<b>Italiano</b>	<b>39</b>
-----------------	-----------

---

<b>Nederlands</b>	<b>46</b>
-------------------	-----------

---

<b>Norsk</b>	<b>53</b>
--------------	-----------

---

<b>Português</b>	<b>60</b>
------------------	-----------

---

<b>Suomi</b>	<b>66</b>
--------------	-----------

---

<b>Svenska</b>	<b>72</b>
----------------	-----------

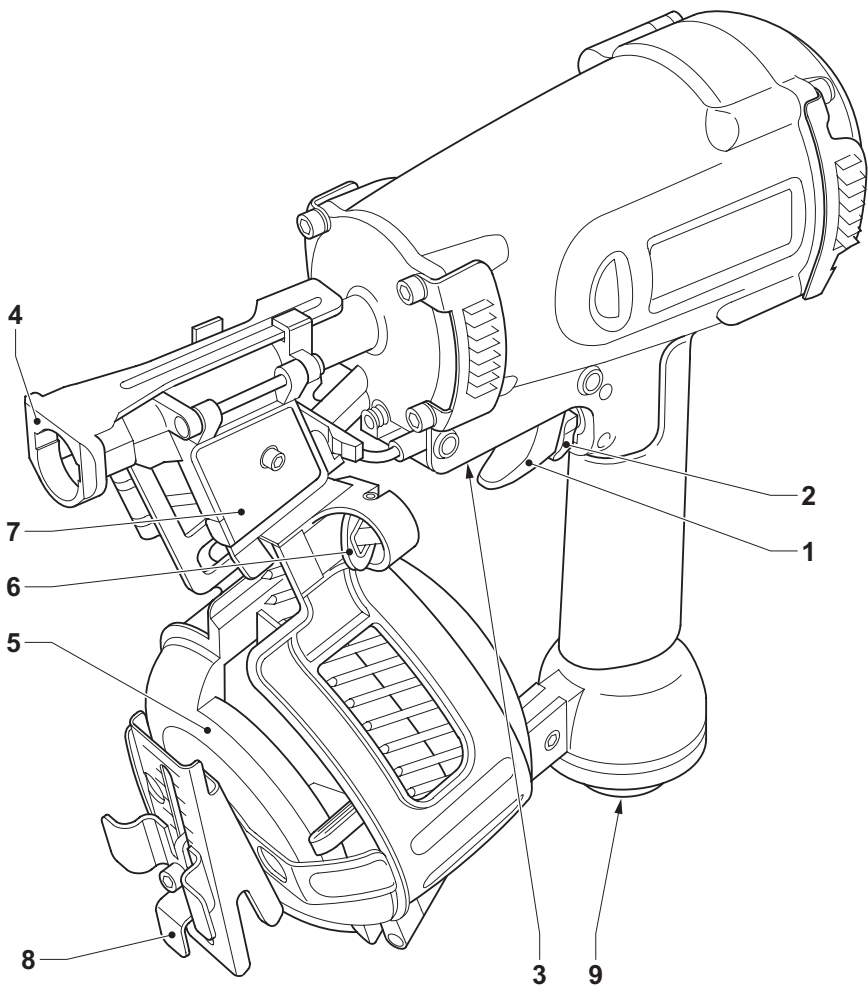
---

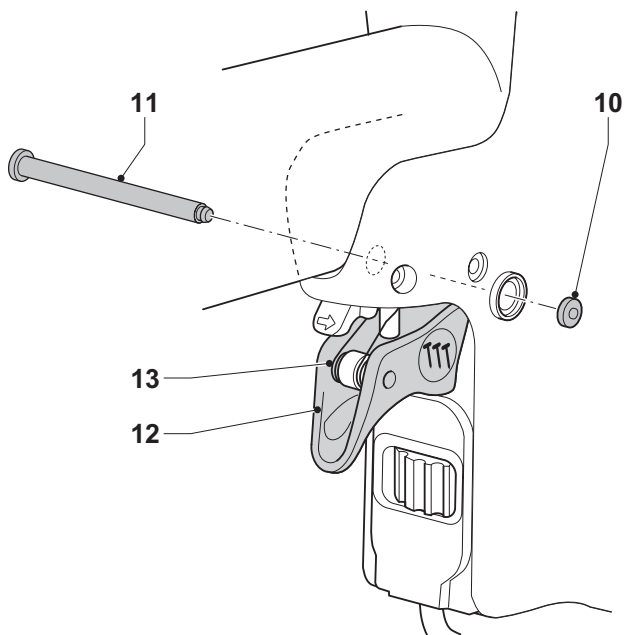
<b>Türkçe</b>	<b>79</b>
---------------	-----------

---

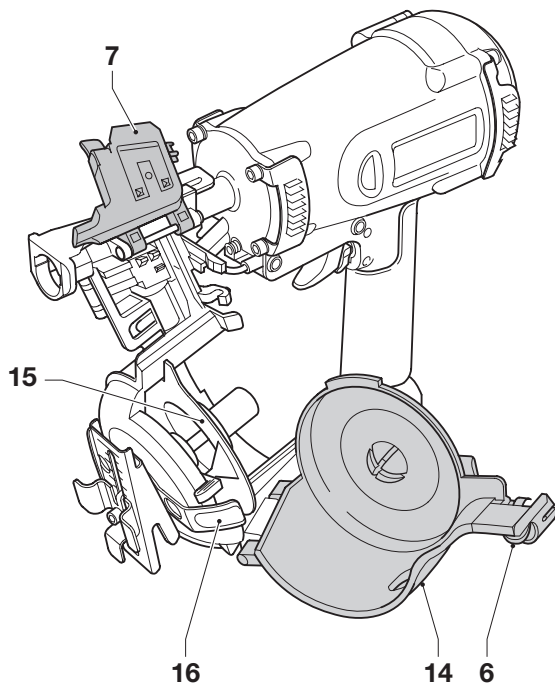
<b>Ελληνικά</b>	<b>86</b>
-----------------	-----------

---

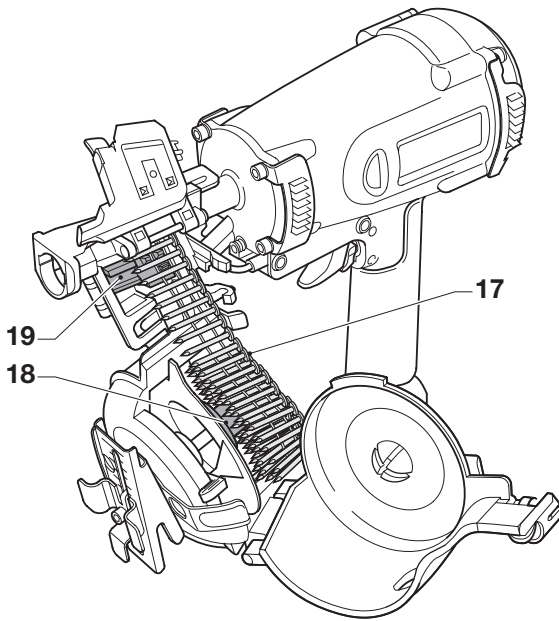




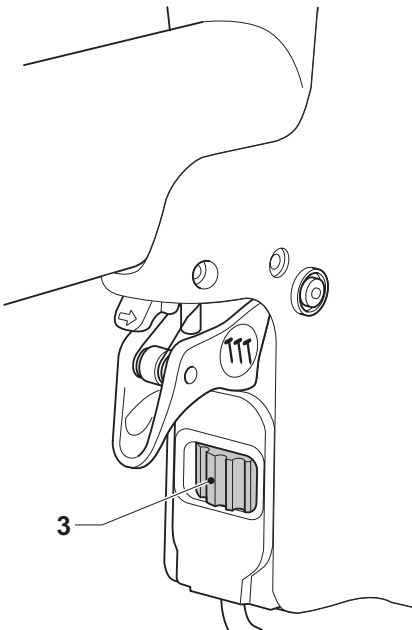
**B**



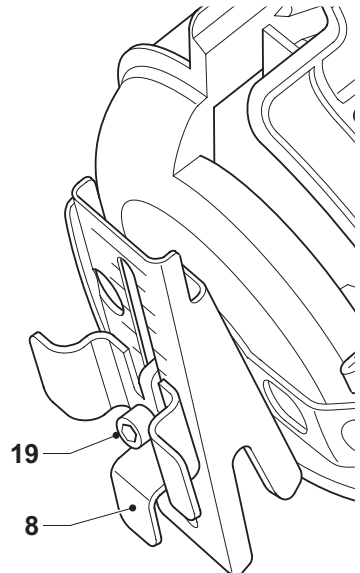
**C**



**D**



**E**



**F**

# SØMPISTOL TILLYKKE!

Du har valgt et DeWALT værktøj. Mange års erfaring, ihærdig produktudvikling og innovation gør DeWALT til en af de mest pålidelige partnere for professionelle brugere.

## Tekniske data

	D51321	
Lydniveau ( $L_{pA}$ )	dB(A)	88
Akustisk styrke ( $L_{WA}$ )	dB(A)	101
Hånd/arm vægt vibration	$m/s^2$	10,4 <sup>1)</sup>
Anbefalet arbejdstryk	bar	4,9 – 8,3
Maks. arbejdstryk	bar	8,3
Luftforbrug pr. slag	l	1,2 (ved 6,9 bar)
Aktiveringsform	Aktivering ved berøring	
Magasinvinkel	15°	
Befæstelseselementer	fladt hoved	
type		
længde	mm	19 - 45
skaffets diameter	mm	3
vinkel	15°	
Vægt	kg	2,2

<sup>1)</sup> Denne værdi er en maskinrelateret karakteristisk værdi, og den repræsenterer ikke påvirkningen på hånd-arm-systemet, når man bruger maskinen. Påvirkningen på hånd-arm-systemet, når maskinen bruges, vil for eksempel afhænge af den kraft, der gribes fat med, den trykkraft der udøves ved kontakten, den retning der arbejdes i samt af tilpasningen af energiforsyningen, arbejdsstykket og arbejdsstykkestøtten.

## EU-Overensstemmelseserklæring



DeWALT erklærer at disse værktøjer er konstrueret i henhold til 98/37/EC, EN 792-13, EN 12549 & EN 12096.

For yderligere information bedes De venligst kontakte DeWALT på nedenstående adresse eller se bagsiden af brugervejledningen.

Produktudviklingsdirektør  
Horst Großmann

DeWALT, Richard-Klinger-Straße 11,  
D-65510, Idstein, Tyskland

## Sikkerhedsinstruktioner

Læs brugsanvisningen igennem, inden maskinen tages i brug. Opbevar brugsanvisningen let tilgængeligt, så alle, der bruger maskinen, har adgang til brugsanvisningen. Foruden nedenstående instruktioner, bør Arbejdstilsynets regler altid følges.

### ADVARSEL!

Når man anvender værktøj, skal følgende grundlæggende sikkerhedsinstruktioner altid følges for at nedsætte risikoen for personskader.

#### 1 Hold arbejdsområdet i orden

Uordentlige arbejdsområder og arbejdsbænke indbyder til skader.

#### 2 Tænk på arbejdsmiljøets indflydelse

Udsæt ikke værktøj for regn. Anvend ikke værktøj på fugtige eller våde pladser. Sørg for en god belysning over arbejdsområdet. Anvend ikke værktøj i nærheden af let antændelige væsker eller gasser.

#### 3 Hold børnene på afstand

Lad ikke børn eller andre udenforstående komme i berøring med værktøjet. Det er påkrævet at holde børn under 16 år under opsyn.

#### 4 Opbevar værktøj sikkert

Når værktøjet ikke anvendes, skal det opbevares på et tørt, højt placeret sted, låst inde, uden for børns rækkevidde.

#### 5 Overbelast ikke værktøj

Man arbejder bedre og mere sikkert inden for det anførte effektområde.

#### 6 Brug det rigtige værktøj

Tving ikke værktøj til at udføre arbejde, som er beregnet til kraftigere værktøj. Brug ikke værktøj til formål, det ikke er beregnet til.

#### 7 Klæd dig rigtigt på

Bær ikke løst hængende tøj eller smykker. De kan sidde fast i bevægelige dele. Gummihandsker og skridsikre sko anbefales ved udendørs arbejde. Brug hånet, hvis du har langt hår.

#### 8 Stræk dig ikke for meget

Sørg for, at du altid har sikkert fodfæste og balance.

#### 9 Vedligehold værktøjet omhyggeligt

Hold værktøjet skarpt og rent. Følg instruktionerne med hensyn til pasning og udskiftning af tilbehør. Hold håndtagene tørre, rene og fri for olie og fedt.

#### 10 Vær opmærksom

Se på det, du gør. Brug din sunde fornuft. Brug ikke værktøjet, når du er træet.

#### 11 Kontroller værktøjet for skader

Inden fortsat brug af værktøjet, skal eventuelle beskadigede sikringsanordninger og andre defekte dele kontrolleres nøje for at finde ud af, om de fortsat kan fungere rigtigt og udføre den planlagte funktion. Kontroller at de bevægelige dele fungerer upåklageligt og ikke klemmer, at ingen dele er gået i stykker, at alle dele er rigtigt monterede, og at andre forhold, der kan påvirke driften, er i orden. En sikkerhedsanordning eller en anden del, som er beskadiget, skal repareres eller udskiftes af et autoriseret serviceværksted, hvis intet andet er anført i brugsanvisningen.

#### 12 For din personlige sikkerhed

Brug kun tilbehør og dele, der er anbefalet i brugsanvisningen og katalogerne. Anvendelsen af andet værktøj eller tilbehør end det, der anbefales i brugsanvisningen eller katalogerne kan medføre risiko for personskader.

#### 13 Få dit værktøj repareret hos et autoriseret DEWALT serviceværksted

Dette værktøj overholder de relevante sikkerhedsforskrifter. For at undgå fare, må reparationer kun foretages af autoriseret serviceværksted.

### Yderligere sikkerhedsanvisninger for pneumatisk værktøj

- Brug hurtigtvirkende koblinger ved tilslutning til trykluftssystem. Den ikke-forseglede nippel skal sættes på maskinen på en sådan måde, at der ikke er trykluft tilbage i maskinen, når at den er afbrudt.
- Brug altid ren, tør trykluft. Brug ikke ilt eller brændbare gasarter som energikilde for denne maskine.
- Tilslut kun maskinen til en luftforsyning, hvor det maksimale tilladte tryk i maskinen ikke kan overstiges med mere end 10%. I tilfælde af højere tryk skal der indbygges en trykreducerende ventil med en nedstrømsikkerhedsventil i lufttrykforsyningen.
- Brug kun slanger med en klassificering, der er højere end maskinens maksimale arbejdsstryk.

- Før maskinen transporteres, skal den kobles fra lufttryksystemet, særlig hvor der bruges stiger, eller hvor man indtager uvante fysiske stillinger under flytningen.
- Afbryd maskinen fra luftforsyningen, når den ikke er i brug.

#### Yderligere sikkerhedsanvisninger for sømpistoler

- Brug altid beskyttelsesbriller.
- Brug altid høreværn.
- Fyld aldrig søm i, mens aftrækkeren er aktiveret.
- Brug kun befæstelseselementer af den type, som er angivet i vejledningen.
- Brug ikke stativer af nogen art for at montere maskinen på en støtte.
- Ingen dele af denne maskine til at slå befæstelseselementer i med må skilles ad eller blokeres, dette gælder f.eks. sikkerhedsåget.
- Check før hver brug, at sikkerheds og aftrækkermekanismen fungerer korrekt, og at alle bolte og møtrikker er strammet.
- Brug ikke dette udstyr som hammer.
- Ret aldrig en driftsklar maskine til at slå befæstelseselementer i med mod dig selv eller en anden. Brug ikke dette værktøj til arbejde, der kræver at det betjenes tæt ved kroppen.
- Hold maskinen sådan under arbejdet, at hovedet eller kroppen ikke kan komme til skade, hvis der eventuelt kommer et tilbageslag på grund af en afbrydelse af energiforsyningen, eller fordi der er hårde områder i arbejdsstykket.
- Aktiver aldrig sømpistolens ud i luften.
- Tag højde for forholdene på arbejdspladsen. Befæstelseselementer kan trænge igennem tynde arbejdsstykker eller glide af hjørner eller kanter på arbejdsstykket, og således udsætte folk for fare.
- Slå ikke befæstelseselementer i nær ved arbejdsstykkets kant.
- Sæt ikke befæstelseselementerne oven i andre befæstelseselementer.
- På arbejdsområdet skal maskinen altid bæres i det ene håndtag og aldrig med aftrækkeren aktiveret.
- Tøm pistolen efter brugen og før der foretages vedligeholdelse.

Følgende piktogrammer ses på værktøjet:



Pneumatisk maskine med sikkerhedsåg.



Denne maskine må ikke bruges på en stige.



Maks. antal søm i magasinet.



Sømdiameter



Sømlængde



Maks. arbejdstryk



Sømtype: fladt hoved.



Værktøjets vægt.

#### Kontroller emballagens indhold

Emballagen indeholder:

- 1 Sømpistol
- 1 Sekventielt virkende aftrækker
- 1 Sikkerhedsbriller
- 1 Unbraconøgle 3 mm
- 1 Unbraconøgle 4 mm
- 1 Brugervejledning
- 1 Tegning

- Kontroller, at værktøjet, komponenter eller tilbehør ikke er blevet beskadiget under transporten.
- Tag dig tid til at læse og forstå denne brugervejledning, før du tager værktøjet i brug.

#### Beskrivelse (fig. A)

Din sømpistol er beregnet til at slå befæstelseselementer i arbejdsstykker af træ med.

- 1 Aftrækker
- 2 Låsekontakt
- 3 Dybdejusteringshjul
- 4 Kontaktudløser
- 5 Magasin
- 6 Magasinlås
- 7 Sømskinnedør
- 8 Spånlære
- 9 Luftfitting



## Samling og justering

### Valg af aftrækker (fig. B)

Disse maskiner er monteret med en stødvirkende aftrækker. En sekventielt virkende aftrækker er også inkluderet i originalpakningen. Se definitioner på "stødvirkende" og "sekventielt virkende" nedenfor.

- Den grå aftrækker med et enkelt søm trykt på siden er en sekventielt virkende aftrækker. Installerer dette kit, kan maskinen arbejde i funktionen 'sekventielt virkende'.
- Den sorte aftrækker med tre søm påtrykt på siden er den stødvirkende aftrækker. Installerer dette kit, kan maskinen arbejde i funktionen 'stødvirkende'.

### Udtagning af aftrækkeren

- Afbryd luftledningen fra maskinen
- Tag alle søm ud af magasinet.
- Fjern gummistropen (10) fra enden af passtiften (11).
- Fjern passtiften.
- Tag aftrækkerenheden (12) ud.

### Isætning af aftrækkeren

- Sæt aftrækkerenheden ind i aftrækkerhulrummet, check at aftrækkerfjederen (13) er rigtigt anbragt.
- Stik passtiften (11) igennem maskinrammen, kontaktudløerskinen og aftrækkerenheden.
- Skub gummistropen (10) på enden af passtiften.

### Luftfitting (fig. A)

Disse maskiner har et standard 1/4" rørgvind til luftfittingen (9).

- Pak fittingsens hanende ind i Teflon-tape for at forhindre luftlækager.
- Skru fittingen ind i endedækslet og stram godt til.

### Ladning af pistolen (fig. A, C & D)

- Tryk på magasinlåsen (6) for at åbne magasindøren (14).
- Åbn den og før sømskinnedøren (7) til side.
- Indstil platformen (15) så den passer til den ønskede sømlængde ved at dreje håndtaget (16) i den ønskede stilling.
- Anbring sømrullen (17) over spindlen (18).
- Spol tilstrækkeligt med søm af og fyld dem ind i pistolens næsestykke.

- Før sømmene ind i næsestykket på en sådan måde, at søm nummer 2 anbringes mellem skinnerne på indføringspalen (19).
- Luk sømskinnedøren (7).
- Luk magasinlåsen (14) helt ved at aktivere magasinlåsen og låse det lukkede magasin.

### Tømning af pistolen (fig. A, C & D)

- Tryk på magasinlåsen (6) for at åbne magasindøren (14).
- Åbn den og før sømskinnedøren (7) til side.
- Tag sømrullen (17) af spindlen (18).



Afbryd altid luftforsyningen fra maskinen, før sømmene fyldes i eller tages ud.

### Justering af indslåningsdybden (fig. E)

Indslåningsdybden kan justeres i forhold til det anvendte befæstelseselement.

- Dybden reduceres ved at dreje dybdejusteringshjulet (3) til højre.
- Dybden øges ved at dreje dybdejusteringshjulet til venstre.

### Aftrækkerlås (fig. A)

Dette værktøj er udstyret med en aftrækkerlåsekontakt som forhindrer maskinen i at affyre et søm.

- Aftrækkerlåsen aktiveres ved at skubbe kontakten (2) til højre.
- Aftrækkerlåsen låses op ved at skubbe kontakten mod midten.

### Sådan indstilles spånlæren (fig. F)

- Løsn skruen (19) ved hjælp af den vedlagte unbraconøgle.
- Før læren (8) op eller ned for at ramme den ønskede position.

## Brugervejledning



Overhold altid sikkerhedsinstruktionerne og gældende foreskrifter.

### Klargøring af værktøjet (fig. A)

- Dræn alt kondensvand ud af luftkompressorbeholderne og slangerne.
- Smør maskinen. Se "Vedligeholdelse".
- Tag alle søm ud af magasinet.

- Check at kontaktudløseren (4) kan bevæges frit.



Brug ikke maskinen, hvis kontaktudløseren ikke kan bevæges frit.

- Check at luftforsyningstrykket er under det maksimalt anbefalede arbejdstryk.
- Tilslut luftslangen til fittingen på maskinen.
- Check for hørlige lækager omkring ventiler og flangepakninger.
- Sæt lufttrykket på det mindste arbejdstryk, der anbefales til det pågældende arbejde.



Brug aldrig en maskine, der lækker eller har beskadigede dele.

### Brug i koldt vejr

Når maskinen bruges ved temperaturer under frysepunktet:

- Hold maskinen så varm som muligt før brugen.
- Afbryd luftledningen fra maskinen
- Kom 10 til 15 dråber DEWALT olie til pneumatisk værktøj (eller vintertilberedt pneumatisk olie med ætylenglykol) ind i luftindtagningen.
- Sæt lufttrykket til maks. 5,5 bar.
- Tilslut luftslangen til fittingen på maskinen.
- Fyld søm i magasinet som beskrevet i det foregående.
- Aktiver maskinen 5 eller 6 gange i affaldstræ for at smøre o-ringene.
- Sæt lufttrykket op til det normale arbejdsniveau.
- Brug maskinen på normal vis.

### Brug i varmt vejr

Maskinen bør kunne arbejde normalt. Undgå varme eller direkte sollys for at undgå beskadigelse af støddæmperne, O-ringene og andre dele af gummi.

### Aktivering af maskinen (fig. A)

Dette værktøj har to funktionsmåder: Aftrækkeren på maskinen bestemmer, hvordan maskinen aktiveres.

### Sekventielt virkende funktion

Den sekventielt virkende funktion bruges til sømning med afbrydelser, hvor der ønskes en meget omhyggelig og nøjagtig placering.

- Anbring den grå aftrækker som beskrevet ovenfor.
- Lås aftrækkerlåsen (2) op.
- Skub kontaktudløseren (4) ind mod arbejdsfladen.

- Træk i aftrækkeren (1) for at aktivere maskinen. Hvert stød af aftrækkeren med kontaktudløseren skubbet mod arbejdets overflade vil slå ét søm i.

### Den stødvirkende funktion

Den stødvirkende funktion bruges til hurtig sømning på flade, stationære overflader.

- Anbring den sorte aftrækker som beskrevet ovenfor.
- Lås aftrækkerlåsen (2) op.
- For at slå et enkelt søm i: Betjen maskinen som beskrevet i forbindelse med den sekventielt virkende funktion.
- For at slå flere søm i: Træk først i aftrækkeren (1), og skub derefter gentagne gange kontaktudløseren (4) ind mod arbejdets overflade.



Hold ikke aftrækkeren trykket ned, når maskinen ikke er i brug. Hold aftrækkerlåsen aktiveret for at forhindre at pistolen aktiveres ved et uheld, når den ikke er i brug.

### Udtagning af et søm, der sidder fast (fig. A, C & D)

Følg disse anvisninger for at fjerne et søm, der sidder fast i næsestykket:

- Afbryd luftledningen fra maskinen
- Aktiver aftrækkerlåsen (2).
- Åbn den og før sømskinnedøren (7) til side.
- Tag det bøjede søm ud, brug om nødvendigt tænger.
- Hvis drivbladet er i positionen nede, skubbes drivbladet opad med en skruetrækker.
- Korrigér alle eventuelle deformiteter på sømrollen.
- Fyld sømmene i næsestykket, som beskrevet i afsnittet "Ladning af pistolen".
- Luk sømskinnedøren .



Hvis der tit sidder søm fast i næsestykket, bør maskinen sendes til service på et autoriseret DEWALT serviceværksted.

### Ekstraudstyr

Kontakt din forhandler for at få yderligere information om det passende tilbehør.

### Vedligeholdelse

Din DeWalt maskine er fremstillet til at kunne fungere i meget lang tid med mindst mulig vedligeholdelse.

For at værktøjet skal kunne fungere tilfredsstillende hele tiden, er det dog vigtigt, at værktøjet behandles korrekt og rengøres jævnligt.

Følgende vedligeholdelse skal udføres hver dag.



### Rengøring

- Rens magasinet og næsestykket med trykluft.
- Rens forenden på kontaktudløseren med benzin eller dieselolie.

### Tømning

- Tøm alt kondensvand ud af luftkompressorbeholderne og slangerne.



### Smøring

- Kom 5 - 7 dråber pneumatikolie ind i luftfittingen på maskinens endedæksel.

### Kontrol

- Sørg for at alle skruer på værktøjet sidder stramt og er ubeskadigede.
- Stram løse skruer med passende værktøj.



### Opsliddt værktøj og miljøet

Når din maskine er slidd op, beskyt da naturen ved ikke at kaste den bort sammen med almindeligt affald. Aflever den til et opsamlingssted i din kommune eller til et DeWALT serviceværksted.

### DeWALT service

Skulle der opstå fejl på produktet, indlever det altid til et autoriseret serviceværksted. Se aktuelt katalog/prisliste om yderligere information eller kontakt DeWALT.

På grund af forskning og udvikling kan ovenstående specifikationer ændres, hvilket ikke meddeles separat.

## GARANTI

### • 30 DAGE TILFREDS-KUNDE GARANTI •

Fuld tilfredshed eller pengene tilbage. Hvis du ikke er helt tilfreds med dit DeWALT-værktøj, kan du returnere værktøjet til forhandleren inden 30 dage efter købet og få dine penge refunderet eller værktøjet ombyttet. Værktøjet skal indleveres komplet, og købsnotaen skal forevises.

### • 1 ÅRS FRI VEDLIGEHOLDELSERVICE •

Vedligeholdelsen eller service af dit DeWALT-værktøj inden for de første 12 måneder efter købet er gratis hos vore autoriserede serviceværksteder. Fri forebyggende service omfatter arbejds- og reservedelsomkostninger, udgifter til tilbehør dækkes ikke. Husk at medbringe kvitteringen.

### • ET ÅRS FULD GARANTI •

Hvis et DeWALT-værktøj bliver defekt på grund af materiale- eller produktionsfejl inden for de første 12 måneder fra købsdatoen, vil de defekte komponenter blive udskiftet gratis eller også udskiftes enheden uden beregning under følgende forudsætninger:

- At apparatet ikke er anvendt forkert.
- At der ikke er udført uautoriserede reparationer.
- At dateret købsnota forevises. Denne garanti tilbydes som en ekstra service og er et tillæg til forbrugers øvrige rettigheder.

Oplysninger om nærmeste DeWALT-autoriserede serviceværksted, se aktuelt katalog for videre information eller kontakt DeWALT. Alternativt kan De også finde en liste over DeWALT-autoriserede serviceværksteder og detaljer om vor eftersalgs-service på Internettet på følgende adresse:

**[www.2helpU.com](http://www.2helpU.com)**

# NAGELMASCHINE D51321

## Herzlichen Glückwunsch!

Sie haben sich für ein Werkzeug von DeWALT entschieden, das die lange DeWALT-Tradition fortsetzt, nur ausgereifte und in zahlreichen Tests bewährte Qualitätsprodukte für den Fachmann anzubieten. Lange Jahre der Erfahrung und kontinuierliche Weiterentwicklung machen DeWALT zu Recht zu einem verlässlichen Partner aller professionellen Anwender.

## Technische Daten

		D51321
Schalldruck ( $L_{pA}$ )	(dB(A))	88
Schalleistung ( $L_{WA}$ )	(dB(A))	101
Gewichteter Effektivwert		
der Beschleunigung	( $m/s^2$ )	10,4 <sup>1)</sup>
Empfohlener Betriebsdruck	(bar)	4,9 - 8,3
Max. Betriebsdruck	(bar)	8,3
Luftverbrauch pro Schuß	(l)	1,2 (bei 6,9 bar)
Auslösemodus	Kontaktauslösung	
Magazinwinkel	15°	
Befestigungen		
Typ	Flachkopf	
Länge	mm	19 - 45
Schaftdurchmesser	mm	3
Winkel	15°	
Gewicht	(kg)	2,2

<sup>1)</sup> Dieser Wert ist werkzeugspezifisch und charakteristisch und drückt nicht den Einfluß auf das Hand-Arm-System aus, wenn das Werkzeug verwendet wird. Der Einfluß auf das Hand-Arm-System bei der Verwendung des Werkzeugs hängt beispielsweise von der Greifkraft, dem Kontaktdruck, der Arbeitsrichtung, der Einstellung der Energieversorgung, dem Werkstück und dem Werkstückhalter ab.

## EG-Konformitätserklärung



D51321

DeWALT erklärt hiermit, daß diese Werkzeuge entsprechend den Richtlinien und Normen 98/37/EC, EN 792-13, EN 12549 & EN 12096 konzipiert wurden.

Für weitere Informationen wenden Sie sich bitte an die Adresse weiter unten oder an eine der auf der Rückseite dieser Anleitung genannten Niederlassungen.

Direktor Produktentwicklung  
Horst Großmann

DeWALT, Richard-Klinger-Straße 11,  
D-65510, Idstein, Deutschland

## Sicherheitshinweise

Beim Gebrauch von Werkzeugen sind zum Schutz gegen Verletzungsgefahr die nationalen Sicherheitsvorschriften zu beachten. Lesen Sie folgende Sicherheitshinweise, bevor Sie das Werkzeug benutzen. Bewahren Sie diese Sicherheitshinweise gut auf!

### Allgemeines

- 1 Halten Sie Ihren Arbeitsbereich in Ordnung**  
Unordnung im Arbeitsbereich führt zu Unfallgefahren.
- 2 Berücksichtigen Sie Umgebungseinflüsse**  
Setzen Sie Werkzeuge keiner Nässe aus. Sorgen Sie für eine gute Beleuchtung des Arbeitsbereiches. Benutzen Sie Werkzeuge nicht in der Nähe von brennbaren Flüssigkeiten oder Gasen.
- 3 Halten Sie Kinder fern!**  
Sorgen Sie dafür, daß Kinder oder Besucher das Werkzeug nicht berühren. Jugendliche unter 16 Jahren dürfen das Werkzeug nur unter fachlicher Anleitung benutzen.
- 4 Bewahren Sie Ihre Werkzeuge sicher auf**  
Unbenutzte Werkzeuge sollten in trockenen, verschlossenen Räumen und für Kinder nicht erreichbar aufbewahrt werden.
- 5 Tragen Sie geeignete Arbeitskleidung**  
Tragen Sie keine weite Kleidung oder Schmuck. Sie können von sich bewegenden Teilen erfaßt werden. Beim Arbeiten im Freien sind Arbeitshandschuhe und rutschfestes Schuhwerk empfehlenswert. Tragen Sie bei langen Haaren ein Haarnetz.
- 6 Achten Sie auf einen sicheren Stand**  
Achten Sie auf einen sicheren Stand, um in jeder Arbeitsposition das Gleichgewicht zu halten.
- 7 Seien Sie stets aufmerksam**  
Konzentrieren Sie sich auf Ihre Arbeit. Gehen Sie vernünftig vor. Verwenden Sie das Werkzeug nicht, wenn Sie müde sind.
- 8 Benutzen Sie das richtige Werkzeug**  
Die bestimmungsgemäße Verwendung ist in dieser Betriebsanleitung beschrieben. Verwenden Sie keine zu schwachen Werkzeuge oder Vorsatzgeräte für schwere Arbeiten. Mit dem richtigen Werkzeug erzielen Sie eine optimale Qualität und gewährleisten Ihre persönliche Sicherheit.

**Warnung!** Das Verwenden anderer als der in dieser Anleitung empfohlenen Vorsatzgeräte und Zubehörteile oder die Ausführung von Arbeiten mit diesem Werkzeug, die nicht der bestimmungsgemäßen Verwendung entsprechen, kann zu Unfallgefahren führen.

### 9 Pflegen Sie Ihre Werkzeuge mit Sorgfalt

Halten Sie Ihre Werkzeuge scharf und sauber, um gut und sicher arbeiten zu können. Befolgen Sie die Wartungsvorschriften und die Hinweise für den Werkzeugwechsel. Halten Sie alle Schalter trocken, sauber und frei von Öl und Fett.

### 10 Kontrollieren Sie Ihr Werkzeug auf Beschädigungen

Vor Gebrauch ist das Werkzeug auf einwandfreie und bestimmungsgemäße Funktion zu überprüfen. Überprüfen Sie, ob die beweglichen Teile einwandfrei funktionieren und ob Teile beschädigt sind. Sämtliche Teile müssen richtig montiert sein, um den einwandfreien Betrieb des Werkzeuges zu gewährleisten. Beschädigte Teile und Schutzvorrichtungen müssen vorschriftsgemäß repariert oder ausgewechselt werden.

### 11 Lassen Sie Reparaturen nur von einer DeWALT-Kundendienstwerkstatt ausführen

Dieses Werkzeug entspricht den einschlägigen Sicherheitsbestimmungen. Reparaturen dürfen nur von einer DeWALT-Kundendienstwerkstatt ausgeführt werden, andernfalls kann Unfallgefahr für den Betreiber entstehen.

### Zusätzliche Sicherheitsanweisungen für Druckluftwerkzeuge

- Verwenden Sie für den Anschluß an das Druckluftsystem Schnellkupplungen. Das dichtungslose Anschlußstück muß so am Werkzeug angebracht werden, daß die Druckluft nach dem Trennen nicht im Werkzeug bleibt.
- Verwenden Sie immer saubere, trockene Druckluft. Verwenden Sie kein Sauerstoff oder brennbare Gase als Energiequelle für dieses Werkzeug.
- Schließen Sie dieses Werkzeug nur dann an einer Luftversorgung an, wenn der maximal zulässige Druck des Werkzeugs nicht mehr als 10% überschritten wird. Bei höheren Druckwerten muß ein Druckminderventil mit nachgeschaltetem Sicherheitsventil in die Druckluftversorgung eingebaut werden.

- Verwenden Sie ausschließlich Schläuche mit Nennwerten, die den maximalen Betriebsdruck des Werkzeugs überschreiten.
- Vor dem Transport des Werkzeugs trennen Sie es vom Druckluftsystem, besonders in Fällen, in denen Leitern verwendet werden oder wenn beim Transport ungewöhnliche Körperhaltungen eingenommen werden müssen.
- Wenn das Werkzeug nicht gebraucht wird, trennen Sie es von der Druckluftversorgung.

## **Zusätzliche Sicherheitsanweisungen für Antriebswerkzeuge für Befestigungsmittel**

- Tragen Sie stets eine Schutzbrille.
- Tragen Sie stets einen Gehörschutz.
- Laden Sie niemals Befestigungsmittel, wenn der Auslöser aktiviert ist.
- Verwenden Sie ausschließlich die im Handbuch angegebenen Befestigungsmittel.
- Verwenden Sie keine Ständer, um das Werkzeug an einer Halterung zu befestigen.
- Zerlegen oder blockieren Sie niemals Teile des Befestigungswerkzeugs, wie beispielsweise das Sicherheitsjoch.
- Vergewissern Sie sich vor jeder Arbeit mit dem Gerät, daß der Sicherheits- und Auslösemechanismus einwandfrei arbeitet und sämtliche Muttern und Schrauben fest sitzen.
- Verwenden Sie das Werkzeug nicht als Hammer.
- Richten Sie Befestigungswerkzeuge niemals auf Sie selbst oder andere Personen. Verwenden Sie das Werkzeug nicht für Aufgaben, bei denen nahe am Körper gearbeitet wird.
- Halten Sie das Werkzeug während der Arbeit so, daß im Falle eines Rückstoßes durch einen Ausfall der Energieversorgung oder durch harte Stellen im Werkstück keine Verletzungen am Kopf oder am Körper verursacht werden können.
- Lösen Sie das Befestigungswerkzeug niemals im freien Raum aus.
- Berücksichtigen Sie die Bedingungen im Arbeitsbereich. Befestigungsmittel können dünne Werkstücke durchdringen oder von den Ecken und Kanten des Werkstücks abrutschen, was Personen gefährden kann.
- Treiben Sie keine Befestigungsmittel in der Nähe der Werkstückkanten ein.
- Treiben Sie keine Befestigungsmittel oben auf bereits vorhandenen Befestigungsmitteln ein.

- Tragen Sie das Werkzeug im Arbeitsbereich nur am Griff und niemals mit betätigtem Auslöser.
- Entlade Sie das Werkzeug nach dem Gebrauch und vor der Durchführung von Wartungsarbeiten.

Es befinden sich folgende Bildzeichen auf dem Werkzeug:



Pneumatikwerkzeug mit Sicherheitsjoch.



Verwenden Sie das Werkzeug niemals auf einer Leiter.



Maximale Anzahl an Befestigungsmitteln im Magazin.



Durchmesser der Befestigungsmittel.



Länge der Befestigungsmittel.



Max. Betriebsdruck.



Befestigungsmittel-Typ: Flachkopf.



Werkzeuggewicht.

## **Überprüfen der Lieferung**

Die Verpackung enthält:

- 1 Nagelmaschine
  - 1 Folgeauslöser
  - 1 Schutzbrille
  - 1 Innensechskantschlüssel 3 mm
  - 1 Innensechskantschlüssel 4 mm
  - 1 Bedienungsanleitung
  - 1 Explosionszeichnung
- Vergewissern Sie sich, daß das Elektrowerkzeug sowie die Zubehörteile beim Transport nicht beschädigt wurden.
  - Lesen Sie vor der Inbetriebnahme die Bedienungsanleitung gründlich durch.

## Beschreibung (Abb. A)

Ihre Nagelmaschine D51321 wurde zum Eintreiben von Befestigungsmitteln in Holzwerkstücke konstruiert.

- 1 Auslöser
- 2 Einschaltsperr
- 3 Tiefeneinstellung
- 4 Kontaktanschlag
- 5 Magazin
- 6 Magazinverriegelung
- 7 Nagelführungsklappe
- 8 Schindellehre
- 9 Luftanschlußstück

## Zusammenbau und Einstellung

### Wahl des Auslösers (Abb. B)

Diese Werkzeuge sind mit einem Schlagauslöser -zusammgebaut. Ein Folgeauslöser befindet sich ebenfalls in der Originalverpackung. Definition des "Schlagauslösers" und des "Folgeauslösers" siehe unten.

- Beim grauen Auslöser mit dem auf der Seite aufgedruckten einzelnen Befestigungsmittel handelt es sich um den Folgeauslöser. Wird dieser Satz eingebaut, so arbeitet das Werkzeug im Folgeauslösemodus.
- Beim schwarzen Auslöser mit den auf der Seite aufgedruckten drei Befestigungsmitteln handelt es sich um den Schlagauslöser. Wird dieser Satz eingebaut, so arbeitet das Werkzeug im Schlagauslösemodus.

### Entfernen des Auslösers

- Trennen Sie die Luftleitung vom Werkzeug.
- Entfernen Sie alle Befestigungsmittel aus dem Magazin.
- Entfernen Sie die Gummihülse (10) aus dem Ende des Führungsstifts (11).
- Entfernen Sie den Führungsstift.
- Entfernen Sie die Auslöserbaugruppe (12).

### Anbringen des Auslösers

- Setzen Sie die Auslöserbaugruppe in den entsprechenden Freiraum ein, und stellen Sie sicher, daß die Auslöserfeder (13) richtig sitzt.
- Stecken Sie den Führungsstift (11) durch den Werkzeugrahmen, die Kontaktanschlagführung und die Auslöserbaugruppe.

- Schieben Sie die Gummihülse (10) auf das Ende des Führungsstifts.

### Luftanschlußstück (Abb. A)

Diese Werkzeuge haben ein 1/4"-Standard-Rohrgewinde für das Luftanschlußstück (9).

- Umwickeln Sie das männliche Ende des Anschlußstücks mit Teflon-Band, um Luftlecks zu vermeiden.
- Schrauben Sie das Anschlußstück in die Endkappe und ziehen Sie es fest an.

### Laden des Werkzeugs (Abb. A, C & D)

- Drücken Sie auf die Magazinverriegelung (6), um die Magazinklappe (14) zu öffnen.
- Öffnen Sie die Nagelführungsklappe (7) und bewegen Sie sie aus dem Weg.
- Stellen Sie die Plattform (15) so ein, daß die erforderliche Nagellänge untergebracht werden kann, indem Sie den Hebel (16) in die erforderliche Position drehen.
- Setzen Sie die Nagelspule (17) über die Spindel (18).
- Spulen Sie genügend Nägel ab, um sie in das Nasenstück des Werkzeugs zu führen.
- Führen Sie die Nägel so in das Nasenstück, daß der zweite Nagel zwischen den Schienen der Zufuhrsperrklinke (19) sitzt.
- Schließen Sie die Nagelführungsklappe (7).
- Schließen Sie die Magazinklappe (14) vollständig, indem Sie die Magazinverriegelung einrasten lassen und das Magazin in der geschlossenen Stellung sichern.

### Entladen des Werkzeugs (Abb. A, C & D)

- Drücken Sie auf die Magazinverriegelung (6), um die Magazinklappe (14) zu öffnen.
- Öffnen Sie die Nagelführungsklappe (7) und bewegen Sie sie aus dem Weg.
- Entfernen Sie die Nagelspule (17) von der Spindel (18).



Trennen Sie das Werkzeug immer zuerst von der Luftversorgung, bevor Befestigungsmittel geladen oder entladen werden.

## **Einstellen der Treibtiefe (Abb. E)**

Die Treibtiefe kann auf den verwendeten Befestigungsmitteltyp eingestellt werden:

- Für eine geringere Tiefe drehen Sie das Tiefeneinstellrad (3) nach rechts.
- Für eine größere Tiefe drehen Sie das Tiefeneinstellrad nach links.

## **Auslösersperre (Abb. A)**

Dieses Werkzeug ist mit einer Auslöser-Einschaltsperrung versehen, die verhindert, daß das Werkzeug ein Befestigungsmittel abschießt.

- Um die Auslöser-Einschaltsperrung zu aktivieren, schieben Sie den Schalter (2) nach rechts.
- Um die Auslöser-Einschaltsperrung zu entriegeln, schieben Sie den Schalter in die Mitte.

## **Einstellen der Schindellehre (Abb. F)**

- Lösen Sie die Schraube (19) mit Hilfe des im Lieferumfang enthaltenen Innensechskantschlüssels.
- Bewegen Sie die Lehre (8) nach oben oder unten, um die gewünschte Position zu erzielen.

## **Gebrauchsanweisung**



Beachten Sie immer die Sicherheitshinweise und die gültigen Vorschriften.

## **Vorbereiten des Werkzeugs (Abb. A)**

- Lassen Sie sämtliche Kondensation aus den Luftkompressortanks und Schläuchen ab.
- Schmieren Sie das Werkzeug. Siehe "Wartung".
- Entfernen Sie alle Befestigungsmittel aus dem Magazin.
- Vergewissern Sie sich, daß sich der Kontaktanschlag (4) ungehindert bewegen kann.



Verwenden Sie das Werkzeug nicht, wenn sich der Kontaktanschlag nicht ungehindert bewegen kann.

- Vergewissern Sie sich, daß der Druck der Luftversorgung den maximal empfohlenen Betriebsdruck unterschreitet.
- Verbinden Sie den Luftschlauch mit dem Anschlußstück am Werkzeug.
- Stellen Sie fest, ob Lecks im Bereich der Ventile und Dichtungen hörbar sind.

- Stellen Sie den Luftdruck auf den erforderlichen Mindestbetriebsdruck für Ihren Einsatz ein.



Verwenden Sie niemals ein undichtiges Werkzeug oder ein Werkzeug mit beschädigten Teilen.

## **Betrieb bei kalten Witterungsbedingungen**

Werden die Werkzeuge bei Temperaturen unterhalb des Gefrierpunkts betrieben:

- Halten Sie das Werkzeug so warm wie möglich, bevor Sie es verwenden.
- Trennen Sie die Luftleitung vom Werkzeug.
- Geben Sie 10 bis 15 Tropfen DEWALT-Öl für Pneumatikwerkzeuge (oder Winter-Pneumatiköl mit Ethylenglykol) in den Lufteinlaß.
- Stellen Sie den Luftdruck auf maximal 5,5 bar ein.
- Verbinden Sie den Luftschlauch mit dem Anschlußstück am Werkzeug.
- Laden Sie die Befestigungsmittel wie oben beschrieben in das Magazin.
- Lösen Sie das Werkzeug 5 bis 6 Mal in einem Holzrest aus, um die O-Ringe zu schmieren.
- Erhöhen Sie den Luftdruck auf den normalen Betriebsdruck.
- Verwenden Sie das Werkzeug auf die normale Art und Weise.

## **Betrieb bei heißen Witterungsbedingungen**

Das Werkzeug sollte normal arbeiten. Vermeiden Sie Hitze durch direkte Sonneneinstrahlung, um zu verhindern, daß die Anschläge, O-Ringe und andere Gummiteile beschädigt werden.

## **Auslösen des Werkzeugs (Abb. A)**

Dieses Werkzeug läßt sich in zwei Betriebsarten benutzen. Durch den am Werkzeug angebrachten Auslöser wird der Auslösemodus bestimmt.

## **Folgeauslösemodus**

Der Folgeauslösemodus wird für das Befestigen mit Unterbrechungen verwendet, bei dem ein sehr vorsichtiges und genaues Platzieren gewünscht wird.

- Bringen Sie den grauen Auslöser wie oben beschrieben an.
- Geben Sie die Auslöser-Einschaltsperrung (2) frei.
- Drücken Sie den Kontaktanschlag (4) gegen die Arbeitsfläche.



- Ziehen Sie den Auslöser (1), um das Werkzeug auszulösen. Bei jedem Ziehen des Auslösers und gegen die Arbeitsfläche gedrücktem Kontaktanschlag wird ein Befestigungsmittel eingetrieben.



Falls im Nasenstück häufig Befestigungsmittel hängenbleiben, lassen Sie das Werkzeug von einer DEWALT-Kundendienstwerkstatt instandsetzen.

### Schlagauslösemodus

Der Schlagauslösemodus wird für ein schnelles Befestigen auf flachen, stationären Flächen verwendet.

- Bringen Sie den schwarzen Auslöser wie oben beschrieben an.
- Geben Sie die Auslöser-Einschaltsperrung (2) frei.
- Um ein einzelnes Befestigungsmittel einzutreiben: Bedienen Sie das Werkzeug auf die gleiche Art und Weise wie beim Folgeauslösemodus.
- Um mehrere Befestigungsmittel einzutreiben: Ziehen Sie zunächst den Auslöser (1), und drücken Sie anschließend den Kontaktanschlag (4) wiederholt gegen die Arbeitsfläche.



Halten Sie den Auslöser nicht gedrückt, wenn das Werkzeug nicht verwendet wird. Halten Sie die Auslöser-Einschaltsperrung verriegelt, um ein versehentliches Auslösen bei nicht verwendetem Werkzeug zu verhindern.

### Befreien eines hängengebliebenen

#### Befestigungsmittels (Abb. A, C & D)

Falls ein Befestigungsmittel im Nasenstück hängengeblieben ist, folgen Sie diesen Anweisungen, um das Befestigungsmittel zu entfernen:

- Trennen Sie die Luftleitung vom Werkzeug.
- Verriegeln Sie die Auslöser-Einschaltsperrung (2).
- Öffnen Sie die Nagelführungsklappe (7) und bewegen Sie sie aus dem Weg.
- Entfernen Sie das verbogene Befestigungsmittel gegebenenfalls mit einer Zange.
- Befindet sich die Treibzunge in der unteren Stellung, schieben Sie sie mit einem Schraubendreher nach oben.
- Berichten Sie eventuelle Verformungen, die unter Umständen an der Nagelspule aufgetreten sind.
- Führen Sie die Befestigungsmittel wie unter "Laden des Werkzeugs" beschrieben in das Nasenstück.
- Schließen Sie die Nagelführungsklappe.

### Lieferbares Zubehör

Wenden Sie sich für nähere Informationen über das richtige Zubehör an Ihren Händler.

### Wartung

Ihr DEWALT-Werkzeug wurde für eine lange Lebensdauer und einen möglichst geringen Wartungsaufwand entwickelt. Ein dauerhafter, einwandfreier Betrieb setzt eine regelmäßige Pflege und Reinigung voraus.

Folgende Wartungsaufgaben müssen täglich durchgeführt werden.



### Reinigung

- Reinigen Sie das Magazin und das Nasenstück mit Druckluft.
- Reinigen Sie das vordere Ende des Kontaktanschlags mit Heizöl oder Dieselmotorenöl.

### Ablassen der Kondensation

- Lassen Sie sämtliche Kondensation aus den Luftkompressortanks und Schläuchen ab.



### Schmierung

- Geben Sie 5 bis 7 Tropfen Pneumatikwerkzeugöl in das Luftanschlußstück an der Endkappe des Werkzeugs.

### Überprüfung

- Stellen Sie sicher, daß sämtliche Befestigungen am Werkzeug fest sitzen und nicht beschädigt sind.
- Ziehen Sie lose Befestigungen mit einem entsprechenden Werkzeug an.



## Recycling (nicht zutreffend für Österreich und die Schweiz)

Elektrowerkzeuge enthalten Roh- und Kunststoffe, die recycelt werden können und Stoffe, die fachgerecht entsorgt werden müssen. DeWALT und andere namhafte Hersteller von Elektrowerkzeugen haben ein Recycling-Konzept entwickelt, das dem Handel und dem Anwender eine problemlose Rückgabe von Elektrowerkzeugen ermöglicht. Ausgediente netz- und akkubetriebene DeWALT-Werkzeuge können beim Handel abgegeben oder direkt an DeWALT eingeschickt werden. Beim Recycling werden sortenreine Rohstoffe (Kupfer, Aluminium, etc.) und Kunststoffe gewonnen und nicht verwertbare Reststoffe verantwortungsvoll entsorgt. Voraussetzung für den Erfolg ist das Engagement von Anwendern, Handel und Markenherstellern.

## GARANTIE

### • 30 TAGE GELD ZURÜCK GARANTIE •

Wenn Sie mit der Leistung Ihres DeWALT-Elektrowerkzeuges nicht völlig zufrieden sind, können Sie es unter Vorlage des Original-Kaufbeleges ohne weiteres innerhalb von 30 Tagen bei Ihrem DeWALT-Händler im Original-Lieferumfang zurückgeben und erhalten Ihr Geld zurück. Die Geld zurück Garantie gilt nicht auf Zubehör.

### • 1 JAHR KOSTENLOSE INSPEKTION •

Innerhalb der ersten 12 Monate nach dem Kauf werden Wartungs- oder Kundendienstleistungen für Ihr DeWALT-Elektrowerkzeug unter Vorlage des Original-Kaufbeleges von einer DeWALT-Kundendienstwerkstatt ausgeführt. Diese Leistung ist im Kaufpreis eingeschlossen.

### • 1 JAHR GARANTIE •

Die Garantiefrist von 12 Monaten gilt für alle DeWALT-Elektrowerkzeuge und beginnt mit dem Kaufdatum, das durch den Original-Kaufbeleg nachgewiesen werden muß. In dieser Zeit garantieren wir:

- Kostenlose Beseitigung eventueller Störungen
- Kostenlosen Ersatz aller schadhafte Teile
- Kostenlosen und fachmännischen Reparaturservice
- Voraussetzung ist, daß der Fehler nicht auf unsachgemäße Behandlung zurückzuführen ist und nur Original-DeWALT-Zubehörteile verwendet wurden, die ausdrücklich von DeWALT als zum Betrieb mit DeWALT-Elektrowerkzeugen geeignet bezeichnet worden sind.

Den Standort Ihres nächstgelegenen Händlers oder Ihrer Kundendienst-Werkstatt erfahren Sie unter der entsprechenden Telefonnummer auf der Rückseite. Eine Übersicht über die DeWALT-Kundendienstwerkstätte und weitere Informationen finden Sie auch im Internet: [www.2helpU.com](http://www.2helpU.com). Mit dieser Garantieerklärung erhalten Sie eine zusätzliche Sicherheit. Sie schränkt jedoch in keinem Falle Ihre gesetzlichen Gewährleistungsrechte ein, die Sie gegenüber demjenigen haben, bei dem Sie das Gerät gekauft haben. Sie können nach Ihrer Wahl diese in gewissem Umfange weitergehenden Rechte (Minderung des Kaufpreises oder Rückgängigmachung des Kaufes) auch Ihrem Verkäufer gegenüber geltend machen.

# NAILER D51321

## Congratulations!

You have chosen a DeWALT tool. Years of experience, thorough product development and innovation make DeWALT one of the most reliable partners for professional power tool users.

## Technical data

	D51321	
Sound pressure ( $L_{pA}$ )	dB(A)	88
Acoustic power ( $L_{WA}$ )	dB(A)	101
Hand/arm weighted vibration	$m/s^2$	10.4 <sup>1)</sup>
Recommended operating pressure	bar	4.9 - 8.3
Max. operating pressure	bar	8.3
Air consumption per shot	l	1.2 (at 6.9 bar)
Actuating mode	contact actuating	
Magazine angle	15°	
Fasteners		
type	flat head	
length	mm	19 - 45
shank diameter	mm	3
angle	15°	
Weight	kg	2.2

- <sup>1)</sup> This value is a tool-related characteristic value and does not represent the influence to the hand-arm-system when using the tool. The influence to the hand-arm-system when using the tool will for example depend on the gripping force, the contact pressure force, the working direction, the adjustment of energy supply, the workpiece and the workpiece support.

## EC-Declaration of conformity



### D51321

DeWALT declares that these tools have been designed in compliance with:  
98/37/EC, EN 792-13, EN 12549, EN 12096, ISO 8662-11.

For more information, please contact DeWALT at the address below, or refer to the back of the manual.

Director Engineering and Product Development  
Horst Großmann

DeWALT, Richard-Klinger-Straße 11  
D-65510, Idstein, Germany

## Safety instructions

When using tools, always observe the safety regulations applicable in your country to reduce the risk of personal injury. Read the following safety instructions before attempting to operate this product.

Keep these instructions in a safe place!

### General

#### 1 Keep work area clean

Cluttered areas and benches can cause accidents.

#### 2 Consider work area environment

Do not expose tools to humidity. Keep work area well lit. Do not use tools in the presence of flammable liquids or gases.

#### 3 Keep children away

Do not let children or visitors come into contact with the tool. Supervision is required for those under 16 years of age.

#### 4 Store idle tools

When not in use, tools must be stored in a dry place and locked up securely, out of reach of children.

#### 5 Dress properly

Do not wear loose clothing or jewellery. They can be caught in moving parts. Preferably wear rubber gloves and non-slip footwear when working outdoors. Wear protective hair covering to keep long hair out of the way.

#### 6 Do not overreach

Keep proper footing and balance at all times.

#### 7 Stay alert

Watch what you are doing. Use common sense. Do not operate the tool when you are tired.

#### 8 Use appropriate tool

The intended use is described in this instruction manual. Do not force small tools or attachments to do the job of a heavy-duty tool. The tool will do the job better and safer at the rate for which it was intended.

**Warning!** The use of any accessory or attachment or performance of any operation with this tool, other than those recommended in this instruction manual may present a risk of personal injury.

#### 9 Maintain tools with care

Keep the tools in good condition and clean for better and safer performance. Follow the instructions for maintenance and changing accessories.

Keep all controls dry, clean and free from oil and grease.

#### 10 Check for damaged parts

Before using the tool, carefully check it for damage to ensure that it will operate properly and perform its intended function. Check for misalignment and seizure of moving parts, breakage of parts and any other conditions that may affect its operation. Have damaged guards or other defective parts repaired or replaced as instructed.

#### 11 Have your tool repaired by an authorized DeWALT repair agent

This tool is in accordance with the relevant safety regulations. To avoid danger, tools must only be repaired by qualified technicians.

### Additional safety instructions for pneumatic tools

- Use quick-action couplings for connection to the compressed air system. The non-sealable nipple must be fitted to the tool in such a way that no compressed air remains in the tool after disconnection.
- Always use clean, dry compressed air. Do not use oxygen or combustible gases as an energy source for this tool.
- Only connect this tool to an air supply where the maximum allowable pressure of the tool cannot be exceeded by more than 10%. In case of higher pressures, a pressure reducing valve including a downstream safety valve shall be built into the compressed air supply.
- Only use hoses with a rating exceeding the maximum operating pressure of the tool.
- Before transporting the tool, disconnect it from the compressed air system, especially where ladders are used or where unusual physical posture is adopted while moving.
- Disconnect the tool from the air supply when it is not in use.

### Additional safety instructions for fastener driving tools

- Always wear safety glasses.
- Always wear ear protection.
- Never load fasteners with the trigger activated.
- Only use fasteners of the type specified in the manual.
- Do not use any stands for mounting the tool to a support.

- Do not disassemble or block any parts of the fastener driving tool such as the safety yoke.
- Prior to each operation check that the safety and triggering mechanism is functioning properly and that all nuts and bolts are tight.
- Do not use the equipment as a hammer.
- Never point any operational fastener driving tool at yourself or at any other person. Do not use the tool in applications requiring operation close to the body.
- While working, hold the tool in such a way that no injuries can be caused to the head or to the body in the event of a possible recoil due to a disruption in the energy supply or hard areas within the workpiece.
- Never actuate the fastener driving tool into free space.
- Consider the conditions in the work area. Fasteners can penetrate thin workpieces or slip off corners and edges of the workpiece, and thus put people at risk.
- Do not drive fasteners close to the edge of the workpiece.
- Do not drive fasteners on top of other fasteners.
- In the work area, carry the tool at the workplace using only one handle, and never with the trigger actuated.
- Unload the tool after use and before performing any maintenance.

The following pictograms are shown on the tool:



Pneumatic tool with safety yoke.



Do not use the tool on a ladder.



Maximum number of fasteners in magazine.



Fastener diameter.



Fastener length.



Max. operating pressure.



Fastener type: flat head.



Tool weight.

## Package contents

The package contains:

- 1 Nailer
- 1 Sequential action trigger
- 1 Safety glasses
- 1 Allen key 3 mm
- 1 Allen key 4 mm
- 1 Instruction manual
- 1 Exploded drawing

- Check for damage to the tool, parts or accessories which may have occurred during transport.
- Take the time to thoroughly read and understand this manual prior to operation.

## Description (fig. A)

Your nailer D51321 has been designed for driving fasteners into wooden workpieces.

- 1 Trigger
- 2 Lock-off switch
- 3 Depth adjustment wheel
- 4 Contact trip
- 5 Magazine
- 6 Magazine latch
- 7 Nail guide door
- 8 Shingle gauge
- 9 Air fitting

## Assembly and adjustment

### Trigger selection (fig. B)

These tools are assembled with a bump action trigger. A sequential action trigger is also included with the original packaging. For definitions of „bump action“ and „sequential action“, see below.

- The grey trigger with a single fastener printed on the side is the sequential action trigger. Installation of this kit causes the tool to function in sequential action mode.
- The black trigger with three fasteners printed on the side is the bump action trigger. Installation of this kit causes the tool to function in bump action mode.

## Removing the trigger

- Disconnect the airline from the tool.
- Remove all fasteners from the magazine.
- Remove the rubber grommet (10) from the end of the dowel pin (11).
- Remove the dowel pin.
- Remove the trigger assembly (12).

## Fitting the trigger

- Insert the trigger assembly into the trigger cavity, ensuring that the trigger spring (13) is properly seated.
- Insert the dowel pin (11) through the tool frame, contact trip guide and trigger assembly.
- Push the rubber grommet (10) onto the end of the dowel pin.

## Air fitting (fig. A)

These tools have a standard 1/4" pipe thread for the air fitting (9).

- Wrap the male end of the fitting with Teflon tape to prevent air leaks.
- Screw the fitting into the end cap and tighten firmly.

## Loading the tool (fig. A, C & D)

- Push the magazine latch (6) to open the magazine door (14).
- Open and move the nail guide door (7) out of the way.
- Adjust the platform (15) to accommodate the required nail length by turning the lever (16) into the required position.
- Place the nail coil (17) over the spindle (18).
- Uncoil enough nails to feed into the nosepiece of the tool.
- Feed the nails into the nosepiece in such a way that the second nail locates between the rails of the feed pawl (19).
- Close the nail guide door (7).
- Close the magazine door (14) completely by engaging the magazine latch and locking the magazine closed.

## Unloading the tool (fig. A, C & D)

- Push the magazine latch (6) to open the magazine door (14).
- Open and move the nail guide door (7) out of the way.

- Remove the nail coil (17) from the spindle (18).



Always disconnect the tool from the air supply before loading or unloading fasteners.

## Adjusting the driving depth (fig. E)

The driving depth can be adjusted to the type of fastener used.

- To reduce the depth, turn the depth adjustment wheel (3) to the right.
- To increase the depth, turn the wheel to the left.

## Trigger lock (fig. A)

This tool is equipped with a trigger lock-off switch which prevents the tool from firing a fastener.

- To engage the trigger lock, push the switch (2) to the right.
- To release the trigger lock, push the switch to the center.

## Adjusting the shingle gauge (fig. F)

- Loosen the screw (19) using the Allen key supplied.
- Move the gauge (8) up or down to attain the desired position.

## Instructions for use



Always observe the safety instructions and applicable regulations.

## Preparing the tool (fig. A)

- Drain all condensation from the air compressor tanks and hoses.
- Lubricate the tool. See „Maintenance“.
- Remove all fasteners from the magazine.
- Check if the contact trip (4) can move freely.



Do not use the tool if the contact trip cannot move freely.

- Check that the pressure of the air supply is below the maximum recommended operating pressure.
- Connect the air hose to the fitting on the tool.
- Check for audible leaks around valves and gaskets.
- Set the air pressure to the minimum required operating pressure for your application.



Never use a tool that leaks or has damaged parts.

### Cold weather operation

When operating tools at temperatures below freezing:

- Keep the tool as warm as possible before use.
- Disconnect the airline from the tool.
- Put 10 to 15 drops of DeWALT pneumatic tool oil (or winter-weight pneumatic oil containing ethylene glycol) into the air inlet.
- Set the air pressure to a maximum of 5.5 bar.
- Connect the air hose to the fitting on the tool.
- Load fasteners into the magazine as described above.
- Actuate the tool 5 or 6 times into scrap lumber to lubricate the o-rings.
- Increase the air pressure to the normal operating level.
- Use the tool in the normal manner.

### Hot weather operation

The tool should operate normally. Avoid the heat of direct sunlight to avoid damage to the bumpers, o-rings, and other rubber parts.

### Actuating the tool (fig. A)

The tool can be operated using one of two modes. The trigger installed on the tool determines the mode of actuation.

#### Sequential action mode

The sequential action mode is used for intermittent fastening when very careful and accurate placement is desired.

- Fit the grey trigger as described above.
- Release the trigger lock (2).
- Push the contact trip (4) against the work surface.
- Pull the trigger (1) to actuate the tool.

Each trigger pull with the contact trip pushed against the work surface will drive one fastener.

#### Bump action mode

The bump action mode is used for rapid fastening on flat, stationary surfaces.

- Fit the black trigger as described above.
- Release the trigger lock (2).
- To drive a single fastener: Operate the tool as described for sequential action.

- To drive several fasteners: Pull the trigger (1) first, and then push the contact trip (4) repeatedly against the work surface.



Do not keep the trigger depressed when the tool is not in use. Keep the trigger lock engaged to prevent accidental actuation when the tool is not in use.

### Clearing a jammed fastener (fig. A, C & D)

If a fastener becomes jammed in the nosepiece, follow these instructions to remove the fastener:

- Disconnect the airline from the tool.
- Engage the trigger lock (2).
- Open and move the nail guide door (7) out of the way.
- Remove the bent fastener, using pliers if necessary.
- If the driving blade is in the down position, push the driving blade upward using a screwdriver.
- Correct any deformation that may have occurred to the nail coil.
- Feed the fasteners into the nose piece as described under „Loading the tool“.
- Close the nail guide door.



If fasteners become jammed in the nosepiece frequently, have the tool serviced by an authorised DeWALT service centre.

### Optional accessories

Consult your dealer for further information on the appropriate accessories.

### Maintenance

Your DeWALT tool has been designed to operate over a long period of time with a minimum of maintenance. Continuous satisfactory operation depends on proper tool care and regular cleaning.

The following maintenance operations must be performed every day.



#### Cleaning

- Clean the magazine and the nosepiece using compressed air.

- Clean the front end of the contact trip using fuel oil or diesel fuel.

## Draining

- Drain all condensation from the air compressor tanks and hoses.



## Lubrication

- Insert 5 - 7 drops pneumatic tool oil into the air fitting on the end cap of the tool.

## Checking

- Ensure that all fasteners on the tool are tight and undamaged.
- Tighten loose fasteners using the appropriate tool.



## Unwanted tools and the environment

Take your tool to an authorized DeWALT repair agent where it will be disposed of in an environmentally safe way.

## GUARANTEE

### • 30 DAY NO RISK SATISFACTION GUARANTEE •

If you are not completely satisfied with the performance of your DeWALT tool, simply return it within 30 days, complete as purchased, to the point of purchase, for a full refund or exchange. Proof of purchase must be produced.

### • ONE YEAR FREE SERVICE CONTRACT •

If you need maintenance or service for your DeWALT tool, in the 12 months following purchase, it will be undertaken free of charge at an authorized DeWALT repair agent. Proof of purchase must be produced. Includes labour and spare parts for Power Tools. Excludes accessories.

### • ONE YEAR FULL WARRANTY •

If your DeWALT product becomes defective due to faulty materials or workmanship within 12 months from the date of purchase, we guarantee to replace all defective parts free of charge or, at our discretion, replace the unit free of charge provided that:

- The product has not been misused.
  - Repairs have not been attempted by unauthorized persons.
  - Proof of purchase date is produced.
- This guarantee is offered as an extra benefit and is additional to consumers statutory rights.

For the location of your nearest authorized DeWALT repair agent, please use the appropriate telephone number on the back of this manual. Alternatively, a list of authorized DeWALT repair agents and full details on our after-sales service are available on the Internet at [www.2helpU.com](http://www.2helpU.com)



# MARTILLO CLAVADOR D51321

## ¡Enhorabuena!

Usted ha optado por una herramienta DeWALT. Muchos años de experiencia y una gran asiduidad en el desarrollo y la innovación de sus productos han convertido DeWALT en un socio muy fiable para el usuario profesional.

## Características técnicas

	D51321
Presión acústica ( $L_{pA}$ )	dB(A) 88
Potencia acústica ( $L_{WA}$ )	dB(A) 101
Valor cuadrático medio ponderado en frecuencia de la aceleración	m/s <sup>2</sup> 10,4 <sup>1</sup>
Presión de funcionamiento recomendada	bar 4,9 – 8,3
Presión máxima de funcionamiento	bar 8,3
Consumo de aire por disparo	l 1,2 (a 6,9 bares)
Modo de accionamiento	accionamiento por contacto
Ángulo del cargador	15°
Elementos de fijación	
tipo	cabeza plana
largo	mm 19 - 45
diámetro del vástago	mm 3
ángulo	15°
Peso	kg 2,2

<sup>1)</sup> Este valor es propio de la herramienta y no responde a la influencia del sistema mano-brazo durante el uso de la misma. La influencia del sistema mano-brazo durante el uso de la herramienta dependerá, por ejemplo, de la fuerza de sujeción, la fuerza de la presión de contacto, la dirección de trabajo, la regulación del suministro de energía, la pieza de trabajo y el soporte de la misma.

## Declaración CE de conformidad



D51321

DeWALT certifica que estas herramientas han sido construidas de acuerdo a las normas siguientes: 98/37/EC, EN 792-13, EN 12549 & EN 12096.

Para información más detallada, contacte a DeWALT, véase abajo o consulte el dorso de este manual.

Director Engineering and Product Development  
Horst Großmann

DeWALT, Richard-Klinger-Straße 11,  
D-65510, Idstein, Alemania

## Instrucciones de seguridad

Al utilizar herramientas, observe las reglas de seguridad en vigor en su país, a fin de reducir el riesgo de lesiones. Lea las instrucciones de seguridad siguientes antes de utilizar este producto.

¡Conserve bien estas instrucciones de seguridad!

### Generalidades

#### 1 Mantenga limpia el área de trabajo

Un área o un banco de trabajo en desorden aumentan el riesgo de accidentes.

#### 2 Tenga en cuenta el entorno del área de trabajo

No exponga las herramientas a la humedad. Procure que el área de trabajo esté bien iluminada. No utilice herramientas en la proximidad de líquidos o gases inflamables.

#### 3 ¡Mantenga alejados a los niños!

No permita que los niños u otras personas toquen la herramienta. En caso de uso por menores de 16 años, se requiere supervisión.

#### 4 Guarde las herramientas que no utiliza

Las herramientas que no se utilizan, deben estar guardadas en un lugar seco, cerrado y fuera del alcance de los niños.

#### 5 Vista ropa de trabajo apropiada

No lleve vestidos anchos ni joyas. Estos podrían ser atrapados por piezas en movimiento. Para trabajos al exterior, se recomienda llevar guantes de goma y calzado de suela antideslizante. Si tiene el pelo largo, téngalo recogido y cubierto.

#### 6 No alargue demasiado su radio de acción

Mantenga un apoyo firme sobre el suelo y conserve el equilibrio en todo momento.

#### 7 Esté siempre alerta

Mire lo que está haciendo. Use el sentido común. No maneje la herramienta cuando está cansado.

#### 8 Utilice la herramienta adecuada

En este manual, se indica para qué uso está destinada la herramienta. No utilice herramientas o dispositivos acoplables de potencia demasiado débil para ejecutar trabajos pesados. La herramienta funcionará mejor y con mayor seguridad al ser utilizada de acuerdo con sus características técnicas.

¡ATENCIÓN! El uso de accesorios o acoplamientos, o el uso de la herramienta misma distintos de los recomendados en este manual de instrucciones, puede dar lugar a lesiones de personas.

#### 9 Mantenga las herramientas asiduamente

Mantenga sus herramientas afiladas y limpias para trabajar mejor y más seguro. Siga las instrucciones para el mantenimiento y la sustitución de accesorios. Mantenga todos los mandos secos, limpios y libres de aceite y grasa.

#### 10 Comprobar que no haya partes averiadas

Antes de utilizar la herramienta, compruebea que no haya averías, a fin de asegurar que funcionará correctamente y sin problemas. Compruebe que no haya desalineamiento o enganchamiento de piezas en movimiento, ni roturas de piezas, ni accesorios mal montados, ni cualquier otro defecto que pudiera perjudicar al buen funcionamiento de la herramienta. Haga reparar o sustituir los dispositivos de seguridad u otros componentes defectuosos según las instrucciones.

#### 11 Haga reparar su herramienta en un Centro de Servicio DeWALT

Esta herramienta cumple con las reglas de seguridad en vigor. Para evitar situaciones peligrosas, la reparación de herramientas debe ser efectuada únicamente por un técnico competente.

### Instrucciones de seguridad adicionales para herramientas neumáticas

- Use empalmes de ajuste rápido para la conexión al sistema de aire comprimido. La boquilla no obturable debe acoplarse a la herramienta de forma que no quede aire comprimido en la herramienta tras la desconexión.
- Utilice siempre aire comprimido seco, limpio. No utilice oxígeno o gases combustibles como fuente de energía para esta herramienta.
- Conecte esta herramienta únicamente a un suministro de aire que no exceda la presión máxima admisible de la herramienta en más de un 10%. En el caso de presiones superiores, se deberá instalar una válvula reductora de presión en el suministro de aire comprimido, que incluya una válvula de seguridad en la salida.
- Utilice únicamente mangueras cuya presión nominal exceda la presión máxima de funcionamiento de la herramienta.

- Antes de transportar la herramienta, desconéctela del sistema de aire comprimido, especialmente cuando se usen escaleras o se adopten posturas inusuales para moverse.
- Desconecte la herramienta del suministro de aire cuando no la utilice.

**Instrucciones de seguridad adicionales para herramientas clavadoras**

- Utilice siempre gafas de protección.
- Utilice siempre elementos de protección auditiva.
- Nunca cargue elementos de fijación con el disparador activado.
- Utilice únicamente elementos de fijación del tipo especificado en el manual.
- No utilice ningún soporte para montar la herramienta.
- No desmonte o bloquee ninguna pieza de la herramienta clavadora, como la brida de seguridad.
- Antes de cada uso, compruebe que el mecanismo de seguridad y de disparo funcionen perfectamente y que todas las tuercas y pernos estén bien apretados.
- No utilice el equipo para martillar.
- No apunte nunca una herramienta clavadora en funcionamiento hacia sí mismo u otras personas. No utilice la herramienta en aplicaciones que requieran un funcionamiento cercano al cuerpo.
- Mientras esté trabajando, sujete la herramienta de forma que no pueda ocasionarle daños en la cabeza o el cuerpo en caso de un posible retroceso, como consecuencia de un corte en el suministro de energía o de la dureza de la pieza de trabajo.
- Nunca dispare al aire la herramienta clavadora.
- Tenga en cuenta las condiciones de la zona de trabajo. Los elementos de fijación pueden penetrar piezas de trabajo delgadas o hacer saltar esquinas o bordes de la pieza y, en consecuencia, poner en riesgo a otras personas.
- No clave elementos de fijación cerca del borde de la pieza de trabajo.
- No clave elementos de fijación encima de otros.
- En la zona de trabajo, lleve la herramienta al puesto de trabajo sólo por el mango y nunca con el disparador activado.
- Descargue la herramienta después de su uso y antes de realizar cualquier tarea de mantenimiento.

En la herramienta se indican los siguientes pictogramas:



Herramienta neumática con brida de seguridad



No utilice la herramienta sobre una escalera.



Número máximo de elementos de fijación en el cargador.



Diámetro de elemento de fijación.



Longitud de elemento de fijación.



Presión máxima de funcionamiento.



Tipo de elemento de fijación: cabeza plana.



Peso de la herramienta.

**Verificación del contenido del embalaje**

El paquete contiene:

- 1 Martillo clavador
- 1 Disparador secuencial
- 1 Gafas de seguridad
- 1 Llave Allen 3 mm
- 1 Llave Allen 4 mm
- 1 Manual de instrucciones
- 1 Dibujo despiezado

- Compruebe si la herramienta, piezas o accesorios han sufrido algún daño durante el transporte.
- Tómese el tiempo necesario para leer y comprender este manual antes de utilizar la herramienta.

**Descripción (fig. A)**

El martillo clavador D51321 se ha diseñado para clavar elementos de fijación en piezas de trabajo de madera.

- 1 Disparador
- 2 Interruptor de bloqueo
- 3 Rueda de ajuste de profundidad

- 4 Mecanismo de contacto
- 5 Cargador
- 6 Cerrojo del cargador
- 7 Puerta de guía de clavos
- 8 Calibrador de ripia
- 9 Accesorio del aire

## Montaje y ajustes

### Selección del disparador (fig. B)

Estas herramientas llevan un disparador de ráfagas. La presentación original también incluye un disparador secuencial. Las definiciones de “ráfagas” y “secuencial” se dan más adelante.

- El disparador gris con un solo elemento de fijación estampado en el lateral es el disparador secuencial. La instalación de este kit permite que la herramienta funcione en modo secuencial.
- El disparador negro con tres elementos de fijación estampados en el lateral es el disparador de ráfagas. La instalación de este kit permite que la herramienta funcione en modo de ráfagas.

### Retirada del disparador

- Desconecte el tubo de aire de la herramienta.
- Quite todos los elementos de fijación del cargador.
- Quite la arandela de goma (10) del extremo de la clavija (11).
- Quite la clavija.
- Quite el conjunto del disparador (12).

### Instalación del disparador

- Inserte el conjunto del disparador en su cavidad, comprobando que el muelle del disparador (13) esté adecuadamente asentado.
- Inserte la clavija (11) a través del bloque de la herramienta, la guía del mecanismo de contacto y el conjunto del disparador.
- Presione la arandela de goma (10) sobre el extremo de la clavija.

### Accesorio del aire (fig. A)

Estas herramientas incorporan una rosca de tubo estándar de 1/4” para el accesorio del aire (9).

- Envuelva el extremo macho del accesorio con cinta de teflón para evitar fugas de aire.
- Atornille el accesorio en la cofia y apriete firmemente.

### Carga de la herramienta (fig. A, C & D)

- Empuje el cerrojo del cargador (6) para abrir la puerta (14) de éste.
- Abra y mueva la puerta de guía de clavos (7) para sacarla.
- Ajuste la plataforma (15) para introducir la longitud de clavo necesaria girando la palanca (16) hacia la posición deseada.
- Coloque el rollo de clavos (17) sobre el husillo (18).
- Desenrolle suficientes clavos para alimentar la boca de la herramienta.
- Introduzca los clavos en la boca de tal modo que el segundo clavo se sitúe entre los carriles del trinquete de alimentación (19).
- Cierre la puerta de guía de clavos (7).
- Cierre la puerta del cargador (14) completamente acoplando el cerrojo del cargador para cerrarla.

### Descarga de la herramienta (fig. A, C & D)

- Empuje el cerrojo del cargador (6) para abrir la puerta (14) de éste.
- Abra y mueva la puerta (7) de guía de clavos para sacarla.
- Retire el rollo de clavos (17) del husillo (18).



Desconecte siempre la herramienta del suministro de aire antes de cargar o descargar los elementos de fijación.

### Ajuste de la profundidad de clavado (fig. E)

La profundidad de clavado puede ajustarse al tipo de elemento de fijación utilizado.

- Para reducir la profundidad, gire la rueda de ajuste (3) a la derecha.
- Para aumentar la profundidad, gire la rueda a la izquierda.

### Bloqueo del disparador (fig. A)

Esta herramienta está equipada con un interruptor de bloqueo que evita que la herramienta llegue a disparar un elemento de fijación.

- Para acoplar el bloqueo del disparador, empuje el interruptor (2) a la derecha.
- Para liberar el bloqueo del disparador, empuje el interruptor hacia el centro.

### Ajuste del calibrador de ripia (fig. F)

- Afloje el tornillo (19) usando la llave Allen suministrada.

- Mueva el calibrador (8) arriba o abajo para lograr la posición deseada.

## Instrucciones para el uso



Respete siempre las instrucciones de seguridad y las normas de aplicación.

### Preparación de la herramienta (fig. A)

- Drene toda la condensación de los depósitos compresores de aire y las mangueras.
- Lubrique la herramienta. Consulte "Mantenimiento".
- Quite todos los elementos de fijación del cargador.
- Compruebe si el mecanismo de contacto (4) se mueve libremente.



No utilice la herramienta si el mecanismo de contacto no se mueve libremente.

- Compruebe que la presión del suministro de aire sea inferior a la presión máxima de funcionamiento recomendada.
- Conecte la manguera de aire al accesorio de la herramienta.
- Compruebe si existen fugas audibles alrededor de las válvulas y juntas.
- Regule la presión del aire a la presión mínima de funcionamiento necesaria para su aplicación.



No utilice nunca una herramienta que tenga fugas o piezas estropeadas.

### Funcionamiento en clima frío

Cuando utilice las herramientas a temperaturas bajo cero:

- Conserve la herramienta lo más caldeada posible antes de usarla.
- Desconecte el tubo de aire de la herramienta.
- Ponga de 10 a 15 gotas de aceite para herramientas neumáticas DEWALT (o aceite para herramientas neumáticas de calidad para invierno que contenga etilenglicol) en la entrada del aire.
- Regule la presión del aire a un máximo de 5,5 bares.
- Conecte la manguera de aire al accesorio de la herramienta.
- Cargue los elementos de fijación en el cargador como se ha descrito anteriormente.

- Accione la herramienta 5 ó 6 veces sobre madera de desecho para lubricar las juntas tóricas.
- Incremente la presión del aire al nivel normal de funcionamiento.
- Use la herramienta de modo normal.

### Funcionamiento en clima cálido

La herramienta debe funcionar normalmente.

Procure evitar el calor directo del sol para que no se dañen los amortiguadores, las juntas tóricas y otras piezas de goma.

### Accionamiento de la herramienta (fig. A)

La herramienta puede funcionar en uno de los dos modos distintos. El disparador instalado en la herramienta determina el modo de funcionamiento.

#### Modo secuencial

El modo secuencial se usa para la fijación intermitente cuando se desea una colocación muy cuidada y precisa.

- Instale el disparador gris como se ha descrito anteriormente.
- Suelte el bloqueo del disparador (2).
- Empuje el mecanismo de contacto (4) contra la superficie de trabajo.
- Pulse el disparador (1) para accionar la herramienta. Cada vez que pulse el disparador con el mecanismo de contacto presionado contra la superficie de trabajo se clavará un elemento de fijación.

#### Modo de ráfagas

El modo de ráfagas se usa para fijar rápidamente sobre superficies planas y fijas.

- Instale el disparador negro como se ha descrito anteriormente.
- Suelte el bloqueo del disparador (2).
- Para clavar un solo elemento de fijación: Maneje la herramienta como se describe para el modo secuencial.
- Para clavar varios elementos de fijación: Pulse primero el disparador (1) y después empuje el mecanismo de contacto (4) repetidamente contra la superficie de trabajo.



No mantenga el disparador pulsado cuando no esté usando la herramienta.

Mantenga acoplado el bloqueo del disparador para evitar el accionamiento accidental cuando la herramienta no se esté utilizando.

## **Extracción de un elemento de fijación atascado (fig. A, C & D)**

Para extraer un elemento de fijación atascado en la boca, siga estas instrucciones:

- Desconecte el tubo de aire de la herramienta.
- Acople el bloqueo del disparador (2).
- Abra y mueva la puerta de guía de clavos (7) para sacarla.
- Quite el elemento de fijación torcido, usando unos alicates si es necesario.
- Si la hoja de arrastre está hacia abajo, empújela hacia arriba usando un destornillador.
- Corrija cualquier deformación que pueda haber sufrido el rollo de clavos.
- Introduzca los elementos de fijación en la boca como se describe en "Carga de la herramienta".
- Cierre la puerta de guía de clavos.



Si los elementos de fijación se atascan con frecuencia en la boca, haga que un servicio técnico autorizado de DeWALT repare la herramienta.

## **Accesorios opcionales**

Consulte a su proveedor si desea información más detallada sobre los accesorios apropiados.

## **Mantenimiento**

Su herramienta DeWALT ha sido diseñada para funcionar durante mucho tiempo con un mínimo de mantenimiento. El funcionamiento satisfactorio depende del buen cuidado de la herramienta y de una limpieza frecuente.

Las siguientes operaciones de mantenimiento deben realizarse diariamente.



## **Limpieza**

- Limpie el cargador y la boca con aire comprimido.
- Limpie el extremo delantero del mecanismo de contacto con fuel-oil o gasóleo.

## **Drenaje**

- Drene toda la condensación de los depósitos compresores de aire y las mangueras.



## **Lubricación**

- Introduzca de 5 a 7 gotas de aceite para herramientas neumáticas en el accesorio del aire de la cofia de la herramienta.

## **Comprobación**

- Compruebe que todos los tornillos de la herramienta estén apretados y en buen estado
- Apriete los tornillos sueltos utilizando la herramienta apropiada.



## **Herramientas desechadas y el medio ambiente**

Lleve la herramienta vieja a un Centro de Servicio DeWALT, donde será eliminada sin efectos perjudiciales para el medio ambiente.

## GARANTÍA

### • 30 DÍAS DE SATISFACCIÓN COMPLETA •

Si no queda totalmente satisfecho con su herramienta DeWALT, contacte con su Centro de Servicio DeWALT. Presente su reclamación, juntamente con la máquina completa, así como la factura de compra y le será presentada la mejor solución.

### • UN AÑO DE SERVICIO GRATUITO •

Si necesita mantenimiento o servicio técnico para su herramienta DeWALT en los 12 meses siguientes a la compra, podrá obtenerlos gratuitamente en un Centro de Servicio DeWALT. Para ello es imprescindible presentar la prueba de compra. Incluye mano de obra y piezas para las Herramientas Eléctricas. No se incluye los accesorios.

### • UN AÑO DE GARANTÍA •

Si su producto DeWALT presenta algún defecto debido a fallos de materiales o mano de obra en los 12 meses siguientes a la fecha de compra, le garantizamos la sustitución gratuita de todas las piezas defectuosas siempre y cuando:

- El producto no haya sido utilizado inadecuadamente.
- No se haya intentado su reparación por parte de una persona no autorizada.
- Se presente la prueba de compra.

Para la localización del Centro de Servicio DeWALT más cercano, consulte el dorso de este manual. Como alternativa, hay disponible en Internet una lista de Centros de Servicio DeWALT e información completa sobre nuestro servicio postventa en [www.2helpU.com](http://www.2helpU.com)

# CLOUEUR D51321

## Félicitations!

Vous avez choisi un outil DEWALT. Depuis de nombreuses années, DEWALT produit des outils électriques adaptés aux exigences des utilisateurs professionnels.

## Caractéristiques techniques

	D51321
Pression acoustique ( $L_{pA}$ )	dB(A) 88
Puissance acoustique ( $L_{WA}$ )	dB(A) 101
Niveau de vibration main/bras	m/s <sup>2</sup> 10,4 <sup>1)</sup>
Pression de travail recommandée	bars 4,9 – 8,3
Pression de travail max.	bars 8,3
Consommation pneumatique par coup	l 1,2 (à 6,9 bar)
Mode de travail	contrôle de contact
Angle du chargeur	15°
Éléments de fixation	
type	tête plate
longueur	mm 19 - 45
diamètre de tige	mm 3
angle	15°
Poids	kg 2,2

## Déclaration CE de conformité



### D51321

DEWALT déclare que ces outils ont été mis au point en conformité avec les normes 98/37/EC, EN 792-13, EN 12549 & EN 12096.

Pour de plus amples informations, contacter DEWALT à l'adresse ci-dessous ou se reporter au dos de ce manuel.

Directeur de développement produits  
Horst Großmann

DEWALT, Richard-Klinger-Straße 11,  
D-65510, Idstein, Allemagne

<sup>1)</sup> Cette valeur est une valeur caractéristique qui concerne l'outil et ne représente pas l'impact du système main-bras lorsque vous utilisez l'outil. Lors de l'utilisation de l'outil, l'impact du système main-bras dépend par exemple de la tension d'adhérence, de la pression de contact exercée, du sens de travail, du réglage de l'alimentation en énergie, de la pièce à ouvrir et du support de la pièce.



## Instructions de sécurité

Afin de réduire le risque de blessure lors de l'utilisation d'outils, observer les consignes de sécurité fondamentales en vigueur. Lire et observer les instructions avant d'utiliser l'outil. Conserver ces instructions de sécurité!

### Généralités

#### 1 Tenir votre aire de travail propre et bien rangée

Le désordre augmente les risques d'accident.

#### 2 Tenir compte des conditions ambiantes

Ne pas exposer les outils à l'humidité. Veiller à ce que l'aire de travail soit bien éclairée. Ne pas utiliser d'outils en présence de liquides ou de gaz inflammables.

#### 3 Tenir les enfants éloignés

Ne pas permettre que d'autres personnes touchent l'outil. La supervision est obligatoire pour les moins de 16 ans.

#### 4 Ranger vos outils dans un endroit sûr

Ranger les outils non utilisés dans un endroit sec, fermé à clé et hors de la portée des enfants.

#### 5 Porter des vêtements de travail appropriés

Ne pas porter de vêtements flottants ou de bijoux. Ils pourraient être happés par les pièces en mouvement. Lors de travaux à l'extérieur, il est recommandé de porter des gants en caoutchouc et des chaussures à semelle anti-dérapante. Le cas échéant, porter une garniture convenable retenant les cheveux longs.

#### 6 Adopter une position confortable

Toujours tenir les deux pieds à terre et garder l'équilibre.

#### 7 Faire preuve de vigilance

Observer votre travail. Faire preuve de bon sens. Ne pas employer l'outil en cas de fatigue.

#### 8 Utiliser l'outil adéquatement

Le domaine d'utilisation de l'outil est décrit dans le présent manuel. Ne pas utiliser d'outils ou d'accessoires de trop faible puissance pour exécuter des travaux lourds. Ne pas utiliser des outils à des fins et pour des travaux pour lesquels ils n'ont pas été conçus.

**Attention!** L'utilisation d'accessoires autres que ceux recommandés dans le présent manuel pourrait entraîner un risque de blessure. Utiliser l'outil conformément à sa destination.

#### 9 Entretenir vos outils avec soin

Maintenir vos outils affûtés et propres afin de travailler mieux et plus sûrement. Observer les instructions d'entretien et de changement d'accessoires. Maintenir les poignées sèches et exemptes d'huile et de graisse.

#### 10 Contrôler si votre outil est endommagé

Avant d'utiliser l'outil, vérifier qu'il n'est pas endommagé. Pour cela, contrôler l'alignement des pièces en mouvement et leur grippage éventuel. Tous les composants doivent être montés correctement et remplir les conditions pour garantir le fonctionnement impeccable de l'outil. Faire réparer ou échanger tout dispositif de sécurité et toute pièce endommagée conformément aux instructions.

#### 11 Faire réparer votre outil par un Service agréé DeWALT

Cet outil est conforme aux consignes de sécurité en vigueur. La réparation des outils est strictement réservée aux personnes qualifiées.

### Consignes de sécurité supplémentaires pour les outils pneumatiques

- Utilisez des raccords rapides pour le branchement sur le circuit d'air comprimé. Le raccord non scellable doit être fixé sur l'outil de telle sorte qu'il n'y ait plus d'air comprimé dans l'outil lorsque celui-ci est débranché.
- Utilisez toujours de l'air comprimé propre et sec. N'utilisez jamais d'oxygène ou de gaz combustibles comme source d'énergie pour cet outil.
- Branchez cet outil uniquement sur un circuit d'alimentation en air dans lequel la pression maximale tolérée de l'outil ne puisse pas être dépassée de plus de 10%. En cas de pressions plus élevées, une soupape de réduction de pression comprenant un clapet de sécurité aval doit être montée sur l'entrée d'air comprimé.
- Utilisez uniquement des tuyaux dont la pression de travail maximale est supérieure à celle de l'outil.
- Avant de transporter l'outil, débranchez-le de la source d'air comprimé, tout spécialement lorsque vous vous servez d'une échelle pour travailler ou lorsque vous devez adopter une position physique peu confortable pour vous déplacer.

- Débranchez l'outil de l'entrée d'air quand il n'est pas en service.

## Consignes de sécurité supplémentaires pour les outils de clouage d'éléments de fixation

- Portez en permanence des lunettes de protection.
- Portez toujours une protection auditive.
- Ne chargez jamais d'élément de fixation si la gâchette est enclenchée.
- Utilisez uniquement les éléments de fixation indiqués dans le manuel.
- N'utilisez aucun pied pour monter l'outil sur un support.
- Ne démontez et ne bloquez aucune des pièces de l'outil, ainsi l'étrier.
- Avant toute opération, vérifiez que le mécanisme de sécurité et le mécanisme de déclenchement fonctionnent correctement et que tous les écrous et les boulons sont bien vissés.
- N'utilisez jamais l'outil comme un marteau.
- Ne pointez jamais un outil de clouage d'éléments de fixation en fonctionnement dans votre direction ou celle d'une autre personne. N'utilisez pas l'outil pour des applications requérant un travail près du corps.
- Pendant le travail, tenez l'outil de sorte qu'il ne puisse provoquer aucune blessure à la tête ou sur une autre partie du corps en cas de sursauts inopinés dus à une coupure d'alimentation électrique ou des surfaces dures dans la pièce à ouvrir.
- Ne faites jamais travailler un outil de clouage d'éléments de fixation dans le vide.
- Étudiez attentivement l'état de la zone de travail. Les éléments de fixation peuvent pénétrer de fines pièces ou patiner sur les coins et les arêtes de la pièce à travailler et mettre ainsi l'intégrité des personnes en danger.
- Ne serrez pas les éléments de fixation trop près des arêtes de la pièce.
- Ne clouez pas les éléments de fixation les uns sur les autres.
- Dans la zone de travail, amenez l'outil sur la surface de travail en le tenant uniquement par la poignée, et jamais avec la gâchette enclenchée.
- Déchargez l'outil après usage et avant d'exécuter une quelconque opération d'entretien.

Les pictogrammes suivants sont inscrits sur l'outil :



Outil pneumatique avec étrier de sécurité.



N'utilisez pas l'outil monté sur une échelle.



Nombre maximal d'éléments de fixation dans le chargeur.



Diamètre d'élément de fixation.



Longueur d'élément de fixation.



Pression de travail max.



Type d'élément de fixation : tête plate.



Poids de l'outil.

## Contenu de l'emballage

L'emballage contient:

- 1 Cloueur
- 1 Gâchette d'action séquentielle
- 1 Lunettes de protection
- 1 Clé Allen 3 mm
- 1 Clé Allen 4 mm
- 1 Manuel d'instructions
- 1 Dessin éclaté

- Vérifier si l'outil, les pièces ou les accessoires ne présentent pas de dommages dus au transport.
- Prendre le temps de lire et de comprendre à fond le présent manuel avant de mettre votre outil en marche.

## Description (fig. A)

Votre cloueur D51321 a été conçu pour enfoncer des éléments de fixation dans le bois.

- 1 Gâchette
- 2 Interrupteur de déblocage
- 3 Molette de réglage de profondeur
- 4 Bout de contact

- 5 Chargeur
- 6 Verrou de chargeur
- 7 Porte de guide de clou
- 8 Jauge de bardage
- 9 Raccord pneumatique

## Assemblage et réglage

### Sélection à gâchette (fig. B)

Ces outils sont équipés d'une gâchette à percussion. Une gâchette d'action séquentielle est aussi incluse dans l'emballage d'origine. Voyez ci-après pour plus de détails concernant l'« action de percussion » et l'« action séquentielle ».

- La gâchette grise avec un seul élément de fixation imprimé sur le côté est la gâchette à action séquentielle. Lorsque vous installez ce kit, l'outil fonctionne en mode d'action séquentielle.
- La gâchette noire avec trois éléments de fixation imprimés sur le côté est la gâchette à percussion. Lorsque vous installez ce kit, l'outil fonctionne en mode percussion.

### Retrait de la gâchette

- Débranchez le tuyau d'air de l'outil.
- Enlevez tous les éléments de fixation du chargeur.
- Enlevez l'fillet en caoutchouc (10) de l'extrémité de la cheville (11).
- Enlevez la cheville.
- Démontez l'ensemble de la gâchette (12).

### Mise en place de la gâchette

- Insérez la gâchette dans son logement, en vous assurant que sa base (13) est installée correctement.
- Insérez la cheville (11) au travers du châssis de l'outil, le guide de surface de contact et la gâchette.
- Enfoncez l'fillet en caoutchouc (10) sur l'extrémité de la cheville.

### Raccord pneumatique (fig. A)

Ces outils sont équipés d'un tuyau standard 1/4" pour le raccordement de l'air (9).

- Installez le bout mâle du raccord avec le ruban en Téflon pour empêcher la formation de fuites d'air.
- Vissez le raccord dans le bouchon d'extrémité et serrez fermement.

### Chargement de l'outil (fig. A, C & D)

- Poussez le verrou du chargeur (6) pour ouvrir sa porte (14).
- Ouvrez et écartez la porte du guide de clou (7).
- Réglez la plate-forme (15) pour l'ajuster à la longueur de clou requise en tournant le levier (16) dans la position requise.
- Placez la bande de clou (17) sur l'axe (18).
- Déroulez suffisamment de clous pour les mener dans l'embout de l'outil.
- Menez les clous dans l'embout de sorte que le second clou se loge entre les guides du cliquet d'alimentation (19).
- Fermez la porte du guide de clou (7).
- Fermez complètement la porte du chargeur (4) en engageant le verrou du chargeur pour le bloquer en position fermée.

### Déchargement de l'outil (fig. A, C & D)

- Poussez le verrou du chargeur (6) pour ouvrir sa porte (14).
- Ouvrez et écartez la porte du guide de clou (7).
- Retirez la bande de clou (17) de l'axe (18).



Débranchez toujours l'outil de l'arrivée d'air avant de charger ou de décharger les éléments de fixation.

### Réglage de la profondeur de clouage (fig. E)

La profondeur de clouage est réglable selon le type d'élément de fixation utilisé.

- Pour réduire la profondeur, tournez la molette de réglage de profondeur (3) vers la droite.
- Pour augmenter la profondeur, tournez la molette vers la gauche.

### Blocage de gâchette (fig. A)

Cet outil est équipé d'un interrupteur de déblocage de gâchette qui l'empêche de projeter un élément de fixation.

- Pour engager le blocage de gâchette, poussez l'interrupteur (2) à droite.
- Pour relâcher le blocage de gâchette, ramenez l'interrupteur au centre.

### Réglage de la jauge de bardage (fig. F)

- Desserrez la vis (19) avec la clé Allen fournie.
- Déplacez la jauge (8) en haut ou en bas jusqu'à la position désirée.

## Mode d'emploi



Toujours respecter les consignes de sécurité et les règles en vigueur.

### Préparation de l'outil (fig. A)

- Vidangez toute la condensation des réservoirs du compresseur d'air et des tuyaux.
- Lubrifiez l'outil. Voir "Entretien".
- Enlevez tous les éléments de fixation du chargeur.
- Vérifiez si la surface de contact (4) peut bouger librement.



N'utilisez pas l'outil si la surface de contact ne peut pas bouger librement.

- Vérifiez que la pression de l'entrée d'air est inférieure à la pression de travail maximale recommandée.
- Branchez le tuyau d'air sur le raccord de l'outil.
- Contrôlez les fuites audibles autour des soupapes et des joints.
- Réglez la pression pneumatique en fonction de la pression de travail minimale requise pour votre application.



N'utilisez jamais un outil qui fuit ou comportant des pièces défectueuses.

### Travail par temps froid

Lorsque vous utilisez les outils à une température inférieure à 0 °C :

- Maintenez l'outil aussi chaud que possible avant utilisation.
- Débranchez le tuyau d'air de l'outil.
- Mettez 10 à 15 gouttes d'huile pour outil pneumatique DeWALT (ou l'huile pneumatique pour l'hiver contenant de l'éthylène glycol) dans l'orifice d'entrée de l'air.
- Fixez la pression de l'air à 5,5 bar maximum.
- Branchez le tuyau d'air sur le raccord de l'outil.
- Placez des éléments de fixation dans le chargeur comme indiqué ci-dessus.
- Faites fonctionner l'outil 5 ou 6 fois dans des chutes de bois pour lubrifier les joints toriques.
- Augmentez la pression de l'air jusqu'au niveau de pression de travail normale.
- Utilisez l'outil normalement.

### Travail par temps chaud

L'outil peut fonctionner normalement.

Évitez d'exposer l'outil directement aux rayons du soleil ou à une source de chaleur directe pour éviter d'endommager les joints toriques et autres pièces en caoutchouc.

### Fonctionnement de l'outil (fig. A)

Cet outil peut être utilisé selon deux modes de travail. La gâchette installée sur l'outil détermine le mode de fonctionnement.

### Mode d'action séquentielle.

Le mode d'action séquentielle sert à enfoncer des éléments de fixation de manière intermittente lorsqu'un placement très soigneux et très précis est nécessaire.

- Mettez la gâchette grise en place comme indiqué ci-dessus.
- Relâchez le blocage de gâchette (2).
- Poussez le bout de contact (4) contre la surface de travail.
- Tirez sur la gâchette (1) pour faire fonctionner l'outil. Chaque fois que vous appuyez sur la gâchette lorsque la surface de contact pousse contre la surface de travail, un élément de fixation est enfoncé.

### Mode d'action à percussion

Le mode d'action à percussion est utilisé pour clouer rapidement des éléments de fixation sur des surfaces plates et immobiles.

- Mettez la gâchette noire en place comme indiqué ci-dessus.
- Relâchez le blocage de gâchette (2).
- Pour enfoncer un seul élément de fixation : faites fonctionner l'outil comme indiqué pour l'action séquentielle.
- Pour enfoncer plusieurs éléments de fixation : tirez d'abord sur la gâchette (1), puis poussez le bout de contact (4) de manière répétée contre la surface de travail.



Ne continuez pas à enfoncer la gâchette lorsque l'outil n'est pas utilisé. Maintenez le blocage de gâchette enclenché afin d'éviter tout fonctionnement inopiné lorsque l'outil n'est pas utilisé.

### **Comment extraire un élément de fixation coincé (fig. A, C & D)**



Si un élément de fixation se bloque dans l'embout, les instructions suivantes vous indiquent comment l'extraire :

- Débranchez le tuyau d'air de l'outil.
- Enclenchez le blocage de gâchette (2).
- Ouvrez et écartez la porte du guide de clou (7).
- Enlevez l'élément de fixation courbé, à l'aide de pinces au besoin.
- Si la lame de clouage est en position basse, poussez-la vers le haut à l'aide d'un tournevis.
- Corrigez toute déformation ayant pu affecter la bande de clous.
- Menez les éléments de fixation dans l'embout comme décrit dans « Chargement de l'outil ».
- Fermez la porte du guide de clou.

### **Lubrification**

- Versez 5 à 7 gouttes d'huile à outil pneumatique dans le raccord pneumatique sur le bouchon d'extrémité de l'outil.

### **Contrôle**

- Vérifiez que tous les éléments de fixation de l'outil sont bien serrés et en bon état.
- Serrez toutes les pièces dévissées avec un outil approprié.



Si les éléments de fixation se bloquent fréquemment dans l'embout, faites réparer l'outil par un centre d'entretien DeWALT agréé.

### **Accessoires disponibles en option**

Votre revendeur pourra vous renseigner sur les accessoires qui conviennent le mieux pour votre travail.

### **Entretien**

Votre outil DeWALT a été conçu pour durer longtemps avec un minimum d'entretien. Son fonctionnement satisfaisant dépend en large mesure d'un entretien soigneux et régulier.

Les opérations d'entretien suivantes doivent être effectuées quotidiennement.



### **Nettoyage**

- Nettoyez le chargeur et l'embout avec de l'air comprimé.
- Nettoyez la partie avant de la surface de contact avec de l'essence ou du gasoil.

### **Purge**

- Purgez toute la condensation des réservoirs du compresseur d'air et des tuyaux.

## GARANTIE

---

### • 30 JOURS D'ENGAGEMENT SATISFACTION •

Si, pour quelque raison que ce soit, votre machine DeWALT ne vous donne pas entière satisfaction, il suffit de la retourner avec tous ses accessoires dans les 30 jours suivant son achat à votre distributeur, ou à un centre de service après-vente agréé pour un remboursement intégral ou un échange. Pour la Belgique ou le Luxembourg, retournez votre machine à DeWALT. Munissez-vous d'une preuve d'achat.

### • 1 AN DE MAINTENANCE GRATUITE •

Au cas où votre machine DeWALT nécessiterait une révision ou des réparations dans les 12 mois suivant son achat, cette opération sera effectuée gratuitement dans un centre de service après-vente agréé sur présentation de la preuve d'achat. Ce service comprend pièces et main-d'oeuvre pour les machines, à l'exclusion des accessoires.

### • 1 AN DE GARANTIE •

Au cas où votre machine DeWALT présenterait un défaut de fabrication dans les 12 premiers mois suivant son achat, nous garantissons le remplacement sans frais de toutes les pièces défectueuses ou de l'unité entière, et ce à notre discrétion, à condition que:

- la machine ait été utilisée correctement
- aucune personne non qualifiée n'ait tenté de réparer la machine
- la preuve d'achat portant la date d'acquisition soit fournie.

Pour obtenir l'adresse du distributeur DeWALT ou du centre de service après-vente agréé le plus proche, appeler le numéro dans la liste figurant au dos du manuel. Comme alternative, une liste de centres de service après-vente DeWALT agréés et des renseignements plus détaillés sur le service après-vente sont disponibles sur l'Internet (**[www.2helpU.com](http://www.2helpU.com)**).

# CHIODATRICE D51321

## Congratulazioni!

Siete entrati in possesso di un utensile DeWALT. Anni di esperienza, continui miglioramenti ed innovazioni tecnologiche fanno dei prodotti DeWALT uno degli strumenti più affidabili per l'utilizzatore professionale.

## Dati tecnici

	D51321
Rumorosità ( $L_{pA}$ )	dB(A) 88
Potenza sonora ( $L_{WA}$ )	dB(A) 101
Vibrazioni mano-braccio	$m/s^2$ 10,4 <sup>1</sup>
Pressione di esercizio consigliata	bar 4,9 – 8,3
Pressione di esercizio massima	bar 8,3
Consumo di aria per colpo	l 1,2 (a 6,9 bar)
Metodo di azionamento	azionamento a contatto
Angolo caricatore	15°
Chiodi	
tipo	a testa piatta
lunghezza	mm 19 - 45
diametro stelo	mm 3
angolo	15°
Peso	kg 2,2

<sup>1)</sup> Questo valore è specifico dell'utensile e non indica l'influenza sul sistema mano-braccio durante l'uso dell'utensile. L'influenza sul sistema mano-braccio durante l'utilizzo dell'utensile dipende, ad esempio, dalla forza di presa, dalla pressione esercitata al contatto, dalla direzione in cui si lavora, dalla potenza di alimentazione, dal tipo di pezzo su cui si lavora e dal supporto su cui poggia.

## Dichiarazione CE di conformità



DeWALT dichiara che gli utensili sono stati costruiti in conformità alle norme: 98/37/EC, EN 792-13, EN 12549 & EN 12096.

Per ulteriori informazioni, contattare DeWALT all'indirizzo qui sotto o consultare il retro del presente manuale.

Direttore ricerca e sviluppo  
Horst Großmann

DeWALT, Richard-Klinger-Straße 11,  
D-65510, Idstein, Germania

## **Norme generali di sicurezza**

**Durante l'utilizzo di utensili adottate sempre le elementari norme di sicurezza atte a ridurre i rischi di ferimenti. Leggere attentamente le seguenti istruzioni prima di utilizzare il prodotto. Custodire con cura le istruzioni!**

### *Norme generali*

#### **1 Tenere pulita l'area di lavoro**

Ambienti e banchi di lavoro in disordine possono essere causa d'incidenti.

#### **2 Tener presenti le caratteristiche dell'ambiente di lavoro**

Non esporre gli utensili all'umidità. Tenere ben illuminata l'area di lavoro. Non usare gli utensili in luoghi con atmosfera gassosa o infiammabile.

#### **3 Tenere i bambini lontani dall'area di lavoro**

Non permettere che bambini o persone estranee tocchino l'utensile. Per i ragazzi di età inferiore ai 16 anni è richiesta la supervisione di un adulto.

#### **4 Custodia dell'utensile dopo l'uso**

Riporre gli utensili in luogo sicuro e ben asciutto, fuori dalla portata dei bambini.

#### **5 Usare il vestiario appropriato**

Evitare l'uso di abiti svolazzanti, catenine, ecc. in quanto potrebbero rimanere impigliati nelle parti mobili dell'utensile. Lavorando all'aperto indossare guanti di gomma e scarpe con soles antiscivolo. Raccogliere i capelli se si portano lunghi.

#### **6 Non sbilanciarsi**

Mantenere sempre un buon equilibrio evitando posizioni malsicure.

#### **7 Stare sempre attenti**

Prestare attenzione a quanto si sta facendo. Usare il proprio buon senso e non utilizzare l'utensile quando si è stanchi.

#### **8 Usare l'utensile adatto**

L'utilizzo previsto è indicato nel presente manuale. Non forzare utensili e accessori di potenza limitata impiegandoli per lavori destinati ad utensili di maggiore potenza.

**Attenzione!** L'uso di accessori o attrezzature diversi, o l'impiego del presente utensile per scopi diversi, da quelli raccomandati nel manuale d'uso possono comportare il rischio di infortuni.

#### **9 Mantenere l'utensile con cura**

Tenere gli accessori sempre ben affilati e puliti per un migliore e più sicuro utilizzo.

Osservare le istruzioni per la lubrificazione e la sostituzione degli accessori. Tenere gli organi di comando puliti, asciutti e privi di olio o grasso.

#### **10 Controllare che non vi siano parti danneggiate**

Prima dell'utilizzo controllare scrupolosamente che non vi siano parti danneggiate e che l'utensile sia in grado di effettuare il suo lavoro in modo corretto. Controllare l'allineamento delle parti mobili assicurandosi che non vi siano grippaggi, danni ai componenti o ai supporti, ed altre condizioni che possono compromettere il buon funzionamento dell'utensile. Dispositivi di sicurezza e altre parti difettose devono essere riparate o sostituite secondo le modalità previste. Non usare l'utensile se l'interruttore è difettoso e provvedere alla sua sostituzione ricorrendo ad un Centro di Assistenza autorizzato DeWALT.

#### **11 Rivolgersi ai Centri di Assistenza Tecnica autorizzati DeWALT per le riparazioni**

Il presente utensile è conforme alle principali norme di sicurezza vigenti. Per evitare pericolo di infortuni, le riparazioni devono essere effettuate esclusivamente da personale qualificato.

### *Istruzioni supplementari di sicurezza per utensili pneumatici*

- Usare raccordi ad innesto rapido per gli attacchi all'impianto di aria compressa. Il nipplo non sigillabile deve essere montato sull'utensile in modo che non rimanga aria compressa dopo lo spegnimento.
- Usare sempre aria compressa pulita e asciutta. Non usare ossigeno o gas combustibili come fonte di energia per questo utensile.
- Collegare l'utensile a prese d'aria con fornitura di pressione che non possa superare di più del 10% la massima pressione di esercizio dell'utensile. In caso di pressioni superiori, nel sistema di fornitura di aria compressa deve essere incorporata una valvola di riduzione della pressione con valvola di sicurezza a valle.
- Usare esclusivamente flessibili con pressione nominale superiore alla pressione d'esercizio massima dell'utensile.
- Prima di trasportare l'utensile, staccarlo dall'impianto di aria compressa, specialmente quando si usano scale a pioli o quando si adottano posture insolite negli spostamenti.



- Staccare l'utensile dall'erogazione dell'aria quando non è in uso.

### Istruzioni supplementari di sicurezza per chiodatrici

- Indossare sempre occhiali di sicurezza.
- Indossare sempre una protezione per l'udito.
- Non caricare mai i chiodi con il grilletto attivato.
- Usare solo chiodi del tipo specificato nel manuale.
- Non usare alcun tipo di base per fissare l'utensile ad un supporto.
- Non smontare né bloccare alcun pezzo dell'utensile per l'inserimento dei chiodi come, per esempio, il morsetto di sicurezza.
- Prima di ogni messa in funzione, controllare che la sicura e il meccanismo di innesco funzionino correttamente e che tutti i dadi e i bulloni siano serrati.
- Non usare l'utensile come un martello.
- Non rivolgere mai nessun utensile per l'inserimento di chiodi, in funzione, verso se stessi o verso terzi. Non utilizzare l'utensile per applicazioni in cui è necessario lavorare in prossimità del proprio corpo.
- Durante il funzionamento, tenere l'utensile in modo da non provocare infortuni alla testa o al corpo nel caso di un possibile rinculo dovuto ad un'interruzione nell'erogazione di energia o a zone dure all'interno del pezzo in lavorazione.
- Non azionare in aria l'utensile per l'inserimento di chiodi.
- Esaminare le condizioni della zona di lavoro. I chiodi possono penetrare nei pezzi in lavorazione sottili o spezzare angoli e bordi del pezzo da lavorare, mettendo così a rischio le persone.
- Non inserire i chiodi vicino al bordo del pezzo in lavorazione.
- Non inserire i chiodi sopra ad altri chiodi.
- Nella zona di lavoro, trasportare l'utensile sul posto di lavoro usando solo un'impugnatura, e mai con il grilletto azionato.
- Scaricare l'utensile dopo l'uso, o prima di eseguire interventi di manutenzione.

Sull'utensile sono presenti le seguenti immagini:



Attrezzo pneumatico con giogo di sicurezza.



Non utilizzarlo su una scala.



Numero massimo di chiodi nel caricatore.



Diametro dei chiodi.



Lunghezza dei chiodi.



Pressione di esercizio max.



Tipo: a testa piatta.



Peso dell'utensile.

### Contenuto dell'imballo

L'imballo comprende:

- 1 Chiodatrice
- 1 Grilletto per l'azione sequenziale
- 1 Occhiali di sicurezza
- 1 Chiave per brugole 3 mm
- 1 Chiave per brugole 4 mm
- 1 Manuale istruzioni
- 1 Disegno esploso

- Accertarsi che l'utensile, i componenti o gli accessori non abbiano subito danni durante il trasporto.
- Leggere a fondo, con calma e con la massima attenzione il presente manuale prima di mettere in funzione l'utensile.

### Descrizione (fig. A)

La chiodatrice è stata progettata per inserire chiodi nel legno in lavorazione.

- 1 Grilletto
- 2 Interruttore di sblocco
- 3 Rotella di regolazione della profondità
- 4 Scatto a contatto
- 5 Caricatore
- 6 Elemento di chiusura del caricatore
- 7 Portello di inserimento dei chiodi
- 8 Calibro di regolazione
- 9 Raccordo aria

## Montaggio e regolazione

### Selezione del grilletto (fig. B)

Questi utensili sono montati con un grilletto ad urto. Nella confezione originale è incluso anche un grilletto ad azione sequenziale. Per le definizioni di "azione ad urto" e "azione sequenziale", vedere in basso.

- Il grilletto grigio con un unico chiodo stampato sul lato è il grilletto dell'azione sequenziale. L'installazione di questo kit farà funzionare l'utensile nel metodo di azionamento sequenziale.
- Il grilletto nero con un tre chiodi stampati sul lato è il grilletto dell'azione ad urto. L'installazione di questo kit farà funzionare l'utensile nel metodo di azionamento ad urto.

### Smontaggio del grilletto

- Staccare il tubo dell'aria dall'utensile.
- Rimuovere tutti i chiodi dal caricatore.
- Rimuovere la guarnizione in gomma (10) dall'estremità della caviglia (11).
- Rimuovere la caviglia.
- Rimuovere il gruppo componenti del grilletto (12).

### Montaggio del grilletto

- Inserire il gruppo componenti del grilletto nell'apposita cavità, assicurandosi che la molla del grilletto (13) sia correttamente in sede.
- Inserire la caviglia (11) attraverso la struttura dell'utensile, la guida dello scatto a contatto e il gruppo componenti del grilletto.
- Spingere la guarnizione in gomma (10) nell'estremità della caviglia.

### Raccordo pneumatico (fig. A)

Questi utensili hanno un tubo standard da 1/4" per il raccordo pneumatico (9).

- Avvolgere l'estremità maschio del raccordo con nastro di teflon per evitare perdite d'aria.
- Avvitare il raccordo nel coperchio d'estremità e stringere saldamente.

### Caricamento dell'utensile (fig. A, C & D)

- Premere il meccanismo di chiusura (6) e aprire il coperchio del caricatore (14).
- Aprire il portello d'inserimento dei chiodi (7) e ribaltarli verso l'alto.

- Regolare il disco d'appoggio (15), per adattarlo alla lunghezza dei chiodi richiesti, ruotando la levetta (16) nella posizione necessaria.
- Inserire il rotolo dei chiodi (17) sull'alberino (18).
- Svolgere una quantità di chiodi sufficiente ad inserirsi nella punta dell'utensile.
- Inserire i chiodi nella punta in modo che il secondo chiodo si posizioni tra la guida ed il meccanismo di alimentazione (19).
- Chiudere il portello d'inserimento dei chiodi (7).
- Chiudere completamente il coperchio del caricatore (14) innestando il meccanismo di chiusura e bloccando in posizione chiusa il caricatore.

### Scaricamento dell'utensile (fig. A, C & D)

- Premere il meccanismo di chiusura (6) e aprire il coperchio del caricatore (14).
- Aprire il portello d'inserimento dei chiodi (7) e ribaltarli verso l'alto.
- Estrarre il rotolo dei chiodi (17) sull'alberino (18).



Scollare sempre l'utensile dalla sorgente di aria compressa prima di caricare o scaricare i chiodi.

### Regolazione della profondità di inchiodatura (fig. E)

E' possibile regolare la profondità di chiodatura in base al tipo di chiodo utilizzato.

- Per ridurre la profondità, ruotare la rotella di regolazione (3) verso destra.
- Per aumentare la profondità, ruotare la rotella verso sinistra.

### Blocco del grilletto (fig. A)

Questo utensile è dotato di un interruttore a contatto, di sblocco del grilletto che impedisce di sparare un chiodo accidentalmente.

- Per innestare il blocco del grilletto spingere l'interruttore (2) verso destra.
- Per liberare il blocco del grilletto portare l'interruttore verso il centro.

### Regolazione del calibro (fig. F)

- Allentare la vite (19) usando la chiave a brugola in dotazione.
- Muovere il calibro (8) verso l'alto o verso il basso per ottenere la posizione desiderata.

## Istruzioni per l'uso



Osservare sempre le istruzioni per la sicurezza e le normative vigenti.

### Preparazione dell'utensile (fig. A)

- Drenare tutta la condensa dai serbatoi e dai tubi del compressore dell'aria.
- Lubrificare l'utensile. Vedere la sezione "Manutenzione".
- Rimuovere tutti i chiodi dal caricatore.
- Verificare che il meccanismo di scatto a contatto (4) possa muoversi liberamente.



Non usare l'utensile il meccanismo di scatto a contatto non può muoversi liberamente.

- Controllare che la pressione dell'erogazione dell'aria sia al di sotto della pressione d'esercizio massima consigliata.
- Attaccare il tubo dell'aria al raccordo che si trova sull'utensile.
- Controllare che non vi siano perdite udibili intorno alle valvole e alle guarnizioni.
- Impostare la pressione dell'aria sulla pressione d'esercizio minima consigliata per il tipo di applicazione.



Non usare mai un utensile che perda o che abbia parti danneggiate.

### Funzionamento a basse temperature

Quando si fanno funzionare gli utensili a temperature sotto zero:

- Mantenere l'utensile il più possibile caldo prima dell'uso.
- Staccare il tubo dell'aria dall'utensile.
- Mettere da 10 a 15 gocce di olio per utensili pneumatici DeWALT (oppure olio pneumatico invernale contenente glicole etilenico) nella presa di ingresso dell'aria.
- Impostare la pressione dell'aria su un massimo di 5,5 bar.
- Attaccare il tubo dell'aria al raccordo che si trova sull'utensile.
- Inserire i chiodi nel caricatore come descritto precedentemente.

- Azionare l'utensile 5 o 6 volte nel legno di scarto per lubrificare le guarnizioni circolari.
- Aumentare la pressione dell'aria fino al normale livello operativo.
- Usare l'utensile nel modo normale.

### Funzionamento ad alte temperature

L'utensile deve funzionare normalmente. Evitare il calore della luce diretta del sole per evitare danni ai paraurti, alle guarnizioni circolari e alle altre parti in gomma.

### Azionamento dell'utensile (fig. A)

L'utensile può essere azionato in due modalità diverse. Il tipo di grilletto installato sull'utensile determina il metodo di azionamento.

#### Metodo di azionamento sequenziale

Il metodo ad azionamento sequenziale viene utilizzato per chiodature intermittenti quando sono richiesti posizionamenti estremamente accurati.

- Montare il grilletto grigio come descritto sopra.
- Sganciare il meccanismo di blocco del grilletto (2).
- Spingere lo scatto a contatto (4) contro la superficie di lavoro.
- Tirare il grilletto (1) per azionare l'utensile.

Ogni qualvolta si tira il grilletto con il meccanismo di scatto a contatto premuto contro la superficie di lavoro, si inserirà un chiodo.

#### Metodo di azionamento ad impulso.

Il metodo di azionamento ad impulso è usato per l'inchiodatura rapida su superfici piatte e fisse.

- Installare il grilletto nero come descritto precedentemente.
- Sganciare il meccanismo di blocco del grilletto (2).
- Per inserire un unico chiodo: mettere in funzione l'utensile come descritto per la modalità sequenziale.
- Per inserire più chiodi: tirare prima il grilletto (1), e poi spingere lo scatto a contatto (4) ripetutamente contro la superficie di lavoro.



Non tenere il grilletto premuto quando l'utensile non è in uso. Mantenere innestato l'interruttore di blocco del grilletto per evitare l'azionamento accidentale quando l'utensile non è in uso.

## **Estrazione di un chiodo incastrato (fig. A, C & D)**

Se un chiodo rimane incastrato nella punta, per estrarlo procedere come segue:

- Staccare il tubo dell'aria dall'utensile.
- Innestare il meccanismo di blocco del grilletto (2).
- Aprire il portello d'inserimento dei chiodi (7) e ribaltarlo verso l'alto.
- Estrarre il chiodo piegato usando delle pinzette, se necessario.
- Se la piastra di spinta è rivolta verso il basso, spingerla verso l'alto usando un cacciavite.
- Eliminare eventuali deformazioni presenti sul rotolo dei chiodi.
- Inserire i chiodi nella punta come descritto nella sezione "Caricamento dell'utensile".
- Chiudere il portello d'inserimento dei chiodi.



Se i chiodi si inceppano frequentemente nella punta, fare riparare l'utensile da un centro assistenza autorizzato DeWALT.

## **Accessori opzionali**

Consultate il vostro rivenditore per ottenere ulteriori informazioni sugli accessori disponibili.

## **Manutenzione**

L'utensile DeWALT è stato studiato per durare a lungo richiedendo solo la minima manutenzione. Il funzionamento continuo e soddisfacente dipende dall'adeguata cura dell'utensile e dalla sua pulizia sistematica.

I seguenti interventi di manutenzione devono essere effettuati giornalmente.



### **Pulitura**

- Pulire il caricatore e la punta con un getto di aria compressa.
- Pulire l'estremità anteriore del pulsante a contatto con benzina o nafta.

### **Drenaggio**

- Drenare tutta la condensa dai serbatoi e dai tubi del compressore dell'aria.



### **Lubrificazione**

- Inserire 5 -7 gocce di olio per utensili pneumatici nel raccordo dell'aria sul coperchio finale dell'utensile.

### **Ispezione**

- Controllare che tutte le viti dell'utensile siano ben serrate e non danneggiate.
- Serrare tutte le viti allentate con l'utensile adeguato.



## **Utensili inutilizzabili e tutela ambientale**

Per garantire l'eliminazione degli utensili non più utilizzabili nel rispetto dell'ambiente, si consiglia di portare il vostro vecchio utensile presso una delle Filiali dirette di Assistenza DeWALT, che disporranno della loro eliminazione nel rispetto dell'ambiente.

## GARANZIA

### • GARANZIA DI 30 GIORNI DI TOTALE SODDISFAZIONE •

Se non siete completamente soddisfatti delle prestazioni del vostro utensile DeWALT, potrete restituirlo entro 30 giorni dalla data di acquisto, presso una nostra filiale di assistenza per ottenere il rimborso o il cambio dell'utensile, presentando debita prova dell'avvenuto acquisto.

### • MANUTENZIONE GRATUITA PER UN ANNO •

L'eventuale manutenzione o assistenza necessaria per il vostro utensile DeWALT nei primi 12 mesi dalla data di acquisto sarà effettuata gratuitamente da parte del Centro Assistenza autorizzato su presentazione della prova di acquisto. Sono esclusi gli accessori.

### • GARANZIA TOTALE DI UN ANNO •

Se il vostro prodotto DeWALT non risultasse pienamente conforme alle caratteristiche di funzionamento o presentasse difetti di lavorazione o vizi di materiale, entro 12 mesi dalla data di acquisto, provvederemo alla sostituzione gratuita delle parti difettose o a nostro giudizio, alla sostituzione gratuita dimostrato che:

- Il prodotto venga ritornato al centro di assistenza DeWALT, con la prova della data di acquisto (bolla, fattura o scontrino fiscale).
- Il prodotto non abbia subito abusi ed il difetto non sia stato causato da incuria.
- Il prodotto non abbia subito tentativi di riparazione da persone non facenti parte del nostro personale di assistenza o, all'estero, dal nostro staff distributivo.

Contattare la Sede Centrale DeWALT per ottenere l'indirizzo del Centro di Assistenza Tecnica più vicino (si prega di consultare il retro del presente manuale). In alternativa, sul nostro sito Internet [www.2helpU.com](http://www.2helpU.com), è disponibile un elenco dei Centri di Assistenza Tecnica DeWALT, completo di dettagli sul servizio assistenza post-vendita.

# NIETPISTOOL D51321

## Gefeliciteerd!

U heeft gekozen voor een machine van DeWALT. Jarenlange ervaring, voortdurende produktontwikkeling en innovatie maken DeWALT tot een betrouwbare partner voor de professionele gebruiker.

## Technische gegevens

	D51321	
Geluidsdruk ( $L_{pA}$ )	dB(A)	88
Geluidsvermogen ( $L_{WA}$ )	dB(A)	101
Gewogen kwadratische gemiddelde waarde van de versnelling	m/s <sup>2</sup>	10,4 <sup>1</sup>
Aanbevolen werkdruk	bar	4,9 - 8,3
Max. werkdruk	bar	8,3
Luchtverbruik per schot	l	1,2 (bij 6,9 bar)
Bedieningsfunctie		contactbediening
Magazijnhoek		15°
Bevestigingsmiddelen		
type		platte kop
lengte	mm	19 - 45
schachtdiameter	mm	3
hoek		15°
Gewicht	kg	2,2

## EG-Verklaring van overeenstemming



D51321

DeWALT verklaart dat deze machines in overeenstemming zijn met: 98/37/EC, EN 792-13, EN 12549 & EN 12096.

Neem voor meer informatie contact op met DeWALT, zie het adres hieronder of op de achterkant van deze handleiding.

Director Engineering and Product Development  
Horst Großmann

DeWALT, Richard-Klinger-Straße 11,  
D-65510, Idstein, Duitsland

<sup>1)</sup> Deze waarde is een karakteristieke waarde voor deze machine en geeft niet de invloed op het systeem van hand en arm tijdens gebruik van de machine aan. De invloed op het systeem van hand en arm tijdens gebruik van de machine hangt onder meer af van de kracht waarmee de machine wordt vastgehouden, de contactdruk, de werkrichting, de instelling van de energievoorziening, het werkstuk en de ondersteuning van het werkstuk.

## Veiligheidsinstructies

Neem bij het gebruik van machines altijd de plaatselijk geldende veiligheidsvoorschriften in acht in verband met gevaar voor lichamelijk letsel. Lees ook onderstaande instructies aandachtig door voordat u met de machine gaat werken.

Bewaar deze instructies zorgvuldig!

### Algemeen

#### 1 Zorg voor een opgeruimde werkomgeving

Een rommelige werkomgeving leidt tot ongelukken.

#### 2 Houd rekening met omgevingsinvloeden

Stel machines niet bloot aan vocht. Zorg dat de werkomgeving goed is verlicht. Gebruik machines niet in de buurt van brandbare vloeistoffen of gassen.

#### 3 Houd kinderen uit de buurt

Laat andere personen niet aan de machine. Onder 16 jaar is supervisie verplicht.

#### 4 Berg de machine veilig op

Berg niet in gebruik zijnde machines op in een droge, afgesloten ruimte, buiten het bereik van kinderen.

#### 5 Draag geschikte werkkleding

Draag geen wijde kleding of loshangende sieraden. Deze kunnen door de bewegende delen worden gegrepen. Draag bij het werken buitenshuis bij voorkeur rubber werkhandschoenen en schoenen met profielzolen. Houd lang haar bijeen.

#### 6 Zorg voor een veilige houding

Zorg altijd voor een juiste stabiele houding.

#### 7 Blijf voortdurend opletten

Houd uw aandacht bij uw werk. Ga met verstand te werk. Gebruik de machine niet als u niet geconcentreerd bent.

#### 8 Gebruik de juiste machine

Het gebruik volgens bestemming is beschreven in deze handleiding. Gebruik geen lichte machine of hulpstukken voor het werk van zware machines. De machine werkt beter en veiliger indien u deze gebruikt voor het beoogde doel. Waarschuwing! Gebruik ter voorkoming van lichamelijk letsel uitsluitend de in deze gebruiksaanwijzing aanbevolen accessoires en hulpstukken. Gebruik de machine uitsluitend voor het beoogde doel.

#### 9 Onderhoud de machine met zorg

Houd de machine schoon om beter en veiliger te kunnen werken. Houdt u aan de instructies met betrekking tot het onderhoud en het vervangen van accessoires. Houd de bedieningsorganen droog en vrij van olie en vet.

#### 10 Controleer de machine op beschadigingen

Controleer de machine vóór gebruik zorgvuldig op beschadigingen om er zeker van te zijn dat deze naar behoren zal functioneren. Controleer of de bewegende delen niet klemmen, verdraaid of gebroken zijn. Ga na of de accessoires en hulpstukken correct zijn gemonteerd en of aan alle andere voorwaarden voor een juiste werking is voldaan. Ga bij vervanging of reparatie van beschadigde veiligheidsinrichtingen of defecte onderdelen te werk zoals aangegeven.

#### 11 Wendt u voor reparaties tot een erkend DeWALT Service-center

Deze machine voldoet aan alle geldende veiligheidsvoorschriften. Ter voorkoming van ongevallen mogen reparaties uitsluitend door daartoe bevoegde technici worden uitgevoerd.

### Aanvullende veiligheidsinstructies voor pneumatisch gereedschap

- Gebruik snelkoppelingen voor aansluiting op het persluchtsysteem. Monteer de niet-afsluitbare nippel op zo'n manier dat er na het ontkoppelen geen perslucht in het apparaat achter blijft.
- Gebruik altijd schone, droge perslucht. Gebruik geen zuurstof of brandbare gassen als energiebron voor dit gereedschap.
- Sluit het gereedschap alleen aan op een luchttoevoer waar de maximaal toelaatbare druk van het apparaat niet meer dan 10% kan worden overschreden. Wanneer de druk hoger is, moet een drukreducerend ventiel inclusief een benedenveiligheidsventiel in de drukluchttoevoer worden ingebouwd.
- Gebruik alleen slangen met hogere specificaties dan de maximum bedrijfsdruk van het apparaat.
- Ontkoppel het gereedschap van het persluchtsysteem, voor u het gereedschap gaat vervoeren, speciaal waar ladders worden gebruikt of waar een ongebruikelijke lichaamshouding wordt aangenomen tijdens het vervoer.

- Ontkoppel het gereedschap van de luchttoevoer indien niet in gebruik.

## Aanvullende veiligheidsinstructies voor nietpistolen

- Draag altijd een veiligheidsbril.
- Draag altijd gehoorbescherming.
- Laad nooit bevestigingsmiddelen terwijl de trekker is overgehaald.
- Gebruik alleen de bevestigingsmiddelen die in deze handleiding zijn gespecificeerd.
- Gebruik geen standers om het gereedschap op een steun te monteren.
- Haal geen onderdelen uit elkaar of blokkeer geen onderdelen zoals het veiligheidsjuk van de nietpistool.
- Controleer voor ieder gebruik of het veiligheids- trekkermechanisme goed functioneert en of alle bouten en moeren goed vast zitten.
- Gebruik het gereedschap niet als hamer.
- Richt nooit een werkend nietpistool op uzelf of een ander persoon. verricht geen werkzaamheden waarbij het gereedschap dichtbij het lichaam moet worden gebruikt.
- Houd tijdens het werken de machine zo vast dat geen verwondingen aan hoofd of lichaam kunnen ontstaan wanneer de machine plotseling terug springt als gevolg van een onderbreking in de energietoevoer of harde vlakken in het werkstuk.
- Bedien het nietpistool nooit in de vrije ruimte.
- Maak uzelf vertrouwd in het werkgebied. Bevestigingsmiddelen kunnen dunne werkstukken doorboren of kunnen van de hoeken en randen van het werkstuk wegglijden, en op deze manier mensen in gevaar brengen.
- Schiet geen bevestigingsmiddelen dicht bij de rand van een werkstuk.
- Schiet geen bevestigingsmiddelen boven op andere bevestigingsmiddelen.
- Draag in de werkplaats de machine altijd aan een handgreep en houd nooit een vinger op de trekker.
- Ontlaad het gereedschap na gebruik en voordat en alvorens onderhoudswerkzaamheden te verrichten.

Op de machine vindt u de volgende pictogrammen:



Pneumatische machine met veiligheidsjuk.



Gebruik de machine niet op een ladder.



Maximum aantal bevestigingsmiddelen in magazijn.



Nietdiameter.



Nietlengte.



Max. werkdruk.



Niettype: platte kop.



Gewicht machine.

## Inhoud van de verpakking

De verpakking bevat:

- 1 Nietpistool
- 1 Trekker voor opeenvolgende actie
- 1 Veiligheidsbril
- 1 Inbussleutel 3 mm
- 1 Inbussleutel 4 mm
- 1 Handleiding
- 1 Onderdelentekening

- Controleer de machine, losse onderdelen en accessoires op transportschade.
- Lees deze handleiding rustig en zorgvuldig door voordat u met de machine gaat werken.

## Beschrijving (fig. A)

Uw nietpistool D51321 is ontworpen om bevestigingsmiddelen in houten werkstukken te schieten.

- 1 Trekker
- 2 Blokkeer-/ontgrendelschakelaar
- 3 Diepte-instelwiel
- 4 Uitschakelmechanisme
- 5 Magazijn
- 6 Magazijnrendel
- 7 Nietengeleidedeur
- 8 Dakspanaal
- 9 Luchtaansluiting



## Monteren en instellen

### De trekker selecteren (fig. B)

Deze machines zijn uitgerust met een trekker voor schokactie. In de originele verpakking zit ook een trekker voor opeenvolgende actie. Zie onder voor de definities van “schokactie” en “opeenvolgende actie”.

- De grijze trekker, met een enkele niet afgebeeld op de zijkant, is de trekker voor opeenvolgende actie. Wanneer deze kit gemonteerd is, werkt de machine in de opeenvolgende actie-modus.
- De zwarte trekker, met drie nieten afgebeeld op de zijkant, is de trekker voor schokactie. Wanneer deze kit gemonteerd is, werkt de machine in de schokactie-modus.

### Verwijderen van de trekker

- Ontkoppel de luchtleiding van de machine.
- Verwijder alle bevestigingsmiddelen uit het magazijn.
- Verwijder de rubberen pakkingsring (10) van het uiteinde van de deugel (11).
- Verwijder de deugel.
- Verwijder de trekkereenheid (12).

### Aanbrengen van de trekker

- Steek de trekkereenheid in de trekkerholte, en zorg ervoor dat de trekkeerveer (13) goed zit.
- Steek de deugel (11) door het frame van de machine, de geleider van het uitschakelmechanisme, en de trekkereenheid.
- Duw de rubberen pakkingsring (10) op het uiteinde van de deugel.

### Aansluiten op lucht (fig. A)

Deze machines hebben een standaard 1/4” pijpschroefdraad voor het aansluiten op lucht (9).

- Wikkel Teflon-tape rond de mannelijke aansluiting om luchtlekken te voorkomen.
- Schroef de aansluiting in de beschermkap en draai hem stevig aan.

### Laden van de machine (fig. A, C & D)

- Druk de magazijnvergrendeling (6) in om het deksel van het magazijn te openen (14).
- Open de nietengeleideur (7) en draai hem uit de weg.

- Stel het plateau (15) op de lengte van de te plaatsen nagels af door de hendel (16) in de gewenste positie te draaien.
- Plaats de rol met nieten (17) over de as (18).
- Wikkel zoveel nieten als nodig af om in het neusstuk van de machine te voeren.
- Voer de nieten op zodanige wijze in het neusstuk dat de tweede niet zich tussen de rails van de voedingspal (19) bevindt.
- Sluit de nietengeleideur (7).
- Sluit het magazijndeksel (14) volledig door de magazijnvergrendeling (6) in het slot te drukken en het magazijn op slot te doen.

### Ontladen van de machine (fig. A, C & D)

- Druk de magazijnvergrendeling (6) in om het deksel van het magazijn te openen (14).
- Open de nietengeleideur (7) en draai hem uit de weg.
- Verwijder de rol met nieten (17) van de as (18).



Ontkoppel de machine altijd van de luchttoevoer voordat u bevestigingsmiddelen gaat laden of ontladen.

### Instellen van de indrijfdiepte (fig. E)

De indrijfdiepte wordt ingesteld aan de hand van het type bevestigingsmiddel.

- Verlaag de diepte door het instelwiel (3) naar rechts te draaien.
- Verhoog de diepte door het instelwiel naar links te draaien.

### Blokkering van de trekker (fig. A)

Dit gereedschap is voorzien van een blokkeer-/ontgrendelschakelaar van de trekker (2). Dit voorkomt afschieten van nieten.

- Activeer de blokkering door de schakelaar (2) naar rechts te duwen.
- Ontgrendel de blokkering door de schakelaar naar het midden te duwen.

### Instellen van de dakspanmal (fig. F)

- Draai de schroef (19) los met behulp van de meegeleverde inbussleutel.
- Beweeg de mal (8) omhoog of omlaag om de gewenste positie te verkrijgen.

## Aanwijzingen voor gebruik



Neem altijd de veiligheidsinstructies in acht en houdt u aan de geldende voorschriften.

### De machine voorbereiden (fig. A)

- Laat al het condensvocht uit de luchtcompressortank en –slangen weglopen.
- Smeer de machine. Zie “Onderhoud”.
- Verwijder alle bevestigingsmiddelen uit het magazijn.
- Controleer of het uitschakelmechanisme (4) zich vrij kan bewegen.



Gebruik de machine niet indien het uitschakelmechanisme zich niet vrij kan bewegen.

- Verzeker u ervan dat de druk van de luchttoevoer zich niet boven de maximale aanbevolen werkdruk bevindt.
- Sluit de luchtslang aan op de machine.
- Controleer of u geen lekken kunt horen rond kleppen en pakkingen.
- Stel de luchtdruk in op de minimale voor de toepassing benodigde werkdruk.



Gebruik nooit een machine die lekken of beschadigingen vertoont.

### Gebruik bij koud weer

Als u de machines gebruikt bij temperaturen onder nul:

- Houd de machine voor gebruik zo warm mogelijk.
- Ontkoppel de luchtleiding van de machine.
- Druppel 10 tot 15 druppels DeWALT pneumatische machineolie (of wintergewicht-pneumatische olie met ethyleenglycol) in de luchtgang.
- Stel de luchtdruk in op maximaal 5,5 bar.
- Sluit de luchtslang aan op de machine.
- Laad bevestigingsmiddelen in het magazijn zoals hierboven beschreven.
- Bedien de machine 5 à 6 keer terwijl u hem op afvalhout richt, om de o-ringen te smeren.
- Voer de luchtdruk op tot het normale werkniveau.
- Gebruik de machine op de normale wijze.

### Gebruik bij warm weer

De machine werkt, als het goed is, normaal.

Vermijd de warmte van direct zonlicht, om schade aan de bumpers, o-ringen, en andere rubberen onderdelen te voorkomen.

### Bedienen van de machine (fig. A)

De machine kan in een van de twee volgende bedrijfsmodes gebruikt worden. De trekker die op de machine is aangebracht, bepaalt de actiemodus.

#### Opeenvolgende actie-modus

De opeenvolgende actie-modus wordt gebruikt om met tussenpozen te nieten, wanneer heel voorzichtig en nauwkeurig geniet moet worden.

- Plaats de grijze trekker zoals hierboven beschreven.
- Ontgrendel de blokkeerknop (2).
- Duw het uitschakelmechanisme (4) tegen het werkoppervlak.
- Haal de trekker (1) over om de machine te bedienen. Elke keer dat de trekker overgehaald wordt terwijl het uitschakelmechanisme tegen het werkoppervlak aan drukt, wordt er één niet ingeslagen.

#### Schokactiemodus

De schokactiemodus wordt gebruikt om snel nieten in te slaan op platte, stabiele oppervlakken.

- Plaats de zwarte trekker zoals hierboven beschreven.
- Ontgrendel de blokkeerknop (2).
- Om een enkele niet in te slaan: gebruikt u de machine zoals beschreven onder “Opeenvolgende actie-modus”.
- Om meerdere nieten in te slaan: Haal eerst de trekker (1) over, en druk het uitschakelmechanisme (4) vervolgens herhaaldelijk tegen het werkoppervlak aan.



Houd de trekker niet ingedrukt als de machine niet gebruikt wordt. Zorg ervoor dat de blokkering van de trekker altijd ingeschakeld is, zodat hij niet per ongeluk bediend kan worden terwijl de machine niet in gebruik is.

### Verwijderen van een beklemde niet (fig. A, C & D)

Als er een niet in het neusstuk klem komt te zitten, volgt u deze aanwijzingen om de niet te verwijderen:

- Ontkoppel de luchtleiding van de machine.

- Activeer de blokkering (2).
- Open de nietengeleidedeur (7) en draai hem uit de weg.
- Verwijder de verbogen niet. Gebruik, indien nodig, een langbektang.
- Als het aandrijfblad naar beneden staat, duwt u dit met behulp van een schroevendraaier naar boven.
- Herstel eventuele vervorming van de rol met nieten.
- Voer de nieten in het neusstuk zoals beschreven onder "Laden van de machine".
- Sluit de nietengeleidedeur.



### Smering

- Plaats 5 - 7 druppels pneumatische olie in de luchtaansluiting op de beschermkap van de machine.

### Controleren

- Zorg ervoor dat alle bevestigingsmiddelen van de machine goed vast zitten en onbeschadigd zijn.
- Zet alle losse bevestigingsmiddelen met gebruik van het juiste gereedschap vast.



### Gebruikte machines en het milieu

Wanneer uw oude machine aan vervanging toe is, breng deze dan naar een DeWALT Service-center waar de machine op milieuvriendelijke wijze zal worden verwerkt.



Als de nieten zeer vaak in het neusstuk vast komen te zitten, laat de machine dan nakijken door een erkend service-centrum van DeWALT.

### Opties

Uw dealer verstrekt u graag de nodige informatie over de juiste accessoires.

### Onderhoud

Uw DeWALT-machine is ontworpen om gedurende lange tijd probleemloos te functioneren met een minimum aan onderhoud. Een juiste behandeling en regelmatige reiniging van de machine garanderen een hoge levensduur.

De volgende onderhoudswerkzaamheden moeten dagelijks worden uitgevoerd.



### Reiniging

- Reinig het magazijn en het neusstuk met behulp van perslucht.
- Reinig de voorkant van het uitschakelmechanisme met behulp van brandstofolie of dieselbrandstof.

### Drainen

- Laat al het condensvocht uit de luchtcompressortanks en -slangen weglopen.

**GARANTIE**

---

**• 30 DAGEN “NIET GOED, GELD TERUG”  
GARANTIE •**

Indien uw DeWALT elektrisch gereedschap om welke reden dan ook niet geheel aan uw verwachtingen voldoet, stuurt u het dan compleet zoals bij aankoop binnen 30 dagen terug naar DeWALT, samen met uw aankoopbewijs en uw rekeningnummer. U ontvangt dan uw geld terug.

**• 1 JAAR GRATIS SERVICE-CONTRACT •**

Mocht uw DeWALT elektrisch gereedschap binnen 12 maanden na aankoop nazicht of reparatie behoeven, dan worden deze werkzaamheden gratis uitgevoerd in onze Service-centers op vertoon van het aankoopbewijs. Stuur uw machine rechtstreeks of via uw dealer naar een erkend DeWALT Service-center.

**• 1 JAAR GARANTIE •**

Mocht uw DeWALT elektrisch gereedschap binnen 12 maanden na datum van aankoop defect raken tengevolge van materiaal- of constructiefouten, dan garanderen wij de kosteloze vervanging van alle defecte delen of van het hele apparaat, zulks ter beoordeling van DeWALT, op voorwaarde dat:

- het produkt niet foutief gebruikt werd
- het produkt niet gerepareerd is door onbevoegden
- het aankoopbewijs met daarop de aankoopdatum wordt overlegd

Informeer bij uw dealer of bij het DeWALT-hoofdkantoor naar het adres van het dichtstbijzijnde Service-center (zie de achterzijde van deze handleiding). Een overzicht van erkende DeWALT Service-centers en nadere informatie over onze service vindt u ook op Internet:

**[www.2helpU.com](http://www.2helpU.com)**

# SPIKERSLAGER D51321

## Gratulerer!

Du har valgt et DeWALT verktøy. Årelang erfaring, konstant produktutvikling og fornyelse gjør DeWALT til en av de mest pålitelige partnere for profesjonelle brukere.

## Tekniske data

	D51321
Lydnivå ( $L_{pA}$ )	dB(A) 88
Akustisk effekt ( $L_{WA}$ )	dB(A) 101
Veid geometrisk middelvei av vibrasjonsfrekvensen	m/s <sup>2</sup> 10,4 <sup>1</sup>
Anbefalt driftstrykk	bar 4,9 – 8,3
Maks driftstrykk	bar 8,3
Luftforbruk per slag	l 1,2 (ved 6,9 bar)
Aktiveringsmodus	kontaktaktivering
Magasinvinkel	15°
Spikre	
type	flathodet
lengde	mm 19 - 45
skaftdiameter	mm 3
vinkel	15°
Vekt	kg 2,2

## CE-Sikkerhetserklæring



DeWALT erklærer at disse verktøyer er konstruert i henhold til: 98/37/EC, EN 792-13, EN 12549 & EN 12096.

Ønsker du flere opplysninger, vennligst kontakt DeWALT på adressen nedenfor eller se veiledningens bakside.

Director Engineering and Product Development  
Horst Großmann

DeWALT, Richard-Klinger-Straße 11,  
D-65510, Idstein, Tyskland

<sup>1)</sup> Denne verdien er en verktøyrelatert karakteristisk verdi som ikke tar hensyn til virkningen av hånd-arm-systemet ved bruk av verktøyet. Virkningen av hånd-arm-systemet ved bruk av verktøyet avhenger f.eks. av gripekraft, kontaktrykk, arbeidsretning, justeringen av strømforsyningen, arbeidsstykket og støtten for arbeidsstykket.

## **Sikkerhetsforskrifter**

Ta deg tid til å lese nøye gjennom bruksanvisningen før du begynner å bruke maskinen. Oppbevar bruksanvisningen på et lett tilgjengelig sted slik at alle som skal bruke maskinen lett kan finne den.

I tillegg til nedenforstående forskrifter, må alle vernebestemmelsene til Statens Arbeidstilsyn følges når det gjelder arbeid med verktøy.

### **ADVARSEL!**

Ved bruk av verktøy må disse grunnleggende sikkerhetsforskrifter følges for å redusere risikoen for personskade.

#### **1 Hold arbeidsområdet rent og ryddig**

En uryddig arbeidsplass innbyr til skader.

#### **2 Tenk på arbeidsmiljøet**

Utsett ikke verktøy for regn. Ikke bruk det på fuktige eller våte steder. Sørg for god belysning over arbeidsplassen. Bruk ikke verktøy i nærheten av brannfarlige væsker eller gasser.

#### **3 Hold barn unna**

Ikke la barn eller andre besøkende komme i kontakt med verktøyet. Det skal holdes tilsyn med barn under 16 år.

#### **4 Oppbevar verktøy på et trygt sted**

Når maskinen ikke er i bruk, skal den oppbevares på et tørt sted, gjerne høyt oppe og innlåst, utenfor barns rekkevidde.

#### **5 Overbelast ikke maskinen**

Maskinen arbeider bedre og sikrere innenfor det angitte effektområdet.

#### **6 Bruk riktig verktøy**

Tving ikke en maskin til å gjøre arbeid som krever kraftigere verktøy. Bruk ikke verktøy til formål det ikke er ment for.

#### **7 Kle deg riktig**

Ha ikke på deg løstsittende klær eller smykker. De kan sette seg fast i de bevegelige delene. Vi anbefaler gummihansker og sko som ikke glir når du arbeider utendørs. Bruk hårnett hvis du har langt hår.

#### **8 Strekk deg ikke for langt**

Pass på at du alltid har sikkert fotfeste og balanse.

#### **9 Vær nøye med vedlikeholdet**

Hold tilbehøret skarpt og rent. Følg forskriftene når det gjelder vedlikehold og skifte av tilbehør. Hold håndtakene tørre, rene og fri for olje og fett.

#### **10 Vær oppmerksom**

Se på det du gjør. Bruk sunn fornuft. Bruk ikke maskinen når du er trett.

#### **11 Sjekk skadede deler**

Før fortsatt bruk av maskinen skal eventuelle skadede deler eller deksler kontrolleres nøye for å bringe på det rene om de fungerer riktig og utfører det de skal.

Kontroller justeringen av bevegelige deler, om de sitter i klemme, om deler er brukket. Sjekk at alt er riktig montert og er slik det skal være.

En del eller et deksel som er skadet, skal repareres eller skiftes ut av et autorisert verksted dersom ikke annet er angitt i bruksanvisningen.

#### **12 ADVARSEL!**

Bruk bare tilbehør og utstyr som anbefales i bruksanvisningen og i katalogene. Bruk av annet verktøy eller tilbehør enn det som anbefales i bruksanvisningen eller i katalogene kan medføre en mulig risiko for personskade.

#### **13 La verktøyet repareres av et autorisert DeWALT serviceverksted**

Dette verktøyet er i samsvar med gjeldende sikkerhetsforskrifter. Unngå risiko: Overlat alltid reparasjon av verktøyet til kvalifisert servicepersonale.

### **Ytterligere sikkerhetsinstruksjoner for pneumatisk verktøy**

- Bruk hurtigkoplinger for tilkoping til trykkluftsystemet. Nippelen som ikke kan forsegles, må monteres på verktøyet, slik at verktøyet er fritt for trykkluft etter frakopling.
- Bruk alltid ren, tørr trykkluft. Ikke bruk oksygen eller brennbare gasser som energikilde for dette verktøyet.
- Dette verktøyet må kun koples til lufttilførsel der største tillatte trykk for verktøyet ikke kan overstiges med over 10 %. Ved høyere trykk må en trykkreduserende ventil med sikkerhetsventil på nedstrømmen bygges inne i trykklufttilførselen.
- Bruk kun slanger med høyere klassifisering enn verktøyets maksimale driftstrykk.
- Før verktøyet transporteres, koples det fra trykkluftsystemet, særlig når stiger benyttes, eller der en må bruke uvanlige fysiske stillinger under flyttingen.
- Kople verktøyet fra lufttilførselen når det ikke er i bruk.

### Ytterligere sikkerhetsinstruksjoner for inndrivningsverktøy for festeelementer

- Bruk alltid vernebriller.
- Bruk alltid hørselsvern.
- Sett aldri i festeelementer med bryteren aktivert.
- Bruk kun spikre av den typen som er angitt i håndboken.
- Ikke bruk stativer for montering av verktøyet til en støtte.
- Ikke demonter eller blokker noen deler av spikerslageren, f.eks. sikkerhetsstykke.
- Før hver gangs bruk, må du kontrollere at sikkerhets- og utløsningsmekanismen fungerer som den skal, og at alle skruer og mutre er strammet.
- Ikke bruk utstyret som hammer.
- Ikke rett spikerslagere som er i drift, mot deg selv eller andre. Ikke bruk verktøyet til anvendelser som foregår like ved kroppen.
- Under arbeid må verktøyet holdes slik at det ikke kan forårsake skader på hode eller kropp ved et eventuelt tilbakeslag på grunn av avbrudd i strømtilførselen eller harde områder i arbeidsemnet.
- Du må aldri aktivere spikerslageren i tomrom.
- Tenk gjennom forholdene i arbeidsområdet. Spikre kan trenge gjennom tynne arbeidsemner eller gli av i hjørner og kanter på arbeidsemnet, slik at de utgjør en fare for deg selv eller andre.
- Ikke sett inn spikre i nærheten av kanten av arbeidsemnet.
- Ikke sett inn spikre over andre spikre.
- I arbeidsområdet skal verktøyet bæres til arbeidsplassen i det ene håndtaket, uten at utløseren er aktivert.
- Ta ut båndene med festeelementer etter bruk og før alt vedlikehold.

Følgende symboler befinner seg på verktøyet:



Trykkluftverktøy med sikkerhetsbøyle.



Må aldri brukes på stige.



Største antall festeelementer i magasinet.



Diameter på festeelement.



Lengde på festeelement.



Maks. driftstrykk.



Festeelementtype: flathodet.



Verktøyet vekt.

### Kontroll av pakkens innhold

Pakken inneholder:

- 1 Spikerslager
- 1 Trinnvis utløser
- 1 Vernebriller
- 1 Umbrakonøkkel 3 mm
- 1 Umbrakonøkkel 4 mm
- 1 Instruksjonsbok
- 1 Splitt-tegning

- Kontroller om verktøyet, deler eller tilbehør er blitt skadet under transporten.
- Ta deg tid til å lese nøye igjennom instruksjonsboken slik at du forstår innholdet før verktøyet tas i bruk.

### Beskrivelse (fig. A)

Spikerslageren din, er utformet for å slå spikre inn i arbeidsemner av tre.

- 1 Utløserbryter
- 2 Låsebryter
- 3 Dybdejusteringshjul
- 4 Kontaktaktivator
- 5 Magasin
- 6 Magasinsperre
- 7 Dør spikerføring
- 8 Platemåler
- 9 Luftkoplning

### Montering og justering

#### Brytervalg (fig. B)

Dette verktøyet monteres med støtaktivering.

En trinnvis utløser er også inkludert i originalpakken.

Du finner en definisjon på "støtaktivering" og "trinnvis aktivering" nedenfor.

- Den grå utløseren med bilde av en enkelt spiker på siden, er den trinnvise utløseren. Installering av denne pakken gjør at verktøyet kan fungere i modus for trinnvis aktivering.
- Den svarte utløseren med bilde av tre spikre på siden, er støtutløseren. Installering av denne pakken gjør at verktøyet kan fungere i modus for støtaktivering.

### Demontering av bryteren

- Kople luftslangen fra verktøyet.
- Fjern alle festeelementer fra magasinet.
- Fjern gummimaljen (10) fra enden av styrestiften (11).
- Fjern styrestiften.
- Fjern utløsermontasjen (12).

### Montering av bryteren

- Sett utløsermontasjen inn i utløseråpningen. Pass på at fjæren (13) sitter på plass.
- Sett styrestiften (11) gjennom verktøyrammen, kontaktaktivatorføringen og utløsermontasjen.
- Skyv gummimaljen (10) inn på enden av styrestiften.

### Kople til luft (fig. A)

Dette verktøyet har standard 1/4" rørgjenger for luftkoplingen (9).

- Pakk hannenden av montasjen inn i Teflontape for å forhindre luftlekkasjer.
- Skru montasjen inn på endehetten, og stram godt.

### Fylling av verktøyet (fig. A, C & D)

- Trykk på magasinsperren (6) for å åpne magasindøra (14).
- Åpne og flytt spikerføringsdøra (7) så den ikke er i veien.
- Juster plattformen (15) for å tilpasse aktuell spikerlengden ved å vri håndtaket (16) til riktig posisjon.
- Plasser spikerbåndet (17) over spindelen (18).
- Rull av tilstrekkelig med spiker til at de kan settes inn i verktøyets munnstykke.
- Plasser spikrene i munnstykket slik at spiker nummer to ligger mellom skinnene til matepalen (19).
- Lukk spikerføringsdøra (7).

- Lukk magasindøra (14) helt ved å aktivere magasinsperren og låse magasinet i lukket tilstand.

### Tømming av verktøyet (fig. A, C & D)

- Trykk på magasinsperren (6) for å åpne magasindøra (14).
- Åpne og flytt spikerføringsdøra (7) så den ikke er i veien.
- Fjern spikerbåndet (17) fra spindelen (18).



Kople alltid verktøyet fra lufttilførselen før du setter i eller tar ut festelementene.

### Justere drivdybden (fig. E)

Drivdybden kan justeres etter hvilken type spikre som brukes.

- For å redusere dybden dreier du dybdejusteringshjulet (3) mot høyre.
- For å øke dybden dreier du hjulet mot venstre.

### Låsebryter (fig. A)

Dette verktøyet har en låsebryter for utløseren som forhindrer verktøyet fra å skyte et festelement.

- Trykk bryteren (2) mot høyre for å aktivere låsebryteren.
- Trykk bryteren til midtposisjonen for å høyre for å frigjøre låsebryteren.

### Justering av platemåleren (fig. F)

- Løsne skruen (19) ved hjelp av den vedlagte unbrakonøkkelen.
- Flytt måleren (8) oppover eller nedover til ønsket posisjon.

### Bruksanvisning



Overhold alltid sikkerhetsinstruksene og gjeldende forskrifter.

### Klargjøring av verktøyet (fig. A)

- Tøm all kondens fra trykklufttankene og slangene.
- Smør verktøyet. Se "Vedlikehold".
- Fjern alle festeelementer fra magasinet.
- Sjøkk om kontaktaktivatoren (4) kan bevege seg fritt.



Ikke bruk verktøyet hvis kontaktaktivatoren ikke kan bevege seg fritt.



- Sjekk at trykket på lufttilførselen ligger under maksimalt anbefalt driftstrykk.
- Kople luftslangen til koplingen på verktøyet.
- Kontroller for hørbare lekkasjer rundt ventiler og pakninger.
- Still lufttrykket til minste anbefalte driftstrykk for den aktuelle anvendelsen.



Ikke bruk verktøy som lekker eller har skadede deler.

### **Drift i kaldt vær**

Ved drift av verktøy ved temperaturer under frysepunktet:

- Pass på at verktøyet er så varmt som mulig før bruk.
- Kople luftslangen fra verktøyet.
- Drypp 10 til 15 dråper DEWALT-olje til pneumatisk verktøy (eller pneumatisk vinterolje med frysevæske, dvs. etylenglykol) i luftinntaket.
- Still lufttrykket til maksimalt 5,5 bar.
- Kople luftslangen til koplingen på verktøyet.
- Fyll festeelementer i magasinet som forklart ovenfor.
- Aktiver verktøyet 5 eller 6 ganger i avkapp for å smøre o-ringene.
- Øk lufttrykket til normalt driftsnivå.
- Bruk verktøyet på normal måte.

### **Drift ved varme omgivelsestemperaturer**

Verktøyet skulle kunne brukes som normalt. Unngå direkte sollys, da dette kan skade støtenhetene, o-ringene og andre deler av gummi.

### **Aktivere verktøyet (fig. A)**

Verktøyet har to driftsmodi. Utløseren som er installert på verktøyet, avgjør aktiveringsmodus.

### **Trinnvis aktivering**

Trinnvis aktivering brukes ved avbrutt spikring, når svært forsiktig og nøyaktig plassering er nødvendig.

- Monter den grå utløseren som forklart ovenfor.
- Frigjør låsebryteren (2).
- Skyv kontaktaktivatoren (4) mot arbeidsflaten.
- Trekk i utløseren (1) for å aktivere verktøyet. Hvert trekk i utløseren når kontaktaktivatoren trykkes mot arbeidsflaten, skyter én spiker.

### **Støtaktivering**

Støtaktiveringsmodus brukes til rask spikring på flate, stabile overflater.

- Monter den svarte utløseren som forklart ovenfor.
- Frigjør låsebryteren (2).
- Drive inn en enkelt spiker: Bruk verktøyet som beskrevet for trinnvis drift.
- Drive inn flere spikre: Trekk først i utløseren (1), og skyv så kontaktaktivatoren (4) gjentatte ganger mot arbeidsflaten.



Ikke hold utløseren nede hvis verktøyet ikke er i bruk. Hold låsebryteren aktivert for å forhindre utilsiktet igangsetting av verktøyet når det ikke er i bruk.

### **Fjerne et festeelement som sitter fast (fig. A, C & D)**

Hvis et festeelement sitter fast i munnstykket, følger du disse instruksjonene for å fjerne den:

- Kople luftslangen fra verktøyet.
- Aktiver låsebryteren (2).
- Åpne og flytt spikerføringsdøra (7) så den ikke er i veien.
- Fjern det bøyde festeelementet, om nødvendig ved hjelp av en tang.
- Hvis drivbladet er i nederste posisjon, skyver du det opp ved hjelp av en skrutrekker.
- Korrigjer eventuell deformering som må ha oppstått i spikerbåndet.
- Sett festeelementene i munnstykket slik det beskrives i "Fylling av verktøyet".
- Lukk spikerføringsdøra.



Hvis festeelementer ofte setter seg fast i munnstykket, må verktøyet etterses av et autorisert DEWALT-servicesenter.

### **Tilleggsutstyr**

Din forhandler kan gi nærmere opplysninger om egnet tilleggsutstyr.

### **Vedlikehold**

Ditt DEWALT-verktøy er konstruert slik at det kan brukes i lang tid med et minimum av vedlikehold. Kontinuerlig og tilfredsstillende drift avhenger av riktig vedlikehold og regelmessig rengjøring.

Følgende vedlikehold må gjennomføres daglig.



**Rengjøring**

- Rengjør magasinet og munnstykket ved hjelp av trykkluft.
- Rengjør framsiden av kontaktaktivatoren med brenselolje eller diesel.

**Tømming**

- Tøm all kondens fra trykklufttankene og slangene.



**Smøring**

- Drypp 5 – 7 dråper pneumatisk verktøyolje inn i luftkoplingen på endehetten til verktøyet.

**Kontroll**

- Kontroller at alle skruer på verktøyet er stramme og uten skade.
- Stram løse skruer ved hjelp av egnet verktøy.



**Utslitt verktøy og miljøet**

Vern naturen. Kast ikke produktet sammen med annet avfall når det er utslitt. Lever det til kildesortering eller til et DeWALT-serviceverksted.

**DeWALT service**

Dersom det skulle oppstå feil med maskinen, lever den til et autorisert serviceverksted. (Se aktuell prisliste/katalog for ytterligere informasjon eller ta kontakt med DeWALT).

På grunn av forskning og utvikling kan ovenstående spesifikasjoner bli endret, noe som ikke blir opplyst separat.

**GARANTI**

**• 30 DAGERS FORNØYD-KUNDEGARANTI •**

Hvis du ikke er tilfreds med ditt DeWALT verktøy, kan det returneres innen 30 dager til din DeWALT forhandler eller til et DeWALT autorisert serviceverksted og du kan bytte eller få pengene tilbake. Kvitting må fremlegges.

**• 1 ÅRS FRI VEDLIKEHOLDSSERVICE •**

Skulle ditt DeWALT verktøy trenge vedlikehold eller service i de første 12 månedene etter det ble kjøpt, vil dette bli utført gratis av et autorisert DeWALT serviceverksted. Gratis vedlikeholdsservice omfatter arbeidskostnader. Tilbehørs- og reservedelskostnader inngår ikke. Kvitting må fremlegges.

**• 1 ÅRS GARANTI •**

Dersom det skulle vise seg innen 12 måneder fra kjøpsdato at ditt DeWALT-produkt har feil eller mangler som skyldes material- eller fabrikkasjonsfeil, garanterer vi å erstatte alle defekte deler gratis eller, etter egen vurdering, erstatte verktøyet gratis forutsatt at:

- Verktøyet ikke er blitt brukt skjødesløst.
- Reparasjoner bare er blitt utført av autorisert verksted/personell.
- Kvitting kan fremlegges.  
Denne garantien er i tillegg til kjøperens rettigheter i henhold til Kjøpsloven.

Adresse til nærmeste DeWALT autoriserte serviceverksted finner du i DeWALT katalogen, eller ved å kontakte DeWALT. Alternativt kan du finne en liste over DeWALT autoriserte serviceverksteder og komplett informasjon om vår etter-salg-service på Internett-adressen vår: [www.2helpU.com](http://www.2helpU.com)

# PREGADOR D51321

## Parabéns!

Escolheu uma ferramenta DeWALT. Muitos anos de experiência, um desenvolvimento contínuo de produtos e o espírito de inovação fizeram da DeWALT um dos parceiros mais fiáveis para os utilizadores profissionais.

## Dados técnicos

	D51321
Pressão sonora ( $L_{pA}$ )	dB(A) 88
Potência sonora ( $L_{WA}$ )	dB(A) 101
Vibração	$m/s^2$ 10,4 <sup>1</sup>
Pressão de funcionamento recomendada	bar 4,9 - 8,3
Pressão máx. de funcionamento	bar 8,3
Consumo de ar por aplicação	l 1,2 (a 6,9 bar)
Modo de activação	activação por contacto
Ângulo do carregador	15°
Pregos	
tipo	cabeça chata
comprimento	mm 19 - 45
diâmetro da haste	mm 3
ângulo	15°
Peso	kg 2,2

## Declaração CE de conformidade



D51321

A DeWALT declara que estas ferramentas foram concebidas em conformidade com 98/37/EC, EN 792-13, EN 12549 & EN 12096.

Para mais informações, queira consultar a DeWALT no endereço abaixo ou a parte de trás do presente manual.

Director Engineering and Product Development  
Horst Großmann

DeWALT, Richard-Klinger-Straße 11,  
D-65510, Idstein, Alemanha

<sup>1)</sup> Este valor é um valor específico da ferramenta e não representa a força exercida no sistema de mão-braço sempre que utilizar a ferramenta. A força exercida no sistema de mão-braço sempre que utiliza a ferramenta dependerá, por exemplo, da força do punho, da força de pressão de contacto, da direcção do trabalho, do ajuste da fonte de alimentação, do material e do suporte do material.

## Instruções de segurança

Quando usar ferramentas, cumpra sempre os regulamentos de segurança aplicáveis no seu país para reduzir o risco de ferimentos. Leia as seguintes instruções de segurança antes de tentar utilizar este produto.

Guarde estas instruções!

### Instruções gerais

#### 1 Mantenha a área de trabalho arrumada

As mesas e áreas de trabalho desarrumadas podem provocar ferimentos.

#### 2 Cuide do ambiente da área de trabalho

Não exponha ferramentas à humidade. Ilumine bem as áreas de trabalho. Não utilize ferramentas em presença de líquidos ou gases inflamáveis.

#### 3 Mantenha as crianças afastadas

Não deixe as crianças ou visitantes tocarem na ferramenta. As crianças com menos de 16 anos de idade devem ser vigiadas.

#### 4 Guarde as ferramentas que não estiverem a ser utilizadas

Quando não forem utilizadas as ferramentas, estas devem guardadas num sítio seco, fechado à chave e fora do alcance das crianças.

#### 5 Vista-se de maneira apropriada

Não use vestuário largo nem jóias porque podem prender-se numa peça móvel. Quando se trabalha no exterior, é de aconselhar o uso de luvas de borracha e de calçado antiderrapante. Cubra o cabelo se tiver cabelo comprido.

#### 6 Verifique a sua posição

Mantenha sempre o equilíbrio.

#### 7 Esteja atento

Dê atenção ao que vai fazendo. Trabalhe com precaução. Não utilize ferramentas quando estiver cansado.

#### 8 Empregue as ferramentas apropriadas

Neste manual indicam-se as aplicações da ferramenta. Não force pequenas ferramentas ou acessórios para fazer o trabalho duma ferramenta forte. A ferramenta trabalhará melhor e de uma maneira mais segura se for utilizada para o efeito indicado.

**AVISO** O uso de qualquer acessório ou o uso da própria ferramenta, além do que é recomendado neste manual de instruções pode dar origem a risco de ferimento.

#### 9 Cuide das suas ferramentas com atenção

Para uma maior rentabilidade, mantenha as ferramentas sempre afinadas e limpas.

Cumpra as instruções relativas à manutenção e substituição dos acessórios. Mantenha os comandos secos, limpos e sem óleo ou gordura.

#### 10 Verifique as peças danificadas

Antes de utilizar a ferramenta, verifique cuidadosamente se esta apresenta sinais de danos de modo a assegurar um bom funcionamento e a obtenção do resultado desejado. Verifique o bom alinhamento e fixação das peças móveis e confirme a ausência de ruptura das peças. Verifique ainda se a montagem foi bem feita ou se existe qualquer outra condição que possa impedir que a ferramenta funcione bem. Mandar consertar ou substituir os dispositivos de protecção ou outras peças danificadas conforme as instruções.

#### 11 Mandar consertar a sua ferramenta por um Centro de Assistência Técnica DeWALT

Esta ferramenta está conforme às regulamentações de segurança que lhe dizem respeito. Para evitar qualquer perigo, a reparação de ferramentas deverá estar feita exclusivamente a cargo de técnicos qualificados.

### Instruções de segurança adicionais para ferramentas pneumáticas

- Utilize engates rápidos para a ligação ao sistema de ar comprimido. O bocal não vedado deve ser colocado na ferramenta de forma a que nenhum ar comprimido permaneça na ferramenta depois de a desligar.
- Utilize sempre ar comprimido limpo e seco. Não utilize oxigénio nem gases combustíveis como fonte de alimentação para esta ferramenta.
- Ligue apenas esta ferramenta a uma fonte de alimentação de ar onde a pressão máxima permitida da ferramenta não possa ser excedida em mais de 10%. No caso de pressões elevadas, deverão ser instaladas uma válvula de redução de pressão e uma válvula de segurança para baixa pressão na fonte de alimentação de ar comprimido.
- Utilize apenas tubos com um nível que exceda a pressão máxima de funcionamento da ferramenta.

- Antes de deslocar a ferramenta, desligue-a do sistema de ar comprimido, especialmente em locais onde são utilizadas escadas ou qualquer apoio físico fora do habitual.
- Desligue a ferramenta da fonte de alimentação de ar quando não estiver a ser utilizada.

### Instruções adicionais de segurança para pregadores

- Utilize sempre óculos de protecção.
- Utilize sempre protecções auriculares.
- Nunca carregue pregos com o gatilho accionado.
- Utilize pregos apenas do tipo especificado no manual.
- Não utilize quaisquer apoios para a montagem da ferramenta num suporte.
- Não desmonte nem bloqueie quaisquer partes do pregador, como por exemplo, a junta de segurança.
- Antes de qualquer operação, verifique se o mecanismo de segurança e o gatilho estão a funcionar correctamente e se todas as porcas e parafusos estão apertados.
- Não utilize o equipamento como um martelo.
- Nunca aponte para si ou para qualquer pessoa qualquer pregador em funcionamento. Não utilize a ferramentas em aplicações que exijam a utilização da mesma próxima do corpo.
- Durante a sua utilização, segure na ferramenta de forma a não causar quaisquer lesões na cabeça ou no corpo caso venha a ocorrer um retrocesso imprevisto devido a uma falha de energia ou a zonas duras dentro da peça.
- Nunca accione o pregador num espaço livre.
- Tenha em atenção as condições da área de trabalho. Os pregos podem penetrar em peças estreitas ou deslizar em cantos e extremidades da peça colocando, assim, as pessoas em risco.
- Não coloque pregos perto da extremidade da peça.
- Não coloque pregos sobre outros pregos.
- Na área de trabalho, transporte a ferramenta para o local de trabalho utilizando apenas o punho e nunca com o gatilho accionado.
- Retire todos os pregos da ferramenta antes de efectuar qualquer tipo de manutenção na mesma.

Aparece o seguinte na ferramenta:



Ferramenta pneumática com junta de ligação de segurança.



Não utilize a ferramenta numa escada.



Número máximo de pregos no carregador.



Diâmetro do prego.



Comprimento do prego.



Pressão máx. de funcionamento



Tipo de prego: cabeça chata.



Peso da ferramenta.

### Verificação do conteúdo da embalagem

A embalagem contém:

- 1 Pregador
- 1 Gatilho de accionamento sequencial
- 1 Óculos de segurança
- 1 Chave Allen 3 mm
- 1 Chave Allen 4 mm
- 1 Manual de instruções
- 1 Vista dos componentes destacados

- Verifique se a ferramenta, as peças ou os acessórios apresentam sinais de danos que possam ter ocorrido durante o transporte.
- Antes de utilizar a ferramenta, dedique o tempo necessário à leitura e compreensão deste manual.

### Descrição (fig. A)

O seu pregador D51321 foi concebido para pregar pregos em peças de madeira.

- 1 Gatilho
- 2 Interruptor para ligar/desligar
- 3 Roda de ajuste da profundidade

- 4 Mecanismo de disparo por contacto
- 5 Carregador
- 6 Trinco do carregador
- 7 Tampa da guia dos pregos
- 8 Calibrador de ripas
- 9 Bocal do ar

## Montagem e ajuste

### Seleção do gatilho (fig. B)

Estas ferramentas são montadas com um gatilho de accionamento por impacto. Também está incluído um gatilho de accionamento sequencial. Consulte as definições de “accionamento por impacto” e “accionamento sequencial” mais abaixo.

- O gatilho cinzento com um único prego impresso na parte lateral é o gatilho de accionamento sequencial. A instalação deste kit faz com que a ferramenta funcione no modo de accionamento sequencial.
- O gatilho preto com três pregos impressos na parte lateral é o gatilho de accionamento por impacto. A instalação deste kit faz com que a ferramenta funcione no modo de accionamento por impacto.

### Remoção do gatilho

- Desligue o tubo de ar da ferramenta.
- Retire todos os pregos do carregador.
- Remova a ilhó de borracha (10) da extremidade da cavilha (11).
- Remova a cavilha.
- Remova o gatilho (12).

### Colocação do gatilho

- Introduza o gatilho na respectiva cavidade assegurando-se de que a mola do gatilho (13) fica correctamente colocada.
- Introduza a cavilha (11) através da estrutura da ferramenta, a guia da lingueta de contacto e o gatilho.
- Empurre a ilhó de borracha (10) para a extremidade da cavilha (6).

### Bocal do ar (fig. A)

Estas ferramentas estão equipadas com uma rosca para tubos de 1/4" para o bocal do ar (9).

- Enrole a extremidade macho do bocal com fita Teflon para evitar fugas de ar.

- Aparafuse o bocal na tampa da extremidade e aperte bem.

### Carregamento da ferramenta (fig. A, C & D)

- Empurre o trinco do carregador (6) para abrir a tampa (14).
- Abra e afaste a tampa da guia dos pregos (7).
- Ajuste a plataforma (15) de modo a acondicionar o comprimento necessário dos pregos virando a alavanca (16) para a posição requerida.
- Coloque a bobina de pregos (17) sobre o veio (18).
- Desenrole pregos o número de suficientes para carregar a extremidade pontiaguda da ferramenta.
- Carregue os pregos para a extremidade pontiaguda de modo a que o segundo prego fique posicionado entre as calhas da lingueta de avanço (19).
- Feche a tampa da guia dos pregos (7).
- Feche completamente a tampa do carregador (14) engatando o respectivo trinco e bloqueando-a.

### Descarregamento da ferramenta (fig. A, C & D)

- Empurre o trinco do carregador (6) para abrir a tampa (14).
- Abra e afaste a tampa da guia dos pregos (7).
- Retire a bobina de pregos (17) do veio (18).



Desligue sempre a ferramenta da fonte de alimentação de ar antes de a descarregar ou carregar com pregos.

### Ajuste da profundidade de pregagem (fig. E)

A profundidade de pregagem pode ser ajustada em conformidade com o tipo de pregos utilizados.

- Para diminuir a profundidade, rode a roda de ajuste da profundidade (3) para a direita.
- Para aumentar a profundidade, rode a roda de ajuste para a esquerda.

### Bloqueio do gatilho (fig. A)

Esta ferramenta está equipada com um interruptor de bloqueio do gatilho que a impede de disparar um prego.

- Para accionar o dispositivo de bloqueio do gatilho, empurre o interruptor (2) para a direita.
- Para desbloquear o gatilho, empurre o interruptor para a posição central.

### Ajuste do calibrador de ripas (fig. F)

- Desaperte o parafuso (19) utilizando a chave Allen fornecida.
- Desloque o calibrador (8) para cima ou para baixo, até atingir a posição pretendida.

### Modo de emprego



Cumpra sempre as instruções de segurança e os regulamentos aplicáveis.

### Preparação da ferramenta (fig. A)

- Drene toda a condensação dos depósitos e tubos do compressor de ar.
- Lubrifique a ferramenta. Veja “Manutenção”.
- Remova todos os pregos do carregador.
- Verifique se a lingueta de contacto (4) se desloca livremente.



Não utilize a ferramenta caso a lingueta de contacto não se desloque livremente.

- Verifique se a pressão da alimentação do ar está abaixo da pressão máxima recomendada de funcionamento.
- Ligue o tubo do ar ao encaixe na ferramenta.
- Verifique se existem fugas audíveis à volta das válvulas e vedantes.
- Regule a pressão do ar até à pressão mínima de funcionamento necessária para a aplicação pretendida.



Nunca utilize uma ferramenta que tenha peças com fugas ou que estejam danificadas.

### Funcionamento em tempo frio

Sempre que utilizar ferramentas a temperaturas extremamente baixas:

- Mantenha a ferramenta o mais quente possível antes de a utilizar.
- Desligue o tubo de ar da ferramenta.
- Coloque 10 a 15 gotas de óleo para ferramentas pneumáticas DeWALT (ou óleo pneumático para Inverno contendo etileno glicol) na entrada do ar.
- Ajuste a pressão do ar para um máximo de 5,5 bar.
- Ligue o tubo do ar ao encaixe na ferramenta.
- Coloque pregos no carregador como descrito acima.

- Accione a ferramenta 5 ou 6 vezes numa tábua de madeira para lubrificar os anéis.
- Aumente a pressão do ar até ao nível de funcionamento normal.
- Utilize a ferramenta normalmente.

### Funcionamento em tempo quente

A ferramenta deve funcionar normalmente. Evite o calor directo da luz solar para evitar danos nos impactos, anéis e outras partes de borracha.

### Activação da ferramenta (fig. A)

A ferramenta pode ser utilizada através de um de dois modos. O gatilho instalado na ferramenta determina o modo de accionamento.

#### Modo de accionamento sequencial

O modo de accionamento sequencial é utilizado para pregar de forma intermitente sempre que é necessário ter algum cuidado e precisão na operação.

- Coloque o gatilho cinzento como descrito acima.
- Desbloqueie o gatilho no respectivo dispositivo de bloqueio (2).
- Empurre o mecanismo de disparo por contacto (4) contra a superfície de trabalho.
- Prima o gatilho (1) para accionar a ferramenta. Cada pressão no gatilho com o mecanismo de disparo por contacto empurrado contra a superfície de trabalho dispara um prego.

#### Modo de accionamento por impacto

O modo de accionamento por impacto é utilizado para pregar pregos rapidamente em superfícies planas e estáveis.

- Coloque o gatilho preto como descrito acima.
- Desbloqueie o gatilho no respectivo dispositivo de bloqueio (2).
- Para pregar um único prego: Utilize a ferramenta como descrito para o modo de accionamento sequencial.
- Para pregar vários pregos: Prima primeiro o gatilho (1) e, de seguida, empurre o mecanismo de disparo por contacto (4) várias vezes contra a superfície de trabalho.



Não mantenha o gatilho premido quando a ferramenta não estiver a ser utilizada.

Mantenha o dispositivo de bloqueio do gatilho engatado para evitar o accionamento acidental quando a ferramenta não estiver a ser utilizada.

## **Remoção de um prego encravado (fig. A, C & D)**

Caso um prego fique encravado na extremidade pontiaguda, siga as seguintes instruções para o remover:

- Desligue o tubo de ar da ferramenta.
- Bloqueie o gatilho com o respectivo dispositivo de bloqueio (2).
- Abra e afaste a tampa da guia dos pregos (7).
- Remova o prego dobrado utilizando um alicate se necessário.
- Se a lâmina de percussão estiver para baixo, empurre-a para cima utilizando uma chave de fendas.
- Corrija qualquer deformação que possa ter ocorrido na bobina de pregos.
- Faça avançar os pregos para a extremidade pontiaguda como descrito em "Carregamento da ferramenta".
- Feche a tampa da guia dos pregos.



Caso os pregos se encravem com frequência na extremidade pontiaguda, mande reparar a ferramenta num Centro de Assistência Técnica DeWALT.

## **Acessórios opcionais**

Para mais informações sobre os acessórios apropriados, consulte o seu revendedor autorizado.

## **Manutenção**

A sua ferramenta DeWALT foi concebida para funcionar durante muito tempo com um mínimo de manutenção. O funcionamento satisfatório contínuo depende de bons cuidados e limpeza regular da ferramenta.

As seguintes operações de manutenção devem ser realizadas todos os dias.



## **Limpeza**

- Limpe o carregador e a extremidade pontiaguda com ar comprimido.

- Limpe a extremidade frontal do mecanismo de disparo por contacto utilizando fuelóleo ou gasóleo.

## **Drenagem**

- Drene toda a condensação dos depósitos e tubos do compressor de ar.



## **Lubrificação**

- Introduza 5 a 7 gotas de óleo para ferramentas pneumáticas no encaixe de ligação do tubo do ar na tampa da extremidade da ferramenta.

## **Verificação**

- Assegure-se de que todos os fixadores da ferramenta estão apertados e não apresentam danos.
- Aperte os fixadores soltos utilizando a ferramenta apropriada.



## **Ferramentas indesejadas e o ambiente**

Leve a sua ferramenta velha a um Centro de Assistência Técnica DeWALT onde ela será eliminada de um modo seguro para o ambiente.



## GARANTIA

### • 30 DIAS DE SATISFAÇÃO COMPLETA •

Se não estiver completamente satisfeito com a sua ferramenta DeWALT, contacte um Centro de Assistência Técnica DeWALT. Apresente a sua reclamação, juntamente com a máquina completa, bem como a factura de compra e ser-lhe á apresentada a melhor solução.

### • UM ANO DE MANUTENÇÃO GRATUITA •

Se necessitar de manutenção para a sua ferramenta DeWALT, durante os 12 meses após a compra, entregue-a, sem encargos, num Centro de Assistência Técnica DeWALT. Deve apresentar uma prova da compra.

### • UM ANO DE GARANTIA •

Se o seu produto DeWALT se avariar por defeito de montagem ou de material, durante os 12 meses a partir da data da compra, garantimos a substituição de todas as peças defeituosas sem encargos desde que:

- O produto não tenha sido mal usado.
- Eventuais reparações não tenham sido efectuadas por pessoas estranhas aos Centro de Assistência Técnica DeWALT.
- Se apresente prova da data de compra.

Para a localização do Centro de Assistência Técnica DeWALT mais próximo, queira consultar a parte de trás do presente manual.

Em alternativa, encontrará uma lista de Centros de Assistência Técnica DeWALT e todas as informações sobre o nosso serviço pós-venda disponíveis na Internet em [www.2helpU.com](http://www.2helpU.com)

# NAULAIN D51321

## Onneksi olkoon!

Olet valinnut DEWALT-työkalun. Monivuotisen kokemuksen, ahkeran tuotekehittelyn ja uudistusten ansiosta DEWALT on yksi ammattikäyttäjien luotettavimmista yhteistyökumppaneista.

## Tekniset tiedot

	D51321	
Äänenpaine ( $L_{pA}$ )	dB(A)	88
Ääniteho ( $L_{WA}$ )	dB(A)	101
Tärinätaajuuden painotettu geometrinen keskiarvo	m/s <sup>2</sup>	10,4 <sup>1</sup>
Suosittelut käyttöpainat	baaria	4,9 – 8,3
Suurin käyttöpainat	baaria	8,3
Ilmankulutus yhtä iskua kohden	l	1,2 (6,9 baarin paineella)
Toimintatila		kontaktitoiminta
Säiliön kulma		15°
Kiinnikkeet		
tyyppi		litteä pää
pituus	mm	19 - 45
varren halkaisija	mm	3
kulma		15°
Paino	kg	2,2

## CE-Vaatimustenmukaisuustodistus



DEWALT vakuuttaa, että koneet on valmistettu Euroopan Unionin standardien 98/37/EC, EN 792-13, EN 12549 & EN 12096 mukaisesti.

Lisätietoja saat DEWALTtilta allaolevasta osoitteesta tai käsikirjan takakannesta.

Director Engineering and Product Development  
Horst Großmann

DEWALT, Richard-Klinger-Straße 11,  
D-65510, Idstein, Saksa

<sup>1)</sup> Tämä arvo on konekohtainen tyyppi-arvo, eikä kuvaa vaikutusta käsi-käsivarsi-yhdistelmään käytettäessä konetta. Käsi-käsivarsi-yhdistelmään kohdistuva vaikutus konetta käytettäessä riippuu esimerkiksi puristusvoimasta, kosketuspaineen voimasta, työskentelysuunnasta, energiansyötön säätämisestä, työstökappaleesta ja työstökappaleen tuesta.

## Turvallisuusohjeet

Lue käyttöohje huolellisesti ennen koneen käyttöönottoa. Säilytä käyttöohje kaikkien koneen käyttäjien ulottuvilla. Näiden ohjeiden lisäksi tulee aina seurata työsuojeluviranomaisten ohjeita.

### VAROITUS!

Loukkaantumisten ehkäisemiseksi on noudatettava seuraavia perusturvallisuustoimenpiteitä.

#### 1 Pidä työskentelyalue järjestyksessä

Epäjärjestys tuo mukanaan onnettomuusvaaran.

#### 2 Ajattele työskentelyalueen vaikutusta työhösi

Älä vie työkalua ulos sateeseen. Älä käytä sitä kosteissa tai märissä tiloissa. Järjestä työalueelle hyvä valaistus. Älä käytä työkaluja palavien nesteiden tai kaasujen läheisyydessä.

#### 3 Varjeltava lapsilta

Älä anna lasten tai muiden henkilöiden päästä kosketuksiin työkalun kanssa. Alle 16-vuotiaat tarvitsevat valvontaa.

#### 4 Säilytä työkalua oikein

Kun et käytä työkalua, säilytä sitä kuivassa paikassa. Huolehdi siitä, että säilytyspaikka on lukittu ja niin korkealla, etteivät lapset ylety sinne.

#### 5 Älä yliuormita työkalua

Liiallisen leikkauvoiman käyttö tai liian suuri työkappaleen syöttönopeus voi yliuormittaa koneen. Kone toimii paremmin ja turvallisemmin sille suunnitellulla suoritusalueella.

#### 6 Valitse oikea työkalu

Ohjekirjassa on selvitetty laitteen oikea käyttötarkoitus. Ota epävarmoissa tapauksissa yhteys DeWALTin edustajaan. Laitteen tai siihen liitetyn lisälaitteen käyttö ohjekirjan suositusten vastaisesti voi aiheuttaa henkilövahinkoja.

#### 7 Pukeudu asianmukaisesti

Älä käytä liian väljiä vaatteita tai koruja. Ne voivat tarttua liikkuviin osiin. Käytä ulkona työskennellessäsi kumihansikkaita ja liukumattomia kenkiä. Jos sinulla on pitkät hiukset, käytä hiusverkkoa.

#### 8 Älä kurottele

Seiso aina tukevasti ja tasapainossa.

#### 9 Hoida työkalua huolella

Pidä työkalu puhtaana ja terät terävinä. Noudata työkalun huolto-ohjeita sekä terän/työkalun vaihto-ohjeita. Pidä työkalun kädensijat kuivina ja puhtaina öljystä ja rasvasta.

#### 10 Ole tarkkaavainen

Keskity työhösi. Käytä tervettä järkeä. Älä käytä työkalua, kun olet väsynyt.

#### 11 Tarkista, että työkalu on kunnossa

Ennen kuin otat koneen käyttöön, tarkista turvalaitteet ja kaikki koneen osat. Näin varmistat, että kone toimii sille asetettujen vaatimusten mukaisesti. Tarkista, että liikkuvat osat toimivat moitteettomasti ja että kaikki osat ovat kunnossa ja oikein asennetut. Tarkista myös, että kaikki muut käyttöön mahdollisesti vaikuttavat tekijät ovat kunnossa.

Älä käytä työkalua, mikäli virtakytkin ei toimi kunnolla.

#### 12 Turvallisuudeksi

Käytä vain käyttöohjeessa ja tuotekuvastossa suositeltuja lisävarusteita ja -laitteita. Jonkin muun laitteen käyttö voi aiheuttaa onnettomuuden.

#### 13 Korjauta koneesi DeWALTin valtuuttamalla huoltokorjaamolla

Tämä työkalu on asiaankuuluvien turvallisuusmääräysten mukainen. Turvallisuussyistä vain valtuutetut ammattilaiset saavat huoltaa laitteita.

### *Paineilmatoimisia työkaluja koskevat lisäturvaohjeet*

- Kytke työkalu paineilmajärjestelmään pikalittimillä. Ei-tiivistävä nippa on asennettava työkaluun siten, ettei työkalussa ole paineilmaa irrottamisen jälkeen.
- Käytä aina puhdasta, kuivaa paineilmaa. Älä käytä tämän työkalun energianlähteenä happea tai räjähtäviä kaasuja.
- Tämän työkalun saa kytkeä vain sellaiseen paineilmalähteeseen, jossa työkalun suurin sallittu paine ei voi ylittyä yli 10 %:lla. Jos paine on tätä suurempi, paineilmalähteeseen on asennettava paineenvähennysventtiili sekä alavirtauksen turvaventtiili.
- Käytä vain sellaisia ilmaletkuja, joiden luokitus ylittää työkalun suurimman toimintapaineen.
- Irrota työkalu paineilmajärjestelmästä ennen työkalun kuljettamista. Näin on meneteltävä etenkin käytettäessä tikapuita tai liikuttaessa epätavallisessa asennossa.
- Irrota työkalu paineilmalähteestä, kun työkalu ei ole käytössä.

## Kiinnikenuulaimia koskevat lisäturvaohjeet

- Käytä aina suojalaseja.
- Käytä aina kuulonsuojaimia.
- Lataa kiinnikkeet säiliöön aina niin, ettei liipaisin ole aktivoituna.
- Käytä vain käyttöohjeessa määritellyn tyypin kiinnikkeitä.
- Älä kiinnitä työkalua tukeen telineiden avulla.
- Älä pura tai tuki kiinniketyökalun mitään osaa, kuten turvakehystä.
- Tarkista ennen jokaista käyttökertaa, että turva- ja laukaisumeکانismit toimivat oikein ja että kaikki mutterit ja pultit ovat kireitä.
- Älä käytä tätä työkalua vasarana.
- Älä koskaan osoita mitään kiinnitystyökalua itseäsi tai ketään muuta kohti. Älä käytä työkalua sellaisissa kohteissa, joissa työkalun on oltava kehon lähellä.
- Pitele työkalua työskentelyn aikana siten, ettei pää tai keho voi vammautua rekyylistä, joka voi aiheutua paineilmalähteen energianpurkauksesta tai työkappaleen kovasta alueesta.
- Älä koskaan laukaise kiinnitintyökalua tyhjään tilaan.
- Ota työalueen olosuhteet huomioon. Kiinnikkeet voivat lävistää ohuet työkappaleet kokonaan tai livetä työkappaleen reunoista ja nurkista. Tästä voi aiheutua vaaraa ihmisille.
- Älä aseta kiinnikkeitä työkappaleen reunan lähelle.
- Älä aseta kiinnikkeitä muiden kiinnikkeiden päälle.
- Kun olet työalueella, kannata työkalu työkohteeseen yhdestä kädensijasta. Älä koskaan painata liipaisinta kantaessasi.
- Tyhjennä työkalu kiinnikkeistä käytön jälkeen ja ennen huoltamista.

Koneessa on seuraavat piktogrammit:



Pneumaattinen työkalu, jossa on turvakehys.



Älä käytä työkalua tikkailla.



Kiinnikkeiden enimmäismäärä säiliössä.



Kiinnikkeen halkaisija.



Kiinnikkeen pituus.



Suurin käyttöpainetta.



Kiinnikkeen tyyppi: litteää päätä.



Työkalun paino.

## Pakkauksen sisältö

Pakkaus sisältää:

- 1 Naulain
- 1 Vaihteellinen liipaisin
- 1 Suojalasit
- 1 Kuusiokoloavain 3 mm
- 1 Kuusiokoloavain 4 mm
- 1 Käyttöohje
- 1 Hajoituskuva

- Tarkista etteivät kone, sen osat tai lisävarusteet ole vioittuneet kuljetuksen aikana.
- Lue tämä käyttöohje huolellisesti ennen koneen käyttöönottoa.

## Kuvaus (kuva A)

Naulain on suunniteltu kiinnikkeiden painamiseen puihin työkappaleisiin.

- 1 Liipaisin
- 2 Lukitusvapautuskytkin
- 3 Syvyydenrajoittimen pyörä
- 4 Kontaktilista
- 5 Säiliö
- 6 Makasiinin salpa
- 7 Naulan ohjaimen luukku
- 8 Shingle-mittari
- 9 Ilmasovite

## Asennus ja säädöt

### Liipaisun valinta selection (kuva B)

Työkaluissa on vakiona pikaliipaisin. Alkuperäispakkauksessa tulee mukana myös vaihteellinen liipaisin. Alla on "pikatoimisen" ja "vaihteellisen" liipaisimen määrittelyt.

- Harmaa liipaisin, jonka sivussa on yhden kiinnikkeen kuva, on vaihteellinen liipaisin.

Kun tämä paketti asennetaan, työkalu toimii vaihtelissa.

- Musta liipaisin, jonka sivussa on kolmen kiinnikkeen kuva, on pikatoiminen liipaisin.

Kun tämä paketti asennetaan, työkalu toimii pikatilassa.

### Liipaisimen irrottaminen

- Irrota ilmaletku työkalusta.
- Poista kaikki kiinnikkeet säiliöstä.
- Irrota kumitiiviste (10) lieriötapin (11) päästä.
- Irrota lieriötappi.
- Irrota liipaisinkokoonpano (12).

### Liipaisimen asentaminen

- Asenna liipaisinkokoonpano liipaisinkaukaloon. Varmista, että liipaisimen jousi (13) on kunnolla paikallaan.
- Työnnä lieriötappi (11) työkalun rungon, kontaktiliuskan ohjaimen ja liipaisinkokoonpanon läpi.
- Työnnä kumitiiviste (10) lieriötapin (6) päähän.

### Ilmasovite (kuva A)

Näissä työkaluissa on vakiomallinen 1/4-tuuman putkikierrite ilmasovitetta (9) varten.

- Kierrä sovittteen urospäähän tefloniteippiä, ettei sovite vuoda ilmaa.
- Ruuvaa sovite päätyorkkiin ja kierrä tiukasti kiinni.

### Työkalun lataaminen (kuva A, C & D)

- Paina säiliön salpaa (6) säiliön luukun (14) avaamiseksi.
- Avaa naulaohjaimen luukku (7) ja käännä se pois tieltä.
- Säädä alustaa (15) naulan pituuden mukaan kääntämällä vipu (16) vaadittuun asentoon.
- Sijoita naulakierukka (17) karan (18) yli.
- Irrota riittävästi nauloja syötettäväksi työkalun etuosaan.
- Syötä naulat etuosaan niin, että toinen naula menee syöttöosan (19) tankojen väliin.
- Sulje naulaohjaimen luukku (7).
- Sulje säiliön ovi (14) kokonaan kytkemällä säiliön salpa ja lukitsemalla säiliö kiinni.

### Naulojen poistaminen säiliöstä (kuva A, C & D)

- Paina säiliön salpaa (6) säiliön luukun (14) avaamiseksi.

- Avaa naulaohjaimen luukku (7) ja käännä se pois tieltä.
- Irrota naulakierukka (17) karasta (18).



Irrota työkalu aina paineilmalähteestä ennen kiinnikkeiden lataamista tai niiden poistamista.

### Iskusyvyyden säätäminen (kuva E)

Iskusyvyyttä voi säätää käytettävän kiinnittimen tyyppin mukaan.

- Kun haluat vähentää syvyyttä, käännä syvyydensäätökierukkaa (3) oikealle.
- Kun haluat lisätä syvyyttä, käännä syvyydensäätökierukkaa vasemmalle.

### Liipaisinlukko (kuva A)

Työkalu on varustettu liipaisinlukolla, mikä estää työkalua ampumasta kiinnikettä.

- Kytke liipaisinlukko painamalla kytkintä (2) oikealle.
- Vapauta liipaisinlukko painamalla kytkintä keskelle.

### Shingle-mittarin säätäminen (kuva F)

- Löysää ruuvia (19) mukana toimitetulla kuusiokoloavaimella.
- Siirrä mittaria (8) ylös tai alas haluttuun kohtaan.

### Käyttöohjeet



Noudata aina turvallisuusohjeita ja voimassa olevia sääntöjä.

### Työkalun valmisteleminen (kuva A)

- Poista kaikki kondensoitunut vesi paineilmakompressorin säiliöistä ja letkuista.
- Voitele työkalu. (Katso "Huolto".)
- Poista kaikki kiinnikkeet säiliöstä.
- Tarkista, liikkuuko kontaktiliuska (4) vapaasti.



Älä käytä työkalua, jos kontaktiliuska ei pääse liikkumaan vapaasti.

- Tarkista, että paineilmalähteen paine on suurinta suositeltua käyttöpainetta pienempi.
- Kytke ilmaletku työkalussa olevaan sovitteeseen.
- Tarkista kuuntelemalla, vuotavatko venttiilit ja tiivisteet.
- Aseta ilmanpaineeksi pienin suositeltu käyttöpaine.



Älä koskaan käytä vuotavaa työkalua tai työkalua, jossa on vaurioituneita osia.

### Käyttö kylmässä säässä

Kun työkaluja käytetään pakkasessa:

- Pidä työkalu mahdollisimman lämpimänä ennen käyttöä.
- Irrota ilmaletku työkalusta.
- Lisää 10 - 15 tippaa DeWALT-paineilmatyökaluöljyä (tai talvikäyttöön tarkoitettua paineilmajäljyä, jossa on etyleeniglykolia) ilma-aukkoon.
- Aseta ilmanpaineeksi enintään 5,5, baaria.
- Kytke ilmaletku työkalussa olevaan sovitteeseen.
- Lataa kiinnikkeet säiliöön yllä kuvatulla tavalla.
- Laukaise työkalu 5 - 6 kertaa jätelautaan, jotta o-renkaat saavat voitelun.
- Nosta ilmanpaine normaalille toimintatasolle.
- Käytä työkalua normaaliin tapaan.

### Työkalun käyttäminen kuumalla säällä

Työkalun pitäisi toimia normaalisti. Vältä työkalun jättämistä suoraan auringonvaloon, etteivät puskurit, o-renkaat ja muut kumiosat vaurioidui.

### Koneen laukaiseminen (kuva A)

Työkalua voidaan käyttää kahdella eri tavalla. Toimintatila määreytyy työkaluun asennetun liipaisimen perusteella.

### Vaihtoimintatilassa

Vaihtoimintatilaa käytetään huolelliseen kiinnikkeiden ampumiseen, kun kiinnikkeen sijainti on valittava hyvin tarkasti.

- Asenna harmaa liipaisin yllä kuvatulla tavalla.
- Vapauta liipaisinlukko (2).
- Paina kontaktiliuska (4) työpintaa vasten.
- Laukaise työkalu painamalla liipaisinta (1).  
Kun liipaisinta painetaan kerran kontaktiliuskan ollessa työpintaa vasten, työkalu lisää yhden kiinnikkeen.

### Pikatoimintatila

Pikatoimintatilaa käytetään, kun halutaan kiinnittää nopeasti tasaisia, paikallaan pysyviä pintoja.

- Asenna musta liipaisin yllä kuvatulla tavalla.
- Vapauta liipaisinlukko (2).
- Yhden kiinnikkeen lisääminen: Käytä työkalua vaihtoimintatilan ohjeiden mukaisesti.

- Useiden kiinnikkeiden lisääminen: Vedä ensin liipaisinta (1) ja paina sitten kontaktiliuskaa (4) toistuvasti työpintaa vasten.



Älä pidä liipaisinta painettuna, kun työkalu ei ole käytössä. Pidä liipaisimen lukituskytkin päällä. Näin työkalu ei laukea vahingossa, kun se ei ole käytössä.

### Jumittuneen kiinnikkeen poistaminen (kuva A, C & D)

Jos kiinnike jumittuu suukappaleeseen, noudata näitä kiinnikkeen poistamista koskevia ohjeita:

- Irrota ilmaletku työkalusta.
- Kytke liipaisinlukko (2).
- Avaa naulaohjaimen luukku (7) ja käännä se pois tieltä.
- Poista taittunut kiinnike. Käytä tarvittaessa pihtejä.
- Jos työntöterä on ala-asennossa, paina työntöterää ylöspäin ruuvitaltan avulla.
- Korjaa naulakierukan mahdollinen muotovirhe.
- Syötä kiinnikkeet etuosaan kohdan "Työkalun lataaminen" mukaan.
- Sulje naulaohjaimen luukku.



Jos kiinnikkeet jumittuvat suukappaleeseen usein, huollata työkalu valtuutetussa DeWALT-huoltopisteessä.

### Lisävarusteet

Ota yhteys myyjäsi halutessasi tietoja sopivista lisätarvikkeista.

### Huolto-ohjeita

DeWALT-työkalu on suunniteltu käytettäväksi pitkän aikaa mahdollisimman vähällä huollolla. Asianmukainen käyttö ja säännönmukainen puhdistus takaavat laitteen jatkuvan toiminnan.

Tee seuraavat huoltotoimenpiteet päivittäin:



### Puhdistus

- Puhdista säiliö ja suukappale paineilmalla.
- Puhdista kontaktiilistan etuosa käyttämällä bensiiniä tai dieselöljyä.

### Tyhjennys

- Poista kaikki kondensoitunut vesi paineilmakompressorin säiliöistä ja letkuista.



### Voitelu

- Lisää 5 - 7 tippaa paineilmatyökaluille tarkoitettua öljyä työkalun päätykorkin ilmasovitteeseen.

### Tarkistaminen

- Varmista, että työkalun kaikki kiinnikkeet ovat kireällä ja ehjiä.
- Kiristä löysät kiinnikkeet käyttäen asianmukaista työkalua.



### Koneen ympäristöystävällinen hävitys

Kun koneesi on käytetty loppuun, älä heitä sitä tavallisten roskien mukana pois, vaan vie se paikkakuntasi kierrätyskeskukseen tai jätä valtuutettuun DeWALTin huoltopisteeseen.

Jatkuvan tuotekehittelyn seurauksena nämä tiedot saattavat muuttua. Niistä emme ilmoita erikseen.

## TAKUU

### • 30 PÄIVÄN TYYTYVÄISYYSTAKUU •

Jos et ole täysin tyytyväinen DeWALT-työkaluusi, palauta se myyjälle tai valtuutettuun DeWALT-huoltopisteeseen 30 päivän sisällä ostopäivästä, niin saat rahasi takaisin tai vaihtokoneen.

Tuote on palautettava täydellisenä ja ostokuitti on esitettävä.

### • YHDEN VUODEN ILMAINEN YLLÄPITOHUOLTO •

DeWALT-työkalusi kunnossapito ja huolto suoritetaan ilmaiseksi 12 kuukauden sisällä ostopäivästä huoltopisteessämme. Ilmainen kunnossapitohuolto käsittää sähkötyökalujen työ- ja varaosakustannukset. Siihen ei sisälly tarvikekustannuksia. Ostokuitti on esitettävä.

### • YHDEN VUODEN TAKUU •

Jos DeWALT-tuotteesi menee epäkuntoon materiaali- tai valmistusvikojen takia 12 kuukauden sisällä ostopäivästä, vaihdamme voittuneet osat uusiin tai vaihdamme koko yksikön ilmaiseksi edellyttäen, että:

- Tuotetta ei ole käytetty väärin.
- Valtuuttamattomat henkilöt eivät ole yrittäneet korjata sitä.
- Päiväyksellä varustettu ostokuitti esitetään. Tämä takuu tarjotaan lisäpalveluna kuluttajan lakisääteisten oikeuksien lisäksi.

Lähimmän DeWALT-myyjäsi tai valtuutetun DeWALT-huoltopisteen osoitteen saat voimassaolevasta tuoteluettelosta tai ottamalla yhteyttä DeWALTiin. Lista valtuutetuista DeWALT-huoltoliikkeistä sekä yksityiskohtaiset tiedot korjauspalvelustamme ovat vaihtoehtoisesti saatavilla Internetissä, osoitteessa [www.2helpU.com](http://www.2helpU.com)

# SPIKPISTOL D51321

## Vi gratulerar!

Du har valt ett DEWALT verktyg. Mångårig erfarenhet, ihärdig produktutveckling och förnyelse gör DEWALT till ett av de mest pålitliga namnen för professionella användare.

## Tekniska data

	D51321
Ljudtryck ( $L_{pA}$ )	dB(A) 88
Ljudeffekt ( $L_{WA}$ )	dB(A) 101
Vägd geometrisk medelvärde av vibrationsfrekvensen	m/s <sup>2</sup> 10,4 <sup>1</sup>
Rekommenderat arbetstryck	bar 4,9 – 8,3
Max. arbetstryck	bar 8,3
Luftförbrukning per skott	l 1,2 (vid 6,9 bar)
Arbetsläge	kontaktaktivering
Magasinsvinkel	15°
Fästdon	
typ	trådspik
längd	mm 19 - 45
skaftdiameter	mm 3
vinkel	15°
Vikt	kg 2,2

## CE-Försäkran om överensstämmelse



DEWALT förklarar att dessa verktyg är konstruerade i överensstämmelse med följande normer: 98/37/EC, EN 792-13, EN 12549 & EN 12096.

För mer information ombeds ni kontakta DEWALT på nedanstående adress eller se baksidan av manualen.

Director Engineering and Product Development  
Horst Großmann

DEWALT, Richard-Klinger-Straße 11,  
D-65510, Idstein, Tyskland

<sup>1)</sup> Det här värdet är relaterat till verktyget som typvärde och det representerar inte den påverkan som hand-armsystemet utsätts för när verktyget används. Påverkan på hand-armsystemet medan verktyget används kommer t.ex. att bero på kraften i greppet, kraften i kontaktrycket, arbetsriktningen, den inställda energitillförseln, arbetsstycket och arbetsstyckets stöd.



## Säkerhetsinstruktioner

Innan Du börjar använda maskinen, tag några minuter i anspråk för att läsa igenom bruksanvisningen. Spara bruksanvisningen lättillgängligt, så att alla som använder maskinen har tillgång till bruksanvisningen. Förutom nedanstående instruktioner, följ alltid Arbetarskyddsstyrelsens regler.

### WARNING!

När man använder verktyg skall dessa grundläggande säkerhetsinstruktioner alltid följas för att minska risken för personskada.

#### 1 Håll arbetsområdet i ordning

Nedskräpade ytor och arbetsbänkar inbjuder till skador.

#### 2 Tänk på arbetsmiljöns inverkan

Utsätt inte verktyg för regn. Använd inte verktyg på fuktiga eller våta platser. Ha bra belysning över arbetsytan. Använd inte verktyg i närheten av lättantändliga vätskor eller gaser.

#### 3 Utom räckhåll för barn

Låt inte barn eller tillfälliga besökare komma i kontakt med verktyget. Personer under 16 år får inte arbeta med verktyget på egen hand.

#### 4 Förvara verktyg säkert

När verktyget inte används skall det förvaras på ett torrt, högt placerat ställe, inlåst, utom räckhåll för barn.

#### 5 Överbelasta inte verktyg

Du arbetar bättre och säkrare inom det angivna effektsområdet.

#### 6 Använd rätt verktyg

Tvinga inte verktyget att göra arbeten som är avsedda för kraftigare verktyg. Använd inte verktyg för ändamål de inte är avsedda för.

#### 7 Klä Dig rätt

Bär inte löst hängande kläder eller smycken. De kan fastna i rörliga delar. Gummihandskar och halkfria skor rekommenderas vid utomhusarbeten. Använd hårnät om Du har långt hår.

#### 8 Sträck Dig inte för mycket

Se till att Du alltid har säkert fotfäste och balans.

#### 9 Sköt tillbehören med omsorg

Håll tillbehören skarpa och rena. Följ instruktionerna beträffande skötsel och byte av tillbehör.

Kontrollera verktygets sladd regelmässigt och få den reparerad hos en erkänd fackverkstad om den är skadad. Kontrollera förlängningssladdar regelmässigt och byt ut dem om de är skadade. Håll handtagen torra, rena och fria från olja och fett.

#### 10 Var uppmärksam

Titta på det Du gör. Använd sunt förnuft. Använd inte verktyget när Du är trött.

#### 11 Kontrollera verktyget för skador

Innan fortsatt användning av verktyget skall eventuellt skadade skyddsanordningar och andra defekta delar kontrolleras noggrant för att fastställa om det kommer att fungera riktigt och utföra den avsedda funktionen. Kontrollera att de rörliga delarna fungerar oklanderligt och inte klämmer, att inga delar är brutna, att alla delar är riktigt monterade och att andra förhållanden som kan påverka driften stämmer.

En skyddsanordning eller annan del, som är skadad, skall repareras eller bytas ut av en erkänd fackverkstad, om ej annat anges i bruksanvisningen.

#### 12 För Din personliga säkerhet

Använd endast tillbehör och tillsatser som är rekommenderade i bruksanvisningen och katalogerna. Användning av annat verktyg eller tillbehör än vad som rekommenderas i bruksanvisningen eller katalogerna kan innebära risk för personskada.

#### 13 Reparation av verktyg får endast utföras av godkänd DeWALT serviceverkstad

Det här verktyget motsvarar gällande säkerhetsbestämmelser. För att undvika olycksfall ska reparationer endast utföras av behörig montör.

#### Extra säkerhetsanvisningar för pneumatiska verktyg

- Använd snabbkopplingar för anslutning av tryckluftssystemet. Den öppna nippeln skall vara monterad i verktyget på sådant sätt att ingen tryckluft kan finnas kvar i verktyget sedan det kopplats från.
- Använd alltid ren och torr tryckluft. Använd aldrig syrgas eller andra eldfarliga gaser som energikälla för det här verktyget.

- Anslut endast verktyget till en tryckluftstillförsel där verktygets max. tillåtna tryck inte kan överskridas med mer än 10 procent. I händelse av högre tryckvärden skall en reducerventil med en säkerhetsventil i luftströmmens riktning finnas inbyggd i tryckluftstillförseln.
- Använd enbart slangar med märkvärden högre än verktygets maximala driftstryck.
- Innan verktyget flyttas skall det kopplas bort från tryckluftssystemet. Detta är särskilt viktigt vid arbete på stegar och ställningar eller när man intar ovanliga kroppsställningar under förflyttning.
- Koppla bort verktyget från lufttillförseln när det inte används.

### Extra säkerhetsanvisningar för spikdrivare

- Använd alltid skyddsglasögon.
- Använd alltid hörselskydd.
- Fyll aldrig på fästdon med avtryckaren intryckt.
- Använd enbart fästdon av den typ som manualen anger.
- Använd inga ställningar el. stativ för att montera verktyget på ett stöd.
- Låt bli att plocka ner eller blockera någon del av spikmaskinen som t.ex. säkerhetsbygel.
- Före användning skall man kontrollera att säkrings- och utlösarmekanismerna fungerar korrekt och att alla muttrar och skruvar är ordentligt dragna.
- Använd inte utrustningen som hammare.
- Rikta aldrig en driftsfärdig spikpistol etc. mot dig själv eller någon annan person. Använd inte verktyget för ändamål som kräver att du håller det nära kroppen.
- Under arbetet skall man hålla verktyget så att det inte kan orsaka skador på huvudet eller kroppen, om det skulle inträffa en rekyll så som det kan ske när krafttillförseln plötsligt avbryts, eller när man stöter mot någon hård yta i arbetsstycket.
- Aktivera aldrig spikpistolen etc. i tomma luften.
- Ta hänsyn till arbetsytans skick. Fästdonen kan tränga igenom tunna arbetsstycken eller slipta på hörn och kanter och på så sätt utsätta personer för skaderisker.
- Skjut aldrig in fästdon nära kanten på arbetsstycket.
- Skjut inte fästdon ovanpå andra fästdon.
- På arbetsplatsen ska man alltid bära verktyget i endast ett handtag, och aldrig hålla avtryckaren intryckt.

- Ladda ur apparaten efter bruk och innan du utför något underhåll.

Följande symboler finns på verktyget:



Pneumatiskt verktyg med säkerhetsbygel.



Använd inte verktyget när du står på en stega.



Maximalt antal spik i magasinet.



Spikdiameter.



Spiklängd.



Max. arbetstryck



Typ av fästdon: trådspik.



Verktygets vikt.

### Kontroll av förpackningens innehåll

Förpackningen innehåller:

- 1 Spikpistol
- 1 Avtryckare för sekvensaktion
- 1 Skyddsglasögon
- 1 Insexnyckel 3 mm
- 1 Insexnyckel 4 mm
- 1 Instruktionshandbok
- 1 Sprängteckning

- Kontrollera defekter på verktyg, delar och tillbehör som kan ha uppstått i samband med transport.
- Läs noga igenom handboken och förvissa Dig om att Du förstår instruktionerna innan Du börjar använda maskinen.

### Beskrivning (fig. A)

Denna spikpistol är tillverkad för att driva in fästdon i arbetsstycken av trä.

- 1 Avtryckare
- 2 Frånspärr
- 3 Djupinställningsratt
- 4 Kontakttung
- 5 Magasin
- 6 Magasinspärr
- 7 Spikledaröppning
- 8 Spånledare
- 9 Luftkoppling

## Montering och inställning

### Val av avtryckare (fig. B)

Dessa verktyg är monterade med en avtryckare för stötaktion. En avtryckare för sekvensaktion medföljer i originalförpackningen. "Stötvis aktion" och "sekvensaktion" definieras här nedan.

- Den grå avtryckaren med en spiksymbol på sidan är utlösaren för sekvensaktion. Om den här satsen installeras kommer verktyget att fungera med sekvensaktion.
- Den svarta avtryckaren, med en symbol med tre spikar på sidan, är utlösaren för stötvis aktion. Om den installeras kommer verktyget att fungera med stötvis aktion.

### Avlägsna avtryckaren

- Koppla bort luftledningen från verktyget.
- Töm magasinet på fästdon.
- Avlägsna gummitätningen (10) från änden på styrpinnen (11).
- Ta bort styrpinnen.
- Avlägsna avtryckarmodulen (12).

### Montera avtryckaren

- Sätt in avtryckarenheten i urtaget och se till att avtryckarfjäders (13) sitter som den skall.
- För in styrpinnen (11) genom verktygsramen, kontakttungans styrning och avtryckarenheten.
- Tryck fast gummitätningen (10) på änden på styrpinnen.

### Luftkoppling (fig.A)

De här verktygen har en standard 1/4" rörgånga för luftledningskopplingen (9).

- Fäst teflontejp runt den utvändiga gången för att undvika luftläckage.
- Skruva i kopplingen i locket på änden och dra åt hårt.

### Laddning av verktyget (fig. A, C & D)

- Tryck på magasinspärren (6) för att öppna magasinluckan (14).
- Öppna spikledaröppningen (7) och fäll den åt sidan.
- Ställ in plattformen (15) så att den passar till den erforderade spiklängden genom att vrida spaken (16) till önskat läge.
- Placera spikbandet (17) över spindeln (18).
- Veckla av tillräckligt många spikar för att kunna mata in dem i verktygets nosstycke.
- Mata in spikarna på ett sådant sätt att den andra spiken passar mellan matarklackens skenor (19).
- Stäng spikledaröppningen (7).
- Stäng magasinluckan (14) helt genom att trycka in magasinspärren och spärra magasinet i stängt läge.

### Urladdning av verktyget (fig. A, C & D)

- Tryck på magasinspärren (6) för att öppna magasinluckan (14).
- Öppna spikledaröppningen (7) och fäll den åt sidan.
- Avlägsna spikbandet (17) från spindeln (18).



Koppla alltid lös verktyget från lufttillförsel innan du fyller eller tömmer magasinet.

### Inställning av drivdjuget (fig. E)

Drivdjuget kan justeras efter vilken typ av fästdon som används.

- Vrid djupinställningsratten (3) åt höger för att minska djupet.
- Vrid djupinställningsratten åt vänster för att öka djupet.

### Avtryckarspärr (fig. A)

Detta verktyg är utrustat med en frånspärr för avtryckaren som förhindrar att verktyget skjuter en spik.

- Skjut omkopplaren (2) åt höger för att spärra avtryckaren.
- Skjut omkopplaren (2) till mitten för att frigöra avtryckaren.

### Inställning av spånledaren (fig. F)

- Lossa skruven (19) med den bifogade insexnyckeln.
- Flytta ledaren (8) uppåt eller nedåt till önskat läge.

## Bruksanvisning



Följ alltid säkerhetsföreskrifterna och tillhörande bestämmelser.

### Förberedelse av verktyget (fig. A)

- Avlägsna all kondens ur kompressorns tankar och slangar.
- Smörj verktyget. Se "Underhåll".
- Töm magasinet på fästdon.
- Kontrollera att kontakttungan (4) kan röra sig fritt.



Använd inte verktyget, om kontakttungan inte kan röra sig fritt.

- Kontrollera att trycket i lufttillförseln ligger under max. rekommenderat arbetstryck.
- Anslut luftslangen till kopplingen på verktyget.
- Lyssna efter hörbara läckor vid ventiler och packningar.
- Sätt lufttrycket på min. rekommenderat arbetstryck för din tillämpning.



Använd aldrig ett verktyg som läcker eller har skadade delar.

### Användning i kyla.

När man använder verktyget vid temperaturer under fryspunkten:

- Håll verktyget så varmt som möjligt innan det skall användas.
- Koppla bort luftledningen från verktyget.
- Droppa 10 till 15 droppar DeWALT- pneumatisk verktygsolja (eller pneumatisk vinterolja med glykol) i luftintaget.
- Sätt lufttrycket på max. 5,5 bar.
- Anslut luftslangen till kopplingen på verktyget.
- Fyll magasinet med fästdon som beskrivet ovan.
- Aktivera verktyget 5 till 6 gånger i spillvirke så att o - ringarna smörjs.
- Höj lufttrycket till normal arbetsnivå.
- Använd verktyget på vanligt sätt.

### Användning i värme

Verktyget bör fungera på normalt sätt. Undvik hetta i direkt solsken så att stötfångare, o - ringar eller andra delar inte skadas.

### Aktivera verktyget (fig. A)

Verktyget kan användas i två funktionslägen. Vilken avtryckare som är installerad i verktyget bestämmer funktionsläget.

### Läget för sekvensaktion

Sekvensaktionsläget används för avbruten spikning när man önskar mycket noggrann och exakt placering.

- Montera den grå utlösaren som beskrivet ovan.
- Frigör avtryckarspärren (2).
- Tryck kontakttungan (4) mot arbetsytan.
- Tryck in avtryckaren (1) för att aktivera verktyget. Varje gång man trycker in avtryckaren med kontaktutlösaren tryckt mot arbetsytan, kommer ett fästdon att drivas in.

### Läget för stötvis aktion

Funktionsläget för stötvis aktion används för snabb spikning i platta, orörliga ytor.

- Montera den svarta avtryckaren som beskrivet ovan.
- Frigör avtryckarspärren (2).
- För att slå i en enskild spik: Använd verktyget enligt beskrivningen av sekvensaktion.
- För att slå i flera spikar: Tryck först på avtryckaren (1) och tryck sedan kontaktutlösaren (4) gång på gång mot arbetsytan.



Håll inte avtryckaren intryckt när verktyget inte används. Håll avtryckarspärren låst för att undvika oavsiktlig aktivering medan verktyget inte används.

### Att ta bort spik som fastnat (fig. A, C & D)

Om en spik fastnar i nosen, skall du fortsätta enligt de här instruktionerna för att ta bort spiken.

- Koppla bort luftledningen från verktyget.
- Lås avtryckarspärren (2).
- Öppna spikledaröppningen (7) och fäll den åt sidan.
- Ta bort den böjda spiken, - med en tång om så behövs.
- Om påskjutarbladet är i sitt nedre läge, skall man trycka det uppåt med en skruvmejsel.
- Återställ all deformation som kan ha uppträtt i spikbandet.
- Mata in fästdonen i nosstycket enligt beskrivningen under "Laddning av verktyget".
- Stäng spikledaröppningen.



Om det ofta fastnar spikar i nosen, skall verktyget tas till en auktoriserad DeWalt-representant för service.

### **Extra tillbehör**

Kontakta Din återförsäljare för vidare information om lämpliga tillbehör.

### **Skötsel**

Ditt DeWALT- verktyg har tillverkats för att kunna användas länge med så lite underhåll som möjligt. Varaktig och tillfredsställande användning får man bara genom noggrann skötsel och regelbunden rengöring.

Följande underhållspunkter måste utföras dagligen.



### **Rengöring**

- Rengör magasinet och nosstycket med tryckluft.
- Rengör kontakttungans främre ända med eldnings- eller dieselolja.

### **Tömning**

- Töm ut all kondens ur kompressorns tankar och slangar.



### **Smörjning**

- Droppa 5 – 7 droppar pneumatisk olja i luftintaget på ändlocket på verktyget.

### **Kontroll**

- Se till att alla fästförband på verktyget sitter hårt och inte är skadade.
- Dra åt alla förband med lämpligt verktyg.



### **Förbrukade maskiner och miljön**

När Din produkt är utsliten, skydda naturen genom att inte slänga den tillsammans med vanligt avfall. Lämna den till de uppsamlingsställen som finns i Din kommun eller till en DeWALT serviceverkstad.

### **DeWALT service**

Skulle fel uppstå på maskinen, lämna då alltid in den till en auktoriserad serviceverkstad. Se aktuell prislista/katalog för vidare information eller kontakta DeWALT.

På grund av forskning och utveckling kan ovanstående specifikationer ändras vilket inte meddelas separat.

**GARANTI**

---

**• 30 DAGARS NÖJD-KUND-GARANTI •**

Om du inte är fullständigt nöjd med din DeWALT-produkts prestanda behöver du endast returnera den inom 30 dagar, komplett som vid köpet, till ditt inköpsställe eller en DeWALT auktoriserad serviceverkstad för fullständig återbetalning eller utbyte. Inköpsdatum måste påvisas.

**• ETT ÅRS FRI FÖREBYGGANDE SERVICE •**

Om din DeWALT-produkt inom 12 månader efter inköpsdatum kräver underhåll eller service, utförs detta kostnadsfritt av en auktoriserad serviceverkstad. Fri förebyggande service omfattar arbets- och reservdelskostnader för elektriska verktyg. Kostnad för tillbehör ingår ej. Inköpsdatum måste påvisas.

**• ETT ÅRS GARANTI •**

Om din DeWALT-produkt inom 12 månader efter inköpsdatum visar defekter på grund av brister i material eller vid produktionen, garanterar vi att kostnadsfritt ersätta alla defekta delar eller, på vårt eget initiativ, att gratis ersätta produkten på villkor att:

- Produkten inte har missbrukats.
- Eventuella reparationer har utförts av auktoriserad verkstad/personal.
- Inköpsdatum kan påvisas.

Denna garanti erbjuds som extra fördel och är separat från köparens föreskrivna rättigheter.

För adressen till närmaste DeWALT auktoriserade serviceverkstad, se aktuell katalog för vidare information eller kontakta DeWALT. Som alternativ finns en lista på auktoriserade DeWALT serviceverkstad och kompletta detaljer om vår after-sales service tillgängliga på Internet:

**[www.2helpU.com](http://www.2helpU.com)**

# ÇİVİ ÇAKICI D51321

## Tebrikler!

Bir DEWALT aletini seçmiş bulunuyorsunuz. Ürün geliştirme ve yenilemede yılların deneyimi DEWALT'ı profesyonel kullanıcılar için en güvenilir partnerlerden biri haline getirmektedir.

## Teknik veriler

		D51321
Ses şiddeti ( $L_{pA}$ )	dB(A)	88
Akustik gücü ( $L_{WA}$ )	dB(A)	101
İvme karesinin ortalama ağırlıklı kökü	$m/s^2$	10,4 <sup>1</sup>
Tavsiye edilen çalışma basıncı	bar	4,9 – 8,3
Maksimum çalışma basıncı	bar	8,3
Vuruş başına hava tüketimi	l	1,2 (6,9 bar için)
Çalışma modu		temasla çalışma
Şarjör açısı		15°
Bağlantı elemanları		
tip		düz baş
uzunluk	mm	19 - 45
gövde çapı	mm	3
açı		15°
Ağırlık	kg	2,2

## Avrupa Birliği şartnameye uygunluk beyanı



DEWALT, bu aletlerin 98/37/EC, EN 792-13, EN 12549, EN 12096'ya uygun olarak tasarlandığını beyan eder.

Daha fazla bilgi için, lütfen aşağıdaki adresten DEWALT ile temas kurun veya kılavuzun arkasına bakın.

Mühendislik ve Ürün Geliştirme Müdürü  
Horst Großmann

DEWALT, Richard-Klinger-Straße 11,  
D-65510, Idstein, Almanya

<sup>1)</sup> Bu değer, sadece aletle ilgili karakteristik bir değerdir ve aletin kullanımı sırasında el-kol sistemine olan etkileri yansıtmaz. Aletin kullanımı sırasında el-kol sistemine olan etkiler, örneğin, kavrama gücüne, temas baskı gücüne, çalışma yönüne, enerji kaynağının ayarına ve çalışılan parçaya ve çalışılan parçanın desteğine bağlı olacaktır.

## Güvenlik talimatları

**Aletleri kullanırken daima, yaralanma riskini azaltmak için, ülkenizde uygulanabilecek güvenlik kurallarına uyun. Bu ürünü kullanma girişiminde bulunmadan önce, aşağıdaki güvenlik talimatlarını dikkatle okuyun. Bu talimatları güvenli bir yerde saklayın.**

### Genel Bilgiler

#### 1 Çalışma alanınızı temiz tutun

Dağınık yerler ve tezgahlar kazaya neden olabilir.

#### 2 Çalışma alanınızın çevre koşullarına dikkat edin

Aletleri rutubete maruz bırakmayın. Çalışma alanınızı iyi aydınlatın. Aletleri, yanıcı sıvı ve gazların bulunduğu ortamlarda kullanmayın.

#### 3 Çocukları aletlerden uzak tutun

Çocukların veya ziyaretçilerin aletle temasına izin vermeyin. Herkesi çalışma alanından uzak tutun.

#### 4 Kullanılmayan aletleri saklayın

Kullanılmayan aletleri kuru, güvenli ve çocukların ulaşamayacağı bir yerde saklayın.

#### 5 Uygun giyinin

Bol elbise giymeyin, takı takmayın. Hareketli motor parçaları bunları kapabilir. Açık havada çalışırken, tercihen lastik eldiven kullanın ve kaymaz tabanlı ayakkabı giyin. Saçınız uzunsa koruyucu başlık giyin.

#### 6 Aşırı uzanarak çalışmayın

Daima yere sıvı ve dengeli basmaya dikkat edin.

#### 7 Daima dikkatli olun

Yaptığınızı işe dikkat edin. İnsiyatifinizi kullanın. Yorgunken aleti kullanmayın.

#### 8 İşe uygun alet kullanın

Küçük alet veya aksesuarları, ağır hizmet tipi aletin görevini yapmaya zorlamayın. Alet, imalat amacına uygun olan işi daha iyi ve güvenli yapacaktır. **Dikkat!** Bu kullanım kılavuzunda tavsiye edilenlerin dışında aksesuar ve parçaların kullanımı yaralanma riski doğurabilir.

## 9 Aletlerinize iyi bakın

Daha iyi ve güvenli performans için aletlerinizi iyi durumda ve temiz tutun. Bakım ve aksesuar değişimi için talimatlara uyun. Tüm komuta mekanizmasını kuru, temiz ve yağlardan uzak tutun.

## 10 Hasarlı parça kontrolü yapın

Aleti kullanmadan önce, düzgün çalışacağından ve amaca uygun işleyeceğinden emin olmak için, özenle hasar kontrolü yapın. Hareketli parçaların ayarsız olup olmadığı veya tutukluk yapıp yapmadığını, kırık parça olup olmadığını ve çalışmasını etkileyebilecek diğer durumları kontrol edin. Hasarlı siperleri veya diğer arızalı parçaları talimatlar uyarınca onartın veya yeniletin.

## 11 Aletinizi, yetkili bir DEWALT onarım merkezinde onartın

Bu alet ilgili güvenlik kurallarına uygundur. Tehlikeyi önlemek için, aletler, sadece kalifiye teknisyenler tarafından onarılmalıdır.

## Pnömatik araçlar için ilave güvenlik talimatları

- Basıncılı hava sistemine bağlamak için hızlı eylem bağlantılarını kullanın. Kapanmaz conta, bağlantı kesildikten sonra aletin içinde basıncılı hava kalmayacak şekilde alete takılmalıdır.
- Daima temiz, kuru basıncılı hava kullanın. Bu aletin güç kaynağı olarak oksijen veya yanıcı gazları kullanmayın.
- Aleti, sadece aletin izin verilen maksimum basıncını % 10'dan daha fazla geçmeyen bir hava kaynağına bağlayın. Daha yüksek basınçlar söz konusu olduğunda, basıncılı hava kaynağına akış güvenlik valfini de içeren bir basınç azaltma valfi eklenecektir.
- Sadece aletin maksimum çalışma basıncını aşan orana sahip hortumları kullanın.
- Aleti bir yerden başka bir yere götürmeden önce basıncılı hava sisteminden ayırın.



Özellikle aleti taşıırken merdiven kullandığınızda veya taşıma sırasında değişik pozisyon alması gerektiğinde buna dikkat edin.

- Kullanmadığınızda aleti hava kaynağından ayırın.

### Sürgü sürme aletleri için ilave güvenlik talimatları

- Daima emniyet gözlüğünü takın.
- Daima kulak korumasını kullanın.
- Bağlantı unsurlarını hiç bir zaman basılı tetik ile yüklemeyin.
- Sadece kılavuzda belirtilen sürgü tiplerini kullanın.
- Aleti bir desteğe monte etmek için herhangi bir dayanak kullanmayın.
- Sürgü sürme aletinin, örneğin güvenlik sürgüsü gibi, herhangi bir parçasını sökmeyin veya çalışmasını engellemeyin.
- Her kullanımdan önce güvenlik ve tetik mekanizmalarının düzgün çalıştığından ve somunların ve civataların sıkı olduğundan emin olun.
- Aleti bir çekiç olarak kullanmayın.
- Çalışan bir sürgü sürme aletini asla kendinize veya başka bir kişiye yöneltmeyin. Vücudunuza yakın işlem gerektiren uygulamalarda aletinizi kullanmayın.
- Çalışma sırasında çalışılan parça üzerindeki sert alanlara veya enerji kaynağında meydana gelebilecek kesintilere bağlı olarak gerçekleşmesi olası geri tepmelere karşı, aleti başınıza veya vücudunuza herhangi bir zarar gelmeyecek şekilde tutun.
- Sürgü sürme aletini hiçbir zaman boşluğa çalıştırmayın.
- Çalışma alanındaki koşulları göz önünde bulundurun. Sürgüler ince çalışma parçalarını delip geçebilir, köşelerden ve kenarlardan kayabilir. Bu da insanları tehlikeye sokabilir.
- Çalışma parçasının uçlarına yakın yerlerine sürgü sürmeyin.
- Diğer sürgüler üzerine başka sürgü sürmeyin.

- Çalışma alanında aleti sadece bir sapından tutarak ve tetik kapalı olarak taşıyın.
- Aleti, kullandıktan sonra ve herhangi bir bakım yapmadan önce boşaltın.

Aşağıdaki işaretler alet üzerinde gösterilmektedir:



Kasnak hareketi engelli pnömatrik araç.



Aleti bir merdivende kullanmayın.



Şarjördeki maksimum sürgü sayısı.



Sürgü çapı.



Sürgü uzunluğu.



Maksimum çalışma basıncı.



Sürgü tipi: düz baş.



Alet ağırlığı.

### Ambalajın içindekiler

Ambalajın içinde aşağıdakiler vardır:

- 1 Çakıcı
- 1 Sıralı çalışma tetiğidir
- 1 Güvenlik gözlükleri
- 1 Allen anahtarı 3 mm
- 1 Allen anahtarı 4 mm
- 1 Kullanım kılavuzu
- 1 Açılımlı çizim

- Nakliye sırasında alette, parçalarında veya aksesuarlarında hasar oluşup oluşmadığını kontrol edin.
- Aleti kullanmadan önce, bu kılavuzu iyice okuyup anlamaya zaman ayırın.

## Tanım (şekil A)

Sahip olduğunuz çakıcı, ahşap eşyalara sürgü sürmek için tasarlanmıştır.

- 1 Tetik
- 2 Kilit düğmesi
- 3 Derinlik ayar çarkı
- 4 Temas kastanyolası
- 5 Şarjör
- 6 Şarjör kapağı
- 7 Çivi kılavuz kapısı
- 8 Yarma göstergesi
- 9 Hava bağlantısı

## Montaj ve ayar

### Tetik seçimi (şekil B)

Bu aletler bir vuruşlu çalışma tetiğiyle monte edilmiştir. Ayrıca orijinal paket içinde bir de sıralı çalışma tetiği bulunur. „Vuruşlu çalışma“ ve „sıralı çalışma“ tanımları için aşağıya bakın.

- Yanında tek bir sürgü basılı olan gri tetik sıralı çalışma tetiğidir. Bu kitin kurulumu aletin sıralı çalışma modunda çalışmasına neden olur.
- Yanında üç tane sürgü basılı olan siyah tetik vuruşlu çalışma tetiğidir. Bu kitin kurulumu aletin vuruşlu çalışma modunda çalışmasına neden olur.

### Tetiği sökme

- Hava hattını aletten sökün.
- Bütün sürgüleri şarjörden çıkartın.
- Takoz piminin (11) ucundan lastik halkayı (10) çıkartın.
- Takoz pimi sökün.
- Tetik montajını (12) sökün.

### Tetiği takma

- Tetik yayının (13) düzgün bir şekilde oturduğundan emin olarak tetik montajını tetik yuvasına yerleştirin.
- Takoz pimini (11) alet çerçevesi, temas kastanyolası kılavuzu ve tetik montajı arasından geçirerek yerleştirin.
- Lastik halkayı (10) takoz piminin ucuna itin.

### Hava bağlantısı (şekil A)

Bu aletlerin hava bağlantısı (9) için standart 1/4" boru fişi bulunur.

- Hava sızıntılarını önlemek için bağlantının erkek ucunu Teflon bantla sarın.
- Bağlantıyı uç kapağına vidalayın ve sıkı bir şekilde sıkıştırın.

### Aletin yüklenmesi (şekil A, C & D)

- Şarjör kapısını (14) açmak için şarşör kapağını (6) itin.
- Çivi kılavuz kapısını (7) açın ve yolundan çıkartın.
- İstenen çivi uzunluğunu sağlamak için kolu (16) istenen konuma çevirerek platformu (15) ayarlayın.
- Çivi makarasını (17) milin (18) üzerine yerleştirin.
- Aletin uç kısmına yeteri kadar çivi beslemek için çözün.
- Çivileri uç kısma öylesine besleyin ki ikinci çivi besleme kastanyolasının (19) rayları arasında yerleşsin.
- Çivi kılavuz kapısını (7) kapatın.
- Şarjör kapağını takmak ve kapalı şarjörü kilitlemek suretiyle şarjör kapısını (14) tamamen kapatın.

### Aletin boşaltılması (şekil A, C & D)

- Şarjör kapısını (14) açmak için şarşör kapağını (6) itin.
- Çivi kılavuz kapısını (7) açın ve yolundan çıkartın.
- Çivi makarasını (17) milin (18) üzerinden çıkartın.



Sürgüleri yükmeden veya çıkartmadan önce alet ile hava kaynağı bağlantısını kesin.

### Sürücü derinliğinin ayarlanması (şekil E)

Sürücü derinliği, kullanılan tespit elemanlarının tipine göre ayarlanabilir.

- Derinliği indirmek için, derinlik ayar çarkını (3) sağa döndürün.
- Derinliği yükseltmek için, derinlik ayar çarkını sola döndürün.

**Tetik kilidi (şekil A)**

Bu alet, bir sürgünün yangın çıkarmasını engelleyen tetik kilitleme düğmesi ile donatılmıştır.

- Tetik kilidini kapatmak için, düğmeyi (2) sağa itin.
- Tetik kilidini serbest bırakmak için, düğmeyi ortaya itin.

**Yarma göstergesinin ayarlanması (şekil F)**

- Temin edilen Allen anahtarını kullanarak vidayı (19) gevşetin.
- İstenen konumu elde etmek için göstergiyi (8) yukarı veya aşağıya hareket ettirin.

**Kullanım talimatları**

Daima güvenlik talimatlarına ve uygulanan kurallara uyun.

**Aletin hazırlanması (şekil A)**

- Hava basınç tanklarındaki ve hortumlarındaki tüm yoğunlaşmayı boşaltın.
- Aleti yağlayın. Bakınız “Bakım”.
- Bütün çivileri şarjörden çıkartın.
- Temas kastanyolasının (4) serbest olarak hareket edip etmediğini kontrol edin.



Temas kastanyolası serbest olarak hareket edemiyorsa aleti kullanmayın.

- Hava kaynağı basıncının, tavsiye edilen maksimum çalışma basıncının altında olup olmadığını kontrol edin.
- Hava hortumunu, aletin üzerindeki bağlantıya bağlayın.
- Valfler ve contalar etrafında duyulabilir sızıntı olup olmadığını kontrol edin.
- Uygulamanız için hava basıncını tavsiye edilen minimum çalışma basıncına ayarlayın.



Sızıntı yapan veya hasar görmüş parçaları olan bir aleti asla kullanmayın.

**Soğuk havada çalışma**

Donma noktasının altındaki sıcaklıklarda aleti çalıştırırken:

- İlk kullanımdan önce aleti mümkün olduğu kadar sıcak tutun.
- Hava hattını aletten sökün.
- Hava girişine, 10 veya 15 damla DeWALT pnömatik alet yağı (veya etilen glikol içeren kış şartlarına uygun pnömatik yağ) koyun.
- Hava basıncını en fazla 5,5 bara ayarlayın.
- Hava hortumunu, aletin üzerindeki bağlantıya bağlayın.
- Çivileri şarjöre aşağıda belirtildiği gibi yükleyin.
- O-halkalarını yağlamak için aleti 5 veya 6 kez talaş içine çalıştırın.
- Hava basıncını normal çalışma düzeyine yükseltin.
- Aleti normal olarak kullanın.

**Sıcak havada çalışma**

Aletin normal çalışması gerekir. Tamponlara, o-halkalarına ve diğer lastik parçalara gelebilecek hasardan kaçınmak için doğrudan güneş ışığına maruz bırakmayın.

**Aletin çalıştırılması (şekil A)**

Alet iki moddan bir tanesi kullanılarak çalıştırılabilir. Alete yüklenen tetik çalışma modunu belirler.

**Sıralı çalışma modu**

Sıralı çalışma modu, çok dikkatli ve kesin çivileme istendiği zaman aralıklı çivileme için kullanılmaktadır.

- Yukarıda anlatıldığı şekilde gri tetiği takın.
- Tetik kilidini (2) serbest bırakın.
- Temas kastanyolasını (4) çalışma yüzeyine bastırın.
- Aleti çalıştırmak için tetiği (1) çekin. Çalışma yüzeyine bastırılan temas kastanyolası ile her tetik çekilmesi bir çivi sürecektir.

## Vuruşlu çalışma modu

Vuruşlu çalışma modu, düz ve sabit yüzeyler üzerine hızlı çivileme yapmak için kullanılır.

- Yukarıda anlatıldığı şekilde siyah tetiği takın.
- Tetik kilidini (2) serbest bırakın.
- Tek bir çiviye sürmek için: Sıralı çalışmada anlatıldığı şekilde aleti çalıştırın.
- Birkaç çiviye sürmek için: Önce tetiği (1) çekin, daha sonra temas kastanyolasını (4) tekrar tekrar çalışma yüzeyine bastırın.



Alet kullanımda olmadığı zaman tetiği basılı bırakmayın. Alet kullanılmadığı zaman kaza ihtimalini engellemek için tetik kilidini kapalı tutun.

## Tıkanmış bir çiviye temizleme (Şekil A , C & D)

Eğer uç kısmında bir çivi sıkışırsa, çiviye çıkartmak için şu talimatları takip edin:

- Hava hattını aletten sökün.
- Tetik kilidini (2) kapatın.
- Çivi kılavuz kapısını (7) açın ve yolundan çıkartın.
- Gerekirse bir pense kullanarak eğilmiş çiviye çıkartın.
- Sürücü bıçağı aşağı konumda bulunuyorsa, tornavida kullanarak sürücü bıçağını yukarı itin.
- Çivi makarasında oluşabilecek herhangi bir deformasyonu düzeltin.
- "Alete yükleme" başlığı altında tanımlandığı üzere çivileri uç kısma besleyin.
- Çivi kılavuz kapısını kapatın.



Çiviler uç kısımda sık sık sıkışıyorsa, aleti yetkili bir DeWALT servis merkezine götürün.

## Opsyonel aksesuarlar

Uygun aksesuarlar konusunda daha fazla bilgi için bayinize başvurun.

## Bakım

DeWALT aletiniz minimum bakım ile uzun süreli bir dönemde çalışmak üzere tasarlanmıştır. Sürekli tatmin edici bir çalışma, düzgün bir alet bakımı ve düzenli bir temizlemeye dayanmaktadır.

Aşağıdaki bakım işlemleri her gün yapılmalıdır.



## Temizleme

- Basınçlı hava kullanarak şarjörü ve uç kısmı temizleyin.
- Temas kastanyolasının ön ucunu fuel-oil veya dizel yakıt kullanarak temizleyin.

## Boşaltma

- Hava basınç tanklarındaki ve hortumlarındaki tüm yoğunlaşmayı boşaltın.



## Yağlama

- Aletin uç kapağının üzerinde bulunan hava bağlantısının içine 5 – 7 pnömatik alet yağı ilave edin.

## Kontrol

- Aletin üzerindeki tüm sürgülerin sıkı ve hasarsız olduğundan emin olun.
- Uygun aleti kullanarak tüm gevşek sürgüleri sıkıştırın.



## İstenmeyen aletler ve çevre

Atacağınız eski aletinizi, çevreyi etkilemeyecek biçimde ortadan kaldıran DeWALT onarım merkezlerine götürün.

## GARANTİ

• **30 GÜNLÜK RİSKSİZ MÜŞTERİ  
MEMNUNİYETİ GARANTİSİ** •

DEWALT ağır hizmet tipi endüstriyel aletinizin performansı sizi tam olarak tatmin etmiyorsa, 30 gün içinde takas için yetkili bayinize geri götürebilirsiniz. Satın alma belgesinin ibrazı şarttır.

• **ÜCRETSİZ BİR YILLIK SERVİS KONTRATI** •

Bir yıllık tam garantiye ek olarak, tüm DEWALT aletleri bir yıl süreyle ücretsiz servis desteğine de sahiptir. Satın alma tarihinden itibaren bir yıl içinde yapılan hiçbir onarım ve koruyucu bakım işleminden işçilik ücreti almamaktayız. Satın alma tarihinin belgelenmesi şarttır.

• **BİR YILLIK TAM GARANTİ** •

DEWALT ağır hizmet tipi endüstriyel aletleri, satış tarihinden itibaren bir yıl süreyle garantilidir. Hatalı malzmeden veya işçilikten kaynaklanan tüm arızalar ücretsiz onarılır. Lütfen aleti herhangi bir yetkili DEWALT veya Black & Decker servis merkezine gönderin, ya da bizzat başvurun.

Bu garanti aşağıdakileri kapsamaz:

- Aksesuarlar
- Başkaları tarafından yapılan veya girişimde bulunulan onarımlardan kaynaklanan hasar
- Yanlış kullanım, ihmal, eskime ve aşınmadan, alet üzerinde değişiklik ve amaç dışı kullanımdan kaynaklanan hasar.

Size en yakın yetkili DEWALT tamir acentesi için lütfen bu kılavuzun arkasında bulunan uygun telefon numarasını kullanın. Buna ek olarak, DEWALT yetkili tamir servislerinin bir listesini ve satis-sonrası servisimiz ile ilgili tüm detaylı bilgileri İnternet’de [www.2helpU.com](http://www.2helpU.com) adresinden edinebilirsiniz.

# ΚΑΡΦΩΤΙΚΟ ΜΗΧΑΝΗΜΑ D51321

## Θεράμá συγχαρητήρια!

Διαλέξατε ένα από τα μηχανήματα της DEWALT. Η πολύχρονη εμπειρία της DEWALT, η συνεχής εξέλιξη των προϊόντων της και η εφαρμογή καινοτομιών την καθιστούν έναν από τους πιο αξιόπιστους συνεργάτες των επαγγελματιών.

## Τεχνικά χαρακτηριστικά

	D51321
Ηχητική πίεση ( $L_{pA}$ )	dB(A) 88
Ακουστική δύναμη ( $L_{WA}$ )	dB(A) 101
Σταθμισμένος τετραγωνικός μέσος όρος επιτάχυνσης	m/s <sup>2</sup> 10,4 <sup>1)</sup>
Προτεινόμενη πίεση λειτουργίας	bar 4,9 - 8,3
Μέγιστη πίεση λειτουργίας	bar 8,3
Κατανάλωση αέρα ανά ρίψη	l 1,2 (σε 6,9 bar)
Κατάσταση λειτουργίας κίνησης	κίνηση επαφής
Γωνία γεμιστήρα	15°
Σφικκτήρες	
τύπος	επίπεδη κεφαλή
μήκος	mm 19 - 45
διάμετρος ατράκτου	mm 3
γωνία	15°
Βάρος	kg 2,2

## Δήλωση συμμόρφωσης ΕΚ



D51321

Η DEWALT δηλώνει ότι αυτά τα εργαλεία σχεδιάστηκαν σύμφωνα με τις οδηγίες: 98/37/EC, EN 792-13, EN 12549 & EN 12096.

Για περισσότερες πληροφορίες, παρακαλώ απευθυνθείτε στην DEWALT στην παρακάτω διεύθυνση ή ανατρέξτε στο πίσω μέρος του εγχειριδίου.

Διευθυντής Ανάπτυξης Προϊόντων  
Horst GroBmann

DEWALT, Richard-Klinger-Straße 11,  
D-65510, Idstein, Γερμανία

<sup>1)</sup> Η τιμή αυτή είναι μια τιμή σχετική με το χαρακτηριστικό του εργαλείου και δεν αντιπροσωπεύει την επίδραση στο σύστημα χεριού –βραχίονα όταν χρησιμοποιείτε το εργαλείο. Η επίδραση στο σύστημα χεριού –βραχίονα όταν χρησιμοποιείτε το εργαλείο θα εξαρτηθεί για παράδειγμα από την δύναμη κρατήματος, από την δύναμη πίεσης επαφής, την φορά εργασίας, την ρύθμιση της παροχής ενέργειας, το τεμάχιο εργασίας και την υποστήριξη του τεμαχίου εργασίας.

## Οδηγίες ασφαλείας

Όταν χρησιμοποιείτε εργαλεία πρέπει να λαμβάνετε πάντοτε υπόψη τους κανόνες ασφαλείας που ισχύουν στη χώρα σας προκειμένου να αποφευχθεί ο κίνδυνος τραυματισμού. Πριν χρησιμοποιήσετε το εργαλείο διαβάστε προσεκτικά τις παρακάτω οδηγίες και φυλάξτε τες καλά.

### 1 Διατηρείτε καθαρό το χώρο εργασίας

Ακατάστατοι χώροι και πάγκοι εγκυμονούν κίνδυνο τραυματισμού.

### 2 Λάβετε υπ' όψη τις επιδράσεις του περιβάλλοντος

Μην εκθέτετε εργαλεία σε υγρασία. Φροντίστε για τον καλό φωτισμό του χώρου εργασίας σας. Μην χρησιμοποιείτε εργαλεία κοντά σε εύφλεκτα υγρά και αέρια.

### 3 Κρατάτε τα παιδιά σε απόσταση

Μην αφήνετε παιδιά ή τρίτους να έρχονται σε επαφή με το εργαλείο. Η επιτήρηση απαιτείται για παιδιά ηλικίας κάτω των 16 ετών.

### 4 Φυλάγετε τα εργαλεία σας σε ασφαλές μέρος

Εργαλεία που δεν χρησιμοποιούνται πρέπει να φυλάσσονται σε στεγνούς, κλειστούς χώρους, μακριά από παιδιά.

### 5 Φοράτε τα κατάλληλα ρούχα εργασίας

Μη φοράτε φαρδιά ρούχα ή κοσμήματα. Υπάρχει πιθανότητα να πιαστούν σε κινούμενα μέρη μηχανών. Για υπαιθριες εργασίες συνιστώνται λαστιχένια γάντια και υποδήματα που δε γλιστρούν. Εάν έχετε μακριά μαλλιά φοράτε προστατευτικό διχτάκι.

### 6 Μη σκύβετε πάρα πολύ

Φροντίστε πάντοτε να έχετε την κατάλληλη στάση και να διατηρείτε την ισορροπία σας.

### 7 Να είστε πάντα προσεκτικοί

Παρακολουθείτε την εργασία σας. Ένεργείτε λογικά. Μην χρησιμοποιείτε το εργαλείο όταν είστε κουρασμένοι.

### 8 Χρησιμοποιείτε το σωστό εργαλείο

Η ενδεδειγμένη χρησιμοποίηση αναφέρεται σε αυτές τις οδηγίες χρήσεως. Μην χρησιμοποιείτε εργαλεία χαμηλής ισχύος ή προσθήκης για βαριές εργασίες. Το εργαλείο σας θα λειτουργήσει επιτυχέστερα και ασφαλέστερα εάν χρησιμοποιηθεί σύμφωνα με τις προδιαγραφές του.

**Προσοχή!** Τόσο η χρήση εξαρτημάτων ή προσθηκών όσο και η πραγματοποίηση εργασιών που δεν συνιστώνται στις οδηγίες αυτές εγκυμονεί κίνδυνο τραυματισμού.

### 9 Συντηρείτε επιμελώς τα εργαλεία σας

Διατηρείτε τα εργαλεία σας κοφτερά και καθαρά ώστε να είστε σε θέση να εργάζεστε καλύτερα και ασφαλέστερα. Ακολουθείτε τις οδηγίες συντηρήσεως και τις υποδείξεις για την αλλαγή εξαρτημάτων. Διατηρείτε τους διακόπτες χρήσεως στεγνούς και φροντίστε να μην είναι λερωμένοι από λάδι και γράσο.

### 10 Ελέγχετε εάν το εργαλείο σας έχει θλάβες

Πριν χρησιμοποιήσετε το εργαλείο, ελέγξτε το προσεκτικά για ενδεχόμενες βλάβες για να βεβαιωθείτε ότι θα λειτουργήσει όπως πρέπει. Ελέγξτε εάν τα κινητά μέρη είναι σωστά συνδεδεμένα και ευθυγραμμισμένα, εάν δεν έχουν σπάσει κομμάτια, εάν είναι σωστά συναρμολογημένα και εάν πληρούνται όλες οι συνθήκες για τη σωστή λειτουργία του εργαλείου. Προστατευτικά καλύματα ή άλλα εξαρτήματα που έχουν χαλάσει πρέπει να επισκευάζονται ή να αντικαθίστανται σύμφωνα με τις οδηγίες χρήσεως.

### 11 Επισκευάζετε τα εργαλεία σας σε

#### εξουσιοδοτημένο σταθμό συντηρήσεως

Το εργαλείο σας πληρεί τους ισχύοντες κανόνες ασφαλείας. Για την αποφυγή κινδύνων για το χρήστη, τυχόν επισκευές πρέπει να εκτελούνται αποκλειστικά από ειδικό τεχνικό.

### Επιπλέον οδηγίες ασφαλείας για τα εργαλεία αέρος

- Χρησιμοποιήστε συνδέσμους ταχείας ενέργειας για τη σύνδεση με το σύστημα πεπιεσμένου αέρα. Το συνδετικό εξάρτημα, που δεν έχει τη δυνατότητα σφράγισης, πρέπει να τοποθετείται στο εργαλείο με τέτοιο τρόπο ώστε ο πεπιεσμένος αέρας να παραμένει στο εργαλείο μετά την αποσύνδεση.
- Να χρησιμοποιείτε πάντα καθαρό, ξηρό πεπιεσμένο αέρα. Μην χρησιμοποιείτε οξυγόνο ή καυσαέρια ως πηγή τροφοδοσίας ενέργειας του εργαλείου.
- Να συνδέετε το εργαλείο με συσκευή παροχής αέρα στην οποία η μέγιστη επιτρεπόμενη πίεση δεν θα υπερβαίνει το 10%.

- Σε περίπτωση συνθηκών υψηλότερης πίεσης, θα ενσωματώνεται μία βαλβίδα μείωσης πίεσης, που θα περιλαμβάνει και βαλβίδα ασφαλείας με φορά προς τη ροή του ρεύματος.
- Να χρησιμοποιείτε μόνο τους σωλήνες με διαβάθμιση υψηλότερη από τη μέγιστη πίεση λειτουργίας του εργαλείου.
  - Πριν μεταφέρετε το εργαλείο, αποσυνδέστε το από το σύστημα πεπιεσμένου αέρα, ειδικά αν πρόκειται να χρησιμοποιήσετε σκάλες ή αν η στάση του σώματός σας κατά τη μεταφορά ενδέχεται να προκαλέσει ατύχημα.
  - Να αποσυνδέετε το εργαλείο από την παροχή αέρα όταν δεν το χρησιμοποιείτε.

### Επιπλέον οδηγίες ασφαλείας για τα εργαλεία οδήγησης συνδετήρων

- Να φοράτε πάντα προστατευτικά γυαλιά.
- Να φοράτε πάντα προστατευτικά καλύμματα για τα αυτιά.
- Να μην φορτίσετε ποτέ συνδετήρες με ενεργοποιημένη σκαντάλι.
- Να χρησιμοποιείτε μόνο τον τύπο σφικτήρων που αναφέρει το εγχειρίδιο.
- Μην χρησιμοποιείτε βάσεις για να στηρίζετε το εργαλείο.
- Μην αποσυνδέετε και μην παρεμβάλλετε εμπόδια στα εξαρτήματα του εργαλείου τοποθέτησης σφικτήρων, όπως η ασφάλεια σφικτήρα.
- Πριν τη λειτουργία, βεβαιωθείτε ότι ο μηχανισμός ασφαλείας και ο μηχανισμός της σκανδάλης λειτουργούν σωστά και ότι τα παξιμάδια και τα μπουλόνια είναι καλά τοποθετημένα.
- Μην το χρησιμοποιείτε ως σφυρί.
- Μην στρέψετε τα εργαλεία τοποθέτησης σφικτήρων που βρίσκονται σε λειτουργία προς τα εσάς ή προς τρίτους. Μην χρησιμοποιείτε το εργαλείο σε εφαρμογές που απαιτούν λειτουργία κοντά στο σώμα.
- Όταν εργάζεστε, να κρατάτε το εργαλείο με τρόπο ώστε να μην προκαλούνται βλάβες στην κεφαλή ή το σώμα του εργαλείου σε περίπτωση αναπήδησης λόγω διακοπής της παροχής ισχύος ή λόγω χρήσης σε σκληρές επιφάνειες των τεμαχίων εργασίας.
- Ποτέ μην λειτουργείτε το εργαλείο τοποθέτησης σφικτήρων στο κενό.

- Λάβετε υπόψη τις συνθήκες του χώρου εργασίας. Οι σφικτήρες μπορούν να διαπερνούν τα λεπτά τεμάχια εργασίας ή να θρυμματίζουν τις γωνίες και τις άκρες τους και κατά συνέπεια να θέτουν τον χειριστή σε κίνδυνο.
- Μην κατευθύνετε τους σφικτήρες στην άκρη του τεμαχίου εργασίας.
- Μην κατευθύνετε τους σφικτήρες πάνω σε άλλους σφικτήρες.
- Στον χώρο εργασίας να μεταφέρετε το εργαλείο στο σημείο όπου θα εργαστείτε πιάνοντάς το από τη λαβή και ποτέ εν ώρα λειτουργίας της σκανδάλης.
- Ξεφορτώστε το εργαλείο μετά τη χρήση και πριν από κάθε συντήρηση.

Πάνω στο εργαλείο υπάρχουν οι εξής σχηματικές απεικονίσεις:



Πνευματικό εργαλείο με σφικτήρα ασφαλείας.



Μη χρησιμοποιείτε το εργαλείο όταν βρίσκεστε σε κινητή σκάλα.



Μέγιστος αριθμός συνδετήρων σε γεμιστήρα



Διάμετρος συνδετήρων



Μήκος συνδετήρων



Μέγιστη πίεση λειτουργίας.



Τύπος συνδετήρων: επίπεδη κεφαλή.



Βάρος εργαλείου

### Έλεγχος του περιεχομένου της συσκευασίας

Στη συσκευασία υπάρχουν:

- 1 Καρφωτικό μηχανήμα
- 1 Σκανδάλη διαδοχικής ενέργειας



- 1 Προστατευτικά γυαλιά
- 1 Κλειδί Allen 3 mm
- 1 Κλειδί Allen 4 mm
- 1 Φυλλάδιο οδηγιών
- 1 Αναλυτικό σχέδιο

- Ελέγξτε το εργαλείο, τα ανταλλακτικά και τα εξαρτήματα για βλάβες που ίσως έχουν προκληθεί κατά τη μεταφορά.
- Αφιερώστε λίγο χρόνο για να διαβάσετε και να κατανοήσετε όλο το φυλλάδιο οδηγιών πριν να χρησιμοποιήσετε το εργαλείο.

### Περιγραφή (εικ. Α)

Το καρφωτικό μηχανήμα D51321 έχει σχεδιαστεί για την τοποθέτηση σφικκτών σε ξύλινες επιφάνειες.

- 1 Σκανδάλη
- 2 Διακόπτη ασφάλισης
- 3 Τροχός ρύθμισης βάρους
- 4 Διαδρομή επαφής
- 5 Γεμιστήρας
- 6 Μάνδαλο γεμιστήρας
- 7 Θύρα οδήγησης καρφιών
- 8 Μετρητής βότσαλων
- 9 Εξάρτημα αέρα

### Συναρμολόγηση και ρύθμιση

#### Επιλογή σκανδάλης (εικ. Β)

Τα εργαλεία περιλαμβάνουν σκανδάλη με ενέργεια αναπήδησης. Στη συσκευασία περιλαμβάνεται επίσης σκανδάλη διαδοχικής ενέργειας. Για τον ορισμό των όρων «ενέργεια αναπήδησης» και «διαδοχικής ενέργειας» βλ. παρακάτω.

- Η γκρι σκανδάλη με το συνδετήρα στο πλάι είναι η σκανδάλη διαδοχικής ενέργειας. Η εγκατάστασή της θέτει το εργαλείο σε κατάσταση λειτουργίας διαδοχικής ενέργειας.
- Η μαύρη σκανδάλη με τους τρεις συνδετήρες στο πλάι είναι η σκανδάλη ενέργειας αναπήδησης. Η εγκατάστασή της θέτει το εργαλείο σε κατάσταση λειτουργίας ενέργειας αναπήδησης.

#### Αφαίρεση της σκανδάλης

- Αποσυνδέστε την παροχή αέρα από το εργαλείο.
- Αφαιρέστε όλους τους συνδετήρες από τον γεμιστήρα.

- Αφαιρέστε τον ελαστικό δακτύλιο (10) από το άκρο του ξυλόκαρφου (11).
- Αφαιρέστε το ξυλόκαρφο.
- Αφαιρέστε το σύστημα της σκανδάλης (12).

#### Τοποθέτηση της σκανδάλης

- Εισάγετε το σύστημα της σκανδάλης στο κοίλωμα της σκανδάλης και βεβαιωθείτε ότι το ελατήριο της σκανδάλης (13) τοποθετήθηκε σωστά στη θέση του.
- Εισάγετε το ξυλόκαρφο (11) ώστε να διαπεράσει το πλαίσιο του εργαλείου, τον οδηγό της διαδρομής επαφής και το σύστημα σκανδάλης.
- Ωθήστε τον ελαστικό δακτύλιο (10) στο άκρο του ξυλόκαρφου.

#### Εξάρτημα αέρα (εικ. Α)

Τα εργαλεία διαθέτουν τυπικό σπείρωμα σωλήνα 1/4" για το εξάρτημα αέρα (9).

- Τυλίξτε το αρσενικό άκρο του εξαρτήματος με ταινία Teflon για να μην υπάρχει διαρροή αέρα.
- Βιδώστε το εξάρτημα στην καλύπτρα του άκρου και σφίξτε το καλά.

#### Φόρτωση του εργαλείου (εικ. Α, C & D)

- Σπρώξτε το μάνταλο του γεμιστήρα (6) για να ανοίξετε τη θύρα του γεμιστήρα (14).
- Ανοίξτε και μετακινήστε τη θύρα οδήγησης καρφιών (7) για να μην εμποδίζει.
- Ρυθμίστε την εξέδρα (15) για να ταιριάξετε τον απαιτούμενο μήκος καρφιών στρέφοντας τη λαβή (16) στην απαιτούμενη θέση.
- Τοποθετήστε τη σπειρά του καρφιού (17) πάνω στον άξονα (18).
- Αποσυσπείρετε αρκετά καρφία για τροφοδοσία στην υποδοχή εκτόξευσης του εργαλείου.
- Τρέφετε τα καρφία στην υποδοχή εκτόξευσης με τέτοιο τρόπο ώστε το δεύτερο καρφί να βρίσκετε ενδιάμεσα στις ράγες του γραναζιού τροφοδοσίας.
- Κλείστε τη θύρα οδήγησης καρφιών (7).
- Κλείστε ολοκληρωτικά τη θύρα του γεμιστήρα (14) δεσμεύοντας το μάνταλο του γεμιστήρα και ασφαλιζοντας το γεμιστήρα.

#### Αδειασμα του εργαλείου (εικ. Α, C & D)

- Σπρώξτε το μάνταλο του γεμιστήρα (6) για να ανοίξετε τη θύρα του γεμιστήρα (14).

- Ανοίξτε και μετακινήστε τη θύρα οδήγησης καρφίων (7) για να μην εμποδίζει.
- Αφαιρέστε τη σπείρα του καρφιού (17) από τον άξονα (18).



Να αποσυνδέετε πάντα το εργαλείο με την παροχή αέρα πριν το εφοδιάσετε ή αδειάσετε από συνδετήρες.

### **Ρύθμιση του βάθους οδήγησης (εικ. Ε)**

Το βάθος οδήγησης μπορεί να ρυθμιστεί ανάλογος του τύπου του σφιγκτήρα που χρησιμοποιείτε.

- Για να μείνετε το βάθος, γυρίστε δεξιόστροφα το τροχό ρύθμισης βάθους (3).
- Για να αυξάνετε το βάθος, γυρίστε το τροχό αριστερόστροφα.

### **Κλειδωμα σκανδάλης (εικ. Α)**

Αυτό το εργαλείο διαθέτει ασφαλιστικό κουμπί σκανδάλης το οποίο εμποδίζει το εργαλείο να εκσφενδονίσει το συνδετήρα.

- Για να δεσμεύετε το κλειδωμα σκανδάλης, πατήστε το κουμπί (2) προς τα δεξιά.
- Για να απελευθερώσετε το κλειδωμα σκανδάλης, πατήστε το κουμπί προς το κέντρο.

### **Ρύθμιση του μετρητή θόσων (εικ. F)**

- Λασκάρετε τις βίδες (19) χρησιμοποιώντας το κλειδί Allen που παρέχεται.
- Μετακινήστε το μετρητή (8) πάνω ή κάτω για να πετύχετε την επιθυμητή θέση.

### **Οδηγίες χρήσεως**



Τηρείτε πάντοτε τις οδηγίες ασφάλειας και τους ισχύοντες κανονισμούς.

### **Προετοιμασία του εργαλείου (εικ. Α)**

- Αποστραγγίστε τις δεξαμενές και τους σωλήνες του αεροσυμπιεστή.
- Λιπάνετε το εργαλείο. Βλ. «Συντήρηση».
- Αφαιρέστε όλους τους συνδετήρες από τον γεμιστήρα.
- Ελέγξτε αν η διαδρομή επαφής (4) κινείται ελεύθερα.



Μην χρησιμοποιείτε το εργαλείο αν η διαδρομή επαφής δεν κινείται ελεύθερα.

- Ελέγξτε αν η πίεση της παροχής αέρα είναι κάτω από τη μέγιστη προτεινόμενη πίεση λειτουργίας.
- Συνδέστε τον σωλήνα αέρα με το εξάρτημα του εργαλείου.
- Ελέγξτε με την ακοή την ύπαρξη τυχόν διαρροών γύρω από τις βαλβίδες και τις ροδέλες στεγανότητας.
- Ρυθμίστε την πίεση του αέρα στην ελάχιστη απαιτούμενη πίεση λειτουργίας για την λειτουργία σας.



Μην χρησιμοποιείτε ποτέ ένα εργαλείο που έχει διαρροή ή φθαρμένα μέρη.

### **Λειτουργία σε καιρικές συνθήκες χαμηλής θερμοκρασίας**

Όταν χρησιμοποιείτε το εργαλείο σε θερμοκρασία κάτω από 0 °C:

- Διατηρείτε το εργαλείο όσο πιο θερμό γίνεται πριν τη χρήση.
- Αποσυνδέστε την παροχή αέρα από το εργαλείο.
- Ρίξτε 10 έως 15 σταγόνες ελαίου πνευματικών εργαλείων DEWALT (ή αντιψυκτικό έλαιο πνευματικών εργαλείων που περιέχει αιθυλενογλυκόλη) στο στόμιο αέρα.
- Ρυθμίστε την πίεση του αέρα έως 5,5 bar.
- Συνδέστε τον σωλήνα αέρα με το εξάρτημα του εργαλείου.
- Τροφοδοτήστε τον γεμιστήρα με συνδετήρες σύμφωνα με τις πάνω οδηγίες.
- Χρησιμοποιήστε το εργαλείο 5-6 φορές πάνω σε ένα πρόχειρο κομμάτι ξύλο για να λιπάνετε τους δακτυλίους κυκλικής διατομής.
- Αυξήστε την πίεση του αέρα στο κανονικό επίπεδο λειτουργίας.
- Χρησιμοποιήστε το εργαλείο με τον συνήθη τρόπο.

### **Λειτουργία σε καιρικές συνθήκες υψηλής θερμοκρασίας**

Το εργαλείο λειτουργεί κανονικά. Αποφύγετε την άμεση έκθεση του εργαλείου στον ήλιο ώστε να μη φθαρούν οι προφυλακτικές, οι δακτύλιοι κυκλικής διατομής και τα υπόλοιπα ελαστικά μέρη.

### Κίνηση του εργαλείου (εικ. Α)

Το εργαλείο μπορεί να λειτουργήσει σε μία από τις δύο καταστάσεις λειτουργίας. Η εγκατεστημένη σκανδάλη του εργαλείου καθορίζει την κατάσταση λειτουργίας της κίνησης.

### Κατάσταση λειτουργίας διαδοχικής ενέργειας

Η κατάσταση λειτουργίας διαδοχικής ενέργειας χρησιμοποιείται για διακοπτόμενο κάρφωμα, όταν απαιτείται προσεκτική και ακριβής τοποθέτηση καρφιών.

- Τοποθετήστε τη γκρι σκανδάλη όπως περιγράφεται παραπάνω.
- Ελευθερώστε τον διακόπτη σκανδάλης (2).
- Ωθήστε τη διαδρομή επαφής (4) στην επιφάνεια εργασίας.
- Τραβήξτε τη σκανδάλη (1) για να θέσετε σε κίνηση το εργαλείο. Κάθε ώθηση της σκανδάλης και μετακίνηση της διαδρομής επαφής πάνω στην επιφάνεια εργασίας, τοποθετεί ένα συνδετήρα.

### Κατάσταση λειτουργίας ενέργειας αναπήδησης

Η κατάσταση λειτουργίας ενέργειας αναπήδησης χρησιμοποιείται για ταχεία τοποθέτηση συνδετήρων σε επίπεδες, σταθερές επιφάνειες.

- Τοποθετήστε τη μαύρη σκανδάλη όπως περιγράφεται παραπάνω.
- Ελευθερώστε τον διακόπτη σκανδάλης (2).
- Για να τοποθετήσετε ένα μόνο συνδετήρα: Θέστε το εργαλείο σε λειτουργία σύμφωνα με τις οδηγίες που αφορούν την κατάσταση λειτουργίας διαδοχικής ενέργειας.
- Για να τοποθετήσετε πολλούς συνδετήρες: Τραβήξτε τη σκανδάλη (1) και στη συνέχεια ωθήστε επανειλημμένα τη διαδρομή επαφής (4) πάνω στην επιφάνεια εργασίας.



Μην διατηρείτε τη σκανδάλη πατημένη ενώσω το εργαλείο δεν είναι σε λειτουργία. Κρατήστε δεσμευμένο το κουπί αφάλισης σκανδάλης για να αποφύγετε να θέσετε τυχαία σε κίνηση το εργαλείο όταν δεν χρησιμοποιείται.

### Απομάκρυνση εμποδίου (εικ. Α, C & D)

Αν κάποιο συνδετήρα κολλήσει στην υποδοχή εκτόξευσης, ακολουθήστε τις οδηγίες για να το απομακρύνετε:

- Αποσυνδέστε την παροχή αέρα από το εργαλείο.
- Δημεύετε τον διακόπτη σκανδάλης (2).
- Ανοίξτε και μετακινήστε τη θύρα οδήγησης καρφιών (7) για να μην εμποδίζει.
- Αφαιρέστε το χαλασμένο συνδετήρα χρησιμοποιώντας μία πένσα αν χρειάζεται.
- Αν η λεπίδα οδήγησης είναι στην κάτω θέση, ωθήστε την προς τα πάνω με ένα κατσαβίδι.
- Διορθώστε κάθε παραμόρφωση που μπορεί να συμβεί στη σπείρα του καρφιού.
- Τροφοδοτήστε τους συνδετήρες στην υποδοχή εκτόξευσης όπως περιγράφεται στο ψΑνεφοδιασμός του εργαλείου“.
- Κλείστε τη θύρα οδήγησης καρφιών.



Αν οι συνδετήρες κολλούν συχνά στην υποδοχή εκτόξευσης, πρέπει να κάνετε σέρβις στο εργαλείο σε εξουσιοδοτημένο κέντρων επισκευών της DeWALT.

### Προαιρετικά εξαρτήματα

Συμβουλευθείτε τον προμηθευτή σας για περισσότερες πληροφορίες σχετικά με τα κατάλληλα εξαρτήματα.

### Συντήρηση

Το εργαλείο σας DeWALT έχει σχεδιαστεί για μακρόχρονη λειτουργία με ελάχιστη συντήρηση. Για τη συνεχή και ικανοποιητική λειτουργία του χρειάζεται κατάλληλη συντήρηση και τακτικό καθαρισμό.

Οι οδηγίες συντήρησης που ακολουθούν πρέπει να εκτελεστούν καθημερινά.



### Καθαρισμός

- Καθαρίστε τον γεμιστήρα και την υποδοχή εκτόξευσης χρησιμοποιώντας πεπιεσμένο αέρα.
- Καθαρίστε το μπροστινό τέλος τις διαδρομής επαφής χρησιμοποιώντας πετρέλαιο η ντίζελ.

### Αποστράγγιση

- Αποστραγγίστε τις δεξαμενές και τους σωλήνες του αεροσυμπιεστή.



### Λίπανση

- Ρίξτε 5 - 7 σταγόνες λάδι πνευματικού εργαλείου στο εξάρτημα αέρα πάνω στην καλύπτρα του άκρου του εργαλείου.

### Ελεγχος

- Βεβαιωθείτε ότι όλοι οι σφιγκτήρες του εργαλείου είναι καλά τοποθετημένοι και δεν έχουν φθαρεί.
- Σφίξτε τους σφιγκτήρες που έχουν χαλαρώσει με το κατάλληλο εργαλείο.



### Διάθεση εργαλείων και περιβάλλον

Παραδώστε το εργαλείο σας σε ένα εξουσιοδοτημένο σταθμό συντήρησης. Οι τεχνικοί του θα μεριμνήσουν για την διάθεσή του κατά τρόπο που δεν βλάπτει το περιβάλλον.

## ΕΓΓΥΗΣΗ

### • 30 ΗΜΕΡΩΝ ΕΓΓΥΗΣΗ ΙΚΑΝΟΠΟΙΗΤΙΚΗΣ ΑΠΟΔΟΣΗΣ •

Εάν δεν είστε πλήρως ικανοποιημένοι από την απόδοση του εργαλείου σας DeWALT, απλώς επιστρέψτε το εντός 30 ημερών, πλήρως όπως το αγοράσατε, από το εξουσιοδοτημένο Κατάστημα DeWALT, για πλήρη επιστροφή χρημάτων. Πρέπει να προσκομιστεί απόδειξη αγοράς.

### • ΕΝΟΣ ΕΤΟΥΣ ΣΥΜΒΟΛΑΙΟ ΓΙΑ ΠΛΗΡΗΣ ΣΕΡΒΙΣ •

Εάν χρειάζεστε συντήρηση ή σέρβις για το εργαλείο σας DeWALT, εντός 12 μηνών από την αγορά, αυτό μπορεί να γίνει δωρεάν σε εξουσιοδοτημένο Κατάστημα Service. Πρέπει να προσκομιστεί απόδειξη αγοράς. Η συντήρηση/service περιλαμβάνει εργασία και ανταλλακτικά για τα ηλεκτρικά εργαλεία DeWALT.

### • ΕΝΟΣ ΕΤΟΥΣ ΠΛΗΡΗΣ ΕΓΓΥΗΣΗ •

Εάν το προϊόν σας της DeWALT παρουσιάζει ανωμαλία οφειλόμενη σε ελάττωμα των υλικών ή της κατασκευής εντός 12 μηνών από την ημερομηνία της αγοράς, εγγυώμαστε τη δωρεάν αντικατάσταση όλων των ελαττωματικών μερών, ή κατά την κρίση μας, τη δωρεάν αντικατάσταση ολόκληρης της μονάδας υπό την προϋπόθεση ότι:

- Δεν έχει γίνει κακή μεταχείριση του προϊόντος.
- Δεν έχει επιχειρηθεί επισκευή από μη εξουσιοδοτημένο άτομο.
- Θα προσκομιστεί απόδειξη της ημερομηνίας αγοράς.

Για να εντοπίσετε το πλησιέστερο εξουσιοδοτημένο Κατάστημα Service, παρακαλείσθε να τηλεφωνήσετε στο πλησιέστερο Κατάστημα Service της εταιρίας μας (βλέπε παρακάτω). Εναλλακτικά, μια λίστα εξουσιοδοτημένων Καταστημάτων Service DeWALT και πολλές λεπτομέρειες σχετικά με την υπηρεσία after-sales είναι διαθέσιμες στο Internet στη διεύθυνση [www.2helpU.com](http://www.2helpU.com).







<b>Belgique et Luxembourg België en Luxemburg</b>	DeWALT Mechelen Campus, Schaliënhoeverdreef 20 <sup>F</sup> B-2800 Mechelen	Tel: +32 (0)015 - 15 47 9211 Fax: +32 (0)015 - 15 47 9210 www.dewalt.com
<b>Danmark</b>	DeWALT Sluseholmen 2-4 2450 København SV	Tlf: 70 20 15 10 Fax: 36 94 49 01 www.dewalt-nordic.com
<b>Deutschland</b>	DeWALT Richard-Klinger-Straße 65510 Idstein	Tel: 06126-21-1 Fax: 06126-21-2770 www.dewalt.de
<b>Ελλάς</b>	Black & Decker (Ελλάς) Α.Ε. Στραβωνος 7 & Βουλιαγμένης 159 Γλυφάδα 16674, Αθήνα	Τηλ: 210 8981616 Φαξ: 210 8983285
<b>España</b>	DeWALT Parque de Negocios "Mas Blau" Edificio Muntadas, c/Bergadá, 1, Of. A6 08820 El Prat de Llobregat (Barcelona)	Tel: 934 797 400 Fax: 934 797 439
<b>France</b>	DeWALT Le Paisy BP 21, 69571 Dardilly Cedex	Tel: 472 20 39 72 Fax: 472 20 39 02 www.dewalt.fr
<b>Schweiz Suisse Svizzera</b>	DeWALT In der Luberzen 40 8902 Urdorf	Tel: 01 - 730 67 47 Fax: 01 - 730 70 67 www.dewalt.ch
<b>Ireland</b>	DeWALT Calpe House Rock Hill Black Rock, Co. Dublin	Tel: 00353-2781800 Fax: 00353-2781811 www.dewalt.ie
<b>Italia</b>	DeWALT Viale Elvezia 2 20052 Monza (Mi)	Tel: 800-014353 Fax: 039-2387592 www.dewalt.it
<b>Nederland</b>	DeWALT BV Joulehof 12 4622 RG Bergen Op Zoom	Tel: 0164 283000 Fax: 0164 283100 www.dewalt.com
<b>Norge</b>	DeWALT Postboks 4814, Nydalen 0422 Oslo	Tel: 22 90 99 00 Fax: 22 90 99 01 www.dewalt-nordic.com
<b>Österreich</b>	DeWALT Werkzeugevertriebs GmbH Erlaaerstraße 165, Postfach 320, 1231 Wien	Tel: 01 - 66116 - 0 Fax: 01 - 66116 - 14 www.dewalt.at
<b>Portugal</b>	DeWALT Rua Egas Moniz 173 João do Estoril, 2766-651 Estoril	Tel: 214 66 75 00 Fax: 214 66 75 75
<b>Suomi</b>	DeWALT Keilasatama 3 02150 Espoo	Puh: 010 400 430 Faksi: (09) 2510 7100 www.dewalt-nordic.com
	DeWALT Kägelhamnen 3 02150 Esbo	Tel: 010 400 430 Fax: (09) 2510 7100 www.dewalt-nordic.com
<b>Sverige</b>	DeWALT, c/o Regus Fabriksgatan 7 412 50 Göteborg	Tel: 031 68 61 00 Fax: 031 68 60 08 www.dewalt-nordic.com
<b>Türkiye</b>	Merkez Servis Tersane Cad. Nafe Sokak 1-3/4 Karaköy - Istanbul	Tel: 0212 361 60 20 Faks: 0212 361 60 19
<b>United Kingdom</b>	DeWALT 210 Bath Road Slough, Berks SL1 3YD	Tel: 01753-56 70 55 Fax: 01753-57 21 12 www.dewalt.co.uk