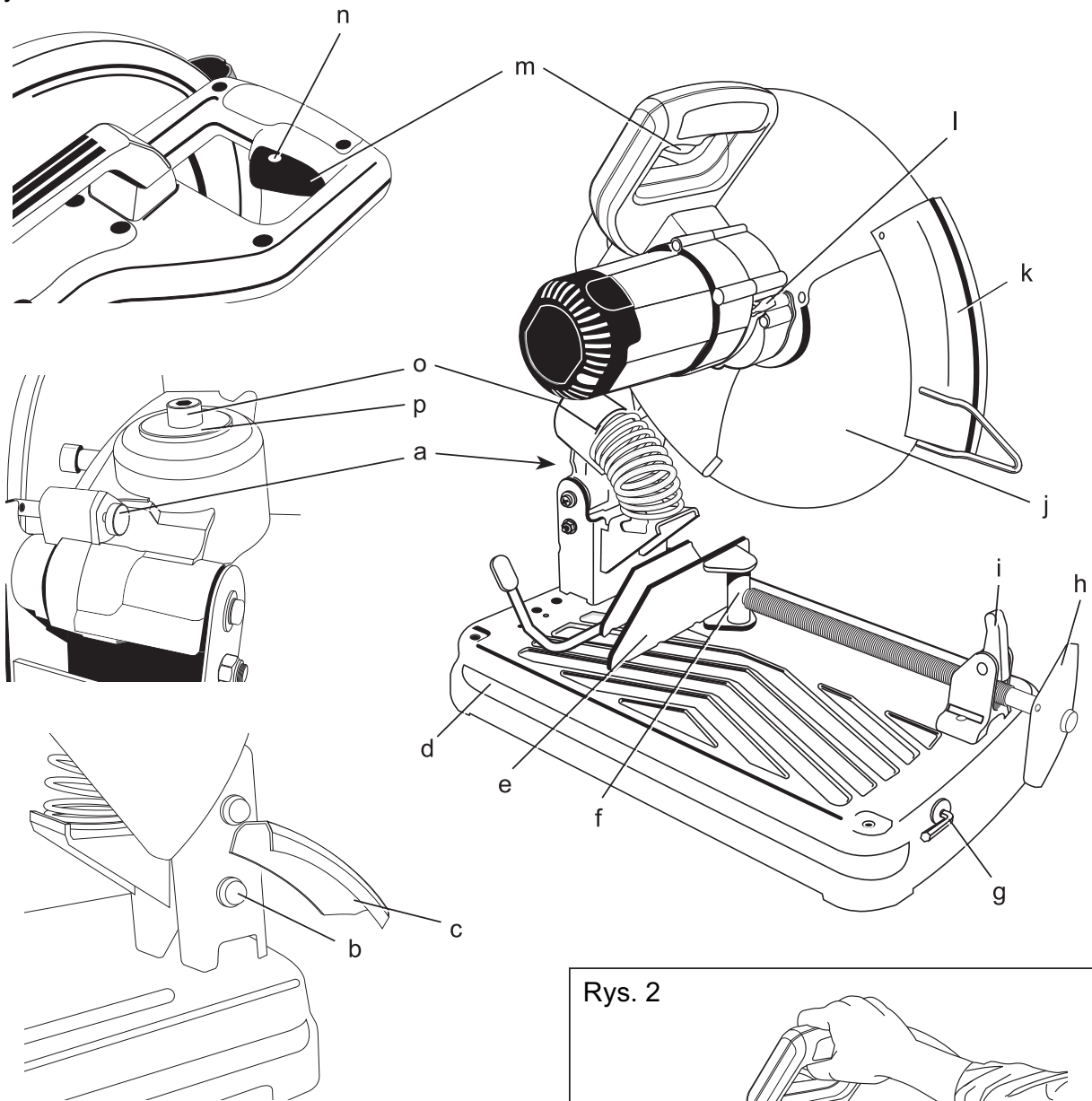
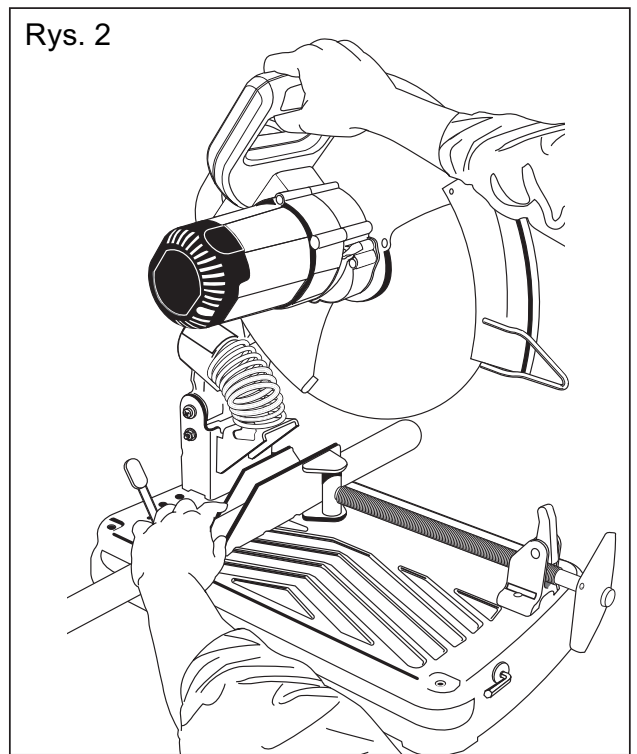

DEWALT

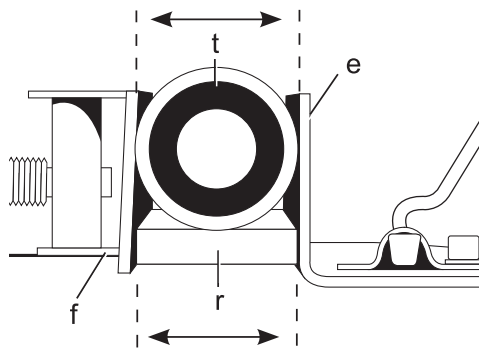
Rys. 1



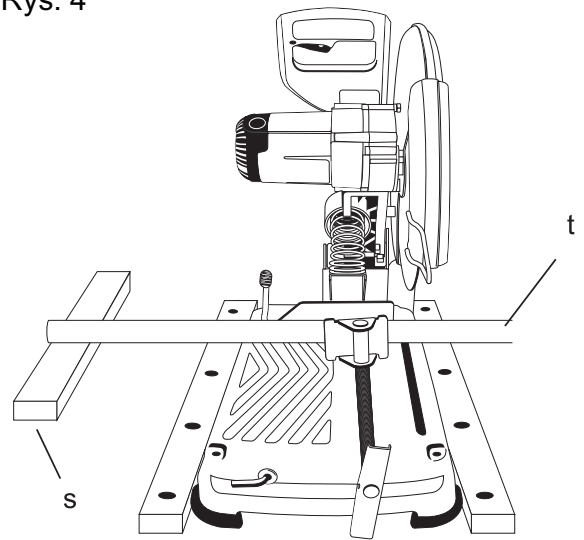
Rys. 2



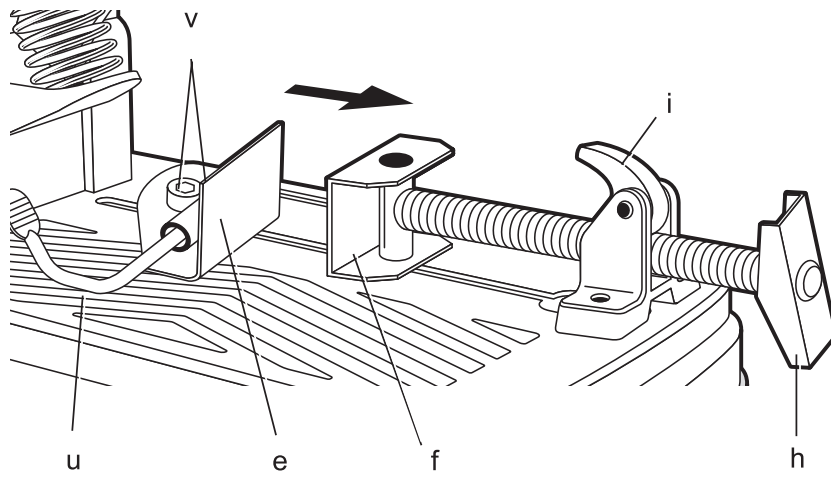
Rys. 3



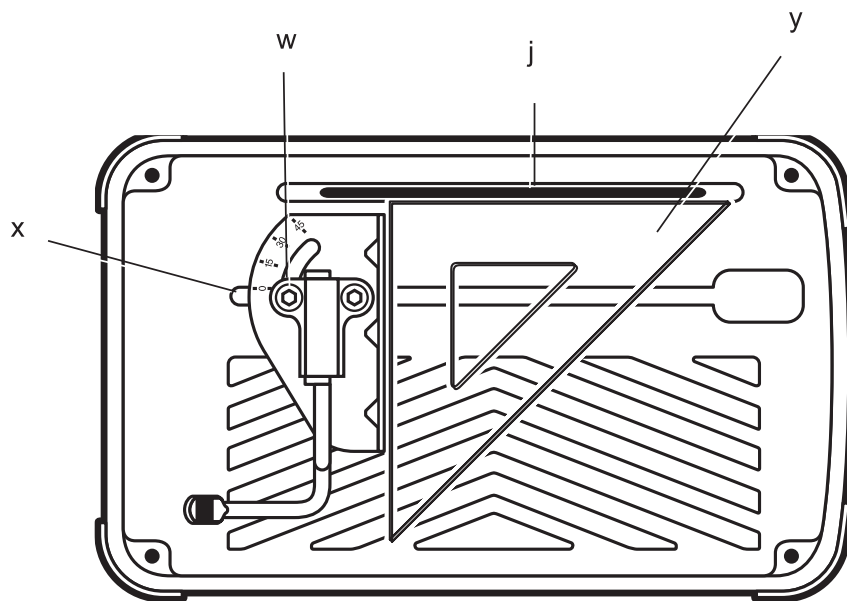
Rys. 4



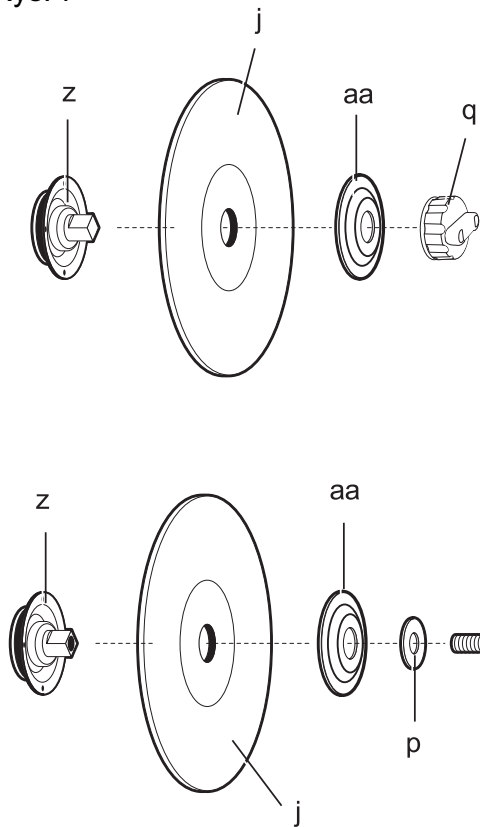
Rys. 5



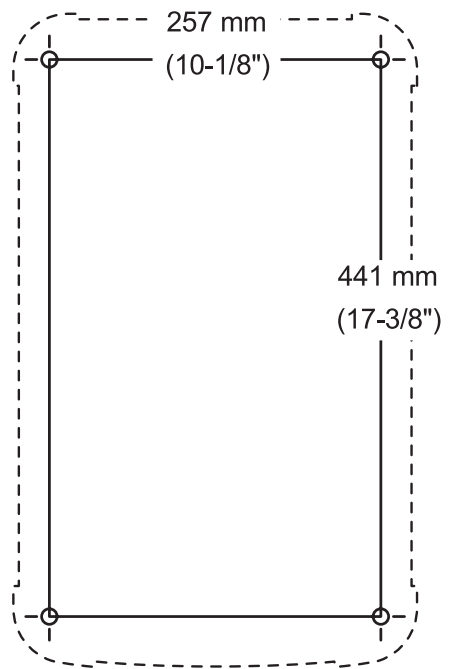
Rys. 6



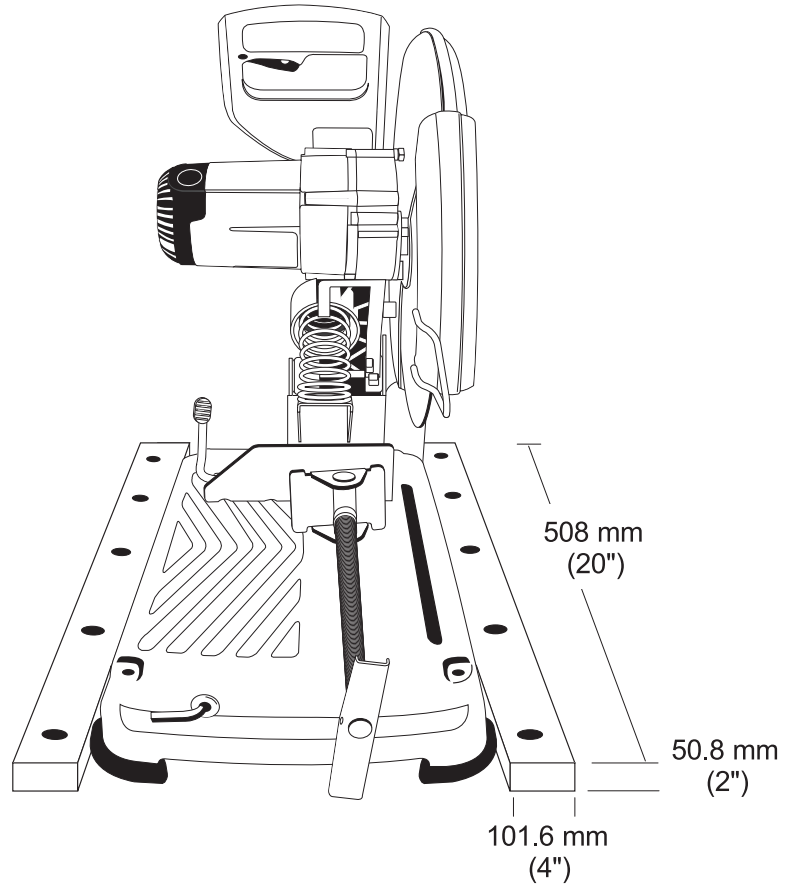
Rys. 7



Rys. 8



Rys. 9



WYSOKOWYDAJNA PRZECINARKA TARCZOWA 355 MM Z ZACISKIEM SZYBKOMOCUJĄCYM TARCZY D28715

Serdeczne gratulacje!

Dziękujemy za zakupienie urządzenia firmy DEWALT. Wiele lat doświadczeń, niezwykle staranne wykonanie i ciągłe innowacje sprawiły, że firma DEWALT stała się prawdziwie niezawodnym partnerem dla wszystkich użytkowników profesjonalnych elektronarzędzi.

Dane techniczne

D28715		
Napięcie	(V)	230/240
Pobór mocy	(W)	2200
Prędkość obrotowa biegu jałowego	(obr/ min)	4000
Minimalna prędkość obwodowa tarczy tnącej	(m/s)	80
Średnica tarczy	(mm)	355
Otwór w tarczy tnącej	(mm)	25,4
Grubość tarczy tnącej	(mm)	2,66
Typ tarczy tnącej		prosta, bez wglębienia
Maks. wymiary materiału przy cięciu poprzecznym:		
przekrój kołowy	(mm)	130
przekrój kwadratowy	(mm)	120 x 120
przekrój prostokątny	(mm)	100 x 200
przekrój trójkątny	(mm)	140 x 140
Maks. wymiary materiału przy cięciu pod kątem 45°:		
przekrój kołowy	(mm)	130
przekrój kwadratowy	(mm)	110 x 110
przekrój prostokątny	(mm)	100 x 140
przekrój trójkątny	(mm)	120 x 120
Masa	(kg)	18,5

Minimalne natężenie prądu bezpiecznika:

Elektronarzędzia zasilane napięciem 230 V 10 A

- ¹⁾ Wartość ta jest charakterystyczna dla narzędzia i nie wyraża wpływu na zespół ramię-ręka. Wpływ na zespół ramię-ręka przy korzystaniu z przecinarki zależy na przykład od siły chwytu, docisku, kierunku cięcia, zasilania oraz materiału obrabianego i jego uchwytu.

Definicje związane z bezpieczeństwem pracy

Poniżej zdefiniowano ważność poszczególnych ostrzeżeń. Prosimy o przeczytanie instrukcji i zwracanie uwagi na te symbole.



NIEBEZPIECZEŃSTWO: Informuje o bezpośrednim niebezpieczeństwie. Nieprzestrzeganie tej wskazówki grozi doznaniem śmiertelnych lub ciężkich obrażeń ciała.



OSTRZEŻENIE: Informuje o potencjalnie niebezpiecznej sytuacji. Nieprzestrzeganie tej wskazówki może doprowadzić do śmiertelnych lub ciężkich obrażeń ciała.



UWAGA: Informuje o potencjalnie niebezpiecznej sytuacji. Nieprzestrzeganie tej wskazówki może doprowadzić do lekkich lub średnich obrażeń ciała.

UWAGA: Informuje o potencjalnie niebezpiecznej sytuacji. Nieprzestrzeganie tej wskazówki może doprowadzić do szkód rzeczowych.



Informuje o niebezpieczeństwie porażenia prądem elektrycznym.



Informuje o niebezpieczeństwie pożaru

Deklaracja zgodności z normami UE



Firma DEWALT deklaruje niniejszym, że przecinarka tarczowa nr katalogowy DW28715 została wykonana zgodnie z następującymi wytycznymi i normami: 98/37/EC, 89/336/EEC, 73/23/EEC, 86/188/EEC, EN 55014-2, EN 61029, EN 55014, EN 61000-3-2 i EN 61000-3-3.

Więcej informacji na ten temat można uzyskać pod podanym niżej adresem lub w jednej

z naszych filii wymienionych na tylnej okładce instrukcji obsługi.

	D28715QS	D28715LX	D28715GB
Poziom ciśnienia akustycznego	dB(A) 99	97	
Poziom mocy akustycznej	dB(A) 110	108	
Ważona wartość skuteczna przyspieszeń drgań na rękojści	m/s ² 6,2	5,2	
Niepełność pomiaru ciśnienia akustycznego	dB(A) 3	3	
Niepełność pomiaru mocy akustycznej	dB(A) 3	3	

Dyrektor Działu Konstrukcyjnego
Horst Großmann

DEWALT, Richard-Klinger-Straße 11,
D-65510, Idstein, Niemcy
11/2006

Wskazówki dotyczące bezpieczeństwa

Przy korzystaniu z elektronarzędzi przestrzegaj obowiązujących przepisów bhp, by zminimalizować ryzyko porażenia prądem elektrycznym, pożaru i doznania urazu ciała. Przed użyciem narzędzia przeczytaj podane niżej przepisy bezpieczeństwa pracy i dobrze zapamiętaj je na przyszłość!

PRZECHOWUJ TĘ INSTRUKCJĘ, BY W RAZIE POTRZEBY MÓC Z NIEJ PONOWNIE SKORZYSTAĆ.

Wskazówki ogólne

- 1 Utrzymuj porządek w miejscu pracy.** Nieporządek w miejscu pracy grozi wypadkiem.
- 2 Uwzględniaj wpływy otoczenia.** Nie wystawiaj elektronarzędzia na działanie deszczu. Nie używaj go w wilgotnym ani mokrym otoczeniu. Zadbaj o dobre oświetlenie miejsca pracy (250 - 300 luks). Nie załączaj elektronarzędzia w miejscach, gdzie występuje niebezpieczeństwo

pożaru bądź wybuchu, jak na przykład w pobliżu palnych cieczy lub gazów.

- 3 Nie dopuszczaj dzieci do miejsca pracy!** Nie dopuszczaj dzieci, osób postronnych ani zwierząt do miejsca pracy i pilnuj, by nie dotykały elektronarzędzia ani kabla sieciowego.
- 4 Zakładaj odpowiednią odzież ochronną.** Nie noś luźnej odzieży ani biżuterii, gdyż mogą one zostać pochwycone przez obracające się części elektronarzędzia. Przy pracy na wolnym powietrzu godne polecenia są rękawice ochronne i obuwie na szorstkiej podeszwie. Na długie włosy zakładaj specjalną siatkę ochronną.
- 5 Ochrona osobista.** Zawsze używaj okularów ochronnych. Zakładaj maskę przeciwpyłową, jeżeli podczas pracy w powietrzu jest wzbijany pył lub drobiny obrabianego materiału. Gdy są one gorące, ubierz żaroodporny fartuch. Przy wysokim poziomie ciśnienia akustycznego (powyżej 85 dB(A)) lub nieprzyjemnym hałasie zakładaj specjalne słuchawki ochronne. Nie zapomnij o kasku ochronnym.
- 6 Chroń się przed porażeniem prądem elektrycznym.** Unikaj dotykania uziemionych elementów, jak na przykład rury, grzejniki, piece i chłodziarki. W ekstremalnych warunkach zastosowania (na przykład duża wilgotność, unoszenie się pyłu metalowego itp.) bezpieczeństwo elektryczne można zwiększyć przez zastosowanie transformatora separującego lub wyłącznika ochronnego różnicowo-prądowego.
- 7 Zachowuj stabilną postawę.** Zachowuj stabilną postawę, by nie stracić równowagi w jakiejś pozycji roboczej.
- 8 Zawsze zachowuj uwagę.** Koncentruj się na swojej pracy. Postępuj rozsądnie. Nie używaj elektronarzędzia, gdy jesteś zmęczony.
- 9 Zabezpiecz obrabiany przedmiot.** Używaj urządzeń mocujących lub imadła do przytrzymywania przedmiotu obrabianego. Gdy przedmiot ten jest dobrze zamocowany, możesz obsługiwać elektronarzędzie dwiema rękami.
- 10 Używaj urządzeń do odsysania pyłu!** Jeżeli producent przewidział urządzenia do odsysania pyłu, sprawdź, czy są one przyłączone i prawidłowo zamontowane.

- 11 Nie pozostawiaj wetkniętych kluczy do mocowania narzędzi.** Przed załączeniem sprawdź, czy zostały wyjęte klucze i przyrządy nastawcze.
- 12 Przedłużacz.** Przed użyciem elektronarzędzia sprawdź przedłużacz i wymień go w razie wykrycia uszkodzenia. Przy pracy na wolnym powietrzu stosuj tylko przeznaczone do tego celu i odpowiednio oznakowane przedłużacze.
- 13 Używaj odpowiednich narzędzi roboczych.** W niniejszej instrukcji opisano zastosowanie elektronarzędzia zgodne z przeznaczeniem. Do ciężkich prac nie używaj zbyt słabych narzędzi roboczych ani przystawek. Optymalną jakość i osobiste bezpieczeństwo osiągniesz tylko przy użyciu właściwego narzędzia. Nie przeciążaj elektronarzędzia.
Ostrzeżenie! Używanie innych nasadek i wyposażenia, niż zalecane w tej instrukcji, lub wykonywanie prac niezgodnych z przeznaczeniem produktu może doprowadzić do wypadku.
- 14 Kontroluj elektronarzędzie pod względem uszkodzeń.** Przed użyciem sprawdź elektronarzędzie i kabel sieciowy, czy są całkowicie sprawne. Nie zapomnij przy tym o ruchomych elementach. By zapewnić nienaganną pracę elektronarzędzia, wszystkie części muszą być prawidłowo zamontowane, a uszkodzone elementy i urządzenia zabezpieczające naprawione lub wymienione. W żadnym wypadku nie używaj elektronarzędzia z niesprawnym wyłącznikiem czy też jakimkolwiek innym wadliwym elementem. W razie potrzeby zleć wymianę autoryzowanemu warsztatowi serwisowemu DEWALT. Nie próbuj samemu naprawiać elektronarzędzia.
- 15 Wyjmuj wtyczkę sieciową.** Wyłącz elektronarzędzie i odczekaj, aż się zatrzyma, zanim pozostawisz je bez nadzoru. W razie nieużywania elektronarzędzia, przed rozpoczęciem wykonywania prac konserwacyjnych, czy też przy wymianie narzędzia roboczego bądź jakiegokolwiek innej części zawsze wyjmuj wtyczkę kabla zasilającego z gniazda sieciowego.
- 16 Uważaj, by nie doszło do niezamierzonego załączenia.** Elektronarzędzia przyłączonego do sieci nie przenoś z palcem opartym na wyłączniku. Przy

przyłączaniu kabla zasilającego do sieci najpierw upewnij się, czy elektronarzędzie jest wyłączone.

- 17 Ostrożnie obchodź się z kablem.** Nie przenoś elektronarzędzia za kabel ani nie używaj kabla do wyjmowania wtyczki z gniazda sieciowego. Chroń kabel przed wysoką temperaturą, olejem i ostrymi krawędziami.
- 18 Bezpiecznie przechowuj swoje narzędzia!** Nieużywane elektronarzędzia przechowuj w suchym, niedostępnym dla dzieci miejscu.
- 19 Starannie konserwuj swoje narzędzia.** Ostrz i utrzymuj w czystości swoje narzędzia, gdyż jest to warunkiem bezpieczeństwa pracy. Stosuj się do instrukcji konserwacji i wymiany narzędzi. Wszystkie rękojeści i wyłączniki powinny być suche, czyste, niezabrudzone olejem ani smarem.
- 20 Naprawy:** Opisywane elektronarzędzie jest zgodne z obowiązującymi przepisami bezpieczeństwa i higieny pracy. Naprawy zlecaj tylko autoryzowanemu warsztatowi serwisowemu firmy DEWALT. Naprawy mogą być wykonywane wyłącznie przez uprawnionych do tego specjalistów przy użyciu oryginalnych części zamiennych; w przeciwnym razie użytkownik naraża się na nieprzewidywalne konsekwencje.

Dodatkowe przepisy bezpieczeństwa pracy przecinarek tarczowych

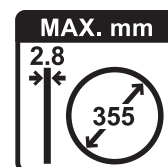
- Przy korzystaniu z przecinarki zawsze zakładaj rękawice ochronne.
- Trzymaj ręce z dala od tarczy tnącej. Nie przecinaj takich przedmiotów, które wymagają przytrzymywania rękami w odległości mniejszej niż 15 cm od obracającej się tarczy tnącej.
- Przy użyciu tarczy tnącej dostarczonej z przecinarką nie przecinaj przedmiotów grubości mniejszej niż 1,2 mm.
- Nie używaj maszyny bez prawidłowo zamontowanych osłon.
- Nie wykonuj cięć z wolnej ręki. Używaj imadła do mocowania przecinanego przedmiotu.
- Nigdy nie sięgaj rękami poza tarczę tnącą.
- Ustaw maszynę na płaskiej, stabilnej powierzchni, która powinna być wolna

od obcych ciał, jak drewniane odpadki i wióry.

- Sprawdź, czy tarcza tnąca nie jest uszkodzona ani pęknięta. Uszkodzoną lub pękniętą tarczę natychmiast wymień na nową.
- Przed załączeniem maszyny sprawdź, czy tarcza tnąca nie dotyka przedmiotu obrabianego.
- Podczas pracy unikaj odbić tarczy tnącej i łagodnie się z nią obchodź. W razie wystąpienia takich objawów wyłącz maszynę i sprawdź tarczę.
- Nie załączaj maszyny, gdy znajdujesz się na linii cięcia tarczy tnącej. Utrzymuj inne osoby z dala od obszaru pracy przecinarki.
- Ostrożnie obchodź się z wiórami i obrabianym przedmiotem, gdyż mogą one być gorące i ostre. Przed dotknięciem odpadków odczekaj, aż się ochłodzą.
- W czasie pracy osłona przeciwwiskrowa silnie się nagrzewa. Nie dotykaj jej ani nie reguluj bezpośrednio po zakończeniu cięcia.
- Przed poruszeniem przedmiotu obrabianego lub dokonaniem zmiany ustawień wyłącz maszynę i odczekaj, aż tarcza tnąca całkowicie się zatrzyma.
- Po wyłączeniu maszyny nigdy nie hamuj tarczy tnącej przez dociskanie do niej jakiegось przedmiotu.
- Nie używaj żadnych płynów obróbkowych, gdyż mogą się one zapalić lub spowodować porażenie prądem elektrycznym.
- Sprawdź, czy przedmiot obrabiany jest dobrze zamocowany.
- Używaj tylko tarcz tnących zalecanych przez producenta. Nigdy nie używaj pił tarczowych do drewna ani innego rodzaju uźebionych tarcz.
- Maksymalna dopuszczalna prędkość obrotowa tarczy tnącej nie może być mniejsza niż podana na tabliczce znamionowej maszyny.
- Nie używaj tarcz tnących o wymiarach innych niż podane w specyfikacji technicznej.
- Przed użyciem sprawdź, czy tarcza tnąca jest prawidłowo zamocowana.
- Załącz maszynę na przynajmniej 30 sekund w bezpiecznej pozycji na biegu jałowym. W razie stwierdzenia silniejszych wibracji

lub innych usterek wyłącz maszynę i znajdź ich przyczynę.

- Nie używaj tarcz tnących do bocznego szlifowania.
- Nie przecinaj betonu, cegły, glazury ani ceramiki.
- Nie przecinaj drewna, tworzyw sztucznych ani materiałów syntetycznych.
- Nie przecinaj żeliwa.
- Nigdy nie przecinaj magnezu.
- Nie przecinaj przedmiotów przewodzących prąd.
- Używaj maszyny tylko w dobrze wentylowanym pomieszczeniu. Nigdy nie ustawiaj jej w pobliżu palnych cieczy, gazów ani pyłów. Iskry lub gorące wióry mogą doprowadzić do zapłonu palnych materiałów.
- Przy pracy w zapyłonym pomieszczeniu regularnie czyść szczeliny wentylacyjne. Najpierw jednak odłącz maszynę od sieci.
- Tarcze tnące przechowuj dobrze zabezpieczone w suchym miejscu poza zasięgiem dzieci.
- O usterkach maszyny, zwłaszcza osłon lub tarcz tnących natychmiast informuj odpowiedzialną osobę.
- Używaj tylko tarcz tnących maksymalnej grubości 2,8 mm i maksymalnej średnicy 355 mm.



OSTRZEŻENIE! Przy korzystaniu z tej maszyny może wydzielać się pył zawierający substancje chemiczne, które sprzyjają chorobom nowotworowym, wadom wrodzonym lub innym uszkodzeniom dziedzicznym. Zakładaj odpowiednią maskę przeciwpyłową.

- Następujące czynniki mają wpływ na poziom hałasu:
 - rodzaj przecinanego materiału
 - rodzaj tarczy tnącej
 - wywierana siła. Zakładaj odpowiednie słuchawki ochronne.

Typowe zagrożenia

- Przy korzystaniu z tej maszyny nie da się uniknąć pewnych zagrożeń, do których można zaliczyć:
 - obrażenia ciała spowodowane dotknięciem obracających się elementów,

- obrażenia ciała spowodowane rozewaniem tarczy tnącej.
- Zagrożenia te występują zwłaszcza:
 - w obszarze pracy,
 - w obszarze obracających się elementów przecinarki.
- W czasie pracy maszyny pomimo przestrzegania obowiązujących przepisów bezpieczeństwa i stosowania osłon trzeba się liczyć z pewnymi zagrożeniami. W szczególności chodzi tutaj o:
 - uszkodzenia narządu słuchu,
 - niebezpieczeństwo wypadku w nieosłoniętym obszarze obracającej się tarczy tnącej,
 - niebezpieczeństwo doznania urazu przy wymianie tarczy,
 - niebezpieczeństwo zgniecenia palców przy otwieraniu osłon.

Kontrola zakresu dostawy

Opakowanie zawiera następujące elementy:

- 1 przecinarka tarczowa
 - 1 tarcza tnąca
 - 1 klucz sześciokątny
 - 1 instrukcja obsługi
 - 1 rysunek przecinarki w rozłożeniu na części
- Sprawdź, czy elektronarzędzie i jego akcesoria nie uległy uszkodzeniu podczas transportu.
 - Przed uruchomieniem przecinarki dokładnie przeczytaj instrukcję obsługi.

Opis (rys. A)



OSTRZEŻENIE! Nigdy nie dokonuj żadnych przeróbek samego elektronarzędzia ani jego elementów, gdyż może to doprowadzić do szkód osobowych lub rzeczowych.

ZASTOSOWANIE ZGODNE Z PRZEZNACZENIEM

Przecinarka tarczowa D28715 jest przeznaczona do cięcia materiałów stalowych o różnych kształtach.

Przecinarka D28715 jest elektronarzędziem profesjonalnym. **NIE POZWÓL**, by bawiły się nią dzieci. Osoby w wieku poniżej 16 lat mogą używać maszyny tylko pod nadzorem.

- a. Kołek blokujący
- b. śruba mocująca osłony przeciwwiskrowej

- c. Osłona przeciwwiskrowa
- d. Podstawa
- e. Prowadnica oporowa
- f. Imadło
- g. Klucz trzpieniowy 6-kątny 8mm
- h. Korba
- i. Dźwignia imadła
- j. Tarcza tnąca
- k. Osłona tarczy
- l. Dźwignia blokująca tarczę
- m. Wyłącznik
- n. Otwór na kłódkę
- o. Dodatkowa śruba mocująca tarczy
- p. Podkładka dodatkowej śruby mocującej tarczy
- q. Zacisk szybkomocujący tarczy (rys. 7)

Bezpieczeństwo elektryczne

Silnik elektryczny jest przystosowany do zasilania prądem o tylko jednym napięciu. Dlatego sprawdź, czy napięcie sieciowe odpowiada wartości podanej na tabliczce znamionowej elektronarzędzia.



Przecinarka DEWALT jest podwójnie zaizolowana zgodnie z normą EN 61029 i dlatego żyła uziemiająca nie jest potrzebna.

Przedłużacz

Używaj przedłużacza, który został dopuszczony do eksploatacji i wytrzymuje pobór mocy przez elektronarzędzie (patrz: Dane techniczne). Jego minimalny przekrój powinien wynosić 1,5 mm². Zawsze całkowicie odwijaj kabel z bębna. Patrz także poniższa tabela.

Przekrój żyły (mm ²)	Natężenie prądu płynącego przez kabel (A)
0,75	6
1,00	10
1,50	15
2,50	20
4,00	25

Przyłączenie do sieci elektrycznej

Maszyna powinna być zabezpieczona bezpiecznikiem zwłocznym o natężeniu prądu 16 A.

Zaniki napięcia

W chwili załączania przecinarki powstają chwilowe zaniki napięcia. Przy słabej sieci

prądu przemiennego może to powodować usterki w pracy innych urządzeń. Przy impedancji sieci poniżej 0,25 Ω nie trzeba się obawiać żadnych zakłóceń.

Montaż



OSTRZEŻENIE: Przed rozpoczęciem montażu i regulacji zawsze odłączaj maszynę od sieci.

Obsługa

Instrukcja obsługi



OSTRZEŻENIE: Zawsze przestrzegaj wskazówek dotyczących bezpieczeństwa i odnośnych przepisów.

Możliwości cięcia

Duży rozstaw szczęk imadła i wysoko usytuowany punkt obrotu umożliwiają cięcie wielu dużych przedmiotów. Maksymalne wielkości ciętych materiałów o różnych kształtach podano w danych technicznych.



UWAGA: Niektóre duże, okrągłe lub nieregularne przedmioty mogą wymagać dodatkowych uchwytów, jeżeli imadło nie zapewnia niezawodnego zamocowania.



UWAGA: Przy użyciu tej maszyny nigdy nie przecinaj materiałów zawierających magnez, gdyż może to doprowadzić do uszkodzenia tarczy i grozi doznaniem urazu.

Transport (rys. 1)

W celu przetransportowania maszyny opuść głowicę do dołu i wciśnij kołek blokujący (A), by ustalić ją w tej pozycji.

Odblokowanie (rys. 1)

By odblokować i unieść głowicę, lekko naciśnij głowicę maszyny do dołu i wyjmij kołek blokujący (A). Głowica automatycznie unosi się do góry.

Mocowanie i podpieranie materiału

- Kątowniki najlepiej jest mocować i ciąć, gdy ich obydwa ramiona opierają się na podstawie.
- Tarcza jest lepiej wykorzystana, gdy pod przedmiot obrabiany (t) podłoży się nieco węższy od niego klocek dystansowy (r) (rys. 3).

- Długie przedmioty najlepiej jest podeprzeć klockiem na wysokości górnej krawędzi podstawy (rys. 4). By tarcza się nie zakleszczyła, odcinany kawałek (t) musi móc swobodnie spaść.

Regulacja osłony przeciwiskrowej (rys. 1)

Odkręć śrubę (b), ustaw osłonę przeciwiskrową (c) w najkorzystniejszej dla siebie pozycji i ponownie dokręć śrubę.

UWAGA: Niebezpieczeństwo doznania szkód rzeczowych. Uważaj, by z osłoną przeciwiskrową nie zetknął się kabel, gdyż grozi to jego uszkodzeniem.

Obsługa imadła (rys. 5)

Imadło daje się szybko przestawiać. By poluzować mocno zaciśnięte imadło (f), obróć korbę (h) o 1 do 2 obrotów w lewo. Odchyl dźwignię (i) do góry. Rozsuń szczęki imadła na żadaną szerokość. Szczękę imadła można dosunąć do przedmiotu obrabianego bezpośrednio bez obracania przy tym korby ręcznej. Obróć dźwignię do dołu i dopiero wtedy korba ręczną zaciśnij ostatecznie przedmiot obrabiany.

Obsługa prowadnicy oporowej (rys. 5)



OSTRZEŻENIE: By zminimalizować ryzyko doznania urazu, przed założeniem lub zdjęciem akcesoriów bądź przed wykonaniem regulacji lub naprawy wyłącz przecinarkę i wyjmij wtyczkę kabla z gniazda sieciowego. Sprawdź, czy wyłącznik jest wyłączony. Niezamierzone załączenie przecinarki może doprowadzić do wypadku.

Prowadnicę oporową (e) można ustawić bez pomocy dodatkowych narzędzi. Do blokowania i odblokowywania prowadnicy służy dźwignia szybkoocująca (u). Gdy dźwignia jest obrócona do przodu, prowadnica jest odblokowana i można ją bez przeszkód przesunąć do przodu lub do tyłu bądź obracać, by w ten sposób ustawić ją w najkorzystniejszej dla siebie pozycji zarówno przy nowej, jak i zużytej tarczy tnącej.

Obrócenie dźwigni do tyłu powoduje zablokowanie prowadnicy oporowej w wybranym położeniu. Ramię dźwigni musi się znaleźć w poziomej pozycji (równoległe do podstawy). Dźwignia dobrze blokuje

przewodnicę, gdy przy jej wycofywaniu odczuwa się silny opór. Gdy opór ten jest słaby, trzeba wyregulować siłę zacisku. W tym celu nieco dokręć 2 śruby (v) mocujące przewodnicę do podstawy. Dla kontroli ponownie zablokuj przewodnicę i spróbuj ją przesunąć.

Regulacja kąta ustawienia przewodnicy oporowej (rys. 6)



OSTRZEŻENIE: By zminimalizować ryzyko doznania urazu, przed założeniem lub zdjęciem akcesoriów bądź przed wykonaniem regulacji lub naprawy wyłącz przecinarkę i wyjmij wtyczkę kabla z gniazda sieciowego. Sprawdź, czy wyłącznik jest wyłączony. Niezamierzone załączenie przecinarki może doprowadzić do wypadku.

Wskaźnik (w) kąta ustawienia przewodnicy oporowej stanowi część mechanizmu zaciskowego przewodnicy. Żadaną działkę skali kątowej zgraj z krawędzią szczeliny (x) w podstawie.

DLA JESZCZE DOKŁADNIEJSZEGO CIĘCIA POPRZECZNEGO

1. Najpierw odblokuj przewodnicę.
2. Naciśnij głowicę do dołu, aż tarcza dosięgnie do podstawy.
3. Przyłóż kątownik (y) do tarczy tnącej i przewodnicy.
4. Zablokuj przewodnicę w tej pozycji.

Zastosowanie (rys. rys. 1, 2)

Na rysunku 2 pokazano właściwą postawę ciała przy korzystaniu z przecinarki.

By załączyć przecinarkę, naciśnij wyłącznik (m). By wyłączyć przecinarkę, zwolnij wyłącznik. Trzymaj ręce z dala od tarczy tnącej, zanim się nie zatrzyma.

By zapobiec nieuprawnionemu użyciu maszyny, włóż pałąk kłódki (nie należy do zakresu dostawy) w przewidziany dla niej otwór (n) w wyłączniku.

Zakładanie i zdejmowanie tarczy tnącej (rys. 7)



OSTRZEŻENIE: By zminimalizować ryzyko doznania urazu, przed założeniem lub zdjęciem akcesoriów bądź przed wykonaniem regulacji lub naprawy wyłącz przecinarkę i wyjmij wtyczkę kabla z gniazda sieciowego. Sprawdź, czy wyłącznik jest wyłączony. Niezamierzone załączenie przecinarki może doprowadzić do wypadku.

Dzięki zaciskowi szybkomocującemu tarczy do jej wymiany nie są konieczne żadne narzędzia.

1. Naciśnij dźwignę blokującą (l) i obróć tarczę (j) ręką, aż dźwignia wejdzie w szczelinę w kołnierzu (z) i zablokuje tarczę. Zwolnij zacisk szybkomocujący tarczy (q), obracając go w lewo. Zacisk ten ma prawy gwint.
2. Zdejmij zacisk szybkomocujący tarczy (q) podkładkę (aa) i starą tarczę (j).
3. Powierzchnie kołnierzy muszą być czyste i płaskie. Zamocuj nową tarczę tnącą w odwrotnej kolejności.
4. Obróć zacisk szybkomocujący w prawo, aż wyda przynajmniej trzy odgłosy, co świadczy o jego prawidłowym zaciśnięciu. Zacisku tego nie wolno dokręcać zbyt mocno.

WSKAZÓWKA: Nie dokręcaj zacisku zbyt mocno. Z tyłu głowicy znajduje się dodatkowa śruba (o) i dodatkowa podkładka (p). By zapewnić prawidłowe zamocowanie tarczy, śruba i podkładka muszą być użyte razem.



OSTRZEŻENIE: Niebezpieczeństwo doznania urazu ciała. Przy mocowaniu nowej tarczy sprawdź powierzchnię, na której spoczywa przecinarka. Przy całkowicie opuszczonej głowicy tarcza może Dotknąć PRZEDMIOTY LUB ELEMENTY WYSTAJĄCE Z NAD POWIERZCHNI ROBOCZEJ (pod podstawą).

Montaż (rys. rys. 8, 9)



UWAGA: Maszyna musi być ustawiona na stabilnej, płaskiej i szorstkiej powierzchni, by nie mogła się nagle przesunąć podczas pracy.

MONTAŻ NA STAŁE

1. Wywierć cztery otwory (8 mm) w blacie roboczym (rys. 8).
2. Przełóż odpowiednie śruby przez otwory w podstawie i stole roboczym. Długość śrub powinna mniej więcej odpowiadać grubości blatu roboczego plus 102 mm.

MONTAŻ PRZY UŻYCIU DESEK

1. Utnij dwie deski o wymiarach 508 x 50,8 x 101,6 mm.
2. Ustaw maszynę w żądanym miejscu.
3. Umieść deski wzdłuż boków i przybij je mocno do blatu roboczego (rys. 9).

Porady, jak osiągać dokładne cięcia

- Pozwól tarczy swobodnie ciąć materiał. Nadmierny nacisk tępi tarczę, przez co maleje jej skuteczność. Tarcza może się też wyginać, co powoduje niedokładne cięcia.
- Dokładnie ustaw prowadnicę oporową pod żądanym kątem.
- Sprawdź, czy materiał płasko przylega do podstawy.
- Prawidłowo zamocuj materiał, by nie mógł się przesunąć ani drgać.

Konserwacja

Elektronarzędzia firmy DEWALT odznaczają się dużą trwałością użytkową i prawie nie wymagają konserwacji. Jednak warunkiem ciągłej, bezawaryjnej pracy jest ich regularne czyszczenie.



OSTRZEŻENIE: By zminimalizować ryzyko doznania urazu, przed założeniem lub zdjęciem akcesoriów bądź przed wykonaniem regulacji lub naprawy wyłącz przecinarkę i wyjmij wtyczkę kabla z gniazda sieciowego. Sprawdź, czy wyłącznik jest wyłączony. Niezamierzone załączenie przecinarki może doprowadzić do wypadku.

WSKAZÓWKA: W autoryzowanym warsztacie serwisowym przewód przyłączeniowy można przerobić na 3-żyłowy typu Twist-Lock.



Smarowanie

Maszyna ta zawiera wyłącznie hermetyczne, nasmarowane na stałe łożyska kulkowe. Nie

wymagają one przesmarowywania przez cały okres trwałości użytkowej przecinarki.



Czyszczenie



OSTRZEŻENIE: Gdyby w obszarze szczelin wentylacyjnych zgromadził się brud, przedmuchań go suchym, sprężonym powietrzem. Przy tej czynności załóż okulary ochronne dopuszczone przez ANSI Z87.1 (CAN/CSA Z94.3).



UWAGA: Do czyszczenia elementów z tworzywa sztucznego używaj tylko wilgotnej szmaty i łagodnego mydła. Wiele domowych środków czyszczących zawiera chemikalia, które mogą poważnie uszkodzić tworzywo sztuczne. To samo dotyczy benzyny, terpentyny, rozcieńczalników do farb i lakierów, proszków czyszczących i podobnych produktów. Uważaj, by do wnętrza obudowy nie przedostała się jakaś ciecz. Żadnego elementu maszyny nie zanurzaj w wodzie.

Dostępne akcesoria



OSTRZEŻENIE: Ponieważ akcesoria innych producentów nie zostały przetestowane przez firmę DEWALT pod względem przydatności do tego elektronarzędzia, ich użycie może być niebezpieczne. By nie narażać się na doznanie urazu ciała, stosuj wyłącznie oryginalne wyposażenie dodatkowe.

By uzyskać więcej informacji na temat właściwych akcesoriów, zwróć się do swojego diler.

Stosuj wyłącznie wytrzymałe tarcze tnące na spoiwie organicznym typ 1 dopuszczone do prędkości obrotowej przynajmniej 4100 obr/min.

Ochrona środowiska



Selektywna zbiórka odpadów. Produktu tego nie wolno wyrzucać do normalnych śmieci z gospodarstw domowych.

Gdy pewnego dnia poczujesz się zmuszony zastąpić produkt DEWALT nowym sprzętem lub nie będziesz go już potrzebować, nie wyrzucaj go do śmieci z gospodarstw domowych, a jedynie oddaj do specjalistycznego zakładu utylizacji odpadów.



Dzięki selektywnej zbiórce zużytych produktów i opakowań niektóre materiały mogą być odzyskane i ponownie wykorzystane. W ten sposób chroni się środowisko naturalne i zmniejsza popyt na surowce.

Stosuj się do lokalnych przepisów, jeżeli wymagają one oddawania zużytych elektrycznych urządzeń powszechnego użytku do specjalnych punktów zbiorczych lub zobowiązują sprzedawców do przyjmowania ich przy zakupie nowego produktu.

Firma DEWALT chętnie przyjmuje stare, wyprodukowane przez siebie urządzenia i utylizuje je zgodnie z obowiązującymi przepisami. By skorzystać z tej usługi, oddaj elektronarzędzie do autoryzowanego warsztatu naprawczego, który prowadzi zbiórkę w naszym imieniu.

W instrukcji tej zamieszczono adresy przedstawicielstw handlowych firmy DEWALT, które udzielają informacji o warsztatach serwisowych. Ich listę znajdziesz także w Internecie pod adresem: **www.2helpU.com**.



Wysłużone elektronarzędzia

Wysłużone elektronarzędzia sieciowe i akumulatorowe firmy DEWALT można oddać do autoryzowanego warsztatu serwisowego DEWALT, który zajmie się ich utylizacją w sposób niezagrażający środowisku naturalnemu.

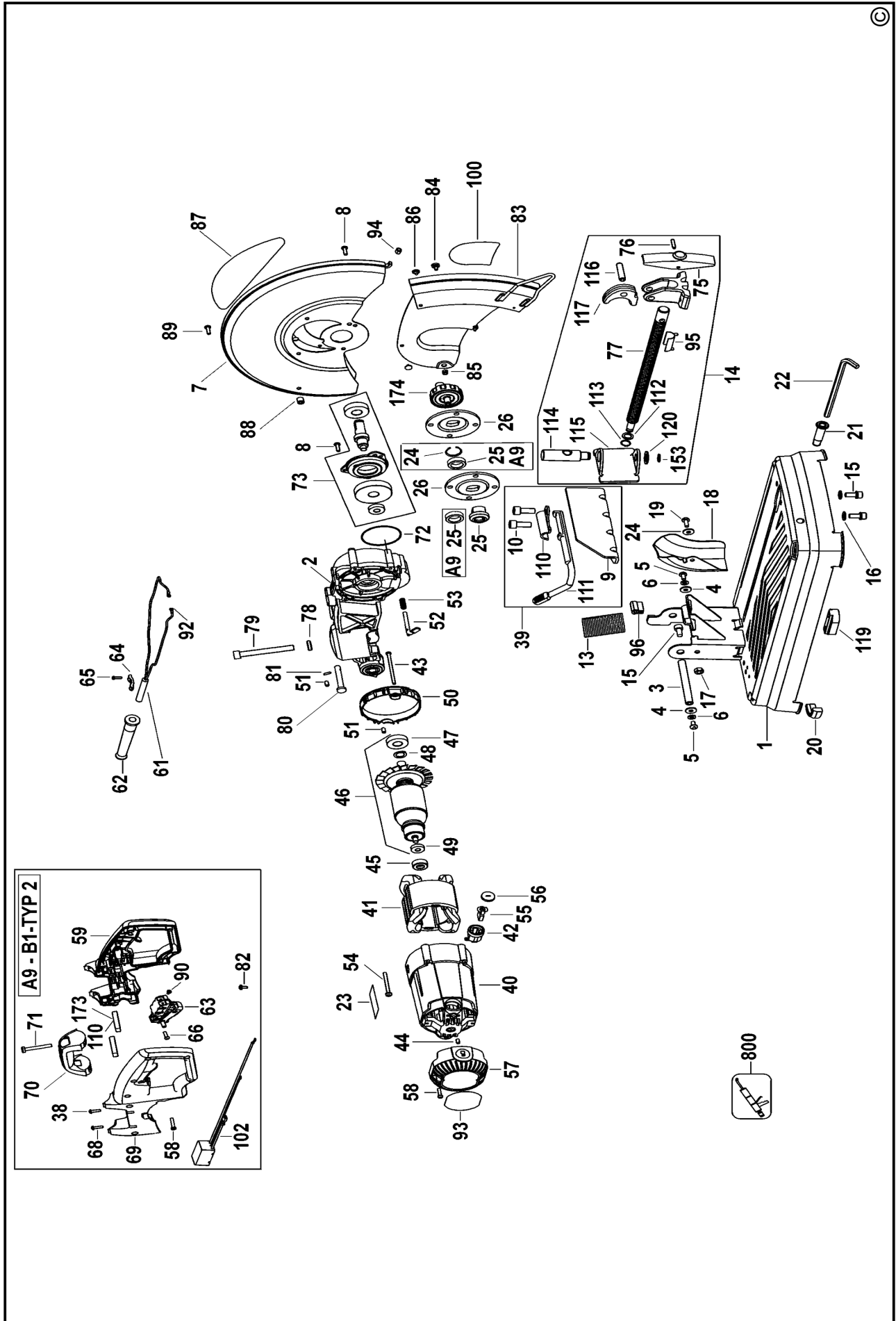
DEWALT

Warunki gwarancji:

Gwarantujemy sprawne działanie produktu, zgodnie z warunkami techniczno-eksploatacyjnymi opisanymi w instrukcji obsługi. Niniejszą gwarancją nie jest objęte wyposażenie takie, jak: szczotki, piły tarczowe, tarcze ściernie, wiertła i inne akcesoria, jeżeli nie została do nich dołączona oddzielna karta gwarancyjna oraz elementy podlegające naturalnemu zużyciu.

1. Niniejszą gwarancją objęte są usterki produktu spowodowane wadami produkcyjnymi i wadami materiałowymi.
2. Niniejsza gwarancja jest ważna po przedstawieniu przez Klienta w Centralnym Serwisie Gwarancyjnym reklamowanego produktu oraz łącznie:
 - a) poprawnie wypełnionej karty gwarancyjnej;
 - b) ważnego paragonu zakupu z datą sprzedaży taką, jak w karcie gwarancyjnej lub kopii faktury.
3. Gwarancja obejmuje bezpłatną naprawę urządzenia (wraz z bezpłatną wymianą uszkodzonych części) w okresie 12 miesięcy od daty zakupu.
4. Produkt reklamowany musi być:
 - a) dostarczony bezpośrednio do Centralnego Serwisu Gwarancyjnego wraz z poprawnie wypełnioną kartą gwarancyjną i ważnym paragonem zakupu (lub kopią faktury) oraz szczegółowym opisem uszkodzenia, lub
 - b) przesłany do Centralnego Serwisu Gwarancyjnego za pośrednictwem punktu sprzedaży wraz z dokumentami wymienionymi powyżej.
5. Koszty wysyłki do Centralnego Serwisu Gwarancyjnego ponosi Serwis. Wszelkie koszty związane z zapewnieniem bezpiecznego opakowania, ubezpieczeniem i innym ryzykiem ponosi Klient. W przypadku odrzucenia roszczenia gwarancyjnego, produkt jest odsyłany do miejsca nadania na koszt adresata.
6. Usterki ujawnione w okresie gwarancji będą usunięte przez Centralny Serwis Gwarancyjny w terminie:
 - a) 14 dni roboczych od daty przyjęcia produktu przez Centralny Serwis Gwarancyjny;
 - b) termin usunięcia wady (punkt 6a) może być wydłużony o czas niezbędny do importu niezbędnych części zamiennych.
7. Klient otrzyma nowy sprzęt, jeżeli:
 - a) Centralny Serwis Gwarancyjny stwierdzi na piśmie, że usunięcie wady jest niemożliwe;
 - b) produkt nie podlega naprawie, tylko wymianie bez dokonywania naprawy.
8. O ile taki sam produkt jest nieosiągalny, może być wydany nowy produkt o nie gorszych parametrach.
9. Decyzja Centralnego Serwisu Gwarancyjnego odnośnie zasadności zgłaszanych usterek jest decyzją ostateczną.
10. Gwarancją nie są objęte:
 - a) wadliwe działanie lub uszkodzenia spowodowane niewłaściwym użytkowaniem lub używaniem produktu niezgodnie z przeznaczeniem, instrukcją obsługi lub przepisami bezpieczeństwa;
 - b) wadliwe działanie lub uszkodzenia spowodowane przeciążaniem narzędzia, które prowadzi do uszkodzeń silnika, przekładni lub innych elementów, a także stosowaniem osprzętu innego niż zalecany przez DEWALT;
 - c) mechaniczne uszkodzenia produktu i wywołane nimi wady;
 - d) wadliwe działanie lub uszkodzenia na skutek działania pożaru, powodzi, czy też innych klęsk żywiołowych, korozji, normalnego zużycia w eksploatacji czy też innych czynników zewnętrznych;
 - e) produkty, w których naruszone zostały plomby gwarancyjne lub, które były naprawiane poza Centralnym Serwisem Gwarancyjnym lub były przerabiane w jakikolwiek sposób;
 - f) osprzęt eksploatacyjny dołączony do urządzenia, taki jak: wiertła, tarcze pilarskie, tarcze szlifierskie, końcówki wkręcające, noże strugarskie, brzeszczoty, papier ścierny i inne elementy ulegające naturalnemu zużyciu.
11. Centralny Serwis Gwarancyjny, firmy handlowe, które sprzedały produkt, nie udzielają upoważnień ani gwarancji innych niż określone w karcie gwarancyjnej. W szczególności nie obejmują prawa Klienta do domagania się zwrotu utraconych zysków w związku z uszkodzeniem produktu.
12. Gwarancja nie wyłącza, nie ogranicza ani nie zawiesza uprawnień kupującego wynikających z niezgodności towaru z umową.

Centralny Serwis Gwarancyjny ERPATECH
ul. Obozowa 61, 01-418 Warszawa
tel.: (22) 862-08-08, fax: (22) 862-08-09



CZ ZÁRUČNÍ LIST

PL KARTA GWARANCYJNA

H JÓTÁLLÁSI JEGY

SK ZÁRUČNÝ LIST

DEWALT[®]

CZ měsíců
H hónap

12

PL miesięcy
SK mesiacov

CZ	Výrobní kód	Datum prodeje	Razítko prodejny Podpis
H	Gyári szám	A vásárlás napja	Pecset helye Aláírás
PL	Numer seryjny	Data sprzedaży	Stempel Podpis
SK	Číslo série	Dátum predaja	Pečiatka predajne Podpis

(CZ)

Adresy servisu
Band Servis
Klásterského 2
CZ-14300 Praha 4
Tel.: 00420 2 444 03 247
Fax: 00420 2 417 70 204

Band Servis
K Pasekám 4440
CZ-76001 Zlín
Tel.: 00420 577 008 550,1
Fax: 00420 577 008 559
<http://www.bandservis.cz>

(H)

Black & Decker Központi
Garanciális-és Márkaszerviz
1163 Budapest
(Sashalom) Thököly út 17.
Tel.: 403-2260
Fax: 404-0014

(PL)

Adres serwisu centralnego
ERPATECH
ul. Obozowa 61
01-418 Warszawa
Tel.: 022-8620808
Fax: 022-8620809

(SK)

Adresa servisu
Band Servis
Paulínska ul. 22
SK-91701 Trnava
Tel.: 00421 33 551 10 63
Fax: 00421 33 551 26 24

(CZ) Dokumentace záruční opravy

(PL) Przebieg napraw gwarancyjnych

(H) A garanciális javítás dokumentálása

(SK) Záznamy o záručných opravách

CZ	Číslo	Datum příjmu	Datum zakázky	Číslo zakázky	Závada	Razítko Podpis
H	Sorszám	Bejelentés időpontja	Javítási időpont	Javítási munkalapszám	Hiba jelleg oka	Pecset Aláírás
	Jótállás új határideje					
PL	Nr.	Data zgłoszenia	Data naprawy	Nr. zlecenia	Przebieg naprawy	Stempel Podpis
SK	Číslo dodávky	Dátum nahlásenia	Dátum opravy	Číslo objednávky	Popis poruchy	Pečiatka Podpis