

---

# DEWALT®

---

555555-06 PL

Tłumaczenie oryginalnej instrukcji

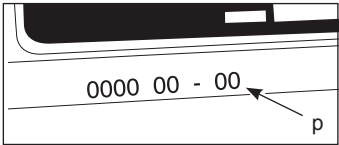
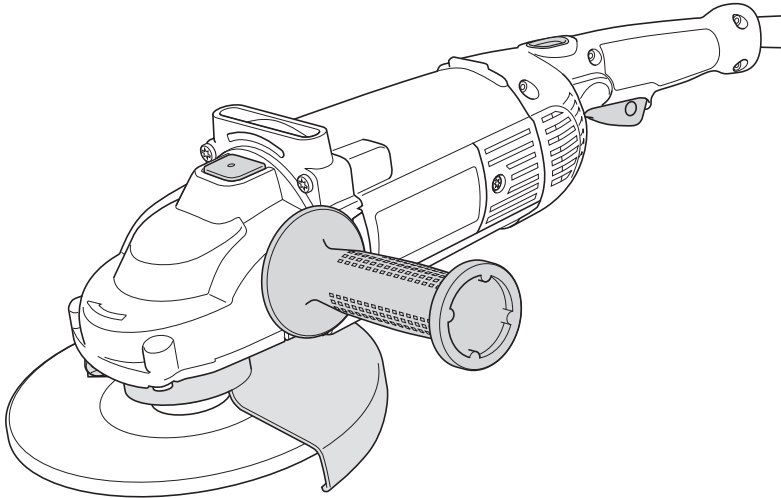
**D28490**

**D28491**

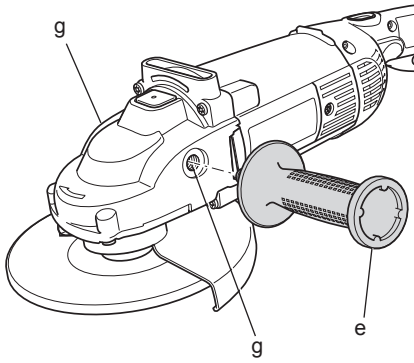
**D28492**

**D28493**

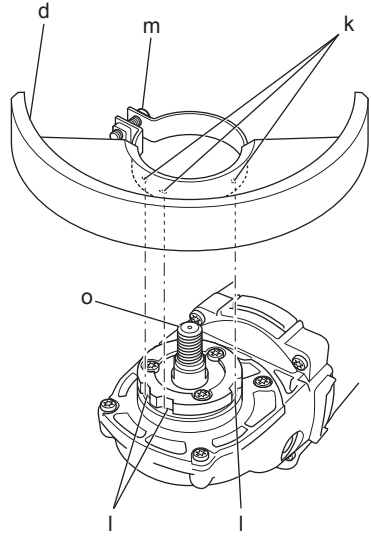
Rys. 1



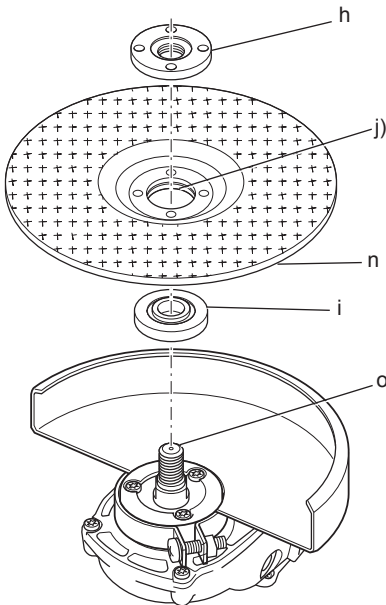
Rys. 2



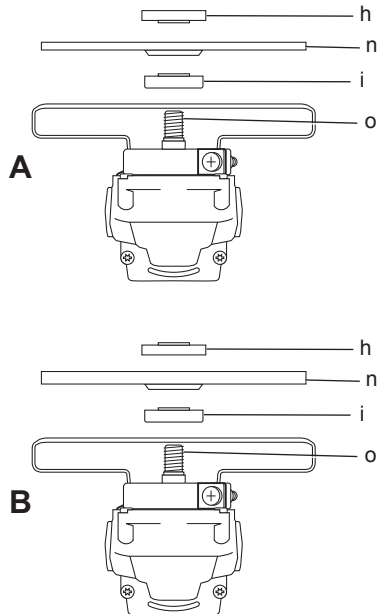
Rys. 3



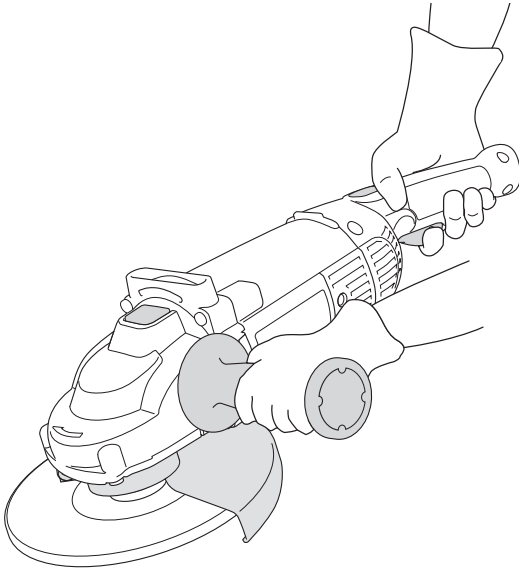
Rys. 4



Rys. 5



Rys. 6



# SZLIFIERKA KĄTOWA

## D28490, D28491, D28492, D28493

### Serdeczne gratulacje!

Dziękujemy za zakupienie urządzenia firmy DEWALT. Wiele lat doświadczeń, niezwykle staranne wykonanie i ciągle innowacje sprawiły, że firma DEWALT stała się prawdziwie niezawodnym partnerem dla wszystkich użytkowników profesjonalnych narzędzi.

### Dane techniczne

		D28490	D28491	D28492	D28493
Napięcie	V	230	230	230	230
Typ		2	3	2	2
Pobór mocy	W	2000	2000	2200	2200
Prędkość obrotowa biegu jałowego	obr/min	6500	8500	6500	8500
Średnica tarczy	mm	230	180	230	180
Średnica wrzeciona		M14	M14	M14	M14
Masa	kg	5,5*	5,5*	5,5*	5,5*

\* Masa włącznie z rękojścią boczną i osłoną tarczy

Poziom ciśnienia akustycznego	dB(A)	92	92	92	92
Niepewność pomiaru	dB(A)	3,0	3,0	3,0	3,0
Poziom mocy akustycznej	dB(A)	103	103	103	103
Niepewność pomiaru	dB(A)	3,0	3,0	3,0	3,0

Ważone częstotliwościowo całkowite przyspieszenie drgań na rękojści (suma wektorowa trzech składowych kierunkowych) zmierzone wg normy EN60745

Przy szlifowaniu powierzchni

Wartość skuteczna	m/s <sup>2</sup>	7,5	6,5	7,5	7,5
Niepewność pomiaru	m/s <sup>2</sup>	1,5	1,5	1,5	1,5

Przy szlifowaniu papierem ściernym piaskowym

Wartość skuteczna	m/s <sup>2</sup>	3,5	3,0	4,0	4,0
Niepewność pomiaru	m/s <sup>2</sup>	1,5	1,5	1,5	1,5

Podana całkowita wartość skuteczna przyspieszenia drgań została zmierzona standardową metodą, opisaną w normie EN 60745, i dzięki temu można ją wykorzystywać do porównań z innymi narzędziami oraz do tymczasowej oceny ekspozycji drganiowej.



**OSTRZEŻENIE:** Podana całkowita wartość skuteczna przyspieszenia drgań dotyczy podstawowego zastosowania narzędzia i może się różnić, gdy jest ono wykorzystywane w inny sposób, z innymi akcesoriami, lub niewłaściwie konserwowane. W takich sytuacjach ekspozycja drganiowa w trakcie całego okresu użytkowania maszyny może być dużo większa.

Przy szacowaniu ekspozycji drganiowej trzeba też uwzględnić, jak długo w danym czasie narzędzie pozostawało wyłączone i jak długo pracowało na biegu jałowym.

Ekspozycja drganiowa w trakcie całego okresu użytkowania maszyny mogłaby się wtedy okazać dużo mniejsza niż przy ciągłym użyciu. Dla ochrony użytkownika przed skutkami wibracji stosuj dodatkowe środki bezpieczeństwa, jak np. prawidłowa konserwacja narzędzi i akcesoriów, utrzymywanie ciepłych rąk, odpowiednia organizacja pracy.

Minimalne natężenie prądu bezpiecznika:

Elektronarzędzia zasilane prądem  
o napięciu 230 V 10 A

## Definicje związane z bezpieczeństwem pracy

Poniżej zdefiniowano ważność poszczególnych ostrzeżeń. Prosimy o przeczytanie instrukcji i zwracanie uwagi na te symbole.



**NIEBEZPIECZEŃSTWO:** Informuje o bezpośrednim niebezpieczeństwie. Nieprzestrzeganie tej wskazówki **grozi doznaniem śmiertelnych lub ciężkich obrażeń ciała.**



**OSTRZEŻENIE:** Informuje o potencjalnie niebezpiecznej sytuacji. Nieprzestrzeganie tej wskazówki **może doprowadzić do śmiertelnych lub ciężkich obrażeń ciała.**



**UWAGA:** Informuje o potencjalnie niebezpiecznej sytuacji. Nieprzestrzeganie tej wskazówki **może doprowadzić do lekkich lub średnich obrażeń ciała.**

**WSKAZÓWKA:** Informuje o działaniu, które wprowadzie nie grozi doznaniem urazu, ale przy zignorowaniu **może doprowadzić do szkód rzeczowych.**



Informuje o niebezpieczeństwie porażenia prądem elektrycznym.



Informuje o niebezpieczeństwie pożaru

## Deklaracja zgodności z normami UE DYREKTYWA MASZYNOWA



**D28490, D28491, D28492, D28493**

Firma DEWALT deklaruje niniejszym, że wyroby nr kat. D28490, D28491, D28492, D28493 opisane w „Danych technicznych” zostały wykonane zgodnie z następującymi wytycznymi i normami:

98/37/EG (do 28 grudnia 2009), 2006/42/EG (od 29 grudnia 2009), EN 60745-1, EN 60745-2-3.

Wyroby te są zgodne także z dyrektywą 2004/108/EG. Więcej informacji na ten temat można uzyskać pod podanym niżej adresem lub w jednej z naszych filii wymienionych na końcu instrukcji obsługi.

Niżej podpisany jest odpowiedzialny za prawdziwość danych technicznych i składa tę deklarację w imieniu firmy DEWALT.

Horst Großmann  
Wicedyrektor Działu Konstrukcyjnego  
DEWALT, Richard-Klinger-Straße 11,  
D-65510, Idstein, Niemcy  
18.11.2009



**OSTRZEŻENIE: BY NIE NARAŻAĆ SIĘ NA DOZNANIE URAZU, PROSIMY O PRZECZYTANIE TEJ INSTRUKCJI OBSŁUGI.**

## Ogólne przepisy bezpieczeństwa pracy elektronarzędzi



**OSTRZEŻENIE!** Zapoznaj się ze **wszystkimi zamieszczonymi tutaj wskazówkami.** Nieprzestrzeganie ich może doprowadzić do porażenia prądem elektrycznym, pożaru, a nawet ciężkiego urazu ciała.

## **PRZECHOWUJ NINIEJSZĄ INSTRUKCJĘ, BY W RAZIE POTRZEBY MÓC Z NIEJ PONOWNIE SKORZYSTAĆ.**

Występujące w tekście wyrażenie „elektronarzędzie” oznacza zarówno urządzenie sieciowe (z kablem sieciowym) jak i akumulatorowe (bez kabla sieciowego).

### 1) BEZPIECZEŃSTWO W OBSZARZE PRACY

- Utrzymuj porządek w miejscu pracy i dobrze je oświetlaj.** Nieporządek i niewystarczające oświetlenie grożą wypadkiem.
- Nie używaj elektronarzędzi w otoczeniu zagrożonym wybuchem, gdzie występują palne pary, gazy lub pyły.** Elektronarzędzia wytwarzają iskry, które mogą spowodować zapalenie się tych substancji.
- Nie dopuszczaj dzieci ani innych osób do miejsca pracy.** Mogą one odwrócić uwagę od wykonywanych czynności, co grozi wypadkiem.

### 2) BEZPIECZEŃSTWO ELEKTRYCZNE

- Wtyczka kabla elektronarzędzia musi pasować do gniazda sieciowego i w żadnym wypadku**

**nie wolno jej przerabiać. Gdy elektronarzędzia zawierają uziemienie ochronne, nie używaj żadnych wtyczek adaptacyjnych.**

Oryginalne wtyczki i pasujące do nich gniazda sieciowe zmniejszają ryzyko porażenia prądem elektrycznym.

- b) **Unikaj dotykania uziemionych elementów, jak na przykład rury, grzejniki, piece i chłodziarki.** Gdy ciało jest uziemione, porażenie prądem elektrycznym jest o wiele niebezpieczniejsze.
- c) **Nie wystawiaj elektronarzędzi na działanie deszczu ani wilgoci.** Przedostanie się wody do wnętrza obudowy grozi porażeniem prądem elektrycznym.
- d) **Ostrożnie obchodź się z kablem. Nigdy nie używaj go do przenoszenia elektronarzędzia ani do wyjmowania wtyczki z gniazda sieciowego. Chroń kabel przed wysoką temperaturą, olejem, ostrymi krawędziami i ruchomymi elementami.** Uszkodzony lub zaplątany kabel może doprowadzić do porażenia prądem elektrycznym.
- e) **Przy pracy na wolnym powietrzu stosuj tylko przeznaczone do tego celu przedłużacze.** Posługiwanie się odpowiednimi przedłużaczami zmniejsza ryzyko porażenia prądem elektrycznym.
- f) **W razie konieczności użycia elektronarzędzia w wilgotnym otoczeniu zabezpiecz obwód zasilania wyłącznikiem ochronnym różnicowo-prądowym.** Zastosowanie takiego wyłącznika zmniejsza ryzyko porażenia prądem elektrycznym.

### 3) BEZPIECZEŃSTWO OSOBISTE

- a) **Zawsze zachowuj uwagę, koncentruj się na swojej pracy i rozsądnie postępuj z elektronarzędziem. Nie używaj go, gdy jesteś zmęczony lub znajdujesz się pod wpływem narkotyków, alkoholu czy też leków.** Chwila nieuwagi w czasie pracy grozi bardzo poważnymi konsekwencjami.
- b) **Stosuj osobiste wyposażenie ochronne. Zawsze zakładaj okulary ochronne.** Odpowiednie wyposażenie ochronne, jak maska przeciwpyłowa,

obuwie na szorstkiej podeszwie, kask ochronny lub nauszники ochronne, zależnie od rodzaju i zastosowania elektronarzędzia zmniejszają ryzyko doznania urazu.

- c) **Unikaj niezamierzonego załączania. Przed przyłączeniem elektronarzędzia do sieci sprawdź, czy jego wyłącznik jest wyłączony.** Przenoszenie elektronarzędzia z palcem opartym na wyłączniku lub przyłączanie go do sieci przy włączonym wyłączniku zwiększa ryzyko wypadku.
  - d) **Przed załączeniem elektronarzędzia sprawdź, czy zostały wyjęte klucze i przyrządy nastawcze.** Klucz pozostawiony w obracającej się części może doprowadzić do urazu ciała.
  - e) **Nie pochylaj się za bardzo do przodu! Utrzymuj stabilną postawę, by nie stracić równowagi w jakiejś pozycji roboczej.** Takie postępowanie umożliwia zachowanie lepszej kontroli nad elektronarzędziem w nieoczekiwanych sytuacjach.
  - f) **Zakładaj odpowiednią odzież ochronną. Nie noś luźnej odzieży ani biżuterii. Włosy, odzież i rękawice trzymaj z dala od ruchomych elementów.** Luźna odzież, biżuteria lub długie włosy mogą zostać pochwycone przez obracające się części narzędzia.
  - g) **Jeżeli producent przewidział urządzenia do odsysania lub gromadzenia pyłu, sprawdź, czy są one przyłączone i prawidłowo zamocowane.** Stosowanie tych urządzeń zmniejsza zagrożenie zdrowia pyłem.
- ### 4) OBSŁUGA I KONSERWACJA ELEKTRONARZĘDZI
- a) **Nie przeciążaj elektronarzędzia. Używaj narzędzi odpowiednich do danego przypadku zastosowania.** Najlepszą jakość i osobiste bezpieczeństwo osiągniesz, tylko stosując właściwe narzędzia.
  - b) **Nie używaj elektronarzędzia z uszkodzonym wyłącznikiem.** Urządzenie, które nie daje się normalnie załączać lub wyłączać, jest niebezpieczne i trzeba je naprawić.
  - c) **Przed rozpoczęciem jakichkolwiek prac nastawczych, przed wymianą**

akcesoriów lub odłożeniem elektronarzędzia zawsze **wyjmij wtyczkę kabla z gniazda sieciowego**. Ten środek ostrożności zmniejsza ryzyko niezamierzonego uruchomienia elektronarzędzia.

- d) **Niepotrzebne w danej chwili elektronarzędzia przechowuj w miejscu niedostępnym dla dzieci. Nie pozwalaj używać elektronarzędzi osobom, które nie są z nimi obeznane lub nie przeczytały niniejszej instrukcji.** Narzędzia w rękach niedoświadczonych osób są niebezpieczne.
- e) **Utrzymuj elektronarzędzia w nienagannym stanie technicznym. Sprawdzaj, czy ruchome elementy obracają się w odpowiednim kierunku, nie są zakleszczone, pęknięte ani tak uszkodzone, że nie zapewniają prawidłowego funkcjonowania urządzenia. Uszkodzone elektronarzędzia przed użyciem napraw.** Powodem wielu wypadków jest niewłaściwa konserwacja elektronarzędzi.
- f) **Ostrz i utrzymuj w czystości swoje narzędzia robocze.** Starannie konserwowane, ostre narzędzia robocze rzadziej się zakleszczają i łatwiej nimi pracować.
- g) **Elektronarzędzi, akcesoriów, narzędzi roboczych itp. używaj zgodnie z tą instrukcją i przeznaczeniem, biorąc pod uwagę warunki i rodzaj wykonywanej pracy.** Wykorzystywanie elektronarzędzi wbrew przeznaczeniu jest niebezpieczne.

## 5) SERWIS

- a) **Naprawy elektronarzędzi mogą być wykonywane tylko przez uprawnionych specjalistów przy użyciu oryginalnych części zamiennych.** Jest to istotnym warunkiem zapewnienia bezpieczeństwa pracy.

## DODATKOWE PRZEPISY BEZPIECZEŃSTWA

**Przepisy bezpieczeństwa pracy wszystkich szlifierek kątowych**

- a) **Elektronarzędzie to może być wykorzystywane jako szlifierka kątowa, szlifierka do szlifowania papierem ściernym piaskowym, szczotka druciana, polerka i przecinarka. Przeczytaj wszystkie wskazówki bezpieczeństwa i instrukcje, a także zapoznaj się z ilustracjami i danymi technicznymi tej maszyny.** Nieprzestrzeżenie poniższych wskazówek grozi porażeniem prądem elektrycznym, pożarem i/lub doznaniem ciężkich urazów ciała.
- b) **Nie używaj żadnych akcesoriów, które nie są przeznaczone wyłącznie do tego elektronarzędzia i nie są polecane przez producenta.** Choćby akcesoria te dawały się zamocować, nie gwarantują jednak bezpiecznej pracy.
- c) **Dopuszczalna prędkość obrotowa narzędzi roboczych musi być przynajmniej równa lub większa od maksymalnej prędkości obrotowej podanej na tabliczce znamionowej maszyny.** Narzędzia używane przy prędkości obrotowej większej od dopuszczalnej mogą się rozpaść na kawałki i zostać wyrzucone z dużą siłą.
- d) **Średnica zewnętrzna i grubość narzędzia roboczego musi być dostosowana do możliwości szlifierki.** Przy większych wymiarach producent nie gwarantuje wystarczającej ochrony osobistej i panowania nad maszyną.
- e) **Średnice otworów w tarczach, podkładkach kołnierзовych, talerzach szlifierskich i innych akcesoriach muszą być dostosowane do wrzeciona szlifierki.** Narzędzia robocze o większym otworze centralnym wpadają w silne drgania i mogą spowodować utratę panowania nad maszyną.
- f) **Nie używaj uszkodzonych akcesoriów. Przed każdym użyciem sprawdź narzędzie robocze, np. tarczę szlifierską, czy nie jest ukruszona lub pęknięta, talerz szlifierski, czy nie jest pęknięty, rozdarty lub nadmiernie zużyty, szczotki druciane, czy nie mają poluzowanych lub połamanych**



- drutów. Gdyby szlifierka upadła na podłogę, sprawdź, czy sama szlifierka i akcesoria nie uległy uszkodzeniu, a w razie potrzeby wymień je na nowe. Po sprawdzeniu i zamontowaniu narzędzia roboczego na minutę załącz szlifierkę przy maksymalnej prędkości obrotowej biegu jałowego, ale nie stój przy tym w płaszczyźnie obrotu tarczy i uważaj także na inne osoby. W czasie tej próby uszkodzone narzędzie na ogół się rozlatuje.
- g) **Zakładaj osobiste wyposażenie ochronne. Zależnie od rodzaju zastosowania może to być maska ochronna lub okulary ochronne, a także maska przeciwpyłowa, nauszniki ochronne, rękawice i fartuch roboczy, które są w stanie zatrzymać niewielkie fragmenty ściernicy lub przedmiotu obrabianego.** Okulary muszą być w stanie zatrzymać cząstki odrzucane przy różnych pracach. Maska przeciwpyłowa lub sprzęt ochronny dróg oddechowych muszą odfiltrowywać pył wytwarzany przy szlifowaniu. Przy dłużej trwającym, intensywnym hałasie występuję zagrożenie uszkodzenia narządu słuchu.
- h) **Osoby postronne trzymaj w bezpiecznej odległości od obszaru pracy. W przeciwnym razie także one powinny zakładać osobiste wyposażenie ochronne.** Odrzucane kawałki przedmiotu obrabianego lub narzędzia roboczego mogą spowodować urazy ciała nawet osób przebywających w większej odległości.
- i) **Gdy istnieje ryzyko przecięcia ukrytych przewodów elektrycznych lub własnego kabla sieciowego, trzymaj szlifierkę tylko za izolowane powierzchnie.** W razie natrafienia na przewód pod napięciem napięcie to jest podawane na gołe elementy metalowe elektronarzędzia, co grozi porażeniem prądem elektrycznym.
- j) **Pilnuj, by kabel nie znalazł się w zasięgu obracającego się narzędzia roboczego.** Grozi to przecięciem lub wciągnięciem kabla, który może przy tym owinać się o rękę i pociągnąć ją w stronę obracającego się narzędzia.
- k) **Nigdy nie odkładaj szlifierki, dopóki narzędzie robocze całkowicie się nie zatrzyma.** Obracające się narzędzie może zawadzić o powierzchnię, co grozi utratą panowania nad szlifierką.
- l) **Nigdy nie przenoś załączonego elektronarzędzia.** Obracające się narzędzie robocze może pochwyć i wciągnąć odzież, co grozi doznaniem urazu ciała.
- m) **Regularnie czyść szczeliny wentylacyjne elektronarzędzia.** Wentylator chłodzący silnik wciąga pył do obudowy, a duża ilość proszku metalowego grozi porażeniem prądem.
- n) **Nie używaj elektronarzędzia w pobliżu palnych materiałów.** Takie materiały mogą się zapalić od wylatujących iskier.
- o) **Nie używaj akcesoriów wymagających chłodzenia cieczą.** Woda lub inne ciecze mogą spowodować nawet śmiertelne porażenie prądem elektrycznym.

## DODATKOWE PRZEPISY BEZPIECZEŃSTWA PRACY WSZYSTKICH SZLIFIEREK KĄTOWYCH

### Przyczyny odrzutów i sposoby ich unikania

Odrzut stanowi gwałtowną reakcję na zakleszczenie lub zahaczenie tarczy szlifierskiej, talerza, szczotki drucianej lub innego narzędzia roboczego. W takim przypadku maszyna w niekontrolowany sposób odskakuje w kierunku przeciwnym do siły wywieranej na przedmiot obrabiany. Kierunek ten zależy od kierunku obrotów tarczy, która może się przy tym rozerwać.

Przeważnie odrzut jest wynikiem niewłaściwego użycia i/lub nieprawidłowej obsługi szlifierki i można mu przeciwdziałać, podejmując odpowiednie, wymienione niżej środki ostrożności.

- a) **Pewnie trzymaj szlifierkę obiema rękami i tak balansuj ramionami, by w każdej chwili móc się przeciwstawić sile odrzutu. Zawsze korzystaj z rękoności bocznej (jeżeli występuje), by móc w**

- pełni kontrolować szlifierkę w trakcie rozruchu. Przy zachowaniu odpowiednich środków ostrożności łatwo jest panować nad szlifierką i nie dopuszczać do niebezpiecznych sytuacji.
- b) **Nigdy nie przybliżaj rąk do obracającego się narzędzia roboczego**, by w razie odrzutu nie narazić się na doznanie poważnego urazu.
  - c) **Przyjmij taką postawę ciała, by ewentualny odrzut nie mógł spowodować zagrożenia**. Szlifierka jest odrzucana w kierunku przeciwnym do siły wywieranej na przedmiot obrabiany.
  - d) **Szczególną ostrożność zachowuj przy obróbce narożników, ostrych krawędzi itp. Pilnuj, by narzędzie robocze nie podskakiwało i o nic nie zawadziło**. Narożniki, ostre krawędzie lub wystające elementy mogą spowodować odrzut obracającego się narzędzia roboczego i utratę kontroli nad szlifierką.
  - e) **Nigdy nie mocuj pił tarczowych do drewna ani innych uzębionych tarczy**. Tarcze takie są częstą przyczyną odrzutów i utraty panowania nad szlifierką.
- tnącą może być wywierany tylko w jej płaszczyźnie. Nacisk boczny może spowodować pęknięcie tarczy.
- d) **Używaj tylko nieuszkodzonych podkładek kołnierзовych o odpowiedniej wielkości i kształcie**. Prawidłowe podkładki kołnierзовe wspierają tarczę i zmniejszają ryzyko jej pęknięcia. Podkładki kołnierзовe do tarcz tnących mogą się ewentualnie różnić od podkładek do tarcz szlifierskich.
  - e) **Nie używaj zużytych tarcz pochodzących od większych szlifierek**. Tarcze do dużych szlifierek nie nadają się do większych prędkości obrotowych, jakimi odznaczają się mniejsze szlifierki, i mogą się rozpaść.

## Dodatkowe wskazówki

### bezpieczeństwa pracy przy cięciu

- a) **Nie przekrzywiał ani nie wywieraj nadmiernego nacisku na tarczę tnącą. Nie próbuj ciąć zbyt grubych przedmiotów**. Przeciążenie tarczy zwiększa jej skłonność do wyginania lub zakleszczenia w przepile, a także prawdopodobieństwo odrzutu lub rozerwania tarczy.
- b) **Nie stój w płaszczyźnie obrotu tarczy**. W razie odrzutu w tej pozycji szlifierka może odskoczyć wprost na użytkownika.
- c) **W razie zakleszczenia się tarczy lub przerwania operacji cięcia z jakiegokolwiek innego powodu natychmiast wyłącz szlifierkę i przytrzymaj bez ruchu aż do całkowitego zatrzymania tarczy. Nigdy nie próbuj wyjmować tarczy tnącej z ciętego przedmiotu, gdyż może to doprowadzić do odrzutu**. Znajdź przyczynę zakleszczenia i podejmij odpowiednie środki zaradcze.
- d) **Nie rozpoczynaj ponownie cięcia bezpośrednio w przedmiocie obrabianym. Pozwól tarczy rozpędzić się do maksymalnej prędkości obrotowej i ostrożnie wprowadź ją w rozpoczęty przebieg**. Załączenie szlifierki z tarczą zagłębioną w przedmiocie obrabianym może doprowadzić do jej zakleszczenia, wyskoczenia lub odrzutu.

## Specjalne wskazówki

### bezpieczeństwa pracy przy szlifowaniu i cięciu

- a) **Używaj tylko takich tarcz szlifierskich, które są przeznaczone specjalnie do tego elektronarzędzia, i odpowiednich osłon**. Tarcze nieprzewidziane do tej szlifierki nie mogą być wystarczająco osłonięte i są niebezpieczne.
- b) **Osłona musi być dobrze zamocowana i tak usytuowana, by nieosłonięta część tarczy była jak najbardziej oddalona od użytkownika**. Osłona zabezpiecza przed odłamkami tarczy i przypadkowym z nią kontaktem.
- c) **Tarcze szlifierskie mogą być używane tylko zgodnie z przeznaczeniem. Nie wolno na przykład używać tarcz tnących do szlifowania**. Nacisk na tarczę

- e) **Wystarczająco podpieraj duże płyty i duże przedmioty obrabiane, by zmniejszyć ryzyko zakleszczenia się tarczy i odrzutu szlifierki.**

Duże przedmioty mają tendencję do wyginania się pod ciężarem własnym. Podeprzyj je po obydwu stronach: w pobliżu linii cięcia i krawędzi.

- f) **Szczególną ostrożność zachowuj przy cięciu wgłębnym w ścianach lub innych nieprzejrzystych obszarach.** Natrafienie na rury gazowe lub wodociągowe, przewody elektryczne bądź inne przedmioty grozi odrzutem.

### **Specjalne wskazówki bezpieczeństwa pracy przy szlifowaniu papierem ściernym piaskowym**

- a) **Nie używaj zbyt dużych krążków papieru ściernego, lecz tylko zgodnych ze specyfikacją producenta.** Krążki wystające poza talerz szlifierski mogą spowodować skaleczenia i doprowadzić do zablokowania lub zzerwania krążka bądź odrzutu.

### **Specjalne wskazówki bezpieczeństwa pracy przy polerowaniu**

- a) **Nie używaj postrzępionych krążków szmacianych, a zwłaszcza z poluzowanymi sznurkami mocującymi, które powinno się schować lub skrócić.** Luźne wirujące sznurki mogą pochwycić palce lub zaplątać się w przedmiocie obrabianym.

### **Specjalne wskazówki bezpieczeństwa pracy przy korzystaniu ze szczotek drucianych**

- a) **Pamiętaj, że nawet podczas normalnej pracy szczotka traci druty. By ich nie przeciążyć, nie wywieraj zbyt dużego nacisku na szczotkę.** Odrzucane druty stalowe mogą łatwo przebić cienką odzież i/lub skórę.
- b) **Gdy przy korzystaniu ze szczotki drucianej używasz osłony, uważaj, by nie zetknęła się ona z drutami.** Wskutek docisku lub oddziaływania sił odśrodkowych średnica szczotki tarczowej lub garnkowej może się zwiększyć.

### **Pozostałe zagrożenia**

Pomimo przestrzegania obowiązujących przepisów bezpieczeństwa i używania urządzeń ochronnych nie da się uniknąć pewnych zagrożeń. Należą do nich m. in.:

- uszkodzenie narządu słuchu
- obrażenia ciała przez odpryskujące cząstki materiału;
- oparzenia gorącymi elementami maszyny i narzędzi roboczych;
- zagrożenie zdrowia przy długotrwałym stosowaniu;
- zagrożenie zdrowia na skutek wdychania pyłu powstającego podczas obróbki niebezpiecznych materiałów.

### **Oznaczenia na elektronarzędziu**

Na elektronarzędziu umieszczono następujące piktogramy:



Przed użyciem przeczytaj instrukcję obsługi.



Zakładaj nauszniki ochronne.



Zakładaj okulary ochronne.

### **UMIEJSCOWIENIE KODU DATY (RYS. 1)**

Kod daty (p), który zawiera również rok produkcji, jest wydrukowany na obudowie:

Przykład:

2009 XX XX  
Rok produkcji

### **Zawartość opakowania**

Opakowanie zawiera następujące elementy:

- 1 szlifierka kątowa
  - 1 osłona tarczy
  - 1 rękojeść boczna
  - 1 zestaw podkładek kołnierzowych
  - 1 klucz widelkowy
  - 1 kuferek transportowy (tylko modele K)
  - 1 instrukcja obsługi
  - 1 rysunek szlifierki w rozłożeniu na części
- Sprawdź, czy szlifierka i jej akcesoria nie uległy uszkodzeniu podczas transportu.
  - Przed użyciem dokładnie przeczytaj instrukcję obsługi.

## Opis (rys. 1)



**OSTRZEŻENIE:** Nigdy nie dokonuj żadnych przeróbek w elektronarzędziu ani jego elementach, by nie narażać się na zniszczenie sprzętu lub doznanie urazu ciała.

- Wyłącznik
- Przycisk zwalniający
- Blokada wrzeczona
- Oslona tarczy
- Rękojeść boczna

## ZASTOSOWANIE ZGODNE Z PRZEZNACZENIEM

Szlifierki kątowe D28490, D28491, D28492, D28493 zostały wyprodukowane w celu profesjonalnego szlifowania i cięcia.

Używaj **WYŁĄCZNIE** tarcz szlifierskich i talerzy polerskich wypukłych.

**NIE UŻYWAJ** szlifierek w wilgotnym otoczeniu ani w pobliżu palnych cieczy lub gazów.

Są to elektronarzędzia profesjonalne.

**NIE POZWALAJ** dzieciom dotykać elektronarzędzi. Osoby niedoświadczone mogą ich używać tylko pod nadzorem.

## Bezpieczeństwo elektryczne

Silnik elektryczny jest przystosowany do zasilania prądem o tylko jednym napięciu. Dlatego sprawdź, czy lokalne napięcie sieciowe odpowiada wartości podanej na tabliczce znamionowej szlifierek kątowych.



Elektronarzędzie DEWALT jest całkowicie zaizolowane zgodnie z normą EN 60745 i dlatego żyła uziemiająca nie jest potrzebna.

Uszkodzony kabel sieciowy musi być wymieniony na specjalny kabel, który można nabyć w serwisie firmy DEWALT.

## Przedłużacz

Używaj przedłużacza tylko wtedy, gdy jest niezbędnie konieczny. Musi on być dopuszczony do eksploatacji i wytrzymał pobór mocy przez elektronarzędzie (patrz: Dane techniczne). Zaleca się, by minimalny przekrój żył kabla wynosił 1 mm<sup>2</sup> a jego długość nie przekraczała 30 m.

Gdy korzystasz z bębna, zawsze całkowicie odwijaj z niego kabel.

## MONTAŻ I REGULACJA



**ostrzeżenie:** By zmniejszyć ryzyko doznania urazu, przed założeniem lub zdjęciem akcesoriów bądź przed wykonaniem regulacji lub naprawy **wyłącz elektronarzędzie i wyjmij wtyczkę kabla z gniazda sieciowego.** Przed ponownym przyłączeniem szlifierek naciśnij i zwolnij wyłącznik, by upewnić się, że elektronarzędzie jest wyłączone.

## Mocowanie rękojeści bocznej (rys. 2)



**OSTRZEŻENIE!** Przed użyciem szlifierek sprawdź, czy rękojeść jest dobrze dokręcona.

Wkręć rękojeść boczną (e) do oporu w jeden z przewidzianych do tego celu otworów (g) z boku obudowy przekładni.

## Zdejmowanie i zakładanie osłony tarczy (rys. 3)



**Ostrzeżenie:** By zmniejszyć ryzyko doznania urazu, przed założeniem lub zdjęciem akcesoriów bądź przed wykonaniem regulacji lub naprawy **wyłącz elektronarzędzie i wyjmij wtyczkę kabla z gniazda sieciowego.** Przed ponownym przyłączeniem szlifierek naciśnij i zwolnij wyłącznik, by upewnić się, że elektronarzędzie jest wyłączone.



**UWAGA:** Nigdy nie używaj szlifierek bez założonej osłony tarczy.

Przy wykorzystywaniu szlifierek D28490, D28491, D28492 lub D28493 do cięcia metalu lub muru musi być założona osłona typu 1, którą można zakupić u dealera DEWALT.

**Wskazówka:** Patrz **Przegląd tarcz szlifierskich i tnących** na końcu tego podręcznika. Przedstawiono w nim wiele różnych akcesoriów, które można wykorzystywać z tymi szlifierkami.

- Ułóż szlifierkę kątową na stole wrzeczonym (o) do góry.
- Występy (k) zgraj z wycięciami (l).
- Nasadź osłonę (d) i obróć ją do żądanej pozycji.
- Dobrze dokręć wkręt (m).
- By zdjąć osłonę tarczy, poluzuj wkręt.



**UWAGA:** Nigdy nie używaj szlifierki, gdy osłona tarczy nie daje się dobrze zamocować wkrętem. By nie narażać się na doznanie urazu, oddaj szlifierkę i osłonę do punktu serwisowego w celu naprawy lub wymiany osłony.

## Wymiana tarcz szlifierskich lub tnących (rys. rys. 1, 4, 5)



**OSTRZEŻENIE:** Nigdy nie używaj uszkodzonych tarcz.

1. Tak ułóż szlifierkę na stole, by osłona tarczy znalazła się na górze.
2. Prawidłowo załóż wewnętrzną podkładkę kołnierzową (i) na wrzeciono (o) (rys. 4).
3. Załóż tarczę (n) na podkładkę kołnierzową (i). Gdy tarcza zawiera środkową wypukłość (j), musi ona być zwrócona w stronę podkładki kołnierzowej (i).
4. Nakręć zewnętrzną nakrętkę mocującą (h) na wrzeciono (o) (rys. 5):
  - a. przy zakładaniu tarczy szlifierskiej odsadzenie nakrętki mocującej (h) musi być zwrócone w stronę tarczy (rys. 5A);
  - b. przy zakładaniu tarczy tnącej odsadzenie nakrętki mocującej (h) musi być zwrócone na zewnątrz (rys. 5B).
5. Naciśnij przycisk blokady wrzeciona (b) i obróć wrzeciono (o) aż do zablokowania.
6. Dostarczonym kluczem widełkowym dokręć nakrętkę mocującą (h).
7. Zwolnij przycisk blokady wrzeciona.
8. By zdjąć tarczę, kluczem widełkowym odkręć nakrętkę mocującą (h).

## Zakładanie szczotki drucianej garnkowej

Szczotkę drucianą garnkową nakręć bezpośrednio na wrzeciono bez użycia podkładki dystansowej i nakrętki mocującej.

### Przed rozpoczęciem pracy:

- Załóż odpowiednią osłonę i tarczę szlifierską lub tnącą. Nie używaj nadmiernie zużytych tarcz.
- Upewnij się, czy wewnętrzna podkładka kołnierzowa i zewnętrzna nakrętka mocująca są prawidłowo osadzone.

- Sprawdź, czy tarcza szlifierska lub tnąca obraca się w kierunku strzałek na osłonie i szlifierce.

## ZASTOSOWANIE

### Instrukcja obsługi



**OSTRZEŻENIE:** Zawsze przestrzegaj wskazówek dotyczących bezpieczeństwa i obowiązujących przepisów.



**Ostrzeżenie: By zmniejszyć ryzyko doznania urazu, przed założeniem lub zdjęciem akcesoriów bądź przed wykonaniem regulacji lub naprawy wyłącz elektronarzędzie i wyjmij wtyczkę kabla z gniazda sieciowego.** Przed ponownym przyłączeniem szlifierki naciśnij i zwolnij wyłącznik, by upewnić się, że elektronarzędzie jest wyłączone.



**OSTRZEŻENIE:** Na czas pracy zawsze zakładaj rękawice ochronne.



**OSTRZEŻENIE:** Podczas pracy obudowa przekładni silnie się nagrzewa.



### OSTRZEŻENIE:

- Sprawdź, czy wszystkie materiały przeznaczone do szlifowania lub cięcia są dobrze zamocowane.
- Tylko lekko naciskaj na szlifierkę. Nie wywieraj bocznego nacisku na tarczę.
- Unikaj przeciążania elektronarzędzia. Gdyby szlifierka za bardzo się nagrzała, pozostaw ją załączoną przez kilka minut na biegu jałowym.
- Załóż odpowiednią osłonę i tarczę szlifierską lub tnącą. Nie używaj nadmiernie zużytych tarcz.
- Upewnij się, czy wewnętrzna podkładka kołnierzowa i zewnętrzna nakrętka mocująca są prawidłowo osadzone.
- Sprawdź, czy tarcza szlifierska lub tnąca obraca się w kierunku strzałki (na osłonie i obudowie szlifierki).

### Utrzymywanie prawidłowej pozycji rąk (rys. 6)



**OSTRZEŻENIE:** By zmniejszyć ryzyko doznania poważnego urazu, **ZAWSZE** prawidłowo utrzymuj elektronarzędzie, tak jak pokazano na rysunku.



**OSTRZEŻENIE:** By zmniejszyć ryzyko doznania poważnego urazu, **ZAWSZE** mocno utrzymuj elektronarzędzie, by w razie potrzeby móc zawczasu odpowiednio zareagować w nagłej sytuacji.

Zaleca się jedną ręką trzymać rękojeść boczna (e), a drugą - rękojeść główną (q), tak jak pokazano na rysunku.

## Załączanie i wyłączenie (rys. 1)

Wyłącznik jest wyposażony w przycisk zwalniający.

By załączyć szlifierkę, naciśnij przycisk zwalniający (b), a następnie wyłącznik (a).

Zwolnij przycisk zwalniający (b).

By wyłączyć szlifierkę, zwolnij wyłącznik.



**OSTRZEŻENIE:** Nigdy nie załączaj ani nie wyłączaj szlifierki pod obciążeniem.

## Blokada wrzeciona (rys. 1)

Blokada wrzeciona (c) zapobiega obracaniu się wrzeciona podczas wymiany tarczy. Przycisk blokady wrzeciona wolno naciskać tylko przy wyłączonej i odłączonej od sieci szlifierce oraz całkowicie zatrzymanej tarczy.

**WSKAZÓWKA:** By nie uszkodzić szlifierki, nigdy nie naciskaj przycisku blokady wrzeciona podczas pracy. Mogłoby to doprowadzić do uszkodzenia elektronarzędzia i odkręcenia narzędzia roboczego, co grozi doznaniem urazu.

By zablokować wrzeciono, wciśnij przycisk blokady i obróć wrzeciono do oporu.

## Zastosowanie tarcz ściernych lamelowych



**OSTRZEŻENIE: Wydzielanie się pyłu metalowego.**

Intensywne użytkowanie tarcz ściernych lamelowych do obróbki metalu zwiększa niebezpieczeństwo porażenia prądem elektrycznym. By zmniejszyć to zagrożenie, stosuj wyłącznik ochronny różnicowo-prądowy i codziennie czyść szczeliny wentylacyjne, przedmuchiując je sprężonym powietrzem zgodnie z instrukcją konserwacji.

## KONSERWACJA

Szlifierka kąтова firmy DEWALT odznacza się dużą trwałością użytkową i prawie nie wymaga konserwacji. Jednak warunkiem ciągłej, bezawaryjnej pracy jest jej regularne czyszczenie.



**OSTRZEŻENIE:** By zmniejszyć ryzyko doznania urazu, przed założeniem lub zdjęciem akcesoriów bądź przed wykonaniem regulacji lub naprawy wyłącz elektronarzędzie i wyjmij wtyczkę kabla z gniazda sieciowego.

Przed ponownym przyłączeniem szlifierki naciśnij i zwolnij wyłącznik, by upewnić się, że elektronarzędzie jest wyłączone.

## Samowylączające szczotki węglowe

W razie prawie całkowitego zużycia szczotek węglowych następuje automatyczne wyłączenie silnika. Szlifierkę należy wtedy usprawnić, ale nie przewidziano wymiany szczotek węglowych przez użytkownika. Oddaj elektronarzędzie do autoryzowanego warsztatu serwisowego DEWALT.



## Smarowanie

Elektronarzędzie nie wymaga żadnego dodatkowego smarowania.



## Czyszczenie



**OSTRZEŻENIE:** Gdyby w szczelinach wentylacyjnych zgromadził się brud, wydmuchaj go suchym, sprężonym powietrzem. Załóż przy tym okulary ochronne i odpowiednią maskę przeciwpyłową.



**OSTRZEŻENIE:** Do czyszczenia plastikowych elementów narzędzia nie używaj żadnych rozpuszczalników ani innych agresywnych chemikaliów, które mogą osłabić materiał. Najlepsza do tego celu jest szmata zwilżona łagodnym roztworem mydlanym. Uważaj, by do wnętrza obudowy nie dostała się jakaś ciecz i żadnej części narzędzia nie zanurzaj w wodzie.



## Dostępne akcesoria



**OSTRZEŻENIE:** Ponieważ akcesoria innych producentów nie zostały przetestowane przez firmę DEWALT pod względem przydatności do tego narzędzia, ich użycie może być niebezpieczne. By nie narażać się na doznanie urazu ciała, stosuj wyłącznie oryginalne wyposażenie dodatkowe.

By uzyskać więcej informacji na temat właściwych akcesoriów, zwróć się do swojego dealera.

## Ochrona środowiska



Selektywna zbiórka odpadów. Wyrobu tego nie wolno wyrzucać do normalnych śmieci z gospodarstw domowych.

Gdy pewnego dnia poczujesz się zmuszony zastąpić wyrób DEWALT nowym sprzętem lub nie będziesz go już potrzebować, nie wyrzucaj go do śmieci z gospodarstw domowych, a jedynie oddaj do specjalistycznego zakładu utylizacji odpadów.



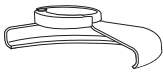

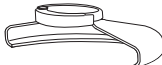



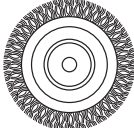

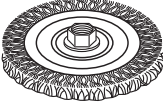
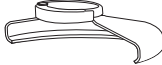


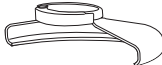

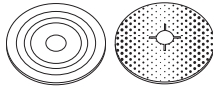
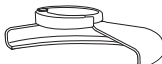



Dzięki selektywnej zbiórce zużytych wyrobów i opakowań niektóre materiały mogą być odzyskane i ponownie wykorzystane. W ten sposób chroni się środowisko naturalne i zmniejsza popyt na surowce.

Stosuj się do lokalnych przepisów, jeżeli wymagają one oddawania zużytych elektrycznych urządzeń powszechnego użytku do specjalnych punktów zbiorczych lub zobowiązują sprzedawców do przyjmowania ich przy zakupie nowego wyrobu.

Firma DEWALT chętnie przyjmuje stare, wyprodukowane przez siebie urządzenia i utylizuje je zgodnie z obowiązującymi przepisami. By skorzystać z tej usługi, oddaj elektronarzędzie do autoryzowanego warsztatu naprawczego, który prowadzi zbiórkę w naszym imieniu.

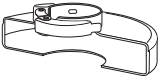








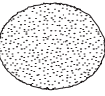
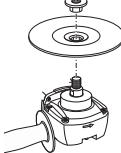

W instrukcji tej zamieszczono adresy przedstawicielstw handlowych firmy DEWALT, które udzielają informacji o warsztatach serwisowych. Ich listę znajdziesz także w Internecie pod adresem: [www.2helpU.com](http://www.2helpU.com).

## PRZEGLĄD AKCESORIÓW DO SZLIFIEREK KĄTOWYCH

Typ osłony	Narzędzie robocze	Opis	Sposób mocowania
 <b>OSŁONA TYP 27</b>		Tarcza szlifierska wypukła	 Osłona typ 27
		Tarcza ścierna lamelowa	 Podkładka kołnierkowa  
		Szczotka druciana tarczowa	Tarcza wypukła typ 27   Nakrętka mocująca
		Szczotka druciana tarczowa z otworem gwintowanym	 Osłona typ 27   Szczotka druciana tarczowa
		Szczotka druciana gamkowa z otworem gwintowanym	 Osłona typ 27   Szczotka druciana
		Talerz polerski/ papier ścierny piaskowy	 Osłona typ 27   Gumowy talerz polerski   Krążek papieru ściernego piaskowego   Nakrętka mocująca



## PRZEGLĄD AKCESORIÓW DO SZLIFIEREK KĄTOWYCH

Typ osłony	Narzędzie robocze	Opis	Sposób mocowania
 <p><b>OSŁONA TYP 1</b></p>		Tarcza do cięcia muru	 <p>Osłona typ 1</p>
		Tarcza do cięcia metalu	 <p>Podkładka kołnierзова</p>  <p>Tarcza tnąca</p>
		Tarcza tnąca diamentowa	 <p>Nakrętka mocująca</p>
<b>BEZ OSŁONY</b>	 	Krażek szmaciany do polerowania	 

# DEWALT

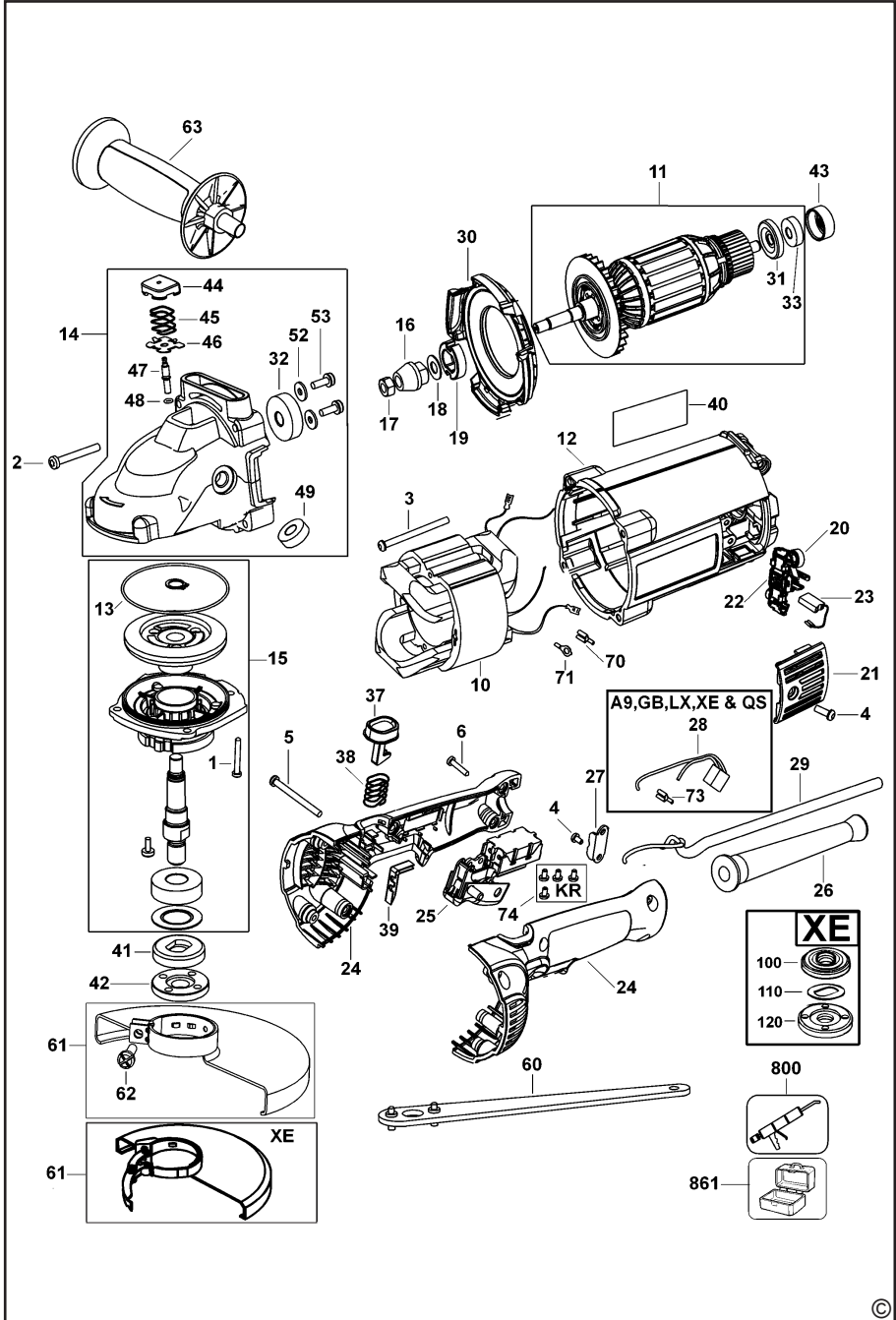
## Warunki gwarancji:

Gwarantujemy sprawne działanie produktu, zgodnie z warunkami techniczno-eksploatacyjnymi opisanymi w instrukcji obsługi. Niniejszą gwarancją nie jest objęte dodatkowe wyposażenie, jeżeli nie została do niego dołączona oddzielna karta gwarancyjna oraz elementy podlegające naturalnemu zużyciu.

1. Niniejszą gwarancją objęte są usterki produktu spowodowane wadami produkcyjnymi i wadami materiałowymi.
2. Niniejsza gwarancja jest ważna po przedstawieniu przez Klienta w Centralnym Serwisie Gwarancyjnym reklamowanego produktu oraz łącznie:
  - a) poprawnie wypełnionej karty gwarancyjnej;
  - b) ważnego paragonu zakupu z datą sprzedaży taką, jak w karcie gwarancyjnej lub kopii faktury.
3. Gwarancja obejmuje bezpłatną naprawę urządzenia (wraz z bezpłatną wymianą uszkodzonych części) w okresie 12 miesięcy od daty zakupu.
4. Produkt reklamowany musi być:
  - a) dostarczony bezpośrednio do Centralnego Serwisu Gwarancyjnego wraz z poprawnie wypełnioną kartą gwarancyjną i ważnym paragonem zakupu (lub kopią faktury) oraz szczegółowym opisem uszkodzenia, lub
  - b) przesłany do Centralnego Serwisu Gwarancyjnego za pośrednictwem punktu sprzedaży wraz z dokumentami wymienionymi powyżej.
5. Koszty wysyłki do Centralnego Serwisu Gwarancyjnego ponosi Serwis. Wszelkie koszty związane z zapewnieniem bezpiecznego opakowania, ubezpieczeniem i innym ryzykiem ponosi Klient. W przypadku odrzucenia roszczenia gwarancyjnego, produkt jest odsyłany do miejsca nadania na koszt adresata.
6. Usterki ujawnione w okresie gwarancji będą usunięte przez Centralny Serwis Gwarancyjny w terminie:
  - a) 14 dni roboczych od daty przyjęcia produktu przez Centralny Serwis Gwarancyjny;
  - b) termin usunięcia wady (punkt 6a) może być wydłużony o czas niezbędny do importu niezbędnych części zamiennych.
7. Klient otrzyma nowy sprzęt, jeżeli:
  - a) Centralny Serwis Gwarancyjny stwierdzi na piśmie, że usunięcie wady jest niemożliwe;
  - b) produkt nie podlega naprawie, tylko wymianie bez dokonywania naprawy.

8. O ile taki sam produkt jest nieosiągalny, może być wydany nowy produkt o nie gorszych parametrach.
9. Decyzja Centralnego Serwisu Gwarancyjnego odnośnie zasadności zgłaszanych usterek jest decyzją ostateczną.
10. Gwarancją nie są objęte:
  - a) wadliwe działanie lub uszkodzenia spowodowane niewłaściwym użytkowaniem lub używaniem produktu niezgodnie z przeznaczeniem, instrukcją obsługi lub przepisami bezpieczeństwa;
  - b) wadliwe działanie lub uszkodzenia spowodowane przeciążaniem narzędzia, które prowadzi do uszkodzeń silnika, przekładni lub innych elementów, a także stosowaniem osprzętu innego niż zalecany przez DEWALT;
  - c) mechaniczne uszkodzenia produktu i wywołane nimi wady;
  - d) wadliwe działanie lub uszkodzenia na skutek działania pożaru, powodzi, czy też innych klęsk żywiołowych, korozji, normalnego zużycia w eksploatacji czy też innych czynników zewnętrznych;
  - e) produkty, w których naruszone zostały plomby gwarancyjne lub, które były naprawiane poza Centralnym Serwisem Gwarancyjnym lub były przerabiane w jakikolwiek sposób;
  - f) osprzęt eksploatacyjny dołączony do urządzenia oraz elementy ulegające naturalnemu zużyciu.
11. Centralny Serwis Gwarancyjny, firmy handlowe, które sprzedały produkt, nie udzielają upoważnień ani gwarancji innych niż określone w karcie gwarancyjnej. W szczególności nie obejmują prawa Klienta do domagania się zwrotu utraconych zysków w związku z uszkodzeniem produktu.
12. Gwarancja nie wyłącza, nie ogranicza ani nie zawiesza uprawnień kupującego wynikających z niezgodności towaru z umową.

**Centralny Serwis Gwarancyjny ERPATECH**  
**ul. Obozowa 61, 01-418 Warszawa**  
**tel.: (22) 862-08-08, fax: (22) 862-08-09**









**CZ** ZÁRUČNÍ LIST

**PL** KARTA GWARANCYJNA

**H** JÓTÁLLÁSI JEGY

**SK** ZÁRUČNÝ LIST

---

---

# DEWALT®

**CZ** měsíců  
**H** hónap

**12**

**PL** miesięcy  
**SK** mesiacov

---

<b>CZ</b> Výrobní kód	Datum prodeje	Razítko prodejny Podpis
<b>H</b> Gyári szám	A vásárlás napja	Pecsét helye Aláírás
<b>PL</b> Numer seryjny	Data sprzedaży	Stempel Podpis
<b>SK</b> Číslo série	Dátum predaja	Pečiatka predajne Podpis

**CZ**  
Adresy servisu  
Band Servis  
Klásterského 2  
CZ-14300 Praha 4  
Tel.: 00420 2 444 03 247  
Fax: 00420 2 417 70 204

Band Servis  
K Pasekám 4440  
CZ-76001 Zlín  
Tel.: 00420 577 008 550,1  
Fax: 00420 577 008 559  
<http://www.bandservis.cz>

**H**  
Black & Decker Központi  
Garanciális-és Márkaszerviz  
1163 Budapest  
(Sashalom) Thököly út 17.  
Tel.: 403-2260  
Fax: 404-0014

**PL**  
Adresy servisu centralnego  
ERPATECH  
ul. Obozowa 61  
01-418 Warszawa  
Tel.: 022-8620808  
Fax: 022-8620809

**SK**  
Adresa servisu  
Band Servis  
Paulínska ul. 22  
SK-91701 Trnava  
Tel.: 00421 33 551 10 63  
Fax: 00421 33 551 26 24

**CZ** Dokumentace záruční opravy

**PL** Przebieg napraw gwarancyjnych

**H** A garanciális javítás dokumentálása

**SK** Záznamy o záručných opravách

CZ	Číslo	Datum příjmu	Datum zakázky	Číslo zakázky	Závada	Razítko Podpis
H	Sorszám	Bejelentés időpontja	Javítási időpont	Javítási munkalapszám	Hiba jelleg oka	Pecset Aláírás
	Jótállás új határideje					
PL	Nr.	Data zgłoszenia	Data naprawy	Nr. zlecenia	Przebieg naprawy	Stempel Podpis
SK	Číslo dodávky	Dátum nahlásenia	Dátum opravy	Číslo objednávky	Popis poruchy	Pečiatka Podpis