



402111-69 RO

Traducere a instrucțiunilor originale

D25123
D25124

Figura 1

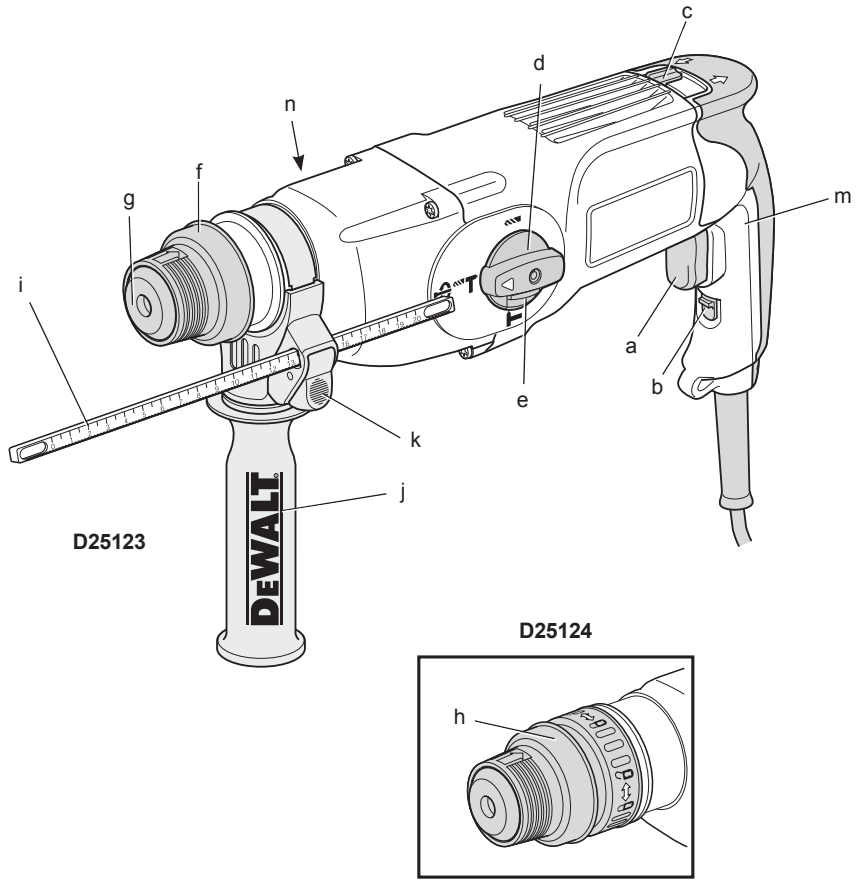


Figura 2

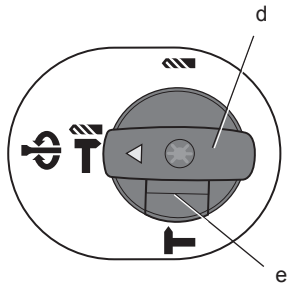


Figura 3

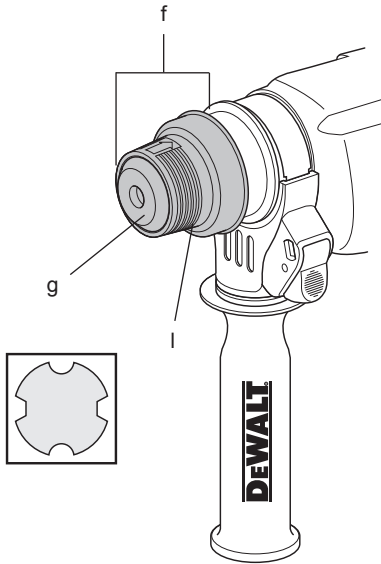


Figura 4

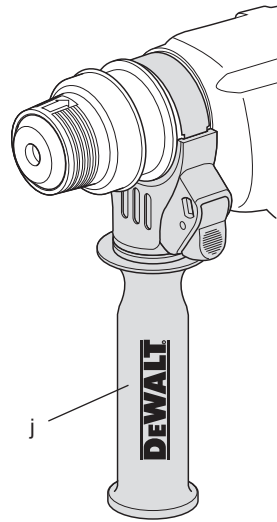


Figura 5

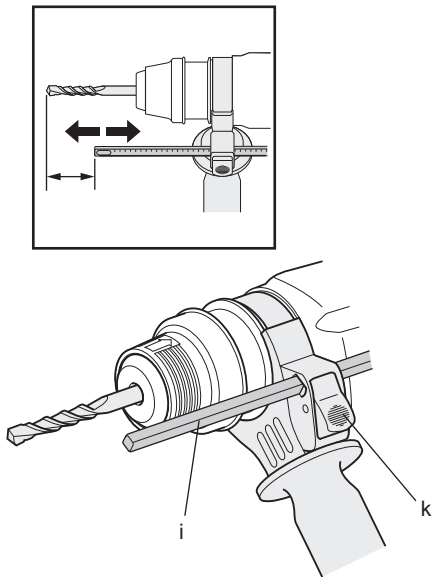


Figura 6

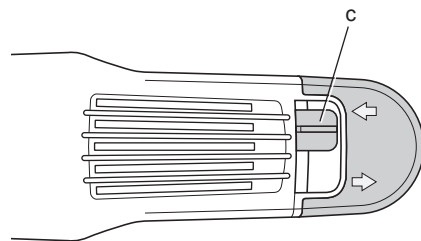


Figura 7

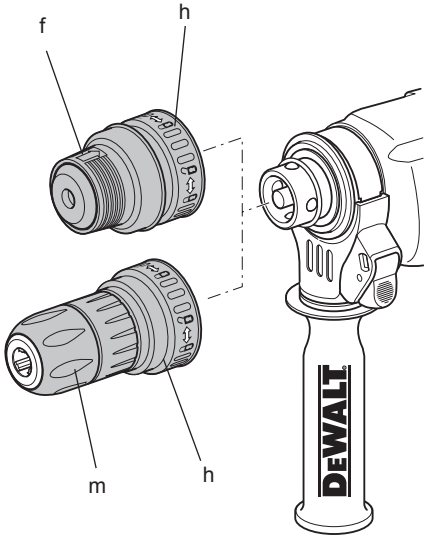
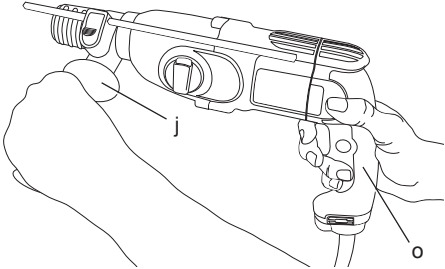


Figura 8



CIOCAN ROTOPERCUTOR PENTRU REGIM GREU D25123, D25124

Felicitări!

Ați ales o unealtă DEWALT. Anii de experiență, cercetarea și inovarea minuțioasă în ceea ce privește produsul fac din DEWALT unul dintre partenerii cei mai de încredere pentru utilizatorii de unelte electrice profesionale.

Specificații tehnice

		D25123	D25124
Tensiune	V	230	230
(Regatul Unit și Irlanda)	V	230/115	230/115
Tip		1	1
Putere absorbită	W	800	800
Turație în gol	min ⁻¹	0-1150	0-1150
Turație în gol	min ⁻¹	0-830	0-830
Percuție			
Găurire cu percuție	J	3,1	3,1
Dălțuire	J	3,4	3,4
Capacitate maximă de găurire în oțel/lemn/beton	mm	13/30/26	13/30/26
Pozițiile daltei		52	52
Capacitatea de găurire cu carote în cărămidă moale	mm	65	65
Sistem prindere accesoriu		SDS Plus®	SDS Plus®
Diametru inel	mm	54	54
Greutate	kg	2,9	2,9
L_{Pa} (presiune sonoră)	dB(A)	89	89
K_{Pa} (marjă presiune sonoră)	dB(A)	3,8	3,8
L_{Wa} (putere sonoră)	dB(A)	100	100
K_{Wa} (marjă putere sonoră)	dB(A)	3,8	3,8

Valorile totale ale vibrațiilor (suma vectorială a trei axe) determinată conform cu EN 60745:

Valoarea nivelului vibrațiilor a_h			
Găurire în metal			
$a_{h,D}$ =	m/s ²	2,6	2,6
Marjă K =	m/s ²	1,5	1,5
Valoarea nivelului vibrațiilor la a_h			
Găurirea în beton			
$a_{h,HD}$ =	m/s ²	17,8	17,8
Marjă K =	m/s ²	1,5	1,5

Valoarea nivelului vibrațiilor a_h

Dălțuire

$a_{h,Cheq}$ =	m/s ²	9,8	9,8
Marjă K =	m/s ²	1,5	1,5

Valoarea emisiilor de vibrații a_h

Înșurubare fără percuție

a_h =	m/s ²	< 2,5	< 2,5
Marjă K =	m/s ²	1,5	1,5

Nivelul vibrațiilor menționat în această fișă de informații a fost măsurat conform cu un test standardizat prevăzut de standardul EN 60745 și poate fi folosit pentru compararea uneltelor. Poate fi folosit pentru o evaluare prealabilă a expunerii.



AVERTISMENT: Nivelul declarat al vibrațiilor este valabil pentru principalele aplicații ale unelei. Totuși, în cazul în care unealta este utilizată pentru aplicații diferite, cu accesorii diferite sau întreținute necorespunzător, emisia de nivelul poate diferi. Acest fapt poate mări semnificativ nivelul de expunere de-a lungul întregii perioade de lucru.

De asemenea, trebuie luată în considerare o estimare a nivelului de expunere la vibrații în cazurile în care unealta este oprită sau atunci când funcționează însă nu efectuează practic nicio operație. Acest fapt poate reduce semnificativ nivelul de expunere de-a lungul întregii perioade de lucru.

Identificați măsuri suplimentare de siguranță pentru a proteja operatorul de efectele vibrațiilor, cum ar fi: efectuați întreținerea unelei și a accesoriilor, păstrați mâinile calde, organizarea modelelor de lucru.

Siguranțe:

Europa

Unelte la 230 V 10 Amperi, rețea electrică

Marea Britanie și Irlanda

Unelte la 230 V 13 Amperi, ștechere introduse

Definiții: Instrucțiuni de siguranță

Definițiile de mai jos descriu nivelul de severitate al fiecărui cuvânt de semnalizare. Vă rugăm să citiți manualul și să fiți atenți la aceste simboluri.



PERICOL: Indică o situație periculoasă imediată care, dacă nu este evitată, va determina decesul sau vătămarea gravă.



AVERTISMENT: Indică o situație potențial periculoasă care, dacă nu este evitată, ar putea determina decesul sau vătămarea gravă.



ATENȚIE: Indică o situație potențial periculoasă care, dacă nu este evitată, poate determina vătămări minore sau medii.

OBSERVAȚIE: Indică o practică necorelată cu vătămarea personală care, dacă nu este evitată, poate determina daune asupra bunurilor.



Denotă riscul de electrocutare.



Denotă riscul de incendiu.

Declarația de conformitate

DIRECTIVA PENTRU UTILAJE



D25123, D25124

DeWALT declară că aceste produse descrise în „specificația tehnică” sunt conforme cu normele: 2006/42/CE, EN 60745-1, EN 60745-2-6.

Aceste produse sunt, de asemenea, conforme cu Directiva 2004/108/CE. Pentru informații suplimentare, vă rugăm să contactați DeWALT la următoarea adresă sau să consultați coperta din spate a manualului.

Subsemnatul este responsabil pentru întocmirea dosarului tehnic și face această declarație în numele DeWALT.

Horst Grossmann
Vicepreședinte Inginerie și Dezvoltarea Produsului

DeWALT, Richard-Klinger-Straße 11,
D-65510, Idstein, Germania
10.05.2010



AVERTISMENT: Pentru a reduce riscul vătămării, citiți manualul de instrucțiuni.

Avertizări generale de siguranță privind uneltele electrice



AVERTISMENT! Citiți toate avertizările și instrucțiunile de siguranță. Nerespectarea avertizărilor și a instrucțiunilor poate conduce la electrocutare, incendii și/sau vătămări grave.

PĂSTRAȚI TOATE AVERTIZĂRILE ȘI INSTRUCȚIUNILE PENTRU CONSULTARE ULTERIOARĂ

Termenul „unealtă electrică” din avertizări se referă la unealta electrică (cu cablu) alimentată de la rețeaua principală de energie sau la unealta electrică (fără cablu) alimentată de la baterie.

1) SIGURANȚA ÎN ZONA DE LUCRU

- Păstrați zona de lucru curată și bine iluminată.** Zonele dezordonate sau întunecate înlesnesc accidente.
- Nu operați uneltele electrice în atmosfere explozive, cum ar fi în prezența lichidelor, gazelor sau pulberilor explozive.** Uneltele electrice generează scântei ce pot aprinde pulberile sau vaporii.
- Țineți la distanță copiii și persoanele din jur în timp ce operați o unealtă electrică.** Distragerea atenției poate conduce la pierderea controlului.

2) SIGURANȚA ELECTRICĂ

- Ștecherile uneltelor electrice trebuie să se potrivească cu priza. Nu modificați niciodată ștecherul în vreun fel. Nu folosiți adaptoare pentru ștechere împreună cu uneltele electrice împământate (legate la masă).** Ștecherile nemodificate și prizele compatibile vor reduce riscul de electrocutare.
- Evitați contactul corpului cu suprafețele împământate precum țevi, radiatoare, cuptoare și frigider. Există un risc sporit de electrocutare în cazul în care corpul dvs. este în contact cu suprafețele împământate sau legate la masă.**
- Nu expuneți uneltele electrice la ploaie sau condiții de umezeală.** Apa ce intră într-o unealtă electrică va spori riscul de electrocutare.

- d) **Nu manipulați necorespunzător cablul. Nu utilizați niciodată cablul pentru transportarea, tragerea sau scoaterea din priză a unei electrice. Țineți cablul departe de căldură, ulei, muchii ascuțite sau componente în mișcare. Cablurile deteriorate sau încurcate sporesc riscul electrocutării.**
- e) **Atunci când operați o unealtă de lucru în aer liber, utilizați un prelungitor pentru exterior. Utilizarea unui cablu adecvat pentru exterior reduce riscul de electrocutare.**
- f) **În cazul în care operarea unei unelte electrice într-un spațiu cu umiditate nu poate fi evitată, utilizați o alimentare cu protecție pentru dispozitivele de curent rezidual (RCD). Utilizarea unui dispozitiv RCD reduce riscul electrocutării.**
- 3) SIGURANȚA PERSONALĂ**
- a) **Fiți precauți, fiți atenți la ceea ce faceți și faceți uz de regulile de bun simț atunci când operați o unealtă electrică. Nu utilizați o unealtă electrică atunci când sunteți obosiți sau când vă aflați sub influența drogurilor, alcoolului sau medicației. Un moment de neatenție în timpul operării uneltelor electrice poate conduce la vătămări personale grave.**
- b) **Utilizați echipamentul de protecție personală. Purtați întotdeauna ochelari de protecție. Echipamentul de protecție precum măștile anti-praf, încălțăminte de siguranță antiderapantă, căștile sau dopurile pentru urechi utilizate pentru anumite condiții de lucru vor reduce vătămrile personale.**
- c) **Preîntâmpinați pornirea accidentală. Asigurați-vă că întrerupătorul se află în poziția oprit înainte de conectarea la sursa de alimentare și/sau la acumulator, înainte de ridicarea sau transportarea uneltei. Transportarea uneltelor electrice ținând degetul pe întrerupător sau alimentarea cu tensiune a uneltelor electrice ce au întrerupătorul în poziția pornit înlesnesc producerea accidentelor.**
- d) **Îndepărtați orice cheie sau clește de reglare înainte de a porni unealta electrică. O cheie sau un clește rămas atașat la o componentă rotativă a uneltei electrice poate conduce la vătămări personale.**
- e) **Nu vă întindeți pentru a apuca unealta de lucru. Mențineți-vă întotdeauna stabilitatea și echilibrul. Acest lucru permite un control mai bun al uneltei electrice în situații neașteptate.**
- f) **Îmbrăcați-vă corespunzător. Nu purtați îmbrăcăminte largă sau bijuterii. Păstrați-vă părul, îmbrăcăminte și mănușile departe de componentele în mișcare. Îmbrăcăminte largă, bijuteriile sau părul lung pot fi prinse în componentele în mișcare.**
- g) **În cazul în care dispozitivele prezintă posibilitatea conectării de accesorii pentru aspirația și colectarea prafului, asigurați-vă că aceste accesorii sunt conectate și utilizate în mod corespunzător. Utilizarea dispozitivelor de colectare a prafului poate reduce pericolele impuse de existența acestuia.**
- 4) UTILIZAREA ȘI ÎNGRIJIREA UNELTELOR ELECTRICE**
- a) **Nu forțați unealta electrică. Utilizați unealta electrică adecvată pentru aplicația dvs. Unealta de lucru adecvată va efectua lucrarea mai bine și în mod mai sigur, în ritmul pentru care a fost concepută.**
- b) **Nu utilizați unealta electrică în cazul în care întrerupătorul nu comută în poziția pornit și oprit. Orice unealtă electrică ce nu poate fi controlată cu ajutorul întrerupătorului este periculoasă și trebuie să fie reparată.**
- c) **Deconectați ștecherul de la sursa de alimentare și/sau acumulatorul de la unealta electrică înaintea efectuării oricăror reglaje, modificării accesoriiilor sau depozitării uneltelor electrice. Astfel de măsuri preventive de siguranță reduc riscul pomirii accidentale a uneltelor electrice.**
- d) **Nu depozitați uneltele electrice în stare inactivă la îndemâna copiilor și nu permiteți persoanelor nefamiliarizate cu unealta de lucru sau cu aceste instrucțiuni să o utilizeze. Uneltele electrice sunt periculoase în mâinile utilizatorilor neinstruiți.**
- e) **Efectuați întreținerea uneltelor electrice. Verificați alinierea necorespunzătoare sau blocarea componentelor în mișcare, ruperea componentelor și orice altă stare ce ar putea afecta operarea uneltelor electrice. În cazul deteriorării, prevedeați repararea uneltei electrice înainte de utilizare. Multe accidente sunt cauzate de unelte electrice întreținute necorespunzător.**
- f) **Păstrați uneltele de tăiat ascuțite și curate. Este puțin probabil ca uneltele de**

tăiat cu tășuri ascuțite și întreținute în mod corespunzător să se blocheze, acestea fiind mai ușor de controlat.

- g) **Utilizați unealta electrică, accesoriile și cuțitele uneltei etc. conform acestor instrucțiuni, ținând cont de condițiile de lucru și de lucrarea ce trebuie să fie efectuată.** Utilizarea uneltei de lucru pentru operații diferite de cele conforme destinației de utilizare ar putea conduce la situații periculoase.

5) SERVICE

- a) **Prevedeți repararea uneltei de lucru de către o persoană calificată, folosind exclusiv piese de schimb identice.** Acest lucru va asigura păstrarea caracterului sigur al uneltei de lucru.

Reguli suplimentare de siguranță specifice pentru ciocanele rotopercutoare

- **Purtați echipament de protecție pentru urechi.** Expunerea la zgomot poate determina pierderea auzului.
- **Utilizați mânerul suplimentare furnizate împreună cu unealta.** Pierderea controlului poate determina vătămări personale.
- **Țineți uneltele electrice de suprafețele izolate pentru prindere atunci când efectuați o operație în care unealta de debitat poate atinge cabluri ascunse sau propriul cablu de alimentare.** Contactul cu un cablu sub tensiune va determina scurgerea curentului în componentele metalice expuse ale uneltei și va cauza electrocutarea operatorului.
- **Utilizați clești sau altă modalitate practică de a fixa și sprijini piesa de prelucrat pe o platformă stabilă.** Susținerea piesei de prelucrat în mână sau sprijinită pe corp este instabilă și poate conduce la pierderea controlului.
- **Purtați ochelari de protecție sau alt echipament de protecție pentru ochi.** Operațiile de lovire cu ciocanul pot determina proiectarea așchiilor. Particulele proiectate pot cauza vătămarea definitivă a ochilor. Purtați o mască de praf sau un respirator pentru aplicații care generează praf. Este posibil să fie necesar echipament de protecție pentru urechi pentru majoritatea aplicațiilor.
- **Țineți întotdeauna ferm unealta. Nu încercați să operați această unealtă fără a o ține cu ambele mâini.** Se recomandă

ca mânerul lateral să fie utilizat întotdeauna. Operarea acestei unelte cu o mână va determina pierderea controlului. Străpungerea sau întâlnirea materialelor dure precum barele metalice poate fi, de asemenea, periculoasă. Strângeți bine mânerul lateral înainte de utilizare.

- **Nu operați această unealtă pe perioade îndelungate de timp.** Vibrațiile cauzate de acțiunea ciocanului pot fi periculoase pentru mâinile și brațele dvs. Folosiți mănuși pentru a oferi o amortizare suplimentară și limitați expunerea făcând pauze de odihnă dese.
- **Nu recondiționați singuri accesoriile.** Recondiționarea dalteilor trebuie efectuată de către un specialist autorizat. Dalteile recondiționate necorespunzător pot provoca vătămări.
- **Purtați mănuși atunci când utilizați unealta sau când schimbați accesoriile.** Componentele metalice accesibile pe unealtă și accesoriile pot fi extrem de fierbinți în timpul utilizării. Bucățile mici de material spart pot leza mâinile goale.
- **Nu așezați unealta pe jos până când accesoriul nu s-a oprit complet.** Accesoriile în mișcare pot provoca vătămări.
- **Nu loviți accesoriile blocate cu un ciocan pentru a le desprinde.** Fragmentele de metal sau șpanul se pot disloca și pot provoca vătămări.
- **Daltele ușor uzate pot fi ascuțite din nou prin polizare.**
- **Țineți cablul de alimentare departe de accesoriul rotativ. Nu înfășurați cablul în jurul niciunei părți a corpului.** Un cablu electric înfășurat în jurul unui accesoriu rotativ poate cauza vătămări personale și pierderea controlului.

Riscuri reziduale

Riscurile următoare sunt inerente în cazul utilizării ciocanelor rotopercutoare:

- Vătămări cauzate de atingerea componentelor rotative sau a componentelor fierbinți ale uneltei

În ciuda aplicării regulamentelor de siguranță corespunzătoare și implementării dispozitivelor de siguranță, anumite riscuri reziduale nu pot fi evitate. Acestea sunt:

- Afectarea auzului.
- Riscul de strivire a degetelor la schimbarea accesoriului.

- *Pericolele asupra sănătății cauzate de inhalarea prafului rezultat în urma prelucrării betonului și/sau zidăriei.*

Marcajele prezente pe unealtă

Pictograme următoare sunt afișate pe unealtă:



Citiți manualul de instrucțiuni înainte de utilizare.



Purtați echipament de protecție pentru urechi.



Purtați echipament de protecție pentru ochi.

AMPLASAREA CODULUI PENTRU DATĂ (FIG. 1)

Codul pentru dată (n), care include, de asemenea, anul de fabricație este imprimat pe carcasă.

Exemplu:

2010 XX XX
Anul fabricației

Conținutul ambalajului

Ambalajul conține:

- 1 Ciocan rotopercutor pentru regim greu
 - 1 Mâner lateral
 - 1 Tijă de reglare a adâncimii
 - 1 Valiză pentru depozitare și transport
 - 1 Mandrină rapidă (D25124K)
 - 1 Manual de instrucțiuni
 - 1 Schemă explodată
- *Verificați eventualele deteriorări ale unelei, ale componentelor sau accesoriilor, ce ar fi putut surveni în timpul transportului.*
 - *Acordați timpul necesar pentru a citi integral și pentru a înțelege acest manual înaintea utilizării.*

Descriere (fig. 1)



AVERTISMENT: Nu modificați niciodată unealta electrică sau vreo componentă a acesteia. Acest fapt ar putea conduce la deteriorări sau vătămare personală.

- Întreprător de viteză variabilă
- Buton de blocare
- Cursor înainte/înapoi
- Selector mod

- Buton de siguranță
- Portburghiu
- Apărătoare de praf
- Inel de blocare (D25124)
- Tijă de reglare a adâncimii
- Mâner lateral
- Clemă opritor adâncime

DESTINAȚIA DE UTILIZARE

Aceste ciocane rotopercutoare de regim greu au fost concepute pentru aplicații profesionale de găurire și găurire cu ciocanul, înșurubare și sfărâmare ușoară

NU utilizați în condiții de umezeală sau în prezența lichidelor sau a gazelor inflamabile.

Aceste ciocane rotopercutoare sunt unelte electrice profesionale.

NU permiteți copiilor să intre în contact cu unealta. Este necesară supravegherea atunci când unealta este folosită de operatori neexperimentați.

Ambreiajul de limitare a cuplului

Toate ciocanele rotopercutoare sunt dotate cu un ambreiaj limitator de cuplu care reduce reacția de cuplu maxim transmisă către operator în cazul blocării unui burghiu. Această caracteristică previne, de asemenea, blocarea angrenajului și a motorului electric. Ambreiajul de limitare a cuplului a fost setat din fabrică și nu poate fi ajustat.

Siguranța electrică

Motorul electric a fost conceput pentru a fi alimentat cu un singur nivel de tensiune. Verificați întotdeauna ca alimentarea cu energie să corespundă tensiunii de pe plăcuța cu specificații.



Încărcătorul dvs. DEWALT prezintă izolare dublă în conformitate cu standardul EN 60745; prin urmare, nu este necesară împământarea.



AVERTISMENT: Unitățile de 115 V trebuie să fie operate printr-un transformator de izolare de siguranță, cu ecrane conectate la împământare între bobina principală și cea secundară.

În cazul în care cablul de alimentare este deteriorat, acesta trebuie să fie înlocuit cu un cablu special pregătit, disponibil la unitatea de service DEWALT.

Înlocuirea ștecherului (numai pentru Regatul Unit și Irlanda)

Dacă trebuie instalat un ștecher de alimentare nou:

- Eliminați în siguranță ștecherul vechi.
- Conectați conductorul maro la borna sub tensiune din priză.
- Conectați conductorul albastru la borna neutră.



AVERTISMENT: Nu trebuie efectuată nicio conexiune la borna de împământare.

Urmați instrucțiunile de montaj furnizate împreună cu ștecherul de bună calitate. Siguranță recomandată: 3 A.

Utilizarea unui cablu prelungitor

În cazul în care este necesar un cablu prelungitor, utilizați un cablu prelungitor aprobat, cu 3 conductori, adecvat pentru puterea absorbită a acestei unealte (consultați specificația tehnică). Dimensiunea minimă a conductorilor este 1,5 mm²; lungimea maximă este 30 m.

Atunci când utilizați un tambur cu cablu, desfășurați întotdeauna complet cablul.

ASAMBLARE ȘI REGLAJE



AVERTISMENT: Pentru a reduce riscul vătămării, opriți unitatea și deconectați aparatul de la sursa de alimentare înainte de a instala și a scoate accesoriile, înainte de a efectua reglajele sau modificări de instalare sau atunci când efectuați reparații. Asigurați-vă că întrerupătorul de declanșare se află în poziția OPRIT. O pornire accidentală poate cauza vătămarea.

Selectarea modului de funcționare (fig. 2)

Această unealtă poate fi utilizată în următoarele moduri de funcționare:



Găurire: pentru efectuarea operațiunilor de înșurubare și găurire în metal, lemn și materiale plastice



Găurire cu percuție: pentru operațiuni de găurire în beton și zidărie. Rotirea burghiului: poziția de repaus este utilizată doar pentru a roti o daltă plată pe poziția dorită.



Doar găurire cu percuție: pentru aplicații de spargere a materialelor ușoare, dăltuire și demolare. În acest mod de funcționare, unealta poate fi folosită ca pârghie pentru deblocarea unui burghiu blocat.

1. Pentru selectarea modului de operare, apăsați butonul de siguranță (e) și rotiți selectorul modului de operare (d) până când indică simbolul pentru modul dorit.
2. Eliberați butonul de siguranță și verificați ca selectorul modului de operare să fie blocat pe poziție.



AVERTISMENT: Nu selectați modul de operare în timp ce unealta este în funcțiune.

Simbolizarea poziției de dăltuire (fig. 2)

Dalta poate fi rotită și blocată în 52 de poziții diferite.

1. Rotiți selectorul modului de operare (d) până când indică poziția „rotire burghiu”.
2. Rotiți dalta în poziția dorită.
3. Setări selectorul modului de operare (d) în poziția de “doar găurire cu percuție”.
4. Răsuciți dalta până se blochează pe poziție.

Introducerea și scoaterea accesoriilor SDS Plus® (fig. 3)

Această unealtă utilizează accesorii SDS Plus® (a se consulta fig. 3 pentru o secțiune transversală a unei cozi de burghiu SDS®). Vă recomandăm să utilizați doar accesorii profesionale.

1. Curățați și lubrifiați coada burghiului.
2. Introduceți coada burghiului în portburghiu (f).
3. Împingeți burghiul în jos și rotiți-l puțin până când se potrivește în fante.
4. Trageți de burghiu pentru a verifica dacă este fixat corespunzător. Pentru funcția de percuție, burghiul trebuie să se poată mișca axial câțiva centimetri atunci când este fixat în mandrină.
5. Pentru a scoate burghiul, împingeți manșonul de blocare al mandrinei (l) în spate și trageți de burghiu.



AVERTISMENT: Purtați întotdeauna mănuși când schimbați accesoriile. Componentele metalice expuse de pe unealtă și accesoriul pot deveni extrem de fierbinți în timpul utilizării.

Montarea mânerului lateral (fig. 4)

Mânerul lateral (j) poate fi fixat pentru a se potrivi atât utilizatorilor stângaci cât și dreptaci.



AVERTISMENT: Nu utilizați unealta fără mânerul lateral montat corect.

1. Slăbiți mânerul lateral.
2. **Pentru utilizatori dreptaci:** împingeți clama mânerului lateral peste inelul aflat în spatele mandrinei, și rotiți la stânga.

Pentru utilizatori stângaci: împingeți clama mânerului lateral peste inelul aflat în spatele mandrinei, și rotiți la dreapta.

3. Rotiți mânerul lateral în poziția dorită și strângeți mânerul.

Reglarea adâncimii de găurire (fig. 5)

1. Introduceți burghiul așa cum este descris mai sus.
2. Apăsați clema opritorului de adâncime (k) și mențineți-o apăsată.
3. Potrivii tija de reglare a adâncimii (l) prin orificiul din clema opritorului de adâncime.
4. Reglați adâncimea de găurire așa cum este descris.
5. Eliberați clema opritorului de adâncime.

Cursor înainte/înapoi (fig. 6)

1. Împingeți cursorul înainte/înapoi (c) la dreapta pentru rotirea înainte. A se vedea săgețile de pe unealtă.
2. Împingeți cursorul înainte/înapoi (c) la stânga pentru rotirea inversă.



AVERTISMENT: Așteptați întotdeauna până când motorul se oprește complet înainte de a schimba sensul de lucru.

Montarea unui adaptor pentru mandrină și a mandrinei

D25123

1. Înșurubați mandrina pe capătul filetat al adaptorului de mandrină.
2. Introduceți mandrina și adaptorul conectate în unealtă ca și cum ar fi un burghiu normal SDS Plus®.
3. Pentru a scoate mandrina, procedați ca și cum ați scoate un burghiu normal SDS Plus®.



AVERTISMENT: Nu utilizați niciodată mandrine standard în modul de găurire cu percuție.

Înlocuirea portburghiului cu mandrina (fig. 7)

D25124K

1. Rotiți inelul de blocare (h) în poziția deblocat și scoateți portburghiul (f).
2. Împingeți mandrina (m) pe ax și rotiți inelul de blocare în poziția blocat.
3. Pentru a înlocui mandrina cu sistemul de prindere a burghiilor, mai întâi scoateți mandrina prin aceeași metodă ca și la sistemul de prindere a burghiilor. Apoi montați sistemul de prindere a burghiilor în aceeași manieră cum ați făcut și cu mandrina.



AVERTISMENT: Nu utilizați niciodată mandrine standard în modul de găurire cu percuție.

Înlocuirea apărătorii de praf (fig. 3)

Apărătoarea de praf (g) previne pătrunderea prafului în mecanism. Înlocuiți imediat o apărătoare de praf uzată.

1. Împingeți în spate manșonul de blocare a sistemului de prindere a burghiilor (l) și scoateți apărătoarea de praf (g).
2. Potrivii noua apărătoare de praf.
3. Eliberați manșonul de blocare a sistemului de prindere a burghiilor.

OPERARE

Instrucțiuni de utilizare



AVERTISMENT:

- Respectați întotdeauna instrucțiunile de siguranță și reglementările aplicabile.
- Observați amplasarea conductelor și a cablurilor.
- Aplicați o presiune ușoară asupra uneltei (aprox. 5 kg). O forță excesivă nu accelerează găurirea, ci descrește performanța uneltei și poate scurta durata de viață a acesteia.
- Nu găuriți sau săpați prea adânc pentru a preveni deteriorarea apărătorii de praf.

- *Țineți întotdeauna unealta ferm cu ambele mâini și adoptați o postură stabilă (fig. 8). Operați unealta întotdeauna cu mânerul lateral montat corespunzător.*

Poziția corectă a mâinilor (fig. 8)



AVERTISMENT: Pentru a reduce riscul de vătămări personale grave, adoptați **ÎNTOTDEAUNA** o poziție corectă a mâinilor, conform ilustrației.



AVERTISMENT: Pentru a reduce riscul de vătămări personale grave, țineți **ÎNTOTDEAUNA** ferm unealta, fiind pregătiți pentru o reacție neașteptată.

Poziția corectă a mâinilor presupune poziționarea unei mâini pe mânerul lateral (j) și a celeilalte mâini pe mânerul principal (o).

Pornirea și oprirea (fig. 1)

1. Pentru a porni unealta, apăsați comutatorul de reglare a vitezei (a). Presiunea exercitată pe întrerupătorul de viteză variabilă determină viteza uneltei.
2. Pentru operarea continuă, apăsați și țineți apăsat întrerupătorul de viteză variabilă, apăsați butonul de blocare (b), apoi eliberați întrerupătorul.
3. Pentru a opri unealta, eliberați întrerupătorul.
4. Pentru a opri operarea continuă, apăsați scurt întrerupătorul și eliberați-l. Opriti întotdeauna unealta atunci când ați terminat lucrul și înainte de a o scoate din priză.

Găurirea cu percuție (fig. 1)

GĂURIREA CU BURGHIU MASIV

1. Setați selectorul modului de operare (d) în poziția de „doar găurire cu percuție”.
2. Introduceți burghiul de găurit adecvat.

NOTĂ: Pentru cele mai bune rezultate utilizați burghie cu plăcuțe de carburi metalice de calitate.

3. Reglați mânerul lateral (j) după necesități.
4. Dacă este necesar, reglați adâncimea de găurire.
5. Marcați punctul în care doriți să fie efectuată gaura.
6. Poziționați burghiul în punctul de găurire și porniți unealta.

7. Opriti întotdeauna unealta atunci când ați terminat lucrul și înainte de a o scoate din priză.

GĂURIREA CU CAROTA

1. Setați selectorul modului de operare (d) în poziția de „găurire cu percuție”.
2. Reglați mânerul lateral (j) după necesități.
3. Introduceți carota adecvată.
4. Asamblați burghiul de centrare în carotă.
5. Poziționați burghiul de centrare în punctul de găurire și apăsați întrerupătorul de viteză variabilă (a). Găuriți până când carota penetrează în beton aprox. 1 cm.
6. Opriti operațiunea de găurire și scoateți burghiul de centrare. Introduceți carota înapoi în gaură și continuați găurirea.
7. Atunci când găuriți printr-o structură mai groasă decât adâncimea carotei, îndepărtați cilindrul de beton sau curățați interiorul carotei la intervale regulate. Pentru a evita împrăștierea accidentală a bucăților de beton împrejurul găurii, mai întâi efectuați o gaură de diametrul burghiului de centrare până pe partea cealaltă a structurii. Apoi găuriți orificiul astfel format până la jumătate, din ambele părți.
8. Opriti întotdeauna unealta atunci când ați terminat lucrul și înainte de a o scoate din priză.

Găurirea rotativă (fig. 1)

1. Setați selectorul modului de operare (d) în poziția de „găurire”.
2. În funcție de unealta dumneavoastră, urmați instrucțiunile de mai jos corespunzătoare modelului uneltei dvs.:
 - **D25123:** Montați adaptorul mandrinei/ ansamblul mandrinei.
 - **D25124:** Înlocuiți portburghiul cu mandrina.
3. Procedați la fel pentru operațiunea de găurire cu percuție.



AVERTISMENT: Nu utilizați niciodată mandrine standard în modul de găurire cu percuție.

Înșurubarea (fig. 1)

1. Setați selectorul modului de operare (d) în poziția de „găurire”.
2. Selectați direcția de rotire.

- În funcție de unealta dumneavoastră, urmați instrucțiunile de mai jos corespunzătoare modelului unelei dvs.:
 - **D25123:** Introduceți adaptorul special SDS Plus® pentru înșurubat, de folosit cu accesorii de înșurubat hexagonale.
 - **D25124K:** Înlocuiți portburghiul cu mandrina.
- Introduceți vârful de șurubelniță adecvat. Atunci când introduceți șuruburi cu cap plat, folosiți întotdeauna accesorii cu manșon de potrivire.
- Apăsați ușor pe întrerupătorul de viteză variabilă (a) pentru a preîntâmpina deteriorarea capului șurubului. În direcția de rotire înapoi (LH), viteza unelei este redusă automat pentru scoaterea ușoară a șuruburilor.
- Atunci când șurubul este drept pe piesa de prelucrat, eliberați întrerupătorul de viteză variabilă pentru a preîntâmpina pătrunderea capului de șurub în piesa de prelucrat.

Cioplire și dăltuire (fig. 1)

- Setați selectorul modului de operare (d) în poziția de “doar găurire cu percuție”.
- Introduceți dalta potrivită și roțiți-o cu mâna pentru a o bloca în una din cele 52 de poziții.
- Reglați mânerul lateral (j) după necesități.
- Porniți unealta și începeți să lucrați.
- Opriti întotdeauna unealta atunci când ați terminat lucrul și înainte de a o scoate din priză.



AVERTISMENT:

- Nu folosiți această unealtă pentru a amesteca sau pompa lichide ușor combustibile sau explozive (benzină, alcool, etc.).
- Nu amestecați sau agitați lichidele inflamabile etichetate corespunzător.

ÎNȚREȚINEREA

Unealta dumneavoastră DeWALT a fost concepută pentru a opera o perioadă îndelungată de timp, cu un nivel minim de întreținere. Funcționarea satisfăcătoare continuă depinde de îngrijirea corespunzătoare a unelei și de curățarea în mod regulat.



AVERTISMENT: Pentru a reduce riscul vătămării, opriți unitatea și deconectați aparatul de la sursa de alimentare înainte de a instala și a scoate accesorii, înainte de

a efectua reglaje sau modificări de instalare sau atunci când efectuați reparații. Asigurați-vă că întrerupătorul de declanșare se află în poziția OPRIT. O pornire accidentală poate cauza vătămarea.

- Aparatul nu poate fi reparat de utilizator. Duceți unealta la un agent de reparații autorizat DeWALT după aproximativ 40 de ore de utilizare. În cazul în care survin probleme înainte de acest termen, contactați un agent de reparații autorizat DeWALT.
- Unealta se va opri automat dacă perile de carbon sunt uzate.

Periile motorului electric

DeWALT utilizează un sistem avansat de perii, care oprește automat mașina de găurit atunci când perile se uzează. Acest fapt preîntâmpină deteriorarea motorului. Există ansambluri noi de perii, disponibile la centrele de service autorizate DeWALT. Utilizați întotdeauna piese de schimb identice.



Lubrifierea

Unealta dvs. electrică nu necesită lubrifiere suplimentară.

Accesorii și atașamentele utilizate trebuie să fie lubrificate în mod regulat în jurul ajutorului SDS Plus®.



Curățarea



AVERTISMENT: Suflați murdăria și praful din carcasa principală cu aer uscat de îndată ce se strânge murdăria în interiorul și în jurul orificiilor de aerisire. Purtați echipament de protecție aprobat pentru ochi și o mască aprobată de praf atunci când efectuați procedura următoare.



AVERTISMENT: Nu utilizați niciodată solvenți sau alte produse chimice puternice pentru curățarea componentelor nemetalice ale unelei. Aceste produse chimice pot deprecia materialele utilizate în aceste componente. Folosiți o cârpă umezită doar cu apă și cu săpun delicat. Nu permiteți niciodată pătrunderea

vreunui lichid în unealtă; nu scufundați niciodată vreo parte a unelei în lichid.

și detalii complete despre operațiile de service post-vânzare și despre datele de contact sunt disponibile pe Internet la adresa: www.2helpU.com.

Accesorii opționale



AVERTISMENT: Deoarece accesoriile, altele decât cele oferite de DeWALT, nu au fost testate pentru acest produs, folosirea unor astfel de accesorii cu această unealtă poate fi periculoasă. Pentru a reduce riscul de vătămare, trebuie utilizate exclusiv accesorii recomandate DeWALT împreună cu acest produs.

Opțional sunt disponibile diverse tipuri de burghie și dălți SDS Plus®.

Consultați reprezentantul dvs. pentru informații suplimentare despre accesorii corespunzătoare.

Protejarea mediului înconjurător



Colectarea separată. Acest produs nu trebuie să fie aruncat împreună cu gunoiul menajer.

În cazul în care constatați că produsul dvs. DeWALT trebuie înlocuit sau în cazul în care nu vă mai este de folos, nu îl aruncați împreună cu gunoiul menajer. Prevedeți colectarea separată pentru acest produs.



Colectarea separată a produselor uzate și a ambalajelor permite reciclarea și re folosirea materialelor. Reutilizarea materialelor reciclate contribuie la prevenirea poluării mediului înconjurător și reduce cererea de materii prime.

Este posibil ca regulamentele locale să prevadă colectarea separată a produselor electrice de uz casnic la centrele municipale de deșeurii sau de către comerciant atunci când achiziționați un produs nou.

DeWALT pune la dispoziție o unitate pentru colectarea și reciclarea produselor DeWALT când acestea au ajuns la sfârșitul perioadei de funcționare. Pentru a beneficia de acest serviciu, vă rugăm să returnați produsul dvs. la orice agent de reparații autorizat care îl va colecta pentru dvs.

Puteți verifica localizarea celui mai apropiat agent de reparații autorizat contactând biroul DeWALT la adresa indicată în prezentul manual. Alternativ, o listă a agenților de reparații DeWALT autorizați



Stanley Black & Decker Romania SRL
Phoenicia Business Center
Strada Turturelelor Nr. 11A, Etaj 4
Module 12-15, Sect. 3, Bucuresti
Tel: +4021.320.61.05
Fax: +4037.225.36.84
Email: Office.Bucharest@sbdinc.com

Garanție legală de conformitate¹ pentru produsele Stanley Black & Decker

Produs:

Cod:

Serie mașină: /

Serie acumulatori: /

Serie stație încărcare:

Distribuitorul (vânzător autorizat/magazin)/adresă, tel., fax:
.....
.....

Cumpărător:

Produs cumpărat cu factură / bon nr.:

Data:

Cumpărătorul a fost informat asupra caracteristicilor și a domeniului de utilizare ale produsului. S-a efectuat proba de funcționare a produsului, a fost instruit cumpărătorul cu privire la modul de funcționare și normele de siguranță a muncii, s-a predat produsul împreună cu accesoriile în perfectă stare de funcționare, s-au predat instrucțiunile în limba română privind transportul, depozitarea, utilizarea și întreținerea. S-a verificat corectitudinea datelor înscrise în garanția legală de conformitate („Documentul”).

Condițiile de garanție de mai jos fac parte din prezentul document și au fost luate la cunoștință de către Cumpărător.

Persoana care aduce produsul și prezintă actele de proprietate Documentul și factura sau bonul fiscal în original sau în copie este considerată împuternicită să reprezinte proprietarul în relația cu distribuitorul (vânzătorul) autorizat.

Conform prevederilor legale², consumatorii (definiți drept orice persoană fizică sau grup de persoane fizice constituite în asociații, care acționează în scopuri din afara activității sale comerciale, industriale sau de producție, artisanale ori liberale), au următoarele drepturi cu privire la orice neconformitate care există la momentul livrării produsului și care este constatată într-un termen de **doi ani** de la această dată:

- Să ceară repararea produsului sau înlocuirea acestuia, fără plată, într-o perioadă de timp rezonabilă ce nu poate depăși 15 zile calendaristice de la data la care a fost adusă la cunoștința vânzătorului lipsa conformității și fără vreun inconvenient semnificativ pentru consumator, ținând seama de natura produselor și de scopul pentru care consumatorul a solicitat produsele în cauză.

Consumatorul nu va putea opta între reparație și înlocuire dacă măsura corectivă aleasă este imposibilă (dacă nu se pot asigura produse identice pentru înlocuire) sau dacă, în comparație cu cealaltă măsură corectivă disponibilă, ar fi disproporționată și ar impune costuri nerezonabile vânzătorului, luând în considerare toate circumstanțele (inclusiv valoarea produselor în cazul în care nu ar fi existat neconformitatea, gravitatea neconformității sau dacă măsura corectivă alternativă ar putea fi executată fără vreun inconvenient semnificativ pentru consumator). De asemenea, vânzătorul poate refuza să aducă în conformitate produsele dacă reparația sau înlocuirea este imposibilă sau i-ar impune costuri care ar fi disproporționate, luând în considerare toate circumstanțele, precum cele descrise anterior;

În cazul în care neconformitatea este remediată prin reparație, termenul de doi ani menționat mai sus se prelungeste cu timpul de nefuncționare a produsului, din momentul la care a fost adusă la cunoștința vânzătorului lipsa de conformitate până la predarea efectivă a produsului în stare de utilizare normală către consumator. În cazul în care neconformitatea este remediată prin înlocuire, pentru produsele care înlocuiesc produsele neconforme, un nou termen de doi ani începe să curgă de la data înlocuirii.

- **Să ceară reducerea corespunzătoare a prețului sau rezoluțiunea contractului**, în cazul în care nu beneficiază de repararea sau înlocuirea produsului sau măsurile reparatorii nu au fost luate într-o perioadă rezonabilă, întrucât:
 - a) vânzătorul nu a finalizat reparația sau înlocuirea produselor ori a refuzat să aducă în conformitate produsele, motivând că reparația sau înlocuirea este imposibilă ori i-ar impune costuri disproporționate,
 - b) în pofida eforturilor vânzătorului de a o remedia, în continuare se constată o neconformitate,

¹ Garanția legală de conformitate reprezintă protecția juridică a consumatorului rezultată prin efectul legii în raport cu lipsa de conformitate, reprezentând obligația legală a vânzătorului față de consumator ca, fără solicitarea unor costuri suplimentare, să aducă produsul la conformitate, incluzând restituirea prețului plătit de consumator, repararea sau înlocuirea produsului, dacă acesta nu corespunde condițiilor enunțate în declarațiile referitoare la garanție sau în publicitatea aferentă

² Ordonanța de Urgență nr. 140/2021 privind anumite aspecte referitoare la contractele de vânzare de bunuri; Ordonanța Guvernului nr. 21/1992 privind protecția consumatorilor.

- c) neconformitatea este de o asemenea gravitate încât justifică o reducere de preț sau dreptul la încetarea imediată a contractului de vânzare, sau
- d) vânzătorul a declarat că nu va aduce produsele în conformitate într-un termen rezonabil sau fără inconveniente semnificative pentru consumator ori acest lucru reiese clar din circumstanțele cazului.

Rezoluțiunea nu este posibilă dacă lipsa conformității este minoră. Reducerea de preț va fi proporțională cu diminuarea valorii produselor, în comparație cu valoarea pe care produsele ar avea-o dacă ar fi în conformitate.

Consumatorii pot să opteze pentru o anumită măsură corectivă din cele enumerate mai sus în cazul în care neconformitatea produselor este constatată la scurt timp după livrare, fără a depăși 30 de zile calendaristice.

După expirarea termenului de doi ani menționat mai sus, consumatorii pot pretinde remedierea sau înlocuirea produselor care nu pot fi folosite în scopul pentru care au fost realizate ca urmare a unor vicii ascunse apărute în cadrul duratei medii de utilizare, în condițiile legii.

Până la proba contrară, lipsa de conformitate apărută în termen de un an de la livrarea produsului se prezumă că a existat la momentul livrării acestuia, cu excepția cazurilor în care prezumția este incompatibilă cu natura produsului sau a lipsei de conformitate.

Durata medie de utilizare a produselor de 6 (șase) ani de la data achiziției.

Piesele de schimb înlocuite la produs beneficiază de garanție numai în cazul în care acestea au fost montate într-un centru autorizat de întreținere și reparații.

În cadrul termenului de garanție, vânzătorul suportă toate costurile privind repararea sau înlocuirea pieselor de schimb executate defecte. Pentru lucrările de reparație executate se acordă garanție. Garanția nu se extinde asupra accesoriilor consumabilelor (precum baterii, furtunuri, curele, perii colectoare, lanțuri, cuțite, lance, pistol, cap prindere lamă, role ghidaj, cablu alimentare, întinzător lanț, bujii, ulei, filtre aer și benzină) care intră în componența produsului, cu excepția cazului în care acestea prezintă vicii ascunse.

Produsele din gamele Black & Decker și Stanley FatMax sunt de uz gospodăresc (bricolaj) și nu sunt destinate uzului profesional, prestării de servicii sau lucrări către terți.

Adăugați ulei la generatoarele **Black & Decker**. Verificați periodic nivelul de ulei al generatoarelor și compresoarelor. Este interzisă utilizarea generatoarelor pentru invertoare sau aparate de sudură.

Situații excluse de la aplicarea garanției legale de conformitate:

1. Nerespectarea de către consumator a condițiilor de transport, manipulare, instalare, depozitare, utilizare (inclusiv scopul utilizării) și întreținere precizate în instrucțiunile ce însoțesc produsul.
2. Defectele care au apărut ca urmare a utilizării unor accesorii ori consumabile care nu sunt originale Stanley

Black & Decker Romania ori care nu sunt compatibile cu produsul.

3. Defecțiunilor cauzate de necunoașterea omitearea sau neglijarea luării măsurilor de siguranță în utilizarea produselor de către consumator, ori accidentelor cauzate din aceste motive.

În cazul în care constatați deteriorări (lovituri/defecte) la produsele Stanley Black & Decker Romania, vă rugăm să vă adresați celui mai apropiat centru service autorizat menționat la adresa web-site-ului www.2helpU.com ori vânzătorului.

Garanția de durabilitate oferită de Stanley Black & Decker

În eventualitatea puțin probabilă ca scula dvs. electrică să se defecteze din cauza materialelor de fabricație în mai puțin de un an de la cumpărare, Stanley Black & Decker Romania SRL cu sediul în București, Strada Turturelelor Nr. 11A, Bloc Phoenixia Business Center, București, Sector 3, vă garantează că va repara sau va înlocui piesa defectă complet gratuit, sau - la discreția noastră - vom înlocui întreaga sculă electrică gratuit.

Utilizatorii MyDeWALT și My STANLEY care își înregistrează în cel mult 28 de zile de la cumpărare produsele eligibile conform termenilor și condițiilor DEWALT și STANLEY pe platformele destinate (<http://www.dewalt.ro/3/>, respectiv, <https://www.stanleyworks.ro/warranty>) pot extinde gratuit garanția de durabilitate acordată de Stanley Black & Decker până la trei ani.

Pentru a beneficia de această garanție este necesară prezentarea dovezii cumpărării, certificatul de garanție și imprimarea certificatului de garanție extinsă celui mai apropiat centru service autorizat menționat la adresa web-site-ului www.2helpU.com ori vânzătorului.

Unele produse sunt excluse de la posibilitatea extinderii garanției de durabilitate acordate de Stanley Black & Decker până la 3 ani. Aceste produse sunt enumerate în Termenii și Condițiile DeWALT și Stanley la adresa <https://www.dewalt.ro/3/warrantystatement/>.

Prezenta garanție de conformitate se completează cu Termenii și Condițiile DeWALT și Stanley, care pot fi accesați la acest link: <https://www.dewalt.ro/3/warrantystatement/>.

Prezenta garanție de durabilitate oferită de Stanley Black & Decker, în calitate de producător al bunurilor, nu afectează drepturile pe care dvs. le aveți împotriva vânzătorului în temeiul garanției legale de conformitate, astfel cum sunt acestea detaliate mai sus.

Garanția acordată persoanelor juridice

În cazul persoanelor juridice termenul de garanție aplicabil este de un an de la data achiziției. Acest termen de garanție este aplicabil tuturor produselor Stanley Black & Decker Romania, respectiv atât produselor pentru uz profesional cât și celor pentru uz gospodăresc (bricolaj).

În cadrul acestui termen, cumpărătorul persoană juridică poate solicita înlocuirea sau repararea produsului.

Situațiile care duc la pierderea garanției legale de conformitate, descrise mai sus, sunt aplicabile și în cazul garanției acordate persoanelor juridice.

REPARAȚII ÎN PERIOADA DE GARANȚIE

Data intrării:	Data reparației:	Defecțiune:
Comandă reparație:	Data predării:	
<i>Clientul confirmă prin semnătură executarea gratuită a reparației în garanție și primirea produsului reparat.</i>		
Semnătură client:	Semnătură și ștampilă service:	
Data intrării:	Data reparației:	Defecțiune:
Comandă reparație:	Data predării:	
<i>Clientul confirmă prin semnătură executarea gratuită a reparației în garanție și primirea produsului reparat.</i>		
Semnătură client:	Semnătură și ștampilă service:	
Data intrării:	Data reparației:	Defecțiune:
Comandă reparație:	Data predării:	
<i>Clientul confirmă prin semnătură executarea gratuită a reparației în garanție și primirea produsului reparat.</i>		
Semnătură client:	Semnătură și ștampilă service:	

LISTA CENTRELOR SERVICE AUTORIZATE

Nr.	Oras	Agent Service	Adresa	Email	Telefon	Fax
1	Bucuresti	YALCO ROMANIA SRL	Sos. Pipera nr.48 ,020112	service@yalco.ro	+4021 232 31 47 +4021 232 31 49	+4021 232 31 76
2	Bucuresti	Edelweiss Grup SRL	Str. Drumul Osiei nr. 76 62395	service@edelweissgrup.ro	+4021 319 13 13	+4021 319 13 14
3	Ploiesti	METATOOLS SRL	Str. Poligonului Nr. 2 100070	service@Metatools.ro	+40374 473 034 +40747 118 112	+40244 406 698
4	Bacau	PARTENER SRL	Calea Moinești nr. 34 600281	service@partner.ro	+4023 451 03 77	+40234 510 955
5	Cluj	EPINVEST S.R.L.	Str. Avram Iancului Nr. 502-504 407280	service@epinvest.ro	+40745 637 949	+40264 594 565
6	Baia Mare	PRO TOOLS S.R.L.	Str. Iuliu Maniu, Nr. 28 430131	office@protools.ro	+40262 218 794	+40262 276 535
7	Constanta	TRITON SRL	B-dul Aurel Vlaicu, Nr. 217	office@triton.com.ro	+4037 048 41 55	+4037 048 41 18
8	Tulcea	ABC International SRL	Str. Babadag, Nr. 5, Bl. 1, Sc. A, Parter	service@unelte.com.ro	+40240 518 260	+40240 517 669
9	Bucuresti	ADN COM AUTOSERV	STR MARGEANULUI 107A 051044	service@adn-facom.ro	+4021 420 21 44	+40766 078532