

**DEWALT®**

**DC228**

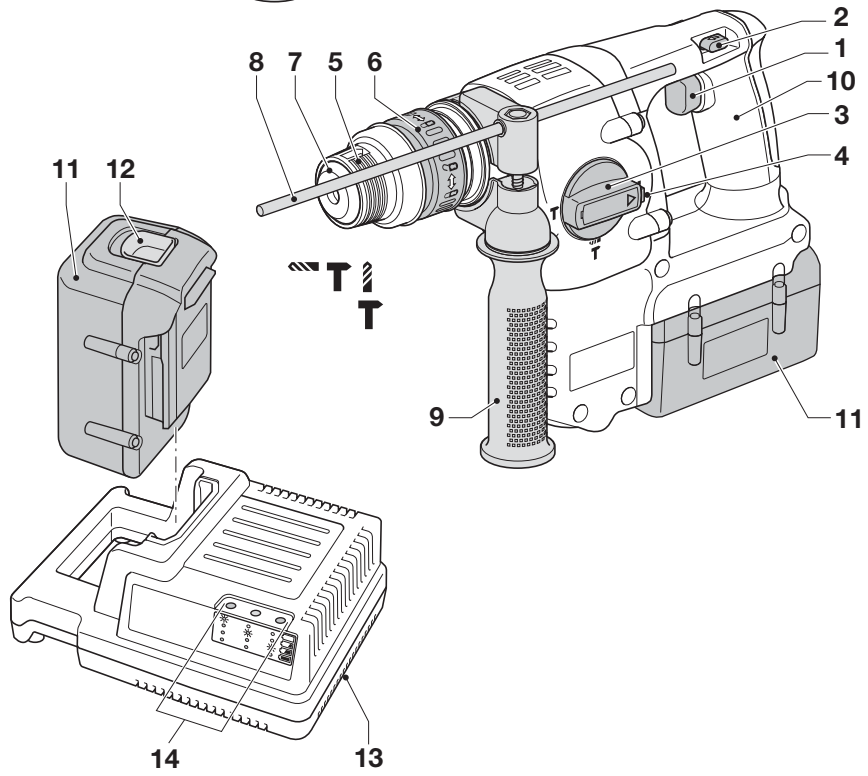
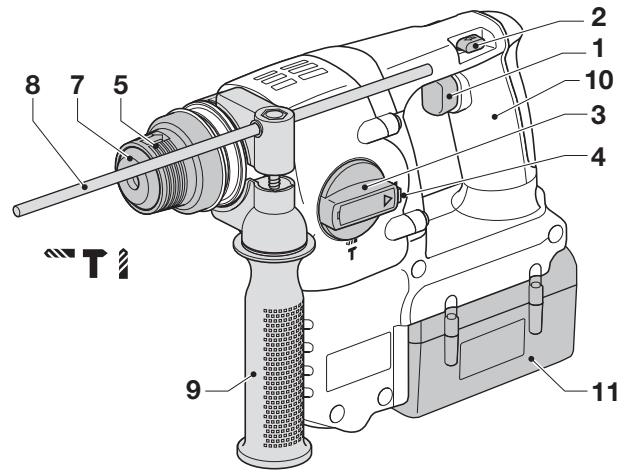
**DC229**

**DC232**

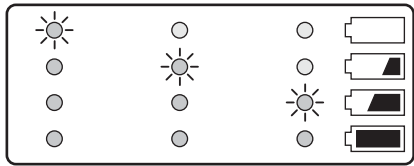
**DC234**

[www.DEWALT.eu](http://www.DEWALT.eu)

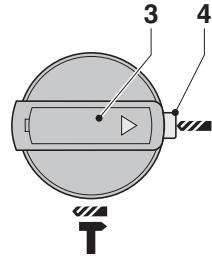
<b>Dansk</b>	<b>4</b>
<b>Deutsch</b>	<b>16</b>
<b>English</b>	<b>29</b>
<b>Español</b>	<b>41</b>
<b>Français</b>	<b>54</b>
<b>Italiano</b>	<b>67</b>
<b>Nederlands</b>	<b>80</b>
<b>Norsk</b>	<b>92</b>
<b>Português</b>	<b>103</b>
<b>Suomi</b>	<b>116</b>
<b>Svenska</b>	<b>128</b>
<b>Türkçe</b>	<b>140</b>
<b>Ελληνικά</b>	<b>152</b>



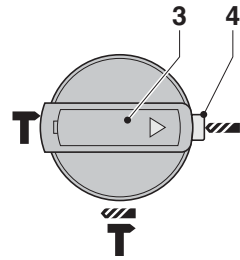
**A**



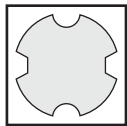
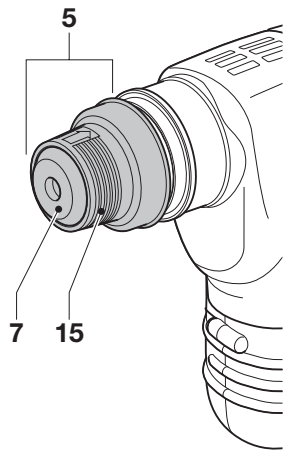
**B**



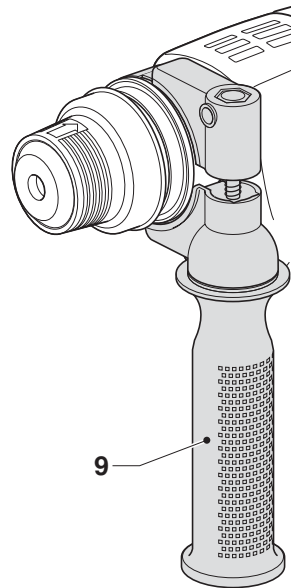
**C1**



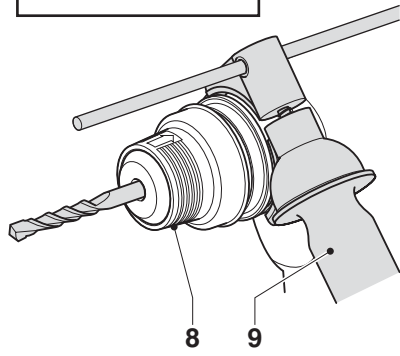
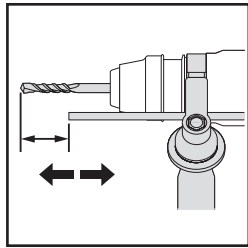
**C2**



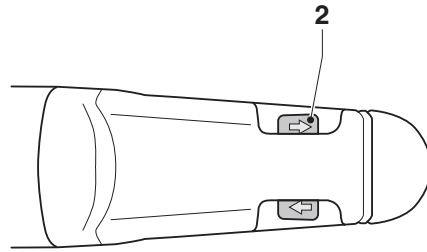
**D**



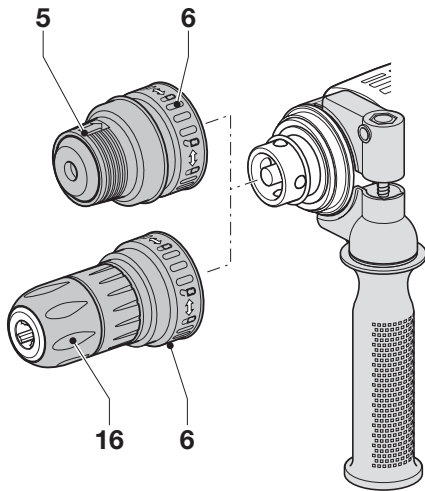
**E**



**F**



**G**



**H**

DANSK

# OPLADELIG BOREHAMMER DC228/DC229/DC232/DC234

## Tillykke!

Du har valgt et DEWALT værktøj. Mange års erfaring, ihærdig produktudvikling og innovation gør DEWALT til en af de mest pålidelige partnere for professionelle brugere.

## Tekniske data

		DC228	DC229	DC232	DC234
Spænding	V	28	28	36	36
Omdrejningstal ubelastet	min <sup>-1</sup>	0 - 1.150	0 - 1.150	0 - 1.150	0 - 1.150
Omdrejningstal belastet	min <sup>-1</sup>	0 - 850	0 - 850	0 - 850	0 - 850
Slagstyrke	J	2,5	2,5	2,5	2,5
Maksimal borekapacitet i stål/træ/beton	mm	13/30/24	13/30/24	13/30/24	13/30/24
Værktøjsholder		SDS-plus®	SDS-plus®	SDS-plus®	SDS-plus®
Krave diameter	mm	54	54	54	54
Vægt (uden batteri)	kg	2,4	2,6	2,5	2,7

Batteri		DE9280	DE9360
Spænding	V <sub>DC</sub>	28	36
Kapacitet	Ah	2,2	2,2
Vægt	kg	0,92	1,0

Lader		DE9000
Spænding (lysnet)	V <sub>AC</sub>	230
Ladetid (ca.)	min	60
Vægt	kg	0,9

## Sikringer:

Europa	230 V værktøjer	10 ampere, lysnet
UK / Irland	230 V værktøjer	13 A, i stik

## Definitioner: sikkerhedsretningslinjer

Nedenstående definitioner beskriver sikkerhedsniveauet for hvert enkelt signalord. Læs vejledningen og vær opmærksom på disse symboler.



**FARE:** Angiver en umiddelbart farlig situation, der medmindre den undgås, vil resultere i **død eller alvorlig personskade**.



**ADVARSEL:** Angiver en potentielt farlig situation, der medmindre den undgås kunne resultere i **død eller alvorlig personskade**.



**FORSIGTIG:** Angiver en potentielt farlig situation, der medmindre den undgås **kan** resultere i **mindre eller moderat personskade**.

**FORSIGTIG:** Når det bruges uden sikkerhedsadvarselssymbolet, angiver det en potentielt farlig situation, der medmindre den undgås, **kan** resultere i **beskadigelse af ejendom**.



Angiver risiko for elektrisk stød.



Angiver brandfare.

## EU-overensstemmelseserklæring



## DC228/DC229/DC232/DC234

DEWALT erklærer, at disse el-værktøjer er konstrueret i henhold til: 98/37/EC, 89/336/EEC, 86/188/EEC, 2006/95/EC, EN 60745-1, EN 60745-2-6, EN 55014-2, EN 55014-1.

## DE9000

DEWALT erklærer, at denne oplader er fremstillet i overensstemmelse med: 89/336/EEC, 2002/95/EC, 2006/95/EC, EN 60335-1, EN 60335-2-29, EN 60336, EN 55014-1, EN 55014-2, EN 61000-3-2, EN 61000-3-3.

For yderligere information bedes du kontakte DEWALT på nedenstående adresse eller se bagsiden af brugsanvisningen.

		DC228	DC229	DC232	DC234
$L_{PA}$ (lydtryk)	dB(A)	82	82	81	82
$K_{PA}$ (usikkerhed for lydtryk)	dB(A)	2,0	2,0	2,4	1,9
$L_{WA}$ (akustisk effekt)	dB(A)	96	95	95	96
$K_{WA}$ (usikkerhed for akustisk effekt)	dB(A)	2,3	2,4	2,4	1,9

Samlede værdier for vibration (triax vektorsum) bestemt i henhold til EN 60745:

		7,6	8,1	7,6	8,2
Vægtet RMS-accelerationsværdi	$m/s^2$				
Usikkerhed K	$m/s^2$	1,5	1,5	1,5	1,5

Det angivne vibrationsemissionsniveau er blevet målt i overensstemmelse med en standard testmetode og kan bruges til at sammenligne et stykke værktøj med et andet.

Den angivne vibrationsemissionsværdi kan også bruges til en forløbig vurdering af eksponering for vibration.



**ADVARSEL:** Vibrationsemissionsværdien under faktisk brug af værktøjet kan afvige fra den angivne værdi afhængigt af, hvordan værktøjet bruges. Dette kunne medføre en betydelig undervurdering af udsættelsen for vibration, hvis værktøjet ofte bruges på en sådan måde.

En vurdering af niveauet af eksponering for vibration inden for en bestemt arbejdsperiode skal også tage i betragtning tidsrum, hvor værktøjet er slukket, og tidsrum, hvor det kører i tomgang, såvel som når det er under belastning.

Den angivne vibrationsemissionsværdi kan også bruges til en forløbig vurdering af eksponering for vibration.

Produktudviklingsdirektør  
Horst Großmann

DEWALT, Richard-Klinger-Straße 11,  
D-65510, Idstein, Tyskland  
05/2007



**ADVARSEL:** Læs instruktionsvejledningen for at mindske risikoen for personskader.

### Generelle sikkerhedsbestemmelser



**ADVARSEL!** Læs alle sikkerhedsadvarsler og instruktioner. Manglende overholdelse af alle advarsler og instruktioner kan medføre risiko for elektrisk stød, brand og/eller alvorlig personskade.

### GEM ALLE ADVARSLER OG INSTRUKTIONER TIL FREMTIDIG BRUG.

Udtrykket "elektrisk værktøj" i alle de advarsler, der er angivet i det efterfølgende, henviser til elektrisk værktøj tilsluttet el-nettet (med ledning) eller batteridrevet (uden ledning) elektrisk værktøj.

#### 1 SIKKERHED I ARBEJDSOMRÅDET

- a) **Sørg for, at arbejdsområdet er rent og veloplyst.**  
Rodede eller mørke områder giver anledning til ulykker.
- b) **Undlad at bruge elektrisk værktøj i en eksplosionsfarlig atmosfære, f.eks. ved tilstedeværelse af brændbare væsker, gasser eller støv.**  
Elektrisk værktøj skaber gnister, der kan antænde støvet eller dampene.
- c) **Hold børn og forbipasserende på afstand, når der anvendes elektrisk værktøj.**  
Distractioner kan medføre, at du mister kontrollen.

#### 2 ELEKTRISK SIKKERHED

- a) **Stik på elektrisk værktøj skal passe til stikkontakten. Stikket må aldrig modificeres på nogen måde. Undlad at bruge adapterstik sammen med jordforbundet elektrisk værktøj.**  
Umodificerede stik og dertil passende stikkontakter reducerer risikoen for elektrisk stød.
- b) **Undgå kropskontakt med jordforbundne overflader, såsom rør, radiatorer, komfurer og køleskabe.**  
Der er øget risiko for elektrisk stød, hvis din krop er forbundet til jord.

- c) **Undlad at udsætte elektrisk værktøj for regn eller våde forhold.**

Hvis der trænger vand ind i noget elektrisk værktøj, øges risikoen for elektrisk stød.

- d) **Undlad at udsætte ledningen for overlast. Brug aldrig ledningen til at bære eller trække værktøjet, eller til at trække det ud af stikkontakten. Hold ledningen væk fra varme, olie, skarpe kanter og bevægelige dele.**

Beskadigede eller sammenfiltrede ledninger øger risikoen for elektrisk stød.

- e) **Når elektrisk værktøj benyttes udendørs, skal der anvendes en forlængerledning, som er egnet til udendørs brug.**

Brug af en ledning, der er egnet til udendørs brug, reducerer risikoen for elektrisk stød.

- f) **Hvis det ikke er muligt at undgå at bruge elektrisk værktøj i fugtige omgivelser, skal el-forsyningen beskyttes af en HFI-afbryder.**  
Brug af en HFI-afbryder mindsker risikoen for elektrisk stød.

#### 3 PERSONLIG SIKKERHED

- a) **Vær opmærksom, pas på hvad du foretager dig, og brug sund fornuft, når du bruger elektrisk værktøj. Brug ikke elektrisk værktøj, når du er træt eller påvirket af narkotika, alkohol eller medicin.**  
Et øjeblikvis uopmærksomhed under anvendelse af elektrisk værktøj kan forårsage alvorlig personskade.
- b) **Brug personligt beskyttelsesudstyr. Brug altid beskyttelsesbriller.**

Sikkerhedsudstyr, såsom støvmaske, skridsikre sko, sikkerhedshjelm eller høreværn, der bruges, når omstændighederne foreskriver det, reducerer personskader.

- c) **Undgå utilsigtet start.**

Se efter at afbryderen er i slukket stilling, før tilslutning til en strømkilde og/eller isættelse af batteripakke, og før værktøjet samles op eller bæres. Når elektrisk værktøj bæres med fingeren på kontakten eller tilsluttes, når kontakten er tændt, giver det anledning til ulykker.



- d) **Fjern eventuelle justerings- eller skruenøgler, før elektrisk værktøj startes.**

En skruenøgle eller anden nøgle, der bliver siddende på en roterende del af elektrisk værktøj, kan give anledning til personskade.

- e) **Undlad at række for langt. Hold god fodstilling og balance til enhver tid.**

Dette giver bedre kontrol over elektrisk værktøj, når uventede situationer forekommer.

- f) **Bær hensigtsmæssig påklædning. Bær ikke løst tøj eller smykker. Hold hår, tøj og handsker væk fra bevægelige dele.**

Løstsiddende tøj, smykker og langt hår kan blive grebet i bevægelige dele.

- g) **Hvis der anvendes støvudsugnings- eller -opsamlingsudstyr, skal dette tilsluttes og anvendes rigtigt.**

Brug af sådant udstyr kan mindske støvrelaterede helbredsrisici.

#### 4 ANVENDELSE OG VEDLIGEHOLDELSE AF ELEKTRISK VÆRKTØJ

- a) **Undlad at bruge magt med elektrisk værktøj. Brug det værktøj, der er bedst egnet til det arbejde, der skal udføres.**

Værktøjet vil klare opgaven bedre og mere sikkert ved den ydelse, som det er beregnet til.

- b) **Undlad at benytte elektrisk værktøj, hvis kontakten ikke tænder og slukker for det.**

Alt elektrisk værktøj, der ikke kan kontrolleres med kontakten, er farligt og skal repareres.

- c) **Træk stikket ud af stikkontakten og/eller tag batteripakken ud, inden der foretages eventuelle justeringer, tilbehør udskiftes, eller værktøjet stilles til opbevaring.**

Sådanne forebyggende sikkerhedsforanstaltninger mindsker risikoen for, at værktøjet startes utilsigtet.

- d) **Elektrisk værktøj skal, når det ikke anvendes, opbevares utilgængeligt for børn. Lad desuden ikke personer, som ikke er bekendt med elektrisk værktøj eller disse instruktioner, betjene værktøjet.**

Elektrisk værktøj er farligt i hænderne på personer, som ikke er instrueret i brugen deraf.

- e) **Vedligeholdelse af elektrisk værktøj.**

**Undersøg om bevægelige dele sidder skævt, binder eller er gået itu såvel som andre forhold, der kan påvirke betjeningen**

**af værktøjet. Hvis elektrisk værktøj er beskadiget, skal det repareres før brug.**

Mange ulykker forårsages af dårligt vedligeholdt værktøj.

- f) **Sørg for, at skæreværktøj er skarpt og rent.**

Ordentligt vedligeholdt skæreværktøj med skarpe skærekanter har mindre sandsynlighed for at binde og er lettere at styre.

- g) **Brug elektrisk værktøj, tilbehør, bor, osv. i overensstemmelse med disse instruktioner, idet der tages hensyn til arbejdsforholdene og til den opgave, som skal udføres.**

Brug af elektrisk værktøj til andre opgaver end dem, det er beregnet til, kan resultere i en farlig situation.

#### 5 ANVENDELSE OG VEDLIGEHOLDELSE AF BATTERI

- a) **Sørg for, at kontakten sidder i off-positionen, før batteripakken isættes.**

Hvis batteripakken isættes i elektrisk værktøj, hvor kontakten er slået til, er der øget risiko for ulykker.

- b) **Må kun genoplades med den oplader, som er angivet af fabrikanten.**

En oplader, der er beregnet til en bestemt type batteripakke, kan udgøre en brandrisiko, hvis den bruges med en anden type batteripakke.

- c) **Brug kun elektrisk værktøj med de batteripakker, der er beregnet til hver enkelt type.**

Brug af andre batteripakker kan skabe risiko for tilskadecomst eller brand.

- d) **Når en batteripakke ikke er i brug, skal den holdes borte fra andre metalgenstande, såsom papirclips, mønter, nøgler, søm, skruer og andre små metalgenstande, der kan danne forbindelse mellem to elektriske kontaktflader.**

Kortslutninger mellem batterikontakter kan forårsage forbrænding eller brand.

- e) **Hvis en batteripakke udsættes for overlast, kan der sive væske ud. Undgå berøring.**

Hvis væsken berøres ved et tilfælde, skal der skylles med rigeligt med vand. Hvis der kommer væske i øjnene, skal der søges lægehjælp.

Batterivæske kan forårsage irritation eller forbrænding.

## DANSK

### 6 SERVICE

**a) Elektrisk værktøj skal serviceres af en kvalificeret servicetekniker, og der skal anvendes identiske reservedele.**

Derved sikres, at værktøjets driftssikkerhed opretholdes.

**Yderligere sikkerhedsvejledninger til borehamre**

- **Brug høreværn.** Udsættelse for støj kan føre til høretab.
- **Brug hjælpegreb, som leveres sammen med værktøjet.** Mister du kontrollen over værktøjet, kan det medføre kvæstelser.
- **Bær helst støvmaske.**

**Øvrige farer**

Følgende farer er forbundet med brugen af roterende hamre:

- lemlæstelser forårsaget af berøring af roterende eller varme dele af værktøjet

Selvom man følger alle relevante sikkerhedsinstruktioner og anvender sikkerhedsanordninger, kan der stadig være visse farer. Disse er:

- Høreskader.
- Risiko for at få fingrene i klemme under skift af tilbehør.
- Helbredsrisiko ved indånding af støv, der udvikles under arbejde med beton og/eller murværk.

**Yderligere sikkerhedsanvisninger for batterier og opladere**

- Sørg for, at batteriet er tørt og rent, før det sættes i opladeren.
- Bær aldrig værktøjet i ledningen. Træk aldrig i ledningen for at tage stikket ud af kontakten. Ledningen skal holdes på afstand af varme, olie og skarpe kanter.
- Alle skadede eller defekte kabler skal repareres eller udskiftes på et autoriseret DeWALT-værksted. Forsøg aldrig selv at reparere værktøjet.
- Udsæt ikke opladeren for fugt eller våde forhold.
- Forsøg ikke at oplade våde batterier.
- Forsøg aldrig at åbne et batteri.
- Oplad kun batterier med de parametre, som er angivet i denne manual. Forsøg aldrig at genoplade ikke-opladelige batterier.

- Følg altid anvisningerne sidst i denne brugsanvisning om bortskaffelse af batteriet.
- Opladere og batterier, der ikke er i brug, skal opbevares tørt, sikkert aflåst og utilgængeligt for børn.

### Transport

DeWALT Li-Ion batterier opfylder de nødvendige testkrav i henhold til FN's Manual and Tests of Criteria ['Manual vedrørende tests og kriterierne derfor'] (ST/SG/AC.10/11/Rev.3 Del III, Afsnit 38,3), som der henvises til i FN's Recommendations on the Transport of Dangerous Goods ['Henstillinger vedrørende transport af farligt gods'].

- Batterierne har en effektiv beskyttelse mod indvendigt overtryk og kortslutning.
- Der er truffet passende foranstaltninger til forebyggelse af tvungent brud og farlig returstrøm.
- Det tilsvarende litiumindhold er under den relevante grænseværdi.

DeWALT Li-Ion batterier er fritaget fra nationale og internationale bestemmelser vedrørende farligt gods. Disse bestemmelser bliver dog relevante, når der transporteres flere batterier sammen.

- For at undgå kortslutning, skal man sørge for, at batterierne pakkes i overensstemmelse med ovennævnte bestemmelser om farligt gods.

### Etiketter på opladeren og batteriet

Etiketterne på opladeren og batteriet viser følgende piktogrammer:



Læs brugsanvisningen, før opladeren tages i brug



For opladningstid, se tekniske data



Må ikke udsættes for væske



Rør dem ikke med strømledende materialer



Oplad ikke et beskadiget batteri



Beskadigede opladere må ikke bruges



Temperatur for opladning +4 °C til +40 °C



En beskadiget ledning bør omgående udskiftes



Problem med oplader



Problem med batteri



Følg givne anbefalinger med hensyn til at skille sig af med batteriet



Brænd ikke batteriet



Må kun oplades med dertil beregnede DEWALT-opladere

### Kontroller emballagens indhold

Emballagen indeholder:

- 1 Opladelig borehammer
- 1 Sidehåndtag
- 1 Dybdeindstilling
- 1 Selvspændende borepatron (DC229/DC234)
- 1 Batteri (DC228/DC229/DC232K/DC234K)
- 2 Batterier (DC229KL/DC232KL/DC234KL)
- 1 Lader
- 1 Kasse (kun K-Modeller)
- 1 Brugervejledning
- 1 Tegning

Bemærk: Batterier og ladere følger ikke med N-modellerne.

- Kontroller, at værktøjet, komponenter eller tilbehør ikke er blevet beskadiget under transporten.
- Tag dig tid til at læse og forstå denne brugervejledning, før du tager værktøjet i brug.

### Beskrivelse (fig. A)



**ADVARSEL:** Man må aldrig modificere elektrisk værktøj eller nogen del deraf. Det kan medføre person- eller ejendomsskade

### TILTÆNKT BRUG

Den batteridrevne borehammer DC228/DC232 er designet til professionelt brug til boring, hammerboring og skruearbejde.

Den batteridrevne borehammer DC229/DC234 er designet til professionelt brug til boring, hammerboring og skruearbejde samt lettere mejsling.

**MÅ IKKE** bruges ved høj fugtighed eller under forhold, hvor der er brændbare væsker eller gasser til stede.

Disse heavy duty borehamre er professionelt el-værktøj. **LAD IKKE** børn komme i kontakt med værktøjet. Uerfarne brugere må kun bruge værktøjet under overvågning.

- 1 Afbryder med variabel hastighedskontrol
- 2 Omskifter for højre/venstregang
- 3 Funktionsvælger
- 4 Sikkerhedslås
- 5 Værktøjsholder
- 6 Låsekrave
- 7 Støvsbeskyttelseskappe
- 8 Dybdeindstilling
- 9 Sidehåndtag
- 10 Greb
- 11 Batteri

### Oplader

DE9000 opladeren passer til DEWALT Li-Ion 36 V (DE9360) og 28 V (DE9280) batteripakker på 2,2 amperetimer (Ah).

- 11 Batteri
- 12 Udløserknap
- 13 Lader
- 14 Ladeindikatorer (rød)

### Overbelastningskobling

Hvis en borebit sidder fast afbrydes borespindlen. Hold altid værktøjet med begge hænder og indtag en fast fodstilling på grund af kraftudviklingen.

### Bremsemekanisme

Når den variable hastighedsafbryder slippes, vil spindlen øjeblikkeligt stoppe rotationen.

### Aktiv vibrationskontrol

Den aktive vibrationskontrol neutraliserer tilbageslagsvibrationer fra slagmekanismen. Ved at mindske hånd- og armvibrationerne sikres mere komfortabel anvendelse i længere tid, og værktøjets levetid forlænges. Under drift sørger en fjedermekanisme for at balancere for vibrationerne. Det kan mærkes ved at afbødende effekt, når der er tryk på værktøjet. Vær opmærksom på om fjederen er tilkoblet, dog ikke for meget. Denne mekanisme skal have lov til at "flyde".

### EI-sikkerhed

Laderen er kun beregnet til én spænding. Kontroller, at strømforsyningen svarer til spændingen på typeskiltet.



Laderen er dobbelt isoleret i henhold til EN 60335; jordledning er derfor ikke påkrævet.

### Udskiftning af kabel eller stik

Ved udskiftning af kablet eller af stikket skal den bortskaffes på sikker måde. Et stik med blottede kobberledere er farlig, hvis den sættes i en strømførende kontakt.

### Brug af forlængerledning

Der bør ikke bruges forlængerledning, medmindre det er strengt nødvendigt. Brug en godkendt forlængerledning, som er egnet til din opladers indgangsstrøm (se tekniske data). Den minimale lederstørrelse er 1 mm<sup>2</sup>; den maksimale længde er 30 m.

### Samling og justering



**ADVARSEL:** Før samlingen og justeringen skal batteriet altid afmonteres.



**ADVARSEL:** Afbryd altid værktøjet før indsættelse eller udtagning af batteriet.



**ADVARSEL:** Kun brug DEWALT batterier og lader.

### Isætning og fjernelse af batteriet (fig. A)

- Sæt batteriet (11) ud for hullet på værktøjet. Batteriet sættes i ved at skyde batteriet ind i hullet og skubbe, indtil det klikker på plads.
- Batteriet tages ud ved at trykke på udløserknappen (12) og samtidig trække batteriet ud af hullet.

### Opladning af batteriet (fig. A & B)

Kontroller altid lysnettets strøm, før batteriet oplades. Hvis lysnettet er i orden, men batteriet ikke oplades, skal opladeren indleveres hos en autoriseret DEWALT-reparatør. Under opladningen kan opladeren og batteriet blive varme. Dette er normalt og betyder ikke, at der er et problem.



**FORSIGTIG:** Oplad ikke batteriet ved en omgivelsestemperatur på under 4 °C eller over 40 °C. Anbefalet opladetemperatur: ca. 24 °C.

- Batteriet (11) oplades ved, at man sætter det i opladeren (13), som vist, og sætter opladeren i stikkontakten. Sørg for, at batteriet sidder korrekt i opladeren. De røde ladeindikatorer (14) blinker svarende til status for batteriopladningen.
- Når batteriet er opladet, er alle indikatorer tændt. Opladeren skifter automatisk til neutral tilstand.
- Batteriet kan derefter tages ud når som helst, eller det kan blive siddende i opladeren, så længe det skal være.
- De røde ladeindikatorer blinker hurtigt for at angive, at der er et problem med opladningen. Sæt batteriet i igen eller prøv et nyt. Hvis det nye batteri heller ikke kan lades op, bør opladeren testes af en autoriseret DeWALT-reparatør.
- De ladeindikatorer blinker hurtigt, med et kort blink efterfulgt af et langt blink, for at vise at der er et problem med opladeren. Tag opladeren med til en autoriseret DeWALT reparatør.
- Når opladeren sættes til energikilder som generatorer eller energikilder, som omsætter jævnstrøm til vekselstrøm, er det muligt, at den røde ladeindikator (14) blinker to gange med to hurtige blink efterfulgt af en pause. Dette betyder, at der er et forbigående problem med energikilden. Opladeren skifter automatisk tilbage til normal funktion.

**Opladningsprocessen (fig. B)**

Se nedenstående tabel angående status for opladningen af batteriet.

Status for opladning	
1 lys blinker	< 33%
1 lys blinker, 1 lys tændt	33-66%
1 lys blinker, 2 lys tændt	66-99%
3 lys tændt	100%

**Automatisk fornyelse**

- Den automatiske genopladnings-tilstand neutraliserer eller afbalancerer de enkelte celler i batteriet på dets topkapacitet. Batterier bør genoplades hver uge, eller når de ikke længere præsterer den samme mængde arbejde.
- For at genoplade batteriet skal batteriet anbringes i opladeren som sædvanlig. Lad batteriet sidde mindst 8 timer i opladeren.

**Forsinkelse ved varmt/koldt batteri**

Når opladeren finder et batteri, der er for varmt eller for koldt, starter den automatisk en 'Forsinkelse for varmt/koldt batteri' og udsætter opladningen, indtil batteriet har nået en passende temperatur. Derefter slår opladeren automatisk over i batteriopladnings-tilstanden. Denne funktion sikrer maksimal levetid for batteriet.

**Beskyttelse mod dyb afladning**

Batteriet er beskyttet mod dyb afladning, når det bruges i værktøjet.

**Valg af funktion (fig. C1 & C2)****DC228/DC232 (fig. C1)**

Værktøjet kan benyttes med følgende funktionsmåder:



Almindelig boring:  
for boring i stål, træ og plastik,  
skruetrækkerarbejde.



Slagboring:  
for boring i beton og murværk.

**DC229/DC234 (fig. C2)**

Værktøjet kan benyttes med følgende funktionsmåder:



Almindelig boring:  
for boring i stål, træ og plastik,  
skruetrækkerarbejde.



Slagboring:  
for boring i beton og murværk.



Kun slag: for udhugning.

- Vælg den ønskede funktion ved at trykke på sikkerhedslåsen (4) og dreje funktionsvælgeren (3), så den peger på symbolet for funktionen.
- Løsn sikkerhedslåsen, og kontrollér, at funktionsvælgeren er låst på plads.



**ADVARSEL:** Vælg ikke indstilling mens værktøjet kører.

**Indsætning og udtagning af SDS-plus-tilbehør (fig. D)**

Disse modeller bruger SDS-plus-bor og -mejsler (se tværsnit af en SDS-plus-skaft på fig. (5)).

- Rengør og påfør fedt på værktøjets skaft.
- Sæt skaft ind i værktøjsholderen (5).
- Skub værktøjet ned og drej det lidt, indtil det passer ind i rillerne.
- Træk i værktøjet for at sikre, at det er fastlåst. Hammerfunktionen kræver, at værktøjet skal kunne bevæge sig flere centimeter aksialt, når det er monteret i patronen.
- Værktøjet fjernes ved at trække patronens låsebøsning (15) tilbage og trække værktøjet ud af patronen.

**Montering af sidehåndtaget (fig. E)**

Sidehåndtaget (9) kan monteres, så det passer både til højre- og venstrehåandede brugere.



**ADVARSEL:** Brug ikke værktøjet uden at have installeret sidehåndtaget korrekt.

- Løsn sidehåndtaget.
- For højrehåandede brugere sættes sidehåndtagskransen på den krave bag ved værktøjsholderen med håndtaget til venstre.

## DANSK

- For venstrehåandede brugere sættes sidehåndtagskransen på den krave bag ved værktøjsholderen med håndtaget til højre.
- Drej sidehåndtaget til den ønskede position og spænd det fast.

### Indstilling af boreddybde (fig. F)

- Indsæt det ønskede bor i patronen.
- Løsn sidehåndtaget (9).
- Før dybdejusteringsstangen (8) gennem hullet i sidehåndtagets krans.
- Juster boreddybden som vist.
- Spænd sidehåndtaget.

### Omskifter for højre/venstregang (fig. G)

- Skub højre/venstregangsomskifteren (2) til venstre for fremadrotation (mod højre). Se pilene på værktøjet.
- Skub højre/venstregangsomskifteren (2) til højre for tilbagerotation (mod venstre).



**FORSIGTIG:** Værktøjet skal stå helt stille inden der vælges ny rotationsretning.

### DC229/DC234 -Udskift værktøjsholderen med patronen (fig. H)

- Drej låsekraven (6) til ulåst position, og træk værktøjsholderen (5) af.
- Skub patronen (16) ned på spindelen, og drej låsekraven til låseposition.
- Udskift patronen med værktøjsholderen ved at fjerne patronen samme vej, som værktøjsholderen blev fjernet. Anbring derefter værktøjsholderen på samme måde, som patronen blev placeret.



**FORSIGTIG:** Brug aldrig standardpatroner ved slagboring.

### Udskiftning af støvbeskyttelseskappen (fig. D)

Støvafskærmningen (7) forhindrer, at der kommer støv ind i mekanismen. Udskift omgående en slidt beskyttelseskappe.

- Træk værktøjsholderens låsekrave (15) tilbage og træk støvbeskyttelseskappen (7) af.

- Monter den nye støvbeskyttelseskappe.
- Frigør værktøjsholderens låsekrave.

## Brugervejledning



### ADVARSEL:

- Overhold altid sikkerhedsinstruktionerne og gældende foreskrifter.
- Pas på du ikke borer ind i rør og ledninger.
- Anvend kun et let tryk på værktøjet (ca. 5 kg). Stort tryk øger ikke borehastigheden, men nedsætter værktøjets ydeevne og evt. også levetiden.
- Bor eller skru ikke for dybt for at undgå skade på støvbeskyttelseskappen. Hold altid godt fast i værktøjet med begge hænder og sikre en sikker afstand. Sørg for at sidehåndtaget altid er solidt monteret, når værktøjet er i brug.
- Hvis skæreværktøjet ikke længere er skarpt, skal det udskiftes med et nyt.

### Før værktøjet tages i brug:

- Sørg for at batteriet er (helt) opladet.
- Sørg for, at batteriet er korrekt installeret.

### Starte og stoppe (fig. A)

- Start værktøjet ved at trykke på afbryderen (1). Hastigheden reguleres ved at øge eller slække trykket på afbryderen.
- Værktøjet standses ved at slippe afbryderen.
- Værktøjet låses i afbrudt position ved at stille omskifteren for højre/venstregang (2) i midterposition.

### Slagboring (fig. A)

- Indstil funktionsvælgeren (3) på positionen "slagboring".
- Indsæt en passende borebit. Det bedste resultat opnås ved brug af bor af høj kvalitet med hårdmetalspids.
- Indstil sidehåndtaget (9).
- Indstil boreddybden ved behov.
- Afmærk stedet, hvor hullet skal bores.
- Sæt borebitten på det markerede sted, og tænd for værktøjet.

**Boring (fig. A)**

- Indstil funktionsvælgeren (3) på positionen "almindelig boring".
- Følg de af nedenstående anvisninger, der er relevante for værktøjet:
  - Monter en patronadaptor/patronmonterings sæt (DC228/DC232). Der findes specielle SDS-plus® adaptore med gevind til brug med standard 10 eller 13 mm patroner, hvorved tilbehør med lige skafter kan bruges.
  - Udskift værktøjsholderen med patronen (DC229/DC234).
- Følg anvisningerne for slagboring.



**FORSIGTIG:** Brug aldrig standardpatroner ved slagboring.

**Skruestrækning (fig. A)**

- Indstil funktionsvælgeren (3) på positionen "almindelig boring".
- Vælg rotationens retning.
- Følg de af nedenstående anvisninger, der er relevante for værktøjet:
  - Monter den specielle SDS-plus® skruetrækkeradapter til brug med sekskantede skruetrækkerklinger (DC228/DC232).
  - Udskift værktøjsholderen med patronen (DC229/DC234).
- Indsæt den ønskede skruetrækkerbit. Ved skruining af kærnskruer skal der altid anvendes klinger med kærsvøger.
- Tryk forsigtigt på den variable hastighedsafbryder (1) for at undgå skade på skruerhovedet. Ved tilbagerotation (mod venstre) reduceres værktøjets hastighed automatisk for let udtagning af skrue.
- Når skruen er i plan med arbejdsemnet, slip da den variable hastighedsafbryder for at undgå at skruerhovedet trænger ind i arbejdsemnet.

**DC229/DC234 - Udhugning (fig. A)**

- Indstil funktionsvælgeren (3) på positionen "kun slag".
- Monter den rigtige mejsel og check at den sidder ordentligt fast.
- Indstil sidehåndtaget (9).
- Tænd for værktøjet, og begynd arbejdet.

Det kan være nødvendigt at lige starte motoren i et kort øjeblik, efter at der er skiftet fra mejsling til boring. Dette for at synkronisere gearet.

**ADVARSEL:**

- Brug ikke værktøjet til at blande eller pumpe let antændelige eller eksplosive væsker (benzin, alkohol, el.lign.).
- Bland eller rør ikke væsker som er mærket som antændelige.

**Ekstraudstyr**

**ADVARSEL:** Da andet tilbehør end det, som stilles til rådighed af DEWALT, ikke er afprøvet med dette produkt, kan det være farligt at bruge sådant tilbehør med dette værktøj. For at mindske risikoen for personskade, må dette produkt kun anvendes med tilbehør, som anbefales af DEWALT.

Der findes forskellige typer af SDS-plus® borebits og mejsler som ekstraudstyr.

Kontakt din forhandler for at få yderligere information om det passende tilbehør.

**Vedligeholdelse**

Dit elværktøj er fremstillet til at kunne fungere i meget lang tid med mindst mulig vedligeholdelse. For at værktøjet skal kunne fungere tilfredsstillende hele tiden, er det dog vigtigt, at værktøjet behandles korrekt og rengøres jævnligt.

- Denne maskine kan ikke vedligeholdes af brugeren. Bring værktøjet til et autoriseret DeWALT værksted efter ca. 40 timers brug. Hvis der skulle opstå problemer før dette tidspunkt, bedes du kontakte en autoriseret DeWALT reparatør.

**Smøring**

Dit elværktøj kræver ingen ekstra smøring. Benyttet tilbehør og ekstraudstyr skal jævnligt smøres rundt om SDS-plus® beslaget.



### Rengøring



#### ADVARSEL:

- Hold ventilationshullerne åbne og rengør maskinhuset jævnligt med en blød klud.
- Tag ladeaggregatet ud af stikket før rengøring af kabinettet med en blød klud.
- Fjern batteriet før rengøring af el-værktøjet.

### Beskyttelse af miljøet



Separat indsamling. Dette produkt må ikke bortskaffes sammen med almindeligt husholdningsaffald.

Når DEWALT-produktet skal udskiftes, eller hvis du ikke skal bruge det længere, må det ikke bortskaffes sammen med husholdningsaffaldet. Dette produkt skal være tilgængeligt for separat indsamling.



Separat indsamling af brugte produkter og emballage gør det muligt at genbruge materialerne. Genbrug af materialer forebygger miljøforurening og nedbringer behovet for råstoffer.

Lokale regler kan give mulighed for separat indsamling af elektriske husholdningsprodukter på kommunale lossepladser eller hos en forhandler, når du køber et nyt produkt.

DEWALT har en facilitet til indsamling og genbrug af DEWALT-produkter, når deres levetid er slut. Benyt dig af denne service og returner venligst dit produkt til et hvilket som helst af vore autoriserede serviceværksteder, som indsamler dem på vores vegne.

For information om nærmeste autoriserede værksted: kontakt det lokale DEWALT kontor på den adresse, som er opgivet i denne brugsanvisning. Desuden findes en liste over alle autoriserede DEWALT serviceværksteder og alle oplysninger om vores eftersalgsservice på Internettet på adressen: [www.2helpU.com](http://www.2helpU.com)



Li-ION

### Batteri

Det langtidsholdbare batteri skal genoplades, hvis det ikke giver tilstrækkelig strøm til arbejde, der tidligere er udført tilfredsstillende. Når batteriet er ved at være slidt op, skal det kasseres med omtanke for miljøet.

- Aflad batteriet fuldstændigt, og fjern det derefter fra værktøjet.
- Li-Ion batterier kan genbruges. Aflever dem til et opsamlingssted i din kommune eller til et serviceværksted. De indsamlede batterier vil blive genanvendt eller korrekt affaldshåndteret.



**GARANTI****• 30 DAGE TILFREDS-KUNDE GARANTI •**

Fuld tilfredshed eller pengene tilbage.  
Hvis du ikke er helt tilfreds med dit DEWALT-værktøj, kan du returnere værktøjet til forhandleren inden 30 dage efter købet og få dine penge refunderet eller værktøjet ombyttet. Værktøjet skal indleveres komplet, og købsnotaen skal forevises.

**• 1 ÅRS FRI VEDLIGEHOLDELSERVICE •**

Vedligeholdelsen eller service af dit DEWALT-værktøj inden for de første 12 måneder efter købet er gratis hos vore autoriserede serviceværksteder. Fri forebyggende service omfatter arbejds- og reservedelsomkostninger, udgifter til tilbehør dækkes ikke. Husk at medbringe kvitteringen.

**• ET ÅRS FULD GARANTI •**

Hvis et DEWALT-værktøj bliver defekt på grund af materiale- eller produktionsfejl inden for de første 12 måneder fra købsdatoen, vil de defekte komponenter blive udskiftet gratis eller også udskiftes enheden uden beregning under følgende forudsætninger:

- At apparatet ikke er anvendt forkert.
  - At der ikke er udført uautoriserede reparationer.
  - At dateret købsnota forevises.
- Denne garanti tilbydes som en ekstra service og er et tillæg til forbrugerens øvrige rettigheder.

Oplysninger om nærmeste DEWALT- autoriserede serviceværksted, se aktuelt katalog for videre information eller kontakt DEWALT. Alternativt kan De også finde en liste over DEWALT- autoriserede serviceværksteder og detaljer om vor eftersalgs-service på Internettet på følgende adresse: **[www.2helpU.com](http://www.2helpU.com)**.

DEUTSCH

# AKKU-BOHRHAMMER DC228/DC229/DC232/DC234

## Herzlichen Glückwunsch!

Sie haben sich für ein Werkzeug von DEWALT entschieden, das die lange DEWALT-Tradition fortsetzt, nur ausgereifte und in zahlreichen Tests bewährte Qualitätsprodukte für den Fachmann anzubieten. Lange Jahre der Erfahrung und kontinuierliche Weiterentwicklung machen DEWALT zu Recht zu einem verlässlichen Partner aller professionellen Anwender.

## Technische Daten

		DC228	DC229	DC232	DC234
Spannung	(Volt)	28	28	36	36
Leerlaufdrehzahl	(min <sup>-1</sup> )	0 - 1.150	0 - 1.150	0 - 1.150	0 - 1.150
Lastdrehzahl	(min <sup>-1</sup> )	0 - 850	0 - 850	0 - 850	0 - 850
Schlagenergie	(J)	2,5	2,5	2,5	2,5
Max. Bohrleistung in Stahl/Holz/Beton	(mm)	13/30/24	13/30/24	13/30/24	13/30/24
Werkzeugaufnahme		SDS-plus®	SDS-plus®	SDS-plus®	SDS-plus®
Spannhalsdurchmesser	(mm)	54	54	54	54
Gewicht (ohne Akku)	(kg)	2,4	2,6	2,5	2,7

		DE9280	DE9360
Spannung	(V <sub>DC</sub> )	28	36
Kapazität	(Ah)	2,2	2,2
Gewicht	(kg)	0,92	1,0

		DE9000
Netzspannung	(V <sub>AC</sub> )	230
Ladezeit (ca.)	(min)	60
Gewicht	(kg)	0,9

## Mindestabsicherung des Stromkreises:

Europa	230 V Werkzeuge	10 A Stromversorgung
GB und Irland	230 V Werkzeuge	13 A im Stecker

## Definitionen: Sicherheitsrichtlinien

Im Folgenden wird die Relevanz der einzelnen Warnhinweise erklärt. Bitte lesen Sie das Handbuch und achten Sie auf diese Symbole.



**GEFAHR:** Weist auf eine unmittelbar drohende gefährliche Situation hin, die, sofern nicht vermieden, zu tödlichen oder schweren Verletzungen führt.



**ACHTUNG:** Weist auf eine möglicherweise gefährliche Situation hin, die, sofern nicht vermieden, zu tödlichen oder schweren Verletzungen führen kann.



**VORSICHT:** Weist auf eine möglicherweise gefährliche Situation hin, die, sofern nicht vermieden, u. U. zu leichten oder mittelschweren Verletzungen führen kann.

**VORSICHT:** Weist, wenn ohne Sicherheitssymbol aufgeführt, auf eine **möglicherweise** gefährliche Situation hin, die, sofern nicht vermieden, **ggf.** zu Sachschäden führt.



Weist auf ein Stromschlagrisiko hin.



Weist auf eine Brandgefahr hin.

### EG-Konformitätserklärung



#### DC228/DC229/DC232/DC234

DEWALT erklärt hiermit, daß diese Elektrowerkzeuge konstruiert wurden gemäß: 98/37/EC, 89/336/EEC, 86/188/EEC, 2006/95/EC, EN 60745-1, EN 60745-2-6, EN 55014-2, EN 55014-1.

#### DE9000

DEWALT erklärt hiermit, dass dieses Ladegerät gemäß den folgenden Richtlinien und Normen konzipiert ist: 89/336/EEC, 2002/95/EC, 2006/95/EC, EN 60335-1, EN 60335-2-29, EN 60336, EN 55014-1, EN 55014-2, EN 61000-3-2, EN 61000-3-3.

Für weitere Informationen wenden Sie sich bitte an die Adresse weiter unten oder an eine der auf der Rückseite dieser Anleitung genannten Niederlassungen.

		DC228	DC229	DC232	DC234
$L_{pA}$ (Schalldruck)	dB(A)	82	82	81	82
$K_{pA}$ (Schalldruckunbestimmtheit)	dB(A)	2,0	2,0	2,4	1,9
$L_{WA}$ (Schalleistung)	dB(A)	96	95	95	96
$K_{WA}$ (Schalleistungunbestimmtheit)	dB(A)	2,3	2,4	2,4	1,9

Ermittlung der Gesamtschwingungswerte (Vektorsumme der triaxialen Beschleunigung) gemäß EN 60745:

		7,6	8,1	7,6	8,2
Gewichteter RMS-Beschleunigungswert	$m/s^2$				
Unbestimmtheit K	$m/s^2$	1,5	1,5		

Der angegebene Schwingungsemissionswert wurde gemäß einer Standardtestmethode gemessen und kann für den Vergleich der Werkzeuge miteinander verwendet werden.

Der angegebene Schwingungsemissionswert kann auch zur vorläufigen Expositionsbeurteilung verwendet werden.



**WARNUNG:** Der Schwingungsemissionswert während der tatsächlichen Verwendung kann sich je nach Verwendungsart des Werkzeugs unterscheiden. Dies könnte zu einer erheblichen Unterschätzung der Exposition führen, wenn das Werkzeug regelmäßig auf diese Art und Weise verwendet wird.

Eine Schätzung des Expositionsgrads der Schwingungen während eines bestimmten Zeitraums sollte außerdem berücksichtigen, wie oft das

Werkzeug ausgeschaltet wird und wann es zusätzlich zur Auslösezeit im Leerlauf läuft.

Dies kann den Expositionsgrad über die gesamte Arbeitsdauer erheblich verringern.

Direktor Produktentwicklung  
Horst Großmann

DEWALT, Richard-Klinger-Straße 11,  
D-65510, Idstein, Deutschland  
05/2007



**ACHTUNG:** Zur Reduzierung der Verletzungsgefahr bitte die Bedienungsanleitung lesen.

### Allgemeine Sicherheitsregeln



**ACHTUNG! Alle Sicherheits-Warnhinweise und alle Anweisungen lesen.** Die Nichteinhaltung der nachstehend aufgeführten Anweisungen kann elektrischen Schlag, Brand und/oder schwere Verletzungen verursachen.

Der nachfolgend verwendete Begriff „Elektrowerkzeug“ bezieht sich auf netzbetriebene Werkzeuge (mit Netzkabel) und auf akkubetriebene Werkzeuge (ohne Netzkabel).

### ALLE WARNHINWEISE UND ANWEISUNGEN ZUM SPÄTEREN NACHSCHLAGEN AUFBEWAHREN.

#### 1 SICHERHEIT IM ARBEITSBEREICH

- a) **Halten Sie Ihren Arbeitsbereich sauber und gut ausgeleuchtet.**  
Unordentliche oder dunkle Arbeitsbereiche können zu Unfällen führen.
- b) **Arbeiten Sie mit Elektrowerkzeugen nicht in explosionsgefährdeten Umgebungen, in der sich brennbare Flüssigkeiten, Gase oder Staub befinden.**  
Elektrowerkzeuge erzeugen Funken, die den Staub oder die Dämpfe entzünden können.
- c) **Halten Sie Kinder und andere Personen während der Benutzung des Elektrowerkzeugs fern.**  
Ablenkungen können dazu führen, dass Sie die Kontrolle verlieren.

#### 2 ELEKTRISCHE SICHERHEIT

- a) **Der Anschlussstecker des Elektrowerkzeugs muss in die Steckdose passen. Der Stecker darf in keiner Weise verändert werden. Verwenden Sie mit geerdeten Elektrowerkzeugen keine Adapterstecker.**  
Unveränderte Stecker und passende Steckdosen verringern das Risiko eines Stromschlags.

- b) **Vermeiden Sie Körperkontakt mit geerdeten Oberflächen wie Rohre, Heizungen, Herde und Kühlschränke.**

Es besteht ein erhöhtes Stromschlagrisiko, wenn Ihr Körper geerdet ist.

- c) **Halten Sie Elektrowerkzeuge von Regen oder Nässe fern.**

Das Eindringen von Wasser in ein Werkzeug erhöht das Stromschlagrisiko.

- d) **Zweckentfremden Sie das Kabel nicht. Verwenden Sie es niemals, um das Elektrowerkzeug zu tragen oder zu ziehen bzw. um den Stecker aus der Steckdose zu ziehen. Halten Sie das Kabel von Hitze, Öl, scharfen Kanten oder beweglichen Teilen fern.**

Beschädigte oder verwickelte Kabel erhöhen das Stromschlagrisiko.

- e) **Wenn Sie ein Elektrowerkzeug im Freien benutzen, verwenden Sie nur Verlängerungskabel, die für Außenbereiche geeignet sind.**

Die Verwendung eines für Außenbereiche geeigneten Verlängerungskabels verringert das Stromschlagrisiko.

- f) **Beim Betrieb eines Elektrowerkzeugs an einem feuchten Ort muss eine Stromversorgung mit einer Fehlerstrom-Schutzeinrichtung verwendet werden.**

Die Verwendung einer Fehlerstrom-Schutzeinrichtung verringert das Stromschlagrisiko.

#### 3 PERSÖNLICHE SICHERHEIT

- a) **Bleiben Sie stets aufmerksam, achten Sie darauf, was Sie tun und lassen Sie beim Umgang mit Elektrowerkzeugen gesunden Menschenverstand walten. Benutzen Sie keine Elektrowerkzeuge, wenn Sie müde sind oder unter dem Einfluss von Drogen, Alkohol oder Medikamenten stehen.**

Ein Moment der Unachtsamkeit beim Gebrauch von Elektrowerkzeugen kann zu ernsthaften Verletzungen führen.

- b) **Verwenden Sie persönliche Schutzausrüstung. Tragen Sie stets einen Augenschutz.**

Schutzausrüstungen (wie Staubmaske, rutschfeste Sicherheitsschuhe, Schutzhelm oder Gehörschutz) für die entsprechenden Einsatzbedingungen mindern das Verletzungsrisiko.

- c) Verhindern Sie unbeabsichtigtes Starten.**  
Stellen Sie sicher, dass das Werkzeug ausgeschaltet ist, bevor Sie es an die Stromquelle und/oder den Akku anschließen, es hochheben oder tragen. Das Tragen des Elektrowerkzeugs mit dem Finger am Schalter oder der Anschluss eingeschalteter Werkzeuge führen unnötig Unfälle herbei.
- d) Nehmen Sie vor dem Einschalten des Elektrowerkzeugs Einstellwerkzeuge oder Schraubenschlüssel ab.**  
Ein Schraubenschlüssel oder Einstellwerkzeug, der/das sich in einem drehenden Teil befindet, kann zu Verletzungen führen.
- e) Nicht zu weit vorlehnen! Sorgen Sie für sicheren Stand und halten Sie jederzeit das Gleichgewicht.**  
Dadurch können Sie das Werkzeug in unerwarteten Situationen besser unter Kontrolle halten.
- f) Tragen Sie geeignete Kleidung. Tragen Sie keine weite Kleidung und keinen Schmuck. Halten Sie Haare, Kleidung und Handschuhe von sich bewegenden Teilen fern.**  
Lose sitzende Kleidung, Schmuck oder lange Haare können sich in den beweglichen Teilen verfangen.
- g) Falls Vorrichtungen zur Staubabsaugung bzw. zum Staubfang vorhanden sind, vergewissern Sie sich, dass diese angeschlossen sind und richtig verwendet werden.**  
Die Nutzung dieser Vorrichtungen verringert Gefährdungen durch Staub.

#### 4 GEBRAUCH UND WARTUNG VON ELEKTROWERKZEUGEN

- a) Überlasten Sie das Elektrowerkzeug nicht. Verwenden Sie das für Ihren Anwendungsbereich geeignete Elektrowerkzeug.**  
Mit dem richtigen zweckbestimmten Elektrowerkzeug kann die Arbeit besser und sicherer ausgeführt werden.

- b) Benutzen Sie das Elektrowerkzeug nicht, wenn sich der Ein-Aus-Schalter nicht verstellen lässt.**

Ein Elektrowerkzeug mit defektem Schalter ist gefährlich und muss repariert werden.

- c) Ziehen Sie den Stecker der Stromquelle und/oder dem Akku vom Elektrowerkzeug, bevor Sie Einstellungen vornehmen, Zubehör wechseln oder Elektrowerkzeuge aufbewahren.**  
Diese Vorsichtsmaßnahmen verhindern ein unbeabsichtigtes Einschalten des Elektrowerkzeugs.
- d) Bewahren Sie ungenutzte Elektrowerkzeuge außerhalb der Reichweite von Kindern auf. Lassen Sie Elektrowerkzeuge nicht von Personen benutzen, die damit nicht vertraut sind oder diese Anweisungen nicht gelesen haben.**

Elektrowerkzeuge sind in den Händen unerfahrener Personen gefährlich.

- e) Halten Sie Elektrowerkzeuge stets in einem einwandfreien Zustand. Überprüfen Sie, ob bewegliche Teile falsch ausgerichtet sind oder klemmen und ob Teile Bruchstellen aufweisen oder so beschädigt sind, dass sie die Funktion des Elektrowerkzeugs beeinträchtigen. Lassen Sie beschädigte Werkzeuge vor dem Gebrauch reparieren.**

Viele Unfälle sind auf schlecht gewartete Elektrowerkzeuge zurückzuführen.

- f) Halten Sie Schneidwerkzeuge scharf und sauber.**

Sorgfältig gepflegte Schneidwerkzeuge mit scharfen Schneidkanten verklemmen sich weniger und sind leichter zu kontrollieren.

- g) Verwenden Sie Elektrowerkzeug, Zubehör, Einsatzwerkzeuge usw. entsprechend diesen Anweisungen und in der für diesen speziellen Elektrowerkzeugtyp vorgeschriebenen Art und Weise.**

Der Gebrauch von Werkzeugen für andere als die vorgesehenen Anwendungen kann zu gefährlichen Situationen führen.

## DEUTSCH

### 5 GEBRAUCH UND WARTUNG VON AKKUBETRIEBENEN WERKZEUGEN

- a) **Stellen Sie sicher, dass das Werkzeug ausgeschaltet ist, bevor Sie den Akku einsetzen.**

Das Einsetzen eines Akkus in ein eingeschaltetes Werkzeug kann zu Unfällen führen.

- b) **Laden Sie Akkus nur in Ladegeräten auf, die vom Hersteller angegeben wurden.**

Ein Ladegerät, das nur für eine bestimmte Akkuart geeignet ist, kann zu einer Brandgefahr führen, wenn es mit anderen Akkus verwendet wird.

- c) **Verwenden Sie für die Elektrowerkzeuge nur die dafür speziell vorgesehenen Akkus.**

Der Gebrauch von anderen Akkus kann zu Verletzungen und Feuer führen.

- d) **Halten Sie den nicht benutzten Akku von Büroklammern, Münzen, Schlüsseln, Nägeln, Schrauben oder anderen kleinen Metallgegenständen fern, die eine Überbrückung der Kontakte verursachen könnten.**

Ein Kurzschluss zwischen den Akkukontakten kann Verbrennungen oder einen Brand hervorrufen.

- e) **Bei unsachgemäßer Verwendung kann Flüssigkeit aus dem Akku austreten. Vermeiden Sie den Kontakt damit. Bei unbeabsichtigtem Kontakt mit Wasser abspülen. Gelangt die Flüssigkeit in die Augen, suchen Sie darüber hinaus einen Arzt auf.**

Austretende Akkuflüssigkeit kann zu Hautreizungen oder Verbrennungen führen.

### 6 SERVICE

- a) **Lassen Sie Ihr Elektrowerkzeug nur von qualifiziertem Fachpersonal und nur mit Originalersatzteilen reparieren.**

Damit kann gewährleistet werden, dass der Betrieb des Elektrowerkzeugs sicher ist.

#### **Zusätzliche Sicherheitsanweisungen für Bohrhämmer**

- **Tragen Sie einen Gehörschutz.** Lärm kann Gehörschäden verursachen.

- **Verwenden Sie die im Lieferumfang des Werkzeugs enthaltenen Zusatzhandgriffe.** Ein Kontrollverlust kann Personenverletzungen verursachen.
- **Das Tragen einer Staubmaske ist ratsam.**

#### **Restrisiken**

Folgende Risiken lassen sich beim Betrieb von Bohrhämmern nicht vermeiden:

- Verletzungen, die durch das Berühren der sich drehenden Teile oder heißer Werkzeugteile verursacht werden

Beim Betrieb der Maschine lassen sich bestimmte Restrisiken trotz der Einhaltung der relevanten Sicherheitsvorschriften und der Verwendung von Schutzvorrichtungen nicht vermeiden. Es handelt sich hierbei um:

- Gehörschäden.
- Quetschen der Finger beim Zubehörwechsel.
- Gesundheitsrisiken, die durch das Einatmen von Staub verursacht werden, wenn in Beton und/oder Mauerwerk gearbeitet wird.

#### **Zusätzliche Sicherheitshinweise für Akkupakete und Ladegeräte**

- Vergewissern Sie sich, daß das Akkupaket trocken und sauber ist, bevor Sie es in das Ladegerät einsetzen.
- Tragen Sie das Ladegerät niemals an seiner Leitung. Ziehen Sie den Netzstecker niemals am Kabel aus der Steckdose. Schützen Sie das Kabel vor Hitze, Öl und scharfen Kanten.
- Lassen Sie defekte Kabel immer von einer unserer autorisierten DeWALT-Kundendienstwerkstätten austauschen. Versuchen Sie nie, das Gerät selber zu reparieren.
- Setzen Sie das Ladegerät keiner feuchten oder nassen Umgebung aus.
- Versuchen Sie nicht, nasse Akkupakete aufzuladen.
- Versuchen Sie niemals, ein Akkupaket zu öffnen.
- Laden Sie nur Akkupakete mit den in diesem Handbuch angegebenen Werten. Versuchen Sie nie, nicht aufladbare Batterien zu laden.
- Folgen Sie bei der Entsorgung des Akkupakets stets den Anweisungen hinten in dieser Anleitung.

- Unbenutzte Ladegeräte und Akkupakete müssen an einem trockenen, sicher verschlossenen Ort und für Kinder unzugänglich aufbewahrt werden.

### Transport der Maschine

DEWALT Li-Ionen Akkupakete entsprechen den notwendigen Testanforderungen gemäß Handbuch UN Manual of Tests and Criteria (ST/SG/AC.10/11/Rev.3 Teil III, Unterabschnitt 38,3) nach den UN Empfehlungen über den Transport von Gefahrgütern.

- Die Akkupakete haben einen wirksamen Schutz vor internem Überdruck und Kurzschluss.
- Es wurden entsprechende Maßnahmen zur Verhinderung von Gewaltbruch und gefährlichem Gegenstrom getroffen.
- Der äquivalente Lithiumgehalt liegt unterhalb des relevanten Grenzwerts.

DEWALT Li-Ionen Akkupakete sind ausgenommen von nationalen und internationalen Bestimmungen, die für Gefahrgüter gelten. Diese Bestimmungen treten jedoch in Kraft, wenn mehrere Akkupakete zusammen transportiert werden.

- Vergewissern Sie sich, daß die Akkupakete gemäß den oben erwähnten Gefahrgutbestimmungen verpackt werden, um ein Kurzschließen zu verhindern.

### Schilder am Ladegerät und am Akkupaket

Die Schilder am Ladegerät und am Akkupaket zeigen folgende Symbole:



Lesen Sie vor Gebrauch sorgfältig die Bedienungsanleitung



Die Ladezeit entnehmen Sie bitte den technischen Daten.



Setzen Sie das Gerät keiner Nässe aus



Fassen Sie nicht mit elektrisch leitenden Gegenständen in das Gerät



Laden Sie nie beschädigte Akkupakete



Verwenden Sie keine beschädigten Ladegeräte



Laden Sie nur bei einer Umgebungstemperatur zwischen 4 °C und 40 °C



Lassen Sie beschädigte Kabel sofort ersetzen



Problem am Ladegerät



Problem am Akku



Lassen Sie das Akkupaket am Ende seiner Lebensdauer mit Rücksicht auf die Umwelt sachgerecht entsorgen



Werfen Sie das Akkupaket nicht ins Feuer



Laden Sie den Akku nur mit den vorgesehenen DEWALT Ladegeräten

### Überprüfen der Lieferung

Die Verpackung enthält:

- 1 Akku-Bohrhammer
- 1 Zusatzhandgriff
- 1 Bohrtiefenanschlag
- 1 Schnellspannbohrfutter (DC229/DC234)
- 1 Akku (DC228/DC229/DC232K/DC234K)
- 2 Akkus (DC229KL/DC232KL/DC234KL)
- 1 Ladegerät
- 1 Transportkoffer (nur für K-Modelle)
- 1 Bedienungsanleitung
- 1 Explosionszeichnung

Hinweis: Bei den N-Modellen sind Akkupakete und Ladegeräte nicht Teil des Lieferumfangs.

- Vergewissern Sie sich, daß das Elektrowerkzeug sowie die Zubehörteile beim Transport nicht beschädigt wurden.
- Lesen Sie vor der Inbetriebnahme die Bedienungsanleitung gründlich durch.

## DEUTSCH

### Beschreibung (Abb. A)



**ACHTUNG:** Nehmen Sie niemals Änderungen an dem Elektrowerkzeug oder seinen Teilen vor. Dies könnte zu Sach- und Personenschäden führen.

### VERWENDUNGSZWECK

Ihr Akku-Bohrhammer DC228/DC232 ist für den professionellen Gebrauch zum Bohren, Hammerbohren und Schrauben bestimmt. Der Akku-Bohrhammer DC229/DC234 ist für den professionellen Gebrauch zum Bohren, Hammerbohren und Schrauben sowie für leichte Meißelarbeiten konzipiert.

Verwenden Sie das Werkzeug nicht in einer nassen Umgebung oder in der Nähe von brennbaren Flüssigkeiten oder Gasen.

Die Heavy-Duty-Bohrhämmer sind Elektrowerkzeuge für den professionellen Gebrauch. Lassen Sie Kinder nicht in Kontakt mit dem Werkzeug kommen. Unerfahrene Personen dürfen das Werkzeug nur unter Beaufsichtigung benutzen.

- 1 Drehzahl-Regelschalter
- 2 Rechts-/Linkslauf-Umschalter
- 3 Getriebeumschalter Bohren/Schlagbohren
- 4 Sicherheitssperre
- 5 Werkzeugaufnahme
- 6 Spannring
- 7 Staubkappe
- 8 Bohrtiefenanschlag
- 9 Zusatzhandgriff
- 10 Griff
- 11 Akku

### Ladegerät

Ihr DE9000 Ladegerät nimmt nur DEWALT Lithiumionen-Akkus, 36 V (DE9360) und 28 V (DE9280), 2,2 Ah auf.

- 11 Akku
- 12 Entriegelungsknopf
- 13 Ladegerät
- 14 Ladekontrollleuchten (rot)

### Sicherheitskupplung

Falls der Bohrer blockiert, wird der Antrieb der Spindel unterbrochen. Wegen der dabei entstehenden Kräfte ist das Werkzeug immer mit beiden Händen zu halten. Achten Sie auch auf einen sicheren Stand.

### Bremsvorrichtung

Wenn Sie den Drehzahl-Regelschalter loslassen, kommt die Spindel sofort zum Stillstand.

### Aktive Vibrationssteuerung

Durch die aktive Vibrationssteuerung werden Rückstoßvibrationen durch die Hammermechanik neutralisiert. Durch die Verringerung der Hand- und Armvibrationen ist das Werkzeug komfortabler über längere Zeiträume einsetzbar, und die Lebensdauer des Werkzeugs wird erhöht. Beim Betrieb gleicht eine federunterstützte Mechanik die Vibrationskräfte aus. Dies macht sich durch den Dämpfungseffekt bemerkbar, wenn Druck auf das Werkzeug ausgeübt wird. Achten Sie darauf, dass die Feder eingegriffen ist - allerdings nicht zu fest. Der Mechanismus muss die Möglichkeit haben, zu „schwimmen“.

### Elektrische Sicherheit

Das Ladegerät wurde nur für eine Spannung konzipiert. Überprüfen Sie deswegen, ob die Netzspannung der auf dem Typenschild des Ladegerätes angegebenen Spannung entspricht.



Ihr DEWALT-Ladegerät ist gemäß EN 60335 zweifach isoliert; eine Erdleitung ist aus diesem Grunde überflüssig.

**CH** Bei Ersatz des Netzkabels achten Sie auf Verwendung des Schweizer Netzsteckers. Typ 11 für Klasse II (Doppelisolierung) - Geräte  
Typ 12 für Klasse I (Schutzleiter) - Geräte

**CH** Ortsveränderliche Geräte, die im Freien verwendet werden, müssen über einen Fehlerstromschutzschalter angeschlossen werden.



**Auswechseln des Netzkabels oder -steckers**  
Defekte Netzkabel oder -stecker dürfen nur von einem autorisierten Fachbetrieb ausgewechselt werden. Ausgetauschte Netzkabel oder -stecker müssen danach fachgerecht entsorgt werden.

### Verlängerungskabel

Verwenden Sie ein zugelassenes Verlängerungskabel, das für die Leistungsaufnahme des Ladegerätes ausreichend ist (vgl. technische Daten). Der Mindestquerschnitt beträgt 1 mm<sup>2</sup>.

### Zusammenbauen und Einstellen



**ACHTUNG:** Entnehmen Sie vor dem Zusammenbauen und Einstellen immer den Akku.



**ACHTUNG:** Schalten Sie das Elektrowerkzeug immer aus, bevor Sie den Akku einsetzen oder entfernen.



**ACHTUNG:** Verwenden Sie nur DEWALT-Akkus und -Ladegeräte.

### Anbringen und Entfernen des Akku-Pakets (Abb. A)

- Um das Akku-Paket (11) anzubringen, richten Sie es mit der Aufnahme am Gerät aus. Schieben Sie das Akku-Paket in die Aufnahme und drücken Sie, bis es einrastet.
- Um das Akku-Paket zu entfernen, drücken Sie den Löseknopf (12) und ziehen Sie gleichzeitig das Akku-Paket aus der Aufnahme heraus.

### Laden des Akkupakets (Abb. A & B)

Prüfen Sie vor dem Laden des Akkupakets immer die Stromversorgung des Ladegerätes. Falls die Stromversorgung funktioniert, das Akkupaket aber nicht geladen wird, sollten Sie Ihr Ladegerät von einer DEWALT Kundendienstwerkstatt nachsehen lassen. Während des Ladens können sich Ladegerät und Akkupaket erwärmen. Dies gehört zum normalen Betrieb und deutet nicht auf irgendein Problem hin.



**VORSICHT:** Laden Sie das Akkupaket nicht bei einer Umgebungstemperatur unter 4 °C oder über 40 °C. Empfohlene Ladetemperatur: zirka 24 °C.

- Um das Akkupaket (11) zu laden, stecken Sie es gemäß der Abbildung in das Ladegerät (13) und schließen dieses an die Stromversorgung an. Vergewissern Sie sich, daß das Akkupaket vollständig in das Ladegerät eingeführt wurde. Die roten Ladekontrolleuchten (14) blinken entsprechend dem Zustand des Akkupakets.
- Nach Beendigung des Ladevorgangs sind die Kontrolleuchten alle an. Das Ladegerät schaltet automatisch auf Ausgleichsladung um.
- Das Akkupaket kann jederzeit aus dem Ladegerät entfernt oder auf unbegrenzte Zeit im angeschlossenen Ladegerät gelassen werden.
- Wenn die roten Ladekontrolleuchten schnell blinken, liegt ein Ladeproblem vor. Setzen Sie das Akkupaket nochmals ein oder verwenden Sie zu Testzwecken ein anderes Akkupaket. Falls auch das neue Akkupaket nicht geladen werden kann, lassen Sie das Ladegerät bitte von einer DeWALT Kundendienstwerkstatt nachsehen.
- Falls die roten Ladekontrolleuchten schnell blinken, d.h. ein kurzes Blinken und dann ein langes Blinken, so liegt ein Problem am Ladegerät vor. Bringen Sie das Ladegerät zu einer DeWALT Kundendienstwerkstatt.
- Wenn das Ladegerät an Spannungsquellen wie Generatoren oder Wechselrichtern angeschlossen ist, kann es vorkommen, daß die roten Ladekontrolleuchten (14) zusammen blinken, d.h. zweimaliges schnelles Blinken und dann eine Pause. Dies deutet auf eine vorübergehende Störung der Stromversorgung hin. Das Ladegerät schaltet wieder automatisch auf Normalbetrieb.

### Ladevorgang (Abb. B)

Den Ladezustand des Akkupakets können Sie der unten aufgeführten Tabelle entnehmen.

## DEUTSCH

Ladezustand	
1 Lampe blinkt	< 33%
1 Lampe blinkt, 1 Lampe an	33-66%
1 Lampe blinkt, 2 Lampen an	66-99%
3 Lampen an	100%

### Automatische Auffrischung (Refresh)

- Bei der automatischen Auffrischung (Refresh) werden die einzelnen Zellen im Akkupaket bei seiner Spitzenkapazität ausgeglichen. Akkupakete sollten wöchentlich bzw. dann aufgefrischt werden, wenn sie nicht mehr die gleiche Leistung liefern.
- Um Ihr Akkupaket aufzufrischen, legen Sie es wie gewohnt in das Ladegerät. Lassen Sie das Akkupaket mindestens 8 Stunden im Ladegerät.

### Heiß/kalt-Akkupaket-Verzögerung

Falls das Ladegerät ein zu heißes oder zu kaltes Akkupaket feststellt, so wird automatisch eine „heiß/kalt-Akkupaket-Verzögerung“ gestartet und der Ladevorgang aufgeschoben, bis der Akku eine angemessene Temperatur erreicht hat. Das Ladegerät schaltet dann automatisch auf den Akkupaket-Lademodus um. Diese Funktion stellt eine maximale Lebensdauer des Akkus sicher.

### Tiefentladungsschutz

Das Akkupaket ist gegen Tiefentladung geschützt, wenn es im Werkzeug verwendet wird.

### Wählen der Betriebsart (Abb. C1 & C2)

#### DC228/DC232 (Abb. C1)

Dieses Gerät läßt sich in folgenden Betriebsarten benutzen:



Rotationsbohren: zum Bohren in Stahl, Holz und Kunststoff und zum Schrauben.



Schlagbohren: zum Bohren in Beton und Mauerwerk.

#### DC229/DC234 (Abb. C2)

Dieses Gerät läßt sich in folgenden Betriebsarten benutzen:



Rotationsbohren: zum Bohren in Stahl, Holz und Kunststoff und zum Schrauben.



Schlagbohren: zum Bohren in Beton und Mauerwerk.



Nur Hämmern: für leichte Meißelarbeiten.

- Zur Wahl der Betriebsart halten Sie die Sicherheitssperre (4) gedrückt und drehen den Betriebsart-Wahlschalter (3) auf das Symbol der gewünschten Betriebsart.
- Lassen Sie die Sicherheitssperre los und kontrollieren Sie, ob der Betriebsart-Wahlschalter eingerastet ist.



**ACHTUNG:** Schalten Sie die Betriebsart nicht um, während das Werkzeug läuft.

### Einsetzen und Entfernen von SDS-plus-Zubehörteilen (Abb. D)

Für Ihren Bohrhammer werden SDS-plus-Werkzeuge verwendet. Die Zeichnung in Abb. D zeigt einen Querschnitt des SDS-plus-Werkzeugschaftes.

- Reinigen Sie den Werkzeugschaft und fetten Sie ihn ein.
- Stecken Sie den Werkzeugschaft in die Werkzeugaufnahme (5).
- Drücken Sie das Werkzeug bis zum Anschlag hinein und drehen Sie es, bis es einrastet.
- Überprüfen Sie die Werkzeugverriegelung, indem Sie am Werkzeug ziehen. Die axiale Bewegung des in der Werkzeugaufnahme arretierten Werkzeuges beträgt bei der Betriebsart Hammerbohren mehrere Millimeter.
- Ziehen Sie zum Entfernen des Werkzeuges den Arretiering der Werkzeugaufnahme (15) nach hinten und nehmen Sie das Werkzeug heraus.

**Montieren des Zusatzhandgriffes (Abb. E)**

Der Zusatzhandgriff (9) kann für Links- und Rechtshänder montiert werden.

- Lösen Sie den Zusatzhandgriff, indem Sie den Griffteil entgegen dem Uhrzeigersinn drehen.
- Für Rechtshänder: schieben Sie den Klemmring des Zusatzhandgriffes über den Spannhals hinter der Werkzeugaufnahme (Handgriff links).
- Für Linkshänder: schieben Sie den Klemmring des Zusatzhandgriffes über den Spannhals hinter der Werkzeugaufnahme (Handgriff rechts).
- Drehen Sie den Zusatzhandgriff in die gewünschte Position und ziehen Sie ihn fest.



**ACHTUNG:** Verwenden Sie das Gerät nur mit ordnungsgemäß montiertem Seitenhandgriff.

**Einstellen der Bohrtiefe (Abb. F)**

- Setzen Sie den erforderlichen Bohrer ein.
- Lösen Sie den Zusatzhandgriff (9).
- Stecken Sie den Bohrtiefenanschlag (8) durch das Loch im Klemmring des Zusatzhandgriffes.
- Stellen Sie die Bohrtiefe gemäß der Abbildung ein.
- Ziehen Sie den Zusatzhandgriff fest.

**Rechts-/Linkslauf-Umschalter (Abb. G)**

- Schieben Sie den Rechts-/Linkslauf-Umschalter (2) für Rechtslauf nach links. Siehe Pfeile auf dem Werkzeug.
- Schieben Sie den Rechts-/Linkslauf-Umschalter (2) für Linkslauf nach rechts.



**VORSICHT:** Warten Sie immer, bis der Motor völlig stillsteht und ändern Sie erst dann die Laufrichtung.

**DC229/DC234 - Erneuerung des Werkzeughalters mit Spannfutter (Abb. H)**

- Drehen Sie den Spannring (6) in die Entriegelungsstellung und ziehen Sie den Werkzeughalter (5) ab.
- Schieben Sie das Spannfutter (16) auf die Spindel und drehen Sie den Spannring in die verriegelte Stellung.

- Um das Spannfutter mit Werkzeughalter auszutauschen, entfernen Sie zunächst das Spannfutter auf die Weise, wie Sie auch den Werkzeughalter entfernt haben. Platzieren Sie anschließend den Werkzeughalter so, wie auch das Spannfutter platziert wurde.



**VORSICHT:** Verwenden Sie zum Schlagbohren nie handelsübliche Bohrfutter.

**Auswechseln der Staubkappe (Abb. D)**

Die Staubkappe (7) verhindert, daß Staub in die Mechanik gelangt. Eine abgenutzte Staubkappe ist unverzüglich auszuwechseln.

- Ziehen Sie den Arretiering der Werkzeugaufnahme (15) nach vorne und nehmen Sie die Staubkappe (7) vom Werkzeug.
- Bringen Sie eine neue Staubkappe an.
- Lassen Sie den Arretiering der Werkzeugaufnahme los.

**Gebrauchsanweisung**

**ACHTUNG:**

- Beachten Sie immer die Sicherheitshinweise und die gültigen Vorschriften.
- Informieren Sie sich vor dem Arbeiten über den genauen Verlauf von Leitungen und Verkabelungen.
- Drücken Sie beim Arbeiten das Elektrowerkzeug nur leicht (ca. 5 kg) an. Übermäßiger Druck erhöht die Bohrgeschwindigkeit nicht, sondern beeinträchtigt lediglich die Leistung und verkürzt möglicherweise die Lebensdauer des Elektrowerkzeuges.
- Bohren oder schrauben Sie nicht zu tief, um Beschädigung des Staubdeckels zu vermeiden. Halten Sie das Werkzeug immer mit beiden Händen fest, und nehmen Sie eine sichere Haltung ein. Vergewissern Sie sich immer, daß der Seitenhandgriff richtig montiert ist.
- Wenn das Schneidwerkzeug nicht mehr scharf ist, durch ein neues Schneidwerkzeug ersetzen.

## DEUTSCH

### Vor dem Betrieb:

- Vergewissern Sie sich, daß Ihr Akku (vollständig) geladen ist.
- Vergewissern Sie sich, daß das Akkupaket richtig sitzt.

### Ein- und Ausschalten (Abb. A)

- Betätigen Sie zum Starten des Elektrowerkzeuges den Drehzahl-Regelschalter (1).

Je tiefer der Drehzahl-Regelschalter gedrückt wird, um so höher ist die Drehzahl des Antriebsmotors.

- Lassen Sie zum Stoppen des Werkzeuges den Schalter los.
- Um das Werkzeug in der Aus-Stellung zu arretieren, schieben Sie den Rechts-/ Linkslaufschalter (2) in die Mittelstellung.

### Schlagbohren (Abb. A)

- Stellen Sie den Betriebsart-Wahlschalter (3) auf "Schlagbohren".
- Setzen Sie einen geeigneten Bohrer ein. Für beste Ergebnisse verwenden Sie Qualitätsbohrer mit Hartmetallschneide.
- Stellen Sie den Zusatzhandgriff (9) in die gewünschte Position.
- Stellen Sie erforderlichenfalls die Bohrtiefe ein.
- Kennzeichnen Sie die Stelle, an der das Loch gebohrt werden soll.
- Setzen Sie den Bohrer auf die Kennzeichnung und schalten Sie das Werkzeug ein.

### Bohren (Abb. A)

- Stellen Sie den Betriebsart-Wahlschalter (3) auf "Rotationsbohren".
- Je nachdem, welches Werkzeug Sie besitzen, befolgen Sie eine der nachfolgenden Anweisungen:
  - Bringen Sie einen Spannfutter-Adapter/ein Spannfutter an (DC228/DC232). Spezielle SDS-plus-Gewindeadapter erlauben den Einsatz von handelsüblichen 10 mm oder 13 mm Bohrfuttern, so daß Zylinderschaft-Bohrer verwendet werden können.
  - Tauschen Sie den Werkzeughalter gegen das Spannfutter aus (DC229/DC234).
- Gehen Sie anschließend wie unter Schlagbohren beschrieben vor.



**VORSICHT:** Verwenden Sie zum Schlagbohren nie handelsübliche Bohrfutter.

### Schrauben (Abb. A)

- Stellen Sie den Betriebsart-Wahlschalter (3) auf "Rotationsbohren".
- Wählen Sie die Laufrichtung.
- Je nachdem, welches Werkzeug Sie besitzen, befolgen Sie eine der nachfolgenden Anweisungen:
  - Setzen Sie den speziellen SDS-plus®-Schraubadapter für Sechskant-Schraubwerkzeuge ein (DC228/DC232).
  - Tauschen Sie den Werkzeughalter gegen das Spannfutter aus (DC229/DC234).
- Setzen Sie das entsprechende Schraubendreher-Bit ein. Für das Verarbeiten von Schlitzschrauben sollten immer Einsatzwerkzeuge mit Führungshülse verwendet werden.
- Drücken Sie den Drehzahl-Regelschalter (1) langsam ein, um Schäden am Schraubenkopf zu vermeiden. Im Linkslauf wird die Drehzahl zum leichten Ausschrauben automatisch begrenzt.
- Wenn die Schraube mit dem Werkstück bündig ist, lassen Sie den Drehzahl-Regelschalter los, damit der Schraubenkopf nicht in das Werkstück eindringt.

### DC229/DC234 - Meißeln (Abb. A)

- Stellen Sie den Betriebsart-Wahlschalter (3) auf "nur Hämmern".
- Stecken Sie den entsprechenden Meißel auf und überprüfen Sie die Arretierung.
- Stellen Sie den Zusatzhandgriff (9) in die gewünschte Position.
- Schalten Sie das Werkzeug ein und beginnen Sie mit der Arbeit.

Wenn die Betriebsart von Hämmern auf Bohren umgestellt wurde, kann es erforderlich sein, den Motor kurz einzuschalten, damit die Zahnräder richtig einrasten.

**ACHTUNG:**

- Verwenden Sie das Elektrowerkzeug nicht zum Mischen oder Pumpen feuergefährlicher oder explosiver Flüssigkeiten (Benzin, Alkohol, usw.).
- Das Elektrowerkzeug darf nicht zum Mischen von entsprechend gekennzeichneten leicht entzündlichen Flüssigkeiten verwendet werden.

**Lieferbares Zubehör**

**ACHTUNG:** Da anderes Zubehör von Drittanbietern von D E WALT nicht mit diesem Produkt geprüft wurde, könnte die Verwendung von solchem Zubehör gefährlich sein. Zur Vermeidung einer Verletzungsgefahr sollten nur die von D E WALT empfohlenen Zubehörteile mit diesem Produkt verwendet werden.

Wahlweise sind verschiedene SDS-plus®-Bohrer-Bits und Meißel erhältlich.

Wenden Sie sich für nähere Informationen über das richtige Zubehör an Ihren Händler.

**Wartung**

Ihr DEWALT-Elektrowerkzeug wurde für eine lange Lebensdauer und einen möglichst geringen Wartungsaufwand entwickelt. Ein dauerhafter, einwandfreier Betrieb setzt eine regelmäßige Reinigung voraus.

- Dieses Werkzeug kann nicht vom Benutzer gewartet werden. Bringen Sie das Werkzeug nach etwa 40 Betriebsstunden in eine DeWALT-Kundendienstwerkstatt. Falls vor diesem Zeitpunkt Probleme auftauchen sollten, wenden Sie sich bitte ebenfalls an eine DeWALT-Kundendienstwerkstatt.

**Schmieren**

Ihr Elektrowerkzeug erfordert keine zusätzliche Schmierung.

Der SDS-plus®-Anschluß von Werkzeugen und Zubehör ist regelmäßig zu schmieren.

**Reinigung****ACHTUNG:**

- Reinigen Sie das Gehäuse des Ladegerätes mit einem weichen Tuch. Ziehen Sie vorher den Netzstecker des Ladegerätes.
- Entnehmen Sie vor dem Reinigen Ihres Werkzeuges den Akku.
- Sorgen Sie dafür, daß die Lüftungsschlitze offen bleiben, und reinigen Sie das Gehäuse regelmäßig mit einem weichen Tuch.

**Umweltschutz**

Getrennte Entsorgung. Dieses Produkt darf nicht über den normalen Hausmüll entsorgt werden.

Sollte Ihr DEWALT Produkt eines Tages erneuert werden müssen, oder falls Sie es nicht weiter verwenden wollen, so darf es nicht über den Hausmüll entsorgt werden. Stellen Sie dieses Produkt zur getrennten Entsorgung bereit.



Durch die getrennte Entsorgung gebrauchter Produkte und Verpackungen können die Materialien recycelt und wiederverwertet werden. Die Wiederverwertung recycelter Materialien schon die Umwelt und verringert die Nachfrage nach Rohstoffen.

Die regionalen Bestimmungen schreiben unter Umständen die getrennte Entsorgung elektrischer Produkte aus dem Haushalt an Sammelstellen oder seitens des Händlers vor, bei dem Sie das neue Produkt erworben haben.

## DEUTSCH

DEWALT nimmt Ihre ausgedienten DEWALT-Produkte gern zurück und sorgt für eine umweltfreundliche Entsorgung und Wiederverwertung. Um diesen Dienst zu nutzen, bitte schicken Sie Ihr Produkt zu einer Vertragswerkstatt. Hier wird es dann auf unsere Kosten gesammelt.

Die Adresse des zuständigen Büros von DEWALT steht in dieser Anleitung, darüber läßt sich die nächstgelegene Vertragswerkstatt ermitteln. Außerdem ist eine Liste der Vertragswerkstätten und aller Kundendienststellen von DEWALT sowie der zuständigen Ansprechpartner im Internet zu finden unter: [www.2helpU.com](http://www.2helpU.com)



Li-ION

### **Akkupaket**

Falls das langlebige Akkupaket bei Arbeiten, die zuvor mit Leichtigkeit erledigt wurden, nicht mehr genügend Leistung liefert, so muß es aufgeladen werden. Entsorgen Sie das Akkupaket am Ende seiner Lebensdauer auf umweltgerechte Weise.

- Entladen Sie das Akkupaket vollständig und entfernen Sie es anschließend aus dem Werkzeug.
- Li-Ionen Zellen sind zum Recyceln geeignet. Zur Wiederverwertung oder umweltverträglichen Entsorgung sind die Zellen bei Ihrem Händler oder einer kommunalen Sammelstelle abzugeben. Die gesammelten Akkupakete werden dann ordnungsgemäß recycelt oder entsorgt.

## GARANTIE

### • 30 TAGE GELD ZURÜCK GARANTIE •

Wenn Sie mit der Leistung Ihres DEWALT-Elektrowerkzeuges nicht völlig zufrieden sind, können Sie es unter Vorlage des Original-Kaufbeleges ohne weiteres innerhalb von 30 Tagen bei Ihrem DEWALT-Händler im Original-Lieferumfang zurückgeben und erhalten Ihr Geld zurück. Die Geld zurück Garantie gilt nicht auf Zubehör.

### • 1 JAHR KOSTENLOSE INSPEKTION •

Innerhalb der ersten 12 Monate nach dem Kauf werden Wartungs- oder Kundendienstleistungen für Ihr DEWALT-Elektrowerkzeug unter Vorlage des Original-Kaufbeleges von einer DEWALT-Kundendienstwerkstatt ausgeführt. Diese Leistung ist im Kaufpreis eingeschlossen.

### • 1 JAHR GARANTIE •

Die Garanziefrist von 12 Monaten gilt für alle DEWALT-Elektrowerkzeuge und beginnt mit dem Kaufdatum, das durch den Original-Kaufbeleg nachgewiesen werden muß. In dieser Zeit garantieren wir:

- Kostenlose Beseitigung eventueller Störungen
- Kostenlosen Ersatz aller schadhaften Teile
- Kostenlosen und fachmännischen Reparaturservice
- Voraussetzung ist, daß der Fehler nicht auf unsachgemäße Behandlung zurückzuführen ist und nur Original-DEWALT-Zubehörteile verwendet wurden, die ausdrücklich von DEWALT als zum Betrieb mit DEWALT-Elektrowerkzeugen geeignet bezeichnet worden sind.

Den Standort Ihres nächstgelegenen Händlers oder Ihrer Kundendienst-Werkstatt erfahren Sie unter der entsprechenden Telefonnummer auf der Rückseite. Eine Übersicht über die DEWALT-Kundendienstwerkstätten und weitere Informationen finden Sie auch im Internet: [www.2helpU.com](http://www.2helpU.com).

Mit dieser Garantieerklärung erhalten Sie eine zusätzliche Sicherheit. Sie schränkt jedoch in keinem Falle Ihre gesetzlichen Gewährleistungsrechte ein, die Sie gegenüber demjenigen haben, bei dem Sie das Gerät gekauft haben. Sie können nach Ihrer Wahl diese in gewissem Umfang weitergehenden Rechte (Minderung des Kaufpreises oder Rückgängigmachung des Kaufes) auch Ihrem Verkäufer gegenüber geltend machen.

# CORDLESS ROTARY HAMMER DRILL

## DC228/DC229/DC232/DC234

### Congratulations!

You have chosen a DEWALT tool. Years of experience, thorough product development and innovation make DEWALT one of the most reliable partners for professional power tool users.

### Technical data

		DC228	DC229	DC232	DC234
Voltage	V	28	28	36	36
No-load speed	min <sup>-1</sup>	0 - 1,150	0 - 1,150	0 - 1,150	0 - 1,150
Load speed	min <sup>-1</sup>	0 - 850	0 - 850	0 - 850	0 - 850
Impact energy	J	2.5	2.5	2.5	2.5
Maximum drilling range in steel/wood/concrete	mm	13/30/24	13/30/24	13/30/24	13/30/24
Tool holder		SDS-plus®	SDS-plus®	SDS-plus®	SDS-plus®
Collar diameter	mm	54	54	54	54
Weight (without battery pack)	kg	2.4	2.6	2.5	2.7

		DE9280	DE9360
Battery pack			
Voltage	V <sub>DC</sub>	28	36
Capacity	Ah	2.2	2.2
Weight	kg	0.92	1.0


		DE9000
Charger		
Mains voltage	V <sub>AC</sub>	230
Approx. charging time	min	60
Weight	kg	0.9


### Fuses:

Europe	230 V tools	10 Amperes, mains
U.K. & Ireland	230 V tools	13 Amperes, in plugs

### Definitions: Safety Guidelines

The definitions below describe the level of severity for each signal word. Please read the manual and pay attention to these symbols.

 **DANGER:** Indicates an imminently hazardous situation which, if not avoided, **will result in death or serious injury.**

 **WARNING:** Indicates a potentially hazardous situation which, if not avoided, **could result in death or serious injury.**



**CAUTION:** Indicates a potentially hazardous situation which, if not avoided, **may result in minor or moderate injury.**

**CAUTION:** Used without the safety alert symbol indicates a potentially hazardous situation which, if not avoided, **may result in property damage.**



Denotes risk of electric shock.



Denotes risk of risk of fire.

## ENGLISH

### EC-Declaration of conformity



#### DC228/DC229/DC232/DC234

DEWALT declares that these power tools have been designed in compliance with: 98/37/EC, 89/336/EEC, 86/188/EEC, 2006/95/EC, EN 60745-1, EN 60745-2-6, EN 55014-2, EN 55014-1.

#### DE9000

DEWALT declares that this charger has been designed in compliance with: 89/336/EEC, 2002/95/EC, 2006/95/EC, EN 60335-1, EN 60335-2-29, EN 60336, EN 55014-1, EN 55014-2, EN 61000-3-2, EN 61000-3-3.

For more information, please contact DEWALT at the address below or refer to the back of the manual.

		DC228	DC229	DC232	DC234
$L_{pA}$ (sound pressure)	dB(A)	82	82	81	82
$K_{pA}$ (sound pressure uncertainty)	dB(A)	2,0	2,0	2,4	1,9
$L_{WA}$ (acoustic power)	dB(A)	96	95	95	96
$K_{WA}$ (acoustic power uncertainty)	dB(A)	2,3	2,4	2,4	1,9

Vibration total values (triax vector sum) determined according to EN 60745:

Weighted RMS acceleration value	m/s <sup>2</sup>	7.6	8.1	7.6	8.2
Uncertainty K	m/s <sup>2</sup>	1.5	1.5	1.5	1.5

The declared vibration emission value has been measured in accordance with a standard test method and may be used for comparing one tool with another.

The declared vibration emission value may also be used in a preliminary assessment of exposure.



**WARNING:** The vibration emission value during actual use of the power tool can differ from the declared value depending on the ways in which the tool is used. This could lead to a significant underestimate of exposure when the tool is used regularly in such a way.

An estimation of the level of exposure to vibration experienced during a given period of work should also take into account the times when the tool is switched off and when it is running idle in addition to the trigger time.

This may significantly reduce the exposure level over the total working period.

Director Engineering and Product Development  
Horst Großmann

DEWALT, Richard-Klinger-Straße 11  
D-65510, Idstein, Germany  
05/2007



**WARNING:** To reduce the risk of injury, read the instruction manual.

#### General Safety Rules



**WARNING! Read all safety warnings and all instructions.** Failure to follow the warnings and instructions may result in electric shock, fire and/or serious injury.

The term "power tool" in all of the warnings listed below refers to your mains operated (corded) power tool or battery operated (cordless) power tool.



**SAVE ALL WARNINGS AND INSTRUCTIONS FOR FUTURE REFERENCE.**

**1 WORK AREA SAFETY**

- a) **Keep work area clean and well lit.**  
Cluttered or dark areas invite accidents.
- b) **Do not operate power tools in explosive atmospheres, such as in the presence of flammable liquids, gases or dust.**  
Power tools create sparks which may ignite the dust or fumes.
- c) **Keep children and bystanders away while operating a power tool.**  
Distractions can cause you to lose control.

**2 ELECTRICAL SAFETY**

- a) **Power tool plugs must match the outlet. Never modify the plug in any way. Do not use any adapter plugs with earthed (grounded) power tools.**  
Unmodified plugs and matching outlets will reduce risk of electric shock.
- b) **Avoid body contact with earthed or grounded surfaces such as pipes, radiators, ranges and refrigerators.**  
There is an increased risk of electric shock if your body is earthed or grounded.
- c) **Do not expose power tools to rain or wet conditions.**  
Water entering a power tool will increase the risk of electric shock.
- d) **Do not abuse the cord. Never use the cord for carrying, pulling or unplugging the power tool. Keep cord away from heat, oil, sharp edges or moving parts.**  
Damaged or entangled cords increase the risk of electric shock.
- e) **When operating a power tool outdoors, use an extension cord suitable for outdoor use.**  
Use of a cord suitable for outdoor use reduces the risk of electric shock.
- f) **If operating a power tool in a damp location is unavoidable, use a residual current device (RCD) protected supply.**  
Use of an RCD reduces the risk of electric shock.

**3 PERSONAL SAFETY**

- a) **Stay alert, watch what you are doing and use common sense when operating a power tool. Do not use a power tool while you are tired or under the influence of drugs, alcohol or medication.**  
A moment of inattention while operating power tools may result in serious personal injury.
- b) **Use personal protective equipment. Always wear eye protection.** Protective equipment such as dust mask, non-skid safety shoes, hard hat, or hearing protection used for appropriate conditions will reduce personal injuries.
- c) **Prevent unintentional starting.** Ensure the switch is in the off-position before connecting to power source and/or battery pack, picking up or carrying the tool. Carrying power tools with your finger on the switch or energising power tools that have the switch on invites accidents.
- d) **Remove any adjusting key or wrench before turning the power tool on.**  
A wrench or a key left attached to a rotating part of the power tool may result in personal injury.
- e) **Do not overreach. Keep proper footing and balance at all times.**  
This enables better control of the power tool in unexpected situations.
- f) **Dress properly. Do not wear loose clothing or jewellery. Keep your hair, clothing and gloves away from moving parts.**  
Loose clothes, jewellery or long hair can be caught in moving parts.
- g) **If devices are provided for the connection of dust extraction and collection facilities, ensure these are connected and properly used.**  
Use of dust collection can reduce dust-related hazards.

**4 POWER TOOL USE AND CARE**

- a) **Do not force the power tool. Use the correct power tool for your application.**  
The correct power tool will do the job better and safer at the rate for which it was designed.
- b) **Do not use the power tool if the switch does not turn it on and off.**  
Any power tool that cannot be controlled with the switch is dangerous and must be repaired.

## ENGLISH

---

- c) **Disconnect the plug from the power source and/or the battery pack from the power tool before making any adjustments, changing accessories, or storing power tools.** Such preventive safety measures reduce the risk of starting the power tool accidentally.
- d) **Store idle power tools out of the reach of children and do not allow persons unfamiliar with the power tool or these instructions to operate the power tool.**  
Power tools are dangerous in the hands of untrained users.
- e) **Maintain power tools. Check for misalignment or binding of moving parts, breakage of parts and any other condition that may affect the power tools operation. If damaged, have the power tool repaired before use.**  
Many accidents are caused by poorly maintained power tools.
- f) **Keep cutting tools sharp and clean.**  
Properly maintained cutting tools with sharp cutting edges are less likely to bind and are easier to control.
- g) **Use the power tool, accessories and tool bits etc., in accordance with these instructions taking into account the working conditions and the work to be performed.** Use of the power tool for operations different from those intended could result in a hazardous situation.

### 5 BATTERY TOOL USE AND CARE

- a) **Ensure the switch is in the off position before inserting battery pack.**  
Inserting the battery pack into power tools that have the switch on invites accidents.
- b) **Recharge only with the charger specified by the manufacturer.**  
A charger that is suitable for one type of battery pack may create a risk of fire when used with another battery pack.
- c) **Use power tools only with specifically designated battery packs.**  
Use of any other battery packs may create a risk of injury and fire.
- d) **When battery pack is not in use, keep it away from other metal objects like paper clips, coins, keys, nails, screws, or other**

**small metal objects that can make a connection from one terminal to another.**

Shorting the battery terminals together may cause burns or a fire.

- e) **Under abusive conditions, liquid may be ejected from the battery; avoid contact. If contact accidentally occurs, flush with water. If liquid contacts eyes, additionally seek medical help.**

Liquid ejected from the battery may cause irritation or burns.

### 6 SERVICE

- a) **Have your power tool serviced by a qualified repair person using only identical replacement parts.**  
This will ensure that the safety of the power tool is maintained.

#### *Additional safety instructions for rotary hammers*

- **Wear ear protectors.** Exposure to noise can cause hearing loss.
- **Use auxiliary handles supplied with the tool.** Loss of control can cause personal injury.
- **Preferably wear a dust mask.**

#### *Residual risks*

The following risks are inherent to the use of rotary hammers:

- injuries caused by touching the rotating parts or hot parts of the tool

In spite of the application of the relevant safety regulations and the implementation of safety devices, certain residual risks cannot be avoided.

These are:

- Impairment of hearing.
- Risk of squeezing fingers when changing the accessory.
- Health hazards caused by breathing dust developed when working in concrete and/or masonry.

#### *Additional safety instructions for battery packs and chargers*

- Make sure that the battery pack is dry and clean before inserting it into the charger.
- Never carry the charger by its cord. Never pull the cord to disconnect from the socket. Keep the cord away from heat, oil and sharp edges.

- Have any damaged or defective cords replaced by an authorised DeWALT repair agent. Never attempt any repairs yourself.
- Do not expose the charger to damp or wet conditions.
- Do not attempt to charge wet battery packs.
- Never attempt to open a battery pack for any reason.
- Charge only battery packs with the ratings as specified in this manual. Do not attempt to charge non-rechargeable batteries.
- Always follow the instructions in the back of this manual for battery pack disposal.
- When not in use, chargers and battery packs must be stored in a dry place and locked up securely, out of reach of children.



Read instruction manual before use



See technical data for charging time



Do not expose to water



Do not probe with conductive objects



Do not charge damaged battery packs



Do not use damaged chargers



Charge only between 4 °C and 40 °C



Have defective cords replaced immediately



Charger problem



Battery problem



Discard the battery pack with due care for the environment



Do not incinerate the battery pack



Charge only with dedicated DEWALT chargers

**Transporting**

DEWALT Li-Ion battery packs comply with the necessary testing requirements under the UN Manual of Tests and Criteria (ST/SG/AC.10/11/Rev.3 Part III, Subsection 38.3) as referenced in the UN Recommendations on the Transport of Dangerous Goods.

- The battery packs have effective protection against internal overpressure and short-circuiting.
- Appropriate measures have been provided for prevention of forced rupture and dangerous reverse current.
- The equivalent lithium content is below the relevant limit value.

DEWALT Li-Ion battery packs are exempted from national and international regulations applicable to dangerous goods. However, these regulations become relevant when transporting several battery packs together.

- Make sure that battery packs are packed according to the dangerous goods regulations as mentioned above to prevent short-circuiting.

**Labels on charger and battery pack**

In addition to the pictographs used in this manual, the labels on the charger and the battery pack show the following pictographs:

**Package contents**

- The package contains:
- 1 Cordless rotary hammer drill
  - 1 Side handle
  - 1 Depth adjustment rod

## ENGLISH

- 1 Keyless chuck (DC229/DC234)
- 1 Battery pack (DC228/DC229/DC232K/DC234K)
- 2 Battery packs (DC229KL/DC232KL/DC234KL)
- 1 Charger
- 1 Kitbox (K-models only)
- 1 Instruction manual
- 1 Exploded drawing

Note: Battery packs and chargers are not included with N-models.

- Check for damage to the tool, parts or accessories which may have occurred during transport.
- Take the time to thoroughly read and understand this manual prior to operation.

### Description (fig. A)



**WARNING:** Never modify the power tool or any part of it. Damage or personal injury could result.

### INTENDED USE

Your cordless rotary hammer drill DC228/DC232 has been designed for professional drilling, hammer drilling and screwdriving applications. Your cordless rotary hammer drill DC229/DC234 has been designed for professional drilling, hammer drilling and screwdriving applications as well as for light chipping.

**DO NOT** use under wet conditions or in presence of flammable liquids or gases.

These heavy-duty rotary hammer drills are professional power tools. **DO NOT** let children come into contact with the tool. Supervision is required when inexperienced operators use this tool.

- 1 Variable speed switch
- 2 Forward/reverse slider
- 3 Mode selector
- 4 Safety lock
- 5 Tool holder
- 6 Locking collar
- 7 Dust cover
- 8 Depth adjustment rod
- 9 Side handle
- 10 Grip
- 11 Battery pack

### Charger

Your DE9000 charger accepts DEWALT Li-Ion battery packs of 36 V (DE9360) and 28 V (DE9280) at 2.2 Ah.

- 11 Battery pack
- 12 Release button
- 13 Charger
- 14 Charging indicators (red)

### Overload clutch

In case of jamming of a drill bit, the drive to the drill spindle is interrupted. Because of the resulting forces, always hold the tool with both hands and take a firm stance.

### Brake mechanism

When the variable speed switch is released, the spindle will stop rotating instantly.

### Active vibration control

The active vibration control neutralises rebound vibration from the hammer mechanism. Lowering hand and arm vibration, it allows more comfortable use for longer periods of time and extends the life of the unit. In operation, a spring loaded mechanism counterbalances the vibration forces. This can be sensed by the cushioning effect when pressure is applied to the tool. Make sure the spring is engaged but not too firmly. The mechanism should be allowed to 'float'.

### Electrical safety

The electric motor has been designed for one voltage only. Always check that the battery pack voltage corresponds to the voltage on the rating plate. Also make sure that the voltage of your charger corresponds to that of your mains.

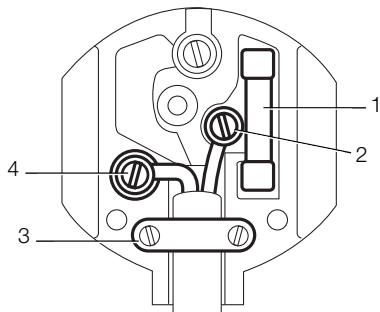


Your DEWALT charger is double insulated in accordance with EN 60335.

### Mains plug replacement (U.K. & Ireland only)

- Should your mains plug need replacing and you are competent to do this, proceed as instructed below. If you are in doubt, contact an authorized DeWALT repair agent or a qualified electrician.
- Disconnect the plug from the supply.

- Cut off the plug and dispose of it safely; a plug with bared copper conductors is dangerous if engaged in a live socket outlet.
- Only fit 13 Amperes BS1363A approved plugs fitted with the correctly rated fuse (1).
- The cable wire colours, or a letter, will be marked at the connection points of most good quality plugs. Attach the wires to their respective points in the plug (see below). Brown is for Live (L) (2) and Blue is for Neutral (N) (4).
- Before replacing the top cover of the mains plug ensure that the cable restraint (3) is holding the outer sheath of the cable firmly and that the two leads are correctly fixed at the terminal screws.



**WARNING:** Never use a light socket. Never connect the live (L) or neutral (N) wires to the earth pin marked E or  $\perp$ .

### Using an extension cable

An extension cord should not be used unless absolutely necessary. Use an approved extension cable suitable for the power input of your charger (see technical data). The minimum conductor size is 1 mm<sup>2</sup>; the maximum length is 30 m.

### Assembly and adjustment



**WARNING:** Prior to assembly and adjustment, always remove the battery pack.



**WARNING:** Always switch off the tool before inserting or removing the battery pack.



**WARNING:** Use only DEWALT battery packs and chargers.

### Fitting and removing the battery pack (fig. A)

- To fit the battery pack (11), line it up with the receptacle on the tool. Slide the battery pack into the receptacle and push until the battery snaps into place.
- To remove the battery pack, push the release button (12) while at the same time pulling the battery pack out of the receptacle.

### Charging the battery pack (fig. A & B)

Always check the mains prior to charging the battery pack. If the mains is functioning but the battery pack does not charge, take your charger to an authorized DEWALT repair agent.

Whilst charging, the charger and the battery pack may become warm to touch. This is a normal condition and does not indicate a problem.



**CAUTION:** Do not charge the battery pack at ambient temperatures < 4 °C or > 40 °C. Recommended charging temperature: approx. 24 °C.

- To charge the battery pack (11), insert it into the charger (13) as shown and plug in the charger. Be sure that the battery pack is fully seated in the charger. The red charging indicators (14) will blink according to the state of charge of the battery pack.
- When finished charging, the indicators are all on. The charger automatically switches to equalise mode.
- The battery pack can be removed at any time or left in the connected charger indefinitely.
- The red charging indicators flash rapidly to indicate a charging problem. Reinsert the battery pack or try a new one. If the new pack also refuses to charge, have your charger tested by an authorized DeWALT repair agent.
- The red charging indicators flash rapidly with one short blink followed by a long blink to indicate a problem with the charger. Return the charger to an authorized DeWALT repair agent.
- When plugged into power sources such as generators or sources that convert DC to AC, the red charging indicators (14) may flash together with two fast blinks followed by a pause. This indicates a temporary problem of the power source. The charger will automatically switch back to normal operation.

## ENGLISH

### Charging process (fig. B)

Refer to the table below for the state of charge of the battery pack.

State of charge	
1 light blinking	< 33%
1 light blinking, 1 light on	33-66%
1 light blinking, 2 lights on	66-99%
3 lights on	100%

### Automatic refresh

- The automatic refresh mode will equalize or balance the individual cells in the battery pack at its peak capacity. Battery packs should be refreshed weekly or whenever the pack no longer delivers the same amount of work.
- To refresh your battery pack, place the battery in the charger as usual. Leave the battery pack for at least 8 hours in the charger.

### Hot/Cold Pack Delay

When the charger detects a battery that is too hot or too cold, it automatically starts a Hot/Cold Pack Delay, suspending charging until the battery has reached an appropriate temperature. The charger then automatically switches to the pack charging mode. This feature ensures maximum battery life.

### Deep discharge protection

The battery pack is protected against deep discharging when it is used in the tool.

### Selecting the operating mode (fig. C1 & C2)

#### DC228/DC232 (fig. C1)

The tool can be used in the following operating modes:



Rotary drilling: for screwdriving and for drilling into steel, wood and plastics



Hammer drilling: for concrete and masonry drilling.

#### DC229/DC234 (fig. C2)

The tool can be used in the following operating modes:



Rotary drilling: for screwdriving and for drilling into steel, wood and plastics



Hammer drilling: for concrete and masonry drilling.



Hammering only: for light chipping.

- To select the operating mode, press the safety lock (4) and rotate the mode selector switch (3) until it points to the symbol of the required mode.
- Release the safety lock and check that the mode selector switch is locked in place.



**WARNING:** Do not select the operating mode when the tool is running.

### Inserting and removing SDS-plus accessories (fig. D)

Your rotary hammer drill uses SDS-plus accessories (refer to the inset in fig. D for a cross-section of an SDS-plus bit shank).

- Clean and grease the bit shank.
- Insert the bit shank into the tool holder (5).
- Push the bit down and turn it slightly until it fits into the slots.
- Pull on the bit to check if it is properly locked. The hammering function requires the bit to be able to move axially several centimetres when locked in the tool holder.
- To remove a bit pull back the tool holder locking sleeve (15) and pull out the bit.

### Fitting the side handle (fig. E)

The side handle (9) can be fitted to suit both right-hand and left-hand users.



**WARNING:** Do not use the tool without the side handle properly assembled.

- Loosen the side handle.
- For RH-users, slide the side handle clamp over the collar behind the tool holder, handle at the left.

- For LH-users, slide the side handle clamp over the collar behind the tool holder, handle at the right.
- Rotate the side handle to the desired position and tighten the handle.

#### **Setting the drilling depth (fig. F)**

- Insert the required drill bit.
- Slacken the side handle (9).
- Fit the depth adjustment rod (8) through the hole in the side handle clamp.
- Adjust the drilling depth as shown.
- Tighten the side handle.

#### **Forward/reverse slider (fig. G)**

- Push the forward/reverse slider (2) to the LH-side for forward (RH) rotation. See arrows on tool.
- Push the forward/reverse slider (2) to the RH-side for reverse (LH) rotation.



**CAUTION:** Always wait until the motor has come to a complete standstill before changing the direction of rotation.

#### **DC229/DC234 - Replacing the tool holder with the chuck (fig. H)**

- Turn the locking collar (6) into the unlocking position and pull the tool holder (5) off.
- Push the chuck (16) onto the spindle and turn the locking collar into the locking position.
- To replace the chuck with the tool holder, first remove the chuck the same way as the tool holder was removed. Then place the tool holder the same way as the chuck was placed.



**CAUTION:** Never use standard chucks in the hammer drilling mode.

#### **Replacing the dust cover (fig. D)**

The dust cover (7) prevents dust ingress into the mechanism. Replace a worn dust cover immediately.

- Pull back the tool holder locking sleeve (15) and pull the dust cover (7) off.
- Fit the new dust cover.
- Release the tool holder locking sleeve.

### **Instructions for use**



#### **WARNING:**

- Always observe the safety instructions and applicable regulations.
- Be aware of the location of pipework and wiring.
- Apply only a gentle pressure to the tool (approx. 5 kg). Excessive force does not speed up drilling but decreases tool performance and may shorten tool life.
- Do not drill or drive too deep to prevent damage to the dust cover. Always hold the tool firmly with both hands and ensure a secure stance. Always operate the tool with the side handle properly mounted.
- If the cutting tool is no longer sharp, replace with a new cutting tool.

#### **Prior to operation:**

- Make sure your battery pack is (fully) charged.
- Make sure the battery pack is properly seated.

#### **Switching on and off (fig. A)**

- To run the tool, press the variable speed switch (1). The pressure exerted on the variable speed switch determines the tool speed.
- To stop the tool, release the switch.
- To lock the tool in off position, move the forward/reverse slider (2) to the central position.

#### **Hammer drilling (fig. A)**

- Set the mode selector switch (3) to the "hammer drilling" position.
- Insert the appropriate drill bit. For best results use high quality carbide-tipped bits.
- Adjust the side handle (9) as required.
- If necessary, set the drilling depth.
- Mark the spot where the hole is to be drilled.
- Place the drill bit on the spot and switch on the tool.

#### **Rotary drilling (fig. A)**

- Set the mode selector switch (3) to the "rotary drilling" position.

## ENGLISH

- Depending on your tool, follow either of the following instructions:
  - Fit a chuck adaptor/chuck assembly (DC228/DC232). Special SDS-plus adaptors with threaded sections are available for use with standard 10 or 13 mm chucks to enable straight shank bits to be used.
  - Replace the tool holder with the chuck (DC229/DC234).
- Proceed as described for hammer drilling.



**CAUTION:** Never use standard chucks in the hammer drilling mode.

### **Screwdriving (fig. A)**

- Set the mode selector switch (3) to the "rotary drilling" position.
- Select the direction of rotation.
- Depending on your tool, follow either of the following instructions:
  - Insert the special SDS-plus® screwdriving adaptor for use with hexagonal screwdriver bits (DC228/DC232).
  - Replace the tool holder with the chuck (DC229/DC234).
- Insert the appropriate screwdriver bit. When driving slotted head screws always use bits with a finder sleeve.
- Gently press the variable speed switch (1) to prevent damage to the screw head. In reverse (LH) rotation the tool speed is automatically reduced for easy screw removal.
- When the screw is flush with the workpiece, release the variable speed switch to prevent the screw head from penetrating into the workpiece.

### **DC229/DC234 - Chipping (fig. A)**

- Set the mode selector switch (3) to the "hammering only" position.
- Insert the appropriate chisel and check if it is properly locked.
- Adjust the side handle (9) as required.
- Switch on the tool and start working.

It may be necessary to briefly run the motor after having changed from chiselling to rotary modes in order to align the gears.



### **WARNING:**

- Do not use this tool to mix or pump easily combustible or explosive fluids (benzine, alcohol, etc.).
- Do not mix or stir inflammable liquids labelled accordingly.

### **Optional accessories**



**WARNING:** Since accessories, other than those offered by DEWALT, have not been tested with this product, use of such accessories with this tool could be hazardous. To reduce the risk of injury, only DEWALT, recommended accessories should be used with this product.

Various types of SDS-plus® drill bits and chisels are available as an option.

Consult your dealer for further information on the appropriate accessories.

### **Maintenance**

Your DEWALT power tool has been designed to operate over a long period of time with a minimum of maintenance. Continuous satisfactory operation depends upon proper tool care and regular cleaning.

- This machine is not user-serviceable. Take the tool to an authorised DeWALT repair agent after approximately 40 hours of use. If problems occur before this time contact an authorised DeWALT repair agent.



### **Lubrication**

Your power tool requires no additional lubrication. Accessories and attachments used must be regularly lubricated around the SDS-plus® fitment.





### Cleaning



#### WARNING:

- Unplug the charger before cleaning the housing with a soft cloth.
- Remove the battery pack before cleaning your power tool.
- Keep the ventilation slots clear and regularly clean the housing with a soft cloth.

### Protecting the environment



Separate collection. This product must not be disposed of with normal household waste.

Should you find one day that your DEWALT product needs replacement, or if it is of no further use to you, do not dispose of it with household waste. Make this product available for separate collection.



Separate collection of used products and packaging allows materials to be recycled and used again. Re-use of recycled materials helps prevent environmental pollution and reduces the demand for raw materials.

Local regulations may provide for separate collection of electrical products from the household, at municipal waste sites or by the retailer when you purchase a new product.

DEWALT provides a facility for the collection and recycling of DEWALT products once they have reached the end of their working life. To take advantage of this service please return your product to any authorised repair agent who will collect them on our behalf.

You can check the location of your nearest authorised repair agent by contacting your local DEWALT office at the address indicated in this

manual. Alternatively, a list of authorised DEWALT repair agents and full details of our after-sales service and contacts are available on the Internet at: [www.2helpU.com](http://www.2helpU.com)



Li-ION

### Battery pack

The long life battery pack must be recharged when it fails to produce sufficient power on jobs which were easily done before. At the end of its technical life, discard it with due care for our environment:

- Run the battery pack down completely, then remove it from the tool.
- Li-Ion cells are recyclable. Take them to your dealer or a local recycling station. The collected battery packs will be recycled or disposed of properly.

**GUARANTEE**

**• 30 DAY NO RISK SATISFACTION GUARANTEE •**

If you are not completely satisfied with the performance of your DEWALT tool, simply return it within 30 days, complete as purchased, to the point of purchase, for a full refund or exchange. Proof of purchase must be produced.

**• ONE YEAR FREE SERVICE CONTRACT •**

If you need maintenance or service for your DEWALT tool, in the 12 months following purchase, it will be undertaken free of charge at an authorized DEWALT repair agent. Proof of purchase must be produced. Includes labour and spare parts for Power Tools. Excludes accessories.

**• ONE YEAR FULL WARRANTY •**

If your DEWALT product becomes defective due to faulty materials or workmanship within 12 months from the date of purchase, we guarantee to replace all defective parts free of charge or, at our discretion, replace the unit free of charge provided that:

- The product has not been misused.
  - Repairs have not been attempted by unauthorized persons.
  - Proof of purchase date is produced.
- This guarantee is offered as an extra benefit and is additional to consumers statutory rights.

For the location of your nearest authorized DEWALT repair agent, please use the appropriate telephone number on the back of this manual. Alternatively, a list of authorized DEWALT repair agents and full details on our after-sales service are available on the Internet at [www.2helpU.com](http://www.2helpU.com).

# TALADRO PERCUTOR SIN CABLE DC228/DC229/DC232/DC234

## ¡Enhorabuena!

Usted ha optado por una herramienta DEWALT. Muchos años de experiencia y una gran asiduidad en el desarrollo y la innovación de sus productos han convertido DEWALT en un socio muy fiable para el usuario profesional.

## Características técnicas

		DC228	DC229	DC232	DC234
Voltaje	V	28	28	36	36
Velocidad en vacío	min <sup>-1</sup>	0 -1.150	0 -1.150	0 - 1.150	0 - 1.150
Velocidad en carga	min <sup>-1</sup>	0 - 850	0 - 850	0 - 850	0 - 850
Energía del impacto	J	2,5	2,5	2,5	2,5
Capacidad de perforación en acero/madera/hormigón	mm	13/30/24	13/30/24	13/30/24	13/30/24
Portaherramienta		SDS-plus®	SDS-plus®	SDS-plus®	SDS-plus®
Diámetro del cuello	mm	54	54	54	54
Peso (sin batería)	kg	2,4	2,6	2,5	2,7


Batería		DE9280	DE9360
Voltaje	V <sub>DC</sub>	28	36
Capacidad	Ah	2,2	2,2
Peso	kg	0,92	1,0


Cargador		DE9000
Tensión de la red	V <sub>AC</sub>	230
Tiempo de carga (próx.)	min	60
Peso	kg	0,9


Fusibles		
Europa	Herramientas de 230 V	10 A, en la red
Reino Unido e Irlanda	Herramientas de 230 V	13 A, en enchufes

## Definiciones: normas de seguridad

Las siguientes definiciones describen el nivel de severidad de cada palabra de señal. Lea el manual y preste atención a estos símbolos.

 **PELIGRO:** indica una situación de peligro inminente, que si no se evita, **provocará la muerte o lesiones graves.**

 **ADVERTENCIA:** indica una situación de posible peligro que, si no se evita, **podría provocar la muerte o lesiones graves.**

 **PRECAUCIÓN:** indica una situación de posible peligro que, si no se evita, **puede provocar lesiones leves o moderadas.**

**PRECAUCIÓN:** utilizado sin el símbolo de alerta de seguridad indica una situación de posible peligro que, si no se evita, **puede provocar daños en la propiedad.**

 Indica riesgo de descarga eléctrica.

 Indica riesgo de incendio.

**Declaración CE de conformidad**



**DC228/DC229/DC232/DC234**

DEWALT certifica que estas herramientas eléctricas han sido diseñadas de conformidad con las normas siguientes: 98/37/EC, 89/336/EEC, 86/188/EEC, 2006/95/EC, EN 60745-1, EN 60745-2-6, EN 55014-2, EN 55014-1.

**DE9000**

DEWALT declara que este cargador se ha diseñado de acuerdo con las normas: 89/336/EEC, 2002/95/EC, 2006/95/EC, EN 60335-1, EN 60335-2-29, EN 60336, EN 55014-1, EN 55014-2, EN 61000-3-2, EN 61000-3-3.

Para obtener más información, póngase en contacto con DEWALT en la dirección indicada más adelante o consulte el dorso de este manual.

		DC228	DC229	DC232	DC234
$L_{pA}$ (presión de sonido)	dB(A)	82	82	81	82
$K_{pA}$ (incertidumbre de presión de sonido)	dB(A)	2,0	2,0	2,4	1,9
$L_{WA}$ (potencia acústica)	dB(A)	96	95	95	96
$K_{WA}$ (incertidumbre de potencia acústica)	dB(A)	2,3	2,4	2,4	1,9
<b>Valores de vibración totales (cantidad vectorial triaxial) determinados según e EN 60745:</b>					
Valor cuadrático medio (RMS) de aceleración ponderado	m/s <sup>2</sup>	7,6	8,1	7,6	8,2
Incertidumbre K	m/s <sup>2</sup>	1,5	1,5	1,5	

El valor de emisión de vibraciones declarado se ha medido de acuerdo con un método de prueba estándar; esta medición se puede utilizar para comparar una herramienta con otra.

El valor de emisión de vibraciones declarado también se puede emplear en una evaluación de exposición preliminar.



**ADVERTENCIA:** el valor de emisión de vibraciones durante el uso actual de la herramienta eléctrica puede diferir del valor declarado dependiendo de la forma en la que se utilice la misma. Esto puede provocar una infravaloración significativa de la exposición cuando la herramienta se utiliza de forma regular de una determinada manera.

Una estimación del nivel de exposición a la vibración que experimenta durante un periodo de trabajo determinado también debería tener en cuenta los espacios de tiempo en que la herramienta esté desconectada o no esté siendo utilizada, además del tiempo de activación.

Esto significaría una disminución en el nivel de exposición sobre el periodo de trabajo total.

Director Engineering and Product Development  
Horst Großmann

DEWALT, Richard-Klinger-Straße 11,  
D-65510, Idstein, Alemania  
05/2007



**ADVERTENCIA:** para reducir el riesgo de lesión, lea el manual de instrucciones.

## Normas generales de seguridad



**¡ADVERTENCIA!** Lea todas las advertencias de seguridad e instrucciones. El incumplimiento de las advertencias e instrucciones puede provocar descargas eléctricas, incendios o lesiones graves.

El término "herramienta eléctrica" incluido en todas las advertencias enumeradas a continuación hace referencia a su herramienta eléctrica operada con corriente (cable eléctrico) o a su herramienta eléctrica operada con baterías (inalámbrica).

### GUARDE TODAS LAS ADVERTENCIAS E INSTRUCCIONES COMO FUTURA REFERENCIA

#### 1 SEGURIDAD DEL ÁREA DE TRABAJO

**a) Mantenga el área de trabajo limpia y bien iluminada.**

Las áreas abarrotadas y oscuras propician accidentes.

**b) No opere las herramientas eléctricas en atmósferas explosivas, como ambientes donde haya polvo, gases o líquidos inflamables.**

Las herramientas eléctricas originan chispas que pueden prender fuego al polvo o producir humo.

**c) Mantenga alejados a los niños y a los espectadores de la herramienta eléctrica en funcionamiento.**

Las distracciones pueden provocar la pérdida de control.

#### 2 SEGURIDAD ELÉCTRICA

**a) Los enchufes de la herramienta eléctrica deben adaptarse al tomacorriente. Nunca modifique el enchufe de ninguna manera. No utilice ningún enchufe adaptador con herramientas eléctricas con conexión a tierra.**

Los enchufes no modificados y que se adaptan a los tomacorrientes reducirán el riesgo de descarga eléctrica.

**b) Evite el contacto corporal con superficies con toma de tierra como, por ejemplo, tuberías, radiadores, cocinas y refrigeradores.**

Existe mayor riesgo de descarga eléctrica si su cuerpo está puesto a tierra.

**c) No exponga las herramientas eléctricas ni a la lluvia ni a condiciones de humedad.**

Si entra agua a una herramienta eléctrica, aumentará el riesgo de descarga eléctrica.

**d) No use el cable indebidamente. Nunca utilice el cable para transportar, tirar o desenchufar la herramienta eléctrica. Mantenga el cable alejado del calor, el aceite, los bordes afilados o las piezas móviles.**

Los cables dañados o enredados aumentan el riesgo de descarga eléctrica.

**e) Al operar una herramienta eléctrica en el exterior, utilice un cable prolongador adecuado para tal uso.**

Utilice un cable adecuado para uso en exteriores a fin de reducir el riesgo de descarga eléctrica.

**f) Si no se puede evitar el uso de una herramienta eléctrica en una zona húmeda, utilice un dispositivo de corriente residual (RCD) de seguridad.**

El uso de un RCD reduce el riesgo de sufrir una descarga eléctrica.

#### 3 SEGURIDAD PERSONAL

**a) Permanezca alerta, controle lo que está haciendo y utilice el sentido común cuando emplee una herramienta eléctrica. No utilice una herramienta eléctrica si está cansado o bajo el efecto de drogas, alcohol o medicamentos.**

Un momento de descuido mientras se opera una herramienta eléctrica puede provocar daños personales graves.

**b) Utilice equipo de seguridad personal. Utilice siempre protección ocular.**

El uso de equipo de seguridad, como mascarillas para polvo, calzado de seguridad antideslizante, cascos o protección auditiva en las condiciones adecuadas reducirá las lesiones personales.

**c) Evite poner en marcha la herramienta involuntariamente.**

Asegúrese de que el interruptor está apagado antes de conectar la fuente de alimentación o la batería, coger o transportar la herramienta. Transportar herramientas eléctricas con su dedo apoyado sobre el interruptor o enchufar herramientas eléctricas con el interruptor en la posición de encendido puede propiciar accidentes.

**d) Retire la clavija de ajuste o la llave de tuercas antes de encender la herramienta eléctrica.**

Una llave de tuercas o una clavija de ajuste que quede conectada a una pieza giratoria de la herramienta eléctrica puede provocar lesiones personales.

**e) No se estire demasiado. Conserve el equilibrio y posiciónese adecuadamente en todo momento.**

Esto permite un mejor control de la herramienta eléctrica en situaciones inesperadas.

**f) Use la vestimenta adecuada. No use ropas holgadas ni joyas. Mantenga el cabello, la ropa y los guantes alejados de las piezas en movimiento.**

Las ropas holgadas, las joyas o el cabello largo pueden quedar atrapados en las piezas en movimiento.

**g) Si se suministran dispositivos para la conexión de accesorios con fines de recolección y extracción de polvo, asegúrese de que estén conectados y que se utilicen correctamente.**

El uso de estos dispositivos puede reducir los peligros relacionados con el polvo.

**4 USO Y MANTENIMIENTO DE LA HERRAMIENTA ELÉCTRICA**

**a) No fuerce la herramienta eléctrica. Utilice la herramienta eléctrica correcta para el trabajo que realizará.**

La herramienta eléctrica correcta hará el trabajo mejor, y de un modo más seguro, a la velocidad para la que fue diseñada.

**b) No utilice la herramienta eléctrica si no puede encenderla o apagarla con el interruptor.**

Las herramientas que no puedan ser controladas con el interruptor constituyen un peligro y deben repararse.

**c) Desconecte el enchufe de la fuente de alimentación o la batería de la herramienta eléctrica antes de realizar cualquier ajuste, cambio de accesorios o almacenar las herramientas eléctricas.**

Estas medidas de seguridad preventivas reducen el riesgo de encender la herramienta eléctrica de forma accidental.

**d) Guarde la herramienta eléctrica que no esté en uso fuera del alcance de los niños y no permita que otras personas no familiarizadas con ella o con estas instrucciones operen la herramienta.**

Las herramientas eléctricas son peligrosas si son operadas por usuarios que no tienen formación.

**e) Mantenimiento de las herramientas eléctricas. Revise que no haya piezas en movimiento mal alineadas o trabadas, piezas rotas o cualquier otra situación que pueda afectar el funcionamiento de las herramientas eléctricas. Si encuentra daños, haga reparar la herramienta eléctrica antes de utilizarla.**

Se producen muchos accidentes a causa de las herramientas eléctricas que carecen de un mantenimiento adecuado.

**f) Mantenga las herramientas de corte afiladas y limpias.**

Las herramientas de corte con mantenimiento adecuado y con los bordes de corte afilados son menos propensas a trabarse y son más fáciles de controlar.

**g) Utilice las herramientas eléctricas, sus accesorios y piezas, etc. de acuerdo con las presentes instrucciones, teniendo siempre en cuenta las condiciones de trabajo y el trabajo que deba llevar a cabo.**

El uso de la herramienta eléctrica para operaciones diferentes de aquellas para las que fue diseñada podría originar una situación peligrosa.

**5 USO Y MANTENIMIENTO DE LA HERRAMIENTA CON BATERÍAS**

- a) Asegúrese de que el interruptor esté en la posición de apagado antes de insertar el paquete de baterías.**

Insertar el paquete de baterías en las herramientas eléctricas con el interruptor encendido puede provocar accidentes.

- b) Recargue solamente con el cargador especificado por el fabricante.**

Un cargador adecuado para un tipo de paquete de baterías puede originar riesgo de incendio si se utiliza con otro paquete de baterías.

- c) Utilice herramientas eléctricas solo con paquetes de baterías específicamente diseñados.**

El uso de cualquier otro tipo de paquete de baterías puede producir un riesgo de lesión e incendio.

- d) Cuando no utilice el paquete de baterías, manténgalo lejos de otros objetos metálicos como sujetapapeles, monedas, llaves, clavos, tornillos u otros objetos metálicos pequeños que puedan realizar una conexión desde un terminal al otro.**

Los cortocircuitos en los terminales de la batería pueden provocar quemaduras o incendio.

- e) En condiciones abusivas, el líquido puede ser expulsado de la batería.**

**Evite su contacto. Si entra en contacto accidentalmente, enjuague con agua. Si el líquido entra en contacto con sus ojos, busque atención médica.**

El líquido expulsado de la batería puede provocar irritación o quemaduras.

**6 MANTENIMIENTO**

- a) Solicite a una persona cualificada en reparaciones que realice el mantenimiento de su herramienta eléctrica y que solo utilice piezas de repuesto idénticas.**

Esto garantizará la seguridad de la herramienta eléctrica.

**Instrucciones de seguridad adicionales para martillos rotativos**

- **Use protección acústica.** La exposición al ruido puede provocar la pérdida de audición.

- **Utilice las empuñaduras auxiliares que se suministran con la herramienta.** La pérdida de control puede provocar lesiones personales.
- **Es muy recomendable que utilice una máscara contra el polvo.**

**Riesgos residuales**

Los riesgos indicados a continuación son inherentes al uso de martillos rotativos:

- lesiones provocadas al tocar las piezas que giran o piezas calientes de la herramienta

A pesar del cumplimiento de la normativa de seguridad correspondiente y del uso de dispositivos de seguridad, existen determinados riesgos residuales que no pueden evitarse. Son los siguientes:

- Dificultades auditivas.
- Riesgo de que los dedos queden atrapados al cambiar el accesorio.
- Riesgos de salud causados por la inhalación del polvo producido cuando se trabaja en hormigón y/o mampostería.

**Instrucciones de seguridad adicionales para baterías y cargadores**

- Compruebe que la batería esté seca y limpia antes de insertarla en el cargador.
- No sujete el cargador por el cable. Nunca tire del cable para desconectar el enchufe de la toma de corriente. Mantenga el cable alejado de fuentes de calor, combustibles y bordes afilados.
- Encargue al servicio técnico autorizado DeWALT que repare o sustituya los cables defectuosos o averiados. Jamás intente efectuar las reparaciones usted mismo.
- No exponga el cargador a ambientes húmedos o mojados.
- No intente cargar baterías húmedas.
- Nunca intente abrir una batería.
- Cargue únicamente baterías con las especificaciones nominales indicadas en este manual. No intente cargar baterías no recargables.
- Siga siempre las instrucciones al dorso de este manual para desechar la batería.
- Mientras no se utilicen, los cargadores y las baterías deben guardarse en un lugar seco y cerrado, fuera del alcance de los niños.

## ESPAÑOL

### Transporte

Las baterías ión litio de DEWALT cumplen con todos los requisitos de pruebas necesarios contemplados en el Manual de pruebas y criterios de las Naciones Unidas (ST/SG/AC.10/11/Rev.3 parte III, subsección 38,3) según referenciado en las Recomendaciones relativas al transporte de mercancías peligrosas de las Naciones Unidas.

- Las baterías tienen una protección eficaz contra la sobrepresión interna y los cortocircuitos.
- Se han proporcionado las medidas adecuadas para la prevención de una ruptura forzada y una peligrosa inversión de corriente.
- El contenido de litio equivalente se encuentra por debajo del valor límite correspondiente.

Las baterías ión litio de DEWALT están exentas de los reglamentos nacionales e internacionales aplicables a las mercancías peligrosas.

No obstante, los reglamentos cobran relevancia al transportar varias baterías juntas.

- Asegúrese de que las baterías se embalen de conformidad con los reglamentos sobre mercancías peligrosas, según se menciona anteriormente, para evitar cortocircuitos.

### Placas en el cargador y en la batería

Además de los pictogramas empleados en este manual, las placas en el cargador y en la batería muestran los siguientes pictogramas:



Antes de usar, leer el manual de instrucciones



Para el tiempo de carga véanse las características técnicas.



No exponer a la lluvia



No unirlos con objetos conductores



No cargar baterías en mal estado



No utilice cargadores dañados



Cargar sólo entre 4 °C y 40 °C



Si el cordón estuviera en mal estado, cambiarlo inmediatamente



Problema del cargador



Problema de la batería



Una vez finalizada la vida útil de la batería, elimínela sin dañar el medio ambiente



No arroje la batería al fuego



Cargue únicamente con cargadores exclusivos DEWALT

### Verificación del contenido del embalaje

El paquete contiene:

- 1 Taladro percutor sin cable
- 1 Empuñadura lateral
- 1 Varilla de ajuste de profundidad
- 1 Portabrocas sin llave (DC229/DC234)
- 1 Batería (DC228/DC229/DC232K/DC234K)
- 2 Baterías (DC229KL/DC232KL/DC234KL)
- 1 Cargador
- 1 Caja de transporte (solo modelos K)
- 1 Manual de instrucciones
- 1 Dibujo despiezado

Nota: Las baterías y los cargadores no se incluyen con los modelos N.

- Compruebe si la herramienta, piezas o accesorios han sufrido algún daño durante el transporte.
- Tómese el tiempo necesario para leer y comprender este manual antes de utilizar la herramienta.

### Descripción (fig. A)



**ADVERTENCIA:** nunca modifi que la herramienta eléctrica ni ninguna pieza de esta. Puede ocasionarse un daño o una lesión personal.



**USO PREVISTO**

Su taladro percutor sin cable DC228/DC232 ha sido diseñado para aplicaciones profesionales de perforación, perforación con percusión y atornillado. Su taladro percutor sin cable DC229/DC234 ha sido diseñado para aplicaciones profesionales de perforación, perforación con percusión y atornillado, así como para aplicaciones ligeras de cincelado.

**NO** use la herramienta bajo condiciones de humedad o en presencia de gases o líquidos inflamables.

Estos taladros percutores para trabajos pesados son herramientas profesionales. **NO** permita que los niños tengan contacto con la herramienta. Cuando la hagan funcionar operarios sin experiencia, es necesaria su supervisión.

- 1 Conmutador de velocidad variable
- 2 Guía de deslizamiento de avance/retroceso
- 3 Selector de modo
- 4 Bloqueo de seguridad
- 5 Portaherramienta
- 6 Aro de cierre
- 7 Guardapolvo
- 8 Varilla de ajuste de profundidad
- 9 Empuñadura lateral
- 10 Adherencia
- 11 Batería

**Cargador**

Su cargador DE9000 acepta baterías de litio-ión DEWALT de 36 V (DE9360) y de 28 V (DE9280) de 2,2 Ah.

- 11 Batería
- 12 Botón de liberación
- 13 Cargador
- 14 Indicadores de carga (rojos)

**Embrague de sobrecarga**

Cuando se atasca una broca, se interrumpe la rotación del eje. Sostenga la herramienta con ambas manos y afirmese sobre los pies para contrarrestar las fuerzas resultantes.

**Mecanismo de frenado**

Cuando se desconecta el interruptor de velocidad variable, el eje deja de girar instantáneamente.

**Control de vibración activo**

El control de vibración activo neutraliza la vibración producida por los rebotes del mecanismo percutor. Al reducir la vibración de la mano y el brazo, permite un uso más cómodo durante periodos de tiempo más largos y alarga la vida útil del equipo. En funcionamiento, un mecanismo a resorte contrarresta las fuerzas de vibración. Esto puede detectarse por el efecto amortiguador cuando se aplica presión a la herramienta. Asegúrese de que el muelle esté acoplado pero no demasiado firmemente. Debe permitirse que el mecanismo "flote".

**Seguridad eléctrica**

El cargador ha sido diseñado para un solo voltaje. Compruebe siempre que el voltaje de la red corresponde al valor indicado en la placa de características.



Su cargador DEWALT tiene doble aislamiento, conforme a la norma EN 60335; por consiguiente, no se requiere conexión a tierra.

**Sustitución de cable o enchufe**

Al sustituir el cable o el enchufe hágalo con sumo cuidado: un enchufe con conectores de cobre desprotegidos es peligroso si se conecta a una toma de corriente activa.

**Utilización de un cable de prolongación**

En caso de que sea necesario utilizar un cable de prolongación, deberá ser un cable de prolongación aprobado, adecuado para la potencia de esta herramienta (véanse las características técnicas). La sección mínima de conductor es de 1 mm<sup>2</sup>.

**Montaje y ajustes**



**ADVERTENCIA:** Antes de realizar el montaje y los ajustes, extraiga siempre la batería.



**ADVERTENCIA:** Apague siempre la herramienta antes de insertar o retirar la batería.



**ADVERTENCIA:** Usar sólo baterías y cargadores de DEWALT.

**Instalación y extracción de la batería (fig. A)**

- Para instalar la batería (11), alinéela con el receptáculo de la herramienta. Introduzca la batería en el receptáculo y empuje hasta que encaje en su posición.
- Para extraer la batería, empuje el botón de liberación (12) mientras que al mismo tiempo tira de la batería para sacarla del receptáculo.

**Carga de la batería (fig. A & B)**

Compruebe siempre la corriente eléctrica antes de cargar la batería. Si ésta está en funcionamiento, pero la batería no se carga, lleve el cargador a un servicio técnico autorizado de DEWALT. Es posible que el cargador y la batería se calienten durante la carga. Esto es normal y no significa que exista ningún problema.



**PRECAUCIÓN:** No cargue la batería a temperaturas ambiente  $< 4\text{ }^{\circ}\text{C}$  o  $> 40\text{ }^{\circ}\text{C}$ . Temperatura de carga recomendada: aprox.  $24\text{ }^{\circ}\text{C}$ .

- Para cargar la batería (11), introdúzcala en el cargador (13) según se indica y enchufe este último. Asegúrese de que la batería esté bien colocada en el cargador. Los indicadores de carga rojos (14) parpadearán según el estado de carga de la batería.
- Cuando la carga termina, los indicadores están encendidos. El cargador pasa automáticamente al modo de igualación.
- Se puede sacar la batería en cualquier momento o dejarse indefinidamente en el cargador conectado.
- Si existen problemas de carga, los indicadores de carga rojos parpadearán rápidamente. Vuelva a introducir la batería o pruebe con una nueva. Si tampoco es posible cargar la batería nueva, haga revisar el cargador por un servicio técnico autorizado de DeWALT.

- Los indicadores de carga rojos parpadearán rápidamente con un parpadeo corto seguido de un parpadeo largo para indicar un problema con el cargador. Devuelva el cargador al servicio técnico autorizado de DeWALT.
- Cuando se enchufa a fuentes de suministro de corriente tales como generadores o fuentes que convierten corriente continua en corriente alterna, los indicadores de carga rojos (14) pueden parpadear juntos con dos parpadeos rápidos seguidos de una pausa. Esto indica la existencia de un problema temporal de la fuente de alimentación. El cargador volverá a cambiar a funcionamiento normal de manera automática.

**Proceso de carga (fig. B)**

Consulte la siguiente tabla para conocer el estado de carga de la batería.

Estado de carga	
1 luz parpadeante	$< 33\%$
1 luz parpadeante, 1 luz encendida	33-66%
1 luz parpadeante, 2 luces encendidas	66-99%
3 luces encendidas	100%

**Equilibrado automático**

- El modo de equilibrado automático igualará o equilibrará los elementos individuales de la batería a su capacidad óptima. Las baterías deben equilibrarse semanalmente o siempre que éstas ya no realicen la misma cantidad de trabajo.
- Para equilibrar la batería, colóquela en el cargador del modo habitual. Deje la batería durante al menos 8 horas en el cargador.

**Retardo por batería caliente/fría**

Cuando el cargador detecta una batería que está demasiado caliente o demasiado fría, éste inicia automáticamente un retardo por batería caliente/fría, suspendiendo la carga hasta que la batería haya alcanzado la temperatura adecuada. A continuación el cargador pasa automáticamente al modo de carga de batería. Esta función garantiza una duración máxima de la batería.

**Protección de descarga excesiva**

La batería tiene protección frente a una descarga excesiva cuando se utiliza en la herramienta.

**Selección del modo operativo (fig. C1 & C2)**

**DC228/DC232 (fig. C1)**

La herramienta puede usarse en los siguientes modos operativos:



Perforación rotativa: para atornillar, taladrar en acero, madera y materiales plásticos.



Perforación con percusión: para taladrar hormigón y ladrillo.

**DC229/DC234 (fig. C2)**

La herramienta puede usarse en los siguientes modos operativos:



Perforación rotativa: para atornillar, taladrar en acero, madera y materiales plásticos.



Perforación con percusión: para taladrar hormigón y ladrillo.



Sólo percusión: para cincelado ligero.

- Para seleccionar el modo operativo, presione el bloqueo de seguridad (4) y gire el interruptor selector de modo (3) hasta que apunte al símbolo del modo requerido.
- Suelte el bloqueo de seguridad y compruebe que el interruptor selector de modo esté bloqueado en su posición.



**ADVERTENCIA:** No seleccione el modo operativo cuando la herramienta esté en funcionamiento.

**Insertar y desmontar los accesorios SDS-plus (fig. D)**

Estos modelos usan las brocas y los cinceles de SDS-plus (véase la inserción en la fig. D para un corte transversal de una cola de broca SDS-plus).

- Limpie y engrase el vástago de la punta.

- Inserte el vástago de la punta en el portaherramientas (5).
- Empuje la punta hacia adentro y hágala girar levemente hasta que encaje en las cavidades.
- Tire de la broca para verificar si está bien sujeta.
- Para desmontar una broca, desbloquee el portaherramientas (15) como descrito anteriormente.

**Instalación de la empuñadura lateral (fig. E)**

La empuñadura lateral (9) puede instalarse de modo que sirva tanto a usuarios diestros como zurdos.



**ADVERTENCIA:** No utilice la herramienta si el mango lateral no está debidamente montado.

- Afloje la empuñadura lateral.
- Para usuarios diestros, deslice el sujetador de la empuñadura lateral sobre el collarín situado detrás del portaherramientas, con la empuñadura a la izquierda.
- Para usuarios zurdos, deslice el sujetador de la empuñadura lateral sobre el collarín situado detrás del portaherramientas, con la empuñadura a la derecha.
- Haga girar la empuñadura lateral hasta la posición que desee y ajústela.

**Ajuste de la profundidad de perforación (fig. F)**

- Inserte la broca apropiada en el portaherramientas.
- Afloje la empuñadura lateral (9).
- Inserte el tope de profundidad (8) en el orificio del sujetador de la empuñadura lateral.
- Ajuste la profundidad de taladrado de la manera indicada.
- Apriete la empuñadura lateral.

**Guía de deslizamiento de avance/retroceso (fig. G)**

- Empuje el deslizador de avance/retroceso (2) hacia la izquierda para la rotación directa (a derechas). Observe las flechas en la herramienta.
- Empuje el deslizador de avance/retroceso (2) hacia la derecha para la rotación inversa (a izquierdas).



**PRECAUCIÓN:** Espere siempre hasta que el motor esté completamente parado antes de cambiar el sentido de rotación.

**DC229/DC234 - Sustitución del portaherramientas por el portabrocas (fig. H)**

- Gire el aro de cierre (6) a la posición de apertura y saque el portaherramientas (5).
- Coloque el portabrocas (16) sobre el eje y gire el aro de cierre a la posición de cierre.
- Para sustituir el portabrocas por el portaherramientas, retire en primer lugar el portabrocas del mismo modo que ha retirado el portaherramientas. A continuación, coloque el portaherramientas del mismo modo que ha colocado el portabrocas.



**PRECAUCIÓN:** No utilice nunca portabrocas estándar en el modo de perforación con percusión.

**Sustitución del guardapolvos (fig. D)**

El guardapolvos (7) impide la entrada de polvo en el mecanismo. Los guardapolvos desgastados deben sustituirse de inmediato.

- Deslice hacia atrás el manguito del portaherramientas (15) y extraiga el guardapolvos (7).
- Instale el nuevo guardapolvos.
- Suelte el manguito del portaherramientas.

**Instrucciones para el uso**



**ADVERTENCIA:**

- Respete siempre las instrucciones de seguridad y las normas de aplicación.
- Infórmese sobre la ubicación de tuberías y de cables eléctricos.
- Sólo se debe ejercer una ligera presión sobre la herramienta (aprox. 5 kg). Una presión excesiva no acelera el taladrado o cincelado, sino que reduce la efectividad de la herramienta e incluso puede reducir su vida útil.
- No taladre ni introduzca la punta a demasiada profundidad para no dañar el guardapolvos.

Sujete siempre firmemente la herramienta con ambas manos y mantenga una postura segura. Utilice siempre la herramienta con la empuñadura lateral debidamente montada.

- Si la herramienta cortante pierde afilado, sustitúyala con una nueva herramienta cortante.

**Antes de trabajar:**

- Asegúrese de que la batería está (totalmente) cargada.
- Asegúrese de que la batería quede bien acoplada.

**Encendido y apagado (fig. A)**

- Para encender, pulse el interruptor de velocidad variable (1). La presión determina la velocidad.
- Para parar la herramienta, suelte el interruptor.
- Para mantener la herramienta desconectada, desplace el deslizador de avance/retroceso (2) a la posición central.

**Perforación con percusión (fig. A)**

- Ajuste el interruptor selector de modo (3) a la posición "perforación con percusión".
- Inserte la broca apropiada. Para obtener los mejores resultados, utilice brocas con punta de carburo de alta calidad.
- Ajuste la empuñadura lateral (9).
- Si es necesario, ajuste la profundidad de perforación.
- Marque el punto donde desea perforar.
- Coloque la broca en el punto y encienda la herramienta.

**Perforación rotativa (fig. A)**

- Ajuste el interruptor selector de modo (3) a la posición "perforación rotativa".
- Dependiendo de su herramienta, siga una de las instrucciones que se indican a continuación:
  - Instale el adaptador del portabrocas/conjunto de portabrocas (DC228/DC232). Están disponibles adaptadores SDS-plus especiales con secciones roscadas para su uso con portabrocas estándar de 10 ó 13 mm que permiten la utilización de brocas de vástago recto.

- Sustituya el portaherramientas por el portabrocas (DC229/DC234).
- Proceda de la manera descrita para la perforación con percusión.



**PRECAUCIÓN:** No utilice nunca portabrocas estándar en el modo de perforación con percusión.

#### **Atornillado (fig. A)**

- Ajuste el interruptor selector de modo (3) a la posición "perforación rotativa".
- Seleccione la dirección de la rotación.
- Dependiendo de su herramienta, siga una de las instrucciones que se indican a continuación:
  - Inserte el adaptador de atornillado SDS-plus® especial para utilizar puntas de atornillado hexagonales (DC228/DC232).
  - Sustituya el portaherramientas por el portabrocas (DC229/DC234).
- Inserte la punta de atornillar apropiada. Cuando atornille o desatornille tornillos con cabeza ranurada use siempre brocas con manguito buscador.
- Presione suavemente el interruptor de velocidad variable (1) para no dañar la cabeza del tornillo. En el modo de rotación inversa (LH) la velocidad de la herramienta se reduce automáticamente para facilitar la extracción del tornillo.
- Cuando el tornillo quede a ras con la pieza de trabajo, suelte el interruptor de velocidad variable para evitar que la cabeza del tornillo penetre en la pieza.

#### **DC229/DC234 - Cincelado (fig. A)**

- Ajuste el interruptor selector de modo (3) a la posición "sólo percusión".
- Inserte el cincel adecuado y verifique si está correctamente acoplado.
- Ajuste la empuñadura lateral (9).
- Encienda la herramienta y empiece a trabajar.

Puede ser necesario dejar que el motor gire un poco, tras cambiar del modo de cincelado al rotativo, para alinear los engranajes.



#### **ADVERTENCIA:**

- No utilice esta herramienta para mezclar o bombear líquidos combustibles o explosivos (bencina, alcohol, etc.).
- No mezclar o remover líquidos inflamables.

#### **Accesorios opcionales**



**ADVERTENCIA:** dado que algunos accesorios, diferentes de los ofrecidos por DEWALT, no se han probado con este producto, el empleo de tales accesorios podría constituir un riesgo. Para reducir el riesgo de lesiones, solo deben usarse con el producto los accesorios recomendados DEWALT.

Hay disponibles como opción varios tipos de brocas y cinceles SDS-plus®.

Consulte a su proveedor si desea información más detallada sobre los accesorios apropiados.

#### **Mantenimiento**

Su herramienta eléctrica DEWALT ha sido diseñada para funcionar mucho tiempo con un mínimo de mantenimiento. El funcionamiento satisfactorio depende del buen cuidado de la herramienta y de una limpieza frecuente.

- Esta máquina no está diseñada para que la repare el usuario. Lleve la herramienta a un agente DeWALT autorizado después de unas 40 horas de operación. En caso de problemas antes del término de dicho plazo, póngase en contacto con un agente DeWALT autorizado.



#### **Lubricación**

Su herramienta eléctrica no requiere lubricación adicional.

Es preciso lubricar regularmente los accesorios y acoplamientos en torno al punto de montaje SDS-plus®.



### Limpieza



#### ADVERTENCIA:

- Evite que se obturen las ranuras de ventilación y limpie el exterior con regularidad utilizando un paño suave.
- Desconecte el cargador antes de limpiar el cárter con un paño.
- Quite la batería antes de limpiar su herramienta.

### Protección del medio ambiente



Separación de desechos. Este producto no debe desecharse con la basura doméstica normal.

Si llega el momento de reemplazar su producto DEWALT o éste ha dejado de tener utilidad para usted, no lo deseche con la basura doméstica normal. Asegúrese de que este producto se deseche por separado.



La separación de desechos de productos usados y embalajes permite que los materiales puedan reciclarse y reutilizarse.

La reutilización de materiales reciclados ayuda a evitar la contaminación medioambiental y reduce la demanda de materias primas.

La normativa local puede prever la separación de desechos de productos eléctricos de uso doméstico en centros municipales de recogida de desechos o a través del distribuidor cuando adquiere un nuevo producto.

DEWALT proporciona facilidades para la recogida y el reciclado de los productos DEWALT que hayan llegado al final de su vida útil. Para hacer uso de este servicio, devuelva su producto a cualquier servicio técnico autorizado, que lo recogerá en nuestro nombre.

Puede consultar la dirección de su servicio técnico más cercano poniéndose en contacto con la oficina local de DEWALT en la dirección que se indica en este manual. Como alternativa, encontrará en Internet, en la dirección siguiente, la lista de servicios técnicos autorizados de DEWALT e información completa de nuestros servicios de posventa y contactos: [www.2helpU.com](http://www.2helpU.com)



Li-ION

### Batería

La batería de larga duración debe recargarse en cuanto deja de producir suficiente potencia en tareas que anteriormente se realizaban con facilidad. Al final de su vida útil, deseche la batería con el debido cuidado con el entorno:

- Utilice la batería hasta que se agote por completo y luego extráigala de la herramienta.
- Los elementos de ión litio son reciclables. Llévelas a su distribuidor o déjelas en un centro de reciclado local. Las baterías recogidas se reciclarán o se desecharán adecuadamente.

**GARANTÍA****• 30 DÍAS DE SATISFACCIÓN COMPLETA •**

Si no queda totalmente satisfecho con su herramienta DEWALT, contacte con su Centro de Servicio DEWALT. Presente su reclamación, juntamente con la máquina completa, así como la factura de compra y le será presentada la mejor solución.

**• UN AÑO DE SERVICIO GRATUITO •**

Si necesita mantenimiento o servicio técnico para su herramienta DEWALT en los 12 meses siguientes a la compra, podrá obtenerlos gratuitamente en un Centro de Servicio DEWALT. Para ello es imprescindible presentar la prueba de compra. Incluye mano de obra y piezas para las Herramientas Eléctricas. No se incluye los accesorios.

**• UN AÑO DE GARANTÍA •**

Si su producto DEWALT presenta algún defecto debido a fallos de materiales o mano de obra en los 12 meses siguientes a la fecha de compra, le garantizamos la sustitución gratuita de todas las piezas defectuosas siempre y cuando:

- El producto no haya sido utilizado inadecuadamente.
- No se haya intentado su reparación por parte de una persona no autorizada.
- Se presente la prueba de compra.

Para la localización del Centro de Servicio DEWALT más cercano, consulte el dorso de este manual. Como alternativa, hay disponible en Internet una lista de Centros de Servicio DEWALT e información completa sobre nuestro servicio postventa en [www.2helpU.com](http://www.2helpU.com).

FRANÇAIS

# MARTEAU ELECTROPNEUMATIQUE SANS FIL DC228/DC229/DC232/DC234

## Félicitations!

Vous avez choisi un outil DEWALT. Depuis de nombreuses années, DEWALT produit des outils électriques adaptés aux exigences des utilisateurs professionnels.

## Caractéristiques techniques

		DC228	DC229	DC232	DC234
Tension	V	28	28	36	36
Vitesse à vide	min <sup>-1</sup>	0 - 1.150	0 - 1.150	0 - 1.150	0 - 1.150
Vitesse en charge	min <sup>-1</sup>	0 - 850	0 - 850	0 - 850	0 - 850
Energie d'impact	J	2,5	2,5	2,5	2,5
Capacité de perçage acier/bois/béton	mm	13/30/24	13/30/24	13/30/24	13/30/24
Porte-outil		SDS-plus®	SDS-plus®	SDS-plus®	SDS-plus®
Diamètre du collet	mm	54	54	54	54
Poids (sans pack-batteries)	kg	2,4	2,6	2,5	2,7

Pack-batteries		DE9280	DE9360
Tension	V <sub>DC</sub>	28	36
Capacité	Ah	2,2	2,2
Poids	kg	0,92	1,0

Chargeur		DE9000
Tension secteur	V <sub>AC</sub>	230
Temps de charge (environ)	min	60
Poids	kg	0,9

## Fusible:

Europe	Outils de 230 V	10 A, secteur
Royaume-Uni et Irlande	Outils de 230 V	13 A, sur fiches

## Définitions : consignes de sécurité

Les définitions ci-dessous décrivent le niveau de gravité de chaque mot signalétique. Lisez le manuel de l'utilisateur et soyez attentif à ces symboles.



**DANGER** : indique une situation dangereuse imminente qui, si elle n'est pas évitée, **entraînera des blessures graves ou mortelles**.



**AVERTISSEMENT** : indique une situation dangereuse potentielle qui, si elle n'est pas évitée, **pourrait entraîner des blessures graves ou mortelles**.



**ATTENTION** : indique une situation dangereuse potentielle qui, si elle n'est pas évitée, **peut entraîner des blessures minimales ou modérées**.

**ATTENTION** : utilisé sans le symbole de l'alerte de sécurité indique une situation dangereuse potentielle qui, si elle n'est pas évitée, **peut entraîner des dégâts matériels**.



Indique un risque d'électrocution



Indique un risque d'incendie.



## Déclaration CE de conformité



## DC228/DC229/DC232/DC234

DEWALT déclare que ces outils ont été mis au point en conformité avec les normes 98/37/EC, 89/336/EEC, 86/188/EEC, 2006/95/EC, EN 60745-1, EN 60745-2-6, EN 55014-2, EN 55014-1.

## DE9000

DEWALT déclare que ce chargeur a été mis au point en conformité avec les normes : 89/336/EEC, 2002/95/EC, 2006/95/EC, EN 60335-1, EN 60335-2-29, EN 60336, EN 55014-1, EN 55014-2, EN 61000-3-2, EN 61000-3-3.

Pour de plus amples informations, contactez DEWALT à l'adresse ci-dessous ou reportez-vous au dos de ce manuel.

		DC228	DC229	DC232	DC234
$L_{PA}$ (pression acoustique)	dB(A)	82	82	81	82
$K_{PA}$ (incertitude de la pression acoustique)	dB(A)	2,0	2,0	2,4	1,9
$L_{WA}$ (puissance acoustique)	dB(A)	96	95	95	96
$K_{WA}$ (incertitude de la puissance acoustique)	dB(A)	2,3	2,4	2,4	1,9
Valeurs totales de la vibration (mesure triaxiale) déterminées d'après EN 60745:					
Valeur d'accélération pondérée efficace	$m/s^2$	7,6	8,1	7,6	8,2
Incertitude K	$m/s^2$	1,5	1,5	1,5	1,5

La valeur d'émission vibratoire déclarée a été mesurée conformément à une méthode d'essai standard et peut être utilisée pour comparer un outil à un autre.

La valeur d'émission vibratoire déclarée peut également être utilisée pour une évaluation préliminaire de l'exposition.



**AVERTISSEMENT** : la valeur d'émission vibratoire pendant l'utilisation effective de l'outil électrique peut varier par rapport à la valeur déclarée, en fonction de la manière dont l'outil est utilisé. Elle peut conduire à une sous-estimation considérable de l'exposition lorsque l'outil est régulièrement utilisé de cette manière.

Une estimation du niveau d'exposition aux vibrations pendant une période de travail donnée doit également prendre en compte les heures où l'outil est mis hors tension et lorsqu'il fonctionne à vide, en plus du temps de déclenchement.

Ces éléments peuvent considérablement réduire le niveau d'exposition sur la période totale de travail.

Directeur de développement produits  
Horst Großmann

DEWALT, Richard-Klinger-Straße 11,  
D-65510, Idstein, Allemagne  
05/2007



**AVERTISSEMENT** : afin de réduire le risque de blessure, lisez le mode d'emploi.

### Instructions générales de sécurité



**AVERTISSEMENT !** Lisez tous les avertissements de sécurité et toutes les instructions. Le non-respect des avertissements et des instructions peut entraîner une électrocution, un incendie et/ou des blessures graves.

Le terme « outil électrique » mentionné dans tous les avertissements ci-dessous se rapporte aux outils branchés sur secteur (avec câble de raccordement) ou fonctionnant sur piles (sans fil).

### CONSERVEZ TOUS LES AVERTISSEMENTS ET LES INSTRUCTIONS POUR REFERENCE ULTERIEURE

#### 1 SECURITE DE L'AIRES DE TRAVAIL

**a) Maintenez l'aire de travail propre et bien éclairée.**

Une aire de travail encombrée ou mal éclairée augmente les risques d'accident.

**b) N'utilisez pas les outils électriques dans un environnement explosif, comme en présence de liquides, gaz ou poussières inflammables.**

Les outils électriques produisent des étincelles qui peuvent enflammer la poussière ou les émanations.

**c) Tenez à distance enfants et spectateurs pendant que vous opérez un outil électrique.**

Une distraction peut vous faire perdre le contrôle de l'outil.

#### 2 SECURITE ELECTRIQUE

**a) La fiche de l'outil électrique doit correspondre avec la prise de courant. Ne modifiez en aucun cas la fiche. N'utilisez pas de fiches adaptatrices avec des outils électriques reliés à la terre (masse).**

Les fiches non modifiées et les prises de courant adaptées réduisent les risques d'électrocution.

**b) Évitez tout contact physique avec des surfaces reliées à la terre ou à la masse,**

**tels que tuyaux, radiateurs, cuisinières électriques et réfrigérateurs.**

Le risque d'électrocution augmente si votre corps est relié à la terre.

**c) N'exposez pas les outils électriques à la pluie ou à l'humidité.**

Le risque d'électrocution augmente si de l'eau pénètre dans un outil électrique.

**d) Ne maltraitez pas le cordon d'alimentation. N'utilisez jamais le cordon pour transporter, tirer ou débrancher l'outil électrique. Tenez le cordon à l'écart des sources de chaleur, de l'huile, des bords tranchants ou des pièces en mouvement.**

Le risque d'électrocution augmente si le cordon est endommagé ou entortillé.

**e) Utilisez une rallonge convenant pour l'utilisation à l'extérieur si vous utilisez l'outil électrique dehors.**

Le risque d'électrocution diminue si vous utilisez un cordon convenant pour l'utilisation à l'extérieur.

**f) Si vous ne pouvez pas faire autrement qu'utiliser l'outil électrique dans un endroit humide, utilisez un circuit protégé par dispositif de courant résiduel (RCD).**

L'utilisation d'un RCD réduit le risque d'électrocution.

#### 3 SECURITE PERSONNELLE

**a) Restez vigilant, surveillez vos gestes et faites preuve de bon sens lorsque vous utilisez un outil électrique. N'utilisez pas un outil électrique si vous êtes fatigué ou sous l'influence de drogues, d'alcool ou de médicaments.**

Un moment d'inattention durant l'utilisation d'un outil électrique peut entraîner de graves blessures corporelles.

**b) Utilisez un équipement de sécurité individuelle. Portez toujours des lunettes de sécurité.**

Un équipement de sécurité comme un masque anti-poussières, des chaussures de sécurité antidérapantes, un casque de sécurité ou un serre-tête antibruit, utilisés selon la tâche à effectuer, permettront de diminuer le risque de blessures corporelles.

- c) Évitez tout démarrage intempestif.**  
Assurez-vous que l'interrupteur est en position éteinte avant de relier l'outil à la source d'alimentation et/ou au bloc-piles, ou de ramasser ou transporter l'outil. Transporter les outils électriques le doigt placé sur l'interrupteur ainsi que brancher des outils électriques dont l'interrupteur est sur la position marche augmentent les risques d'accident.
- d) Retirez toute clé de réglage ou autre avant de mettre l'outil sous tension.**  
Une clé laissée en place sur une pièce rotative de l'outil électrique peut entraîner des blessures corporelles.
- e) Ne vous penchez pas trop loin. Maintenez constamment votre équilibre.**  
Vous aurez ainsi une meilleure maîtrise de l'outil électrique en cas de situations imprévues.
- f) Portez des vêtements adéquats. Ne portez pas de vêtements amples ni de bijoux. Maintenez cheveux, vêtements et gants à l'écart des pièces en mouvement.**  
Les pièces en mouvement peuvent happer les vêtements amples, les bijoux et les cheveux longs.
- g) Si des accessoires sont fournis pour raccorder des dispositifs d'aspiration et de collecte de la poussière, vérifiez qu'ils sont bien raccordés et bien utilisés.**  
L'utilisation de tels accessoires permet de réduire les risques liés à la présence de poussière.
- 4 UTILISATION ET ENTRETIEN DES OUTILS ÉLECTRIQUES**
- a) Ne forcez pas l'outil électrique. Utilisez l'outil électrique qui correspond à votre utilisation.**  
Si vous utilisez l'outil électrique adéquat et respectez le régime pour lequel il a été conçu, il réalisera un travail de meilleure qualité et plus sûr.
- b) N'utilisez pas l'outil électrique s'il est impossible de l'allumer ou de l'éteindre avec l'interrupteur.**  
Un outil électrique qui ne peut être contrôlé par l'interrupteur représente un danger et doit être réparé.
- c) Débranchez la fiche de la source d'alimentation et/ou le bloc-piles de l'outil électrique avant d'effectuer des réglages, de changer les accessoires ou de ranger les outils électriques.**  
Ces mesures de sécurité préventives réduiront les risques de démarrage accidentel de l'outil électrique.
- d) Après utilisation, rangez l'outil électrique hors de portée des enfants et ne laissez aucune personne l'utiliser si elle n'est pas familiarisée avec les outils électriques ou ces instructions.**  
Les outils électriques représentent un danger entre des mains inexpertes.
- e) Procédez à l'entretien des outils électriques. Assurez-vous que les pièces en mouvement ne sont pas désalignées ou coincées, qu'aucune pièce n'est cassée ou que l'outil électrique n'a subi aucun dommage pouvant affecter son bon fonctionnement. Si l'outil électrique est endommagé, faites-le réparer avant de le réutiliser.**  
De nombreux accidents sont causés par des outils mal entretenus.
- f) Maintenez vos outils affûtés et propres.**  
Un outil bien entretenu et aux bords bien affûtés risquera moins de se coincer et sera plus facile à maîtriser.
- g) Utilisez l'outil électrique, ses accessoires et ses embouts, etc. conformément aux instructions, en tenant compte des conditions de travail et de la tâche à effectuer.**  
L'utilisation d'un outil électrique à des fins autres que celles prévues est potentiellement dangereuse.
- 5 UTILISATION ET ENTRETIEN DU BLOC-PILES**
- a) Vérifiez que l'interrupteur est sur la position arrêt avant d'insérer le bloc-piles.**  
L'insertion d'un bloc-piles dans un outil électrique sous tension augmente le risque d'accident.

## FRANÇAIS

**b) Rechargez le bloc-piles uniquement avec le chargeur spécifié par le fabricant.**

Un chargeur prévu pour un certain type de bloc-piles peut être à l'origine d'un incendie si utilisé avec un autre bloc-piles.

**c) Utilisez l'outil électrique uniquement avec le bloc-piles spécifié.**

L'utilisation d'autres blocs-piles peut être à l'origine de blessures ou d'un incendie.

**d) Lorsque vous n'utilisez pas le bloc-piles, tenez-le à l'écart des objets métalliques, tels que trombones, pièces de monnaie, clés, clous, vis ou autres petits objets métalliques susceptibles de créer une connexion entre deux bornes.**

Court-circuiter les bornes entre elles peut provoquer des brûlures ou un incendie.

**e) Évitez tout contact avec le liquide pouvant s'échapper d'une pile en mauvais état. En cas de contact accidentel, rincez à l'eau. Si le liquide pénètre dans les yeux, consultez un médecin. Le liquide s'échappant de la pile peut engendrer une irritation ou des brûlures.**

### 6 REPARATION

**a) Confiez la réparation de votre outil électrique à un réparateur qualifié qui utilise des pièces de rechange identiques.**

La sécurité de l'outil électrique sera ainsi préservée.

#### *Instructions de sécurité supplémentaires pour les marteaux électropneumatiques*

- **Munissez-vous de protections auditives.**  
L'exposition au bruit peut causer des pertes de l'audition.
- **Utilisez les poignées additionnelles fournies avec l'outil.** Une perte de contrôle peut provoquer des blessures.
- **Il est conseillé de porter un masque anti-poussière.**

#### *Risques résiduels*

Les risques suivants sont inhérents à l'utilisation des marteaux électropneumatiques :

- blessures occasionnées par le contact avec des pièces en rotation ou chaudes de l'outil.

Malgré l'application des règles de sécurité adéquates et la mise en place des dispositifs de sécurité, certains risques résiduels ne peuvent être évités.

Il s'agit de :

- Diminution de l'acuité auditive.
- Risque de pincement des doigts en changeant l'accessoire.  
Risques sanitaires occasionnés par l'inhalation de la poussière générée par le travail du béton et de la pierre.

#### *Directives de sécurité additionnelles pour batteries et chargeurs*

- Vérifiez que le pack-batterie est bien propre et sec avant de l'insérer dans le chargeur.
- Ne transportez jamais le chargeur par le câble. Ne tirez jamais sur le câble pour le débrancher. Maintenez le cordon à l'écart de la chaleur, de l'huile et des bords coupants.
- Faites remplacer tout cordon défectueux ou endommagé par un agent DeWALT agréé. Ne tentez jamais de le réparer vous-même.
- Faites remplacer tout cordon défectueux ou endommagé par un agent DeWALT agréé. Ne tentez jamais de le réparer vous-même.
- N'exposez pas le chargeur à l'humidité.
- N'essayez pas de charger des pack-batteries mouillés.
- Ne tentez jamais d'ouvrir un pack-batterie quelle que soit la raison.
- Chargez uniquement les pack-batteries présentant le nominal spécifié dans le manuel. N'essayez pas de charger des batteries non-rechargeables.
- Chargez uniquement les pack-batteries présentant le nominal spécifié dans le manuel. N'essayez pas de charger des batteries non-rechargeables.
- Suivez toujours les instructions indiquées à l'arrière de ce manuel concernant la sélection de pack-batteries applicables.
- Rangez les chargeurs et les pack-batteries dans un endroit sec, fermé à clé et hors de portée des enfants.

### Transport

Les pack-batteries Li-Ion DEWALT sont conformes aux impératifs de test du manuel NU de Tests et critères (ST/SG/AC.10/11/Rev.3 Partie III, sous-section 38,3) référencés dans les Recommandations NU sur le transport des substances dangereuses.

- Les pack-batteries disposent d'une protection efficace contre les surpressions internes et les courts-circuits.
- Des mesures appropriées ont été prises pour éviter les ruptures forcées et les courants inverses dangereux.
- Le contenu équivalent lithium est inférieur à la valeur limite applicable.

Les pack-batteries Li-Ion DEWALT ne sont pas concernés par les réglementations nationales et internationales applicables aux substances dangereuses. Cependant, ces réglementations deviennent applicables lors du transport de plusieurs pack-batteries ensemble.

- Assurez-vous que les pack-batteries sont emballés selon les réglementations relatives aux substances dangereuses, mentionnées précédemment, pour éviter tout court-circuit.

### Étiquettes figurant sur le chargeur et le pack-batterie

Outre les symboles utilisés dans le présent manuel, les étiquettes sur le chargeur et le pack-batterie comportent les symboles suivants :



Lire le manuel d'abord



Voir les caractéristiques techniques pour le temps de charge



Ne pas exposer à l'eau



Ne pas introduire d'objet conducteur



Pack-batterie endommagé. Ne pas charger.



Ne pas utiliser de chargeur endommagé



Charger uniquement entre 4 °C et 40 °C



Cords défectueux. Remplacer immédiatement



Problème de chargeur



Problème de batterie



Au moment de jeter un pack-batterie, respectez notre environnement



Ne pas incinérer un pack-batterie



Charger uniquement avec un chargeur DEWALT dédié

### Contenu de l'emballage

L'emballage contient :

- 1 Marteau électropneumatique sans fil
- 1 Poignée latérale
- 1 Butée de profondeur
- 1 Mandrin autoserrant (DC229/DC234)
- 1 Pack-batteries (DC228/DC229/DC232K/DC234K)
- 2 Packs-batteries (DC229KL/DC232KL/DC234KL)
- 1 Chargeur
- 1 Coffret de transport (seulement pour modèles K)
- 1 Manuel d'instructions
- 1 Dessin éclaté

Remarque : Les pack-batteries et chargeurs ne sont pas inclus avec les modèles N.

- Vérifier si l'outil, les pièces ou les accessoires ne présentent pas de dommages dus au transport.
- Prendre le temps de lire et de comprendre à fond le présent manuel avant de mettre votre outil en marche.

### Description (fig. A)



**AVERTISSEMENT** : ne modifiez jamais l'outil électrique ou une de ses pièces sous peine de provoquer des dégâts matériels ou des blessures corporelles.

### UTILISATION PRÉVUE

Votre perceuse à percussion sans fil DC228/DC232 est conçue pour les travaux professionnels de perçage, de perçage à percussion et de vissage. Votre perceuse à percussion sans fil DC229/DC234 est conçue pour les travaux professionnels de perçage, de perçage à percussion et de vissage, ainsi que pour les travaux légers de piquage.

**NE L'UTILISEZ** pas dans un endroit humide ou en présence de liquides ou de gaz inflammables.

Ces perceuses à percussion sans fil robustes sont des outils électriques professionnels. Tenez les enfants à l'écart de l'outil. Les utilisateurs inexpérimentés doivent être encadrés lorsqu'ils utilisent cet outil.

- 1 Interrupteur à variateur de vitesse
- 2 Sélecteur de rotation gauche/droite
- 3 Sélecteur de mode
- 4 Bouton de verrouillage
- 5 Porte-outil
- 6 Bague de blocage
- 7 Capuchon protecteur
- 8 Butée de profondeur
- 9 Poignée latérale
- 10 Poignée
- 11 Pack-batteries

### Chargeur

Votre chargeur DE9000 accepte les batteries DEWALT Li-Ion de 36 V (DE9360) et de 28 V (DE9280) à 2,2 Ah.

- 11 Pack-batteries
- 12 Bouton de dégagement
- 13 Chargeur
- 14 Témoins de charge (rouges)

### Embrayage de surcharge

En cas de blocage d'un foret, la transmission de l'arbre de foret s'interrompt. En raison des forces

résultantes, tenez toujours l'outil avec les deux mains et prenez une posture ferme.

### Mécanisme de freinage

Dès que l'on relâche l'interrupteur à variateur, l'arbre s'arrête instantanément de tourner.

### Contrôle de vibration actif

Le contrôle de vibration actif neutralise les vibrations dues au mécanisme du marteau. Il permet de réduire les vibrations subies par la main et le bras, et assure ainsi une utilisation plus confortable pendant plus longtemps, tout en allongeant la durée de vie utile de l'outil. En fonctionnement, un mécanisme à ressort équilibre les forces de vibration. Ceci est sensible par l'effet d'amortissement lorsqu'une pression est appliquée à l'outil. Assurez-vous que le ressort est engagé mais pas trop fermement. Le mécanisme doit permettre un certain « flottement ».

### Sécurité électrique

Le moteur électrique a été conçu pour une seule tension. Vérifier si la puissance du pack-batteries correspond à la tension indiquée sur la plaque d'identification. Contrôler que la tension du votre chargeur correspond à la tension secteur.



Ce chargeur à double isolation est conforme à la norme EN 60335; un branchement à la terre n'est donc pas nécessaire.

**CH** Toujours utiliser la fiche prescrite lors du remplacement du câble d'alimentation.

**Type 11 pour la classe II  
(Isolation double) -outils  
Type 12 pour la classe I**

**CH** En cas d'utilisation à l'extérieur, connecter les outils portatifs à un disjoncteur FI.

### Remplacement du cordon secteur ou de la fiche

Après le remplacement du cordon secteur ou de la fiche, s'en débarrasser en songeant à la sécurité car il est dangereux de réutiliser un cordon secteur ou une fiche dont les conducteurs sont dénudés.

### Câbles de rallonge

Ne pas utiliser de câble de rallonge sauf en cas de nécessité absolue. Utiliser un câble de rallonge homologué adapté pour la puissance absorbée de votre chargeur (voir les caractéristiques techniques). La section minimum du conducteur est de 1 mm<sup>2</sup> et la longueur maximum est de 30 m.

### Assemblage et réglage



**AVERTISSEMENT** : Toujours enlever le pack-batteries avant de procéder à l'assemblage ou au réglage.



**AVERTISSEMENT** : Toujours mettre l'outil à l'arrêt avant d'introduire ou d'enlever le pack-batteries.



**AVERTISSEMENT** : Utiliser uniquement les pack-batteries et chargeurs DEWALT.

### Installation et retrait du pack-batterie (fig. A)

- Pour mettre le pack-batterie en place (11), alignez-le avec le réceptacle sur l'outil. Faites glisser le pack-batterie dans le réceptacle et poussez jusqu'à ce qu'il se mette en place avec un bruit sec.
- Pour retirer le pack-batterie, appuyez sur le bouton de déverrouillage (12) tout en retirant le pack-batterie du réceptacle.

### Chargement du pack-batterie (fig. A & B)

Vérifiez toujours la tension secteur avant de charger un pack-batterie. Si la tension secteur est présente mais que le chargeur ne fonctionne pas, retournez votre chargeur à un réparateur agréé DEWALT.

En cours de charge, le chargeur et le pack-batterie ont tendance à s'échauffer. Ceci est tout à fait normal et ne constitue pas un signe de défectuosité.



**ATTENTION** : Ne chargez pas le pack-batterie à des températures ambiantes < 4 °C ou > 40 °C. Température de charge recommandée : environ 24 °C.

- Pour charger le pack-batterie (11), introduisez-le dans le chargeur (13) comme illustré et

branchez le chargeur. Le pack-batterie doit être engagé à fond dans le chargeur. Les témoins de charge rouges (14) clignotent selon l'état de charge du pack-batterie.

- Une fois la charge terminée, les témoins sont tous allumés. Le chargeur passe automatiquement en mode d'égalisation de charge.
- Le pack-batterie peut être enlevé à tout moment ou laissé connecté dans le chargeur indéfiniment.
- Les témoins de charge rouges clignotent rapidement pour indiquer un problème de charge. Insérez à nouveau le pack-batterie ou essayez un pack-batterie neuf. Si le nouveau pack-batterie ne se charge toujours pas, faites tester votre chargeur par un réparateur agréé DEWALT.
- Les témoins de charge rouges clignotent rapidement avec un clignotement court suivi d'un long pour indiquer un problème de chargeur. Confiez votre chargeur à un réparateur DEWALT agréé.
- Parfois, quand le chargeur est utilisé avec certaines sources d'énergie telles que les groupes électrogènes ou les convertisseurs de tension, les témoins de charge rouges (14) peuvent clignoter ensemble avec deux clignotements rapides suivis d'une pause. C'est le signe d'un problème passager de la source d'énergie. Dès que possible, le chargeur revient automatiquement au mode normal.

### Processus de charge (fig. B)

Voir le tableau suivant des états de charge du pack-batterie.

État de charge	
1 témoin clignotant	< 33%
1 témoin clignotant, 1 témoin allumé	33-66%
1 témoin clignotant, 2 témoins allumés	66-99%
3 témoins allumés	100%

### Mise au point automatique

- Le mode de mise au point automatique vous permettra de compenser ou d'équilibrer la charge des cellules individuelles du pack-

## FRANÇAIS

batterie à la puissance maximale. Les pack-batteries doivent être mis au point chaque semaine ou dès qu'ils n'offrent plus la même quantité de travail.

- Pour mettre votre pack-batterie au point, placez la batterie sur le chargeur comme d'habitude. Laissez le pack-batterie en place dans le chargeur pendant au moins 8 heures.

### Délai de pack chaud/froid

Lorsque le chargeur détecte une batterie trop chaude ou froide, il lance automatiquement un Délai de pack chaud/froid, suspendant la charge tant que la batterie n'est pas revenue à une température appropriée. Le chargeur revient alors en mode de charge de pack. Cette fonctionnalité maximise la durée de vie de la batterie.

### Protection contre les décharges importantes

Le pack-batterie est protégé contre les décharges importantes lorsqu'il est utilisé dans l'outil.

### Sélection du mode de travail (fig. C1 & C2)

#### DC228/DC232 (fig. C1)

L'outil s'utilise pour les modes de travail suivants :



Perçage sans percussion : pour visser et percer dans l'acier, le bois et les matières plastiques.



Perçage avec percussion pour béton et maçonnerie.

#### DC229/DC234 (fig. C2)

L'outil s'utilise pour les modes de travail suivants :



Perçage sans percussion : pour visser et percer dans l'acier, le bois et les matières plastiques.



Perçage avec percussion pour béton et maçonnerie.



Percussion seulement: pour le burinage léger.

- Pour sélectionner le mode de fonctionnement, appuyez sur le bouton de verrouillage (4) et tournez le commutateur de mode (3) jusqu'à ce qu'il soit dirigé vers le symbole du mode souhaité.
- Relâchez le bouton de verrouillage et vérifiez que le commutateur est bloqué sur sa position.



**AVERTISSEMENT** : Ne sélectionnez pas le mode de fonctionnement alors que l'outil est en marche.

### Montage et démontage des accessoires

#### SDS-plus (fig. D)

Ces modèles utilisent des forets et des burins SDS-plus (l'encart dans la fig. D représente la section de la queue d'un accessoire SDS-plus).

- Graisser la queue du foret.
- Introduire la queue du foret dans le porte-outil (5).
- Appuyer sur le foret et le tourner légèrement jusqu'à ce qu'il s'engage dans les rainures.
- Tirer sur le foret pour vérifier son blocage. En mode de perçage avec percussion, le foret serré dans le porte-outil doit pouvoir rentrer et sortir de plusieurs centimètres.
- Pour démonter le foret, tirer vers l'arrière la bague de blocage du porte-outil (15) et enlever le foret.

#### Montage de la poignée latérale (fig. E)

La poignée latérale (9) peut être installée pour droitiers et pour gauchers.



**AVERTISSEMENT** : N'utilisez jamais l'outil sans la poignée latérale correctement assemblée.

- Pour droitiers, faire glisser le collier de serrage de la poignée latérale sur le collet derrière le mandrin, le manche à gauche.
- Pour gauchers, faire glisser le collier de serrage de la poignée latérale sur le collet derrière le mandrin, le manche à droite.
- Tourner la poignée latérale dans la position désirée et la serrer.

#### Réglage de la profondeur de perçage (fig. F)

- Introduire le foret dans le mandrin.
- Desserrer la poignée latérale (9).



- Introduire la butée de profondeur (8) dans l'oeillet prévu à cet effet dans le collier de serrage de la poignée latérale.
- Régler la profondeur de perçage comme l'indique le dessin.
- Serrer la poignée latérale.

#### **Sélecteur de rotation gauche/droite (fig. G)**

- Poussez le sélecteur de rotation gauche/droite (2) à gauche pour avoir une rotation à droite (RH). Voir les flèches sur l'outil.
- Poussez le sélecteur de rotation gauche/droite (2) à droite pour avoir une rotation à gauche (G)



**ATTENTION :** Attendre que le moteur soit complètement arrêté avant de changer le sens de rotation.

#### **DC229/DC234 - Remplacement du porte-outil avec le mandrin (fig. H)**

- Tournez la bague de blocage (6) pour la débloquer et retirez le porte-outil (5).
- Poussez le mandrin (16) dans la tige et tournez la bague de blocage pour la bloquer.
- Afin de remplacer le mandrin avec le porte-outil, retirez d'abord le mandrin de la même manière que vous avez retiré le porte-outil. Placez ensuite le porte-outil comme vous avez placé le mandrin.



**ATTENTION :** N'utilisez jamais de mandrins standard en mode de perçage à percussion.

#### **Remplacement du capuchon protecteur (fig. D)**

Grâce au capuchon protecteur (7), la poussière ne peut pas pénétrer dans le mécanisme. Il convient de remplacer immédiatement le capuchon lorsqu'il est usé.

- Tirer vers l'arrière la bague de blocage du porte-outil (15) et retirer le capuchon protecteur (7).
- Remplacer le capuchon protecteur.
- Relâcher la bague de blocage du porte-outil.

#### **Mode d'emploi**



#### **AVERTISSEMENT :**

- Toujours respecter les consignes de sécurité et les règles en vigueur.

- Se renseigner sur l'emplacement des tuyauteries et des câblages.
- Appliquer une force modérée (environ 5 kg) sur l'outil. Une pression excessive n'accélère pas le perçage mais altère la performance de l'outil et risque de réduire sa durée de vie.
- En travaillant, éviter d'enfoncer le foret trop loin pour ne pas endommager le capuchon protecteur. Tenez toujours l'outil fermement à deux mains et restez à distance raisonnable pour votre sécurité. Utilisez toujours l'outil avec la poignée latérale en place.
- Si l'outil de découpage n'est plus affûté, remplacez-le par un nouvel outil de découpage.

#### **Avant la mise en marche:**

- Vérifier si votre pack-batteries est (complètement) chargé.
- Vérifiez que le pack-batterie est bien en place.

#### **Mise en marche et arrêt (fig. A)**

- Pour mettre l'outil en marche, appuyer sur l'interrupteur à variateur (1). La vitesse augmente avec la pression exercée sur l'interrupteur.
- Pour arrêter l'outil, relâcher l'interrupteur.
- Pour bloquer l'outil en position arrêt, mettez le sélecteur de rotation gauche/droite (2) en position médiane.

#### **Perçage avec percussion (fig. A)**

- Positionnez le commutateur de mode (3) sur « perçage avec percussion ».
- Insérez le foret approprié. Pour les meilleurs résultats, utilisez des forets carbure.
- Ajuster la poignée latérale (9).
- Réglez, si nécessaire, la profondeur de perçage.
- Marquez l'endroit où le trou va être percé.
- Placez le foret à l'endroit marqué et mettez l'outil en marche.

#### **Perçage sans percussion (fig. A)**

- Positionnez le commutateur de mode (3) sur « perçage sans percussion ».
- Suivez l'une des instructions indiquées ci-après en fonction de l'application :

## FRANÇAIS

- Insérez un adaptateur de mandrin/ensemble de mandrin (DC228/DC232).

Des adaptateurs SDS-plus avec une section fileté sont disponibles pour le montage de mandrins de 10 ou 13 mm afin de permettre l'utilisation de forets à queue cylindrique.

- Remplacez le porte-outil avec le mandrin (DC229/DC234).

- Procédez comme pour le perçage avec percussion.



**ATTENTION :** N'utilisez jamais de mandrins standard en mode de perçage à percussion.

### Vissage (fig. A)

- Positionnez le commutateur de mode (3) sur « perçage sans percussion ».
- Sélectionnez le sens de rotation.
- Suivez l'une des instructions indiquées ci-après en fonction de l'application :
  - Insérez un adaptateur de vissage SDS-plus® pour embouts à queue hexagonale (DC228/DC232).
  - Remplacez le porte-outil avec le mandrin (DC229/DC234).
- Introduisez l'embout de vissage adapté. Pour une vis à tête fendue, utilisez toujours des embouts à douille de centrage.
- Appuyez doucement sur l'interrupteur à variateur (1) pour éviter que la tête de vis soit endommagée. En rotation gauche (LH), la vitesse de l'outil se réduit automatiquement pour faciliter le retrait de la vis.
- Lorsque la vis est au ras de la pièce à ouvrir, relâchez l'interrupteur à variateur pour éviter que la tête de vis ne se noie dans la pièce à ouvrir.

### DC229/DC234 - Burinage (fig. A)

- Positionnez le commutateur de mode (3) sur « percussion seulement ».
- Insérez le burin approprié et vérifiez son blocage.
- Ajuster la poignée latérale (9).
- Mettez l'outil en marche et commencez à travailler.

Après avoir passé du mode de burinage à un mode de rotation, il est parfois nécessaire de faire marcher le moteur un instant afin d'aligner les rouages.



### AVERTISSEMENT :

- Ne pas utiliser cet outil pour mélanger ou pomper des liquides inflammables ou explosifs tels que l'essence, l'alcool, etc.
- Ne pas malaxer ou agiter des liquides inflammables marqués en conséquence.

### Accessoires disponibles en option



**AVERTISSEMENT :** l'utilisation d'accessoires autres que ceux fournis par DEWALT peut se révéler dangereuse, car ils n'ont pas été testés sur ce produit. Afin de réduire le risque de blessures, utilisez uniquement des accessoires recommandés par DEWALT.

Plusieurs types de forets et d'adaptateurs de vissage SDS-plus® sont disponibles en option.

Votre revendeur pourra vous renseigner sur les accessoires qui conviennent le mieux pour votre travail.

### Entretien

Votre outil DEWALT a été conçu pour durer longtemps avec un minimum d'entretien. Son fonctionnement satisfaisant dépend en large mesure d'un entretien soigneux et régulier.

- Le marteau électro-pneumatique ne peut être réparé par l'utilisateur. Faites-le réviser par un réparateur agréé par DeWALT après les 40 premières heures de travail. Au cas où un problème se manifesterait plus tôt, contactez votre service DeWALT agréé.



### Lubrification

Votre outil électrique ne nécessite aucune lubrification additionnelle.

Les accessoires et fixations employés doivent être régulièrement lubrifiés autour de la garniture SDS-plus®.

**Nettoyage****AVERTISSEMENT :**

- Débrancher le chargeur et nettoyer son boîtier avec un chiffon doux.
- Enlever le pack-batteries et nettoyer votre outil.
- Les fentes d'aération doivent toujours être dégagées. Nettoyer régulièrement le boîtier avec un chiffon doux.

**Protection de l'environnement**

Collecte séparée. Ce produit ne doit pas être jeté avec les déchets domestiques normaux.

Si vous décidez de remplacer ce produit DEWALT, ou si vous n'en avez plus l'utilité, ne le jetez pas avec vos déchets domestiques. Rendez-le disponible pour une collecte séparée.



La collecte séparée des produits et emballages usés permet le recyclage des articles afin de les utiliser à nouveau. Le fait d'utiliser à nouveau des produits recyclés permet d'éviter la pollution environnementale et de réduire la demande de matières premières.

Les réglementations locales peuvent permettre la collecte séparée des produits électriques du foyer, dans des déchetteries municipales ou auprès du revendeur vous ayant vendu votre nouveau produit.

DEWALT fournit un dispositif permettant de collecter et de recycler les produits DEWALT lorsqu'ils ont atteint la fin de leur cycle de vie. Pour en bénéficier, il vous suffit de retourner votre produit à un réparateur agréé qui fera le nécessaire.

Pour connaître l'adresse du réparateur agréé le plus proche de chez vous, contactez le bureau DEWALT à l'adresse indiquée dans ce manuel. Vous pourrez aussi trouver une liste des

réparateurs agréés de DEWALT et de plus amples détails sur notre service après-vente sur le site Internet à l'adresse suivante : [www.2helpU.com](http://www.2helpU.com)



Li-ION

**Pack-batteries**

Un pack-batterie de longue durée doit être rechargé quand il ne fournit plus une alimentation suffisante pour des travaux qui étaient auparavant effectués facilement. À la fin de sa vie utile, jetez-le en respectant l'environnement.

- Épuisez entièrement la charge du pack-batterie, puis retirez-le de l'outil.
- Les cellules Li-Ion sont recyclables. Emportez-les chez votre concessionnaire ou à votre station locale de recyclage. Les pack-batteries recueillis seront recyclés ou jetés comme il convient.

**GARANTIE**

**• 30 JOURS D'ENGAGEMENT SATISFACTION •**

Si, pour quelque raison que ce soit, votre machine DEWALT ne vous donne pas entière satisfaction, il suffit de la retourner avec tous ses accessoires dans les 30 jours suivant son achat à votre distributeur, ou à un centre de service après-vente agréé pour un remboursement intégral ou un échange. Pour la Belgique ou le Luxembourg, retournez votre machine à DEWALT. Munissez-vous d'une preuve d'achat.

**• 1 AN DE MAINTENANCE GRATUITE •**

Au cas où votre machine DEWALT nécessiterait une révision ou des réparations dans les 12 mois suivant son achat, cette opération sera effectuée gratuitement dans un centre de service après-vente agréé sur présentation de la preuve d'achat. Ce service comprend pièces et main-d'oeuvre pour les machines, à l'exclusion des accessoires.

**• 1 AN DE GARANTIE •**

Au cas où votre machine DEWALT présenterait un défaut de fabrication dans les 12 premiers mois suivant son achat, nous garantissons le remplacement sans frais de toutes les pièces défectueuses ou de l'unité entière, et ce à notre discrétion, à condition que:

- la machine ait été utilisée correctement
- aucune personne non qualifiée n'ait tenté de réparer la machine
- la preuve d'achat portant la date d'acquisition soit fournie.

Pour obtenir l'adresse du distributeur DEWALT ou du centre de service après-vente agréé le plus proche, appeler le numéro dans la liste figurant au dos du manuel. Comme alternative, une liste de centres de service après-vente DEWALT agréés et des renseignements plus détaillés sur le service après-vente sont disponibles sur l'Internet ([www.2helpU.com](http://www.2helpU.com)).

# TASSELLATORE ELETTROPNEUMATICO A BATTERIA DC228/DC229/DC232/DC234

## Congratulazioni!

Siete entrati in possesso di un utensile DEWALT. Anni di esperienza, continui miglioramenti ed innovazioni tecnologiche fanno dei prodotti DEWALT uno degli strumenti più affidabili per l'utilizzatore professionale.

## Dati tecnici

		DC228	DC229	DC232	DC234
Tensione	V	28	28	36	36
Velocità a vuoto	min <sup>-1</sup>	0 - 1.150	0 - 1.150	0 - 1.150	0 - 1.150
Velocità a carico	min <sup>-1</sup>	0 - 850	0 - 850	0 - 850	0 - 850
Forza di percussione	J	2,5	2,5	2,5	2,5
Max. capacità di foratura acciaio/legno/calcestruzzo	mm	13/30/24	13/30/24	13/30/24	13/30/24
Portautensile		SDS-plus®	SDS-plus®	SDS-plus®	SDS-plus®
Diametro collare	mm	54	54	54	54
Peso (senza batterie)	kg	2,4	2,6	2,5	2,7

		DE9280	DE9360
Tensione	V <sub>DC</sub>	28	36
Capacità	Ah	2,2	2,2
Peso	kg	0,92	1,0

		DE9000
Tensione di rete	V <sub>AC</sub>	230
Tempo di carica (circa)	min	60
Peso	kg	0,9

## Fusibili:

Europa	Strumenti a 230 V	10 A di alimentazione
Regno Unito e Irlanda	Strumenti a 230 V	13 A, spina in ingresso

## Definizioni: linee guida per la sicurezza

Le definizioni seguenti descrivono il livello di criticità di ciascuna indicazione. Leggere il manuale e prestare attenzione ai seguenti simboli.



**PERICOLO:** indica una situazione di pericolo imminente che, se non viene evitata, **provoca il decesso o lesioni personali gravi.**



**AVVERTENZA:** indica una situazione potenzialmente pericolosa che, se non viene evitata, **può provocare il decesso o lesioni personali gravi.**



**ATTENZIONE:** indica una situazione potenzialmente pericolosa che, se non viene evitata, **può provocare lesioni personali di entità lieve o moderata.**

**ATTENZIONE:** utilizzato senza il simbolo di attenzione per la sicurezza, indica una situazione potenzialmente pericolosa che, se non viene evitata, **può provocare danni alle cose.**



Segnala rischio di scosse elettriche.



Segnala rischio di incendi.

## ITALIANO

### Dichiarazione CE di conformità



#### DC228/DC229/DC232/DC234

DEWALT dichiara che gli elettrodomestici sono stati costruiti in conformità alle norme: 98/37/EC, 89/336/EEC, 86/188/EEC, 2006/95/EC, EN 60745-1, EN 60745-2-6, EN 55014-2, EN 55014-1.

#### DE9000

DEWALT dichiara che questo caricatore è stato progettato in conformità a: 89/336/EEC, 2002/95/EC, 2006/95/EC, EN 60335-1, EN 60335-2-29, EN 60336, EN 55014-1, EN 55014-2, EN 61000-3-2, EN 61000-3-3.

Per ulteriori informazioni, contattare DEWALT all'indirizzo qui sotto o consultare il retro del presente manuale.

		DC228	DC229	DC232	DC234
$L_{PA}$ (pressione sonora)	dB(A)	82	82	81	82
$K_{PA}$ (incertezza pressione sonora)	dB(A)	2,0	2,0	2,4	1,9
$L_{WA}$ (potenza sonora)	dB(A)	96	95	95	96
$K_{WA}$ (incertezza potenza sonora)	dB(A)	2,3	2,4	2,4	1,9
Valori totali relativi alla vibrazione (somma vettoriale triassiale) determinati in base allo standard EN 60745:					
Valore accelerazione RMS ponderata	$m/s^2$	7,6	8,1	7,6	8,2
Incertezza K	$m/s^2$	1,5	1,5	1,5	1,5

I valori di emissione delle vibrazioni dichiarati sono stati misurati secondo un metodo di rilevazione standard, e possono essere usati per confrontare fra loro due utensili.

I valori di emissione delle vibrazioni dichiarati possono essere inoltre usati per una valutazione preliminare dell'esposizione.



**AVVERTENZA:** i valori di emissione delle vibrazioni durante l'uso effettivo dell'elettrodomestico possono differire dai valori dichiarati, a seconda delle condizioni in cui viene usato tale utensile. Questo potrebbe portare a importanti sottostime dell'esposizione nei casi in cui l'utensile venisse usato regolarmente in tali condizioni.

Una stima del livello di esposizione alle vibrazioni sperimentate durante un dato periodo di lavoro deve tenere conto anche delle volte in cui l'utensile viene spento, dei momenti in cui è inattivo e dei tempi di accensione.

Ciò potrebbe ridurre sensibilmente il livello di esposizione in un dato periodo di lavoro.

Direttore ricerca e sviluppo  
Horst Großmann

DEWALT, Richard-Klinger-Straße 11,  
D-65510, Idstein, Germania  
05/2007



**AVVERTENZA:** per ridurre il rischio di lesioni personali, leggere il manuale di istruzioni.

### Regole generali per la sicurezza



**AVVERTENZA!** Leggere tutte le avvertenze per la sicurezza e tutte le istruzioni. La mancata osservanza di tutte le istruzioni indicate di seguito può provocare scosse elettriche, incendi e/o lesioni personali gravi.

Il termine "elettroutensile" nelle avvertenze elencate di seguito fa riferimento sia agli utensili alimentati da rete (tramite filo) sia agli utensili alimentati a batteria (cordless).

#### CONSERVATE TUTTE LE AVVERTENZE E LE ISTRUZIONI PER RIFERIMENTO FUTURO

### 1 SICUREZZA DELL'AMBIENTE DI LAVORO

#### a) Mantenere l'ambiente di lavoro pulito e ben illuminato.

Gli ambienti disordinati o bui favoriscono gli incidenti.

#### b) Non utilizzare elettroutensili in atmosfere esplosive, ad esempio in presenza di liquidi, gas o polveri infiammabili.

Gli elettroutensili generano scintille che possono provocare l'accensione di polvere e fumi.

#### c) Durante l'uso di un elettroutensile, tenere lontani i bambini e qualsiasi altra persona che si trova nelle vicinanze.

Le distrazioni possono provocare la perdita di controllo.

### 2 SICUREZZA DAL PUNTO DI VISTA ELETTRICO

#### a) Le spine dell'elettroutensile devono essere adatte alla presa di rete. Non modificare mai la spina in alcun modo. Non utilizzare adattatori con gli elettroutensili con collegamento a terra (a massa).

Per ridurre il rischio di scosse elettriche evitare di modificare le spine e utilizzare sempre le prese appropriate.

#### b) Evitare il contatto delle parti del corpo con superfici collegate a terra, quali condotti, radiatori, fornelli e frigoriferi.

Se il proprio corpo è collegato a terra, il rischio di scosse elettriche aumenta.

#### c) Non esporre gli elettroutensili alla pioggia o all'umidità.

L'ingresso di acqua in un elettroutensile aumenta il rischio di scosse elettriche.

#### d) Utilizzare il cavo correttamente. Non utilizzare mai il cavo per spostare, tirare o scollegare l'elettroutensile. Tenere il cavo al riparo da calore, olio, spigoli e parti in movimento.

Se il cavo è danneggiato o impigliato, il rischio di scosse elettriche aumenta.

#### e) Durante l'uso dell'elettroutensile in ambienti esterni, utilizzare una prolunga adatta all'uso esterno.

Per ridurre il rischio di scosse elettriche, utilizzare un cavo adatto ad ambienti esterni.

#### f) Se è inevitabile l'uso di un elettroutensile in una zona umida, usare una fonte di corrente protetta da un interruttore differenziale (salvavita).

L'uso di un salvavita riduce i rischi di shock elettrico.

### 3 SICUREZZA PERSONALE

#### a) Quando si utilizza un elettroutensile, prestare sempre la massima attenzione a quello che si sta facendo e utilizzare il buon senso. Non utilizzare un elettroutensile se si è stanchi o sotto l'effetto di droghe, alcol o medicinali.

Un attimo di disattenzione durante l'uso di elettroutensili può provocare gravi lesioni personali.

#### b) Usare equipaggiamento per la protezione antinfortunistica.

Indossare sempre una protezione per gli occhi. L'uso di protezioni antinfortunistiche quali mascherine per la polvere, scarpe antiscivolo, elmetti o cuffie protettive, in condizioni opportune consente di ridurre le lesioni personali.

#### c) Evitare la messa in funzione non intenzionale.

Assicurarsi che l'interruttore sia nella posizione OFF prima di connettere la fonte di corrente e/o il blocco batteria, afferrare o trasportare il dispositivo. Se gli elettroutensili vengono

## ITALIANO

---

trasportati tenendo il dito sull'interruttore o collegati alla rete elettrica con l'interruttore nella posizione ON, il rischio di incidenti aumenta.

**d) Prima di accendere l'elettrotensile, rimuovere eventuali chiavi o chiavistelli di regolazione.**

Un chiavistello o una chiave fissati su una parte rotante dell'elettrotensile possono provocare lesioni personali.

**e) Prestare attenzione a non perdere l'equilibrio. Mantenere costantemente un buon equilibrio, evitando sbilanciamenti.**

In questo modo si detiene un maggiore controllo sull'elettrotensile nelle situazioni impreviste.

**f) Indossare un abbigliamento adatto. Non indossare abiti larghi o gioielli. Tenere capelli, abiti e guanti lontano dalle parti in movimento.**

Gli abiti larghi, i gioielli o i capelli lunghi possono rimanere impigliati nelle parti in movimento.

**g) Se la dotazione comprende dispositivi per il collegamento di sistemi di estrazione e raccolta della polvere, collegarli e utilizzarli in modo corretto.**

L'uso di questi dispositivi può ridurre i pericoli legati alla polvere.

#### **4 USO E MANUTENZIONE DELL'ELETTROTENSILE**

**a) Non forzare l'elettrotensile. Utilizzare l'elettrotensile adatto alla situazione.**

L'elettrotensile svolge il lavoro nel modo migliore e più sicuro quando usato nelle condizioni per cui è stato progettato.

**b) Non utilizzare l'elettrotensile se l'interruttore non consente di accenderlo e spegnerlo.**

Qualsiasi elettrotensile che non possa essere controllato con l'interruttore è pericoloso e deve essere riparato.

**c) Disconnettere la presa dalla fonte di corrente e/o dal blocco batteria dell'elettrotensile prima di effettuare qualsiasi tipo di regolazione, prima di cambiare accessori o riporre l'elettrotensile.**

Tali misure di sicurezza preventive riducono il rischio di accensione accidentale dell'elettrotensile.

**d) Tenere gli elettrotensili lontano dalla portata dei bambini ed evitarne l'uso da parte di persone che hanno poca familiarità con l'elettrotensile e con le presenti istruzioni.**

Gli elettrotensili sono pericolosi nelle mani di persone non addestrate.

**e) Effettuare la manutenzione degli elettrotensili. Verificare che non vi siano errori di allineamento o grippaggio delle parti in movimento, parti rotte e altre situazioni che potrebbero influire sull'uso dell'elettrotensile. In caso di danni, riparare l'elettrotensile prima dell'uso.**

Molti incidenti sono provocati da elettrotensili su cui non è stata effettuata la corretta manutenzione.

**f) Tenere gli utensili da taglio affilati e puliti.**

La manutenzione corretta degli utensili da taglio con bordi affilati riduce le probabilità di grippaggio e facilita il controllo.

**g) Utilizzare l'elettrotensile, gli accessori, gli utensili da taglio e così via secondo le presenti istruzioni e tenendo in considerazione le condizioni di lavoro e il lavoro da eseguire.**

L'uso dell'elettrotensile per operazioni diverse da quelle previste può provocare situazioni pericolose.

#### **5 USO E MANUTENZIONE DELL'UTENSILE A BATTERIA**

**a) Prima di inserire il blocco batteria, verificare che l'interruttore sia nella posizione OFF.**

Se il blocco batteria viene inserito in un elettrotensile che ha l'interruttore in posizione ON, il rischio di incidenti aumenta.

**b) Effettuare la ricarica solo con il caricabatteria specificato dal produttore.**

Un caricabatteria adatto a un determinato tipo di blocco batteria può provocare un rischio di incendio se utilizzato con un altro blocco batteria.



**c) Utilizzare gli elettrotensili solo con blocchi batteria specifici.**

L'uso di altri blocchi batteria può provocare il rischio di lesioni e incendi.

**d) Quando il blocco batteria non è in uso, tenerlo lontano da altri oggetti metallici quali fermagli, monete, chiavi, chiodi, viti o altri piccoli oggetti metallici che possono determinare un collegamento tra i terminali.**

Il cortocircuito dei terminali della batteria può provocare ustioni o incendi.

**e) In condizioni di abuso, è possibile che la batteria espella del liquido; evitare il contatto. Se dovesse verificarsi un contatto, sciacquare con acqua. Se il liquido entra in contatto con gli occhi, consultare un medico.**

Il liquido espulso dalla batteria può causare irritazioni o ustioni.

## 6 RIPARAZIONI

**a) L'elettrotensile deve essere riparato da personale qualificato, utilizzando parti di ricambio identiche.**

In questo modo viene garantita la sicurezza dell'elettrotensile.

**Istruzioni supplementari di sicurezza per tassellatori elettropneumatici**

- **Indossare protezioni acustiche.** L'esposizione al rumore può causare la perdita dell'udito.
- **Utilizzare le impugnature ausiliarie in dotazione con l'elettrotensile.** La perdita di controllo può causare lesioni personali.
- **È preferibile indossare una maschera anti-polvere.**

**Altri rischi**

I seguenti rischi riguardano l'utilizzo dei trapani a rotopercolazione:

- lesioni causate dal contatto con parti in rotazione o calde dell'elettrotensile

L'adozione delle norme di sicurezza pertinenti e l'installazione di dispositivi di sicurezza non consentono comunque di eliminare tutti i rischi correlati, ovvero:

- Diminuzione dell'udito.

- Rischio di schiacciamento delle dita durante la sostituzione degli accessori.

- Rischi per la salute causati dall'inalazione di polveri generate da lavori eseguiti su calcestruzzo e/o muratura.

**Norme di sicurezza specifiche per gruppi batterie e caricabatterie**

- Prima di inserire il gruppo batterie in un caricabatterie, verificare che il pacco sia asciutto e pulito.
- Non trasportare mai il caricabatterie afferrandolo per il cavo. Non tirare mai il cavo per estrarlo dalla presa. Proteggere il cavo dal calore ed evitarne il contatto con olio e bordi taglienti.
- Eventuali componenti difettosi o cavi danneggiati devono essere sostituiti o riparati da un tecnico autorizzato DeWALT. Non tentare mai di effettuare delle riparazioni.
- Non esporre il caricabatterie a umidità.
- Non tentare di caricare i gruppi di batterie umidi.
- Non cercare mai, per alcun motivo, di aprire il gruppo batterie.
- Caricare solo gruppi batterie con valori nominali conformi a quanto riportato nel presente manuale. Non tentare di caricare batterie non ricaricabili.
- Per smaltire i gruppi batterie, seguire sempre le istruzioni riportate sul retro del presente manuale.
- Quando non sono in uso, caricabatterie e gruppi batterie devono essere riposti in luogo asciutto e sotto chiave, fuori dalla portata dei bambini.

**Trasporto**

I gruppi batterie DEWALT Li-Ion sono conformi ai requisiti di test necessari previsti dal Manuale di test e criteri delle Nazioni Unite (ST/SG/AC.10/11/rev.3, parte III, sottosezione 38,3) come riportato nelle Raccomandazioni delle Nazioni Unite sui trasporti di merci pericolose.

- I gruppi batterie sono dotati di efficaci protezioni interne per evitare sovrappressione e cortocircuiti.
- Sono state adottate le misure corrette per prevenire rotture forzate e pericolose correnti inverse.
- Il contenuto equivalente di litio è inferiore al valore limite applicabile.

## ITALIANO

I gruppi batterie DEWALT Li-Ion sono esclusi dalle normative nazionali ed internazionali applicabili alle merci pericolose. Tuttavia, tali normative diventano applicabili per il trasporto di numerosi gruppi batterie insieme.

- Verificare che i gruppi batterie siano imballati in conformità alle suddette normative in materia di merci pericolose per prevenire cortocircuiti.

### Etichette sul caricabatterie e sul gruppo batterie

Oltre ai pittogrammi utilizzati nel presente manuale, i seguenti simboli sono indicati nelle etichette sul caricabatterie e sul gruppo batterie:



Leggere il manuale di istruzioni prima di mettere in funzione



Il tempo di carica è indicato nei dati tecnici.



Non esporre a umidità



Non toccare con oggetti conduttori



Non caricare gruppi batterie danneggiati



Non utilizzare caricatori danneggiati



Ricaricare esclusivamente a temperature comprese tra 4 °C e 40 °C



Sostituire immediatamente il cavo danneggiato



Problema nel caricatore



Problema nella batteria



Al termine della durata utile del gruppo batterie, smaltirlo con le dovute precauzioni per l'ambiente



Non incenerire il gruppo batterie



Ricaricare esclusivamente con gli appositi caricabatterie DEWALT

### Contenuto dell'imballo

L'imballo comprende:

- 1 Tassellatore elettropneumatico a batteria
- 1 Impugnatura laterale
- 1 Asta di profondità regolabile
- 1 Mandrino autoserrante (DC229/DC234)
- 1 Gruppo batterie (DC228/DC229/DC232K/DC234K)
- 2 Gruppi batterie (DC229KL/DC232KL/DC234KL)
- 1 Caricabatterie
- 1 Casseta di trasporto (solo i modelli K)
- 1 Manuale istruzione
- 1 Disegno esplosivo

Nota: I gruppi batterie e i caricabatterie non sono inclusi nei modelli N.

- Accertarsi che l'utensile, i componenti o gli accessori non abbiano subito danni durante il trasporto.
- Leggere a fondo, con calma e con la massima attenzione il presente manuale prima di mettere in funzione l'utensile.

### Descrizione (fig. A)



**AVVERTENZA:** mai alterare lo strumento o le sue parti. Si potrebbero provocare danni o infortuni.

### UTILIZZO PREVISTO

Il tassellatore elettropneumatico a batteria DC228/DC232 è stato concepito per eseguire operazioni professionali di foratura, foratura a percussione e avvitatura/svitatura. Il tassellatore elettropneumatico a batteria DC229/DC234 è stato concepito per eseguire operazioni professionali di foratura, foratura a percussione, avvitatura/svitatura e piccola intagliatura.

**NON** utilizzare sul bagnato o in presenza di liquidi o gas infiammabili.

Questi tassellatori elettropneumatici per utilizzo industriale sono elettroutensili professionali. **NON** lasciare che i bambini entrino in contatto con l'utensile. È necessaria una supervisione quando questo utensile è usato da personale inesperto.

- 1 Interruttore a velocità variabile
- 2 Comando reversibilità
- 3 Selettore percussione-rotazione
- 4 Fermo di sicurezza
- 5 Portautensile
- 6 Collare di bloccaggio
- 7 Parapolvere
- 8 Asta di profondità regolabile
- 9 Impugnatura laterale
- 10 Impugnatura
- 11 Gruppo batterie

#### **Caricabatterie**

Il caricabatteria DE9000 accetta i gruppi batterie a ioni di litio DEWALT da 36 V (DE9360) e 28 V (DE9280) da 2,2 Ah.

- 11 Gruppo batterie
- 12 Pulsante di sblocco
- 13 Caricabatterie
- 14 Indicatori di carica (rossi)

#### **Frizione di sovraccarico**

Nel caso in cui una punta del tassellatore sia bloccata, la forza motrice al mandrino viene interrotta. A causa delle forze che ne derivano, impugnare sempre l'elettrotensile con entrambe le mani e mantenere una postura stabile.

#### **Meccanismo di frenatura**

Rilasciando l'interruttore a velocità variabile, il mandrino cesserà immediatamente di ruotare.

#### **Controllo attivo delle vibrazioni**

Il controllo attivo delle vibrazioni neutralizza le vibrazioni di rimbalzo dal meccanismo del tassellatore. Riducendo le vibrazioni sulla mano e sul braccio, permette un uso più confortevole per periodi maggiori di tempo ed aumenta la durata dell'unità. Durante il funzionamento, un meccanismo a molla compensa le vibrazioni. È possibile notarlo grazie all'effetto di ammortizzamento che si verifica applicando una pressione all'elettrotensile. Verificare che la molla sia innestata ma non troppo saldamente. Il meccanismo dovrebbe essere in grado di "rimanere sospeso".

#### **Norme di sicurezza elettrica**

Il motore elettrico è stato predisposto per operare con un unico voltaggio.

Assicurarsi che il voltaggio a disposizione corrisponda a quello indicato sulla targhetta.



Il caricabatterie DEWALT è fornito di doppio isolamento, in ottemperanza alla norma EN 60335, per le quali non è richiesta la messa a terra.

**CH** Per la sostituzione del cavo di alimentazione, utilizzare sempre la spina di tipo prescritto.

**Tipo 11 per la classe II (doppio isolamento) - utensili elettrici**  
**Tipo 12 per la classe I (messa a terra) - utensili elettrici**

**CH** Gli apparecchi portatili, utilizzati in ambiente esterno, devono essere collegati ad un interruttore differenziale.

#### **Sostituzione del cavo o della spina**

Quando occorre sostituire la spina, smaltire la spina vecchia in modo appropriato; è pericoloso inserire una spina con i conduttori di rame scoperti in una presa di corrente sotto tensione.

#### **Impiego di una prolunga**

In caso di impiego di una prolunga, quest'ultima dovrà essere di tipo omologato e di dimensione idonee a garantire l'alimentazione elettrica dell'apparecchio (vedere le caratteristiche tecniche). La dimensione minima del conduttore è 1 mm<sup>2</sup>.

#### **Assemblaggio e regolazione**



**AVVERTENZA:** Prima di qualsiasi intervento di montaggio e di regolazione, rimuovere sempre il gruppo batterie.



**AVVERTENZA:** Prima di inserire o rimuovere il gruppo batterie, disattivare sempre l'utensile.



**AVVERTENZA:** Usate solamente batterie e caricabatterie DEWALT.

**Inserimento e rimozione del gruppo batterie (fig. A)**

- Per inserire il gruppo batterie (11), allinearne con l'apposito vano nell'elettrotensile. Far scorrere il gruppo batterie nel vano e premerlo finché non si fissa in posizione con uno scatto.
- Per rimuovere il gruppo batterie, premere il pulsante di rilascio (12) e contemporaneamente estrarre il gruppo dal vano.

**Ricarica del gruppo batterie (fig. A & B)**

Controllare sempre l'alimentazione di rete prima di caricare il gruppo batterie. Se vi è tensione, ma il gruppo batterie non si carica, affidare il caricabatterie a un riparatore autorizzato DEWALT. Durante la carica, il caricabatterie e il gruppo batterie possono risultare caldi al tatto. Si tratta di una condizione normale, che non indica alcun inconveniente.



**ATTENZIONE:** Non caricare il gruppo batterie a temperature ambiente < 4 °C o > 40 °C. Temperatura di carica consigliata: circa 24 °C.

- Per caricare il gruppo batterie (11), inserirlo nel caricabatterie (13) come illustrato e collegare quest'ultimo alla presa elettrica. Accertarsi che il gruppo batterie sia inserito a fondo nel caricabatterie. Gli indicatori di carica rossi (14) lampeggiano in base allo stato di carica del gruppo batterie.
- Al termine della ricarica, gli indicatori sono tutti accesi. Il caricabatterie passa automaticamente in modalità di equalizzazione.
- Il gruppo batterie si può estrarre in qualsiasi momento o si può lasciare indefinitamente nel caricabatterie collegato.
- Gli indicatori di carica di colore rosso lampeggiano rapidamente per segnalare un problema di carica. Reinserire il gruppo batterie o provare con un gruppo sostitutivo. Se il problema persiste, far controllare il caricabatterie presso un centro di assistenza DeWALT autorizzato.

- Gli indicatori di carica di colore rosso lampeggiano rapidamente, con un lampeggio breve seguito da uno lungo, per segnalare un problema di carica. Portare il caricabatterie presso un centro di riparazioni autorizzato DeWALT.
- Se il caricabatterie è collegato a sorgenti elettriche quali generatori o convertitori CC / CA, gli indicatori rossi di carica (14) potrebbero lampeggiare contemporaneamente con due lampeggi rapidi seguiti da una pausa. Ciò indica un problema temporaneo nella sorgente di alimentazione. Il caricabatterie passerà quindi di nuovo automaticamente al funzionamento normale.

**Processo di ricarica (fig. B)**

Consultare la tabella riportata sotto per conoscere lo stato di carica del gruppo batterie.

Stato di carica	
1 spia lampeggiante	< 33%
1 spia lampeggiante, 1 spia accesa	33-66%
1 spia lampeggiante, 2 spie accese	66-99%
3 spie accese	100%

**Carica/scarica automatica**

- La modalità di carica/scarica automatica equilibrerà o bilancerà le singole celle del gruppo batterie alla capacità massima. I gruppi batterie devono essere sottoposti al processo di carica/scarica ogni settimana o ogni volta che il gruppo non fornisce la stessa quantità di energia.
- Per sottoporre il gruppo batterie al processo di carica/scarica, collocare la batteria nel caricabatterie, come di consueto. Lasciare il gruppo batterie per almeno 8 ore nel caricatore.

**Pausa per gruppi troppo caldi o troppo freddi**

Quando il caricabatterie rileva che la batteria è troppo calda o troppo fredda, inizia automaticamente una pausa per gruppi troppo caldi o troppo freddi, sospendendo la carica finché la batteria non ha raggiunto la temperatura adatta. Quindi, il caricabatterie passa automaticamente in modalità di carica del gruppo. Questa funzione garantisce la massima durata delle batterie.

**Protezione contro lo scaricamento eccessivo**

Il gruppo batterie è protetto contro lo scaricamento eccessivo quando viene utilizzato nell'elettrotensile.

**Selezione del modo di funzionamento (fig. C1 & C2)****DC228/DC232 (fig. C1)**

L'elettrotensile può essere adoperato nei seguenti modi:



Foratura rotativa: per avvitatura, lavori su acciaio, legno e plastica.



Foratura a percussione: per lavori su calcestruzzo e muratura.

**DC229/DC234 (fig. C2)**

L'elettrotensile può essere adoperato nei seguenti modi:



Foratura rotativa: per avvitatura, lavori su acciaio, legno e plastica.



Foratura a percussione: per lavori su calcestruzzo e muratura.



Solo martellamento: per scalpellatura leggera.

- Per selezionare il tipo di modalità operativa, spingere il fermo di sicurezza (4) e ruotare il selettore di modalità (3) finché non punta sul simbolo richiesto.
- Sbloccare il fermo di sicurezza e controllare che il selettore di modalità sia bloccato in posizione.



**AVVERTENZA:** Non selezionare il modo di funzionamento quando l'elettrotensile è in funzione.

**Inserimento e rimozione degli accessori ad attacco SDS-plus (fig. D)**

I tassellatori utilizzano accessori ad attacco SDS-plus (fare riferimento all'inserto di fig. D per la sezione trasversale dell'attacco di una punta SDS-plus).

- Pulire ed ingrassare il gambo della punta.
- Inserire il gambo della punta nel portapunta (5).
- Spingere fino in fondo la punta e girarla leggermente per fissarla in posizione nelle rispettive asole di alloggiamento.
- Tirare la punta per accertarsi che sia bloccata in modo appropriato. Per il funzionamento a percussione si rende necessario che la punta possa muoversi di alcuni centimetri lungo il proprio asse, dopo essere stata fissata nel portapunta.
- Per rimuovere la punta, tirare indietro il manicotto di bloccaggio (15) del portapunta ed estrarre la punta.

**Montaggio dell'impugnatura laterale (fig. E)**

L'impugnatura laterale (9) può essere adattata sia all'uso con la mano destra che a quello con la mano sinistra.



**AVVERTENZA:** Non utilizzare l'elettrotensile senza l'impugnatura laterale correttamente montata.

- Allentare l'impugnatura laterale.
- Per chi è destro: far scivolare il morsetto circolare dell'impugnatura sul collare posizionando l'impugnatura a sinistra.
- Per chi è mancino: far scivolare il morsetto circolare dell'impugnatura sul collare posizionando l'impugnatura a destra.
- Farla ruotare nella posizione desiderata e stringerla agendo sull'impugnatura.

**Regolazione della profondità di foratura (fig. F)**

- Inserire la punta richiesta.
- Allentare l'impugnatura laterale (9).
- Inserire l'asta di profondità regolabile (8) attraverso il foro praticato sul morsetto dell'impugnatura laterale.
- Regolare la profondità di foratura come mostrato in figura.
- Serrare l'impugnatura laterale.

### **Comando reversibilità (fig. G)**

- Portare il comando reversibilità (2) sul lato sinistro per ottenere una rotazione in avanzamento (destra). Vedere frecce sull'elettrotensile.
- Portare il comando reversibilità (2) sul lato destro per ottenere una rotazione in senso inverso (sinistra).



**ATTENZIONE:** Attendere sempre che il motore sia completamente fermo prima di invertire il senso di rotazione.

### **DC229/DC234 - Sostituzione del portautensile con il mandrino (fig. H)**

- Ruotare il collare di bloccaggio (6) fino a liberarlo ed estrarre il portautensile (5).
- Spingere il mandrino (16) sull'albero e ruotare il collare di bloccaggio fino a bloccarlo.
- Per sostituire il mandrino con il portautensile, smontare prima il mandrino seguendo la stessa procedura usata per rimuovere il portautensile. Poi installare il portautensile seguendo la stessa procedura usata per montare il mandrino.



**ATTENZIONE:** Non impiegare mai mandrini standard nel modo operativo di foratura con percussione.

### **Sostituzione del parapolvere (fig. D)**

Il parapolvere (7) impedisce che la polvere penetri nei meccanismi dell'elettrotensile. Sostituirlo immediatamente se usurato.

- Tirare all'indietro il manicotto di bloccaggio del portautensile (15) ed estrarre il parapolvere (7).
- Montare il parapolvere sostitutivo.
- Lasciar tornare in posizione il manicotto di bloccaggio del portautensile.

### **Istruzioni per l'uso**



#### **AVVERTENZA:**

- Osservare sempre le istruzioni per la sicurezza e le normative vigenti.
- Accertarsi di non forare in prossimità di tubi o fili elettrici.
- Esercitare una pressione adeguata sull'utensile (circa 5 kg). La pressione eccessiva non solo non aumenta la

velocità di foratura ma diminuisce anche la durata dell'utensile.

- Per non danneggiare il parapolvere, si eviti di trapanare o di spingere l'elettrotensile troppo a fondo. Impugnare sempre l'elettrotensile con entrambe le mani e garantire una posizione sicura. Far funzionare sempre l'elettrotensile con l'impugnatura laterale montata correttamente.
- Se l'utensile da taglio non è più affilato, sostituirlo con un nuovo utensile da taglio.

### **Prima del funzionamento:**

- Accertarsi che il gruppo batterie sia (completamente) caricato.
- Accertarsi che il gruppo batterie sia installato correttamente.

### **Accensione e spegnimento (fig. A)**

- Per mettere in funzione l'utensile, premere il interruttore a velocità variabile (1). La pressione esercitata sul interruttore determina la velocità dell'utensile.
- Per fermare l'utensile, rilasciare l'interruttore.
- Per bloccare l'elettrotensile in posizione disattivata, portare il comando avanti/indietro (2) in posizione centrale.

### **Foratura con percussione (fig. A)**

- Mettere il selettore di modalità (3) in posizione di "foratura a percussione".
- Inserire la punta appropriata. Per ottenere i migliori risultati impiegare punte al carburo di alta qualità.
- Regolare l'impugnatura laterale (9).
- Se necessario, impostare la profondità di foratura.
- Fare un segno laddove si intende praticare il foro.
- Collocare la punta sull'area prescelta e accendere l'elettrotensile.

### **Foratura con rotazione (fig. A)**

- Mettere il selettore di modalità (3) in posizione di "foratura rotativa".
- Attenersi, tra le istruzioni successive, a quelle pertinenti all'elettrotensile in uso:

- Installare il gruppo mandrino / adattatore (DC228/DC232). Sono disponibili speciali adattatori SDS-plus a sezione filettata per mandrini standard da 10 o 13 mm che consentono di impiegare punte a gambo rettilineo.
- Sostituire il portautensile con il mandrino (DC229/DC234).
- Procedere come descritto per la foratura con percussione.



**ATTENZIONE:** Non impiegare mai mandrini standard nel modo operativo di foratura con percussione.

#### **Avvitatura (fig. A)**

- Mettere il selettore di modalità (3) in posizione di "foratura rotativa".
- Selezionare il senso di rotazione.
- Attenersi, tra le istruzioni successive, a quelle pertinenti all'elettoutensile in uso:
  - Inserire lo speciale adattatore di avvitatura SDS-plus® per le applicazioni con punte di avvitatura esagonali (DC228/DC232).
  - Sostituire il portautensile con il mandrino (DC229/DC234).
- Inserire la punta di avvitatura adatta. Per l'avvitatura/svitatura di viti a testa con intaglio, impiegare sempre punte provviste di manicotto inistradatore.
- Premere dolcemente il grilletto a velocità variabile (1) per evitare di danneggiare la testa della vite. Durante la rotazione all'indietro (sinistrorsa) la velocità di rotazione viene automaticamente ridotta per facilitare la rimozione della vite.
- Quando la vite è a filo con il pezzo da lavorare, rilasciare l'interruttore a velocità variabile per evitare che la testa della vite penetri nel pezzo da lavorare.

#### **DC229/DC234 - Scalpellatura (fig. A)**

- Mettere il selettore di modalità (3) in posizione di "solo martellamento".
- Inserire lo scalpello adatto e verificare che sia correttamente bloccato.
- Regolare l'impugnatura laterale (9).
- Accendere l'elettoutensile e iniziare a lavorare.

Dopo aver commutato per passare da percussione a foratura potrebbe essere necessario far girare brevemente il motore per consentire l'innesto degli ingranaggi.



#### **AVVERTENZA:**

- Non impiegare il presente elettoutensile per miscelare o pompare fluidi altamente combustibili o esplosivi (benzin, alcool, ecc.).
- Non utilizzare per miscelare o agitare liquidi infiammabili indicati come tali.

#### **Accessori opzionali**



**AVVERTENZA:** poiché non sono stati testati con il prodotto, l'uso di accessori diversi da quelli offerti da DEWALT con l'utensile potrebbe essere pericoloso. Per ridurre il rischio di lesioni personali, si consiglia di utilizzare soltanto accessori raccomandati da DEWALT.

Sono disponibili come accessori opzionali vari tipi di scalpelli e punte da trapano SDS-plus®. Consultate il vostro rivenditore per ottenere ulteriori informazioni sugli accessori disponibili.

#### **Manutenzione**

Il Vostro Elettoutensile DEWALT è stato studiato per durare a lungo richiedendo solo la minima manutenzione. Per prestazioni sempre soddisfacenti occorre avere cura dell'utensile e sottoporlo a manutenzione periodica.

- Le operazioni di riparazione e manutenzione di questo utensile non possono essere realizzate dall'utente. Portare l'utensile da un riparatore autorizzato DeWALT dopo circa 40 ore d'uso. Se sorgono problemi prima di questo termine, rivolgersi ad un riparatore DeWALT autorizzato.



#### **Lubrificazione**

Il Vostro elettoutensile non richiede lubrificazione addizionale.

## ITALIANO

Gli accessori e le prolunghe utilizzati devono essere lubrificati regolarmente; in particolare gli accessori SDS-plus®.



### **Pulitura**



#### **AVVERTENZA:**

- Scollegare il caricabatterie prima di pulire l'esterno con un panno morbido.
- Rimuovere il gruppo batterie prima di effettuare la pulitura del vostro utensile.
- Tenere libere le feritoie di ventilazione e pulire l'esterno dell'utensile periodicamente con un panno morbido.

### **Protezione dell'ambiente**



Raccolta differenziata. Questo prodotto non deve essere smaltito con i normali rifiuti domestici.

Nel caso in cui si decida di sostituire il prodotto oppure di disfarsene in quanto non più necessario, non dovrà essere smaltito con i normali rifiuti domestici. Smaltire il prodotto tramite raccolta differenziata.



La raccolta differenziata di prodotti e imballaggi usati, consente il riciclaggio e il riutilizzo dei materiali. Riutilizzare i materiali riciclati aiuta a prevenire l'inquinamento ambientale e riduce la richiesta di materie prime.

In base alle normative locali, i servizi per la raccolta differenziata di elettrodomestici possono essere disponibili presso i punti di raccolta municipali o presso il rivenditore, al momento dell'acquisto di un nuovo prodotto.

DEWALT offre ai suoi clienti un servizio per la raccolta differenziata e la possibilità di riciclare i prodotti DEWALT che hanno esaurito la loro durata in servizio. Per utilizzarlo, è sufficiente rendere il prodotto a qualsiasi tecnico autorizzato, incaricato della raccolta per conto dell'azienda.

Per individuare il tecnico autorizzato più vicino, rivolgersi alla sede DEWALT locale, presso il recapito indicato in questo manuale. Altrimenti, un elenco completo di tutti i tecnici autorizzati DEWALT e i dettagli completi sui contatti e i servizi post-vendita sono disponibili su Internet alla pagina: [www.2helpU.com](http://www.2helpU.com)



Li-ION

### **Gruppo batterie**

I gruppi batterie a lunga durata devono essere ricaricati quando non generano più una potenza sufficiente a completare le funzioni che prima venivano eseguite facilmente. Le batterie esaurite devono essere smaltite rispettando l'ambiente.

- Esaurire completamente la carica dei gruppi batterie prima di estrarli dall'elettro utensile.
- Le celle Li-Ion sono riciclabili e devono essere consegnate al concessionario o portate presso un impianto di riciclaggio di zona. I gruppi batterie così raccolti vengono riciclati o smaltiti nel rispetto delle normative vigenti.



**GARANZIA****• GARANZIA DI 30 GIORNI DI TOTALE SODDISFAZIONE •**

Se non siete completamente soddisfatti delle prestazioni del vostro utensile DEWALT, potrete restituirlo entro 30 giorni dalla data di acquisto, presso una nostra filiale di assistenza per ottenere il rimborso o il cambio dell'utensile, presentando debita prova dell'avvenuto acquisto.

**• MANUTENZIONE GRATUITA PER UN ANNO •**

L'eventuale manutenzione o assistenza necessaria per il vostro utensile DEWALT nei primi 12 mesi dalla data di acquisto sarà effettuata gratuitamente da parte del Centro Assistenza autorizzato su presentazione della prova di acquisto. Sono esclusi gli accessori.

**• GARANZIA TOTALE DI UN ANNO •**

Se il vostro prodotto DEWALT non risultasse pienamente conforme alle caratteristiche di funzionamento o presentasse difetti di lavorazione o vizi di materiale, entro 12 mesi dalla data di acquisto, provvederemo alla sostituzione gratuita delle parti difettose o a nostro giudizio, alla sostituzione gratuita dimostrato che:

- Il prodotto venga ritornato al centro di assistenza DEWALT, con la prova della data di acquisto (bolla, fattura o scontrino fiscale).
- Il prodotto non abbia subito abusi ed il difetto non sia stato causato da incuria.
- Il prodotto non abbia subito tentativi di riparazione da persone non facenti parte del nostro personale di assistenza o, all'estero, dal nostro staff distributivo.

Contattare la Sede Centrale DEWALT per ottenere l'indirizzo del Centro di Assistenza Tecnica più vicino (si prega di consultare il retro del presente manuale). In alternativa, sul nostro sito Internet [www.2helpU.com](http://www.2helpU.com), è disponibile un elenco dei Centri di Assistenza Tecnica DEWALT, completo di dettagli sul servizio assistenza post-vendita.

NEDERLANDS

# SNOERLOZE BOORHAMER DC228/DC229/DC232/DC234

## Gefeliciteerd!

U heeft gekozen voor een machine van DEWALT. Jarenlange ervaring, voortdurende produktontwikkeling en innovatie maken DEWALT tot een betrouwbare partner voor de professionele gebruiker.

## Technische gegevens

		DC228	DC229	DC232	DC234
Spanning	V	28	28	36	36
Toerental, onbelast	min <sup>-1</sup>	0 - 1.150	0 - 1.150	0 - 1.150	0 - 1.150
Toerental, belast	min <sup>-1</sup>	0 - 850	0 - 850	0 - 850	0 - 850
Slagenergie	J	2,5	2,5	2,5	2,5
Boorcapaciteit in staal/hout/beton	mm	13/30/24	13/30/24	13/30/24	13/30/24
Accessoire-houder		SDS-plus®	SDS-plus®	SDS-plus®	SDS-plus®
Kraagdiameter	mm	54	54	54	54
Gewicht (zonder accu)	kg	2,4	2,6	2,5	2,7

		DE9280	DE9360
Spanning	V <sub>DC</sub>	28	36
Capaciteit	Ah	2,2	2,2
Gewicht	kg	0,92	1,0

		DE9000
Netspanning	V <sub>AC</sub>	230
Oplaadduur (ca.)	min	60
Gewicht	kg	0,9

## Zekeringen:

Europa	230 V-gereedschap	10 ampère, stroomnet
Verenigd Koninkrijk	230 V gereedschap	13 ampère, stekkers

## Definities: Veiligheidsrichtlijnen

De definitie hieronder beschrijven de ernstgraad voor elk signaalwoord. Gelieve de handleiding te lezen en op deze symbolen te letten.



**GEVAAR:** Wijst op een dreigende gevaarlijke situatie die, indien niet vermeden, **zal leiden tot de dood of ernstige verwondingen**.



**WAARSCHUWING:** Wijst op een mogelijk gevaarlijke situatie die, indien niet vermeden, **zou kunnen** leiden tot de dood of ernstige verwondingen.



**LET OP:** Wijst op een mogelijk gevaarlijke situatie die, indien niet vermeden, **kan** leiden tot kleine of matige verwondingen.

**LET OP:** Indien gebruikt zonder het veiligheidsalarmsymbool wijst dit op een mogelijk gevaarlijke situatie die, indien niet vermeden, **zou kunnen** leiden tot zaakschade.



Duidt op het risico van een elektrische schok.



Wijst op brandgevaar.

**EG-Verklaring van overeenstemming**



**DC228/DC229/DC232/DC234**

DEWALT verklaart dat deze elektrische machines in overeenstemming zijn met: 98/37/EC, 89/336/EEC, 86/188/EEC, 2006/95/EC, EN 60745-1, EN 60745-2-6, EN 55014-2, EN 55014-1.

**DE9000**

DEWALT verklaart dat deze lader is ontworpen overeenkomstig: 89/336/EEC, 2002/95/EC, 2006/95/EC, EN 60335-1, EN 60335-2-29, EN 60336, EN 55014-1, EN 55014-2, EN 61000-3-2, EN 61000-3-3.

Neem voor meer informatie contact op met DEWALT, zie het adres hieronder of op de achterkant van deze handleiding.

		DC228	DC229	DC232	DC234
$L_{PA}$ (geluidsdruk)	dB(A)	82	82	81	82
$K_{PA}$ (onzekerheid geluidsdruk)	dB(A)	2,0	2,0	2,4	1,9
$L_{WA}$ (akoestische kracht)	dB(A)	96	95	95	96
$K_{WA}$ (onzekerheid akoestische kracht)	dB(A)	2,3	2,4	2,4	1,9

Totale trillingswaarden (triax vectorsom) bepaald conform EN 60745:

Gewogen RMS acceleratiewaarde	m/s <sup>2</sup>	7,6	8,1	7,6	8,2
Onzekerheid K	m/s <sup>2</sup>	1,5	1,5	1,5	1,5

De aangegeven trillingsemismissie is gemeten in overeenstemming met een standaardtestmethode en kan worden gebruikt om het ene gereedschap te vergelijken met een ander.

De aangegeven trillingsemismissie kan ook worden gebruikt in een voorafgaande blootstellingsbeoordeling.



**WAARSCHUWING:** De trillingsemismissie tijdens het eigenlijke gebruik van het elektrisch gereedschap kan verschillen van de aangegeven waarde afhankelijk van de wijze waarop het gereedschap wordt gebruikt. Dit zou kunnen leiden tot een merkelijke onderschatting van de blootstelling als het gereedschap regelmatig op zo'n manier wordt gebruikt.

Een schatting van de blootstelling aan trillingen ervaren tijdens een bepaalde werkperiode moet ook rekening houden met de perioden wanneer het gereedschap uitgeschakeld is, en als het gewoon draait zonder te werken bovenop de opstarttijd.

Dit kan het blootstellingsniveau aanzienlijk verlagen gezien over de hele werkperiode.

Directeur Techniek en productontwikkeling  
Horst Großmann

DEWALT, Richard-Klinger-Straße 11,  
D-65510, Idstein, Duitsland  
05/2007

## NEDERLANDS



**WAARSCHUWING:** Om het risico van letsels te verminderen, lees de handleiding met instructies.

### Algemene veiligheidsregels



**WAARSCHUWING!** Lees alle veiligheidswaarschuwingen en alle instructies. Het niet-naleven van alle waarschuwingen en instructies kan leiden tot elektrische schok, brand en/of ernstig letsel.

De term "elektrisch gereedschap" in alle onderstaande waarschuwingen verwijst naar uw elektrisch gereedschap met netvoeding (met snoer) of accugedreven (snoerloos) elektrisch gereedschap.

### BEWAAR ALLE WAARSCHUWINGEN EN INSTRUCTIES VOOR LATER GEBRUIK.

#### 1 VEILIGHEID VAN HET WERKGEBIED

- a) **Houd het werkgebied schoon en zorg voor goede verlichting.**  
Rommelige of donkere plekken vragen om ongevallen.
- b) **Gebruik geen elektrisch werktuig in een explosieve omgeving, zoals in de buurt van brandbare vloeistoffen, gassen of stof.**  
Elektrische werktuigen creëren vonken waardoor stof of dampen vuur kunnen vatten.
- c) **Houd kinderen en omstanders op een afstand tijdens het gebruik van een elektrisch werktuig.**  
Verstrooidheid kan leiden tot verlies van controle over het werktuig.

#### 2 ELEKTRISCHE VEILIGHEID

- a) **Stekkers van elektrische werktuigen mogen alleen worden gebruikt in een geschikt stopcontact. Wijzig de stekker op geen enkele manier. Gebruik geen adapterstekkers met een geaard elektrisch werktuig.**  
Ongemodificeerde stekkers en bijpassende stopcontacten verminderen het risico van elektrische schokken.
- b) **Vermijd lichaamscontact met geaarde oppervlakten zoals leidingen, radiatoren, fornuizen en koelkasten.**

Er bestaat een verhoogd risico voor elektrische schokken als uw lichaam geaard is.

- c) **Stel elektrische werktuigen niet bloot aan regen of water.**  
Als er water in elektrische werktuigen terechtkomt, neemt het risico van een elektrische schok toe.
- d) **Gebruik het snoer niet verkeerd. Gebruik het snoer nooit om een elektrisch werktuig te verplaatsen, te slepen of de stekker uit het stopcontact te trekken. Houd het snoer uit de buurt van hitte, olie, scherpe kanten of bewegende delen.**  
Beschadigde of verwarde snoeren verhogen het risico van een elektrische schok.
- e) **Als u een elektrisch werktuig buiten bedient, gebruik dan een verlengsnoer dat geschikt is voor gebruik in de open lucht.**  
Het gebruik van een snoer dat geschikt is voor gebruik in de open lucht, vermindert het risico van een elektrische schok.
- f) **Indien het bedienen van een elektrisch gereedschap in een vochtige plaats niet kan worden vermeden, gebruik dan een voeding beschermd door een RCD (residustroomapparaat).**  
Het gebruik van een RCD verlaagt het risico van elektrische schokken.

#### 3 PERSOONLIJKE VEILIGHEID

- a) **Blijf alert, kijk naar wat u doet en gebruik uw gezond verstand als u elektrische werktuigen gebruikt. Gebruik geen elektrische werktuigen als u moe of onder de invloed van drugs, alcohol of medicijnen bent.**  
Een moment van onoplettendheid tijdens het gebruik van een elektrisch werktuig kan ernstige lichamelijke verwondingen tot gevolg hebben.
- b) **Gebruik een beschermende uitrusting. Draag altijd oogbescherming.**  
Het gebruik van veiligheidsuitrustingen zoals een stofmasker, antislip-veiligheidsschoenen, een helm of gehoorbescherming, vermindert de kans op letsels.

- c) Vermijd dat het werktuig onopzettelijk start.**  
Zorg ervoor dat de schakelaar in de stand "uit" is voordat u aansluit op de stroombron en/of accu bij het opnemen of verdragen van het gereedschap. Als u elektrische werktuigen met uw vinger op de schakelaar verplaatst, of een elektrisch werktuig aansluit met de schakelaar al aan, kan dit ongevallen tot gevolg hebben.
- d) Verwijder alle afstelsleutels of moersleutels voordat u het elektrische werktuig aanzet.**  
Een moersleutel of afstelsleutel die nog vastzit aan een draaiend onderdeel van het elektrische werktuig, kan tot letsels leiden.
- e) Reik niet te ver. Sta stevig op de grond en behoud voortdurend uw evenwicht.**  
Hierdoor hebt u in onverwachte omstandigheden een betere controle over het elektrische werktuig.
- f) Draag geschikte kleding. Draag geen losse kleding of sieraden. Houd uw haar, kleding en handschoenen uit de buurt van bewegende onderdelen.**  
Losse kleding, sieraden of lang haar kunnen vastraken in bewegende onderdelen.
- g) Als er hulpmiddelen zijn geleverd voor de verbinding van voorzieningen voor stofafvoer en stofverzameling, zorg dan ervoor dat ze aangesloten zijn en op de juiste manier worden gebruikt.**  
Het gebruik van deze voorzieningen kan stofgerelateerde gevaren verminderen.
- 4 HET GEBRUIK EN ONDERHOUD VAN ELEKTRISCHE WERKTUIGEN**
- a) Forceer het elektrische werktuig niet. Gebruik het juiste elektrische werktuig voor uw toepassing.**  
Het gereedschap zal zijn werk beter en veiliger doen tegen de snelheid waarvoor het is bedoeld.
- b) Gebruik het elektrische werktuig niet als de schakelaar het niet in- en uitschakelt.**  
Elk werktuig dat niet met de schakelaar kan worden bediend, is gevaarlijk en moet worden gerepareerd.
- c) Koppel de stekker los van de stroombron en/of accu van het elektrische gereedschap voordat u aanpassingen aanbrengt, accessoires wijzigt of elektrisch gereedschap opbergt.**  
Dergelijke preventieve veiligheidsmaatregelen verminderen het risico dat het elektrische werktuig toevallig wordt geactiveerd.
- d) Bewaar elektrische werktuigen die niet worden gebruikt, buiten het bereik van kinderen en laat mensen die niet vertrouwd zijn met het elektrische werktuig of met deze instructies, het elektrische werktuig niet gebruiken.**  
Elektrische werktuigen zijn gevaarlijk in de handen van onervaren gebruikers.
- e) Onderhoud elektrische werktuigen. Controleer op foutieve uitlijning of vastlopen van beweegbare delen, gebroken onderdelen of een andere omstandigheid die de werking van het elektrische werktuig kan beïnvloeden. Als het elektrische werktuig beschadigd is, laat dit dan repareren voordat u het gebruikt.**  
Veel ongevallen worden veroorzaakt door slecht onderhouden elektrische werktuigen.
- f) Houd zaagwerktuigen scherp en schoon.**  
Goed onderhouden zaagwerktuigen met scherpe zaagkanten zullen minder snel vastlopen en zijn makkelijker te gebruiken.
- g) Gebruik het elektrische werktuig, hulpstukken e.d. overeenkomstig deze instructies, en houdt daarbij rekening met de werkomstandigheden en het uit te voeren werk.**  
Het gebruik van het elektrische werktuig voor handelingen die afwijken van die waarvoor het werktuig bedoeld is, zou een gevaarlijke situatie tot gevolg kunnen hebben.
- 5 GEBRUIK EN ONDERHOUD VAN WERKTUIGEN OP BATTERIJ**
- a) Zorg ervoor dat de schakelaar uitstaat voordat u de accu inbrengt.**  
Het plaatsen van accusets in elektrische werktuigen waarvan de schakelaar aanstaat, is gevaarlijk.

## NEDERLANDS

**b) Herlaad alleen met de lader die wordt vermeld door de fabrikant.**

Een lader die geschikt is voor een bepaalde soort accuset, kan een risico voor brand geven als deze lader wordt gebruikt met een andere accuset.

**c) Gebruik elektrische werktuigen alleen met speciaal daarvoor bestemde accusets.**

Gebruik van een andere accuset kan een risico voor verwondingen en brand inhouden.

**d) Wanneer de accu niet wordt gebruikt, houd die dan uit de buurt van andere metalen voorwerpen, zoals paperclips, munten, sleutels, spijkers, schroeven of andere kleine metalen voorwerpen die een verbinding kunnen maken van de ene pool naar de andere.**

Het kortsluiten van de polen van de batterij kan leiden tot brandwonden of brand.

**e) Wanneer de accu onjuist wordt gebruikt, kan vloeistof uit de accu weglekken. Vermijd contact met deze vloeistof. Als er per ongeluk contact ontstaat, spoel dan met water. Raadpleeg een arts wanneer de vloeistof in contact komt met de ogen.**

Vloeistof die uit de accu lekt, kan irritatie of brandwonden veroorzaken.

### 6 ONDERHOUDSBEURT

**a) Laat uw elektrische werktuig onderhouden door een erkend onderhoudsmonteur die alleen identieke vervangingsonderdelen gebruikt.**

Hiermee wordt de veiligheid van het elektrische werktuig gewaarborgd.

#### ***Aanvullende veiligheidsinstructies voor boorhamers***

- **Draag gehoorbescherming.** Blootstelling aan lawaai kan gehoorbeschadiging veroorzaken.
- **Gebruik de handgrepen die met de machine worden meegeleverd.** Het niet in bedwang kunnen houden van de machine kan leiden tot lichamelijk letsel.
- **Draag bij voorkeur een stofmasker.**

#### ***Restrisico's***

De volgende risico's zijn inherent aan het gebruik van boorhamers:

- verwonding door het aanraken van roterende delen of de hete delen van de machine

Ondanks de van toepassing zijnde veiligheidsvoorschriften en het aanbrengen van beveiligingen blijven bepaalde restrisico's aanwezig. Dit zijn:

- Gevaar voor gehoorbeschadiging.
- Gevaar voor klemmen van de vingers bij het verwisselen van het accessoire.
- Gezondheidsrisico door het inademen van stof, met name bij het werken in steen, beton en/of metselwerk.

#### ***Aanvullende veiligheidsinstructies voor accu's en opladers***

- Zorg ervoor dat de accu droog en schoon is voordat u hem in de oplader plaatst.
- Draag de oplader nooit aan het netsnoer. Trek niet aan het snoer om de stekker uit het stopcontact te verwijderen. Houd het snoer uit de buurt van warmtebronnen, olie en scherpe randen.
- Defecte of beschadigde snoeren dienen door een erkend DeWALT servicecentrum te worden vervangen. Probeer nooit om de machine zelf te repareren.
- Stel de oplader niet bloot aan vochtige of natte omstandigheden.
- Probeer geen natte accu's op te laden.
- Probeer nooit een accu open te maken.
- Laad alleen accu's op met de in deze handleiding vermelde specificaties. Probeer geen niet-oplaadbare batterijen op te laden.
- Volg altijd de instructies achterin voor het afdanken van accu's.
- Indien niet in gebruik, dienen opladers en accu's te worden opgeborgen in een droge, afsluitbare plaats, buiten bereik van kinderen.

#### **Transport**

DEWALT Li-Ion-accu's zijn in overeenstemming met het handboek UN Manual of Tests and Criteria (ST/SG/AC. 10/11/Rev.3 Deel III, Onderafdeling 38,3) conform de UN Aanbevelingen over het Transport van Gevaarlijke Stoffen.

- De accu's hebben een effectieve bescherming tegen interne overdruk en kortsluiting.

- Er zijn de vereiste maatregelen getroffen ter voorkoming van breuk door geweld en gevaarlijke tegenstroom.
- Het equivalente lithiumgehalte ligt onder de relevante grenswaarde.

DEWALT Li-Ion-accu's zijn vrijgesteld van nationale en internationale bepalingen die gelden voor gevaarlijke stoffen. Deze bepalingen treden toch in werking wanneer meerdere accu's tegelijk getransporteerd worden.

- Zorg ervoor dat de accu's verpakt worden in overeenstemming met de bepalingen voor gevaarlijke stoffen zoals hierboven beschreven, om kortsluiting te voorkomen.

#### Labels op de oplader en op de accu

De labels op de oplader en op de accu laten de volgende pictogrammen zien:



Lees voor het gebruik de handleiding



Voor oplaadduur zie technische gegevens.



Niet aan water blootstellen



Niet met geleidende voorwerpen aan de contactpunten komen



Geen beschadigde accu's laden



Geen beschadigde opladers gebruiken



Alleen laden bij temperaturen tussen 4 °C en 40 °C



Beschadigd snoer direct laten vervangen



Probleem met de oplader



Probleem met de accu



Versleten accu's dienen op milieubewuste wijze te worden verwerkt



Verbrand de accu nooit



Alleen laden met speciale DEWALT-opladers

#### Inhoud van de verpakking

De verpakking bevat:

- 1 Snoerloze boorhamer
- 1 Zijhandgreep
- 1 Diepte-aanslag
- 1 Snelspanboorhouder (DC229/DC234)
- 1 Accu (DC228/DC229/DC232K/DC234K)
- 2 Accu's (DC229KL/DC232KL/DC234KL)
- 1 Oplader
- 1 Transportkoffer (alleen voor K-modellen)
- 1 Handleiding
- 1 Onderdelentekening

N.B.: Accu's en opladers zijn niet inbegrepen bij N-modellen.

- Controleer de machine, losse onderdelen en accessoires op transportschade.
- Lees deze handleiding rustig en zorgvuldig door voordat u met de machine gaat werken.

#### Beschrijving (fig. A)



**WAARSCHUWING:** Verander nooit het elektrische gereedschap of enig onderdeel daarvan. Dit kan leiden tot schade of lichamelijke verwondingen.

#### BEOOGD GEBRUIK

Uw draadloze roterende klopboormachine DC228/DC232 is ontworpen voor professioneel boren, klopbooren en schroef-toepassingen. Uw draadloze roterende klopboormachine DC229/DC234 is ontworpen voor professioneel boren, klopbooren en schroeftoepassingen, maar ook voor licht kapwerk.

**NIET** gebruiken in vochtige omstandigheden of in de aanwezigheid van ontvlambare vloeistoffen of gassen.

## NEDERLANDS

Deze zware roterende kloppoormachines zijn professionele elektrische gereedschappen. Houd het werktuig uit de nabijheid van kinderen. Toezicht is vereist als onervaren bedieners dit gereedschap gebruiken.

- 1 Schakelaar voor elektronisch regelbaar toerental
- 2 L/R-schakelaar
- 3 Keuzeschakelaar boren/klopboeren
- 4 Vergrendeling
- 5 Accessoire-houder
- 6 Borgkraag
- 7 Stofkap
- 8 Diepte-aanslag
- 9 Zijhandgreep
- 10 Greep
- 11 Accu

### Oplader

Uw DE9000-oplader is geschikt voor DEWALT lithium-ion batterijen van 36V (DE9360) en 28V (DE9280) bij 2,2 Ah.

- 11 Accu
- 12 Ontgrendelingsknop
- 13 Oplader
- 14 Opladindicaties (rood)

### Veiligheidskoppeling

Als de boor vastloopt, wordt de aandrijving van de spindel onderbroken. In verband met de daarbij optredende krachten dient u de machine met beide handen vast te houden en op een veilige werkhouding te letten.

### Remfunctie

Als u de schakelaar loslaat, komt de spindel onmiddellijk tot stilstand.

### Actieve trillingsdemping

De actieve trillingsdemping beperkt de trilling van de terugslag van het hamermechanisme.

Trillingen in handen en armen nemen af, wat leidt tot een comfortabeler gebruiksgemak over een langere periode. Bovendien voorziet het systeem in een verlenging van de levensduur van de machine. Een veermechanisme neutraliseert tijdens gebruik de trillingskrachten. Dit is te merken door het schokdempingseffect wanneer druk wordt

toegepast op de machine. Zorg ervoor dat de veer is ingedrukt, maar niet te stevig. Het mechanisme moet mogen 'zweven'.

### Elektrische veiligheid

De elektrische motor is ontwikkeld voor een bepaalde spanning. Controleer altijd of de accuspanning overeenkomt met de waarde op het typeplaatje. Controleer tevens of de ingangsspanning van de oplader overeenkomt met uw netspanning.



Uw DEWALT-oplader is dubbel geïsoleerd overeenkomstig EN 60335.

### Vervangen van het snoer of de stekker

Als de stekker of het snoer wordt vervangen, moet de oude stekker c.q. het oude snoer worden weggegooid. Het is gevaarlijk om de stekker van een los snoer in het stopcontact te steken.

### Gebruik van verlengsnoeren

Gebruik verlengsnoeren alleen in uiterste noodzaak. Gebruik een goedgekeurd snoer dat beantwoordt aan het vermogen van de oplader (zie technische gegevens). De minimum geleiderdikte is 1 mm<sup>2</sup>; de maximum snoerlengte is 30 m.

### Monteren en instellen



**WAARSCHUWING:** Verwijder vóór het monteren en instellen altijd de accu uit de machine.



**WAARSCHUWING:** Schakel de machine altijd uit alvorens de accu aan te brengen of te verwijderen.



**WAARSCHUWING:** Gebruik uitsluitend DEWALT-accu's en -opladers.

### Aanbrengen en verwijderen van de accu (fig. A)

- Breng de accu (11) aan door hem op een lijn met de houder op de machine te brengen. Schuif de accu in de houder en duw totdat de accu op zijn plaats vastklikt.
- Verwijder de accu door de ontgrendelknop (12) in te drukken en gelijktijdig de accu uit de houder te trekken.



**Opladen van de accu (fig. A & B)**

Controleer altijd de netspanning, voordat u de accu oplaadt. Als de netspanning normaal aanwezig is, maar de accu niet wordt opgeladen, breng dan uw oplader naar een erkend DEWALT Service-center. Tijdens het opladen kunnen oplader en accu warm aanvoelen. Dit is normaal en duidt niet op een defect.



**LET OP:** Laad de accu niet op bij omgevingstemperaturen < 4 °C of > 40 °C. Aanbevolen oplaadtemperatuur: ca. 24 °C.

- Plaats de accu (11) in de oplader (13) zoals afgebeeld en steek de stekker van de oplader in het contact. Let erop dat de accu goed in de oplader zit. De rode oplaadindicaties (14) knipperen volgens de laadtoestand van de accu.
- Na het opladen branden de oplaadindicaties continu. De oplader schakelt automatisch over naar de compensatiestand.
- De accu kan op elk gewenst moment uit de oplader worden gehaald of voor onbepaalde tijd in de op het net aangesloten oplader blijven zitten.
- De rode oplaadindicaties beginnen snel te knipperen als het laden problemen oplevert. Steek de accu opnieuw in de oplader of probeer een andere accu. Breng, indien nodig, uw oplader naar een erkend DeWALT Service-center.
- De rode oplaadindicaties beginnen snel te knipperen, eenmaal kort gevolgd door eenmaal lang als er een probleem met de oplader is. Breng de machine naar een erkend Service-center.
- Sommige energiebronnen (zoals generatoren of spanningsomvormers) kunnen tijdelijke laadproblemen veroorzaken. De rode oplaadindicaties (14) knipperen dan samen tweemaal snel gevolgd door een pauze. Dit kan meerdere malen voorkomen. Zodra het mogelijk is, schakelt de oplader automatisch weer naar de laadstand.

**Opladproces (fig. B)**

Zie de onderstaande tabel voor de laadtoestand van de accu.

Laadtoestand	
1 lamp knippert	< 33%
1 lamp knippert, 1 lamp aan	33-66%
1 lamp knippert, 2 lampen aan	66-99%
3 lampen aan	100%

**Automatische regeneratie**

- In de automatische regeneratiestand worden de individuele cellen in de accu gecompenseerd of gebalanceerd op de maximale capaciteit van de accu. Accu's worden iedere week geregenereerd of wanneer de accu niet meer dezelfde prestatie levert.
- Voor het regenereren van uw accu plaatst u de accu in de oplader. Laat de accu tenminste 8 uur in de oplader.

**Vertraagd opladen van hete/koude accu's**

Wanneer een te hete of te koude accu in de oplader wordt geplaatst, wordt het oplaadproces automatisch uitgesteld. Als de accu een geschikte temperatuur heeft bereikt, schakelt de oplader automatisch over naar de laadstand. Hierdoor wordt een lange levensduur van de accu gegarandeerd.

**Bescherming tegen volledige ontlading**

De accu is beschermd tegen volledige ontlading wanneer hij in de machine gebruikt wordt.

**Kiezen van de functie (fig. C1 & C2)**

**DC228/DC232 (fig. C1)**

De machine kan worden gebruikt in de volgende functies:



Boren: voor schroeven en voor boren in staal, hout en kunststof



Hamerboren: voor boren in steen en beton.

## NEDERLANDS

### DC229/DC234 (fig. C2)

De machine kan worden gebruikt in de volgende functies:



Boren: voor schroeven en voor boren in staal, hout en kunststof



Hamerboren: voor boren in steen en beton.



Hameren: voor licht beitelwerk.

- Om de functie te selecteren, drukt u de vergrendeling (4) in en draait u de keuzeschakelaar (3) naar het symbool van de gewenste functie.
- Laat de vergrendeling los en controleer of de keuzeschakelaar vergrendeld is.



**WAARSCHUWING:** Kies geen andere boorstand terwijl de machine in werking is.

### Plaatsen en verwijderen van SDS-plus accessoires (fig. D)

Uw boorhamer werkt met SDS-plus accessoires (zie inzet in fig. D voor een doorsnede van een SDS-plus boorschacht).

- Reinig de boorschacht en vet deze in.
- Steek de boorschacht in de houder (5).
- Druk de boor naar binnen en verdraai de boor totdat de borgkraag terugspringt.
- Trek aan de boor om te controleren of deze goed vastzit. In de hamerfunctie moet de boor enkele centimeters naar binnen en naar buiten kunnen bewegen.
- Voor het verwijderen de borgkraag (15) naar achteren trekken en de boor uitnemen.

### Monteren van de zijhandgreep (fig. E)

De zijhandgreep (9) kan worden gemonteerd voor linkshandige of rechtshandige gebruikers.



**WAARSCHUWING:** Gebruik de machine niet zonder dat de zijhandgreep op juiste wijze is gemonteerd.

- Draai de zijhandgreep los.
- Voor rechtshandige gebruikers: houd de zijhandgreep aan de linkerkant van de machine en schuif de klem over de kraag achter de boorhouder.
- Voor linkshandige gebruikers: houd de zijhandgreep aan de rechterkant van de machine en schuif de klem over de kraag achter de boorhouder.
- Draai de handgreep in de gewenste stand en zet hem vast.

### Instellen van de boordiepte (fig. F)

- Plaats de juiste boor in de houder.
- Draai de zijhandgreep (9) los.
- Plaats de diepte-aanslag (8) in het gat in de klem van zijhandgreep.
- Stel de diepte in zoals afgebeeld.
- Zet de zijhandgreep vast.

### L/R-schakelaar (fig. G)

- Schuif de L/R-schakelaar (2) naar links voor draairichting rechtsonder. Zie de pijlen op de machine.
- Schuif de L/R-schakelaar (2) naar rechts voor draairichting linksom.



**LET OP:** Wijzig de draairichting uitsluitend als de machine volledig stilstaat.

### DC229/DC234 - Vervangen van de accessoirehouder door de boorhouder (fig. H)

- Draai de borgkraag (6) in de ontgrendelingspositie en neem de accessoirehouder (5) af.
- Duw de boorhouder (16) op de spindel en draai de borgkraag in de vergrendelingspositie.
- Om de boorhouder te vervangen door de accessoirehouder, verwijdert u eerst de boorhouder op dezelfde wijze als de accessoirehouder werd verwijderd. Vervolgens plaatst u de accessoirehouder op dezelfde wijze als de boorhouder werd geplaatst.



**LET OP:** Gebruik nooit standaard-boorkoppen voor hamerboren.

#### **Vervangen van de stofkap (fig. D)**

De stofkap (7) voorkomt dat stof in het mechanisme binnendringt. Een versleten stofkap moet direct worden vervangen.

- Trek de borgkraag (15) naar voren en neem de stofkap (7) van de machine.
- Breng de nieuwe stofkap aan.
- Laat de borgkraag los.

#### **Aanwijzingen voor gebruik**



#### **WAARSCHUWING:**

- Neem altijd de veiligheidsinstructies in acht en houdt u aan de geldende voorschriften.
- Let op de eventueel aanwezige gas-, water- en elektriciteitsleidingen.
- Forceer de machine niet. Overmatige druk op de machine versnelt het boren niet maar resulteert juist in slechtere prestaties en voortijdige slijtage van de machine.
- Voorkom beschadiging van de stofkap; boor en schroef niet te diep. Houd de machine steeds met beide handen vast en neem een veilige werkhouding aan. Zorg altijd voor een juiste bevestiging van de zijhandgreep.
- Indien het zaagwerktuig niet meer scherp is, vervang het dan door een nieuw zaagwerktuig.

#### **Voor gebruik:**

- Zorg dat de accu (helemaal) is opgeladen.
- Zorg dat de accu goed op de plaats zit.

#### **In- en uitschakelen (fig. A)**

- Druk op de schakelaar (1) om de machine te starten. Het toerental van de machine wordt bepaald door de druk die op de schakelaar wordt uitgeoefend.
- Stop de machine door de schakelaar los te laten.
- Schuif de L/R-schakelaar (2) in de middenstand om de machine in de uit-stand te blokkeren.

#### **Hamerboren (fig. A)**

- Zet de keuzeschakelaar (3) op hamerboren.
- Plaats de juiste boor. Gebruik voor optimale resultaten kwaliteitsboren met hardmetalen punt.
- Stel de zijhandgreep (9) in.
- Stel, indien noodzakelijk, de boordiepte in.
- Markeer de plek waar het gat moet worden geboord.
- Plaats de boor op de gemarkeerde plek en schakel de machine in.

#### **Boren (fig. A)**

- Zet de keuzeschakelaar (3) op boren.
- Volg afhankelijk van de machine de onderstaande instructies:
  - Breng een boorhouderadapter/boorhouder aan (DC228/DC232). Speciale SDS-plus-schroefdraadadapters maken het mogelijk om standaard-boorkoppen van 10 of 13 mm aan te brengen, zodat boren met cilinderschacht kunnen worden gebruikt.
  - Vervang de accessoirehouder door de boorhouder (DC229/DC234).
- Ga verder zoals beschreven voor hamerboren.



**LET OP:** Gebruik nooit standaard-boorkoppen voor hamerboren.

#### **In- en uitdraaien van schroeven (fig. A)**

- Zet de keuzeschakelaar (3) op boren.
- Kies de gewenste draairichting.
- Volg afhankelijk van de machine de onderstaande instructies:
  - Breng de speciale SDS-plus® schroefadapter voor zeskant-schroefbits aan (DC228/DC232).
  - Vervang de accessoirehouder door de boorhouder (DC229/DC234).
- Plaats de juiste schroevendraaierstift. Gebruik voor sleufschroeven speciale schroefbits met geleidehuls.
- Druk de schakelaar (1) langzaam in om beschadiging van de schroefkop te voorkomen. In de draairichting linksom wordt het toerental automatisch verminderd om het uitdraaien van schroeven te vergemakkelijken.
- Als de schroef gelijk is met het werkstuk, laat u de schakelaar los om te voorkomen dat de schroefkop in het werkstuk dringt.

## NEDERLANDS

### DC229/DC234 - Beitelten (fig. A)

- Zet de keuzeschakelaar (3) op hameren.
- Plaats de juiste beitel en controleer of deze goed vastzit.
- Stel de zijhandgreep (9) in.
- Schakel de machine in en begin met werken.

Indien de keuzeschakelaar omgezet is van een hamer- naar een boorstand, kan het nodig zijn de motor kort te laten draaien om de tandwielen goed in elkaar te laten grijpen.



#### WAARSCHUWING:

- Gebruik de machine nooit voor het mengen of pompen van licht ontvlambare of explosieve vloeistoffen (benzine, alcohol, enz.).
- Gebruik de machine nooit voor het mengen of roeren van licht ontvlambare vloeistoffen.

#### Opties



**WAARSCHUWING:** Omdat accessoires, behalve die van DEWALT, niet zijn getest in combinatie met dit product, kan het gebruik van dergelijke accessoires met dit gereedschap gevaarlijk zijn. Om het risico van letsel te beperken, mogen uitsluitend toebehoren worden gebruikt bij dit product die worden aanbevolen door DEWALT.

Diverse typen SDS-plus® boren en beitels zijn als optie verkrijgbaar.

Uw dealer verstrekt u graag de nodige informatie over de juiste accessoires.

#### Onderhoud

Uw DEWALT-machine is ontworpen om gedurende lange tijd probleemloos te functioneren met een minimum aan onderhoud. Een juiste behandeling en regelmatige reiniging van de machine garanderen een hoge levensduur.

- De machine kan niet door de gebruiker worden gerepareerd. Breng de machine naar een erkend DeWALT Service-center na ongeveer 40 gebruiksuren. Mochten er zich eerder problemen voordoen, neem dan contact op met een erkend DeWALT Service-center.



#### Smering

Uw machine heeft geen extra smering nodig. Accessoires en hulpstukken moeten regelmatig rond de SDS-plus® adapter worden gesmeerd.



#### Reiniging



#### WAARSCHUWING:

- Trek de stekker van de oplader uit het stopcontact voordat u de behuizing met een zachte doek reinigt.
- Verwijder de accu voordat u de machine reinigt.
- Houd de ventilatiesleuven vrij en maak de behuizing regelmatig schoon met een zachte doek.

#### Milieu



Gescheiden inzameling.  
Dit product mag niet met het gewone huishoudelijke afval worden weggegooid.

Wanneer uw oude DEWALT-product aan vervanging toe is of het u niet langer van dienst kan zijn, gooi het dan niet bij het huishoudelijk afval. Zorg ervoor dat het product gescheiden kan worden ingezameld.



Door gebruikte producten en verpakkingen gescheiden in te zamelen, worden de materialen gerecycled en opnieuw gebruikt. Hergebruik van gerecyclede materialen voorkomt milieuvuiling en vermindert de vraag naar grondstoffen.

Inzamelpunten voor gescheiden inzameling van elektrische huishoudproducten bij gemeentelijke vuilnisbergen of bij de verkoper waar u een nieuw product koopt, kunnen aan plaatselijke voorschriften gebonden zijn. DEWALT biedt de mogelijkheid tot inzamelen en recyclen van afgedankte DEWALT-producten. Om gebruik te maken van deze service, retourneert u het product naar een van de erkende servicecentra, die deze producten voor ons verzamelt.

U kunt het adres van het dichtstbijzijnde servicecentrum opvragen via de adressen op de achterzijde van deze handleiding. U kunt ook een lijst van onze servicecentra en meer informatie m.b.t. onze klantenservice vinden op het volgende Internet-adres: **www.2helpU.com**



**Accu**

De accu met een lange levensduur moet worden opgeladen als deze niet meer voldoende voeding levert bij werkzaamheden die eerder probleemloos werden uitgevoerd. Voer de accu aan het einde van de technische levensduur op een milieuvriendelijke manier af.

- Laat de accu volledig leeglopen en verwijder hem vervolgens uit de machine.
- Li-ion-accu's zijn recycleerbaar. Breng ze naar uw handelaar of uw plaatselijke verwerkingscentrum. De ingezamelde accu's worden dan op een milieuvriendelijke manier gerecycled of afgevoerd.

**GARANTIE**

**• 30 DAGEN "NIET GOED, GELD TERUG" GARANTIE •**

Indien uw DEWALT elektrisch gereedschap om welke reden dan ook niet geheel aan uw verwachtingen voldoet, stuurt u het dan compleet zoals bij aankoop binnen 30 dagen terug naar DEWALT, samen met uw aankoopbewijs en uw rekeningnummer. U ontvangt dan uw geld terug.

**• 1 JAAR GRATIS SERVICE-CONTRACT •**

Mocht uw DEWALT elektrisch gereedschap binnen 12 maanden na aankoop nazicht of reparatie behoeven, dan worden deze werkzaamheden gratis uitgevoerd in onze Service-centers op vertoon van het aankoopbewijs. Stuur uw machine rechtstreeks of via uw dealer naar een erkend DEWALT Service-center.

**• 1 JAAR GARANTIE •**

Mocht uw DEWALT elektrisch gereedschap binnen 12 maanden na datum van aankoop defect raken tengevolge van materiaal- of constructiefouten, dan garanderen wij de kosteloze vervanging van alle defecte delen of van het hele apparaat, zulks ter beoordeling van DEWALT, op voorwaarde dat:

- het produkt niet foutief gebruikt werd
- het produkt niet gerepareerd is door onbevoegden
- het aankoopbewijs met daarop de aankoopdatum wordt overlegd

Informeer bij uw dealer of bij het DEWALT-hoofdkantoor naar het adres van het dichtstbijzijnde Service-center (zie de achterzijde van deze handleiding). Een overzicht van erkende DEWALT Service-centers en nadere informatie over onze service vindt u ook op Internet: **www.2helpU.com**.

NORSK

# OPPLADBAR BORHAMMER DC228/DC229/DC232/DC234

## Gratulerer!

Du har valgt et DEWALT verktøy. Årelang erfaring, konstant produktutvikling og fornyelse gjør DEWALT til en av de mest pålitelige partnere for profesjonelle brukere.

## Tekniske data

		DC228	DC229	DC232	DC234
Spenning	V	28	28	36	36
Turtall, ubelastet	min <sup>-1</sup>	0 - 1.150	0 - 1.150	0 - 1.150	0 - 1.150
Turtall, belastet	min <sup>-1</sup>	0 - 850	0 - 850	0 - 850	0 - 850
Slagenergi	J	2,5	2,5	2,5	2,5
Maksimal borekapasitet i stål/tre/betong	mm	13/30/24	13/30/24	13/30/24	13/30/24
Verktøyholder		SDS-plus®	SDS-plus®	SDS-plus®	SDS-plus®
Diameter krage	mm	54	54	54	54
Vekt	kg	2,4	2,6	2,5	2,7

		DE9280	DE9360
Batteripakke			
Spenning	V <sub>DC</sub>	28	36
Kapasitet	Ah	2,2	2,2
Vekt	kg	0,92	1,0

		DE9000
Lader		
Nettspenning	V <sub>AC</sub>	230
Ladetid (ca.)	min	60
Vekt	kg	0,9

## Sikring:

Europa	230 V verktøy	10 A, nettspenning
Storbritannia og Irland	230 V verktøy	13 A, i støpsler

## Definisjoner: Retningslinjer for sikkerhet

Definisjonene nedenfor beskriver hvor alvorlige de enkelte signalordene er. Les brukerhåndboken og vær spesielt oppmerksom på disse symbolene.



**FARE:** Angir en eksisterende farlig situasjon som, hvis den ikke unngås, vil føre til **dødsfall eller alvorlig personskade**.



**ADVARSEL:** Angir en potensielt farlig situasjon som, hvis den ikke unngås, kan føre til dødsfall eller alvorlig personskade.



**OBS!** Angir en potensielt farlig situasjon som, hvis den ikke unngås, kan føre til **mindre eller moderat personskade**.

**OBS!** Når dette ordet brukes sammen med sikkerhetsvarselsymboler, foreligger det en potensielt farlig situasjon som, hvis den ikke unngås, kan føre til **materiell skade**.



Angir fare for elektrisk støt.



Angir brannfare

**CE-sikkerhetserklæring****DC228/DC229/DC232/DC234**

DEWALT erklærer at dette utstyret er konstruert i henhold til: 98/37/EC, 89/336/EEC, 86/188/EEC, 2006/95/EC, EN 60745-1, EN 60745-2-6, EN 55014-2, EN 55014-1.

**DE9000**

DEWALT erklærer at denne laderen er konstruert i samsvar med: 89/336/EEC, 2002/95/EC, 2006/95/EC, EN 60335-1, EN 60335-2-29, EN 60336, EN 55014-1, EN 55014-2, EN 61000-3-2, EN 61000-3-3.

Ønsker du flere opplysninger, vennligst kontakt DEWALT på adressen nedenfor eller se veiledningens bakside.

		DC228	DC229	DC232	DC234
$L_{PA}$ (lydtrykk)	dB(A)	82	82	81	82
$K_{PA}$ (lydtrykk-usikkerhet)	dB(A)	2,0	2,0	2,4	1,9
$L_{WA}$ (lydstyrke)	dB(A)	96	95	95	96
$K_{WA}$ (lydstyrke-usikkerhet)	dB(A)	2,3	2,4	2,4	1,9

Total vibrasjonverdier (triax vektor-sum) fastsatt i henhold til EN 60745:

Vektet RMS-akselerasjonsverdi	m/s <sup>2</sup>	7,6	8,1	7,6	8,2
Usikkerhets-K	m/s <sup>2</sup>	1,5	1,5	1,5	1,5

Den oppgitte vibrasjonsemissjonsverdien har blitt målt i overensstemmelse med en standard testmetode og kan brukes til å sammenligne ett verktøy med et annet.

Den oppgitte vibrasjonsemissjonsverdien kan også brukes til en foreløpige eksponeringsvurdering.



**ADVARSEL:** Vibrasjonsemissjonsverdien under faktisk bruk av det elektriske verktøyet kan avvike fra den oppgitte verdien, avhengig av hvordan verktøyet brukes. Det kan føre til en vesentlig undervurdering av eksponeringen når verktøyet brukes regelmessig på en bestemt måte.

En beregning av eksponeringen mot vibrasjon som oppleves i en bestemt arbeidsperiode må også ta i betraktning gangene verktøyet slås av og det kjøres på tomgang i tillegg til arbeidstiden.

Dette kan redusere eksponeringsnivået vesentlig over hele arbeidsperioden.

Direktør, konstruksjonsteknikk og produktutvikling  
Horst Großmann

DEWALT, Richard-Klinger-Straße 11,  
D-65510, Idstein, Tyskland  
05/2007



**ADVARSEL:** Les bruksanvisningen for å redusere skaderisikoen.

### Generelle sikkerhetsregler



**ADVARSEL!** Les alle sikkerhetsadvarsler og alle instruksjoner. Unnlattelse av å følge alle anvisningene kan føre til elektrisk støt, brann og/eller alvorlig personskade.

Begrepet «elektrisk verktøy» i advarslene nedenfor viser til et strømdrevet (med ledning) elektrisk verktøy eller batteridrevet (uten ledning) elektrisk verktøy.

### OPPBEVAR ALLE ADVARSLER OG INSTRUKSJONER FOR SENERE BRUK.

#### 1 SIKKERHET PÅ ARBEIDSSTEDET

- a) **Arbeidsstedet skal være rent og godt belyst.**  
Rotete eller mørke områder øker faren for ulykker.
- b) **Bruk ikke elektriske verktøy i eksplosive omgivelser, f.eks. nær antennelig væske, gass eller støv.**  
Elektriske verktøy produserer gnister som kan antenne støv eller gass.
- c) **Barn og tilskuere skal holdes på god avstand ved bruk av elektriske verktøy.**  
Distrasjoner kan forårsake tap av kontroll.

#### 2 SIKKERHET VED BRUK AV ELEKTRISITET

- a) **Støpslene på elektriske verktøy må passe i stikkontaktene. Endre aldri et støpsel. Bruk ikke tilpasningsstøpsler på jordede elektriske verktøy.**  
Uendrede støpsler og stikkontakter som passer kravene, reduserer risikoen for elektrisk støt.
- b) **Unngå å berøre jordede flater som rør, radiatorer, komfyrer og kjøleskap.**  
Hvis kroppen er jordet, øker faren for elektrisk støt.
- c) **Utsett ikke elektriske verktøy for regn eller fuktighet.**  
Hvis vann kommer inn i et elektrisk verktøy, øker faren for elektrisk støt.
- d) **Vær ikke hardhendt med ledningen. Bruk ikke ledningen til å bære, dra eller frakople det elektriske verktøyet. Hold ledningen på**

**god avstand fra varme, olje, skarpe kanter eller bevegelige deler.**

Skadde eller sammenviklede ledninger øker faren for elektrisk støt.

- e) **Ved utendørs bruk av det elektriske verktøyet skal du bruke en skjøteledning som er beregnet på utendørs bruk.**  
Bruk av ledning som er beregnet på utendørs bruk reduserer faren for elektrisk støt.
- f) **Hvis du må bruke et elektrisk verktøy i fuktige omgivelser, bruk en strømkilde med jordfeilbryter (RCD).**  
Bruk av jordfeilbryter reduserer faren for elektrisk støt.

#### 3 PERSONSIKKERHET

- a) **Vær oppmerksom, følg med på det du gjør, og bruk sunn fornuft når du bruker et elektrisk verktøy. Bruk ikke elektriske verktøy hvis du er trøtt eller sliten eller har brukt narkotika, alkohol eller legemidler.**  
Et øyeblikks uoppmerksomhet er nok til å forårsake alvorlig personskade.
- b) **Bruk personlig verneutstyr. Bruk alltid vernebriller.**  
Bruk av verneutstyr som støvmasker, glidesikre sko, hjelm og hørselsvern der det trengs, reduserer faren for personskade.
- c) **Unngå utilsiktet oppstartning.**  
Påse at bryteren er i AV-posisjon før du kople til strøm og/eller batteripakke, samt tar opp eller bærer verktøyet. Hvis du bærer elektriske verktøy med fingeren på bryteren eller setter støpselet i stikkkontakten mens bryteren er på, øker du faren for ulykker.
- d) **Fjern eventuelle justeringsnøkler før du slår på det elektriske verktøyet.**  
En skrunøkkel som er festet til en roterende del i det elektriske verktøyet, kan forårsake personskade.
- e) **Strekk deg ikke for langt. Behold fotfestet og god balanse til enhver tid.**  
Dette gir bedre kontroll over det elektriske verktøyet hvis det skulle oppstå en uventet situasjon.
- f) **Kle deg skikkelig. Bruk ikke løstsittende klær eller smykker. Hold hår, klær og hansker på god avstand fra bevegelige deler.**



Løstsittende klær, smykker og langt hår kan sette seg fast i bevegelige deler.

- g) Hvis verktøyet har tilkopleing for støvoppsamler eller støvavsug, skal du påse at disse er tilkopleit og brukes på riktig måte.**  
Bruk av støvanordninger kan redusere fare i tilknytning til støv.

#### 4 BRUK OG BEHANDLING AV ELEKTRISKE VERKTØY

- a) Forsér ikke det elektriske verktøyet. Bruk riktig elektrisk verktøy til jobben.**  
Det riktige verktøyet gjør jobben bedre og tryggere og med den hastigheten som er det konstruert for.
- b) Bruk ikke det elektriske verktøyet hvis det ikke går an å slå bryteren av og på.**  
Verktøy som ikke kan styres med bryteren, er farlig og må repareres.
- c) Ta støpselet ut av kontakten og/eller ta batteripakken ut av det elektriske verktøyet, før du foretar justeringer, bytter tilbehør eller legger det bort til oppbevaring.**  
Slike forebyggende sikkerhetstiltak reduserer faren for at det elektriske verktøyet startes utilsiktet.
- d) Oppbevar elektriske verktøy utilgjengelig for barn, og la ikke personer som ikke er kjent med verktøyet eller disse anvisningene, bruke verktøyet.**  
Elektriske verktøy er farlige i hendene på ukyndige brukere.
- e) Vedlikehold av elektriske verktøy. Se etter feiljusteringer eller binding i bevegelige deler, skadde deler eller andre ting som kan påvirke det elektriske verktøyets funksjonalitet. Hvis det elektriske verktøyet er skadet, skal det repareres før bruk.**  
Mange ulykker forårsakes av dårlig vedlikeholdte elektriske verktøy.
- f) Sørg for at skjæreverktøy alltid er skarpe og rene.**  
Med riktig vedlikeholdte skjæreverktøy med skarpe skjærekanten oppstår det sjeldnere bindinger. Slike verktøy er dessuten lettere å håndtere.

- g) Bruk det elektriske verktøyet, tilbehør, bits osv. i samsvar med disse anvisningene. Ta også hensyn til arbeidsforholdene og jobben som skal utføres.**

Det kan være farlig å bruke det elektriske verktøyet til andre oppgaver enn det som er tiltenkt.

#### 5 BRUK OG BEHANDLING AV BATTERIDREVNE VERKTØY

- a) Påse at bryteren er slått av før du setter i batteripakken.**  
Hvis du setter batteripakken i et elektrisk verktøy med bryteren på, øker du faren for ulykker.
- b) Batteriet skal bare lades med laderen som er angitt av produsenten.**  
En lader som er beregnet på en bestemt batteripakke, kan medføre brannfare hvis den brukes med en annen batteripakke.
- c) Elektriske verktøy skal bare brukes med den angitte batteripakken.**  
Bruk av andre batteripakker kan medføre risiko for skade eller brann.
- d) En batteripakke som ikke er i bruk, skal holdes på god avstand fra metallgjenstander som binders, mynter, nøkler, spiker, skruer og andre små metallgjenstander som kan skape kontakt mellom polene.**  
Kortslutning av batteripolene kan forårsake forbrenning eller brann.
- e) Ved hardhendt behandling, kan det lekke væske fra batteriet. Unngå berøring. Skyll med vann hvis du kommer i kontakt med væsken. Oppsøk lege hvis væsken kommer i kontakt med øynene.**  
Batterivæske kan forårsake irritasjon eller forbrenning.

#### 6 SERVICE

- a) Service på det elektriske verktøyet skal utføres av en kvalifisert servicetekniker som utelukkende bruker originale reservedeler.**  
Slik sørger du for å ivareta det elektriske verktøyets sikkerhet.

## NORSK

### **Ytterligere sikkerhetsinstruksjoner for borhammere**

- **Bruk hørselvern.** Høy lyd kan gi hørselskader.
- **Bruk hjelpehåndtakene som fulgte med verktøyet.** Hvis du mister kontrollen over verktøyet, kan det resultere i helseskader.
- **En støvmaske bør brukes.**

### **Andre farer**

Følgende farer er forbundet med bruken av roterende hammere:

- skader forårsaket av berøring av verktøyets roterende eller varme deler

Selv om du følger de relevante sikkerhetsforskrifter og bruker sikkerhetsanordningene, er det visse farer som ikke kan unngås. Disse er:

- Hørselsskader.
- Fare for å klemme fingrene når tilbehør skiftes.
- Helseskader som følge av innånding av støv som oppstår ved arbeid med betong og/eller murstein.

### **Ekstra sikkerhetsregler for batteripakker og ladere**

- Pass på at batteripakken er tørr og ren før du setter den i laderen.
- Bær aldri laderen i ledningen. Ikke dra i kabelen når du skal ta ut støpselet. Utsett ikke ledningen for varme, olje eller skarpe kanter.
- Hvis feil oppstår, skal delene repareres eller byttes ut av et autorisert DeWALT serviceverksted. Prøv aldri å reparere selv.
- Ikke utsett laderen for fuktige eller våte omgivelser.
- Ikke forsøk å lade våte batteripakker.
- Forsøk ikke under noen omstendigheter å åpne en batteripakke.
- Du bør kun lade opp batteripakker som oppfyller spesifikasjonen i denne manualen. Ikke forsøk å lade ikke-ladbare batteriene.
- Følg alltid instruksjonene bakerst i denne håndboken når du skal kaste en batteripakke.
- Batteripakker og ladere som ikke er i bruk, må oppbevares på et tørt og sikret sted, innlåst og utilgjengelige for barn.

### **Transport**

DEWALT Li-Ion batteripakker oppfyller de nødvendige krav til testing under FNs håndbok for tester og kriterier (ST/SG/AC.10/11/Rev.3 Del III, Underavsnitt 38,3) gjengitt i FNs Anbefalinger om transport av farlig gods.

- Batteripakkene er effektivt beskyttet mot internt overtrykk og kortslutning.
- Det er tatt nødvendige forholdsregler for forhindring av tvangsstyrt brudd og farlig tilbakestrøm.
- Det ekvivalente lithiuminnholdet er under den relevante grenseverdien.

DEWALT Li-Ion batterier har dispensasjon fra nasjonale og internasjonale bestemmelser som gjelder for farlig gods. Imidlertid blir disse bestemmelsene relevante ved transport av flere batteripakker sammen.

- Pass på at batteripakkene er pakket i henhold til bestemmelsene for farlig gods nevnt over, for å forebygge kortslutning.

### **Etiketter på laderen og batteripakken**

Etikettene på laderen og batteripakken viser følgende symboler, i tillegg til symbolene brukt i denne håndboken:



Les bruksanvisningen før laderen tas i bruk



For ladetid, se tekniske data.



Må ikke utsettes for fukt



Ikke berør dem med ledende gjenstander



Sett ikke skadete batteripakker inn i laderen



Bruk ikke skadete ladere

-  Temperaturområde for ladning 4 °C til 40 °C
-  Skift straks ut skadete ledninger
-  Laderproblem
-  Batteriproblem
-  Avhend batteripakken ifølge gjeldende miljøforskrifter
-  Ikke brenn batteripakken
-  Lade kun batteriene med tilhørende DEWALT-ladere

### Kontroll av pakkens innhold

Pakken inneholder:

- 1 Oppladbar borhammer
- 1 Sidehåndtak
- 1 Dybdejustering
- 1 Selvspennende chuck (DC229/DC234)
- 1 Batteripakke (DC228/DC229/DC232K/DC234K)
- 2 Batteripakker (DC229KL/DC232KL/DC234KL)
- 1 Lader
- 1 Koffert (kun K-modeller)
- 1 Instruksjonsbok
- 1 Splitt-tegning

Merk: Batteripakker og ladere er ikke inkludert med N-modellene.

- Kontroller om verktøyet, deler eller tilbehør er blitt skadet under transporten.
- Ta deg tid til å lese nøye igjennom instruksjonsboken slik at du forstår innholdet før verktøyet tas i bruk.

### Beskrivelse (fig. A)



**ADVARSEL:** Verktøyet eller delene skal aldri modifiseres, ellers kan det oppstå materiell skade eller personskaade.

### TILTENKT BRUK

De batteridrevne roterende slagdrillene DC228/DC232 er beregnet brukt ved profesjonell boring, slagboring og skrutrek-king.

De batteridrevne roterende slagdrillene DC229/DC234 er beregnet brukt ved profesjonell boring, slagboring og skrutrekking i tillegg til lett meisling.

**SKAL IKKE** brukes ved høy luftfuktighet eller nær antenkelige væsker eller gasser.

Disse heavy-duty roterende slagdrillene er profesjonelle el-verktøy. **LA IKKE** barn røre verktøyet. Det kreves oppsyn når uerfarne operatører bruker dette verktøyet.

- 1 Bryter for variabelt turtall
- 2 Forover/bakover-skyvebryter
- 3 Slagvelger
- 4 Sikringslås
- 5 Verktøyholder
- 6 Låsehylse
- 7 Støvdexsel
- 8 Dybdejustering
- 9 Sidehåndtak
- 10 Grep
- 11 Batteripakke

### Lader

DE9000 laderen kan brukes sammen med 36 V- og 28 V-DEWALT Li-Ion-batteripakker ved 2,2 Ah.

- 11 Batteripakke
- 12 Utløserknapp
- 13 Lader
- 14 Ladelamper (røde)

### Overbelastningskobling

Hvis en drillbit setter seg fast, blir kraftoverføringen til drillspindelen avbrutt. På grunn av de resulterende kreftene, må du alltid holde verktøyet med begge hender og stå stødig.

### Bremsemekanisme

Når du slipper den justerbare hastighetsbryteren, slutter spindelen straks å rotere.

## NORSK

### **Aktiv vibrasjonskontroll**

Den aktive vibrasjonskontrollen nøytraliserer tilbakeslagsvibrasjon fra hammermekanismen. Vibrasjonen i hånd og arm reduseres, slik at verktøyet blir mer komfortabelt i bruk over lang tid, og slik at levetiden til verktøyet forlenges. Når verktøyet er i gang, vil en fjærbelastet mekanisme utligne vibrasjonskreftene. Du vil kjenne den dempende effekten når du setter trykk på verktøyet. Sørg for at fjæren er engasjert, men ikke for hardt. Mekanismen må få lov til å "flyte".

### **Elektrisk sikkerhet**

Laderen er kun konstruert for én spenning. Kontroller alltid at nettspenningen er i samsvar med spenningen på typeskiltet.



Laderen er dobbeltisolert i samsvar med EN 60335. Jordet ledning er derfor ikke nødvendig.

### **Skifting av kabel eller støpsel**

Tenk på sikkerhetsforskriftene ved skifting av kabel eller støpsel. Et støpsel med blottede kopperledere er farlig hvis det koples til en strømførende kontakt.

### **Bruke skjøteledning**

Bruk ikke skjøteledning med mindre det er helt nødvendig. Bruk en godkjent skjøteledning som passer til inngangseffekten i laderen (se Tekniske spesifikasjoner). Minste lederstørrelse er 1 mm<sup>2</sup>; maks. lengde er 30 m.

### **Montering og justering**



**ADVARSEL:** Før du monterer og justerer, må du alltid ta ut batteripakken.



**ADVARSEL:** Slå alltid av verktøyet før du setter inn eller tar ut batteripakken.



**ADVARSEL:** Bare bruk DEWALT batterier og lader.

### **Sette inn og fjerne batteripakken (fig. A)**

- Når du skal sette inn batteripakken (11), juster den mot batterirommet på verktøyet. Skyv batteripakken inn i rommet og trykk på den til batteriet klikker på plass.

- For å fjerne batteripakken, trykk på utløserknappen (12) og trekk samtidig batteripakken ut av batterirommet.

### **ladning av batteripakken (fig. A & B)**

Kontroller alltid nettet før du lader batteripakken. Hvis det er strøm på nettet, men batteripakken ikke blir oppladet, må du bringe laderen til et DEWALT- autorisert serviceverksted. Under oppladningen kan batteripakken kjennes varm ved berøring. Dette er normalt, og er ikke tegn på at noe er galt.



**OBS!** Batteripakken må ikke lades hvis omgivelsestemperaturen er < 4 °C eller > 40 °C. Anbefalt oppladningstemperatur: ca. 24 °C.

- Når du skal lade batteripakken (11), setter du den inn i laderen (13) som vist på tegningen, og kobler laderen til strøm. Kontroller at batteripakken er satt helt inn i laderen. De røde ladelampene (14) vil blinke i henhold til batteripakkens ladetilstand.
- Når ladningen er fullført, er alle lysene på. Laderen veksler automatisk til utligningsmodus.
- Batteripakken kan tas ut når som helst, eller stå i den tilkoblede laderen i ubegrenset tid.
- De røde ladelampene blinker raskt for å angi at det er et problem med ladningen. Sett i batteripakken på nytt eller prøv med en ny batteripakke. Hvis den nye batteripakken heller ikke kan lades, må laderen testes av en godkjent DeWALT reparasjonsverksted.
- De røde ladelampene blinker raskt, med et kort blink etterfulgt av et langt blink, for å angi at det er et problem med laderen. Ta laderen tilbake til en autorisert DeWALT-reparatør.
- Når laderen er tilsluttet for eksempel en generator eller en strømkilde som omdanner likestrøm til vekselstrøm, kan det hende at de røde ladelampene (14) blinker samtidig med to raske blink etterfulgt av en pause. Dette angir et forbigående problem med strømkilden. Laderen går automatisk over til vanlig ladning igjen.

**Ladeprosess (fig. B)**

Se tabellen under for batteripakkens ladetilstand.

Ladetilstand	
1 lampe blinker	< 33%
1 lampe blinker, 1 lampe er på	33-66%
1 lampe blinker, 2 lamper er på	66-99%
3 lamper er på	100%

**Automatisk oppfriskning**

- Automatisk oppfriskningsmodus utligner eller balanserer de individuelle cellene i batteripakken ved toppkapasitet. Batteripakker bør gjenoppfriskes hver uke eller når pakken ikke lenger gir samme ytelse som tidligere.
- Sett batteriet i laderen som vanlig for å gjenoppfriske batteripakken. La batteripakken stå i laderen i minst 8 timer.

**Ventetid for varm/kald pakke**

Når laderen oppdager et batteri som er for varmt eller for kaldt, starter den automatisk en "Hot/Cold Pack Delay" - ventetid for varm/kald pakke - og utsetter ladningen til batteriet har nådd en passende temperatur. Deretter veksler laderen automatisk til pakkeladmodus. Denne funksjonen sikrer maksimal levetid for batteriene.

**Beskyttelse mot dyputladning**

Batteripakken er beskyttet mot dyputladning når den brukes i verktøyet.

**Valg av funksjon (fig. C1 & C2)****DC228/DC232 (fig. C1)**

Verktøyet har følgende driftsmåter:



Boring: for skrutrekking, boring i stål, tre og plast



Hammerboring: for boring i betong og murverk.

**DC229/DC234 (fig. C2)**

Verktøyet har følgende driftsmåter:



Boring: for skrutrekking, boring i stål, tre og plast



Hammerboring: for boring i betong og murverk.



Kun hamring for lett hakking.

- Du velger driftsmodus ved å trykke inn sikkerhetslåsen (4) og dreieodusvalgbyteren (3) til den peker mot symbolet for ønsket modus.
- Slipp sikkerhetslåsen og kontroller atodusvalgbyteren er låst på plass.



**ADVARSEL:** Ikke bytt bruksmodus mens verktøyet er i drift.

**Montering og fjerning av SDS-plus tilbehør (fig. D)**

Maskinen bruker SDS-plus bor (se tverrsnitt av SDS-plus borskaft i fig. D).

- Rengjør og smør bits-skaftet.
- Stikk bits-skaftet inn i verktøyholderen (5).
- Trykk bitsen ned og vri den litt til den passer i åpningene.
- Dra i boret for å kontrollere at det er skikkelig låst. Med hammerfunksjon må boret kunne bevege seg flere cm ut og inn.
- For å fjerne boret trekkes festesystemets låsekrage (15) bakover slik at boret kan tas ut.

**Montering av sidehåndtak (fig. E)**

Sidehåndtaket (9) kan monteres slik at det passer både for høyre- og venstrehendte brukere.



**ADVARSEL:** Sidehåndtaket må alltid sitte riktig på når du bruker verktøyet.

- Løsne sidehåndtaket.
- For høyrehendte brukere, skyv klemmen på sidehåndtaket over kragen bak verktøyholderen, med håndtaket til venstre.
- For venstrehendte brukere, skyv klemmen på sidehåndtaket over kragen bak verktøyholderen, med håndtaket til høyre.

## NORSK

- Drei sidehåndtaket i ønsket stilling og skru fast håndtaket.

### **Innstilling av boreddybde (fig. F)**

- Sett riktig borbits i chucken.
- Løsne sidehåndtaket (9).
- Før dybdejusteringsstangen (8) gjennom hullet i sidehåndtak-klemmen.
- Juster boreddybden som angitt.
- Skru fast sidehåndtaket.

### **Forover/bakover-skyvebryter (fig. G)**

- Skyv skyvebryteren for forover/bakover (2) til LH-siden for rotering forover (RH). Se pilene på verktøyet.
- Skyv skyvebryteren for forover/bakover (2) til RH-siden for rotering bakover (LH)



**OBS!** Vent alltid til motoren har stanset helt før rotasjonsretningen endres.

### **DC229/DC234 - Utskifting av verktøyholderen med chucken (fig. H)**

- Vri låsehylsen (6) til åpen stilling og trekk verktøyholderen (5) ut.
- Skyv chucken (16) inn på spindelen og vri låsehylsen (7) til låst stilling.
- For å skifte ut chucken med verktøyholderen, fjernes først chucken på samme måte som verktøyholderen ble fjernet. Deretter plasseres verktøyholderen på samme måte som chucken ble plassert.



**OBS!** Bruk aldri standard-chucker ved hammerboringsinnstilling.

### **Utskifting av støvdekslet (fig. D)**

Støvdekslet (7) hindrer at det trenger støv inn i mekanismen. Skift et slitt støvdeksel.

- Trekk tilbake låsekragen på verktøyholderen (15) og dra av støvdekslet (7).
- Monter nytt støvdeksel.
- Slipp låsekragen på verktøyholderen.

### **Bruksanvisning**



#### **ADVARSEL:**

- Overhold alltid sikkerhetsinstruksene og gjeldende forskrifter.

- Vær oppmerksom på hvor røropplegg og ledninger befinner seg.
- Trykk bare lett på maskinen (ca. 5 kg). Stor kraft fører ikke til raskere boring, men til at maskinen presterer dårligere og at levetiden eventuelt reduseres.
- Ikke bor eller skru for dypt for å unngå skade på støvdekslet.  
Hold alltid godt fast i verktøyet med begge hender og pass på at du har en god stilling. Pass på at sidehendelen er riktig montert når du skal bruke verktøyet.
- Hvis skjæreverktøyet ikke lenger er skarpt, må det erstattes med et nytt skjæreverktøy.

### **Før maskinen tas i bruk:**

- Pass på at batteripakken er (helt) oppladet.
- Forviss deg om at batteriet sitter som det skal.

### **Skru på og av (fig. A)**

- Start maskinen ved å trykke på bryteren for variabelt turtall (1). Maskinens turtall avhenger av hvor hardt man trykker på bryteren.
- Maskinen stanses ved å slippe strømbryteren.
- Når du skal låse verktøyet i av-stilling, flytter du forover/bakover-skyvebryteren (2) til midtstillingen.

### **Slagboring (fig. A)**

- Still inn modusvalg-bryteren (3) på "hammerboring".
- Sett i riktig drillbit. For best mulige resultater bør hardmetallbor av høy kvalitet brukes.
- Innstill sidehåndtaket (9).
- Innstill om nødvendig boreddybden.
- Marker stedet hvor hullet skal bores.
- Sett drillbiten på plass, og slå på verktøyet.

### **Boring (fig. A)**

- Still inn funksjonsvelgeren (3) på "boring".
- Følg de aktuelle instruksjonene nedenfor som hører til verktøyet ditt:
  - Sett i sammenstillingen chuckadapter/chuck (DC228/DC232). Spesielle SDS-plus skaft kan fås til standard 10 eller 13 mm chucker slik at man kan bruke bits med rette skaft.

- Skift ut verktøyholderen med chucken (DC229/DC234).
- Gå frem som beskrevet for hammerboring.



**OBS!** Bruk aldri standard-chucker ved hammerboringsinnstilling.

#### **Skrutrekking (fig. A)**

- Still inn funksjonsvelgeren (3) på "boring".
- Velg rotasjonsretning.
- Følg de aktuelle instruksjonene nedenfor som hører til verktøyet ditt:
  - Sett i den spesielle SDS-plus® skrutrekkeradapteren til sekskantede skrutrekkerbits (DC232).
  - Skift ut verktøyholderen med chucken (DC234).
- Sett i riktig skrutrekkerbits. Ved skruing av skruer som har hoder med spor, må man alltid bruke bits med søkehylse.
- Trykk den justerbare hastighetsbryteren (1) forsiktig ned, slik at du ikke skader skruhodet. Ved rotering bakover (LH), blir hastigheten automatisk redusert, slik at det blir lettere å fjerne skruen.
- Når skruen er på linje med arbeidsemnet, slipper du ut den justerbare hastighetsbryteren for å forhindre at den presses inn i arbeidsemnet.

#### **DC229/DC234 - Hakking (fig. A)**

- Still innodusvalgryteren (3) på "kun hamring".
- Sett i riktig meisel og kontroller at den er skikkelig låst.
- Innstill sidehåndtaket (9).
- Slå på verktøyet og begynn å arbeide.

Det kan være nødvendig å starte motoren i et kort øyeblikk etter at det er skiftet fra meisling til boring. Dette for å synkronisere gearet.



#### **ADVARSEL:**

- Ikke bruk redskapet til å blande eller pumpe lett antenkelige eller eksplosive vesker (bensin, alkohol etc.)
- Bland eller rør ikke væsker som er merket som antenkelige.

#### **Tilleggsutstyr**



**ADVARSEL:** Siden tilbehør som ikke leveres av DEWALT ikke er testet med dette produktet, kan det være farlig å bruke slikt tilbehør med dette produktet. Reduser risikoen for personskade ved å bare bruke tilbehør som anbefales av DEWALT sammen med dette produktet.

Forskjellige typer SDS-plus®-borbits og meisler kan fås som ekstrautstyr.

Din forhandler kan gi nærmere opplysninger om egnet tilleggsutstyr.

#### **Vedlikehold**

Ditt DEWALT-elektroverktøy er konstruert slik at det kan brukes i lang tid med et minimum av vedlikehold. Kontinuerlig og tilfredsstillende drift avhenger av riktig behandling og regelmessig rengjøring av verktøyet.

- Denne maskinen skal ikke vedlikeholdes av brukeren selv. Ta med verktøyet til en autorisert DeWALT-reparatør etter omtrent 40 timers drift. Hvis det oppstår problemer før dette, må du kontakte en autorisert DeWALT-reparatør.



#### **Smøring**

Ditt elektroverktøy trenger ikke ekstra smøring. Tilleggsutstyr og tilbehør må smøres jevnlig rundt SDS-plus®-koblingen.



#### **Rengjøring**



#### **ADVARSEL:**

- Trekk støpselet til laderen ut av stikkkontakten før huset rengjøres med en myk klut.
- Fjern batteripakken før rengjøring av elektroverktøyet.
- Hold ventilasjonsspaltene åpne og rengjør elverktøyet regelmessig med en myk klut.

## NORSK

### Miljøvern



Kildesortering. Dette produktet må ikke kastes i det vanlige husholdningsavfallet.

Hvis du finner ut at DEWALT-produktet ditt må skiftes ut, eller hvis du ikke lenger har bruk for det, må du unnlate å kaste det sammen med det vanlige husholdningsavfallet. Sørg for at dette produktet gjøres tilgjengelig for kildesortering.



Kildesortering av brukte produkter og emballasje gjør det mulig å resirkulere materialer og bruke dem igjen. Gjenbruk av resirkulerte materialer bidrar til å forhindre forurensning av miljøet og reduserer behovet for råmaterialer.

Lokale regelverk kan legge tilrette for kildesortering av elektriske produkter fra husholdningen, ved kommunale deponier eller gjennom forhandleren når du kjøper et nytt produkt.

DEWALT har tilrettelagt for innsamling og resirkulering av DEWALT-produkter etter at de har utspilt sin rolle. For å benytte deg av denne tjenesten, vennligst returner produktet ditt til et av våre autoriserte serviceverksteder, som vil samle inn produktene for oss.

For informasjon om nærmeste autoriserte serviceverksted, ta kontakt med det lokale DEWALT-kontoret på den adressen som er oppgitt i denne bruksanvisningen. En oversikt over alle autoriserte DEWALT-serviceverksteder og fullstendige servicevilkår finnes også tilgjengelig på Internett, adresse: [www.2helpU.com](http://www.2helpU.com)



### Batteripakke

En batteripakke med lang levetid må lades på nytt når den ikke lenger produserer nok strøm til jobber som tidligere kunne utføres uten problemer. Når den har nådd slutten av levetiden sin, må den kastes i samsvar med gjeldende miljøbestemmelser.

- Lad batteripakken helt ut, og fjern den deretter fra apparatet.
- Li-Ion-celler kan gjenvinnes. Ta dem til forhandleren eller til en lokal gjenvinningsstasjon. Innsamlede batterier vil bli gjenvunnet eller kassert på riktig måte.

### GARANTI

#### • 30 DAGERS FORNØYD-KUNDEGARANTI •

Hvis du ikke er tilfreds med ditt DEWALT verktøy, kan det returneres innen 30 dager til din DEWALT forhandler eller til et DEWALT autorisert serviceverksted og du kan bytte eller få pengene tilbake. Kvittering må fremlegges.

#### • 1 ÅRS FRI VEDLIKEHOLDSSERVICE •

Skulle ditt DEWALT verktøy trenge vedlikehold eller service i de første 12 månedene etter det ble kjøpt, vil dette bli utført gratis av et autorisert DEWALT serviceverksted. Gratis vedlikeholdsservice omfatter arbeidskostnader. Tilbehørs- og reservedelskostnader inngår ikke. Kvittering må fremlegges.

#### • 1 ÅRS GARANTI •

Dersom det skulle vise seg innen 12 måneder fra kjøpsdato at ditt DEWALT-produkt har feil eller mangler som skyldes material- eller fabrikkasjonsfeil, garanterer vi å erstatte alle defekte deler gratis eller, etter egen vurdering, erstatte verktøyet gratis forutsatt at:

- Verktøyet ikke er blitt brukt skjødesløst.
  - Reparasjoner bare er blitt utført av autorisert verksted/personell.
  - Kvittering kan fremlegges.
- Denne garantien er i tillegg til kjøperens rettigheter i henhold til Kjøpsloven.

Adresse til nærmeste DEWALT autoriserte serviceverksted finner du i DEWALT katalogen, eller ved å kontakte DEWALT. Alternativt kan du finne en liste over DEWALT autoriserte serviceverksteder og komplett informasjon om vår etter-salg-service på Internett-adressen vår: [www.2helpU.com](http://www.2helpU.com).



# MARTELO ELECTROPNEUMÁTICO A BATERIAS DC228/DC229/DC232/DC234

## Parabéns!

Escolheu uma ferramenta DEWALT. Muitos anos de experiência, um desenvolvimento contínuo de produtos e o espírito de inovação fizeram da DEWALT um dos parceiros mais fiáveis para os utilizadores profissionais.

## Dados técnicos

		DC228	DC229	DC232	DC234
Voltagem	V	28	28	36	36
Velocidade em vazio	min <sup>-1</sup>	0 - 1.150	0 - 1.150	0 - 1.150	0 - 1.150
Velocidade com carga	min <sup>-1</sup>	0 - 850	0 - 850	0 - 850	0 - 850
Energia de impacto	J	2,5	2,5	2,5	2,5
Capacidade máxima de perfuração em aço/madeira/betão	mm	13/30/24	13/30/24	13/30/24	13/30/24
Suporte de ferramenta		SDS-plus®	SDS-plus®	SDS-plus®	SDS-plus®
Diâmetro do colar	mm	54	54	54	54
Peso (sem a bateria)	kg	2,4	2,6	2,5	2,7
<b>Bateria</b>		<b>DE9280</b>	<b>DE9360</b>		
Voltagem	V <sub>DC</sub>	28	36		
Capacidade	Ah	2,2	2,2		
Peso	kg	0,92	1,0		
<b>Carregador</b>		<b>DE9000</b>			
Voltagem	V <sub>AC</sub>	230			
Tempo de carga (ca.)	min	60			
Peso	kg	0,9			
<b>Fusíveis</b>					
Europa	Ferramentas de 230 V			10 Amperes, alimentação de rede	
RU e Irlanda	Ferramentas de 230 V			13 Amperes, ficha de entrada	

## Definições: directrizes de segurança

As definições abaixo apresentadas descrevem o grau de gravidade correspondente a cada palavra de aviso. Leia cuidadosamente o manual e preste atenção a estes símbolos.



**PERIGO:** Indica uma situação iminentemente perigosa que, se não for evitada, **irá** resultar em **morte ou lesões graves**.



**AVISO:** indica uma situação potencialmente perigosa que, se não for evitada, **poderá** resultar em **morte ou lesões graves**.



**PRECAUÇÃO:** indica uma situação potencialmente perigosa que, se não for evitada, **poderá** resultar em **lesões menores ou moderadas**.

**PRECAUÇÃO:** utilizado sem o símbolo de alerta de segurança, indica uma situação potencialmente perigosa que, se não for evitada, **poderá** resultar em **danos materiais**.



Indica risco de choque eléctrico.



Indica risco de incêndio.

## PORTUGUÊS

### Declaração CE de conformidade



#### DC228/DC229/DC232/DC234

A DEWALT declara que estas ferramentas eléctricas foram concebidas em conformidade com 98/37/EC, 89/336/EEC, 86/188/EEC, 2006/95/EC, EN 60745-1, EN 60745-2-6, EN 55014-2, EN 55014-1.

#### DE9000

A DEWALT declara que estas ferramentas foram concebidas em conformidade com as normas: 89/336/EEC, 2002/95/EC, 2006/95/EC, EN 60335-1, EN 60335-2-29, EN 60336, EN 55014-1, EN 55014-2, EN 61000-3-2, EN 61000-3-3.

Para mais informações, queira consultar a DEWALT no endereço abaixo ou a parte de trás do presente manual.

		DC228	DC229	DC232	DC234
$L_{pA}$ (sound pressure)	dB(A)	82	82	81	82
$K_{pA}$ (sound pressure uncertainty)	dB(A)	2,0	2,0	2,4	1,9
$L_{WA}$ (acoustic power)	dB(A)	96	95	95	96
$K_{WA}$ (acoustic power uncertainty)	dB(A)	2,3	2,4	2,4	1,9

Vibration total values (triax vector sum) determined according to EN 60745:

Weighted RMS acceleration value	m/s <sup>2</sup>	7,6	8,1	7,6	8,2
Uncertainty K	m/s <sup>2</sup>	1,5	1,5	1,5	1,5

O valor de emissão de vibrações declarado foi medido em conformidade com um método de teste padrão e poderá ser utilizado para comparar uma ferramenta com outra.

O valor de emissão de vibrações declarado poderá igualmente ser utilizado numa avaliação preliminar da exposição.



**AVISO:** o valor de emissão de vibrações durante a utilização real da ferramenta eléctrica pode ser diferente do valor declarado dependendo da forma como a ferramenta for utilizada. Isto poderá fazer com que se subestime significativamente o nível de exposição quando a ferramenta for utilizada regularmente de tal maneira.

Uma estimativa do nível de exposição à vibração sentida durante um determinado período de trabalho deverá igualmente ter em conta os períodos em que a ferramenta estiver desligada e não estiver a ser utilizada, para além do tempo de activação.

Isto poderá reduzir significativamente o nível de exposição ao longo do período total de trabalho.

Director de engenharia e desenvolvimento de produtos  
Horst Großmann

DEWALT, Richard-Klinger-Straße 11,  
D-65510, Idstein, Alemanha  
05/2007



**AVISO:** *To reduce the risk of injury, read the instruction manual.*

### Regras gerais de segurança



**AVISO!** **Leia todos os avisos de segurança e instruções na íntegra.**

O não cumprimento dos avisos e instruções poderá resultar em choque eléctrico, incêndio e/ou lesões graves.

Em todos os avisos que se seguem, o termo "ferramenta eléctrica" refere-se à ferramenta accionada por alimentação da rede eléctrica (com fio) ou por bateria (sem fio).

### **GUARDE TODOS OS AVISOS E INSTRUÇÕES PARA FUTURAS CONSULTAS.**

#### **1 SEGURANÇA DA ÁREA DE TRABALHO**

**a) Mantenha a área de trabalho limpa e bem iluminada.**

As áreas desorganizadas ou escuras são propensas a acidentes.

**b) Não utilize ferramentas eléctricas em ambientes explosivos ou na presença de líquidos inflamáveis, gases ou poeiras.**

As ferramentas eléctricas criam faíscas que poderão inflamar as poeiras ou os vapores.

**c) Mantenha as crianças e outras pessoas à distância quando utilizar a ferramenta eléctrica.**

As distrações podem levar à perda de controlo.

#### **2 SEGURANÇA ELÉCTRICA**

**a) As fichas das ferramentas eléctricas têm de ser compatíveis com a tomada. Nunca modifique a ficha de forma alguma. Não utilize fichas adaptadoras com ferramentas eléctricas ligadas à terra.**

Fichas não modificadas e tomadas compatíveis reduzem o risco de choque eléctrico.

**b) Evite o contacto corporal com superfícies ligadas à terra, como tubos, radiadores, fogões e frigoríficos.**

Se o seu corpo estiver ligado à terra, o risco de choque eléctrico é maior.

**c) Não exponha as ferramentas eléctricas à chuva ou a condições de humidade.**

A entrada de água numa ferramenta eléctrica aumenta o risco de choque eléctrico.

**d) Não utilize indevidamente o cabo. Nunca o utilize para carregar, arrastar ou desligar a ferramenta eléctrica. Mantenha o cabo afastado de calor, óleo, pontas afiadas ou peças em movimento.**

Cabos danificados ou emaranhados aumentam o risco de choque eléctrico.

**e) Ao operar a ferramenta eléctrica fora de casa, utilize uma extensão adequada para a utilização ao ar livre.**

A utilização de um cabo adequado para o ar livre reduz o risco de choque eléctrico.

**f) Se não for possível evitar trabalhar com uma ferramenta eléctrica num local húmido, utilize uma alimentação protegida por um dispositivo de corrente residual (DCR).**

A utilização de um DCR reduz o risco de choque eléctrico.

#### **3 SEGURANÇA PESSOAL**

**a) Mantenha-se atento, preste atenção ao que está a fazer e faça uso de bom senso ao operar uma ferramenta eléctrica. Não utilize uma ferramenta eléctrica quando estiver cansado ou sob o efeito de drogas, álcool ou medicamentos.**

Um momento de desatenção durante a utilização de ferramentas eléctricas poderá resultar em ferimentos graves.

**b) Use equipamento de protecção pessoal. Use sempre protecção ocular.**

Os equipamentos de protecção como máscara anti-poeira, sapatos de segurança anti-derrapantes, capacete de segurança ou protecção auricular, usados nas condições apropriadas, reduzem o risco de lesões.

**c) Evite um accionamento acidental.**

Confira se o interruptor está na posição de desligado antes de ligar a fonte de alimentação eléctrica e/ou bateria ou antes de levantar ou transportar a ferramenta. Se mantiver o dedo sobre o interruptor ao transportar a ferramenta eléctrica ou se ligar aparelhos que estejam com o interruptor ligado, poderá causar acidentes.

**d) Retire qualquer chave de ajuste ou chave de porcas antes de ligar a ferramenta eléctrica.**

Uma chave de porcas ou chave de ajuste colocada numa parte móvel do aparelho poderá resultar em lesões.

**e) Não se estique demasiado. Mantenha-se sempre em posição firme e equilibrada.**

Desta forma, será mais fácil controlar o aparelho em situações inesperadas.

**f) Use roupa apropriada. Não use roupa larga nem jóias. Mantenha o cabelo, roupa e luvas afastados de partes em movimento.**

Roupas largas, jóias ou cabelos compridos podem ficar presos nas peças em movimento.

**g) Se for prevista a montagem de dispositivos de aspiração de pó e de dispositivos de recolha, assegure-se de que estejam ligados e sejam utilizados correctamente.**

A utilização destes dispositivos reduz os riscos provocados por poeiras.

#### **4 UTILIZAÇÃO E MANUTENÇÃO DE FERRAMENTAS ELÉCTRICAS**

**a) Não sobrecarregue a ferramenta eléctrica. Utilize a ferramenta eléctrica correcta para o seu trabalho.**

A ferramenta eléctrica adequada fará um trabalho melhor e mais seguro ao ritmo para que foi concebida.

**b) Não utilize a ferramenta eléctrica se o interruptor não puder ser ligado nem desligado.**

Qualquer ferramenta eléctrica que não possa ser controlada através do interruptor de ligar e desligar é um perigo e tem de ser reparada.

**c) Retire a ficha da tomada e/ou a bateria da ferramenta eléctrica antes de efectuar quaisquer ajustes no aparelho, substituir acessórios ou armazenar a ferramenta eléctrica.**

Estas medidas de segurança evitam que a ferramenta eléctrica seja ligada acidentalmente.

**d) Guarde as ferramentas eléctricas que não estiverem a ser utilizadas fora do alcance das crianças e não permita que o aparelho seja utilizado por pessoas não familiarizadas com ele ou com estas instruções.**

As ferramentas eléctricas são perigosas nas mãos de pessoas sem formação.

**e) Efectue a manutenção das ferramentas eléctricas. Verifique se as partes móveis do aparelho estão alinhadas e não emperram, se existem peças partidas ou danificadas e qualquer outra situação que possa interferir com o funcionamento do aparelho. Caso existam peças danificadas, devem ser reparadas antes da utilização do aparelho.**

Muitos acidentes têm como causa a manutenção insuficiente das ferramentas eléctricas.

**f) Mantenha as ferramentas de corte sempre afiadas e limpas.**

Ferramentas de corte devidamente tratadas, com arestas de corte afiadas, emperram com menos frequência e controlam-se com maior facilidade.

**g) Utilize a ferramenta eléctrica, os acessórios e as peças, etc., de acordo com estas instruções, tendo em conta as condições de trabalho e a tarefa a ser efectuada.**

A utilização da ferramenta eléctrica para fins diferentes dos previstos poderá resultar em situações perigosas.

#### **5 UTILIZAÇÃO E MANUTENÇÃO DE APARELHOS COM BATERIA**

**a) Assegure-se de que o aparelho esteja desligado antes de inserir a bateria.**

Se inserir a bateria numa ferramenta eléctrica ligada, pode dar origem a acidentes.

**b) Utilize apenas o carregador especificado pelo fabricante.**

Um carregador apropriado para um tipo de bateria pode causar um incêndio se for utilizado para carregar outras baterias.

**c) Utilize as ferramentas eléctricas apenas com as baterias previstas.**

A utilização de outras baterias pode criar o risco de lesão e incêndio.

**d) Quando a bateria não estiver a ser utilizada, mantenha-a afastada de outros objectos de metal, como por exemplo clipes, moedas, chaves, pregos, parafusos ou outros pequenos objectos metálicos que possam estabelecer ligação entre os contactos.**

Um curto-circuito entre os contactos da bateria pode causar queimaduras ou incêndio.

- e) **Aplicações inadequadas podem provocar fugas do líquido da bateria; evite o contacto com este líquido. No caso de um contacto accidental, lave imediatamente com água. Se o líquido entrar em contacto com os olhos, procure auxílio médico.**

O líquido que escapa da bateria pode provocar irritações ou queimaduras da pele.

## 6 ASSISTÊNCIA

- a) **A sua ferramenta eléctrica só deve ser reparada por pessoal qualificado e só devem ser utilizadas peças sobressalentes originais.**

Desta forma, é assegurada a segurança da ferramenta eléctrica.

### **Instruções de segurança adicionais sobre martelos electropneumáticos**

- **Utilize protectores auriculares.** A exposição ao ruído poderá provocar perda de audição.
- **Utilize os punhos auxiliares fornecidos com a ferramenta.** A perda de controlo da mesma pode provocar ferimentos pessoais.
- **De preferência, utilize uma máscara de protecção anti-pó.**

### **Riscos residuais**

Os seguintes riscos são inerentes ao uso de martelos electropneumáticos:

- ferimentos causados pelo contacto físico com peças giratórias ou peças quentes da ferramenta

Apesar da aplicação dos regulamentos de segurança relevantes e da implementação de instrumentos de segurança, certos riscos residuais não podem ser evitados. Estas são:

- Diminuição da audição.
- Risco de trilhamento dos dedos ao substituir o acessório.
- Problemas de saúde provocados pela inalação do pó produzido ao trabalhar em betão e/o alvenaria.

### **Instruções adicionais de segurança para baterias e carregadores**

- **Assegure-se de que a bateria está seca e limpa antes de a colocar no carregador.**

- **Nunca transporte o carregador pelo cabo.** Nunca puxe pelo cabo para desligar a ficha da tomada. Proteja o cabo do calor e evite o contacto com óleo e objectos cortantes.
- **Providencie para que um técnico autorizado DeWALT efectue a troca de quaisquer cabos danificados ou defeituosos.** Nunca tente efectuar reparações por sua conta e risco.
- **Não exponha o carregador a condições de humidade ou água.**
- **Não tente carregar baterias molhadas.**
- **Nunca tente abrir um conjunto de baterias, por qualquer razão que seja.**
- **Carregue apenas as baterias com as classificações especificadas neste manual.** Não tente carregar pilhas não recarregáveis.
- **Siga sempre as instruções na parte de trás deste manual para a eliminação das baterias.**
- **Sempre que não estiverem a ser utilizados, guarde o carregador e baterias num local seco e seguro, fora do alcance das crianças.**

### **Transporte**

As baterias de íões de lítio DEWALT cumprem os devidos requisitos de teste ao abrigo do manual da ONU relativo a testes e critérios (ST/SG/AC.10/11/Rev.3 Parte III, Subsecção 38,3) tal como indicado nas recomendações da ONU relativas ao transporte de mercadorias perigosas.

- As baterias possuem uma protecção eficaz contra sobrepressão interna e curto-circuitos.
- Forem providenciadas medidas adequadas para a prevenção de ruptura forçada e corrente invertida perigosa.
- O conteúdo de lítio equivalente encontra-se abaixo do valor limite relevante.

As baterias de íões de lítio DEWALT foram dispensadas dos regulamentos nacionais e internacionais aplicáveis a mercadorias perigosas. No entanto, estes regulamentos tornam-se relevantes ao transportar várias baterias em simultâneo.

- **Certifique-se de que as baterias são embaladas em conformidade com os regulamentos relativos a mercadorias perigosas, tal como mencionado acima, para evitar curto-circuitos.**

## PORTUGUÊS

### **Etiquetas no carregador e bateria**

Para além dos pictogramas utilizados neste manual, as etiquetas do carregador e bateria apresentam os seguintes pictogramas:



Ler o manual de instruções antes de usar



Para o tempo de carga veja os dados técnicos



Não usar em ambientes húmidos



Não tocar nos terminais com objectos condutores



Não carregar baterias danificadas



Não utilizar carregadores danificados



Carregar só entre 4 °C e 40 °C



Substituir imediatamente cabos defeituosos



Problema no carregador



Problema na bateria



Descartar a bateria tendo em atenção o meio ambiente



Não incinerar a bateria



Utilizar apenas carregadores DEWALT exclusivos

### **Verificação do conteúdo da embalagem**

A embalagem contém:

- 1 Martelo electropneumático a baterias
- 1 Punho lateral
- 1 Vareta de ajuste da profundidade

- 1 Bucha de aperto rápido (DC229/DC23)
- 1 Bateria (DC228/DC229/DC232K/DC234K)
- 2 Baterias (DC229KL/DC232KL/DC234KL)
- 1 Carregador
- 1 Caixa de transporte (apenas modelos K)
- 1 Manual de instruções
- 1 Vista dos componentes destacados

Nota: Os modelos-N não incluem baterias nem carregadores.

- Verifique se a ferramenta, as peças ou os acessórios apresentam sinais de danos que possam ter ocorrido durante o transporte.
- Antes de utilizar a ferramenta, dedique o tempo necessário à leitura e compreensão deste manual.

### **Descrição (fig. A)**



**AVISO:** Nunca modifique a ferramenta eléctrica ou qualquer uma das suas peças. Podem ocorrer danos ou lesões.

### **FINALIDADE**

O martelo electropneumático a baterias DC228/DC232 foi concebido para aplicações profissionais de perfuração, per-furação com percussão e operações de aparafusar e desparafusar. O martelo electropneumático a baterias DC229/DC234 foi concebido para aplicações profissionais de perfuração, perfuração com percussão e operações de aparafusar e desparafusar e para aplicações leves de burilagem.

**NÃO** utilize a ferramenta em condições de humidade nem na presença de líquidos ou gases inflamáveis.

Estes martelos electropneumáticos para trabalhos intensivos são ferramentas eléctricas profissionais. **NÃO** permita que crianças mexam na ferramenta. É necessária supervisão quando operadores sem experiência utilizarem esta ferramenta.

- 1 Interruptor de velocidade variável
- 2 Selector de sentido de rotação
- 3 Selector de modo de percussão
- 4 Trinco de segurança
- 5 Suporte de ferramenta

- 6 Anel de bloqueio
- 7 Protecção anti-poeiras
- 8 Vareta de ajuste da profundidade
- 9 Punho lateral
- 10 Punho
- 11 Bateria

#### **Carregador**

O carregador DE9000 aceita baterias Li-Ion DEWALT de 36 V (DE9360) e 28 V (DE9280) a 2,2 Ah.

- 11 Bateria
- 12 Botão de libertação
- 13 Carregador
- 13 Indicadores de carregamento (vermelhos)

#### **Embraiagem de sobrecarga**

Se uma broca ficar encravada, a transmissão para o veio de perfuração é interrompida. Devido às forças resultantes, segure sempre a ferramenta com as duas mãos e mantenha uma postura firme.

#### **Mecanismo de travagem**

Quando o interruptor de velocidade variável é libertado, o veio pára de rodar imediatamente.

#### **Controlo de vibração activo**

O controlo de vibração activo neutraliza a vibração de retorno proveniente do mecanismo do martelo. Mediante a redução da vibração da mão e do braço é possível utilizar a ferramenta com maior conforto por períodos de tempo mais longos, além de prolongar o tempo de vida útil do instrumento. Durante o funcionamento, um mecanismo de mola contrabalança as forças de vibração. Isto pode ser sentido pelo efeito de amortecimento quando é aplicada pressão na ferramenta. Certifique-se de que a mola está colocada mas não demasiado firme. O mecanismo deverá "flutuar".

#### **Segurança eléctrica**

O carregador foi concebido para uma única tensão. Verifique sempre se a tensão corresponde à voltagem indicada na placa de identificação.



O seu carregador DEWALT tem duplo isolamento em conformidade com o estipulado na norma EN 60335, não sendo, por isso, necessária uma ligação à terra.

#### **Substituição do cabo ou ficha**

Ao substituir o cabo ou ficha, elimine-os de forma segura; uma ficha com condutores de cobre a descoberto é perigosa quando entra em contacto com uma tomada com corrente.

#### **Extensões**

Se fôr necessário um fio de extensão, use um cabo especial, conveniente para a corrente desta ferramenta (Veja os dados técnicos). A dimensão mínima do condutor é 1 mm<sup>2</sup>.

#### **Montagem e afinação**



**AVISO:** Antes da montagem e do ajuste, retire sempre a bateria.



**AVISO:** Desligue sempre a ferramenta antes de inserir ou retirar o conjunto de baterias.



**AVISO:** Use só baterias e carregadores DEWALT.

#### **Colocação e remoção da bateria (fig. A)**

- Para colocar a bateria (11), alinhe-a com o respectivo receptáculo na ferramenta. Empurre a bateria em direcção ao respectivo receptáculo até encaixar.
- Para retirá-la, prima o botão de libertação (12) e puxe a bateria para fora do respectivo receptáculo.

#### **Carregamento da bateria (fig. A & B)**

Verifique sempre a corrente antes de carregar a bateria. Se houver corrente, mas a bateria não carregar, leve o seu carregador a um técnico DEWALT autorizado.

## PORTUGUÊS

Durante o carregamento, o carregador e a bateria poderão aquecer. Isto é normal e não indica qualquer problema.



**PRECAUÇÃO:** Não carregue a bateria a temperaturas ambientes < 4 °C ou > 40 °C. Recomendamos uma temperatura de carregamento de: aprox. 24 °C.

- Para carregar a bateria (11), insira-a no carregador (13) como mostrado e ligue o carregador. Certifique-se de que a bateria está correctamente colocada no carregador. Os indicadores de carregamento vermelhos (14) piscarão de acordo com o estado de carga da bateria.
- Assim que o carregamento for concluído, os indicadores acendem-se todos. O carregador muda automaticamente para o modo de compensação.
- A bateria pode ser retirada em qualquer altura ou continuar a ser carregada indefinidamente.
- Os indicadores de carregamento vermelhos piscam rapidamente para indicar um problema no carregamento. Introduza novamente a bateria ou experimente uma nova. Se também não conseguir carregar a nova bateria, solicite a um técnico DeWALT autorizado que teste o seu carregador.
- Os indicadores de carregamento vermelhos piscam rapidamente com um piscar curto, seguido de um piscar longo, para indicar um problema no carregador. Leve o carregador a um técnico DeWALT autorizado.
- Quando estiver ligado a fontes de alimentação, tais como geradores ou conversores de CC em CA, os indicadores de carregamento vermelhos (14) podem piscar simultaneamente com duplo piscar rápido, seguido de uma pausa. Isto indica um problema temporário na fonte de alimentação. O carregador mudará automaticamente para o funcionamento normal.

### Processo de carregamento (fig. B)

Consulte na tabela abaixo os estados de carga da bateria.

Estado de carga	
1 luz a piscar	< 33%
1 luz a piscar, 1 luz acesa	33-66%
1 luz a piscar, 2 luzes acesas	66-99%
3 luzes acesas	100%

### Reconstituição automática

- O modo de reconstituição automática irá compensar as células individuais da bateria de acordo com a sua capacidade máxima. As baterias deverão ser reconstituídas semanalmente ou sempre que a bateria não apresentar o mesmo rendimento.
- Para reconstituir a sua bateria, coloque-a no carregador como normalmente. Deixe a bateria no carregador durante, no mínimo, 8 horas.

### Atraso devido a bateria quente/fria

Sempre que o carregador detectar uma bateria demasiado quente ou fria, inicia automaticamente um processo de atraso devido a bateria quente/fria, suspendendo o carregamento até a bateria atingir uma temperatura adequada. O carregador muda depois automaticamente para o modo de carregamento da bateria. Isto prolonga o tempo de vida útil da bateria.

### Protecção contra descarregamento acentuado

A bateria é protegida contra um descarregamento acentuado quando é utilizada na ferramenta.

### Seleção do modo de operação (fig. C1 & C2)

#### DC228/DC232 (fig. C1)

A ferramenta pode ser utilizada nos seguintes modos de operação:



Perfuração rotativa: para aparafusar/ desaparafusar e para perfuração em aço, madeira e plásticos.



Perfuração de percussão: para perfuração em betão e alvenaria.



**DC229/DC234 (fig. C2)**

A ferramenta pode ser utilizada nos seguintes modos de operação:



Perfuração rotativa: para aparafusar/desaparafusar e para perfuração em aço, madeira e plásticos.



Perfuração de percussão: para perfuração em betão e alvenaria.



Apenas percussão: para aplicações leves de burilagem.

- Para seleccionar o modo de funcionamento, pressione o trinco de segurança (4) e rode o selector de modo (3) até ao símbolo do modo desejado.
- Solte o fecho de segurança e verifique se o selector de modo está fixe na respectiva posição.



**AVISO:** Não seleccione o modo de funcionamento com a ferramenta ligada.

**Como inserir e retirar uma broca SDS-plus (fig. D)**

Estes modelos utilizam brocas SDS-plus (consulte a gravura na fig. D para corte transversal duma haste de broca SDS-plus).

- Limpe e lubrifique a haste da broca.
- Insira a haste da broca no encabadouro (5).
- Empurre a broca para baixo e gire-a ligeiramente até encaixá-la nas ranhuras. Empurre-a de novo.
- Puxe a broca para ver se está devidamente presa. Na função de percussão, quando a broca está presa ao encabadouro, deverá poder movimentar-se axialmente vários centímetros.
- Para retirar a broca puxe para trás a manga de fixação do encabadouro (15) e tire a broca.

**Colocação do punho lateral (fig. E)**

O punho lateral (9) pode ser instalado para pessoas esquerdinas ou dextros.



**AVISO:** Não utilize a ferramenta sem o punho lateral devidamente montado.

- Desenrosque o punho lateral.
- Para os utilizadores dextros, retire o grampo de fixação do anel detrás do punho da ferramenta, com o punho à esquerda.
- Para os utilizadores esquerdinos, retire o grampo de fixação do anel detrás do punho da ferramenta, com o punho à direita.
- Rode o punho lateral até a posição desejada e aperte o punho.

**Regulação da profundidade do furo (fig. F)**

- Insira a broca necessária.
- Desenrosque o punho lateral (9).
- Encaixe o batente de ajuste da profundidade (8) através da abertura no grampo do punho lateral.
- Regule a profundidade da perfuração como mostrado.
- Aperte o punho lateral.

**Selector de sentido de rotação (fig. G)**

- Empurre a corrediça de avanço/recuo (2) para o lado esquerdo para uma rotação para a frente (direita). Ver setas na ferramenta.
- Empurre a corrediça de avanço/recuo (2) para o lado direito para uma rotação para trás (esquerda).



**PRECAUÇÃO:** Espere sempre que o motor deixe de funcionar completamente antes de mudar a direcção de rotação.

**DC229/DC234 - Substituição do suporte de ferramentas com a bucha (fig. H)**

- Rode o anel de bloqueio (6) para a posição de desbloqueio e puxe o suporte da ferramenta (5) para fora.
- Empurre a bucha (16) para o veio e rode o anel de bloqueio para a posição de bloqueio.
- Para substituir a bucha com o suporte da ferramenta, remova em primeiro lugar a bucha da mesma forma como o suporte da ferramenta foi removido. De seguida, coloque o suporte da ferramenta tal como a bucha foi colocada.



**PRECAUÇÃO:** Nunca utilize buchas padrão no modo de perfuração com percussão.

## PORTUGUÊS

### **Substituição da protecção anti-poeiras (fig. D)**

A protecção anti-poeiras (7) evita a entrada de pó dentro do mecanismo da ferramenta. Quando a protecção anti-poeiras estiver desgastada, troque-a imediatamente.

- Puxe para trás a manga de bloqueio do encabadouro (15) e retire a protecção anti-poeiras.
- Coloque a nova protecção anti-poeiras.
- Solte a manga de bloqueio.

### **Modo de emprego**



#### **AVISO:**

- Cumpra sempre as instruções de segurança e os regulamentos aplicáveis.
- Esteja informado sobre a localização de tubagens e de fios eléctricos dentro da parede.
- Aplique apenas uma ligeira pressão na ferramenta (aproximadamente 5 kg). Uma força excessiva não vai acelerar a operação de perfuração, mas sim diminuir o rendimento da ferramenta podendo diminuir o seu período de vida útil.
- Não perfure ou empurre demasiado a fundo a ferramenta para evitar danos na protecção anti-poeiras. Segure a ferramenta firmemente sempre com ambas as mãos e com uma postura firme. Utilize a ferramenta sempre com o punho lateral devidamente montado.
- Se a ferramenta de corte já não estiver afiada, substitua por uma ferramenta de corte nova.

#### **Antes da operação:**

- Certifique-se de que a bateria está (completamente) carregada.
- Certifique-se de que a bateria está correctamente colocada.

### **Ligar e desligar (fig. A)**

- Para pôr a máquina em funcionamento, prima o interruptor de velocidade variável (1). A pressão exercida sobre o interruptor de velocidade variável determina a velocidade de ferramenta.
- Para desligar a máquina, liberte o interruptor.
- Para manter a ferramenta na posição desligada, mova a corrediça de avanço/recuo (2) para a posição central.

### **Perfuração com percussão (fig. A)**

- Regule o selector de modo (3) para a posição "perfuração com percussão".
- Insira a broca apropriada. Para melhores resultados utilize brocas de alta qualidade com pontas em carboneto.
- Regule o punho lateral (9).
- Se necessário, ajuste a profundidade de perfuração.
- Marque o ponto onde pretende perfurar um orifício.
- Coloque a broca no ponto e ligue a ferramenta.

### **Perfuração rotativa (fig. A)**

- Regule o selector de modo (3) para a posição "perfuração rotativa".
- Dependendo da ferramenta, siga as seguintes instruções:
  - Instale um adaptador de bucha/conjunto da bucha (DC228/DC232). Para o uso com buchas de 10 ou 13 mm, estão disponíveis adaptadores especiais com secções SDS-plus que permitem o uso de brocas com haste cilíndrica ou hexagonal.
  - Substitua o suporte da ferramenta com a bucha (DC229/DC234).
- Proceda como descrito para a perfuração com percussão.



**PRECAUÇÃO:** Nunca utilize buchas padrão no modo de perfuração com percussão.

### **Operações de aparafusar e desaparafusar (fig. A)**

- Regule o selector de modo (3) para a posição "perfuração rotativa".
- Seleccione a direcção de rotação.

- Dependendo da ferramenta, siga as seguintes instruções:
  - Insira o adaptador especial SDS-plus® para pontas de aparafusar com encaixe hexagonal (DC228/DC232).
  - Substitua o suporte da ferramenta com a bucha (DC229/DC234).
- Insira a ponta de aparafusar indicada. Quando aparafusar/desaparafusar parafusos de cabeça ranhurada, utilize sempre brocas com uma manga de detecção.
- Aperte suavemente o interruptor de velocidade variável (1) a fim de evitar danos na cabeça do parafuso. Com a rotação para trás (esquerda) a velocidade de rotação da ferramenta reduz-se automaticamente para facilitar a extracção dos parafusos.
- Quando o parafuso estiver nivelado com a peça, solte o interruptor de velocidade variável para evitar que a cabeça do parafuso penetre na peça.

#### **DC229/DC234 - Burilagem (fig. A)**

- Regule o selector de modo (3) para a posição "percussão".
- Insira o cinzel adequado e verifique se está devidamente preso.
- Regule o punho lateral (9).
- Ligue a ferramenta e inicie os trabalhos.

Caso o interruptor de selecção seja mudado da posição de burilagem para os modos com rotação, poderá ser necessário deixar o motor rodar durante um curto espaço de tempo para que as engrenagens encaixem devidamente umas nas outras.



#### **AVISO:**

- Não utilize esta ferramenta para misturar ou bombear facilmente combustível ou líquidos explosivos (benzina, álcool, etc.).
- Não miste ou agite os líquidos inflamáveis indicados como tal.

#### **Acessórios opcionais**



**AVISO:** Dado que os acessórios, que não os disponibilizados pela DEWALT, não foram testados com este produto,

a utilização de tais acessórios nesta ferramenta poderá ser perigosa. Para reduzir o risco de lesão, deverão utilizar-se apenas os acessórios recomendados pela DEWALT com este produto.

A pedido, estão disponíveis vários tipos de brocas e cinzéis SDS-plus® como opção.

Para mais informações sobre os acessórios apropriados, consulte o seu revendedor autorizado.

#### **Manutenção**

A sua Ferramenta Eléctrica DEWALT foi concebida para funcionar durante muito tempo com um mínimo de manutenção. O funcionamento satisfatório contínuo depende de bons cuidados e limpeza regular da ferramenta.

- Esta ferramenta não deve ser reparada pelo utilizador. Leve-a a um centro de reparações autorizado da DeWALT após cerca de 40 horas de utilização. Caso haja problemas antes de cumprir esse prazo, contacte um centro de reparações autorizado da DeWALT.



#### **Lubrificação**

A sua Ferramenta Eléctrica não precisa de lubrificação suplementar.

Os diversos acessórios utilizados devem ser lubrificados regularmente em redor do ajustador SDS-plus®.



#### **Limpeza**



#### **AVISO:**

- Retire a ficha do carregador da tomada antes de limpar o corpo do carregador utilizando um pano macio.
- Remova a bateria antes de limpar a sua Ferramenta Eléctrica.

## PORTUGUÊS

---

- Conserve livres as aberturas de ventilação e limpe regularmente o corpo da máquina utilizando um pano macio.



### **Bateria**

A bateria de longa duração deve ser recarregada sempre que não produzir energia suficiente durante a execução de trabalhos que eram facilmente realizados anteriormente. Assim que atingir o fim da respectiva vida útil, descarte-a tendo em atenção o meio ambiente.

- Descarregue completamente a bateria, depois retire-a da ferramenta.
- As células de íões de lítio são recicláveis. Entregue-as ao seu fornecedor ou numa estação de reciclagem local. As baterias recolhidas serão recicladas ou eliminadas correctamente.

### **Protecção do meio ambiente**



Recolha em separado. Não deve deitar este produto fora juntamente com o lixo doméstico normal.

Caso chegue o momento em que um dos seus produtos DEWALT precise de ser substituído ou decida desfazer-se do mesmo, não o deite fora juntamente com o lixo doméstico. Torne este produto disponível para uma recolha em separado.



A recolha em separado de produtos e embalagens utilizados permite que os materiais sejam reciclados e reutilizados. A reutilização de materiais reciclados ajuda a evitar a poluição ambiental e a reduzir a procura de matérias-primas.

Os regulamentos locais poderão providenciar a recolha em separado de produtos eléctricos junto das casas, em lixeiras municipais ou junto dos fornecedores ao adquirir um novo produto.

A DEWALT oferece um serviço de recolha e reciclagem de produtos DEWALT que tenham atingido o fim das suas vidas úteis. Para usufruir deste serviço, entregue o seu produto em qualquer agente de reparação autorizado que o irá recolher em nosso nome.

Para verificar a localização do agente de reparação mais próximo de si contacte o escritório local da DEWALT no endereço indicado neste manual. Se preferir, consulte a lista de agentes autorizados da DEWALT e os dados completos dos nossos serviços de atendimento pós-venda na Internet no endereço: **[www.2helpU.com](http://www.2helpU.com)**

**GARANTIA****• 30 DIAS DE SATISFAÇÃO COMPLETA •**

Se não estiver completamente satisfeito com a sua ferramenta DEWALT, contacte um Centro de Assistência Técnica DEWALT. Apresente a sua reclamação, juntamente com a máquina completa, bem como a factura de compra e ser-lhe á apresentada a melhor solução.

**• UM ANO DE MANUTENÇÃO GRATUITA •**

Se necessitar de manutenção para a sua ferramenta DEWALT, durante os 12 meses após a compra, entregue-a, sem encargos, num Centro de Assistência Técnica DEWALT. Deve apresentar uma prova da compra.

**• UM ANO DE GARANTIA •**

Se o seu produto DEWALT se avariar por defeito de montagem ou de material, durante os 12 meses a partir da data da compra, garantimos a substituição de todas as peças defeituosas sem encargos desde que:

- O produto não tenha sido mal usado.
- Eventuais reparações não tenham sido efectuadas por pessoas estranhas aos Centro de Assistência Técnica DEWALT.
- Se apresente prova da data de compra.

Para a localização do Centro de Assistência Técnica DEWALT mais próximo, queira consultar a parte de trás do presente manual. Em alternativa, encontrará uma lista de Centros de Assistência Técnica DEWALT e todas as informações sobre o nosso serviço pós-venda disponíveis na Internet em **[www.2helpU.com](http://www.2helpU.com)**.

SUOMI

# LADATTAVA PORAVASARA DC228/DC229/DC232/DC234

## Onneksi olkoon!

Olet valinnut DEWALT-työkalun. Monivuotisen kokemuksen, ahkeran tuotekehittelyn ja uudistusten ansiosta DEWALT on yksi ammattikäyttäjien luotettavimmista yhteistyökumppaneista.

## Tekniset tiedot

		DC228	DC229	DC232	DC234
Jännite	V	28	28	36	36
Kuormittamaton kierrosnopeus	min <sup>-1</sup>	0 - 1.150	0 - 1.150	0 - 1.150	0 - 1.150
Kuormitettu kierrosnopeus	min <sup>-1</sup>	0 - 850	0 - 850	0 - 850	0 - 850
Iskuenergia	J	2,5	2,5	2,5	2,5
Maksimiporausteho teräkseen/puuhun/betoniin	mm	13/30/24	13/30/24	13/30/24	13/30/24
Laitteen pidike		SDS-plus®	SDS-plus®	SDS-plus®	SDS-plus®
Kaulan läpimitta	mm	54	54	54	54
Paino (ilman akkua)	kg	2,4	2,6	2,5	2,7

Akkupaketti		DE9280	DE9360
Jännite	V <sub>DC</sub>	28	36
Teho	Ah	2,2	2,2
Paino	kg	0,92	1,0

Latauslaite		DE9000
Jännite	V <sub>AC</sub>	230
Latausaika (noin)	min	60
Paino	kg	0,9

## Sulakkeet:

Eurooppa	230 V:n työkalut	10 A, verkkovirran varoke
Yhdistynyt kuningaskunta ja Irlanti	230 V:n työkalut	13 A, pistokkeen varoke

## Määritelmät: Turvallisuusohjeet

Seuraavat määritelmät kuvaavat kuhunkin symboliin liittyvän sanan vakavuusastetta. Lue tämä ohjekirja ja kiinnitä huomiota seuraaviin symboleihin:



**VAARA:** Ilmaisee välitöntä vaaratilannetta. Mikäli vaaraa ei voida välttää, **seurauksena** on **hengenmenetys tai vakava vamma.**



**VAROITUS:** Ilmaisee mahdollista vaaratilannetta. Mikäli vaaraa ei voida välttää, **seurauksena** voi olla **hengenmenetys tai vakava vamma.**



**HUOMAUTUS:** Ilmaisee mahdollista vaaratilannetta. Mikäli vaaraa ei voida välttää, **seurauksena** voi olla **vähäinen tai keskivaikea vamma.**



**HUOMAUTUS:** Merkintä ilman vaarasymbolia ilmaisee mahdollista vaaratilannetta. Mikäli sitä ei voida välttää, **voi seurauksena olla omaisuuden vahingoittuminen.**



Ilmaisee sähköiskun vaaraa.



Ilmaisee tulipalon vaaraa.

## EY-vaatimustenmukaisuustodistus



## DC228/DC229/DC232/DC234

DEWALT vakuuttaa, että sähkökoneet on valmistettu seuraavien standardien mukaisesti: 98/37/EC, 89/336/EEC, 86/188/EEC, 2006/95/EC, EN 60745-1, EN 60745-2-6, EN 55014-2, EN 55014-1.

DE9000

DEWALT vakuuttaa, että tämä laturi on seuraavien standardien mukainen: 89/336/EEC, 2002/95/EC, 2006/95/EC, EN 60335-1, EN 60335-2-29, EN 60336, EN 55014-1, EN 55014-2, EN 61000-3-2, EN 61000-3-3.

Lisätietoja saat DEWALTilta allaolevasta osoitteesta tai käsikirjan takakannesta.

		DC228	DC229	DC232	DC234
$L_{PA}$ (äänipaine)	dB(A)	82	82	81	82
$K_{PA}$ (äänipaineen epävarmuus)	dB(A)	2,0	2,0	2,4	1,9
$L_{WA}$ (akustinen teho)	dB(A)	96	95	95	96
$K_{WA}$ (akustisen tehon epävarmuus)	dB(A)	2,3	2,4	2,4	1,9
Tärinän kokonaisarvot (kolmen akselin vektorisumma) määritettynä standardin EN 60745 mukaisesti:					
Painotettu kiihtyvyyden tehollisarvo	$m/s^2$	7,6	8,1	7,6	8,2
Epävarmuus K	$m/s^2$	1,5	1,5	1,5	1,5

Ilmoitettu tärinäarvo on mitattu standardoidun testausmenetelmän mukaisesti ja sitä voidaan käyttää työkalujen vertaamiseen keskenään.

Ilmoitettua tärinäarvoa voidaan myös käyttää alustavassa altistumiseen liittyvässä arvioinnissa.



**VAROITUS:** Työkalun käyttötavasta riippuen sähkötyökalun käytön aikainen tärinäarvo saattaa poiketa ilmoitetusta arvosta. Tämä voi johtaa merkittävään altistumisen aliarviointiin, jos työkalua käytetään säännöllisesti kyseisellä tavalla.

Tietyn työjakson aikaisessa tärinälle altistumisen arvioinnissa tulee ottaa käyttöajan lisäksi huomioon ne ajanjaksot, jolloin työkalu on lepotilassa tai käy tyhjää.

Tämä saattaa vähentää altistumistasoa huomattavasti työjakson kokonaisaikaan nähden.

Tekniikasta ja tuotekehityksestä vastaava johtaja  
Horst Großmann

DEWALT, Richard-Klinger-Straße 11,  
D-65510, Idstein, Saksa  
05/2007



**VAROITUS:** Vähennä tapatumavaaraa lukemalla käyttöohjeet.

### Yleiset turvallisuusohjeet



**VAROITUS!** Lue kaikki turvallisuutta koskevat varoitukset ja kaikki ohjeet. Ellei seuraavia ohjeita noudateta, seurauksena voi olla sähköisku, tulipalo ja/tai vakava vamma.

Käsite "sähkötyökalu" viittaa kaikissa seuraavissa varoituksissa verkkokäyttöiseen (johdolliseen) sähkötyökaluun tai akkukäyttöiseen (johdottomaan) sähkötyökaluun.

### SÄILYTÄ KAIKKI VAROITUKSET JA OHJEET MYÖHEMPÄÄ TARVETTA VARTEN.

#### 1 TYÖALUEEN TURVALLISUUS

- Pidä työalue puhtaana ja hyvin valaistuna.**  
Epäjärjestyksessä olevat tai pimeät alueet voivat aiheuttaa onnettomuuksia.
- Älä käytä sähkötyökaluja räjähdysalttiissa ympäristössä, esimerkiksi tilassa, jossa on syttyviä nesteitä, kaasuja tai pölyä.**  
Sähkötyökaluista syntyy kipinöitä, jotka voivat sytyttää pölyn tai kaasut palamaan.
- Pidä lapset ja sivulliset poissa lähetyiltä, kun käytät sähkötyökalua.**  
Häiriötekijät voivat aiheuttaa laitteen hallinnan menetyksen.

#### 2 SÄHKÖTURVALLISUUS

- Sähkötyökalujen pistokkeiden on sovittava pistorasiaan. Älä koskaan tee pistokkeisiin mitään muutoksia. Älä käytä maadoitetuissa sähkölaitteissa sovittipistokkeita.**  
Modifioimattomat pistokkeet ja niihin sopivat pistorasiat vähentävät sähköiskun vaaraa.
- Vältä koskettamasta maadoitettuja pintoja, kuten putkia, lämpöpattereita, liesiä tai jääkaappeja.**  
Sähköiskun vaara kasvaa, jos kehosi maadoittuu.
- Älä jätä sähkötyökaluja sateeseen tai märkään paikkaan.**  
Työkalun sisään menevä vesi lisää sähköiskun vaaraa.

- Älä käytä johtoa väärin. Älä koskaan kannata tai vedä työkalua sähköjohdosta äläkä irrota sitä pistorasiasta johdosta vetämällä. Älä anna sähköjohdon koskea kuumiin pintoihin, öljyyn, teräviin reunoihin tai liikkuviin osiin.**

Vaurioituneet tai sotkeutuneet johdot lisäävät sähköiskun riskiä.

- Kun käytät sähkötyökalua ulkona, käytä ulkokäyttöön sopivaa jatkojohtoa.**  
Ulkokäyttöön soveltuvan sähköjohdon käyttö vähentää sähköiskun riskiä.
- Jos sähkötyökalun käyttäminen kosteassa tilassa on välttämätöntä, käytä vikavirtasuojakytkintä.**  
Vikavirtasuojakytkimen käyttö vähentää sähköiskun riskiä.

#### 3 HENKILÖKOHTAINEN TURVALLISUUS

- Ole valppaana, katso, mitä teet, ja käytä tervettä järkeä sähkötyökalua käyttäessäsi. Älä käytä sähkötyökalua väsyneenä tai huumeiden, alkoholin tai lääkkeiden vaikutuksen alaisena.**  
Tarkkaavaisuuden herpaantuminen työkalua käytettäessä saattaa johtaa vakaviin henkilövahinkoihin.
- Käytä henkilösuojaimia. Käytä aina silmäsuojia.**  
Sellaiset turvavarusteet, kuten pölynaamari, liukastumista estävät kengät, kypärä tai korvasuojat olosuhteiden niitä vaatiessa vähentävät henkilövahinkoja.
- Estä laitteen tahaton käynnistyminen.**  
Varmista, että virtakytkin on pois-asennossa, ennen kuin kytket laitteen virtalähteeseen ja/tai akkuun tai ennen kuin nostat tai ryhdyt kantamaan sitä. Työkalun kantaminen sormi kytkimellä tai pistokkeen työntäminen pistorasiaan, kun kytkin on päälle kytkettynä, voi aiheuttaa onnettomuuksia.
- Poista mahdolliset säätö- tai kiintoavaimet ennen työkalun käynnistämistä.**  
Pyörivään osaan jäänyt kiinto- tai säätöavain saattaa aiheuttaa henkilövahinkoja.



- e) **Älä kurottele. Huolehdi siitä, että sinulla on koko ajan tukeva jalansija ja hyvä tasapaino.**  
Näin voit paremmin hallita sähkötyökalun käytön odottamattomissa tilanteissa.
- f) **Pukeudu oikein. Älä käytä löysiä vaatteita äläkä koruja. Pidä hiukset, vaatteet ja käsineet poissa liikkuvista osista.**  
Löysät vaatteet, korut tai pitkät hiukset voivat tarttua liikkuviin osiin.
- g) **Jos laitteessa on lisävarusteita, joilla voi kerätä ja poistaa pölyä, varmista, että ne ovat kytkettyinä ja että käytät niitä oikein.**  
Tällaisten lisävarusteiden käyttö voi vähentää pölyn aiheuttamia vaaratekijöitä.
- 4 SÄHKÖTYÖKALUN KÄYTTÖ JA HUOLTO**
- a) **Älä käytä sähkötyökalua väkisin. Käytä tarkoituksesi soveltuvaa työkalua.**  
Teet työn paremmin ja turvallisemmin työkalulla, kun käytät tälle tarkoitettua nopeutta.
- b) **Älä käytä sähkötyökalua, jos virtakytkin ei kytke sitä päälle ja pois päältä.**  
Sähkötyökalut, joita ei voida hallita kytkimellä, ovat vaarallisia, ja ne on korjattava.
- c) **Irrota pistoke virtalähteestä ja/tai akku sähkötyökalusta, ennen kuin ryhdyt tekemään muutoksia tai vaihtamaan lisävarusteita siihen tai asetat sen säilytykseen.**  
Tällaiset ehkäisevät turvatoimet alentavat vahingossa käynnistymisen riskiä sähkötyökalua käytettäessä.
- d) **Varastoi sähkötyökalut lasten ulottumattomiin äläkä anna työkalua sellaisten henkilöiden käyttöön, jotka eivät ole sitä tottuneet käyttämään tai eivät ole tutustuneet käyttöohjeisiin.**  
Sähkötyökalut ovat vaarallisia kouluttamattomien käyttäjien käsissä.
- e) **Huolehdi sähkötyökalujen kunnosta. Tarkista, onko liikkuvissa osissa väärä kohdistus tai takertelua, ovatko osat rikkoutuneet tai vaikuttaako jokin muu seikka mahdollisesti laitteen käyttöön. Jos laite vaurioituu, korjauta se ennen käyttöä.**  
Monet onnettomuudet johtuvat sähkötyökalujen puutteellisesta huollosta.
- f) **Pidä leikkaavat työkalut terävinä ja puhtaina.**  
Kunnolla huolletut leikkaavat työkalut, joissa on terävät leikkausreunat, takertelevat vähemmän ja ovat helpommin hallittavissa.
- g) **Noudata sähkötyökalujen, niiden lisävarusteiden, työkalun karkiosien yms. käyttöohjeita ja ota huomioon työolosuhteet ja suoritettava työ.**  
Työkalun käyttö muuhun kuin sille tarkoitettuun tehtävään voi johtaa vaaratilanteeseen.
- 5 AKKUKÄYTTÖISEN TYÖKALUN KÄYTTÖ JA HUOLTO**
- a) **Varmista ennen akkuyksikön paikalleen asettamista, että käynnistyskytkin on pois-asennossa.**  
Akkuyksikön asettaminen työkaluun, jonka virtakytkin on kytkettynä, voi aiheuttaa onnettomuuksia.
- b) **Lataa akut uudelleen vain valmistajan määrittelemässä laturissa.**  
Tietyn tyyppiselle akulle soveltuva laturi voi aiheuttaa tulipalon riskin toista akkutyypin käyttäessä.
- c) **Käytä sähkötyökalujen kanssa vain erityisesti niille tarkoitettuja akkuyksiköitä.**  
Muunlaisten akkuyksiköiden käyttö voi aiheuttaa henkilövamman tai tulipalon.
- d) **Kun akkuyksikkö ei ole käytössä, pidä se poissa muiden metalliesineiden, kuten paperiliitinten, kolikoiden, avainten, naulojen, ruuvien tai muiden sellaisten pienten metalliesineiden läheltä, jotka voivat muodostaa yhteyden toisesta navasta toiseen.**  
Oikosulku akun napojen välillä voi aiheuttaa palovammoja tai tulipalon.
- e) **Väärän käsittelyn seurauksena neste saattaa suihkuta ulos akusta. Vältä kosketusta akkunesteeseen. Jos joudut vahingossa kosketukseen nesteen kanssa, huuhtelee neste pois vedellä. Jos nestettä joutuu silmiin, käänny lisäksi lääkärin puoleen.**  
Akusta tuleva neste voi aiheuttaa ihoärsytystä tai palovammoja.

## SUOMI

### 6 HUOLTO

#### a) Anna sähkötyökalu huollettavaksi ammattikorjaajalle, joka käyttää ainoastaan samanlaisia vaihto-osia.

Näin taataan sähkötyökalun turvallisuus.

#### Poravasaroiden lisäturvaohjeet

- **Käytä kuulonsuojaimia.** Melulle altistuminen voi aiheuttaa kuulon menetyksen.
- **Käytä työkalun mukana tulevia lisäkahvoja.** Hallinnan menetys voi aiheuttaa henkilövahinkoja.
- **On suositeltavaa käyttää hengityssuojainta.**

#### Muut mahdolliset vaarat

Seuraavat vaarat ovat mahdollisia, kun käytät poravasaria:

- vammat, jotka aiheutuvat työkalun liikkuvien tai kuumien osien koskettamisesta

Turvallisuusohjeiden noudattamisesta ja suojusten käytöstä huolimatta tiettyjä vaaroja ei voi välttää.

Näitä ovat:

- Kuulon heikkeneminen.
- Sormien jääminen puristuksiin lisävarusteita vaihdettaessa.
- Pölyn hengittämisestä aiheutuvat terveysvaarat työskennellessä betonin ja/tai kiven kanssa.

#### Akkujen ja latauslaitteiden turvaohjeet

- Varmista ennen lataamista, että akku on kuiva ja puhdas.
- Älä koskaan kannata laturia sen johdosta. Älä koskaan irrota pistoketta virtalähteestä vetämällä johdosta. Suojaa johto kuumuudelta, öljyltä ja teräviltä reunoilta.
- Vaihddata vahingoittuneet tai vialliset johdot valtuutetulla DeWALT-huoltopisteessä. Älä koskaan yritä korjata työkalua itse.
- Älä altista latauslaitetta kosteille tai märille olosuhteille.
- Älä yritä ladata märkiä akkuja.
- Älä koskaan yritä avata akkua.
- Lataa akut ainoastaan tässä oppaassa ilmoitetuilla tehoilla. Älä yritä ladata ei-ladattavia paristoja.
- Hävitä akku aina tämän käyttöohjeen takaosan ohjeiden mukaisesti.
- Kun akkuja ja latureita ei käytetä, säilytä ne kuivassa, lukitussa paikassa lasten ulottumattomissa.

#### Kuljetus

DEWALTin litiumioniakut ovat niiden testivaatimusten mukaisia, jotka sisältyvät teokseen UN Manual of Tests and Criteria (kokeet ja kriteerit) (ST/SG/AC.10/11/Rev.3 Osa III, kohta 38,3), johon viitataan YK:n vaarallisten aineiden kuljetusta koskevissa suosituksissa.

- Akkuissa on tehokas suoja sisäistä ylipainetta ja oikosulkua vastaan.
- Akkuissa on asianmukaiset varusteet lävistysjännitteen ja vaarallisen takavirran estämiseksi.
- Vastaava litiumsisältö alittaa relevantin raja-arvon.

DEWALTin litiumioniakut on vapautettu kansallisista ja kansainvälisistä säännöksistä, jotka koskevat vaarallisia aineita. Näitä säännöksiä pitää kuitenkin soveltaa, kun kuljetetaan useita akkuja yhdessä.

- Varmista, että akut on pakattu vaarallisia aineita koskevien säännösten mukaisesti oikosulkujen estämiseksi.

#### Akun ja laturin etiketit

Tässä käyttöohjeessa käytettyjen merkkien lisäksi akun ja laturin etiketeissä on seuraavat merkit:



Lue käyttöohje ennen käyttöä



Latausajan tietämiseksi katso teknisiä tietoja.



Laturi ei saa kastua



Älä kosketa akun napoja sähköä johtavilla esineillä



Älä yritä ladata viallisia akkuja



Älä käytä viallisia latureita



Latauslämpötila +4 °C ja +40 °C välillä



Vaihda viallinen johto välittömästi



Laturiongelma



Akkuongelma



Hävitä akku ympäristöystävällisellä tavalla



Älä missään tapauksessa polta akkua



Lataa vain asianmukaisella DEWALTin laturilla

### Pakkauksen sisältö

Pakkaus sisältää:

- 1 Ladattava poravasara
- 1 Sivukahva
- 1 Poraussyvyuden rajoitin
- 1 Pikaistukka (DC229/DC234)
- 1 Akkupaketti (DC228/DC229/DC232K/DC234K)
- 2 Akkua (DC229KL/DC232KL/DC234KL)
- 1 Latauslaite
- 1 Laukku (vain K-mallit)
- 1 Käyttöohje
- 1 Hajoituskuva

Huomaa: Akut ja laturit eivät sisälly N-malleihin.

- Tarkista etteivät kone, sen osat tai lisävarusteet ole vioittuneet kuljetuksen aikana.
- Lue tämä käyttöohje huolellisesti ennen koneen käyttöönottoa.

### Kuvaus (kuva A)



**VAROITUS:** Älä koskaan tee muutoksia sähkökäyttöiseen työkaluun tai mihinkään sen osaan. Siitä voisi seurata vaurioita tai henkilövahinkoja

### KÄYTTÖTARKOITUS

Johdoton DC228- / DC232-poravasara on tarkoitettu ammattimaiseen poraukseen, iskuporaukseen ja ruuvinvääntöön. Johdoton DC229- / DC234-poravasara on tarkoitettu ammattimaiseen poraukseen, iskuporaukseen ja ruuvinvääntöön sekä kevyeen talttauksen.

Älä käytä laitetta kosteissa olosuhteissa tai syttyvien nesteiden tai kaasujen läheisyydessä. Nämä suurtehoiset poravasarat ovat ammattilaisen sähkötyökaluja.

Älä anna työkalua lasten käsiin. Käytön valvonta on välttämätöntä silloin kun työkalun käyttäjät ovat kokemattomia.

- 1 Virrankatkaisija portaattomalla nopeudensäädöllä
- 2 Suunnanvaihtokytkin
- 3 Toimintovalitsin
- 4 Turvalukko
- 5 Laitteen pidike
- 6 Lukituskaulus
- 7 Pölysuojus
- 8 Poraussyvyuden rajoitin
- 9 Sivukahva
- 10 Kädensija
- 11 Akkupaketti

### Latauslaite

Latauslaite DE9000 toimii DEWALTin 36 voltin (DE9360) ja 28 voltin (DE9280) litiumioniakuilla 2,2 Ah:n kulutuksella.

- 11 Akkupaketti
- 12 Vapautusnappi
- 13 Latauslaite
- 14 Latausvalot (punaiset)

### Ylikuormituskytkin

Poraterän juuttuessa kiinni, pora-akseliin kohdistuva veto keskeytyy. Pidä aina koneesta kiinni kaksin käsin ja ota tukeva asento poran aiheuttaman voiman takia.

### Jarrumekanismi

Kun nopeudensäädön kytkin on vapautettu, pora-akseli lakkaa välittömästi pyörimästä.

## SUOMI

### **Aktiivinen tärinänsäätö**

Aktiivinen tärinänsäätö neutralisoi moukarimekanismista kimmauttavan tärinän. Vähentämällä käden ja käsivarren tärinää se mahdollistaa miellyttävämmän pitkäaikaisemman käytön ja lisää koneen kestoa. Jousikuormitettu mekanismi tasapainottaa käytön aikana tärinää. Tämä voidaan havaita vaimennusefektinä kun työkalua painetaan. Varmista että jousi on kiinnitetty mutta että se ei ole liian tiukassa. Mekanismin tulisi voida "kellua".

### **Sähköturvallisuus**

Laturi on suunniteltu käytettäväksi vain yhdellä jännitteellä. Tarkista aina, että virtalähde vastaa arvokilvessä ilmoitettua jännitettä.



Laturis on kaksoiseristetty EN 60335:n mukaisesti; siksi ei tarvita erillistä maadoitusta.

### **Kaapelin tai pistotulpan vaihto**

Kun vaihdat kaapelin tai pistotulpan, hävitä se turvallisesti. Pistoke, jossa on paljaita johtimia, on vaarallinen kiinnitettynä jännitteeseen pistorasiaan.

### **Jatkojohton käyttö**

Jatkojohtoa ei tule käyttää, ellei se ole aivan välttämätöntä. Käytä hyväksytyä jatkojohtoa, joka soveltuu laturisi syöttötehoon (katso tekniset tiedot). Johtimen pienin sallittu koko on 1 mm<sup>2</sup>; suurin sallittu pituus on 30 m.

### **Asennus ja säädöt**



**VAROITUS:** Poista akku koneesta aina ennen asennuksia ja säätöjä.



**VAROITUS:** Kytke aina kone päältä ennen kuin asennat tai poistat akkupaketin.



**VAROITUS:** Käytä ainoastaan DEWALT-akku ja -latauslaite.

### **Akkupaketin asentaminen ja poistaminen (kuva A)**

- Kun asennat akkupaketin (11) kohdista se työkalun liittimen kanssa. Aseta akkupaketti liittimeen ja työnnä sitä, kunnes se napsahtaa paikalleen.

- Poistaaksesi akkupaketin paina vapautuspainiketta (12) ja vedä akkupaketti samalla liittimestä.

### **Akun lataaminen (kuva A & B)**

Tarkista verkkokytkentä aina ennen kuin alat ladata akkua. Jos sähköverkko antaa virtaa, mutta akku ei lataudu, vie latauslaite valtuutettuun DEWALTin huoltopisteeseen. Latauksen aikana latauslaite ja akku voivat lämmetä. Tämä on aivan normaalia eikä ole osoitus ongelmasta.



**HUOMAUTUS:** Älä lataa akkua, mikäli ympäristön lämpötila on alle 4 °C tai yli 40 °C. Suositeltava latauslämpötila on noin 24 °C.

- Ladataksesi akun (11) laita se latauslaitteeseen (13) kuten kuvassa on esitetty ja kytke latauslaite sähköverkkoon. Varmista, että akku on tukevasti paikallaan latauslaitteessa. Punaiset latausvalot (14) vilkkuvat akun lataustilan ilmaisemiseksi.
- Kun lataus on päättynyt, kaikki valot palavat. Laturi siirtyy automaattisesti tasaustilaan.
- Akku voidaan poistaa latauslaitteesta tai se voidaan jättää latauslaitteeseen, kunnes sitä tarvitaan jälleen.
- Punaiset latausvalot vilkkuvat nopeasti osoittaen häiriötä lataamisessa. Laita akku uudelleen latauslaitteeseen tai yritä latausta uudella akulla. Jos uusikaan akku ei lataudu, vie latauslaitteesi valtuutettuun DeWALTin huoltopisteeseen.
- Punaiset latausvalot vilkkuvat nopeasti yhden lyhyen välähdyksen, jota seuraa pitkä välähdys, mikä on merkinä laturin viasta. Vie laturi valtuutettuun DeWALTin huoltopisteeseen.
- Jos virtalähteenä on generaattori tai virtalähde, joka muuntaa DC:n AC:ksi, punaiset latausvalot (14) saattavat vilkkua yhdessä kaksi nopeaa väläystä, jota seuraa tauko. Tämä osoittaa ohimenevää häiriötä virtalähteessä. Latauslaite alkaa kuitenkin automaattisesti toimia normaalilla tavalla.

**Latausprosessi (kuva B)**

Katso akun lataustila alla olevasta taulukosta.

Lataustila	
1 valo vilkkuu	< 33%
1 valo vilkkuu, 1 valo palaa	33-66%
1 valo vilkkuu, 2 valoa palaa	66-99%
3 valoa palaa	100%

**Automaattinen uudelleenlataus**

- Automaattinen uudelleenlataustoiminto tasoittaa akun yksittäiset kennot huippukapasiteetilla. Akut on ladattava uudelleen viikoittain tai milloin tahansa, jos ne eivät enää toimita yhtä paljon virtaa kuin aikaisemmin.
- Akku ladataan uudelleen asettamalla se laturiin normaalilla tavalla. Jätä akku laturiin vähintään 8 tunnin ajaksi.

**Kuuman/kylmän akun viive**

Kun laturi havaitsee akun, joka on liian kuuma tai kylmä, se aloittaa automaattisesti kuuman/kylmän akun viiveen lykäten latauksen aloittamista, kunnes akun lämpötila on asianmukainen. Sitten laturi siirtyy automaattisesti akun lataustilaan. Tämä toiminto varmistaa akun mahdollisimman pitkän käyttöä.

**Syväpurkauksen suoja**

Akussa on syväpurkauksen suoja, kun sitä käytetään työkalussa.

**Toiminnon valitseminen (kuva C1 & C2)****DC228/DC232 (kuva C1)**

Työkalussa on seuraavat toiminnot:



Poraus: ruuvattaessa ja porattaessa terästä, puuta ja muovia.



Iskuporaus: betoni- ja kivimateriaaleilla.

**DC229/DC234 (kuva C2)**

Työkalussa on seuraavat toiminnot:



Poraus: ruuvattaessa ja porattaessa terästä, puuta ja muovia.



Iskuporaus: betoni- ja kivimateriaaleilla.



Vain isku: kevyeen lastutukseen.

- Valitse toimintatila painamalla turvalukkoa (4) ja kiertämällä toimintatilan valintakytkintä (3), kunnes se osoittaa vaaditun toimintatilan symbolia.
- Vapauta turvakytkin ja varmista, että toimintatilan valintakytkin on lukittu paikalleen.



**VAROITUS:** Älä valitse toimintoa, kun kone on käynnissä.

**SDS-plus-lisävarusteiden kiinnitys ja irrotus (kuva D)**

Näissä malleissa käytetään SDS-plus-poranteriä ja talttoja (ks. kuvan D SDS-plus-teränvarren poikkileikkaukkuva).

- Puhdista ja rasvaa teränvarsi.
- Työnnä teränvarsi istukkaan (5).
- Kierrä terää hieman kunnes se napsahtaa paikalleen uriin ja työnnä terä sisään.
- Tarkista, että terä on asianmukaisesti lukittu vetämällä terää ulospäin. Iskutoimintaa varten terän on kyettävä liikkumaan pitkittäin useita senttimetrejä istukan ollessa lukittuna.
- Kun poistat terän, vedä istukan lukitsinta (15) taaksepäin ja vedä terä irti istukasta.

**Sivukahvan asentaminen (kuva E)**

Sivukahva (9) voidaan asentaa sekä oikea- että vasenkätisille sopivaan asentoon.



**VAROITUS:** Älä käytä työkalua ilman että sen sivukahva on asennettuna kunnolla.

- Irrota sivukahva.
- Oikeakätiset: siirrä sivukahvan kiinnitysrenkas kauluksen ympäri istukan taakse, kahva vasemmalla.

## SUOMI

- Vasenkätiset: siirrä sivukahvan kiinnitysrenkas kauluksen ympäri istukan taakse, kahva oikealla.
- Kierrä sivukahva haluttuun asemaan ja kiristä kahva.

### **Poraussyvyyden säätö (kuva F)**

- Asenna poranterä istukkaan.
- Löysää sivukahva (9).
- Työnnä syvyydenrajoitin (8) sivukahvan kiinnitysrenkaan reiän läpi.
- Säädä poraussyvyys kuten kuvassa.
- Kiristä sivukahva.

### **Suunnanvaihtokytkin (kuva G)**

- Työnnä suunnanvaihtokytkin (2) vasemmalle koneen pyörimiseksi eteenpäin (oikeaan) suuntaan. Katso nuolia työkalussa.
- Työnnä suunnanvaihtokytkin (2) oikealle koneen pyörimiseksi käänteiseen (vasempaan) suuntaan.



**HUOMAUTUS:** Odota aina, että moottori on täysin pysähtynyt ennen kuin vaihdat pyörimissuuntaa.

### **DC229/DC234 - Työkalun pitimen korvaaminen istukalla (kuva H)**

- Käännä lukituskaulus (6) avausasentoon ja vedä työkalun pidin (5) pois.
- Paina istukka (16) karaan ja käännä lukituskaulus lukitusasentoon.
- Kun haluat korvata istukan työkalun pitimellä, irrota istukka ensin samalla tavalla kuin pidin poistettiin. Sijoita työkalun pidin sitten samalla tavalla kuin istukka asetettiin.



**HUOMAUTUS:** Älä koskaan käytä vakio-istukkoita vasaratoimintatilassa.

### **Pölysuojuksen vaihto (kuva D)**

Pölysuojus (7) estää pölyn tunkeutumisen koneeseen. Vaihda kulunut pölynsuojus viivyttämättä.

- Vedä istukan lukitsinta (15) taaksepäin ja vedä pölysuojus (7) irti.
- Laita paikalleen uusi pölysuojus.
- Vapauta istukan lukitsin.

## Käyttöohjeet



### **VAROITUS:**

- Noudata aina turvallisuusohjeita ja voimassa olevia sääntöjä.
- Varo työskennellessäsi sähkö- ja vesijohtoja.
- Kuormita konetta järkevästi (n. 5 kg). Liiallinen voiman käyttö ei nopeuta poraamista, vaan vähentää työkalun tehoa ja saattaa lyhentää koneen käyttöikää.
- Älä poraa tai ruuvaa liian syvään, ettei pölysuojus vahingoitu. Pidä koneesta aina tiukasti kiinni molemmin käsin ja varmista tukeva asento. Kun käytät konetta, sivukahvan tulee olla kiinnitetty hyvin.
- Ellei leikkausterä ole enää terävä, vaihda se uuteen leikkausterään.

### **Ennen käyttämistä:**

- Varmista, että akut ovat (täyteen)
- Varmista, että akkupaketti on kunnolla paikallaan.

### **Virran kytkeminen päälle/pois päältä (kuva A)**

- Käynnistä kone painamalla virtakytkintä (1). Virtakytkimeen kohdistuvan paineen määrä säätää koneen kierrosnopeuden.
- Pysäytä kone vapauttamalla kytkin.
- Kun haluat lukita koneen off-asentoon, käännä suunnanvaihtovipu (2) keskiasentoon.

### **Iskuporaus (kuva A)**

- Käännä toimitilanvalitsinvipu (3) "iskuporaus"-asentoon.
- Asenna sopiva poranterä. Käytä korkealuokkaisia kovametalliteriä, jotta lopputulos olisi mahdollisimman hyvä.
- Säädä sivukahva (9).
- Säädä tarvittaessa poraussyvyys.
- Merkitse kohta, johon reikä porataan.
- Aseta poranterä paikalle ja kytke työkalu päälle.

### **Poraus (kuva A)**

- Käännä toimitilanvalitsinvipu (3) "poraus"-asentoon.

- Noudata alla olevia ohjeita käytettävän työkalun mukaisesti:
  - Asenna istukkasovitin/istukka (DC228/DC232). Erityisiä SDS-plus adaptereita on saatavana 10:n tai 13 mm:n standardi-istukoille, jolloin voidaan käyttää normaaliteriä.
  - Replace the tool holder with the chuck (DC229/DC234).
- Etene kuten edellä on kuvattu iskuporauksen kohdalla.



**HUOMAUTUS:** Älä koskaan käytä vakio-istukoita vasaratoimintatilassa.

#### Ruuvaus (kuva A)

- Käännä toimitilanvalitsinvipu (3) "poraus"-asentoon.
- Valitse pyörimissuunta.
- Noudata alla olevia ohjeita käytettävän työkalun mukaisesti:
  - Asenna erityinen SDS-plus® ruuvaussovitin käytettäväksi kuusioruuviterien kanssa (DC228/DC232).
  - Replace the tool holder with the chuck (DC229/DC234).
- Asenna sopiva ruuvitaltaterä. Ruuvatessasi uurtaisia ruuvipäitä käytä aina kärkiä joissa on ohjaushylsy.
- Paina varovasti nopeudensäädön kytkintä (1) välttääksesi vahingoittamasta ruuvin päätä. Kun terä pyörii vastapäivään, työkalun nopeus vähenee automaattisesti, jotta ruuvi irtoaisi vaivattomasti.
- Kun ruuvi on kierretty tasaiseksi työstettävään kappaleeseen, päästä nopeudensäädön kytkin estääksesi ruuvin päätä tukeutumasta työstettävään kappaleeseen.

#### DC229/DC234 - Taltaus (kuva A)

- Käännä toimitilanvalitsinvipu (3) "vain isku"-asentoon.
- Työnnä tarvittava taltta paikalleen ja tarkista lukitus.
- Säädä sivukahva (9).
- Kytke työkalu päälle ja aloita työskentely.

Saattaa olla tarpeen käynnistää moottori hetkeksi hammaspyörien synkronoimiseksi kun siirrytään piikkaustoiminnosta poraustoimintoon.



#### VAROITUS:

- Älä käytä tätä työkalua tulenarkojen tai räjähdysalttiitten nesteiden (benssiini, alkoholi, jne.) sekoittamiseen.
- Älä sekoita tai vatkaa tulenarkoja nesteitä.

#### Lisävarusteet



**VAROITUS:** Koska muita kuin DEWALTin tarjoamia lisävarusteita ei ole testattu tämän tuotteen kanssa, niiden käyttö tämän työkalun kanssa voi olla vaarallista. Vahinkoriskin vähentämiseksi tämän tuotteen kanssa tulee käyttää ainoastaan DEWALTin suosittelemia lisävarusteita.

Lisätarvikkeina on saatavana eri tyyppisiä SDS-plus® poranteriä ja talttoja.

Ota yhteys myyjäsi halutessasi tietoja sopivista lisätarvikkeista.

#### Huolto-ohjeita

DEWALT sähkötyökalusi on suunniteltu käytettäväksi pitkän aikaa mahdollisimman vähällä huollolla. Asianmukainen käyttö ja säännönmukainen puhdistus takaavat laitteen jatkuvan toiminnan.

- Käyttäjä ei voi huoltaa tätä konetta. Vie kone valtuutettuun DeWALT-korjaamoon noin 40 käyttötunnin jälkeen. Jos ongelmia esiintyy ennen sitä, ota yhteys valtuutettuun DeWALT-korjaamoon.



#### Voitelu

Sähkötyökalusi ei tarvitse lisävoitelua. Lisävarusteiden ja -tarvikkeiden SDS-plus®-varusteet on voideltava säännöllisesti.

## SUOMI



### Puhdistus



#### VAROITUS:

- Vedä laturin pistotulppa pistorasiasta, ennenkuin puhdistat vaipan pehmeällä rievulla.
- Irrota akkukotelo, ennenkuin puhdistat sähkötyökalusi.
- Pidä tuuletusaukot puhtaina ja puhdista runko säännöllisesti pehmeällä rievulla.

### Ympäristön suojele



Erillinen keräys. Tätä tuotetta ei saa hävittää normaalin kotitalousjätteen kanssa.

Kun DEWALT -koneesi on käytetty loppuun, älä hävitä sitä kotitalousjätteen mukana. Tämä tuote on kerättävä erikseen.



Käytettyjen tuotteiden ja pakkausten erillinen keräys mahdollistaa materiaalien kierrätyksen ja uudelleenkäytön. Kierrätettyjen materiaalien uudelleenkäyttö auttaa ehkäisemään ympäristön saastumisen ja vähentää raaka-aineiden kysyntää.

Paikallisten säännösten mukaisesti on mahdollista viedä kotitalouksien sähkölaitteet kuntien kaatopaikoille tai jättää ne vähittäismyyjälle ostettaessa uusi tuote.

DEWALT tarjoaa mahdollisuuden DEWALT -tuotteiden keräykseen ja kierrätykseen sen jälkeen, kun ne on poistettu käytöstä. Jotta voisit hyötyä tästä palvelusta, palauta laitteesi johonkin valtuutettuun huoltoliikkeeseen, joka kerää laitteet meidän puolestamme.

Voit tarkistaa lähimmän valtuutetun huoltopisteen sijainnin ottamalla yhteyden DEWALTin toimistoon, joka sijaitsee tässä käsikirjassa annetussa osoitteessa. Lista valtuutetuista DEWALT -huoltoliikkeistä sekä yksityiskohtaiset tiedot

korjauspalvelustamme ovat vaihtoehtoisesti saatavilla Internetissä, osoitteessa [www.2helpU.com](http://www.2helpU.com)



Li-ION

### Akku

Akku tulee ladata aina silloin, kun se ei enää tuota riittävästi virtaa toimintoihin, jotka aikaisemmin sujuivat helposti. Kun akku on tyhjä, poista se käytöstä ympäristönsuojelukäytännön mukaisesti.

- Käytä akku täysin loppuun ja poista se sitten työkalusta.
- Litiumionikennot ovat kierrätettäviä. Voit viedä ne ostopaikkaan tai paikalliseen kierrätyskeskukseen. Kerätyt akut toimitetaan kierrätykseen tai hävitetään asianmukaisesti.



**TAKUU****• 30 PÄIVÄN TYYTYVÄISYYSTAKUU •**

Jos et ole täysin tyytyväinen DEWALT-työkaluusi, palauta se myyjälle tai valtuutettuun DEWALT-huoltopisteeseen 30 päivän sisällä ostopäivästä, niin saat rahasi takaisin tai vaihtokoneen. Tuote on palautettava täydellisenä ja ostokuitti on esitettävä.

**• YHDEN VUODEN ILMAINEN YLLÄPITOHUOLTO •**

DEWALT-työkalusi kunnossapito ja huolto suoritetaan ilmaiseksi 12 kuukauden sisällä ostopäivästä huoltopisteessämme. Ilmainen kunnossapitohuolto käsittää sähkötyökalujen työ- ja varaosakustannukset. Siihen ei sisälly tarvikekustannuksia. Ostokuitti on esitettävä.

**• YHDEN VUODEN TAKUU •**

Jos DEWALT-tuotteesi menee epäkuntoon materiaali- tai valmistusvikojen takia 12 kuukauden sisällä ostopäivästä, vaihdamme vioittuneet osat uusiin tai vaihdamme koko yksikön ilmaiseksi edellyttäen, että:

- Tuotetta ei ole käytetty väärin.
  - Valtuuttamattomat henkilöt eivät ole yrittäneet korjata sitä.
  - Päiväyksellä varustettu ostokuitti esitetään.
- Tämä takuu tarjotaan lisäpalveluna kuluttajan lakisääteisten oikeuksien lisäksi.

Lähimmän DEWALT-myyjäsi tai valtuutetun DEWALT-huoltpisteen osoitteen saat voimassaolevasta tuoteluettelosta tai ottamalla yhteyttä DEWALTiin. Lista valtuutetuista DEWALT-huoltoliikkeistä sekä yksityiskohtaiset tiedot korjauspalvelustamme ovat vaihtoehtoisesti saatavilla Internetissä, osoitteessa [www.2helpU.com](http://www.2helpU.com).

SVENSKA

# UPPLADDNINGSBAR BORRHAMMARE DC228/DC229/DC232/DC234

## Vi gratulerar!

Du har valt ett DEWALT verktyg.

Mångårig erfarenhet, ihärdig produktutveckling och förnyelse gör DEWALT till ett av de mest pålitliga namnen för professionella användare.

## Tekniska data

		DC228	DC229	DC232	DC234
Spänning	V	28	28	36	36
Varvtal obelastad	min <sup>-1</sup>	0 - 1.150	0 - 1.150	0 - 1.150	0 - 1.150
Varvtal belastad	min <sup>-1</sup>	0 - 850	0 - 850	0 - 850	0 - 850
Slagenergi	J	13/30/24	13/30/24	2,5	2,5
Maximal borrkapacitet i stål/trä/betong	mm	13/30/24	13/30/24	13/30/24	13/30/24
Verktyghållare		SDS-plus®	SDS-plus®	SDS-plus®	SDS-plus®
Kragdiameter	mm	54	5	54	54
Vikt (utan batteripaket)	kg	2,4	2,6	2,5	2,7

Batteripaket		DE9280	DE9360
Spänning	V <sub>DC</sub>	28	36
Kapacitet	Ah	2,2	2,2
Vikt	kg	0,92	1,0

Laddare		DE9000
Nätspänning	V <sub>AC</sub>	230
Laddningstid (ca.)	min	60
Vikt	kg	0,9

## Säkring:

Europa	230 V verktyg	10 Ampere, elnät
Storbritannien & Irland	230 V verktyg	13 Ampere, i elkontakter

## Definitioner: Säkerhetsföreskrifter

Definitionerna nedan beskriver allvarlighetsgraden för vart och ett av signalorden. Vänligen läs bruksanvisningen och notera dessa symboler.



**FARA:** Anger en situation av omedelbar fara som, om den inte undviks, kommer att resultera i **dödsfall eller allvarlig skada**.



**VARNING:** Anger en situation av potentiell fara som, om den inte undviks, kan resultera i **dödsfall eller allvarlig skada**.



**IAKTTA FÖRSIKTIGHET:** Anger en situation av potentiell fara som, om den inte undviks, kan resultera i **lindrig eller måttlig skada**.



**IAKTTA FÖRSIKTIGHET:** Anger utan säkerhetsvarningssymbolen anger en situation av potentiell fara som, om den inte undviks, kan resultera i **materiell skada**.



Anger risk för elektrisk stöt.

Anger brandfara.

**CE-Försäkran om överensstämmelse****DC228/DC229/DC232/DC234**

DEWALT förklarar att dessa elverktyg är konstruerade i överensstämmelse med följande normer: 98/37/EC, 89/336/EEC, 86/188/EEC, 2006/95/EC, EN 60745-1, EN 60745-2-6, EN 55014-2, EN 55014-1.

**DE9000**

DEWALT intygar att dessa verktyg har utformats i enlighet med: 89/336/EEC, 2002/95/EC, 2006/95/EC, EN 60335-1, EN 60335-2-29, EN 60336, EN 55014-1, EN 55014-2, EN 61000-3-2, EN 61000-3-3.

För mer information ombeds ni kontakta DEWALT på nedanstående adress eller se baksidan av manualen.

		DC228	DC229	DC232	DC234
$L_{pA}$ (ljudtryck)	dB(A)	82	82	81	82
$K_{pA}$ (mättningsavvikelse ljudtryck)	dB(A)	2,0	2,0	2,4	1,9
$L_{WA}$ (akustisk styrka)	dB(A)	96	95	95	96
$K_{WA}$ ((mättningsavvikelse akustisk styrka)	dB(A)	2,3	2,4	2,4	1,9
Totala vibrationsvärden (triax-vektorsummor) bestämda i enlighet med EN 60745:					
Viktat accelerationsmedelvärde	$m/s^2$	7,6	8,1	7,6	8,2
Mättningsavvikelse K	$m/s^2$	1,5	1,5	1,5	1,5

Det deklarerade emissionsvärdet för vibrationer har uppmätts i enlighet med standardtestmetoder och kan användas för jämförande av ett verktyg med ett annat.

Det deklarerade emissionsvärdet för vibrationer kan också användas i preliminär bedömning av exponering för vibrationer.



**VARNING:** Vibrationsvärdet under faktisk användning av elverktyget kan skilja sig från det deklarerade värdet, beroende på hur verktyget används. Detta kan leda till betydande underskattning av exponering för vibrationer, om verktyget regelbundet används på detta sätt.

En uppskattning av graden av exponering för vibrationer under en viss arbetsperiod bör, förutom den tid då det är aktiverat, också räkna in tiden då verktyget är avstängt och då det går på tomgång.

Detta kan i betydande grad minska graden av exponering för vibrationer under den totala arbetsperioden.

Produktutvecklings- och ingenjörskontrollör  
Horst Großmann

DEWALT, Richard-Kliinger-Straße 11,  
D-65510, Idstein, Tyskland  
05/2007



**VARNING:** Läs bruksanvisningen för att minska risken för personskada.

### Allmänna säkerhetsföreskrifter



**VARNING!** Läs alla säkerhetsvarningar och alla instruktioner. Underlåtelse att följa nedanstående instruktioner kan resultera i elektrisk stöt, brand och/eller allvarlig skada.

Termen «elverktyg» i alla varningar nedan syftar på ditt eldrivna elverktyg (anslutet via sladd till eluttag) och/eller ditt batteridrivna (sladdlösa) elverktyg.

### SPARA ALLA VARNINGAR OCH INSTRUKTIONER FÖR FRAMTIDA REFERENS.

#### 1 SÄKERHET I ARBETSLOKALEN

- a) **Håll arbetsområdet rent och väl belyst.**  
Fullbelamrade eller mörka områden inbjuder till olyckor.
- b) **Använd inte elverktyg i explosiva miljöer, så som i närhet av lättantändliga vätskor, gaser eller damm.**  
Elverktyg åstadkommer gnistor som kan antända damm och gaser.
- c) **Håll barn och åskådare på avstånd under det att elverktyget används.**  
Distractioner kan få dig att förlora kontrollen.

#### 2 ELSÄKERHET

- a) **Elverktygets kontakt måste passa eluttaget. Kontakten bör aldrig, på något som helst sätt, modifieras. Använd inte adapterkontakter med jordade elverktyg.**  
Icke modifierade kontakter och passande eluttag minskar risken för elektrisk stöt.
- b) **Undvik kroppskontakt med jordade ytor, så som rör, element, spisar och kylskåp.**  
Ökad risk för elektrisk stöt föreligger om din kropp är jordad.
- c) **Utsätt inte elverktyg för regn eller våta miljöer.**  
Risken för elektrisk stöt ökar om vatten kommer in i elverktyget.
- d) **Använd inte sladden på olämpligt sätt. Använd aldrig sladden för att bära, dra**

**eller dra ur kontakten till elverktyget. Håll sladden borta från hetta, olja, vassa kanter och rörliga maskindelar.**

En skadad eller tilltrasslad sladd ökar risken för elektrisk stöt.

- e) **Vid användande av elverktyget utomhus bör en förlängningsladd anpassad för utomhusbruk användas.**  
Användande av sladd anpassad för utomhusbruk minskar risken för elektrisk stöt.
- f) **Om användande av ett elverktyg i fuktig miljö inte går att undvika ska en strömkälla skyddad av jordfelsbrytare (RCD) användas.**  
Användande av jordfelsbrytare minskar risken för elektrisk stöt.

#### 3 PERSONSÄKERHET

- a) **Var alert, håll ögonen på vad du gör och använd sunt förnuft då du använder ett elverktyg. Använd inte elverktyg då du är trött eller påverkad av droger, alkohol eller läkemedel.**  
Ett ögonblicks ouppmärksamhet under användande av ett elverktyg kan resultera i allvarlig personskada.
- b) **Använd personlig skyddsutrustning. Använd alltid skyddsglasögon.**  
Säkerhetsutrustning, t.ex. andningsskydd, halkfria skyddsskor, hjälm och hörselskydd, som används på lämpligt sätt minskar personskador.
- c) **Förhindra att verktyget startas av misstag.**  
Se till att strömbrytaren står i avstängt läge innan du kopplar verktyget till eluttag och/eller batteripaket och innan du lyfter eller bär verktyget. Att bära elverktyg med fingret på strömbrytaren eller att sätta i verktygets kontakt då strömbrytaren är påslagen inbjuder till olyckor.
- d) **Avlägsna alla justeringsnycklar och skiftnycklar innan elverktyget slås på.**  
En skiftnyckel eller skruvnyckel som sitter kvar i en roterande del av ett elverktyg kan orsaka personskada.
- e) **Sträck dig inte för långt. Ha alltid säkert fotfäste och balans.**  
Det ger bättre kontroll över elverktyget i oväntade situationer.

- f) **Bär lämplig klädsel. Bär inte löst hängande kläder eller smycken. Håll hår, kläder och handskar borta från rörliga maskindelar.**  
Löst hängande kläder, smycken och långt hår kan fastna i rörliga maskindelar.
- g) **Om utrustning tillhandahålls för utsugning och insamling av damm, försäkra dig om att de är anslutna och använda på rätt sätt.**  
Användande av de här tillsatserna kan minska dammrelaterade risker.

#### 4 ANVÄNDNING OCH VÅRD AV ELVERKTYG

- a) **Pressa inte för hårt på elverket. Använd rätt elverktyg för rätt uppgift.**  
Elverket utför arbetet bättre och säkrare om det används för arbete på den nivå det är avsett för.
- b) **Använd inte elverket om det inte kan slås av och på med strömbrytaren.**  
Ett verktyg som inte går att styra via strömbrytare är farligt att använda och måste repareras.
- c) **Koppla ur kontakten från eluttaget och/eller batteripaketet från elverket innan du utför justeringar, byter tillbehör eller lägger undan elverket.**  
Sådana förebyggande säkerhetsåtgärder minskar risken för att elverket slås på av misstag.
- d) **Förvara oanvända elverktyg utom räckhåll för barn och låt inte personer som inte känner till elverktygets funktioner och de här instruktionerna, använda elverket.**  
Elverktyg är farliga om de sätts i händerna på användare utan träning.
- e) **Vård av elverktyg. Kontrollera om det finns rörliga delar som inte sitter rätt eller som har fastnat, delar som är trasiga eller annat som kan påverka elverktygets funktion. Om elverket är skadat bör det repareras före det används.**  
Många olyckor orsakas av bristfälligt underhållna elverktyg.
- f) **Håll skärverktyg skarpa och rena.**  
Om skärverktyg är väl underhållna med skarpa eggar minskar det risken för att de ska fastna och det gör dem lättare att kontrollera.

- g) **Använd elverket, tillbehören och bitarna osv. i enlighet med de här instruktionerna och med hänsyn till arbetsförhållanden och det arbete som ska utföras.**  
Användande av elverket för andra ändamål än det är menat för, kan orsaka farliga situationer.

#### 5 AKKUKÄYTTÖISEN TYÖKALUN KÄYTTÖ JA HUOLTO

- a) **Varmista ennen akkuyksikön paikalleen asettamista, että käynnistyskytkin on pois-asennossa.**  
Akkuyksikön asettaminen työkaluun, jonka virtakytkin on kytkettyä, voi aiheuttaa onnettomuuksia.
- b) **Lataa akut uudelleen vain valmistajan määrittelemässä laturissa.**  
Tietyyntyyppiselle akulle soveltuva laturi voi aiheuttaa tulipalon riskin toista akkutyypin käyttäessä.
- c) **Käytä sähkötyökalujen kanssa vain erityisesti niille tarkoitettuja akkuyksiköitä.**  
Muunlaisten akkuyksiköiden käyttö voi aiheuttaa henkilövamman tai tulipalon.
- d) **Kun akkuyksikkö ei ole käytössä, pidä se poissa muiden metalliesineiden, kuten paperiliitinten, kolikoiden, avainten, navojen, ruuvien tai muiden sellaisten pienten metalliesineiden läheltä, jotka voivat muodostaa yhteyden toisesta navasta toiseen.**  
Oikosulku akun napojen välillä voi aiheuttaa palovammoja tai tulipalon.
- e) **Väärän käsittelyn seurauksena neste saattaa suihkuta ulos akusta. Vältä kosketusta akkunesteeseen. Jos joudut vahingossa kosketukseen nesteen kanssa, huuhtelee neste pois vedellä. Jos nestettä joutuu silmiin, käänny lisäksi lääkärin puoleen.**  
Akusta tuleva neste voi aiheuttaa ihoärsytystä tai palovammoja.

## SVENSKA

### 6 SERVICE

#### a) Låt enbart kvalificerad reparatör som använder identiska ersättningsdelar reparera ditt elverktyg.

Det kommer att garanteras uppehållande av elverktygets säkerhet.

#### **Tillkommande säkerhetsanvisningar för borrhammare**

- **Använd hörselskydd.** Att utsättas för buller kan leda till hörselskador.
- **Använd de extra handtagen som medföljde verktyget.** Förlorad kontroll kan leda till personskada.
- **Använd helst en skyddsmask.**

#### **Kvarstående risker**

Nedanstående risker föreligger vid arbete med borrhammare:

- skador orsakade av att man rör vid roterande delar eller varma delar på verktyget

Även om man följer alla relevanta säkerhetsföreskrifter och tillämpar alla säkerhetsanordningar kan vissa kvarstående risker inte undvikas. Dessa är:

- Hörselskada.
- Risk att klämma fingrarna när man byter tillbehör.
- Hälsorisker som orsakas av inandning av damm vid arbete med betong och/eller murverk.

#### **Tillkommande säkerhetsanvisningar för batterier och laddare**

- Se till att batteriet är torrt och rent innan det sätts i laddaren.
- Bär aldrig laddaren i sladden. Dra aldrig i sladden för att koppla lös stickkontakten. Utsätt inte sladden för värmekällor, olja eller skarpa kanter.
- Alla skadade eller felaktiga sladdar ska bytas ut av en auktoriserad DeWALT serviceverkstad. Försök aldrig reparera verktyget själv.
- Utsätt inte verktyget för fuktiga eller våta förhållanden.
- Försök inte ladda fuktiga batterier.
- Försök aldrig någonsin öppna ett batteri.
- Ladda endast batteripaketet enligt specifikationerna i denna bruksanvisning. Försök aldrig ladda icke-uppladdningsbara batterier.

- Följ alltid instruktionerna på manualens baksida när batteriet ska kastas.
- När laddare och batteri inte används ska de förvaras på en torr plats och ordentligt under lås, utom räckhåll för barn.

#### **Transport**

DEWALT Li-Ion batterier uppfyller erfordrade testningskrav enligt FN:s Manual of Tests and Criteria (ST/SG/AC.10/11/Rev.3 Del III, Underavsnitt 38,3) var till hänvisas i FN:s Rekommendationer för transport av skadliga produkter.

- Batterierna är effektivt skyddade mot internt övertryck och kortslutning.
- Passande åtgärder har vidtagits för att förebygga sprickbildning och farlig motström.
- Den ekvivalenta litiumhalten är lägre än det relevanta gränsvärdet.

DEWALT Li-Ion batterier är undantagna från nationella och internationella bestämmelser gällande skadliga produkter. Dessa bestämmelser har dock relevans vid transport av flera batterier tillsammans.

- Var noga med att batterierna förpackas i enlighet med ovan nämnda bestämmelser för skadliga produkter så att kortslutning undviks.

#### **Etiketterna på laddaren och batteriet**

Etiketterna på laddaren och på batteripaketet visar följande symboler:



Läs bruksanvisningen



Se tekniska data för laddningstiden.



Får ej utsättas för väta



Vidrör aldrig med ledande föremål



Använd och ladda aldrig ett sprucket eller skadat batteri



Använd aldrig en skadad laddare



Temperaturområde för uppladdning +4 °C till +40 °C



Byt ut defekt sladd omedelbart



Laddarproblem



Batteriproblem



När detta batteri har nått sin tekniska livslängd, tänk på miljön och kasta batteriet enligt gällande miljöföreskrifter



Batteripaketet får ej eldas upp



Får endast laddas med därtill avsedda DEWALT laddare

### Kontroll av förpackningens innehåll

Förpackningen innehåller:

- 1 Uppladdningsbar borrhammare
- 1 Sidohandtag
- 1 Djupstopp
- 1 Snabbchuck (DC229/DC234)
- 1 Batteripaket (DC228/DC229/DC232K/DC234K)
- 2 Batteripaket (DC229KL/DC232KL/DC234K)
- 1 Laddare
- 1 Låda (endast K-modeller)
- 1 Instruktionshandbok
- 1 Sprängteckning

Observera: Batteripaket och laddare medföljer inte N-modellerna.

- Kontrollera defekter på verktyg, delar och tillbehör som kan ha uppstått i samband med transport.
- Läs noga igenom handboken och förvissa Dig om att Du förstår instruktionerna innan Du börjar använda maskinen.

### Beskrivning (fig. A)



**WARNING:** Modifiera aldrig elverktyget eller delar av det. Det kan orsaka materiella skador eller personskada.

### AVSEDD ANVÄNDNING

Din sladdlösa borrhammare DC228/DC232 har utformats för professionell borrar, slagbörning och skruvdragning. Din sladdlösa borrhammare DC229/DC234 har utformats för professionell borrar, slagbörning och skruvdragning liksom för lätta mejslingsarbeten.

Använd inte i fuktiga miljöer, eller i närheten av lättantändliga vätskor eller gaser.

Dessa borrhammare är professionella elverktyg. Tillåt inte barn att komma i kontakt med verktyget. Övervakning krävs då detta verktyg används av oerfarna personer.

- 1 Steglös strömbrytare
- 2 Väljare höger/vänstergång
- 3 Funktionsväljare
- 4 Säkerhetsspärr
- 5 Verkygshållare
- 6 Spärrkrage
- 7 Dammskydd
- 8 Djupstopp
- 9 Sidohandtag
- 10 Grepp
- 11 Batteripaket

### Laddare

Din DE9000-laddare passar DEWALT Li-jon-batteripaket på 36 V (DE9360) och 28 V (DE9280) på 2,2 Ah.

- 11 Batteripaket
- 12 Släppningsknapp
- 13 Laddare
- 14 Laddningsindikatorer (röda)

### Överbelastningskoppling

Om ett borrarverktyg skulle fastna avbryts kraftöverföringen till borrarspindel. Detta orsakar stora krafter, håll därför alltid fast verktyget med båda händerna och se till att du står stadigt.

## SVENSKA

### **Bromsmekanism**

När du släpper den variabla hastighetsbrytaren slutar spindeln genast att rotera.

### **Aktivt vibrationsskydd**

Det aktiva vibrationsskyddet neutraliserar återgående vibrationer från slagmekanismen. Det reducerar vibrationerna som armar och händer utsätts för och ger ett bekvämare arbete under längre tid och förlänger apparatens livslängd. När maskinen är på motbalanserar en fjäderspänd mekanism vibrationskrafterna. Detta märks på den fjädrande effekten när verktyget utsätts för kraft. Kontrollera så att fjädern är spänd, men inte för hårt. Mekanismen ska kunna "flyta".

### **Elektrisk säkerhet**

Laddaren är endast avsedd för en spänning. Kontrollera alltid att spänningen på nätet motsvarar den spänning som finns angiven på märkplåten.



Laddaren är dubbelisolerad motsvarande EN 60335; jordledare är således överflödigt.

### **Utbyte av kabel eller kontakt**

Tänk på säkerhetsföreskrifterna när du ska byta ut sladden eller kontakten. En kontakt med frilagda kopparledare är livsfarlig om den kopplas i ett spänningsförande eluttag.

### **Användning av förlängningssladd**

Förlängningssladd bör inte användas utom då det är absolut nödvändigt. Använd en godkänd förlängningssladd som är lämpad för din laddares elintag (se tekniska upplysningar). Minimum ledningsstorlek är 1 mm<sup>2</sup>; maximal längd är 30 m.

### **Montering och inställning**



**VARNING:** Avlägsna alltid batteripaketet innan du påbörjar monteringen eller inställningen.



**VARNING:** Stäng alltid av verktyget innan batteripaketet sätts in eller avlägsnas.



**VARNING:** Använd endast DEWALT batterier och laddare.

### **Placering och avlägsnande av batteripaketet (fig. A)**

- För placering av batteripaketet (11) riktas det in mot hållaren på verktyget. Skjut sedan in batteripaketet i hållaren och tryck det bakåt tills det snäpper fast på plats.
- För att ta ut batteripaketet trycker du på frikopplingsknappen (12) och drar ut det ur hållaren.

### **Laddning av batteriet (fig. A & B)**

Kontrollera alltid nätanslutningen innan batteripaketet laddas. Om nätanslutningen fungerar men batteripaketet inte laddas, tag laddaren till en godkänd DEWALT serviceverkstad. Under laddningen kan laddaren och batteripaketet kännas varma. Detta är normalt och innebär inget problem.



### **IAKTTA FÖRSIKTIGHET:**

Ladda inte batteripaketet vid omgivningstemperaturer på < 4 °C eller > 40 °C. Rekommenderad laddningstemperatur: ca. 24 °C.

- För att ladda batteriet (11) ska det placeras i laddaren (13) enligt bilden och laddaren kopplas till elnätet. Se till att batteriet sitter ordentligt i laddaren. De röda laddningsindikatorerna (14) blinkar för att ange batteriets laddningstillstånd.
- Efter fullbordad laddning lyser alla indikatorer. Laddaren övergår automatiskt till utjämningsläge.
- Batteriet kan avlägsnas när som helst eller sitta obegränsad tid i den anslutna laddaren.
- De röda laddningsindikatorerna blinkar snabbare om laddningen inte fungerar. Placera batteripaketet än en gång eller försök med ett nytt. Om det nya batteripaketet inte heller laddas, låt då testa laddaren hos en auktoriserad DeWALT-verkstad.
- Vid problem med själva laddaren blinkar indikatorerna snabbt med ett kort sken följt av ett längre. Lämna in laddaren hos en erkänd DeWALT serviceverkstad.



- Om laddaren är ansluten till exempelvis en generator eller en strömkälla som omvandlar likström till växelström kan de röda laddningsindikatorerna (14) blinka två gånger snabbt tillsammans, följt av en paus. Detta anger ett tillfälligt problem i kraftkällan. Laddaren kopplar automatiskt om till normal laddning.

#### Laddningsprocess (fig. B)

Se nedanstående tabell för batteriets laddningstillstånd.

Laddningstillstånd	
1 lampa blinkar	< 33%
1 lampa blinkar, 1 lampa lyser	33-66%
1 lampa blinkar, 2 lampor lyser	66-99%
3 lampor lyser	100%

#### Automatisk återställning

- Den automatiska återställningsfunktionen utjämnar eller balanserar de enskilda cellerna i batteripaketet vid full kapacitet. Batterier bör återställas varje vecka eller när de inte längre alstrar samma effekt.
- För att återställa batteriet ansluter du det som vanligt till laddaren. Lämna batteriet minst 8 timmar i laddaren.

#### Temperaturfördröjning

Om laddaren registrerar att ett batteri är för varmt eller kallt, startas automatiskt en temperaturfördröjning, så att batteriet först börjar laddas när det har nått en lämplig temperatur. Då övergår laddaren automatiskt till vanligt laddningsläge. Genom denna funktion bibehålls batteriets livslängd.

#### Skydd mot fullständig urladdning.

Batteriet är skyddat mot att urladdas helt när det används i verktyget.

#### Val av funktionsläge (fig. C1 & C2)

##### DC228/DC232 (fig. C1)

Verktyget kan användas i följande funktionslägen:



Borring: för skruvdragning, och borring i stål, trä och plast.



Borrhamarfunktion: för borrarbeten i betong och murverk.

##### DC229/DC234 (fig. C2)

Verktyget kan användas i följande funktionslägen:



Borring: för skruvdragning, och borring i stål, trä och plast.



Borrhamarfunktion: för borrarbeten i betong och murverk.



Hammarfunktion enbart: för lätta mejslingsarbeten.

- Välj funktionsläge genom att trycka in säkerhetsspärren (4) och vrida lägesväljaren (3) tills den pekar på symbolen för önskat funktionsläge.
- Släpp säkerhetsspärren och kontrollera att lägesväljaren har knäppt fast i rätt läge.



**WARNING:** Byt aldrig funktionsläge medan verktyget löper.

#### Montering och avlägsnande av SDS-plus tillbehör (fig. D)

Maskinen använder SDS-plus borrar (se den inlagda bilden i fig. D för en genomskärning av ett SDS-plus verktygsskaft).

- Rengör och smörj verktygsskaftet.
- Sätt in verktygsskaftet i verktygshållaren (5).
- Tryck ned verktyget och vrid det något tills det faller in i springorna.
- Drag i verktyget för att se om det är ordentligt spärrat. Hammarfunktionen kräver att verktyget kan svänga flera centimeter i längdriktningen medan det sitter i verktygshållaren.
- För att avlägsna verktyget, drag tillbaka spärrhylsan (15) och drag ut verktyget ur hållaren.

## SVENSKA

### Montering av sidohandtaget (fig. E)

Sidohandtaget (9) kan monteras för att passa både höger- och vänsterhänta användare.



**WARNING:** Använd aldrig verktyget om inte sidohandtaget är ordentligt monterat.

- Lossa sidohandtaget.
- För högerhänta användare, skjut sidohandtagets klämma över den kragen bakom chucken med handtaget till vänster.
- För vänsterhänta användare, skjut sidohandtagets klämma över den kragen bakom chucken med handtaget till höger.
- Vrid sidohandtaget till önskad position och drag åt handtaget.

### Inställning av borrhjulet (fig. F)

- Sätt in önskat borrhjul i chucken.
- Lossa sidohandtaget (9).
- Skjut djupstoppet (8) genom hålet i sidohandtagets klämma.
- Ställ in borrhjulet enligt bilden.
- Drag åt sidohandtaget.

### Väljare höger/vänstergång (fig. G)

- Skjut riktningssomkopplaren (2) åt vänster för rotation framåt (medsols). Se pilarna på verktyget.
- Skjut riktningssomkopplaren (2) åt höger för rotation bakåt (motsols).



**IAKTTA FÖRSIKTIGHET:** Vänta alltid tills motorn har stannat innan du byter rotationsriktning.

### DC229/DC234 - Byte av verktygshållaren mot chucken (fig. H)

- Vrid spärrkragen (6) till öppet läge och drag lös verktygshållaren (5).
- Skjut chucken (16) på spindeln och vrid spärrkragen till spärrat läge.
- För att byta chucken mot verktygshållaren avlägsnar du först chucken på samma sätt som verktygshållaren avlägsnades. Montera sedan verktygshållaren på samma sätt som chucken monterades.



**IAKTTA FÖRSIKTIGHET:** Använd aldrig standardchuckar vid hammarfunktionen.

### Byte av dammskyddet (fig. D)

Dammskyddet (7) förhindrar att det hamnar damm i maskinen. Byt genast ut ett slitet dammskydd.

- Drag tillbaka verktygshållarens spärrhylsa (15) och drag lös dammskyddet (7).
- Placera det nya dammskyddet.
- Släpp verktygshållarens spärrhylsa.

### Bruksanvisning



**WARNING:**

- Följ alltid säkerhetsföreskrifterna och tillhörande bestämmelser.
- Se till att du vet var rör- och elledningar befinner sig.
- Utöva endast lätt tryck på maskinen (ca. 5 kg). Större tryck gör inte att det går fortare att borra, men reducerar maskinens prestanda och gör att det slits fortare.
- Borra eller skruva inte för djupt för att förhindra att dammskyddet skadas. Håll alltid fast verktyget med båda händerna och se till att du står stadigt. Ha alltid sidohandtaget korrekt monterat under arbete.
- Om skärverktyget inte längre är vasst ska det bytas ut mot ett nytt skärverktyg.

### Innan Du börjar:

- Se till att batteripaketet är (helt) laddat.
- Se till att batteripaketet är ordentligt på plats.

### Strömbrytare (fig. A)

- För att starta verktyget, tryck på strömbrytaren (1). Hastigheten är beroende på hur hårt brytaren trycks in.
- För att stanna maskinen, släpp strömbrytaren.
- För att spärra verktyget i avstängt läge, sätt väljaren för höger/vänstergång (2) i mittläge.

### Hammarborrning (fig. A)

- Ställ lägesväljaren (3) i läge för "borrhammarfunktion".

- Montera ett lämpligt borrarverktyg. För bästa resultat, använd hårdmetallborr av hög kvalitet.
- Ställ in sidohandtaget (9).
- Ställ om så behövs in borddjupet.
- Markera platsen där hålet ska borras.
- Sätt an borret och starta verktyget.

#### **Borrning (fig. A)**

- Ställ funktionsväljaren (3) i läge för "borringsfunktion".
- Följ en av nedanstående anvisningar beroende på din verktyg.
  - Montera kombinationen chuckadapter/chuck (DC228/DC232). Det finns speciella SDS-plus-skaft som kan användas med standardchuckar på 10 eller 13 mm så att du kan använda tillbehör med raka skaft.
  - Byt ut verktygshållaren mot chucken (DC229/DC234).
- Arbeta enligt beskrivningen för slagborrarbeten.



**IAKTTA FÖRSIKTIGHET:** Använd aldrig standardchuckar vid hammarfunktionen.

#### **Skruvdragning (fig. A)**

- Ställ funktionsväljaren (3) i läge för "borringsfunktion".
- Välj rotationsriktning.
- Följ en av nedanstående anvisningar beroende på din verktyg.
  - Sätt in den speciella SDS-plus® skruvdragningsadaptern för bruk med bits (DC228/DC232).
  - Byt ut verktygshållaren mot chucken (DC229/DC234).
- Sätt in önskat skruvbits. Använd alltid bits med en styrhylsa vid dragning av skruvar med spårhuvud.
- Tryck in den variabla hastighetsbrytaren (1) försiktigt så att du inte skadar skruvens huvud. Vid rotation bakåt (motsols) reduceras apparatens hastighet automatiskt för enkel utdragning av skruven.
- Släpp hastighetsbrytaren när skruvens huvud är jäms med arbetsstyckets yta, så att den inte tränger in i arbetsstycket.

#### **DC229/DC234 - Mejsling (fig. A)**

- Ställ funktionsväljaren (3) i läge för "hammarfunktion, enbart".
- Montera lämplig mejsel och se till att den är ordentligt spärrad.
- Ställ in sidohandtaget (9).
- Starta verktyget och påbörja arbetet.

Det kan vara nödvändigt att låta maskinen gå några varv för att synkronisera kugghjul, då man byter mellan mejsling och borrning.



#### **VARNING:**

- Använd icke verktyget till att blanda eller pumpa lättantändliga eller explosiva vätskor (bensin, alkohol etc.)
- Blanda eller rör aldrig vätskor som är märkta som brandfarliga.

#### **Extra tillbehör**



**VARNING:** Since accessories, other than those offered by DEWALT, have not been tested with this product, use of such accessories with this tool could be hazardous. To reduce the risk of injury, only DEWALT, recommended accessories should be used with this product.

Diverse typer SDS-plus® borrar och mejslar finns tillgängliga som extrautrustning.

Kontakta Din återförsäljare för vidare information om lämpliga tillbehör.

#### **Skötsel**

Ditt DEWALT elverktyg har tillverkats för att, med så lite underhåll som möjligt, kunna användas länge. Varaktig och tillfredsställande användning erhålles endast genom noggrann skötsel och regelbunden rengöring.

- Denna maskin kan inte servas av användaren själv. Efter ca. 40 driftstimmar bör man lämna in maskinen till en auktoriserad DeWALT-representant med servicekompetens. Om problem skulle visa sig dessförinnan, kontakta en auktoriserad DeWALT-representant.

## SVENSKA



### Smörjning

Ditt elverktyg behöver ingen smörjning. Tillbehör och tillsatser måste regelbundet smörjas runt SDS-plus® fattningen.



### Rengöring



#### WARNING:

- Håll ventilationsöppningen ren och rengör regelbundet elverktyget med en mjuk trasa.
- Koppla ur laddningsapparaten innan ni gör rent huset med en mjuk trasa.
- Ta bort batteripaketet innan du gör ren ditt elverktyg.

### Miljöskydd



Särskild insamling. Denna produkt får inte kastas bland vanliga hushållssopor.

Om du någon gång i framtiden behöver ersätta din DEWALT-produkt med en ny, eller inte längre behöver den, ska du inte kasta den i hushållssoporna. Denna produkt skall lämnas till särskild insamling.



Efter insamling av använda produkter och förpackningsmaterial kan materialen återvinnas och användas på nytt. Användning av återvunna material skonar miljön och minskar förbrukningen av råvaror.

Enligt lokal lagstiftning kan det förekomma särskilda insamlingar av uttjänt elutrustning från hushåll, antingen vid kommunala miljöstationer eller hos detaljhandlaren när du köper en ny produkt.

DEWALT erbjuder en insamlings- och återvinningsstjänst för DEWALT-produkter när de en gång har tjänat ut. För att du skall kunna utnyttja den, ber vi dig att återlämna produkten till en auktoriserad reparations- och servicerepresentant som samlar in produkterna för vår räkning.

Adressen till närmaste auktoriserade verkstad får du genom kontakt med den lokala DEWALT-företrädare, vars adress du återfinner i manualen. En lista på auktoriserade verkstäder samt servicevillkor och kontakter finns även tillgängligt på Internet på: [www.2helpU.com](http://www.2helpU.com)



Li-ION

### Batteripaket

Ett långlivat batteripaket måste laddas på nytt när det inte längre ger tillräcklig kraft vid arbeten som först gick utan problem. När batteriets tekniska livstid är över ska det kastas på ett miljövänligt sätt.

- Låt batteripaketet laddas ur helt och avlägsna det sedan ur verktyget.
- Materialen i Li-Ion celler kan återanvändas. Lämn dem till inköpsstället eller den lokala återvinningsstationen. Återlämnade batterier återvinns eller kastas på ett miljövänligt sätt.

**GARANTI****• 30 DAGARS NÖJD-KUND-GARANTI •**

Om du inte är fullständigt nöjd med din DEWALT-produkts prestanda behöver du endast returnera den inom 30 dagar, komplett som vid köpet, till ditt inköpsställe eller en DEWALT auktoriserad serviceverkstad för fullständig återbetalning eller utbyte. Inköpsdatum måste påvisas.

**• ETT ÅRS FRI FÖREBYGGANDE SERVICE •**

Om din DEWALT-produkt inom 12 månader efter inköpsdatum kräver underhåll eller service, utförs detta kostnadsfritt av en auktoriserad serviceverkstad. Fri förebyggande service omfattar arbets- och reservdelskostnader för elektriska verktyg. Kostnad för tillbehör ingår ej. Inköpsdatum måste påvisas.

**• ETT ÅRS GARANTI •**

Om din DEWALT-produkt inom 12 månader efter inköpsdatum visar defekter på grund av brister i material eller vid produktionen, garanterar vi att kostnadsfritt ersätta alla defekta delar eller, på vårt eget initiativ, att gratis ersätta produkten på villkor att:

- Produkten inte har missbrukats.
- Eventuella reparationer har utförts av auktoriserad verkstad/personal.
- Inköpsdatum kan påvisas.

Denna garanti erbjuds som extra fördel och är separat från köparens föreskrivna rättigheter.

För adressen till närmaste DEWALT auktoriserade serviceverkstad, se aktuell katalog för vidare information eller kontakta DEWALT. Som alternativ finns en lista på auktoriserade DEWALT serviceverkstad och kompletta detaljer om vår after-sales service tillgängliga på Internet: [www.2helpU.com](http://www.2helpU.com).

## T Ü R K Ç E

# ŞARJLI DARBELİ MATKAP DC228/DC229/DC232/DC234

### Tebrikler!

Bir DEWALT aletini seçmiş bulunuyorsunuz. Ürün geliştirme ve yenilemede yılların deneyimi DEWALT'ı profesyonel kullanıcılar için en güvenilir partnerlerden biri haline getirmektedir.

### Teknik veriler

		DC228	DC229	DC232	DC234
Voltaaj	V	28	28	36	36
Yüksüz hız	min <sup>-1</sup>	0 - 1.150	0 - 1.150	0 - 1.150	0 - 1.150
Yüklü hız	min <sup>-1</sup>	0 - 850	0 - 850	0 - 850	0 - 850
Vuruş kudreti	J	2,5	2,5	2,5	2,5
Azami delme derinliği çelik/ağsap/beton	mm	13/30/24	13/30/24	13/30/24	13/30/24
Uç yuvası		SDS-plus®	SDS-plus®	SDS-plus®	SDS-plus®
Bilezik çapı	mm	54	54	54	54
Ağırlık (aktüsz)	kg	2,4	2,6	2,5	2,7

Akü		DE9280	DE9360
Voltaaj	V <sub>DC</sub>	28	36
Kapasitesi	Ah	2,2	2,2
Ağırlık	kg	0,92	1,0

Şarj adaptör		DE9000
Şebeke voltaaj	V <sub>AC</sub>	230
Şarj süresi (aşağı)	min	60
Ağırlık	kg	0,9

### Sigortalar:

Avrupa	230 V aletler	10 Amper, ana şebeke
İngiltere ve İrlanda	230 V aletler	13 Amper, fişlerde

### Tanımlar: Güvenlik Talimatları

Aşağıdaki tanımlar her işaret sözcüğü için şiddet derecesini gösterir. Lütfen kılavuzu okuyunuz ve bu simgelere dikkat ediniz.



**TEHLİKE:** Engellenmemesi halinde ölüm veya ciddi yaralanma ile sonuçlanabilecek çok yakın **bir tehlikeli durumu gösterir.**



**UYARI:** Engellenmemesi halinde ölüm veya ciddi yaralanma ile sonuçlanabilecek potansiyel bir tehlikeli durumu gösterir.



**DİKKAT:** Engellenmemesi halinde **önemsiz veya orta dereceli yaralanma ile sonuçlanabilecek** potansiyel bir tehlikeli durumu gösterir.

**DİKKAT:** Güvenlik alarmı simgesi olmaksızın kullanılırsa, engellenmemesi halinde **maddi zarar** ile sonuçlanabilecek potansiyel bir tehlikeli durumu gösterir.



Elektrik çarpması riskini belirtir.



Yangın riskini belirtir.

**Avrupa Birliđi Őartnameye uygunluk beyanı****DC228/DC229/DC232/DC234**

DEWALT bu elektrikli aletlerin aŐađıdaki standartlara uygun olarak tasarlandđđını beyan eder: 98/37/EC, 89/336/EEC, 86/188/EEC, 2006/95/EC, EN 60745-1, EN 60745-2-6, EN 55014-2, EN 55014-1.

**DE9000**

DEWALT bu Őarj cihazının Őu standartlara uygun olarak tasarlanmıŐ olduđunu beyan eder: 89/336/EEC, 2002/95/EC, 2006/95/EC, EN 60335-1, EN 60335-2-29, EN 60336, EN 55014-1, EN 55014-2, EN 61000-3-2, EN 61000-3-3.

Daha fazla bilgi iŐin, lütfen aŐađıdaki adresten DEWALT ile temas kurun veya kılavuzun arkasına bakın.

		DC228	DC229	DC232	DC234
$L_{pa}$ (ses basıncı)	dB(A)	82	82	81	82
$K_{pa}$ (ses basıncı belirsizliđi)	dB(A)	2,0	2,0	2,4	1,9
$L_{WA}$ (ses gücü)	dB(A)	96	95	95	96
$K_{WA}$ (ses gücü belirsizliđi)	dB(A)	2,3	2,4	2,4	1,9

EN 60745'e göre tayin edilen titreŐim toplam deđerleri (triax vektör toplamı):

Ađırlıklı RMS ivme deđerleri	m/s <sup>2</sup>	7,6	8,1	7,6	8,2
Belirsizlik K	m/s <sup>2</sup>	1,5	1,5	1,5	1,5

Beyan edilen titreŐim emisyon deđerleri, standart bir test yöntemine uygun olarak ölçülmüŐtür ve bir aletin deđerleri ile karŐılaŐtırılması iŐin kullanılabilir.

Beyan edilen titreŐim emisyon deđerleri, maruz kalma ön deđerlendirilmesinde de kullanılabilir.



**UYARI:** Elektrikli aletin gerŐek kullanımı sırasındaki titreŐim emisyon deđerleri, aletin kullanım Őekline bađlı olarak beyan edilen deđerden farklı olabilir. Alet düzenli olarak bu Őekilde kullanıldđında titreŐimin kullanıcıya bindirdiđi yük gözden kaŐabilir.

Belirli bir ŐalıŐma süresi boyunca maruz kalınan titreŐim seviyesinin deđerlendirilmesinde, aletin kapalı olduđu süre ve tetikleyici süreye ek olarak boŐta ŐalıŐtıđı süre de dikkate alınmalıdır.

Bu, toplam ŐalıŐma süresi üzerinde maruz kalma seviyesini önemli ölçüde azaltabilir.

Direktör, Mühendislik ve Ürün GeliŐtirme  
Horst Großmann

DEWALT, Richard-Klinger-StraŐe 11,  
D-65510, Idstein, Almanya  
05/2007

## T Ü R K Ç E



**UYARI:** Yaralanma riskini azaltmak için, kullanım kılavuzunu okuyun.

### Güvenlik talimatları



**UYARI! Tüm güvenlik uyarılarını ve tüm talimatları okuyun.** Uyarı ve talimatlara uyulmaması elektrik çarpması, yangın ve/veya ciddi yaralanmaya yol açabilir.

Aşağıda belirtilen bütün uyarılarda geçen "elektrikli alet" terimi, ana şebekeden güç alan (kablolu) elektrikli aletinizi veya pil ile çalışan (kablesiz) elektrikli aletinizi ifade etmektedir.

### GELECEKTE BAŞVURU AMACIYLA KULLANMAK İÇİN TÜM UYARI VE TALİMATLARI SAKLAYIN.

#### 1 ÇALIŞMA ALANININ GÜVENLİĞİ

- Çalışma alanını temiz tutun ve iyi ışıklandırın.** Karışık veya karanlık bölgeler kazalara yol açabilir.
- Borular, radyatörler, mutfak ocakları ve buzdolapları gibi topraklanmış yüzeylerle temas etmesini engelleyin**  
Elektrikli aletler toz veya dumanı ateşleyebilecek kıvılcımlar çıkarmaktadır.
- Bir elektrikli aleti kullanırken çocukları ve etraftaki insanları uzakta tutun.**  
Dikkat dağınıcı şeyler kontrolü kaybetmenize sebep olabilir.

#### 2 ELEKTRİK EMNİYETİ

- Elektrikli aletin fişleri prize uygun olmalıdır. Fişi hiçbir şekilde değiştirmeyin. Topraklanmış elektrikli aletler ile birlikte adaptör fişlerini kullanmayın.**  
Değiştirilmemiş fişler ve uygun prizler elektrik çarpması riskini azaltacaktır.
- Borular, radyatörler, mutfak ocakları ve buzdolapları gibi topraklanmış yüzeylerle temas etmesini engelleyin.**  
Vücudunuzun topraklanması halinde elektrik çarpması riski artmaktadır.
- Elektrikli aletleri yağmura veya ıslak koşullara maruz bırakmayın.**  
Bir elektrikli aletin içine giren su, elektrik çarpması riskini artıracaktır.

- Kabloyu başka amaçlarla kullanmayın. Kabloyu hiçbir zaman elektrikli aleti taşımak, sürüklemek veya prizden çekmek üzere kullanmayın. Kabloyu ısı, yağ, keskin köşeler veya hareketli parçalardan uzak tutun.**  
Hasarlı veya dolaşmış kablolar elektrik çarpması riskini artırmaktadır.
- Bir elektrikli aleti dış mekanda kullanırken, dış mekan kullanımına uygun bir uzatma kablosu kullanın.**  
Dış mekanda kullanımına uygun bir kablunun kullanılması elektrik çarpması riskini azaltmaktadır.
- Elektrikli aletin rutubetli bir ortamda çalıştırılması kaçınılmaz ise, korumalı bir artık akım cihazı (RCD) beslemesi kullanın.**  
RCD kullanımı elektrik çarpması tehlikesini azaltır.

#### 3 KİŞİSEL GÜVENLİK

- Bir elektrikli aleti kullanırken tetikte olun, ne yaptığınıza dikkat edin ve sağ duyunuzu kullanın. Yorgun olduğunuz zaman veya ilaç, alkol veya başka tedavi etkisi altında iken elektrikli aleti kullanmayın.**  
Elektrikli aletleri kullanırken bir anlık dikkatsizlik ciddi kişisel yaralanmaya yol açabilir.
- Kişisel koruyucu ekipman kullanın. Her zaman göz koruması kullanın.**  
Uygun koşullarda kullanılan toz maskesi, kaymaz emniyet ayakkabıları, kask veya duyma koruması gibi güvenlik teçhizatları kişisel yaralanmaları azaltacaktır.
- İstemeyerek çalıştırmaktan kaçının.**  
leti güç kaynağına ve/veya pil takımına bağlamadan, havaya kaldırmadan veya taşımadan önce açma-kapama anahtarının kapalı konumunda olduğundan emin olun. Elektrikli aletleri parmağımız anahtar üzerindeyken taşımak veya anahtarı açık konumdaki elektrikli aletleri prize takmak kazalara yol açacaktır.
- Elektrikli aleti açık konuma getirirmeden önce varsa ayar anahtarını veya ayarlı penseyi çıkarın.**  
Elektrikli aletin dönen bir parçasına bağlı kalan bir ayarlı pense veya anahtar kişisel yaralanmaya yol açabilir.



- e) **Yetişemeyeceğiniz noktalara uzanmayın. Her zaman için uygun ayak basacak yer bulun ve dengenizi sağlayın.**

Böylece beklenmeyen durumlarda elektrikli alet daha iyi kontrol edilebilecektir.

- f) **Uygun giysiler giyin. Bol giysiler veya takı kullanmayın. Saçınız, giysileriniz ve eldivenlerinizi hareketli parçalardan uzak tutun.**

Bol giysiler, takılar veya uzun saç, hareketli parçalara takılabilir

- g) **Toz çekme ve toplama araç-gereçlerinin bağlanması için cihazlar verilmesi halinde, bunların uygun biçimde bağlanması ve kullanılmasını sağlayın.**

Bu cihazların kullanımı tozla ilgili tehlikeleri azaltabilir.

#### 4 ELEKTRIKLI ALETİN KULLANIMI VE BAKIMI

- a) **Elektrikli aleti zorlamayın. Uygulamanız için doğru elektrikli aleti kullanın.**

Doğru elektrikli alet, tasarlandığı hızda işini daha iyi ve daha güvenli biçimde yapacaktır.

- b) **Açma/kapama anahtarı çalışmazsa elektrikli aleti kullanmayın.**

Anahtar ile kontrol edilemeyen herhangi bir elektrikli alet tehlikelidir ve tamir edilmelidir.

- c) **Herhangi bir ayar yapmadan, aksesuar değiştirmeden ya da elektrikli aletleri depolamadan önce güç kaynağından fişi çekin ve/veya elektrikli aletten pil takımını çıkarın.**

Bu türlü koruyucu güvenlik önlemleri elektrikli aletin yanlışlıkla çalışması riskini azaltır.

- d) **Boştaki elektrikli aletleri çocukların erişemeyeceği yerlerde muhafaza edin ve elektrikli aleti veya bu talimatları bilmeyen kişilerin elektrikli aleti kullanmasına izin vermeyin.**

Elektrikli aletler eğitimsiz kullanıcıların elinde çok tehlikelidir.

- e) **Elektrikli aletlerin bakımını yapın. Hareketli parçaların hizalanmasını veya bağlantılarını, parçaların kırık olup olmadığını ve elektrikli aletlerin çalışmasını etkileyebilecek başka koşulları kontrol edin. Hasarlı ise, kullanmadan önce elektrikli aletin tamirini yaptırın.**

Kazaların pek çoğu, bakımı yapılmayan elektrikli aletlerden kaynaklanmaktadır.

- f) **Kesme aletlerini keskin ve temiz tutun.**

Bakımı gerektiği şekilde yapılmış keskin uçlu kesme aletlerinin rahatsızlık yaratma olasılığı daha az, kontrolü daha kolaydır.

- g) **Elektrikli el aletini, aksesuarları ve uçları, çalışma koşullarını ve gerçekleştirilecek işi göz önüne alarak bu talimatlara göre kullanın.**

Elektrikli aletin amacı dışındaki işlemlerde kullanılması tehlikeli durumlara yol açabilir.

#### 5 PİL CİHAZININ KULLANIMI VE BAKIMI

- a) **Pil takımını takmadan önce anahtarın kapalı konumunda olduğundan emin olun.**

Açık konumdaki elektrikli aletlere pil takımının takılması kazalara yol açabilir.

- b) **Sadece imalatçı tarafından belirtilen şarj cihazı ile şarj edin.**

Bir pil takımı türüne uygun olan bir şarj cihazı, başka bir pil takımı ile kullanıldığında yangın riski ortaya çıkarabilir.

- c) **Elektrikli aletleri sadece özellikle belirtilen pil takımları ile kullanın.**

Başka pil takımlarının kullanılması yaralanma ve yangın tehlikesi oluşturabilir.

- d) **Kullanılmadığı zamanlarda pil takımını kağıt klipsler, madeni paralar, anahtarlar, çiviler, vidalar veya bir kutup başından diğerine bağlantı yapabilecek diğer küçük metal nesnelere uzak tutun.**

Pil kutup başlarının kısa devre yapılması yanıklara veya yangına sebep olabilir.

- e) **Kötü koşullar altında, pilden sıvı çıkabilir, temas önleyin. Yanlışlıkla temas olursa, su ile yıkayın. Sıvı gözlere temas ederse, tıbbi yardım alın.**

Pilden çıkan sıvı iritasyona veya yanıklara yol açabilir.

#### 6 SERVİS

- a) **Elektrikli aletinizin eğitimli bir tamir görevlisi tarafından sadece aynı yedek parçalar kullanılarak tamir edilmesini sağlayın.**

Bu şekilde elektrikli aletin güvenliği sağlanmış olacaktır.

## T Ü R K Ç E

### Darbeli matkaplar için ek güvenlik talimatları

- **Kulak korumalarını takın.** Gürültüye karşı koruyucusuz kalma işitme kaybına yol açabilir.
- **Aletle birlikte sağlanan yedek tutucuları kullanın.** Kontrolün kaybedilmesi kişilerin yaralanmasına yol açabilir.
- **Tercihen bir toz maskesi kullanın.**

### Diğer tehlikeler

Aşağıda sıralanan riskler rotatif çekiçlerin kullanımına özgü risklerdir:

- aletin dönen parçalarına veya sıcak parçalarına dokunma sonucu ortaya çıkan yaralanmalar

Emniyet tedbirlerini düzenleyen yönetmeliğe uygulanmasına ve emniyet sağlayıcı aygıtların takılmasına rağmen, başka belirli risklerden kaçınılamaz. Bunlar:

- Duyma bozukluğu.
- Aksesuarı değiştirirken parmakları sıkıştırma riski.
- Özellikle beton ve/veya duvarcılıkta çalışırken meydana gelen tozun tenneffüs edilmesi sonucu oluşan sağlık sorunları bulunmaktadır.

### Aküler ve şarj adaptörleri için güvenlik talimatları

- Şarja yerleştirmeden önce akünün kuru ve temiz olduğuna emin olun.
- Aküyü asla kablosundan çekerek taşımayın. Fişi prizden çekmek için asla kordonundan çekmeyin. Kabloyu, ısı, yağ ve keskin kenarlardan uzak tutun.
- Hasarlı veya arızalı kabloları yetkili DeWALT servislerinde değiştirin. Hiçbir tamiratı kendiniz yapmayın.
- Şarjı nemli ve ıslak ortamlarda bırakmayın.
- ıslak aküleri şarj etmeye çalışmayın.
- Ne sebeple olursa olsun bir aküyü açmayı asla denemeyin.
- Sadece bu kullanım kılavuzunda belirtilen şartlara haiz akü takımlarını şarj edin. Şarj edilmeyen aküleri şarj etmeye teşebbüs etmeyin.
- Akünün uzaklaştırılmasında daima bu kılavuzun arka kısmında bulunan talimatları takip edin.
- Kullanımda olmadıklarında şarjlar ve aküler, çocukların erişiminden uzak kuru bir yerde, kilit altında saklanmalıdır.

### Taşıma

DEWALT Li-Ion aküleri, UN Tehlikeli Maddelerin Taşınması Hakkındaki Tavsiyelerinde referans gösterildiği üzere UN Test ve Kriterleri Kullanım Kılavuzu (ST/SG/AC.10/11/Rev.3 Part III, Subsection 38,3) altında gerekli olan test şartnamelerine uymaktadır.

- Aküler, iç aşırı basınç ve kısa devreye karşı etkin bir korumaya sahiptir.
- Güçlü kopmaların ve tehlikeli ters akımın önlenmesi için uygun önlemler alınmıştır.
- Eşdeğer lityum muhteva ilgili limit değerinin altındadır.

DEWALT Li-Ion aküleri, tehlikeli maddelere uygulanan ulusal ve uluslararası düzenlemelerden muaf tutulmuştur. Ancak, birkaç akü birlikte taşınırken bu düzenlemeler yararlıdır.

- Kısa devreyi önlemek için, akülerin, yukarıda bahsedildiği gibi tehlikeli madde düzenlemelerine göre ambalajlandığına emin olun.

### Şarj adaptörü ve akü üzerindeki etiketler

Bu kullanım kılavuzunda kullanılan resimler ilaveten, şarj adaptörü ve akü üzerindeki etiketler aşağıdaki resimleri göstermektedir:



Kullanmadan önce talimat kullanım kılavuzunu okuyun



Şarj süresi için teknik verilere bakınız



Suya maruz bırakmayın



İletken nesnelere denemeyin



Hasarlı akü paketlerini şarj etmeyin



Hasarlı şarj adaptörlerini kullanmayın



Sadece 4 °C ve 40°C arasında şarj edin



Hasarlı kabloları hemen değiştirin



Şarj adaptörü problemi



Akü problemi



Akü paketini çevre korunmasına yönelik olarak azami dikkat göstererek atın



Akü paketini yakarak imha etmeyin



Sadece DEWALT'a özgü şarj adaptörleri ile şarj yapın

### Ambalajın içindekiler

Ambalajın içinde aşağıdakiler vardır:

- 1 Şarjlı Darbeli Matkap
- 1 Yan tutamak
- 1 Derinlik ayar çubuğu
- 1 Anahtarsız mandren (DC229/DC234)
- 1 Akü (DC228/DC229/DC232K/DC234K)
- 2 Aküler (DC229KL/DC232KL/DC234K)
- 1 Şarj adaptör
- 1 Kutu (sadece K modelleri)
- 1 Kullanım kılavuzu
- 1 Açılımlı çizim

Not: Akü takımları ve şarj cihazları N-modellerine dahil edilmemiştir.

- Nakliye sırasında alette, parçalarında veya aksesuarlarında hasar oluşup oluşmadığını kontrol edin.
- Aleti kullanmadan önce, bu kılavuzu iyice okuyup anlamaya zaman ayırın.

### Tanınım (şekil A)



**UYARI:** Elektrikli aleti veya herhangi bir parçasını hiçbir zaman değiştirmeyin. Hasara veya kişisel yaralanmaya sebep olabilir.

### KULLANIM ALANI

Kablosuz darbeli matkabınız DC228/DC232, profesyonel delme, darbeli delme ve vidalama işlemleri için tasarlanmıştır. Kablosuz darbeli matkabınız DC229/DC234, profesyonel delme, darbeli delme ve vidalama işlemlerinin yanı sıra hafif taşıma uygulamaları için tasarlanmıştır.

N emli koşullarda veya yanıcı sıvılar ya da gazların bulunduğu ortamlarda kullanmayın. Bu dayanıklı darbeli matkaplar, profesyonel elektrikli aletlerdir. Çocukların aletle temas etmesine izin vermeyin. Bu aletin deneyimsiz kullanıcılar tarafından kullanıldığı durumlarda gözetim gereklidir.

- 1 Değişken hız anahtarı
- 2 Sağ/sol dönüş kontrol düğmesi
- 3 Konum seçici
- 4 Güvenlik kilidi
- 5 Uç yuvası
- 6 Kilit bileziği
- 7 Toz kapağı
- 8 Derinlik ayar çubuğu
- 9 Yan tutamak
- 10 Tutamak
- 11 Akü

### Şarj adaptör

DE9000 şarj cihazınız için 2,2 Ah'de 36V (DE9360) ve 28V (DE9280) DEWALT Li-Ion pil takımları uygundur.

- 11 Akü
- 12 Serbest bırakma düğmesi
- 13 Şarj adaptör
- 14 Şarj göstergeleri (kırmızı)

### Aşırı yük kavraması

Matkap ucunun sıkışması durumunda, matkap miline uygulanan tahrik kesilir. Aleti, ortaya çıkan kuvvetler nedeniyle daima iki elle tutunuz ve sağlam bir pozisyonda durunuz.

### Fren mekanizması

Hız değiştirme anahtarı açıldığında mil, dönme işlemini aniden kesecektir.

## T Ü R K Ç E

### Aktif titreşim kontrolü

Aktif titreşim kontrolü, darbe mekanizmasından gelen titreşimleri nötralize eder. El ve kol titreşimini azaltmak, uzun vadede daha rahat kullanım sağlar ve aletin ömrünü uzatır.

Çalışma sırasında, yaylı bir mekanizma titreşim güçlerini karşılıklı olarak dengeler. Alete basınç uygulandığı zaman, azaltan etki ile hissedilebilir. Yayın yerine oturduğuna fakat çok sıkı olmamasına dikkat edin. Mekanizma serbest olmalıdır.

### Elektrik güvenliği

Şarj adaptörü, sadece tek voltaj için tasarlanmıştır. Daima şebeke voltajının, adaptörünüzün üstünde yazılı olan voltajla aynı olmasına dikkat edin.



DEWALT adaptörünüz, EN 60335 uyarınca çift yalıtımlıdır, bu nedenle topraklanması gerekmez.

### Kablo ya da Fişin değiştirilmesi

Kablo ya da fişi değiştirirken, çıplak bakır tellerin arz ettiği tehlikeye dikkat ediniz.

### Uzatma kablosu

Uzatma kablosu kullanmadan önce, gevşek ve çıplak iletken, kötü bağlantı, hasarlı yalıtım kontrolü yapın. Gerekli onarımları yapın veya gerekiyorsa, kabloyu yenileyin.

### Montaj ve ayarlar



**UYARI:** Montaja ve ayarlama işlemine başlamadan önce aküyü cihazdan çıkartın.



**UYARI:** Aküyü takmadan ya da çıkartmadan önce aleti daima kapatın.



**UYARI:** Sadece DEWALT aküleri ve şarj adaptör ile kullanın.

### Akü takımının takılması ve çıkartılması (şekil A)

- Akü takımını (11) takmak için, akü takımını alet üzerindeki dayanak ile aynı hizaya getirin. Akü takımını dayanağın içine kaydırın ve yerine oturana kadar aküyü itin.

- Aküyü çıkartmak için, bir taraftan akü takımını dayanaktan çekerken serbest bırakma düğmesine (12) basın.

### Akü paketinin şarj edilmesi (şekil A & B)

Aküyü şarj etmeden önce aletin elektrik bağlantısını kontrol edin. Ana şebekede elektrik bulunmasına rağmen akünün şarj olmaması halinde aküyü yetkili bir DEWALT onarım sevisine götürmelisiniz. Şarj sırasında akü ve şarj cihazı ısınabilir. Bu normal bir durumdur ve herhangi bir sorunun olduğunu göstermez.



**DİKKAT:** Aküyü < 4 °C ya da > 40 °C arası çevre sıcaklıklarında şarj etmeyin. 40 °C. Önerilen şarj sıcaklığı: yaklaşık 24 °C.

- Akü takımını (11) şarj etmek için, bunu gösterildiği şekilde şarj cihazına (13) yerleştirin ve şarj cihazını fişe takın. Akü takımının şarj cihazına tam oturmasına özen gösterin. Kırmızı şarj göstergeleri (14), akünün şarj durumuna göre yanıp söner.
- Şarj sona erdiği zaman, göstergelerin hepsi yanar. Şarj adaptörü otomatik olarak eşitleme moduna döner.
- Akü takımı istenildiği zaman ayrılabilir veya bağlı olduğu şarj cihazı üzerinde bırakılabilir.
- Kırmızı şarj göstergeleri, bir şarj problemini göstermek üzere hızlı hızlı yanıp söner. Aküyü tekrar takın veya yeni bir tane deneyin. Aküyü çıkartın ve yenisini takın. Yeni paket de şarj olmuyorsa şarj cihazınızı yetkili bir DeWALT onarım acentesine test ettirin.
- Kırmızı şarj göstergeleri, şarj cihazı ile ilgili bir problem olduğunu göstermek için bir uzunlu takip eden bir kısa ile hızlı hızlı yanıp söner. Şarj cihazını yetkili bir DeWALT tamir acentesine iade edin.
- Jeneratöre veya DC'yi AC'ye çeviren kaynaklara bağlandığında kırmızı şarj göstergeleri (14), bir duraksamayı takip eden iki hızlı ile birlikte yanıp sönebilir. Bu güç kaynağında bir problemi göstermektedir. Şarj cihazı otomatik olarak normal operasyona geri dönecektir.

**Şarj prosesi (şekil B)**

Akünün şarj durumu için aşağıdaki tabloya bakın.

Şarj durumu	
1 ışık yanıp sönməsi	< 33%
1 ışık yanıp sönməsi, 1 ışığın açık olması	33-66%
1 ışık yanıp sönməsi, 2 ışığın açık olması	66-99%
3 ışığın açık olması	100%

**Otomatik yenileme**

- Otomatik yenileme modu, akü içindeki her bir hücreyi en üst kapasitede eşitler veya denkleştirir. Aküler, her hafta veya aynı iş miktarını sağlayamadığı zaman yenilenmelidir.
- Akünüzü yenilemek için, akünüzü olağan şekilde şarja bağlayın. Aküyü asgari olarak 8 saat şarjda bırakın.

**Sıcak/Soğuk Akü Gecikmesi**

Şarj cihazı bir aküyü çok sıcak veya çok soğuk olarak saptadığı zaman, akü uygun hararete ulaşana kadar şarj durdurarak otomatik olarak Sıcak/Soğuk Akü Gecikmesini başlatır. Bilahare şarj cihazı otomatik olarak akü şarj moduna döndürür. Bu özellik maksimum akü ömrünü temin eder.

**Derin deşarj koruma**

Akü, alette kullanılırken derin deşarja karşı korumalıdır.

**Operasyon modunu seçme (şekil C1 & C2)****DC228/DC232 (şekil C1)**

Alet şu çalıştırma modlarından birinde kullanılabilir:



Darbesiz delme: vidalama ve metal, ahşap ve plastik delmek için



Darbeli delme: beton ve duvar delme işlemleri için.

**DC229/DC234 (şekil C2)**

Alet şu çalıştırma modlarından birinde kullanılabilir:



Darbesiz delme: vidalama ve metal, ahşap ve plastik delmek için.



Darbeli delme: beton ve duvar delme işlemleri için.



Sadece darbe: hafif kesikleme için.

- Operasyon modunu seçmek için güvenlik kilidine (4) basın ve istediğiniz modun işaretini gösterene kadar mod seçme düğmesini (3) çevirin.
- Güvenlik kilidini serbest bırakın ve mod seçme düğmesinin yerine oturduğundan emin olun.



**UYARI:** Alet çalışır durumda iken operasyon modunu ayarlamayın.

**SDS-plus aksesuarlarının takılması ve sökülmesi (şekil C)**

Darbeli matkabınız SDS-plus aksesuarları kullanılmaktadır (şekil C'e gösterilen SDS-plus matkap ucu gövde kesiti çizimine bakınız).

- Matkap ucu gövdesini temizleyip yağlayınız.
- Matkap ucu gövdesini uç tutucu yuvaya (7) sokunuz.
- Ucu içeri itip yarıklara oturana kadar hafifçe çeviriniz.
- Tam oturup oturmadığını kontrol etmek için ucu biraz çekiniz. Darbeli delme fonksiyonu, eksenel olarak birkaç cm ileri-geri hareket edebilen ucu gerektirir.
- Ucu sökmek için, uç yuvası sıkma bileziğini (15) geri çekip ucu dışarı çekiniz.

Yan tutamağın/kulpun takılması (şekil E)

Yan tutamak (9), hem sol hem de sağ elini kullananlara uygun şekilde takılabilmektedir.



**UYARI:** Yan tutacağı tam olarak monte edilmeden aleti kullanmayın.

- Yan tutamağı gevşetiniz.
- Sağ elini kullananlar için yan tutamak kelepçesini, uç yuvasının arkasındaki bilezik üzerine kaydırınız. Tutamak sol tarafta olacaktır.
- Sol elini kullananlar için yan tutamak kelepçesini, uç yuvasının arkasındaki bilezik üzerine kaydırınız. Tutamak sağ tarafta olacaktır.

## T Ü R K Ç E

- Yan tutamağı istenen konuma çeviriniz ve tutamağı/kulpu sıkıştırınız.

### Delme derinliğinin ayarlanması (şekil F)

- Uygun matkap ucunu takınız.
- Yan tutamağı (9) gevşetiniz.
- Derinlik ayar milini (8), yan tutamak kelepçesindeki delikten geçirin.
- Delme derinliğini gösterildiği gibi ayarlayınız.
- Yan tutamağı sıkıştırınız.

### Sağ/sol dönüş kontrol düğmesi (şekil G)

- İleri (Sağ) dönme hareketi için ileri/geri kaydırıcıyı (2) sol el- tarafına itin. Alet üzerindeki oklara bakın.
- Geri (Sol) dönme hareketi için ileri/geri kaydırıcıyı (2) sağ el- tarafına itin.



**DİKKAT:** Dönüş yönünü değiştirmeden önce daima motorun tamamen durmasını bekleyin.

### DC229/DC234 - Alet tutucunun kavramayla değiştirilmesi (şekil H)

- Kilit bileziğini (6) açık kilit konumuna getirin ve alet tutucuyu (5) geriye çekin.
- Kavramayı (16) milin üzerine yerleştirin ve kilit bileziğini kilitli konuma çevirin.
- Kavramayı alet tutucuyla değiştirmek için öncelikle alet tutucuyu sökmüş olduğunuz şekilde kavramayı sökün. Daha sonra kavramayı yerleştirdiğiniz şekilde alet tutucuyu yerleştirin.



**DİKKAT:** Standart kavramayı asla "darbeli delme" modunda olmak kullanmayın.

### Toz kutusunun değiştirilmesi (şekil D)

Toz kutusu (7), mekanizmaya toz girmesini önlemektedir. Yıpranmış bir toz kutusunu derhal değiştiriniz.

- Uç yuvası kilitleme bileziğini (15) geri çekiniz ve toz kutusunu (7) çıkartınız.
- Yeni toz kapağı takınız.
- Uç yuvası kilitleme bileziğini açınız.

## Kullanım talimatları



### UYARI:

- Daima güvenlik talimatlarına ve uygulanan kurallara uyun.
- Çalışırken boru ve elektrik hatlarının yerlerine dikkat ediniz.
- Alete yalnızca hafif bir basınç (yaklaşık 5 kg) uygulayınız. Aşırı basınç uygulanması delme işlemini hızlandırmaz tam aksine aletin performansını ve ömrünü azaltır.
- Toz kapağının zarar görmesini önlemek için çok derin delikler delmeyiniz ya da itmeyiniz.  
Her zaman aleti iki elinizle sıkıca kavrayın ve yere sağlam basın .  
Aleti daima yan tutacağı doğru şekilde monte edilmişken kullanın.
- Kesme takımı keskin değilse bunu yeni bir kesme takımı ile değiştirin.

### Kullanmadan önce:

- Akünüzün (tam) şarjlı olmasını sağlayın.
- Akü takımının yerine tam olarak oturduğundan emin olun.

### Çalıştırma ve kapatma (şekil A)

- Aleti çalıştırmak için değişken hız anahtarını (1) basın. Değişken hız anahtarını uygulanan basınç, aletin hızını belirlemektedir.
- Cihazı durdurmak için düğmeyi bırakınız.
- Aleti kapalıyken kilitlemek için ileri/geri seçme düğmesini (2) ortaya çekin.

### Darbeli delme (şekil A)

- Mod seçme düğmesini (3) "darbeli delme" konumuna getirin.
- Uygun olan bir delme ucunu takın.  
Karpit kaplamalı matkap uçlarıyla iyi sonuçlar alınabilmektedir.
- Yan kolu (9) istenildiği gibi ayarlayın.
- Gerekiyorsa delme derinliğini ayarlayın.
- Delinecek deliği işaretleyin.
- Delme ucunu noktanın üzerine yerleştirin ve aleti açın.

**Dairesel delme (şekil A)**

- Mod seçim anahtarını (3) "dairese delme" konumuna getirin.
- Aletinizin modeline bağılı olarak aşığıdaki talimatlardan birini takip edin:
  - Kavrama adaptörü/kavrama montajını takın (DC228/DC232). Düz gövde uçlarının kullanılmasını sağılamak üzere standart 10 veya 13 mm kavramaları kullanmak için dişli bölümleri olan özel SDS-plus adaptörleri mevcuttur.
  - Alet tutucuyu kavramayla değıştirin (DC229/DC234).
- Darbeli delme için açıklanan işlemleri yapın.



**DİKKAT:** Standart kavramayı asla "darbeli delme" modunda olmak kullanmayın.

**Vidalama (şekil A)**

- Mod seçim anahtarını (3) "dairese delme" konumuna getirin.
- Dönüş yönünü seçin.
- Aletinizin modeline bağılı olarak aşığıdaki talimatlardan birini takip edin:
  - Altıgen tornavida uçlarıyla kullanım için özel SDS-plus® vidalama adaptörünü takın (DC228/DC232).
  - Alet tutucuyu kavramayla değıştirin (DC229/DC234).
- Uygun olan bir vidalama ucunu takın. Başı yarıklı vidaları vidalarken, daima kılavuz manşonlu uçlar kullanın.
- Vida başının zarar görmesini önlemek için hız ayar düğmesine (1) hafifçe basın. Ters rotasyonda (dönme hareketinde), vidayı kolayca çıkarabilmek için aletin hızı otomatik olarak azaltılır.
- Vida, itildiğı yüzeye gömüldüğünde, vida başının parçanın içerisine gömülmesini önlemek için hız ayar anahtarını/düğmesini bırakın.

**DC229/DC234 - Kesme (şekil A)**

- Mod seçim anahtarını (3) "sadece delme" konumuna getirin.
- Uygun keskiyi takın ve doğıru olarak kilitleyip kilitlemediğini kontrol edin.
- Yan kolu (9) istenildiğı gibi ayarlayın.
- Aleti çalıştırın ve çalışmaya başlayın.

Dişlileri hizalamak için yontma modundan rötatif moduna döndükten sonra motorun kısa süre ile çalıştırılması gerekebilir.

**UYARI:**

- Bu cihazı yanıcı ya da patlayıcı sıvıları (örn. benzin, alkol vs.) karıştırmak ya da pompalamak için kullanmayın.
- Ambalajlarında parlayıcı oldukları belirtilen sıvıları karıştırmayın.

**Opsyonel aksesuarlar**

**UYARI:** DEWALT tarafından verilenlerin dışındaki aksesuarlar bu ürün üzerinde test edilmediğinden, bu aksesuarların bu aletle birlikte kullanılması tehlikeli olabilir. Yaralanma riskini azaltmak için, bu aletle birlikte sadece DEWALT tarafından tavsiye edilen aksesuarlar kullanılmalıdır.

SDS-plus® matkap uçlarının ve keskilerinin çeşitli tipleri seçenek olarak mevcuttur.

Uygun aksesuarlar konusunda daha fazla bilgi için bayinize başvurun.

**Bakım**

DEWALT elektrikli aletiniz, minimum bakımla uzun süre çalışacak şekilde imal edilmiştir. Her zaman sorunsuz çalışması, alete gerekli bakımın yapılmasına ve düzenli temizliğe bağılıdır.

- Makinenin bakımı kullanıcı tarafından yapılabilecek şekilde değıldir. Yaklaşık 40 saatlik kullanımdan sonra aletinizi yetkili bir DeWALT tamir servisine götürünüz. Bu süreden önce problem çıkarsa yine bir yetkili DeWALT tamir servisine başvurun.

**Yağlama**

Elektrikli aletiniz, ek yağlama gerektirmez.

Kullanılan aksesuarlar ve ekler düzenli olarak SDS-plus® ayarları etrafında yağlanmalıdır.

## T Ü R K Ç E



### Temizlik



#### UYARI:

- Temizlemeden önce, şarj adaptörünü AC prizinden çıkartın.
- Elektrikli aletinizi temizlemeden önce aküyü sökün.
- Havalandırma kanallarının temiz ve açık olmasına dikkat edin ve aletin gövdesini düzenli olarak yumuşak bir bezle temizleyin.

### Çevrenin korunması



Ayrı biriktirme. Bu ürün normal ev atıkları ile çöpe atılmamalıdır.

DEWALT ürününüz şayet bir gün değiştirilmesi gerekiyor ise, veya bundan böyle sizin için kullanılmayacak ise bu aleti normal ev atıkları ile çöpe atmayın. Bu ürünü ayrı bir biriktirme için ayırın.



Kullanılmış ürünlerin ayrıca biriktirilmesi ve paketlenmesi malzemelerin yeniden dönüşümüne ve yeniden kullanımına izin vermektedir. Yeniden dönüşümü olan malzemelerin yeniden kullanımı, çevre kirliliğini önlenmesine yardım etmekte ve ham maddeye olan talebi indirgemektedir.

Yerel yönetmelikler, yeni bir ürün satın aldığınız zaman, belediye atık bölgelerinde veya perakendeciler tarafından evlerden elektrikli aletlerin ayrı olarak biriktirilmesini sağlayabilir.

DEWALT ürünleri çalışma ömürlerini tamamladıklarında, DEWALT bunların geri kazandırılması ve biriktirilmesi için kolaylıklar sağlamaktadır. Bu hizmetten yararlanmak için lütfen sahip olduğunuz ürünü, bunları toplayan yetkili bir tamir servisine götürün.

Bu kılavuzda belirtilen adresteki yerel DEWALT ofisine başvurarak size en yakın yetkili tamir servisinin yerini öğrenebilirsiniz. Ya da, Internet'te DEWALT yetkili tamir servislerinin listesini ve satış sonrası hizmet veren yetkililerin tam detaylarını öğrenebilirsiniz. Bu site: [www.2helpU.com](http://www.2helpU.com) adresindedir.



### Li-ION Akü

Uzun ömürlü aküler, daha önce yapmakta olduğu görevi yeterli güç üreterek yapamıyorsa tekrar şarj edilmelidir. Teknik ömürleri bittiğinde, aküyü çevremize duyarlı bir şekilde uzaklaştıralım:

- Akü takımını tamamen boşaltıp bunları aletten çıkartın.
- Li-Ion hücreler geri dönüşümlüdür. Satıcınıza veya yerel geri kazanım istasyonuna götürün. Toplanan akü takımları geri kazanılmalı ya da uygun şekilde bertaraf edilmelidir.



**GARANTİ****• 30 GÜNLÜK RİKSİZ MÜŞTERİ  
MEMNUNİYETİ GARANTİSİ •**

DEWALT ağır hizmet tipi endüstriyel aletinizin performansı sizi tam olarak tatmin etmiyorsa, 30 gün içinde takas için yetkili bayinize geri götürebilirsiniz. Satın alma belgesinin ibrazı şarttır.

**• ÜCRETSİZ BİR YILLIK SERVİS KONTRATI •**

Bir yıllık tam garantiye ek olarak, tüm DEWALT aletleri bir yıl süreyle ücretsiz servis desteğine de sahiptir. Satın alma tarihinden itibaren bir yıl içinde yapılan hiçbir onarım ve koruyucu bakım işleminden işçilik ücreti almamaktayız. Satın alma tarihinin belgelenmesi şarttır.

**• BİR YILLIK TAM GARANTİ •**

DEWALT ağır hizmet tipi endüstriyel aletleri, satış tarihinden itibaren bir yıl süreyle garantilidir. Hatalı malzemeden veya işçilikten kaynaklanan tüm arızalar ücretsiz onarılır. Lütfen aleti herhangi bir yetkili DEWALT veya Black & Decker servis merkezine gönderin, ya da bizzat başvurun.

Bu garanti aşağıdakileri kapsamaz:

- Aksesuarlar
- Başkaları tarafından yapılan veya girişimde bulunulan onarımlardan kaynaklanan hasar
- Yanlış kullanım, ihmal, eskime ve aşınmadan, alet üzerinde değişiklik ve amaç dışı kullanımdan kaynaklanan hasar.

Size en yakın yetkili DEWALT tamir acentesi için lütfen bu kılavuzun arkasında bulunan uygun telefon numarasını kullanın. Buna ek olarak, DEWALT yetkili tamir servislerinin bir listesini ve satis-sonrasi servisimiz ile ilgili tüm detaylı bilgileri Internet'de [www.2helpU.com](http://www.2helpU.com) adresinden edinebilirsiniz.

## ΕΠΑΝΑΦΟΡΤΙΖΟΜΕΝΟ ΚΡΟΥΣΤΙΚΟ ΔΡΑΠΑΝΟ DC228/DC229/DC232/DC234

### Θεράμá συγχαρητήρια!

Διαλέξατε ένα από τα μηχανήματα της DEWALT. Η πολύχρονη εμπειρία της DEWALT, η συνεχής εξέλιξη των προϊόντων της και η εφαρμογή καινοτομιών την καθιστούν έναν από τους πιο αξιόπιστους συνεργάτες των επαγγελματιών.

### Τεχνικά χαρακτηριστικά

		DC228	DC229	DC232	DC234
Τάση	V	28	28	36	36
Ταχύτητα άνευ φορτίου	min <sup>-1</sup>	0 - 1.150	0 - 1.150	0 - 1.150	0 - 1.150
Ταχύτητα με φορτίο	min <sup>-1</sup>	0 - 850	0 - 850	0 - 850	0 - 850
Κρουστική ενέργεια	J	2,5	2,5	2,5	2,5
Μέγιστη ικανότητα διάτρησης ατσάλιού/ξύλου/σκυροδέματος	mm	13/30/24	13/30/24	13/30/24	13/30/24
Σφιγκτήρας εξαρτημάτων		SDS-plus®	SDS-plus®	SDS-plus®	SDS-plus®
Διάμετρος δακτυλίου	mm	54	54	54	54
Βάρος (χωρίς συγκρότημα μπαταριών)	kg	2,4	2,6	2,5	2,7
Θήκη μπαταριών		DE9280	DE9360		
Τάση	V <sub>DC</sub>	28	36		
Χωρητικότητα	Ah	2,2	2,2		
Βάρος	kg	0,92	1,0		
Φορτιστής		DE9000			
Τάση δικτύου	V <sub>AC</sub>	230			
Χρόνος φόρτισης (περίπου)	min	60			
Βάρος	kg	0,9			
Ασφάλειες:					
Ευρώπη		230 V για εργαλεία		10 Amperes, ένταση	
Για το Ηνωμένο Βασίλειο & Ιρλανδία		230 V για εργαλεία		13 Amperes, στα βύσματα	

### Ορισμοί: Οδηγίες ασφαλείας

Οι παρακάτω ορισμοί περιγράφουν το επίπεδο σοβαρότητας για κάθε λέξη ένδειξης. Παρακαλούμε διαβάστε το εγχειρίδιο και προσέξτε αυτά τα σύμβολα.



**ΚΙΝΔΥΝΟΣ:** Καθορίζει μια επικείμενη επικίνδυνη κατάσταση η οποία, εάν δεν αποφευχθεί, θα έχει σαν αποτέλεσμα θάνατο ή σοβαρό τραυματισμό.



**ΠΡΟΕΙΔΟΠΟΙΗΣΗ:** Καθορίζει μια ενδεχομένως επικίνδυνη κατάσταση η οποία, εάν δεν αποφευχθεί, θα μπορούσε να έχει σαν αποτέλεσμα θάνατο ή σοβαρό τραυματισμό.



**ΠΡΟΣΟΧΗ:** Καθορίζει μια ενδεχομένως επικίνδυνη κατάσταση η οποία, εάν δεν αποφευχθεί, ενδέχεται να προκαλέσει ελαφρό ή μέσης σοβαρότητας τραυματισμό.

**ΠΡΟΣΟΧΗ:** Όταν το εργαλείο χρησιμοποιείται χωρίς το σύμβολο προειδοποίησης ασφαλείας, καθορίζει μια ενδεχομένως επικίνδυνη κατάσταση η οποία, εάν δεν αποφευχθεί, μπορεί να έχει σαν αποτέλεσμα ζημιά σε περιουσιακά στοιχεία.



Υποδηλώνει κίνδυνο λεκτροπληξίας.



Υποδηλώνει κίνδυνο φωτιάς

## Δήλωση συμμόρφωσης με την Ευρωπαϊκή Ένωση



DC228/DC229/DC232/DC234

Η DEWALT δηλώνει ότι αυτά τα ηλεκτρικά εργαλεία σχεδιάστηκαν σύμφωνα με: 98/37/EK, 89/336/ΕΟΚ, 73/23/ΕΟΚ, 86/188/ΕΟΚ, 2002/95/ΕΚ, EN 60745-1, EN 60745-2-6, EN 60335-1, EN 60335-2-29, EN 55014-2, EN 55014-1, EN 61000-3-2 & EN 61000-3-3.

### DE9000

Η εταιρία DEWALT δηλώνει ότι αυτός ο φορτιστής έχει σχεδιαστεί σε συμμόρφωση με τα εξής πρότυπα: 89/336/ΕΕΚ, 2002/95/ΕΚ, 2006/95/ΕΚ, EN 60335-1, EN 60335-2-29, EN 60336, EN 55014-1, EN 55014-2, EN 61000-3-2, EN 61000-3-3.

Για περισσότερες πληροφορίες, επικοινωνήστε με τη DEWALT στην παρακάτω διεύθυνση ή ανατρέξτε στο πίσω μέρος του εγχειριδίου.

		DC228	DC229	DC232	DC234
$L_{pa}$ (ακουστική πίεση)	dB(A)	82	82	81	82
$K_{pa}$ (αβεβαιότητα ακουστικής πίεσης)	dB(A)	2,0	2,0	2,4	1,9
$L_{wa}$ (ακουστική ισχύς)	dB(A)	96	95	95	96
$K_{wa}$ (αβεβαιότητα ακουστικής ισχύος)	dB(A)	2,3	2,4	2,4	1,9

Συνολικές τιμές κραδασμών (άθροισμα τριαξονικού φορέα) καθορισμένες σύμφωνα με το πρότυπο EN 60745:

		DC228	DC229	DC232	DC234
Ζυγισμένη τιμή επιτάχυνσης RMS	$m/s^2$	7,6	8,1	7,6	8,2
Αβεβαιότητα K	$m/s^2$	1,5	1,5	1,5	1,5

Η καθορισμένη τιμή εκπομπής κραδασμών έχει μετρηθεί σύμφωνα με την τυπική μέθοδο τεστ και μπορεί να χρησιμοποιηθεί για τη σύγκριση των εργαλείων μεταξύ τους.

Η καθορισμένη τιμή εκπομπής κραδασμών μπορεί επίσης να χρησιμοποιηθεί σε προκαταρκτική αποτίμηση έκθεσης.



**ΠΡΟΕΙΔΟΠΟΙΗΣΗ:** Η τιμή εκπομπής κραδασμών κατά την πραγματική χρήση του εργαλείου μπορεί να διαφέρει από την καθορισμένη τιμή, ανάλογα με τους τρόπους χρήσης του εργαλείου. Αυτό θα μπορούσε να οδηγήσει σε σημαντική υποτίμηση της έκθεσης όταν το εργαλείο χρησιμοποιείται τακτικά μ' αυτό τον τρόπο.

Μια αποτίμηση του επιπέδου έκθεσης σε κραδασμούς που διαπιστώνονται κατά μια δεδομένη περίοδο εργασίας, θα πρέπει επίσης να

λαμβάνει υπόψη τα χρονικά διαστήματα παύσης λειτουργίας του εργαλείου και τα διαστήματα λειτουργίας σε ρελαντί, πλέον του χρόνου ενεργοποίησης.

Αυτό μπορεί να μειώσει σημαντικά το επίπεδο έκθεσης κατά την όλη χρονική διάρκεια εργασίας.

Διευθυντής Ανάπτυξης Προϊόντων  
Horst Großmann

DEWALT, Richard-Klinger-Straße 11, D-65510,  
Idstein, Γερμανία  
05/2007

## Οδηγίες ασφαλείας



**ΠΡΟΕΙΔΟΠΟΙΗΣΗ:** Για μείωση του κινδύνου τραυματισμού, διαβάστε το εγχειρίδιο οδηγιών.

### Γενικοί κανονισμοί ασφαλείας



**ΠΡΟΕΙΔΟΠΟΙΗΣΗ!** Διαβάστε όλες τις προειδοποιήσεις και όλες τις οδηγίες. Η μη τήρηση των προειδοποιήσεων και οδηγιών μπορεί να έχει σαν αποτέλεσμα ηλεκτροπληξία, πυρκαγιά ή και σοβαρό τραυματισμό.

Ο όρος "ηλεκτρικό εργαλείο" σε όλες τις προειδοποιήσεις που αναφέρονται παρακάτω, αναφέρεται σε εργαλείο ηλεκτροδοτούμενο (με καλώδιο) από την κύρια παροχή ηλεκτροδότησης, ή σε εργαλείο με ασύρματη δυνατότητα λειτουργίας (με μπαταρία).

### ΦΥΛΑΞΤΕ ΟΛΕΣ ΤΙΣ ΠΡΟΕΙΔΟΠΟΙΗΣΕΙΣ ΚΑΙ ΟΔΗΓΙΕΣ ΓΙΑ ΜΕΛΛΟΝΤΙΚΗ ΑΝΑΦΟΡΑ.

#### 1 ΑΣΦΑΛΕΙΑ ΧΩΡΟΥ ΕΡΓΑΣΙΑΣ

α) Διατηρείτε το χώρο εργασίας καθαρό και καλά φωτισμένο.

Οι μη τακτοποιημένοι ή σκοτεινοί χώροι, αποτελούν αιτίες ατυχημάτων.

β) Μη λειτουργείτε ηλεκτρικά εργαλεία σε χώρους με εκρηκτική ατμόσφαιρα, όπως παρουσία εύφλεκτων υγρών, αερίων, ή σκόνης.

Τα ηλεκτρικά εργαλεία παράγουν σπινθήρες που μπορεί να προκαλέσουν ανάφλεξη της εν λόγω σκόνης ή ατμών.

γ) Απομακρύνετε τα παιδιά και άλλα περαστικά άτομα κατά τη χρήση ενός ηλεκτρικού εργαλείου.

Τυχόν παράγοντες που αποσπούν την προσοχή σας, μπορεί να προκαλέσουν απώλεια ελέγχου.

#### 2 ΗΛΕΚΤΡΙΚΗ ΑΣΦΑΛΕΙΑ

α) Τα βύσματα των ηλεκτρικών εργαλείων πρέπει να ταιριάζουν με τις πρίζες. Μη τροποποιείτε ποτέ το βύσμα ηλεκτροδότησης με οποιονδήποτε τρόπο.

Μη χρησιμοποιείτε οποιαδήποτε βύσματα προσαρμογέα με γειωμένα (με γείωση εδάφους) ηλεκτρικά εργαλεία.

Τα μη τροποποιημένα βύσματα και οι ταιριαστές πρίζες μειώνουν τον κίνδυνο ηλεκτροπληξίας.

β) Αποφεύγετε την επαφή του σώματός σας με γειωμένες επιφάνειες όπως σωλήνες, θερμαντικά σώματα (καλοριφέρ), κουζίνες και ψυγεία.

Όταν το σώμα σας είναι γειωμένο, αυξάνεται ο κίνδυνος ηλεκτροπληξίας.

γ) Μη εκθέτετε τα ηλεκτρικά εργαλεία στη βροχή ή σε συνθήκες υγρής ατμόσφαιρας. Η είσοδος νερού σε ηλεκτρικό εργαλείο αυξάνει τον κίνδυνο ηλεκτροπληξίας.

δ) Μη κακομεταχειρίζεστε το καλώδιο. Μη χρησιμοποιείτε ποτέ το καλώδιο για τη μεταφορά, τράβηγμα, ή αποσύνδεση του ηλεκτρικού εργαλείου. Διατηρείτε το μακριά από θερμότητα, ελαιώδεις ουσίες, αιχμηρά αντικείμενα ή γωνίες, ή μετακινούμενα εξαρτήματα.

Καλώδια που έχουν υποστεί ζημιά ή που είναι "μπερδεμένα", αυξάνουν τον κίνδυνο ηλεκτροπληξίας.

ε) Όταν χρησιμοποιείτε ένα ηλεκτρικό εργαλείο σε εξωτερικό χώρο, χρησιμοποιείτε καλώδιο επέκτασης κατάλληλο για χρήση σε εξωτερικό χώρο.

Η χρήση καλωδίου κατάλληλου για εξωτερική χρήση μειώνει τον κίνδυνο ηλεκτροπληξίας.

στ) Εάν είναι αναπόφευκτη η λειτουργία ηλεκτρικού εργαλείου σε χώρο με υψηλή υγρασία, χρησιμοποιήστε παροχή ηλεκτροδότησης με ασφάλεια διαρροής ηλεκτρικού ρεύματος (RCD).

Η χρήση του RCD μειώνει τον κίνδυνο ηλεκτροπληξίας.

#### 3 ΠΡΟΣΩΠΙΚΗ ΑΣΦΑΛΕΙΑ

α) Παραμείνετε σε εγρήγορση, προσέχετε τι κάνετε και χρησιμοποιείτε την κοινή λογική κατά τη χρήση ενός ηλεκτρικού εργαλείου. Μη χρησιμοποιείτε οποιοδήποτε ηλεκτρικό εργαλείο εάν είστε κουρασμένος (-η), ή υπό την επίρρεια ναρκωτικών, αλκοόλ, ή φαρμάκων.

Μια τυχόν στιγμή απόσπασης της προσοχής σας καθώς χειρίζεστε ηλεκτρικά εργαλεία, μπορεί να έχει σαν αποτέλεσμα σοβαρό προσωπικό τραυματισμό.

**β) Χρησιμοποιήστε προσωπικό προστατευτικό εξοπλισμό.**

Φοράτε πάντα προστατευτικά γυαλιά. Η χρήση προστατευτικού εξοπλισμού όπως αναπνευστικής μάσκας, αντιολισθητικών υποδημάτων, κράνους, ή προστατευτικών ακουστικών για τις κατάλληλες συνθήκες, θα μειώσει τους προσωπικούς τραυματισμούς.

**γ) Αποτρέψτε τυχόν αθέλητη εκκίνηση του εργαλείου.**

Εξασφαλίστε ότι ο διακόπτης είναι κλειστός (θέση off) πριν συνδέσετε το εργαλείο στην πηγή ηλεκτροδότησης ή και στο πακέτο μπαταρίας και πριν σηκώσετε ή μεταφέρετε το εργαλείο. Η μεταφορά ηλεκτρικών εργαλείων με το δάκτυλό σας στο διακόπτη, ή η σύνδεση στην πρίζα εργαλείων με ανοικτό (θέση on) διακόπτη, αποτελούν αιτίες ατυχημάτων.

**δ) Αφαιρέστε οποιοδήποτε κλειδί ή ρυθμιστικό κλειδί πριν ενεργοποιήσετε το ηλεκτρικό εργαλείο.**

Ένα κλειδί ή ρυθμιστικό κλειδί που έχει αφεθεί προσαρτημένο σε κινητό τμήμα του ηλεκτρικού εργαλείου, μπορεί να προκαλέσει προσωπικό τραυματισμό.

**ε) Μην προσπαθήσετε να φτάσετε απομακρυσμένα σημεία. Διατηρείτε συνεχώς σταθερό πάτημα και ισορροπία.**

Αυτό σας δίνει τη δυνατότητα καλύτερου ελέγχου του ηλεκτρικού εργαλείου σε απροσδόκητες καταστάσεις.

**στ) Φοράτε τον κατάλληλο ρουχισμό. Μη φοράτε χαλαρά ρούχα ή κοσμήματα. Διατηρείτε τα μαλλιά σας, τα ρούχα και τα γάντια μακριά από κινούμενα εξαρτήματα.**

Τα χαλαρά ρούχα, τα κοσμήματα ή τα μακριά μαλλιά μπορεί να εμπλακούν στα κινούμενα εξαρτήματα.

**ζ) Εάν διατίθενται συσκευές για τη σύνδεση εκβολής σκόνης και εγκαταστάσεων συλλογής, βεβαιωθείτε ότι έχουν συνδεθεί σωστά και χρησιμοποιούνται κατάλληλα.**

Η χρήση αυτών των συσκευών μπορεί να

μειώσει τους σχετιζόμενους με τη σκόνη κινδύνους.

**4 ΧΡΗΣΗ ΚΑΙ ΦΡΟΝΤΙΔΑ ΤΟΥ ΗΛΕΚΤΡΙΚΟΥ ΕΡΓΑΛΕΙΟΥ**

**α) Μη χρησιμοποιείτε με υπερβολική δύναμη το ηλεκτρικό εργαλείο. Χρησιμοποιήστε το κατάλληλο εργαλείο για την εφαρμογή σας.**

Το σωστά επιλεγμένο ηλεκτρικό εργαλείο θα εκτελέσει καλύτερα και ασφαλέστερα το έργο του όταν χρησιμοποιηθεί με το ρυθμό για τον οποίο προορίζεται.

**β) Μη χρησιμοποιείτε το ηλεκτρικό εργαλείο εάν ο διακόπτης (on-off) δεν λειτουργεί.**

Οποιοδήποτε εργαλείο δεν μπορεί να ελεγχθεί μέσω του διακόπτη του, είναι επικίνδυνο και πρέπει να επισκευαστεί.

**γ) Αποσυνδέστε το βύσμα από την πρίζα ή και το πακέτο μπαταρίας από το ηλεκτρικό εργαλείο πριν κάνετε οποιοδήποτε ρυθμίσεις, αλλαγές παρελκομένων, ή πριν αποθηκεύσετε οποιοδήποτε ηλεκτρικό εργαλείο.**

Αυτού του είδους τα μέτρα ασφαλείας μειώνουν τον κίνδυνο απροσδόκητης λειτουργίας του ηλεκτρικού εργαλείου.

**δ) Αποθηκεύστε όποιο ηλεκτρικό εργαλείο δεν χρησιμοποιείτε μακριά από μέρος όπου μπορούν να το φτάσουν παιδιά και μην επιτρέπετε τη χρήση του ηλεκτρικού εργαλείου σε άτομα που δεν είναι εξοικειωμένα με αυτό ή με τις οδηγίες χρήσης του.**

Τα ηλεκτρικά εργαλεία είναι επικίνδυνα όταν χρησιμοποιούνται από μη εκπαιδευμένους χειριστές.

**ε) Συντήρηση ηλεκτρικών εργαλείων. Ελέγξτε για τυχόν εσφαλμένη ευθυγράμμιση ή στρέβλωση κινούμενων εξαρτημάτων, για τυχόν θραύση εξαρτημάτων και για οποιοδήποτε άλλες καταστάσεις που μπορεί να επηρεάσουν τη λειτουργία του ηλεκτρικού εργαλείου. Εάν το ηλεκτρικό εργαλείο έχει υποστεί ζημιά, φροντίστε για την επισκευή του πριν το χρησιμοποιήσετε. Πολλά ατυχήματα έχουν προκληθεί από ηλεκτρικά εργαλεία που δεν έχουν συντηρηθεί κατάλληλα.**

**στ) Διατηρείτε τα εργαλεία κοπής αιχμηρά και καθαρά.**

Τα κατάλληλα συντηρημένα εργαλεία κοπής με αιχμηρά άκρα κοπής έχουν μικρότερες πιθανότητες λυγίσματος κατά τη λειτουργία και ελέγχονται ευκολότερα.

**ζ) Χρησιμοποιήστε το ηλεκτρικό εργαλείο, τα παρελκόμενα και τις μύτες του κλπ., σύμφωνα με τις παρούσες οδηγίες, λαμβάνοντας υπόψη τις συνθήκες εργασίας και την εργασία που πρόκειται να πραγματοποιηθεί.**

Η χρήση ενός ηλεκτρικού εργαλείου για εργασίες διαφορετικές απ' αυτές για τις οποίες προορίζεται, μπορεί να δημιουργήσει επικίνδυνη κατάσταση.

**5 ΧΡΗΣΗ ΚΑΙ ΦΡΟΝΤΙΔΑ ΜΠΑΤΑΡΙΩΝ****α) Βεβαιωθείτε ότι ο διακόπτης είναι στην κλειστή (off) θέση πριν εισάγετε το πακέτο των μπαταριών.**

Εάν εισάγετε το πακέτο των μπαταριών σε ηλεκτρικά εργαλεία των οποίων ο διακόπτης είναι ανοικτός (on), μπορεί να προκαλέσετε ατυχήματα.

**β) Επαναφορτίστε μόνο με το φορτιστή που καθορίζεται από τον κατασκευαστή.**

Φορτιστής που είναι κατάλληλος για ένα τύπο πακέτου μπαταριών, μπορεί να δημιουργήσει κίνδυνο φωτιάς όταν χρησιμοποιείται με μη συμβατό πακέτο μπαταριών.

**γ) Χρησιμοποιείτε ηλεκτρικά εργαλεία μόνο με ειδικά καθορισμένα πακέτα μπαταριών.**

Η χρήση οποιωνδήποτε άλλων πακέτων μπαταριών μπορεί να προκαλέσει κίνδυνο τραυματισμού ή και φωτιάς.

**δ) Όταν δεν χρησιμοποιείτε το πακέτο μπαταριών, διατηρείτε το μακριά από άλλα μεταλλικά αντικείμενα όπως συνδετήρες χαρτιού, νομίσματα, κλειδιά, καρφιά, βίδες, ή άλλα μικρά μεταλλικά αντικείμενα που μπορεί να προκαλέσουν ηλεκτρική επαφή μεταξύ των δύο ακροδεκτών του πακέτου μπαταριών.**

Η βραχυκύκλωση των ακροδεκτών της μπαταρίας μπορεί να προκαλέσει εγκαύματα ή και φωτιά.

**ε) Κάτω από συνθήκες κακομεταχείρισης, μπορεί να εκτοξευτεί υγρό από τη μπαταρία. Αποφύγετε την επαφή με το υγρό αυτό. Εάν έλθετε σ' επαφή κατά λάθος, ξεπλύνετε με άφθονο νερό. Επιπλέον αυτού, σε περίπτωση που το υγρό έλθει σ' επαφή με τα μάτια σας, αναζητήστε αμέσως ιατρική βοήθεια.**

Το υγρό που εκτοξεύεται από τη μπαταρία μπορεί να προκαλέσει ερεθισμούς ή εγκαύματα.

**6 ΣΥΝΤΗΡΗΣΗ (Σ'ΕΡΒΙΣ)****α) Φροντίστε όπως η συντήρηση του ηλεκτρικού εργαλείου πραγματοποιείται από πιστοποιημένο για επισκευές άτομο, με τη χρήση των ταυτόσημων μόνο ανταλλακτικών.**

Αυτό θα εξασφαλίσει τη διατήρηση της ασφάλειας του ηλεκτρικού εργαλείου.

**Πρόσθετες οδηγίες ασφαλείας για περιστροφικά χρουστικά δράπανα**

- Να φοράτε προστατευτικά καλύμματα για τα αυτιά. Η έκθεση σε θόρυβο μπορεί να προκαλέσει απώλεια ακοής.
- Χρησιμοποιείται βοηθητικές λαβές που παρέχονται με το εργαλείο. Η απώλεια ελέγχου μπορεί να προκαλέσει τραυματισμό.
- Καλύτερο είναι να φοράτε μια μάσκα για τη σκόνη.

**Λοιποί κίνδυνοι**

Οι ακόλουθοι κίνδυνοι προέρχονται από τη χρήση των περιστρεφόμενων σφυριών:

- τραυματισμός προκαλούμενος από επαφή με τα περιστρεφόμενα μέρη ή τα ζεστά μέρη του εργαλείου

Παρά την εφαρμογή των σχετικών κανονισμών ασφάλειας και τη χρήση συσκευών ασφάλειας, κάποιοι από τους λοιπούς κινδύνους δεν είναι δυνατό να αποφευχθούν. Αυτοί είναι:

- Βλάβη στην ακοή.
- Κίνδυνος εγκλωβισμού των δαχτύλων κατά την αλλαγή εξαρτημάτων.
- Βλάβες στην υγεία από εισπνοή της σκόνης που παράγεται κατά την εργασία σε μπετόν και/η τοιχοποιία.

### Πρόσθετες οδηγίες ασφαλείας σχετικά με συγκροτήματα μπαταριών και φορτιστές

- Βεβαιωθείτε ότι το συγκρότημα μπαταριών είναι στεγνό και καθαρό πριν από την εισαγωγή του στον φορτιστή.
- Να μην μεταφέρετε ποτέ τον φορτιστή κρατώντας τον από το καλώδιο του. Ποτέ μην τραβάτε το καλώδιο για να το αποσυνδέσετε από την πρίζα. Κρατάτε το καλώδιο μακριά από θερμότητα, λάδια και αιχμηρά σημεία.
- Αναθέτετε την αντικατάσταση φθαρμένων ή ελαττωματικών καλωδίων σε εξουσιοδοτημένο αντιπρόσωπο επισκευών της DeWALT. Ποτέ μην επιχειρείτε να επισκευάσετε το εργαλείο εσείς ο ίδιος.
- Μην εκθέτετε το φορτιστή σε υγρές συνθήκες ή σε μέρη με υγρασία.
- Μην προσπαθείτε να φορτίσετε υγρά συγκροτήματα μπαταριών.
- Ποτέ μη προσπαθήσετε να ανοίξετε το συγκρότημα μπαταριών για οποιοδήποτε λόγο.
- Φορτίστε μόνο πακέτα μπαταριών με προδιαγραφές που ορίζονται σ' αυτό το εγχειρίδιο. Μην προσπαθείτε να φορτίσετε μη-επαναφορτιζόμενα μπαταρία.
- Να ακολουθείτε πάντα τις οδηγίες στο πίσω μέρος του εγχειριδίου αυτού για διάθεση συγκροτημάτων μπαταριών.
- Όταν δεν χρησιμοποιούνται, οι φορτιστές και τα συγκροτήματα μπαταριών πρέπει να βρίσκονται αποθηκευμένα σε στεγνό μέρος και να φυλάσσονται με ασφάλεια, μακριά από τα παιδιά.

### Μεταφορά

Τα συγκροτήματα μπαταριών DEWALT Li-Ion συμμορφώνονται με τις απαραίτητες απαιτήσεις δοκιμών του Εγχειριδίου Δοκιμών και Κριτηρίων των HE (ST/SG/AC.10/11/Rev.3 Μέρος III, Υποπαράγραφος 38,3)

- Τα συγκροτήματα μπαταριών έχουν αποτελεσματική προστασία ενάντια της εσωτερικής υπερπίεσης και κλειστού κυκλώματος.

- Παρέχονται τα κατάλληλα μέτρα για την αποφυγή αναγκασμένης διάρρηξης και επικίνδυνων αποθεμάτων ρεύματος.
- Το αντίστοιχο περιεχόμενο λιθίου είναι κάτω από τη σχετική τιμή ορίου.

Τα συγκροτήματα μπαταριών DEWALT Li-Ion απαλλάσσονται από τους τοπικούς ή διεθνούς κανονισμούς για τα επικίνδυνα αγαθά. Ωστόσο, αυτή οι κανονισμοί γίνονται σχετικοί όταν μεταφέρονται μαζί μερικά συγκροτήματα μπαταριών.

- Βεβαιωθείτε ότι τα συγκροτήματα μπαταριών συσκευάζονται σύμφωνα με τους κανονισμούς επικίνδυνων αγαθών όπως αναφέρεται πιο πάνω για την αποφυγή κλειστού κυκλώματος.

### Πινακίδες στο φορτιστή και στο συγκρότημα μπαταριών

Οι πινακίδες στο φορτιστή και στο συγκρότημα μπαταριών δείχνει τα ακόλουθα σύμβολα:



Για ασφαλή λειτουργία διαβάστε το βιβλίο οδηγιών



Για τον χρόνο φόρτισης δείτε τα τεχνικά χαρακτηριστικά



Μην εκθέτετε τον φορτιστή στη βροχή



Μην τοποθετείτε μεταλλικά ή άλλα αγωγίμα υλικά



Μην φορτίζετε κατεστραμμένα συγκροτήματα μπαταριών



Μην χρησιμοποιείτε φορτιστές που έχουν υποστεί ζημιά



Να χρησιμοποιείτε μόνο σε θερμοκρασίες από 4° έως 40 °C



Να αλλάζετε τυχόν φθαρμένο καλώδιο αμέσως



Πρόβλημα του φορτιστή



Πρόβλημα της μπαταρίας



Κατά το τέλος της τεχνικής του ζωής, απορρίψτε το συγκρότημα μπαταριών με την δέουσα φροντίδα για το περιβάλλον



Μη καίτε το συγκρότημα μπαταριών



Φορτίστε μόνο με γνήσιος φορτιστές DEWALT

### Έλεγχος του περιεχομένου της συσκευασίας

Στη συσκευασία υπάρχουν:

- 1 Επαναφορτιζόμενο κρουστικό δράπανο
- 1 Πλευρική χειρολαβή
- 1 Οδηγός ρύθμισης βάθους διάτρησης
- 1 Σφιγκτήρας χωρίς τσοκ (DC229/DC234)
- 1 Θήκη μπαταριών (DC228/DC229/DC232K/DC234K)
- 2 Θήκες μπαταριών (DC229KL/DC232KL/DC234KL)
- 1 Φορτιστής
- 1 Κιβώτιο (τύπα Κ μόνο)
- 1 Φυλλάδιο οδηγιών
- 1 Αναλυτικό σχέδιο

Σημείωση: Τα πακέτα μπαταριών και οι φορτιστές δεν συμπεριλαμβάνονται με τα μοντέλα N.

- Ελέγξτε το εργαλείο, τα ανταλλακτικά και τα εξαρτήματα για βλάβες που ίσως έχουν προκληθεί κατά τη μεταφορά.
- Αφιερώστε λίγο χρόνο για να διαβάσετε και να κατανοήσετε όλο το φυλλάδιο οδηγιών πριν να χρησιμοποιήσετε το εργαλείο.

### Περιγραφή (εικ. Α)



**ΠΡΟΕΙΔΟΠΟΪΣΗ:** Μην τροποποιείτε ποτέ το ηλεκτρικό εργαλείο ή οποιοδήποτε τμήμα του. Μπορεί να προκληθεί ζημιά ή προσωπικός τραυματισμός.

### Προοριζόμενη χρήση

Τα ασύρματα κρουστικά τρυπάνια DC228/DC232 έχουν σχεδιαστεί για επαγγελματική διάτρηση, κρουστική διάτρηση και εφαρμογές βιδώματος. Τα ασύρματα κρουστικά τρυπάνια DC229/DC234 έχουν σχεδιαστεί για επαγγελματική διάτρηση, κρουστική διάτρηση και εφαρμογές βιδώματος, όπως και για ελαφρύ πελέκισμα.

**ΜΗ** χρησιμοποιείτε το εργαλείο σε συνθήκες υψηλής υγρασίας ή παρουσία εύφλεκτων υγρών ή αερίων. Αυτά τα βαριά χρήσης περιστροφικά κρουστικά τρυπάνια είναι επαγγελματικά ηλεκτρικά εργαλεία.

**ΜΗΝ** επιτρέπετε σε παιδιά να έρθουν σ' επαφή με το εργαλείο. Απαιτείται επιτήρηση όταν άπειροι χειριστές χρησιμοποιούν αυτό το εργαλείο.

- 1 Διακόπτης μεταβλητής ταχύτητας
- 2 Διακόπτης κανονικής/αντίστροφης περιστροφής
- 3 Διακόπτης τρόπου λειτουργίας
- 4 Κλειδαριά ασφαλείας
- 5 Σφιγκτήρας εξαρτημάτων
- 6 Ασφαλιστικός δακτύλιος
- 7 Κάλυμμα σκόνης
- 8 Οδηγός ρύθμισης βάθους διάτρησης
- 9 Πλευρική χειρολαβή
- 10 Λαβή
- 11 Θήκη μπαταριών

### Φορτιστής

Ο φορτιστής DE9000 αποδέχεται πακέτα μπαταριών ιόντων λιθίου (Li-Ion) 36V της DEWALT (DE9360) και 28V (DE9280) σε 2,2 Ah.

- 11 Θήκη μπαταριών
- 12 Πλήκτρο απελευθέρωσης
- 13 Φορτιστής
- 14 Δείκτες φόρτισης (κόκκινο)



**Συμπλέκτης υπερφόρτωσης**

Σε περίπτωση που κάποιο τρυπάνι μπλοκάρει, η μετάδοση της κίνησης στην άτρακτο του δραπάνου διακόπτεται. Λόγω των δυνάμεων που αναπτύσσονται, πρέπει πάντα να κρατάτε το εργαλείο και με τα δύο χέρια και να παίρνετε μια σταθερή στάση.

**Μηχανισμός φρένου**

Όταν σταματήσετε να πιέζετε το διακόπτη μεταβλητής ταχύτητας, η άτρακτος ακαριαία θα σταματήσει να γυρίζει.

**Ενεργός έλεγχος κραδασμών**

Ο ενεργός έλεγχος κραδασμών εξουδετερώνει τους κραδασμούς αναπήδησης του μηχανισμού κρούσης. Η μείωση των κραδασμών στο χέρι και τον βραχίονα, επιτρέπει την πιο άνετη και μεγαλύτερης διάρκειας χρήση και μεγαλώνει τον χρόνο ζωής του εργαλείου. Στη διάρκεια της λειτουργίας, το ελατήριο ισορροπεί τις δυνάμεις δόνησης. Αυτό μπορεί να αισθανθεί από τη δράση μαξιλαριού όταν εφαρμόζεται πίεση στον εργαλείο. Βεβαιωθείτε ότι το ελατήριο έχει ενεργοποιηθεί άλλα όχι σταθερά. Ο μηχανισμός πρέπει να μετακινείται ελεύθερα.

**Ηλεκτρική ασφάλεια**

Το ηλεκτρικό μοτέρ είναι σχεδιασμένο να λειτουργεί σε μία και μόνο τάση. Ελέγχετε πάντοτε αν η τάση τροφοδοσίας αντιστοιχεί σε αυτήν που αναγράφεται στην πινακίδα του εργαλείου.



Το εργαλείο σας φέρει διπλή μόνωση κατά EN 60335. Κατά συνέπεια δε χρειάζεται καλώδιο γείωσης.

**Αντικατάσταση του καλωδίου ή του ρευματολήπτη**

Όταν αντικαθιστάτε το καλώδιο ή το ρευματολήπτη, κάντε το με ασφάλεια. Ένας ρευματολήπτης με γυμνά καλώδια είναι επικίνδυνος όταν τοποθετείται σε μία πρίζα ρεύματος.

**Χρήση καλωδίου επέκτασης**

Εάν χρειάζεται καλώδιο επέκτασης, χρησιμοποιήστε εγκεκριμένο καλώδιο επέκτασης κατάλληλο για την απορροφούμενη ηλεκτρική ισχύ αυτού του εργαλείου (δείτε τα τεχνικά στοιχεία). Η ελάχιστη διατομή του αγωγού είναι 1 mm<sup>2</sup>.

**Συναρμολόγηση και ρύθμιση**

**ΠΡΟΕΙΔΟΠΟΪΣΗ:** Πριν από τη συναρμολόγηση και ρύθμιση, αφαιρείτε πάντα το συγκρότημα μπαταριών.



**ΠΡΟΕΙΔΟΠΟΪΣΗ:** Πάντα θέτετε εκτός το εργαλείο πριν βάλετε ή αφαιρέσετε το συγκρότημα μπαταριών.



**ΠΡΟΕΙΔΟΠΟΪΣΗ:** Χρησιμοποιητε μονο μπαταριες και φορτιστή DEWALT.

**Τοποθέτηση και αφαίρεση του συγκροτήματος μπαταριών (εικ. Α)**

- Για το τοποθετήστε το συγκρότημα μπαταριών (11), ευθυγραμμίστε το με τη θήκη στο εργαλείο. Ολισθήστε το συγκρότημα μπαταριών στη θήκη και σπρώξτε το μέχρι να προσαρμοστεί στη θέση της.
- Για να αφαιρέσετε το συγκρότημα μπαταριών, πιέστε το κουμπί απελευθέρωσης (12) ενώ ταυτόχρονα τραβάτε το συγκρότημα μπαταριών έξω από τη θήκη.

**Φόρτιση συγκροτήματος μπαταριών (εικ. Α & Β)**

Ελέγχετε πάντα το ηλεκτρικό δίκτυο πριν από τη φόρτιση του συγκροτήματος μπαταριών. Εάν το δίκτυο λειτουργεί αλλά το συγκρότημα μπαταριών δεν φορτίζεται, πηγαίνετε τον φορτιστή σας σε εξουσιοδοτημένο συνεργείο DEWALT. Κατά τη φόρτιση, ο φορτιστής και το συγκρότημα μπαταριών μπορεί να είναι θερμά όταν τα αγγίζετε. Αυτό είναι κανονική κατάσταση και δεν αποτελεί πρόβλημα.



**ΠΡΟΣΟΧΗ:** Μη φορτίζετε το συγκρότημα μπαταριών σε θερμοκρασίες περιβάλλοντος < 4 °C ή > 40 °C. Συνιστώμενη θερμοκρασία φόρτισης: περίπου 24 °C.

- Για να φορτίσετε το συγκρότημα μπαταριών (11), βάλτε το στον φορτιστή (13) όπως φαίνεται και βάλτε τον φορτιστή στη πρίζα. Βεβαιωθείτε ότι το συγκρότημα μπαταριών έχει καθίσει καλά στον φορτιστή. Οι κόκκινοι δείκτες (14) θα αναβοσβήσουν σύμφωνα με την κατάσταση φόρτισης του το συγκρότημα μπαταριών.
- Όταν τελειώνει η φόρτιση, οι δείκτες είναι αναμμένοι. Ο φορτιστής αλλάζει αυτόματα στη κατάσταση εξισορρόπησης.
- Το συγκρότημα μπαταρίας μπορεί να αφαιρεθεί οποτεδήποτε ή να μείνει συνδεδεμένο στο φορτιστή για αόριστο χρόνο.
- Η κόκκινη ενδεικτική λυχνία φόρτισης αναβοσβήνει γρήγορα υποδηλώνοντας πρόβλημα κατά τη φόρτιση. Τοποθετήστε ξανά το συγκρότημα της μπαταρίας ή επιχειρήστε με ένα καινούριο. Αν δεν φορτίζεται ούτε το καινούριο συγκρότημα μπαταρίας, πηγαίστε το φορτιστή σας σε ένα εξουσιοδοτημένο συνεργείο της DeWALT για έλεγχο.
- Η κόκκινη ενδεικτική λυχνία φόρτισης αναβοσβήνει γρήγορα με ένα μικρό άναμμα το οποίο ακολουθείται από ένα μεγάλο άναμμα υποδηλώνοντας πρόβλημα κατά τη φόρτιση. Επιστέψτε το φορτιστή σε εξουσιοδοτημένο κατάστημα επισκευής της DeWALT.
- Όταν είναι συνδεδεμένος σε πηγές ρεύματος όπως γεννήτριες ή πηγές που μετασχηματίζουν το συνεχές σε εναλλασσόμενο ρεύμα, η κόκκινη ενδείξεις φόρτισης (14) ενδέχεται να αναβοσβήσουν μαζί δύο φορές και μετά μια παύση. Αυτό δείχνει ένα προσωρινό πρόβλημα της πηγής ενέργειας. Ο φορτιστής αυτομάτως θα τεθεί σε κανονική λειτουργία πάλι.

### Η διαδικασία φόρτισης (εικ. Β)

Αναφερθείτε στον κάτω πίνακα για τη κατάσταση του συγκροτήματος μπαταρίας.

Κατάσταση φόρτισης	
1 φως αναβοσβήνει	< 33%
1 φως αναβοσβήνει, 1 φως στα	33-66%
1 φως αναβοσβήνει, 2 φώτα στα	66-99%
3 φώτα στα	100%

### Αυτόματη αναζωογόνηση

- Η κατάσταση λειτουργίας αυτόματης αναζωογόνησης θα ισορροπήσει ή θα εξισώσει κάθε μία από τις μπαταρίες στο συγκρότημα στη μέγιστη χωρητικότητά τους. Τα συγκροτήματα μπαταριών πρέπει να αναζωογονούνται κάθε βδομάδα η όποτε το συγκρότημα δεν δίνει την ίδια ποσότητα λειτουργίας.
- Για να αναζωογονήσετε τα συγκροτήματα μπαταριών σας, τοποθετήστε τις κανονικά στον φορτιστή. Αφήστε το συγκρότημα μπαταρίας για τουλάχιστον 8 ώρες στον φορτιστή.

### Καθυστέρηση Ζεστού/Κρύου Συγκροτήματος

Όταν ο φορτιστής ανιχνεύει μια μπαταρία η οποία δεν είναι πολύ ζεστή η κρύα, ξεκινάει αυτόματα τη Καθυστέρηση Ζεστού/ Κρύου Συγκροτήματος, διακόπτοντας τη φόρτιση μέχρι η μπαταρία να φτάσει στην κατάλληλη θερμοκρασία. Ο φορτιστής τότε αλλάζει αυτόματα στη κατάσταση λειτουργίας φόρτισης. Αυτή η ιδιότητα διαβεβαιώνει τη μέγιστη ζωή μπαταρίας.

### Προστασία βαθύς εκφόρτωσης

Το συγκρότημα μπαταρίας προστατεύεται έναντι βαθύς εκφόρτισης όταν χρησιμοποιείται στο εργαλείο.

## Επιλογή τρόπου λειτουργίας (εικ. C1 & C2)

### DC228/DC232 (εικ. C1)

Το εργαλείο μπορεί να λειτουργήσει με τους εξής τρόπους:



Περιστροφική διάτρηση: για βίδωμα και για διάτρηση ατσάλιου, ξύλου και πλαστικών.



Κρουστική διάτρηση: για όλες τις εφαρμογές διάτρησης σε σκυρόδεμα και λιθοδομή.

### DC229/DC234 (εικ. C2)

Το εργαλείο μπορεί να λειτουργήσει με τους εξής τρόπους:



Περιστροφική διάτρηση: για βίδωμα και για διάτρηση ατσάλιου, ξύλου και πλαστικών.



Κρουστική διάτρηση: για όλες τις εφαρμογές διάτρησης σε σκυρόδεμα και λιθοδομή.



Απλή κρούση: ελαφριά σφυρηλάτηση.

- Για να επιλέξετε την επιθυμητή λειτουργία, πιέστε την κλειδαριά ασφαλείας (4) και στρέψτε τον διακόπτη επιλογής λειτουργίας (3) μέχρι το σύμβολο που αντιστοιχεί στην επιθυμητή λειτουργία.
- Ελευθερώστε την κλειδαριά ασφαλείας και βεβαιωθείτε ότι ο διακόπτης επιλογής λειτουργίας έχει ασφαλίσει στη σωστή θέση.



**ΠΡΟΕΙΔΟΠΟΪΣΗ:** Μην προβαίνετε σε επιλογή λειτουργίας κατά το χρόνο λειτουργίας του εργαλείου.

## Τοποθέτηση και αφαίρεση των εξαρτημάτων SDS-plus (εικ. D)

Οι τύποι αυτοί χρησιμοποιούν τρυπάνια και εργαλεία σμίλευσης SDS-plus (για τη διατομή του

λαιμού των τρυπανιών SDS-plus, δείτε το ένθετο στο σχήμα D).

- Καθαρίστε και λιπάνετε το πίσω μέρος του τρυπανιού.
- Εισάγετε το πίσω μέρος του τρυπανιού στην βάση του τσοκ (5).
- Πιέστε το πίσω μέρος του τρυπανιού προς τα κάτω και γυρίστε ελαφρά μέχρι να μπει στις σχισμές.
- Πιέστε το τρυπάνι για να βεβαιωθείτε ότι έχει κλειδώσει καλά. Στη κρουστική λειτουργία πρέπει το τρυπάνι να μπορεί να κινείται αξονικά για αρκετά εκατοστά όταν είναι κλειδωμένο στην βάση του τσοκ.
- Για να βγάλετε το τρυπάνι τραβήξτε προς τα πίσω τον ασφαλιστικό δακτύλιο του σφιγκτήρα του εργαλείου (15) και τραβήξτε το τρυπάνι έξω από τον σφιγκτήρα του εργαλείου.

## Τοποθέτηση της πλευρικής λαβής (εικ. E)

Η πλευρική λαβή (9) μπορεί να τοποθετηθεί ώστε να εξυπηρετεί τόσο τους αριστερόχειρες όσο και τους δεξιόχειρες.



**ΠΡΟΕΙΔΟΠΟΪΣΗ:** Μην χρησιμοποιείτε το εργαλείο χωρίς την πλευρική λαβή σωστά τοποθετημένη.

- Χαλαρώστε την πλευρική λαβή.
- Για τους δεξιόχειρες, τοποθετήστε το δακτύλιο σύσφιξης πλευρικής λαβής πάνω από το κολάρο πίσω από τον σφιγκτήρα εργαλείου, με τη λαβή από τα δεξιά.
- Για τους αριστερόχειρες, τοποθετήστε το δακτύλιο σύσφιξης πλευρικής λαβής πάνω από το κολάρο πίσω από τον σφιγκτήρα εργαλείου, με τη λαβή από αριστερά.
- Περιστρέψτε την πλευρική λαβή μέχρι την επιθυμητή θέση και σφίξτε τη λαβή.

## Καθορισμός του βάθους διάτρησης

### (εικ. F)

- Βάλτε το απαιτούμενο τρυπάνι διάτρησης.
- Χαλαρώστε την πλευρική λαβή (9).
- Τοποθετήστε τη ράβδο ρύθμισης βάθους (8) μέσα από την οπή στο δακτύλιο σύσφιξης της πλευρικής λαβής.

- Ρυθμίστε το βάθος διάτρησης, όπως φαίνεται στην εικόνα.
- Σφίξτε την πλευρική λαβή.

#### Διακόπτης κανονικής/αντίστροφης περιστροφής (εικ. G)

- Τραβήξτε το συρόμενο διακόπτη κανονικής/αντίστροφης περιστροφής (2) αριστερά για κανονική (δεξιόστροφη) περιστροφή. Βλέπε τα βέλη πάνω στο εργαλείο.
- Τραβήξτε το συρόμενο διακόπτη κανονικής/αντίστροφης περιστροφής (2) δεξιά για αντίστροφη (αριστερόστροφη) περιστροφή.



**ΠΡΟΣΟΧΗ:** Πριν αλλάξετε τη φορά περιστροφής, περιμένετε πάντοτε να σταματήσει εντελώς η κίνηση του μοτέρ.

#### DC229/DC234 - Αντικατάσταση του χιτώνιου ασφάλισης με τον σφιγκτήρα (εικ. H)

- Στρέψτε τον ασφαλιστικό δακτύλιο (6) στη θέση απασφάλισης και αφαιρέστε το χιτώνιο ασφάλισης (5) τραβώντας το.
- Πιέστε τον σφιγκτήρα (16) στην άτρακτο και στρέψτε τον ασφαλιστικό δακτύλιο στη θέση ασφάλισης.
- Για να αντικαταστήσετε τον σφιγκτήρα με το χιτώνιο ασφάλισης, αρχικά αφαιρέστε τον σφιγκτήρα με τον ίδιο τρόπο που αφαιρέσατε το χιτώνιο ασφάλισης. Έπειτα, τοποθετήστε το χιτώνιο ασφάλισης με τον ίδιο τρόπο που τοποθετήσατε τον σφιγκτήρα.



**ΠΡΟΣΟΧΗ:** Ποτέ μη χρησιμοποιείτε συνήθη τσοκ κατά τη λειτουργία κρουστικής διάτρησης.

#### Αντικατάσταση του καλύμματος σκόνης (εικ. D)

Το κάλυμμα σκόνης (7) αποτρέπει την εισαγωγή σκόνης στο μηχανισμό. Ένα φθαρμένο κάλυμμα πρέπει να αντικαθίσταται αμέσως.

- Τραβήξτε προς τα πίσω το χιτώνιο ασφάλισης του σφιγκτήρα εργαλείου (15) και αφαιρέστε το κάλυμμα σκόνης (7).
- Τοποθετήστε το νέο κάλυμμα.
- Ελευθερώστε το χιτώνιο ασφάλισης του σφιγκτήρα εργαλείου.

#### Οδηγίες χρήσεως



#### ΠΡΟΕΙΔΟΠΟΪΣΗ:

- Τηρείτε πάντοτε τις οδηγίες ασφάλειας και τους ισχύοντες κανονισμούς.
- Φροντίστε να ενημερωθείτε σχετικά με τη θέση σωλήνων και καλωδίων.
- Μην ασκείτε μεγάλη πίεση στο εργαλείο. Η υπερβολική πίεση δεν επιταχύνει τη διάτρηση αλλά μειώνει την απόδοση του εργαλείου και ενδέχεται να ελαττώσει και τη διάρκεια ζωής του.
- Μην εισάγετε το τρυπάνι ή μην βιδώνετε σε μεγάλο βάθος, για να αποφύγετε την καταστροφή του καλύμματος σκόνης. Να κρατάτε πάντα το εργαλείο γερά και με τα δύο χέρια, παίρνοντας μία σταθερή στάση. Θα πρέπει πάντοτε να χειρίζεστε το εργαλείο με την πλευρική λαβή κατάλληλα τοποθετημένη.
- Εάν το εργαλείο κοπής δεν είναι πλέον κοφτερό, αντικαταστήστε το με νέο εργαλείο κοπής.

#### Πριν από τη λειτουργία:

- Βεβαιωθείτε ότι το συγκρότημα μπαταριών σας είναι (πλήρως) φορτισμένο.
- Βεβαιωθείτε ότι οι μπαταρίες έχουν ασφαλίσει στη θέση τους.

#### Ξεκίνημα/Σταμάτημα (εικ. A)

- Για να ανοίγωστε το εργαλείο πιέστε το διακόπτη μεταβλητής ταχύτητας (1) οπίσθεν ταχύτητα.
- Για να σταματήσετε το εργαλείο απελευθερώστε το διακόπτη.
- Για να ασφαλίσετε το εργαλείο στη θέση εκτός λειτουργίας off, μετακινήστε τον διακόπτη κανονικής/αντίστροφης περιστροφής (2) στην κεντρική θέση.

#### Κρουστική διάτρηση (εικ. A)

- Θέστε το διακόπτη επιλογής λειτουργίας (3) στη θέση «κρουστικής διάτρησης».

- Εισάγετε το κατάλληλο τρυπάνι. Για καλύτερα αποτελέσματα χρησιμοποιείτε τρυπάνια υψηλής ποιότητας με άκρες από ανθρακασβέστιο.
- Ρυθμίστε την πλευρική λαβή (9).
- Αν είναι απαραίτητο, ρυθμίστε το βάθος διάτρησης.
- Σημειώστε τη θέση όπου θέλετε να τρυπήσετε.
- Τοποθετήστε τη μύτη του τρυπανιού πάνω στο σημάδι και θέστε το εργαλείο σε λειτουργία.

#### Περιστροφική διάτρηση (εικ. Α)

- Θέστε το διακόπτη επιλογής λειτουργίας (3) στη θέση «περιστροφική διάτρηση».
- Ανάλογα με το εργαλείο που χρησιμοποιείτε, ακολουθήστε μια από τις παρακάτω οδηγίες:
  - Τοποθετήστε ένα σύστημα προσαρμογέα σφιγκτήρα/ σφιγκτήρα (DC228/DC232). Διατίθενται ειδικοί προσαρμογείς SDS-plus με τμήματα με σπείρωμα, ώστε να χρησιμοποιούνται με συνήθη τσοκ 10 ή 13 mm δίνοντας έτσι τη δυνατότητα χρησιμοποίησης συμβατικών τρυπανιών.
  - Αντικαταστήστε το χιτώνιο ασφάλισης με τον σφιγκτήρα (DC229/DC234).
- Προχωρήστε όπως περιγράφεται στην Κρουστική διάτρηση.



**ΠΡΟΣΟΧΗ:** Ποτέ μη χρησιμοποιείτε συνήθη τσοκ κατά τη λειτουργία κρουστικής διάτρησης.

#### Χρήση ως κατσαβίδι (εικ. Α)

- Θέστε το διακόπτη επιλογής λειτουργίας (3) στη θέση «περιστροφική διάτρηση».
- Επιλέξτε τη φορά περιστροφής.
- Ανάλογα με το εργαλείο που χρησιμοποιείτε, ακολουθήστε μια από τις παρακάτω οδηγίες:
  - Εισάγετε τον ειδικό προσαρμογέα για κατσαβίδι SDS-plus® για χρήση με εξαγωνικά τρυπανάκια για βίδωμα (DC228/DC232).
  - Αντικαταστήστε το χιτώνιο ασφάλισης με τον σφιγκτήρα (DC229/DC234).
- Τοποθετήστε το κατάλληλο τρυπανάκι για βίδωμα. Όταν βιδώνετε σχιστές βίδες, να χρησιμοποιείτε πάντα κατσαβίδια με λαιμό.

- Πιέστε μαλακά το διακόπτη μεταβλητής ταχύτητας (1) για να μην κάνετε ζημιά στην κεφαλή της βίδας. Σε αντιστροφή (αριστερόστροφη) περιστροφή, η ταχύτητα του εργαλείου μειώνεται αυτόματα για να ξεβιδώνεται ευκολότερα η βίδα.
- Όταν η κεφαλή της βίδας έρχεται πρόσωπο με την επιφάνεια του τεμαχίου εργασίας, σταματήστε να πιέζετε το διακόπτη μεταβλητής ταχύτητας για να μη μπει η κεφαλή της βίδας μέσα στο τεμάχιο εργασίας.

#### DC229/DC234 - Σφουρηλάτηση (εικ. Α)

- Θέστε το διακόπτη επιλογής λειτουργίας (3) στη θέση «απλή κρούση».
- Τοποθετήστε το κατάλληλο κοπίδι και ελέγξτε αν είναι καλά στερεωμένο.
- Ρυθμίστε την πλευρική λαβή (9).
- Θέστε σε λειτουργία το εργαλείο και ξεκινήστε την εργασία σας.

Εάν ο διακόπτης επιλογών γυρίσει από την κρουστική λειτουργία στη λειτουργία δρασάνου, ενδέχεται να χρειαστεί να αφήσετε το μοτέρ να δουλέψει για λίγο ώστε να πιάσουν σωστά τα γράναζα.



#### ΠΡΟΕΙΔΟΠΟΪΣΗ:

- Μην χρησιμοποιείτε αυτό το εργαλείο για να αναδεύετε ή να αντλείτε εύλεκτα ή εκρηκτικά υγρά (βενζίνη, οινόπνευμα, κτλ.).
- Μην αναμγνύετε ή ανακατεύετε υλικά που είναι χαρακτηρισμένα ως εύφλεκτα.

#### Προαιρετικά εξαρτήματα



**ΠΡΟΕΙΔΟΠΟΪΣΗ:** Ορισμένα παρελκόμενα, εκτός απ' αυτά που διατίθενται από την DEWALT, δεν έχουν δοκιμαστεί μ' αυτό το προϊόν. Η χρήση αυτών των παρελκομένων με το παρόν εργαλείο μπορεί να είναι επικίνδυνη. Για τη μείωση του κινδύνου τραυματισμού, πρέπει να χρησιμοποιείτε μόνο τα συνιστώμενα από τη DEWALT, παρελκόμενα μ' αυτό το προϊόν.

Διατίθενται διάφορα είδη τρυπανιών διάτρησης και σμίλευσης SDS-plus®.

Συμβουλευθείτε τον προμηθευτή σας για περισσότερες πληροφορίες σχετικά με τα κατάλληλα εξαρτήματα.

### Συντήρηση

Το ηλεκτρικό εργαλείο σας DEWALT έχει σχεδιαστεί για μακρόχρονη λειτουργία με ελάχιστη συντήρηση. Για τη συνεχή και ικανοποιητική λειτουργία του χρειάζεται κατάλληλη συντήρηση και τακτικό καθαρίσμα.

- Το σέρβις του εργαλείου δεν μπορεί να γίνει από το χρήστη. Μετά από περίπου 540 ώρες χρήσης, θα πρέπει να πάτε το εργαλείο σας σε έναν εξουσιοδοτημένο Αντιπρόσωπο Επισκευών της DeWALT. Σε περίπτωση που εμφανιστούν προβλήματα πριν από τη στιγμή αυτή, επικοινωνήσατε με έναν εξουσιοδοτημένο Αντιπρόσωπο Επισκευών της DeWALT.



### Λίπανση

Το ηλεκτρικό εργαλείο σας δε χρειάζεται πρόσθετη λίπανση.

Τα εξαρτήματα και προσαρτήματα που χρησιμοποιούνται θα πρέπει να λιπαίνονται τακτικά γύρω από το χώρο τοποθέτησης SDS-plus®.



### Καθάρισμα



#### ΠΡΟΕΙΔΟΠΟΪΣΗ:

- Διατηρείτε τις σπές εξαερισμού καθαρές και σκουπίζετε τακτικά το εργαλείο με μαλακό ύφασμα.
- Βγάλτε από την πρίζα τον φορτιστή πριν καθαρίσετε το περίβλημα με ένα μαλακό πανί.

- Αφαιρέστε το συγκρότημα μπαταριών πριν καθαρίσετε το Ηλεκτρικό Εργαλείο σας.

### Διάθεση εργαλείων και περιβάλλον



Ξεχωριστή συλλογή. Αυτό το προϊόν δεν πρέπει να απορριφθεί με συνηθισμένα σπιτικά απορρίμματα.

Εάν κάποια μέρα διαπιστώσετε ότι το προϊόν σας DEWALT χρειάζεται αντικατάσταση ή δεν σας χρησιμεύει πλέον, μην το απορρίψετε με τα σπιτικά απορρίμματα. Κάντε αυτό το προϊόν διαθέσιμο για ξεχωριστή συλλογή.



Η ξεχωριστή συλλογή χρησιμοποιημένων προϊόντων και συσκευασιών επιτρέπει την ανακύκλωση υλικών. Η επανάχρηση ανακυκλωμένων υλικών βοηθάει την προστασία του περιβάλλον και μειώνει την ζήτηση για σπάνια υλικά.

Οι τοπικοί κανονισμοί μπορεί να παρέχουν ξεχωριστή συλλογή ηλεκτρικών προϊόντων από κατοικίες, δημοτικές τοποθεσίες απορριμμάτων ή από τον έμπορα όταν αγοράσατε το καινούργιο προϊόν.

Η DEWALT δίνει τη δυνατότητα συλλογής και ανακύκλωσης των προϊόντων της που έχουν συμπληρώσει τη διάρκεια ζωής τους. Για να κάνετε χρήση της υπηρεσίας, επιστρέψατε το προϊόν σας σε εξουσιοδοτημένο κέντρο επισκευών, όπου θα το παραλάβουν προς ανακύκλωση.

Ενημερωθείτε για το πλησιέστερο κέντρο επισκευών της περιοχής σας, επικοινωνώντας με τα γραφεία της DEWALT στη διεύθυνση που αναγράφεται στο εγχειρίδιο. Επίσης, για να πληροφορηθείτε τα εξουσιοδοτημένα κέντρα επισκευών της DEWALT και τις λεπτομέρειες και τους αρμόδιους των υπηρεσιών που παρέχονται μετά την πώληση, μπορείτε να ανατρέξετε στο Διαδίκτυο στη διεύθυνση: [www.2helpU.com](http://www.2helpU.com)



Li-ION

### Συγκροτήματα μπαταριών

Τα συγκροτήματα μπαταριών μακράς διάρκειας πρέπει να επαναφορτίζονται όταν δεν μπορούν να παράγουν επαρκή ισχύ για εργασίες που γίνονται εύκολα προηγουμένως. Στο τέλος του χρόνου ζωής τους, να πετάτε τις μπαταρίες λαμβάνοντας υπόψη τις επιπτώσεις στο περιβάλλον.

- Αδειάστε εντελώς τα συγκροτήματα μπαταριών και μετά βγάλτε τα από το εργαλείο.
- Οι μπαταρίες Li-Ion είναι ανακυκλώσιμες. Μεταφέρετέ τις στην αντιπροσωπεία ή σε τοπικό σταθμό ανακύκλωσης. Τα συγκροτήματα μπαταριών που θα συγκεντρωθούν θα ανακυκλωθούν ή θα διατεθούν κατάλληλα.

## ΕΓΓΥΗΣΗ

### • 30 ΗΜΕΡΩΝ ΕΓΓΥΗΣΗ ΙΚΑΝΟΠΟΙΗΤΙΚΗΣ ΑΠΟΔΟΣΗΣ •

Εάν δεν είστε πλήρως ικανοποιημένοι από την απόδοση του εργαλείου σας DEWALT, απλώς επιστρέψτε το εντός 30 ημερών, πλήρες όπως το αγοράσατε, από το εξουσιοδοτημένο Κατάστημα DEWALT, για πλήρη επιστροφή χρημάτων. Πρέπει να προσκομιστεί απόδειξη αγοράς.

### • ΕΝΟΣ ΕΤΟΥΣ ΣΥΜΒΟΛΑΙΟ ΓΙΑ ΠΑΗΡΕΣ ΣΕΡΒΙΣ •

Εάν χρειάζεστε συντήρηση ή σέρβις για το εργαλείο σας DEWALT, εντός 12 μηνών από την αγορά, αυτό μπορεί να γίνει δωρεάν σε εξουσιοδοτημένο Κατάστημα Service. Πρέπει να προσκομιστεί απόδειξη αγοράς. Η συντήρηση/service περιλαμβάνει εργασία και ανταλλακτικά για τα ηλεκτρικά εργαλεία DEWALT.

### • ΕΝΟΣ ΕΤΟΥΣ ΠΛΗΡΗΣ ΕΓΓΥΗΣΗ •

Εάν το προϊόν σας της DEWALT παρουσιάζει ανωμαλία οφειλόμενη σε ελάττωμα των υλικών ή της κατασκευής εντός 12 μηνών από την ημερομηνία της αγοράς, εγγυώμαστε τη δωρεάν αντικατάσταση όλων των ελαττωματικών μερών, ή κατά την κρίση μας, τη δωρεάν αντικατάσταση ολόκληρης της μονάδας υπό την προϋπόθεση ότι:

- Δεν έχει γίνει κακή μεταχείριση του προϊόντος.
- Δεν έχει επιχειρηθεί επισκευή από μη εξουσιοδοτημένο άτομο.
- Θα προσκομιστεί απόδειξη της ημερομηνίας αγοράς.

Για να εντοπίσετε το πλησιέστερο εξουσιοδοτημένο Κατάστημα Service, παρακαλείσθε να τηλεφωνήσετε στο πλησιέστερο Κατάστημα Service της εταιρίας μας (βλέπε παρακάτω). Εναλλακτικά, μια λίστα εξουσιοδοτημένων Καταστημάτων Service DEWALT και πολλές λεπτομέρειες σχετικά με την υπηρεσία after-sales είναι διαθέσιμες στο Internet στη διεύθυνση [www.2helpU.com](http://www.2helpU.com).

<b>Belgique et Luxembourg België en Luxemburg</b>	Black & Decker - DEWALT Nieuwlandlaan 7, IZ Aarschot B156 B-3200 Aarschot	Tel: +32 (0)015 - 15 47 9211 Fax: +32 (0)015 - 15 47 9210 www.dewalt.com
<b>Danmark</b>	DEWALT Sluseholmen 2-4 2450 København SV	Tlf: 70 20 15 10 Fax: 36 94 49 01 www.dewalt-nordic.com
<b>Deutschland</b>	DEWALT Richard-Klinger-Straße 65510 Idstein	Tel: 06126-21-1 Fax: 06126-21-2770 www.dewalt.de
<b>Ελλάς</b>	Black & Decker (Hellas) S.A. Στρόβωνος 7 & Βουλιαγμένης 159 Γλυφάδα 16674, Αθήνα	Τηλ: (01) 8981-616 Φαξ: (01) 8983-570 Service: (01) 8982-630
<b>España</b>	DEWALT Parque de Negocios "Mas Blau" Edificio Muntadas, c/Bergadá, 1, Of. A6 08820 El Prat de Llobregat (Barcelona)	Tel: 934 797 400 Fax: 934 797 439
<b>France</b>	DEWALT Le Paisy BP 21, 69571 Dardilly Cedex	Tel: 472 20 39 72 Fax: 472 20 39 02 www.dewalt.fr
<b>Schweiz Suisse Svizzera</b>	DEWALT In der Luberzen 40 8902 Urdorf	Tel: 01 - 730 67 47 Fax: 01 - 730 70 67 www.dewalt.ch
<b>Ireland</b>	DEWALT Calpe House Rock Hill Black Rock, Co. Dublin	Tel: 00353-2781800 Fax: 00353-2781811 www.dewalt.ie
<b>Italia</b>	DEWALT Viale Elvezia 2 20052 Monza (MI)	Tel: 800-014353 Fax: 039-2387592 www.dewalt.it
<b>Nederlands</b>	Black & Decker - DEWALT Joulehof 12 4600 AB Bergen Op Zoom	Tel: 0164 283000 Fax: 0164 283100 www.dewalt.com
<b>Norge</b>	DEWALT Postboks 4814, Nydalen 0422 Oslo	Tel: 22 90 99 00 Fax: 22 90 99 01 www.dewalt-nordic.com
<b>Österreich</b>	DEWALT Werkzeugevertriebs GmbH Erlaaerstraße 165, Postfach 320,1231 Wien	Tel: 01 - 66116 - 0 Fax: 01 - 66116 - 14 www.dewalt.at
<b>Portugal</b>	DEWALT Rua Egas Moniz 173 João do Estoril, 2766-651 Estoril	Tel: 214 66 75 00 Fax: 214 66 75 75
<b>Suomi</b>	DEWALT Keilasatama 3 02150 Espoo	Puh: 010 400 430 Faksi: (09) 2510 7100 www.dewalt-nordic.com
	DEWALT Kägelhamnen 3 02150 Esbo	Tel: 010 400 430 Fax: (09) 2510 7100 www.dewalt-nordic.com
<b>Sverige</b>	DEWALT, c/o Regus Fabriksgatan 7 412 50 Göteborg	Tel: 031 68 61 00 Fax: 031 68 60 08 www.dewalt-nordic.com
<b>Türkiye</b>	Merkez Servis Tersane Cad. Nafe Sokak 1-3/4 Karaköy - Istanbul	Tel: 0212 361 60 20 Faks: 0212 361 60 19
<b>United Kingdom</b>	DEWALT 210 Bath Road Slough, Berks SL1 3YD	Tel: 01753-56 70 55 Fax: 01753-57 21 12 www.dewalt.co.uk