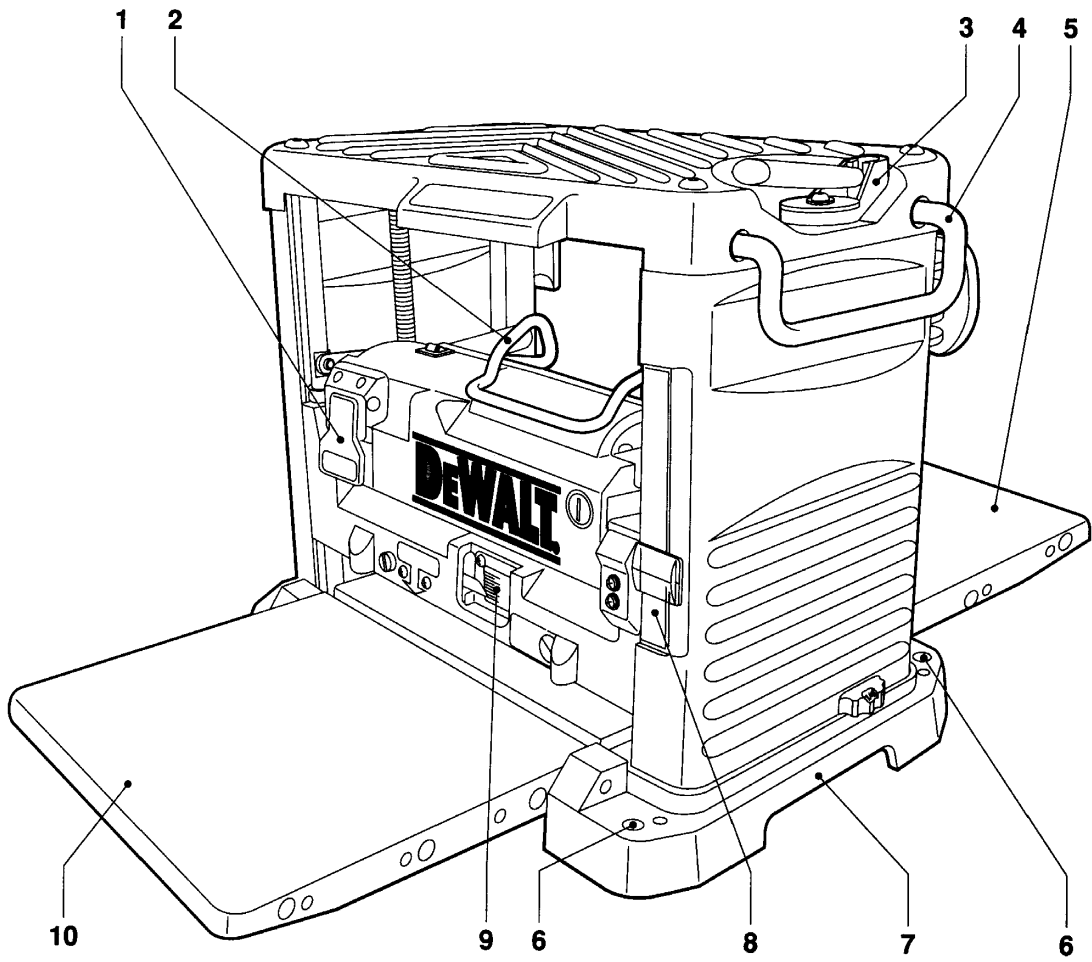
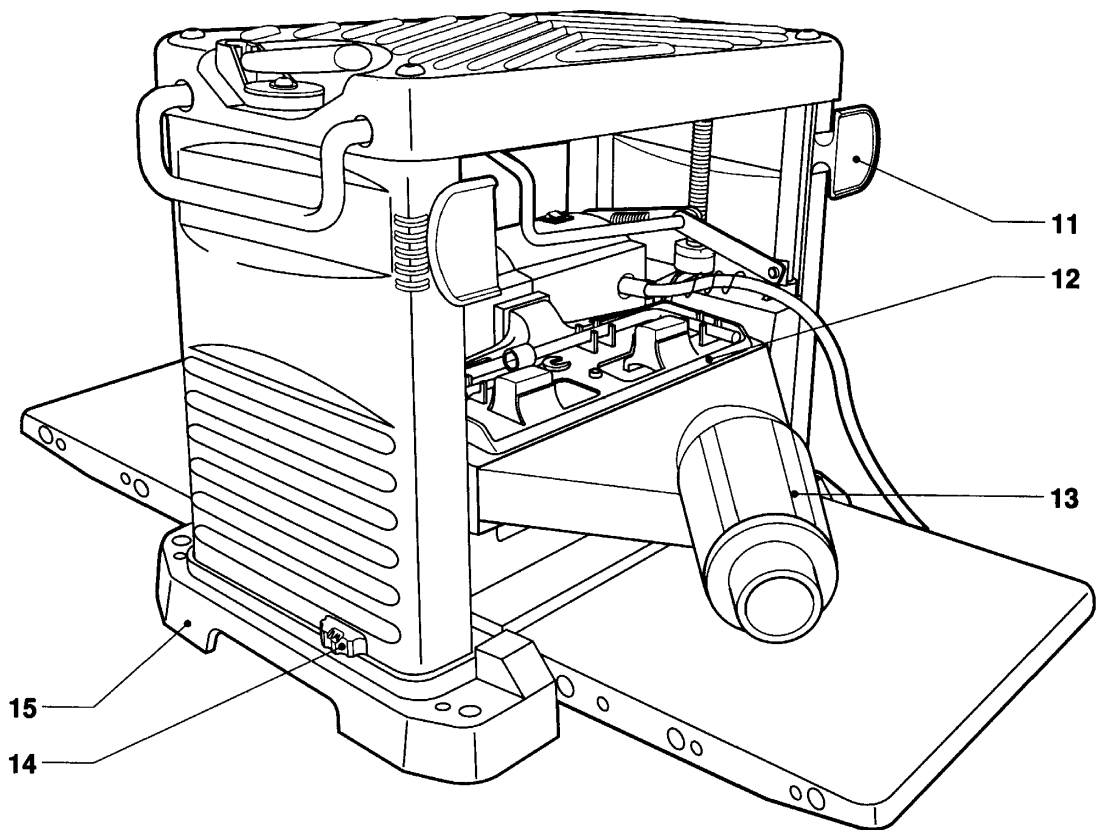
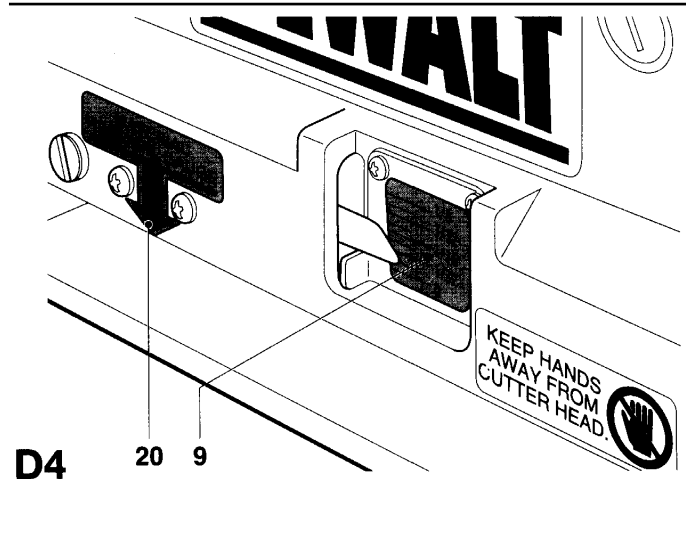
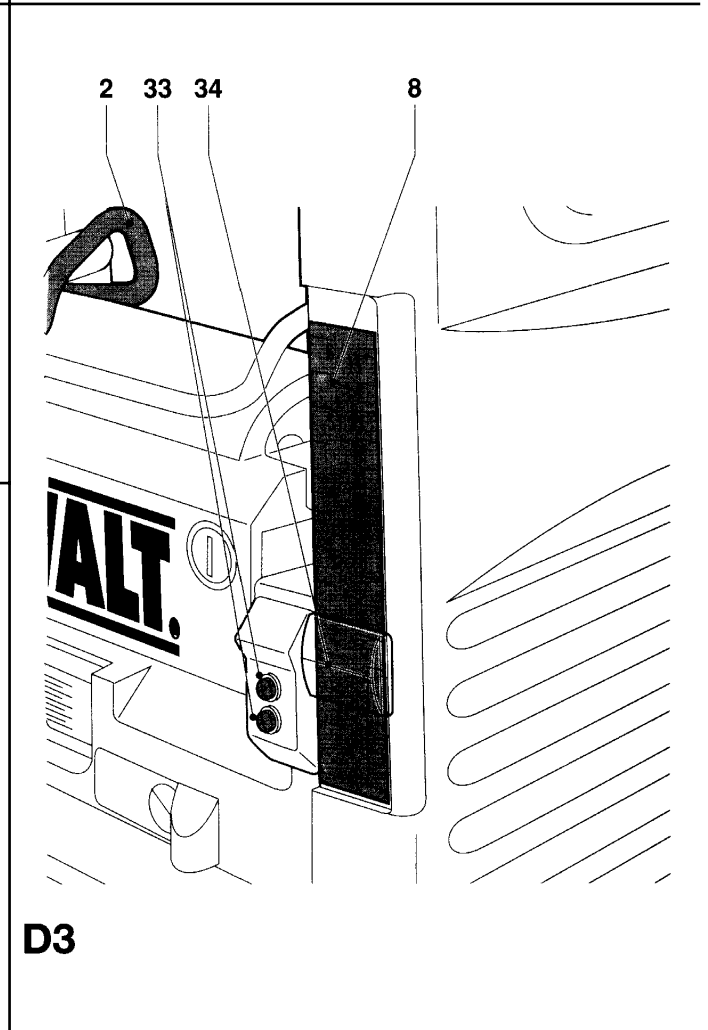
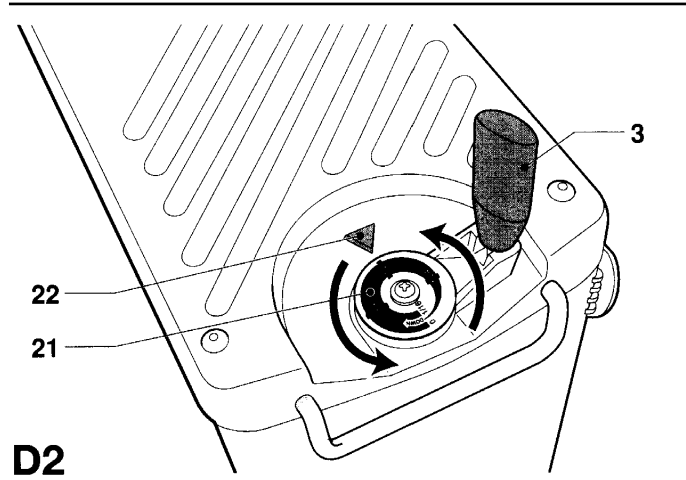
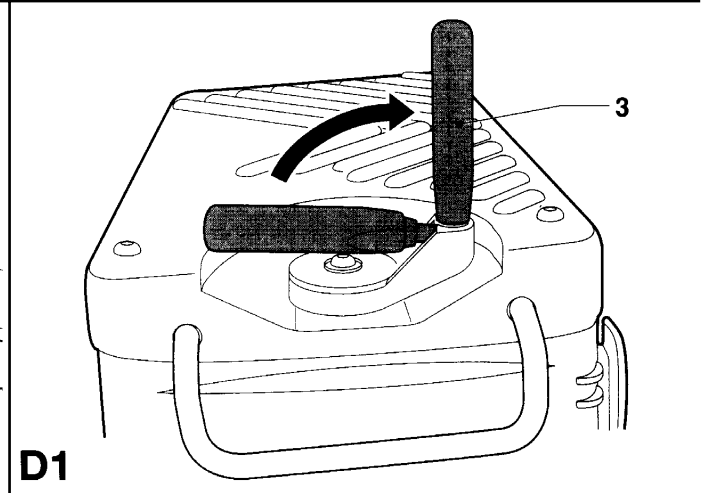
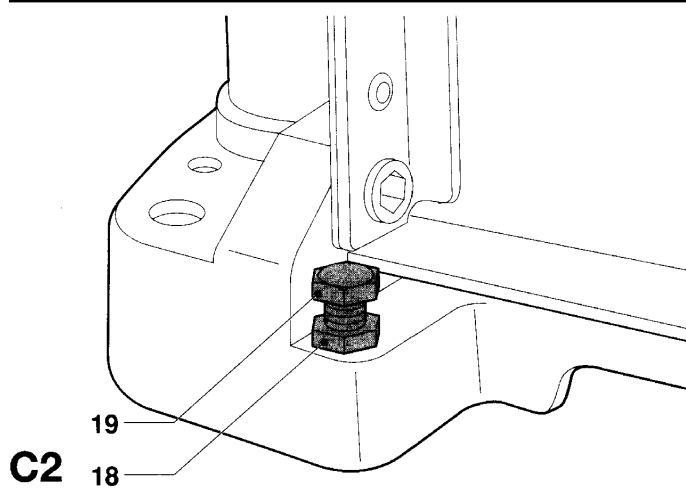
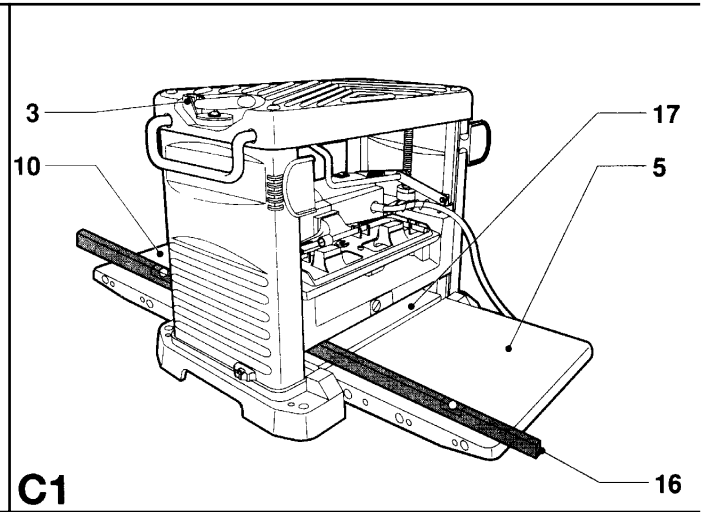
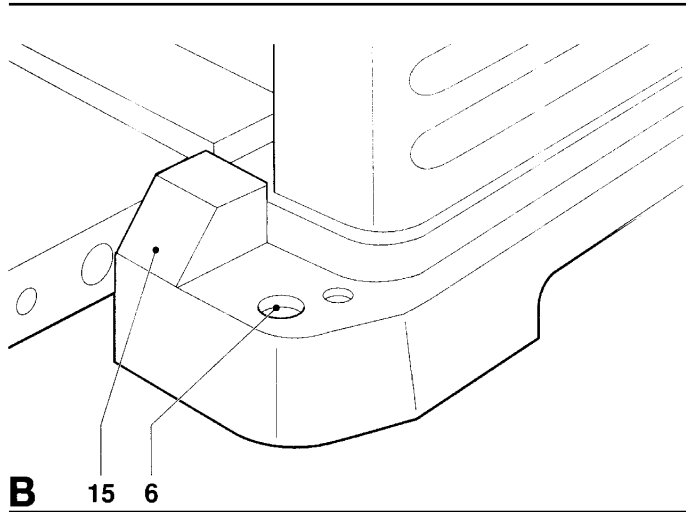

DEWALT

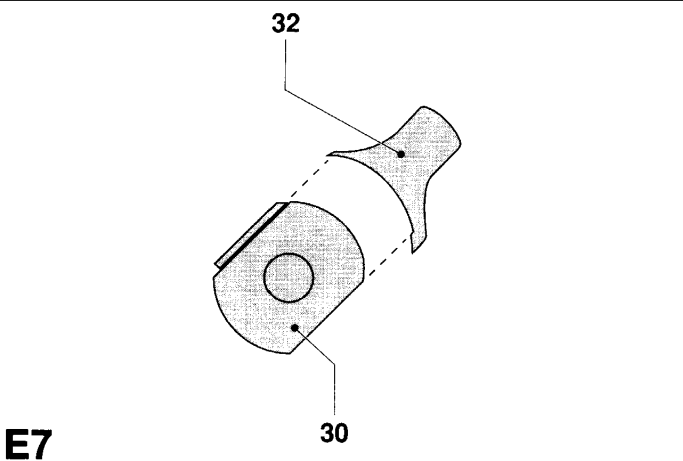
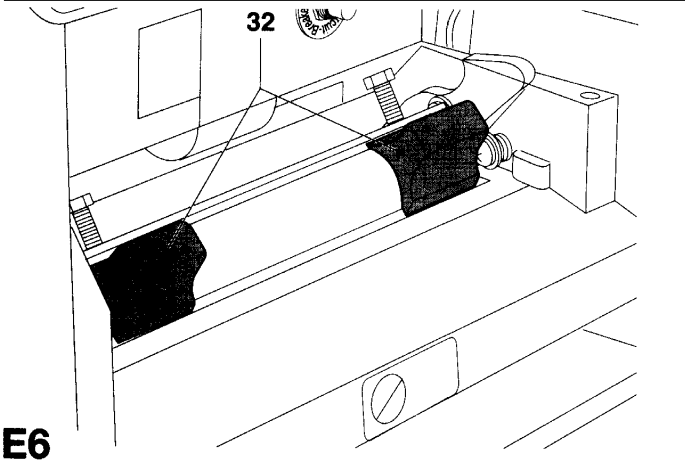
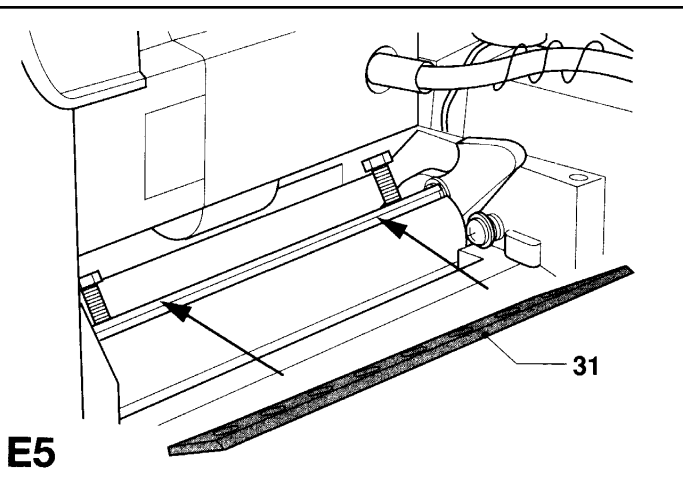
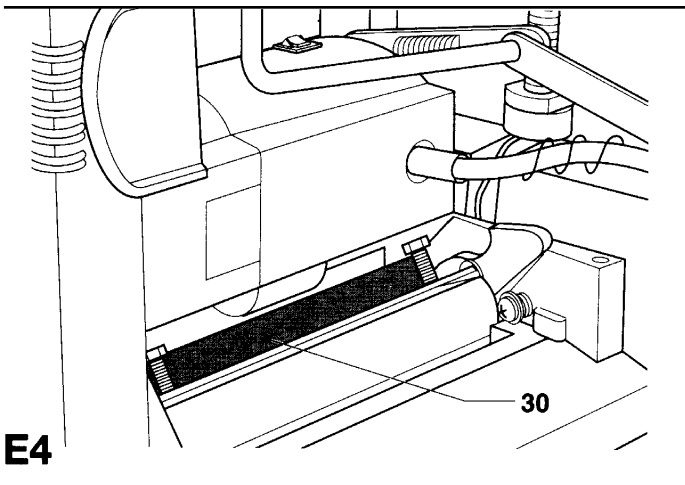
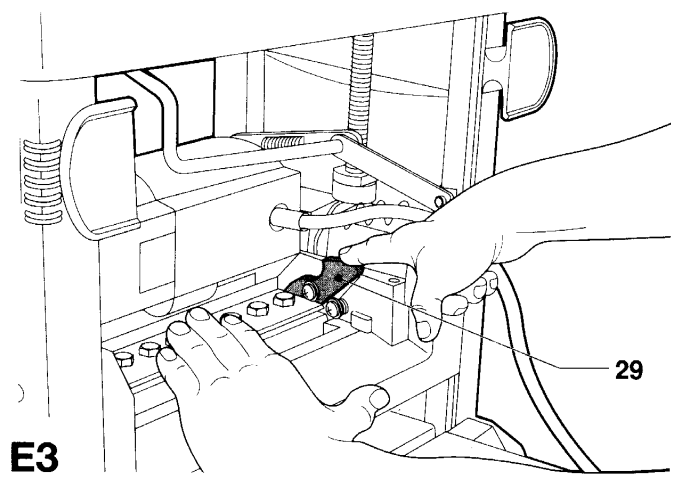
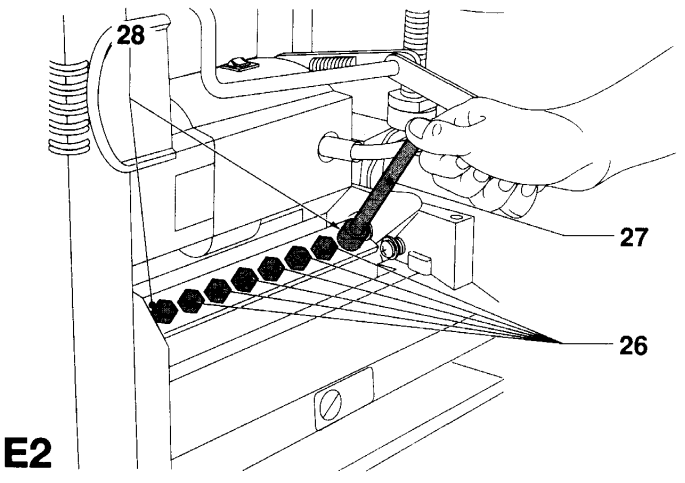
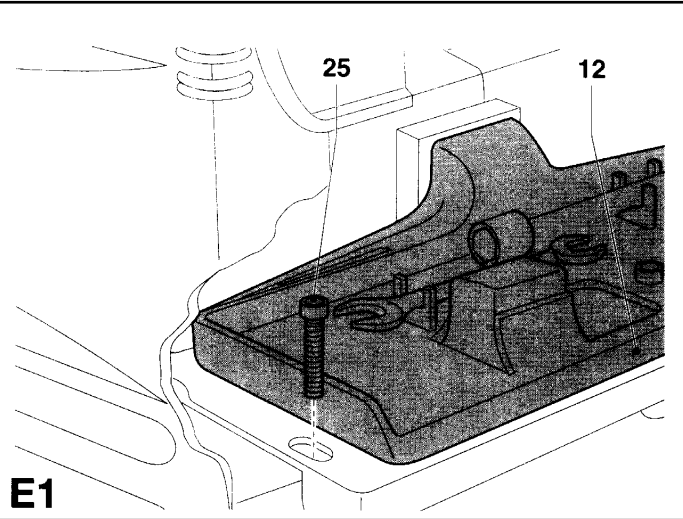
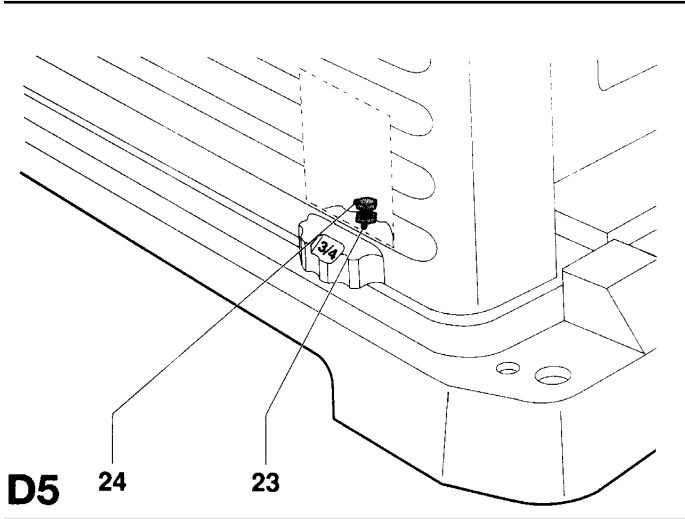


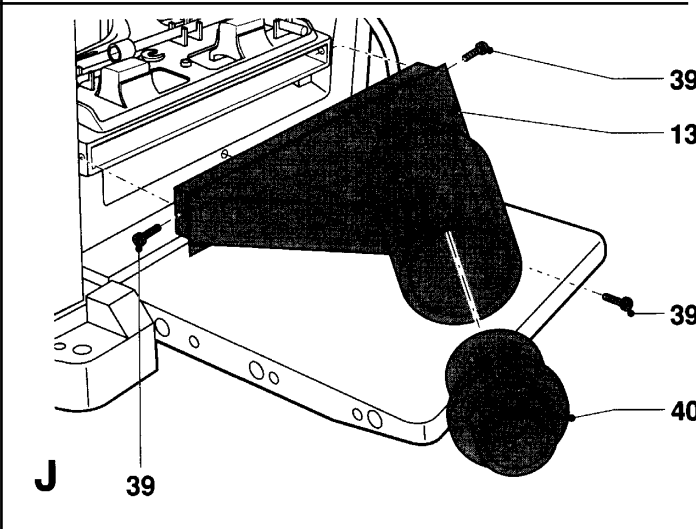
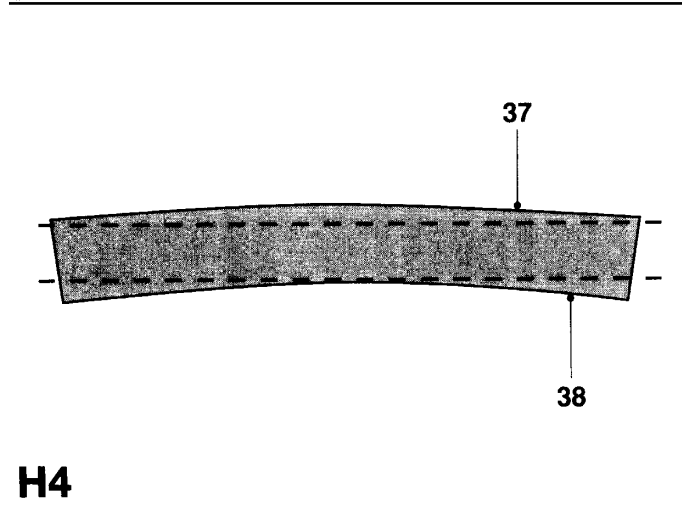
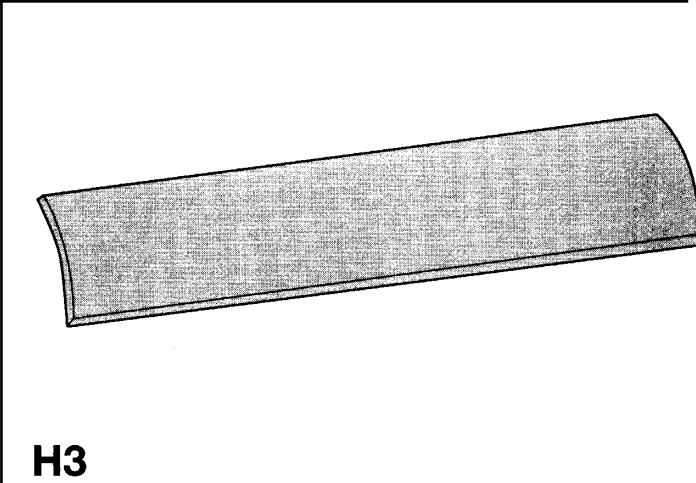
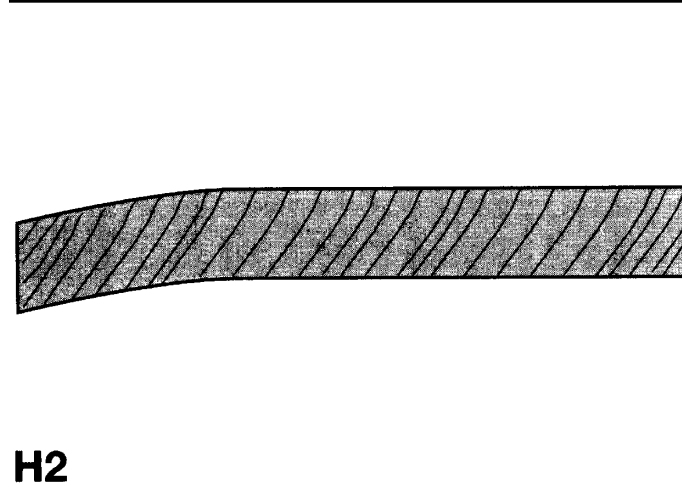
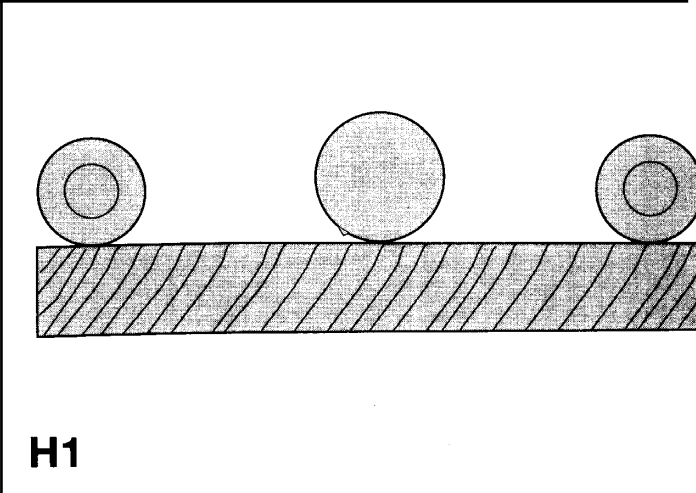
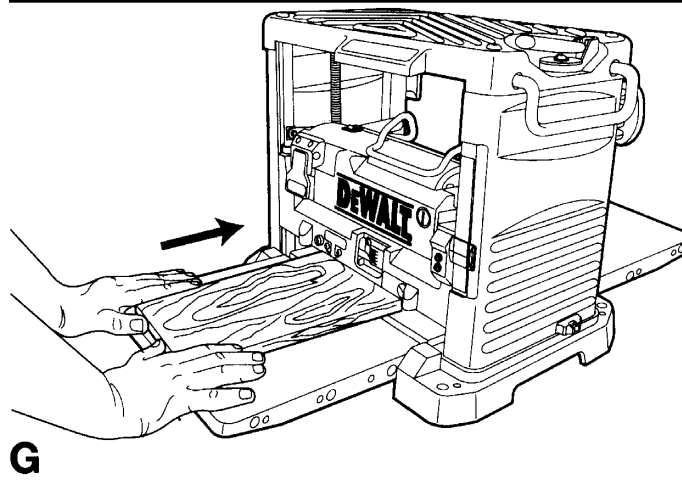
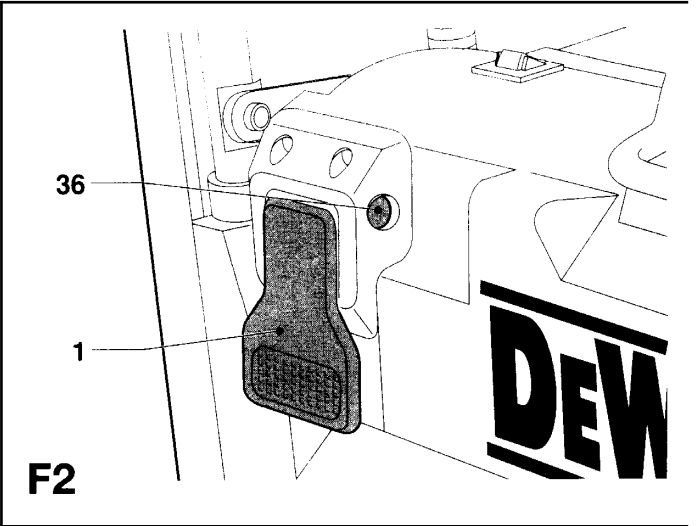
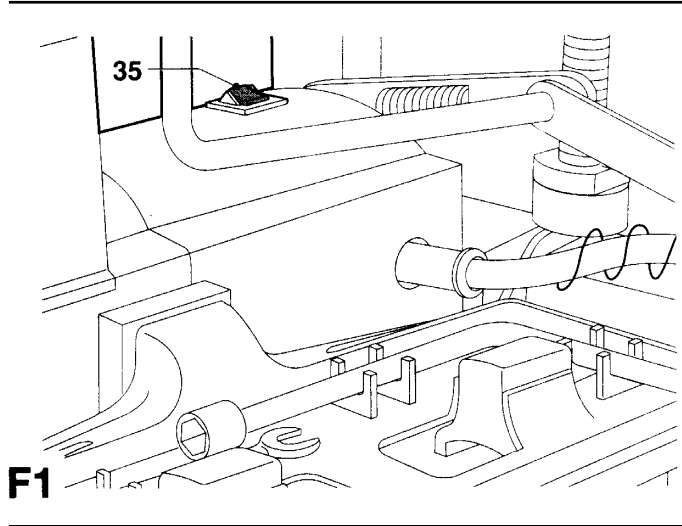
A1



A2







Szívből gratulálunk

Önnek, hogy a nagy tradíciójú DEWALT cég gyártmánya mellett döntött. Nagyszámú teszt által értékelt, kiforrott minőségű termékeket kínálunk a szakembereknek. Hosszú évek tapasztalatával és folyamatos fejlesztéssel a DEWALT megbízható partner minden professzionális felhasználónak.

Kérjük, munkakezdés előtt figyelmesen olvassa el ezt a vásárlói tájékoztatót, és tartsa be az ebben leírtakat.

E vásárlói tájékoztatóban alkalmazott szimbólumok jelentése a következő:



Figyelem! Sérülésveszély, életveszély vagy az elektromos szerszám károsodása a kezelési utasítás be nem tartásából következően.



Elektromos feszültség

Műszaki adatok és a velejáró tartozékok

Műszaki adatok:

Késtengely átmérője	mm	58
Késtengely fordulatszáma	min ⁻¹	6200
Max. fogásmélység	mm	3
Gyaluasztal mérete	mm	260x1050
Max. favastagság vastagolásnál	mm	160
Min. favastagság vastagolásnál	mm	6
Vastagoló gyaluasztal mérete	mm	250x500
Előtolási sebesség vastagolásnál	mm/min	5/7
Gép		
- hosszúság	mm	1050
- magasság	mm	530-1020
- szélesség	mm	650
Tömeg	kg	63

Motor (a DW733S típushoz)

váltóáramú		
Feszültség	V	220-240
Teljesítmény felvétel	W	2000
Teljesítmény leadás S6-40 %	W	1600
Névleges áram	A	9,6
Védettségi fok		IP 54

Motor (a DW733S3 típushoz)

háromfázisú váltóáramú		
Feszültség	V	380/400
Teljesítmény felvétel	W	3000
Teljesítmény leadás S6-40 %	W	2200
Névleges áram	A	5,3
Védettségi fok		IP 54
Elszívó csatlakozás	mm	Ø 120

Velejáró tartozékok

HSS gyalukések	
valamennyi védőberendezés	
űtköző és szerelő szerszámok	

A gyalugép kicsomagolása

Óvatosan vegye ki a gépet a csomagolásból. Ellenőrizze a karton tartalmát. Soha ne az asztalnál fogva emelje a gépet. A kezelési útmutatón és a garancialevélen kívül a csomag a következő részeket tartalmazza:

- 1 előszerelt gyalugép
- 1 párhuzaműtköző
- 1 párhuzaműtköző tartó
- 1 késtengely védőburkolat
- 1 kis, fekete műanyagház
- 1 nagy, fekete műanyagház
- 4 állványláb
- 1 beállítókerék, a vastagoló gyaluasztalhoz
- 1 elszívóadapter

Ezekon kívül egy zsákban a következők találhatók:

- 4 gumitalp az állványlábakhoz
- 4 szorítódarab az állványlábakhoz
- 4 gumi csillapító
- 4 tányérrugó
- 4 imbuszcsoncsavar 8x40 mm, anyával és alátéttel
- 2 nyomódarab
- 2 excenter feszítőkar
- 2 imbuszcsoncsavar M 5x55, anyával
- 2 műanyag szorítóelem
- 1 késbeállító sablon
- 1 10/13 mm villáskulcs
- 5 hatszögkulcs (2, 5, 3, 4, 5, 6 mm)

Ezen kívül egy kartonban található a:

- 1 motor a kapcsolóegységgel

Ismerkedjen meg az új gyalugéppel

Tanulmányozza alaposan az A 1-3. ábrákat, és sajátítsa el a szakszavakat, amelyeket a továbbiakban mi is használni fogunk.

A gép leírása (A1-A3 ábra)

1. Késtengely burkolat
2. Egyengetőgyalu asztal
3. Beállító- és magasságállítókerék a vastagológyalu asztalhoz
4. Rögzítő, a vastagoló gyalulási mérethez
5. Előtolás kapcsolókar
6. Magasságállító, az egyengetőgyalu asztalhoz
7. Állványlábak
8. Vastagológyalu asztal
9. Hajtómotor
10. Párhuzaműtköző
11. Késtengely védősapka
12. Fogásmélységbeállító egyengető gyalulásnál
13. Egyengetőgyalu asztalának rögzítője
14. Keresztmarkolatú anya

- 15. Oldalsó védőburkolat
- 16. Előtölés kapcsoló

Külön megvásárolható tartozékok

- 17. Hosszlyukfúró berendezés
- 18. Elszívóadapter
- 19. 1 készlet keményfémkés

Hálózati áram

Legyen biztos benne, hogy a hálózati feszültség legfeljebb $\pm 10\%$ -on belül tér el a gép adattábláján szereplő értéktől. Az „AC only“ azt jelenti, hogy ezek a készülékek csak váltóáramra csatlakoztathatók - soha sem egyenáramra. Ha a feszültségesés több, mint 10% , csökken a gép teljesítménye, és túlmelegedés lép fel. Valamennyi gép a gyárban ki lett próbálva. Ha ennek ellenére a gépe nem indul, mindenekelőtt ellenőrizze az áramellátást.

Először figyelmesen olvassa el ezt a kezelési útmutatót, és csak utána csatlakoztassa a gépet a hálózatra.

Húzza ki a hálózati dugót:

- Ha a gépet nem használja
- Karbantartás ideje alatt
- Gyalukés cseréjekor
- Átállításkor (egyengetőről vastagolóra)

Hálózatra csatlakozás

220-240 V (50Hz) egyfázisú típus

Olyan hosszabbítókábelt használjon, amelynek vezetékkeresztmetszete legalább $1,5\text{ mm}^2$, és védőérintkezős dugvillája, és aljzata van.

380-400 V (50Hz) háromfázisú típus

Olyan hosszabbítókábelt használjon, amelynek vezetékkeresztmetszete legalább $1,5\text{ mm}^2$, és 16 A-os EuroNorm dugvillája, és aljzata van.

Fontos!

- Semmi esetre se használjon vékonyabb kábelt, mint az ajánlott.
- Csak olyan hosszabbítókábelt használjon, amelynek megengedett a szabadban való használata.

Vezeték keresztmetszet kábel	Névlleges áram,
$1,5\text{ mm}^2$	16
$2,5\text{ mm}^2$	20
$4,5\text{ mm}^2$	25

A gép üzembehelyezése

A gumitalpak szerelése (B1-B4 ábra)

- Fektesse a gépet oldalára, vagy egy munkapadra, vagy a padlóra.
- Fogja a (20) szorítódarabokat, és tegyen egy-egy (21) M6 anyát a rendelkezésre álló (22) fészkekbe (B1 ábra).
- Dugja a (20) szorítódarabokat a ház belső oldalában a (23) nyílásba. A szorítódarab rögzítésére használja a (24) 6 mm imbuszcsavart. Ügyeljen arra, hogy a szorítódarab alsó lapja a gépházzal párhuzamosan legyen (B2 ábra).
- Húzza meg a csavarokat a (26) imbuszkulccsal, de csak lazán (B3 ábra).
- Helyezze a négy (27) gumicsillapítót egy csavarómozdulattal a (20) szorítódarab (28) furatába (B4 ábra).

Az állványlábak szerelése (C1, C2 ábra)

- Oldja meg a (24) imbuszcavarokat, hogy a láb hornya a lábtartó és a szorítódarab közé beilleszthető legyen.
- Dugja a 4 lábat a (30) recézett végével a befogóba (C1 ábra).
- Ügyeljen arra, hogy a lábak az ütközésig be legyenek tolvá.
- Húzza meg a (24) imbuszcavarokat feszesre.
- Helyezze a mellékelt (31) gumitalpakat a (7) lábak végéhez, és üsse be őket egy fa vagy műanyag kalapáccsal. Előfordulhat, hogy a padlózat egyenetlen, ekkor valamely láb utánállítására válik szükségessé (C2 ábra).

A motor és a hajtósíj (D1-D4 ábra)

- Nyomja az (5) előtolókapcsoló-kart lefelé, és reteszelve a (16) rögzítőgombbal a megfelelő házfuratba. Ekkor igazítsa a (32) hajtósíjat az előtolórendszer és a motor tengelyére (D1 ábra).
- Távolítsa el a 3 db anyát, és az alátéteket a (33) állócsapokról (D2 ábra).
- Fogja a (9) motort, tartsa a (34) kapcsolójával fölfelé, és vezesse át a (35) háromlépcsős szíjtárcsát a keskeny (32) hajtósíjon, ami az előtolást adja. Tegye a széles (36) hajtósíjat a motortengelyre, és a nagy (37) szíjtárcsára (D3 ábra).
- Helyezze ekkor a motorházat furataival a 3 állócsapra. Tegye fel az alátéteket, és az anyákat kézzel csavarja fel.
- Amennyiben a (32) előtolósíjat a nagyobbik (38) szíjtárcsára tette fel, akkor az előtolás sebessége 7 m/perc , ha viszont a kisebbik (39) szíjtárcsára, akkor az előtolósebesség 5 m/perc (D4 ábra).
- Mielőtt az anyákat véglegesen meghúzná,

ellenőrizze a gyalutengely hajtószíjának feszességét. A szíj hüvelykujjal való megnyomásával a játék a 4-6 mm-t nem lépheti túl. Ha a játék túl nagy, utánállítás szükséges, amely a motorperemen levő hosszlyuk segítségével csökkenthető. Húzza meg ekkor az anyákat feszesre.

- Nyomja az (5) előtolókart lefelé. Ezzel a (16) rögzítőgomb kiold, a markolat megemelkedik, és az előtolás hajtószíja megfelelően feszessé válik. Ügyeljen arra, hogy a hajtószíj pontosan a szíjtárcsákon helyezkedjen el.

A műanyagházak szerelése (E1-E7 ábra)

- A házburkolat két részből áll (40/41). A (40) kisebbik rész a szíjtárcsához való hozzáférést teszi lehetővé, és a (41) nagyobbik rész műanyag csapjához illeszkedik.
- A ház szereléséhez legelőször a (42) csavarokat kell megoldani, hogy felülről a (43) párhuzamútköző tartójához hozzáférhessen (E2 ábra).
- Távolítsa el a (44) csavarokat a ház fedele mellől (E3 ábra).
- Fogja a (41) műanyagházat, és szerelje 90°-kal elforgatva a gép oldalára (E4 ábra).
- A házat a két (42) csavarral fent az ütközőtartón, és a két (44) csavarral lent a gépházhoz kell rögzíteni (E5-E7 ábra).

A késtengely védőburkolatainak felszerelése (F1 - F7 ábra)

- Fogja a (49) késtengely-védőberendezés lengőkarját, és oldja meg az (50) szárnyasanyát, és az (51) imbuszcsvart az (52) tartóban (F1 ábra).
- Tolja az (53) késtengelyburkolatot jobbról az (52) tartóra. Szükséges lehet, hogy Ön egy csavarhúzóval az (52) tartót a vezetékben valamennyit segítse (F2 ábra).
- Vegye le az (55) anyát az (56) csavarról a (49) lengőkar hátsó végén. Helyezze ezt az anyát az (57) háznyílásba, ami a (2) levehető asztal végén van (F3, F4 ábra).
- Tartsa az anyát feszesen, és dugja át az (56) csavart az asztal oldalnyílásán, és húzza meg a csavart feszesre. A késtengely burkolatot úgy kell beállítani, hogy az egész késtengelyt befedje, és biztosítsa a késtengelyburkolatot az (50) szárnyasanyával (F5 ábra).
- Gyalulásnál szükséges, hogy a késtengelyburkolat magassága a munkadarab vastagságának megfelelően legyen beállítva. Figyelem, a maximális magasság 90 mm-t tesz ki.
- Ha az (53) késtengelyburkolat magasságtartása nem biztos, az (58) anyával lehet ezen igazítani (F6 ábra).

- Ha a munkadarab vastagsága nagyobb, mint 90 mm, akkor az (53) késtengelyburkolatot, a munkadarab szélességének megfelelően vissza kell húzni, hogy a munkadarab megmunkálható legyen, de a nem dolgozó rész a késtengelyen le legyen fedve!
- Az (53) késtengelyburkolat utánállítása után ne felejtse el, hogy az (50) szárnyasanyát feszesre húzza meg.

A párhuzamútköző felszerelése (G1 - G3 ábra)

- Oldja meg a (61) ütközőn a (60) csavaron levő (59) négylapú anyát. Szerelje fel a (61) ütközőtartót a (62) ütközővezetékre azáltal, hogy az (59) négylapú anyát a (63) horonyba helyezi, ami az ütközővezeték közepén van. Húzza meg a (60) csavart feszesre (G1, G2 ábra).
- Csavarozza fel a (10) párhuzamútközőt a (61) ütközőtartóval.
- A (65) excenterfeszítőkarok a (66) tartón használatosak. A G3 ábra mutatja a (65) excenterkarokat nyitott helyzetben.
- A (67) szorítólap, a (68) tányérrugó, a (69) műanyag feszítőelem és a (65/70) excenterfeszítőkar szereléséhez a szerelési sorrendet figyelje a G4 ábrán.
- A (62) ütközővezeték a (67) szorítólapok az ütközőtartóban tartják (G5 ábra).
- Forgassa a (65/70) feszítőelemeket az óramutató járása szerint addig, míg a (68) tányérrugó érintik. Az excenterkarok feszítőereje a jobb vagy bal irányú forgatástól nő, ill. csökken (G6 ábra).
- A (65/70) excenterkarokkal a (62) ütközővezeték fixálható (G7 ábra).
- Ha a (65/70) excenterkarok feszességén állítani kell, forgassa a (72) sárgaréz csavarokat egészen feszesre, hogy a beállított érték megváltoztatását elkerülje (G8 ábra).

Az egyengető- levehető gyaluasztal ellenőrzése és utánállítása (H1 - H2 ábra)

- A gép a gyártóműben beszabályozásra került. Ennek ellenére, ha utánállításra volna szükség, úgy kell az egyengető- levehető asztalt beállítani, hogy az egész felület kb. 1 mm-rel a késtengely fölött álljon.
- Az utánállításhoz oldja meg a 4 db. (73) rögzítőcsavart, melyek asztal két oldalán helyezkednek el. Utána oldja a (74) kontraanyákat a (75) beállítócsavarokon a keret minden oldalán, közvetlen a (73) csavarok alatt (H1 ábra).
- Ha az asztal alacsonyra van állítva, hajtsa a (75) csavart befelé, ha az asztal magas, akkor kifelé. Ezután húzza meg a 4 db. (73) rögzítőcsavarokat, és a (74) kontraanyákat feszesre (H2 ábra).

Az egyengető- adagolóasztal ellenőrzése és beállítása a levehető asztallal (J ábra)

- Ha a levehető asztalt a késsel ellenőrizni, illetve utánállítani kell, fogjon egy pontos vonalzót, hogy a (6) adagolóasztal a (2) levehető asztallal síkban párhuzamos legyen, míg a késtengellyel, illetve a késsel tökéletesen párhuzamosan legyenek.
- Ha új beállítás szükséges, oldja meg a (14) keresztmarkolatú csavart, és billentse az asztalt függőleges helyzetbe.
- A (76) asztalmerevítő mindegyik sarkán van egy kombináció, amely egy nagy (77) imbuszcsavarból és egy kisebb (78) imbuszcsavarból áll. A nagy (77) imbuszcsavar oldásával és a (78) kis imbuszcsavar be-, illetve kicsavarásával lehet az asztalt magasabbra, illetve alacsonyabbra állítani, és, ha szükséges, a beállítást minden sarkon el kell végezni.
- Ha a beállítással végezett, húzza meg mind a 4 nagy imbuszcsavart feszesre.

A gyalukés ellenőrzése és utánállítása (K1 - K3 ábra)

- A gép a gyárban be lett szabályozva. Ha azonban utánállításra lenne szükség, a gyalukéseket a következő utasítások szerint kell beállítani.
- Állítsa a (6) beadagoló asztalt magassági párhuzamban a (2) egyengető elszedő asztallal. Fektessen egy darab gyalult fát (kb. 20x40x100 mm) keresztbe a gyalutengely fölé, az asztalok egyik széléhez. A késbeállítás akkor megfelelő, ha mindkét kés esetében, a késtengelyt a munkairányba forgatva, a fát 3-4 mm-t előre viszi. Ellenőrizze így a kések másik szélénél is. Ha a kések teljes hosszukban nem tolják előre a fát, akkor egy új beállítás válik szükségessé (K1 ábra).
- A kések oldásához először a 4 db. (79) ékelőcsavart kell meglazítani a késbefogódarabban, és utána a kést alacsonyabbra vagy magasabbra állíthatja. Erre szolgál a 2 db. (80) imbuszcsavar a késbefogódarabban. A beállítás után húzza meg mind a 4 (79) ékelőcsavart jó feszesre. Kezdje a feszítést a két belső (79) csavarral, ezzel a kés, illetve nyomódarab megfeszülését elkerülheti (K2, K3 ábra).

A párhuzamütköző beállítása az egyengető gyaluasztalhoz (L ábra)

- Ellenőrizze egy derékszög segítségével a (10) párhuzamütköző és az egyengető gyaluasztal közötti szöget. Ha egy új beállításra lenne szükség, oldja meg a (10) párhuzamütköző (81) szorítócsavarját, és igazítsa a párhuzamütközőt a (64) ütközőcsavarral az ütközővezetékben.
- Forgassa a (64) ütközőcsavart be vagy kifelé

addig, míg az ütköző és az asztal közötti szög pontosan 90°-os lesz. Húzza meg azután a (10) párhuzamütköző (81) feszítőcsavarját jó feszesre.

A vastagoló gyaluasztal ellenőrzése és beállítása a késtengelyhez (M1 - M3 ábra)

- Oldja mindkét (14) csillagmarkolatú csavart az asztalon, és fordítsa mindkét (2/6) egyengető asztalt függőleges helyzetbe. Rendelkezésre áll két rugózott (13) műanyag csappantyú az asztalok rögzítéséhez (A2 ábra).
- Ellenőrizze a távolságot a vastagoló gyaluasztal felső felülete és a késtengely teljes hossza között. Használjon ehhez egy alkalmas távtartósablont (mint pl. egy darab fát abszolút párhuzamos éllel). Állítsa be úgy az asztalmagasságot a forgatható (3) kézikerek segítségével, hogy a sablon pontosan a gyalutengely alá még beférjen. A beállítás rögzítéséhez forgassa a (4) reteszelt a kerék közepében (M1, M2 ábra).
- Ha utánállítás szükséges, fordítsa át a gépet. Oldja a (82) anyát a (83) tartó közepén, és mindkét (84) hatlapú csavart a tartó hátulsó végében, és tolja a tartót vissza. Ezzel a (85) lánc elegendően laza lesz, és utána lehet valamennyi (86) magasságállító kereket egymástól függetlenül állítani (M3 ábra).
- A (86) kereket egyenként lehet forgatni, miáltal az asztal négy sarka vagy magasabbra, vagy alacsonyabbra lesz állítható. Javasoljuk, hogy mindenkor csak egy fogat forgasson, ellenkező esetben a vastagoló asztal befeszülhet.
- Tegye a (83) a tartót az eredeti pozícióba vissza, és húzza meg a (82) anyát, és a (84) csavarokat jó feszesre.
- Ellenőrizze a lánc feszességét. A belógás (játék) 9-14 mm-t tegeyen ki.

Az előtologörgők nyomásának beállítása (N ábra)

- A rugófeszességet mindkét (87) eltológörgő esetében a gyártóműben beállították. A (88) anyák utánállításán kívüli utánállítás nem szükséges.

Átalakítás vastagoló gyalugépre (P ábra)

- Vastagoló gyaluláshoz az egyengető gyaluasztalokat ki kell reteszelni, és függőleges helyzetbe kell fordítani. Fordítsa a (11) késtengely védőfedelét a késtengely fölé, és reteszelje ezt a (89) rugózott horoggal.
- Mielőtt az asztalt bepattintaná a horgokkal, a (11) késtengely-védőburkolatot ki kell reteszelni, hogy az eredeti helyére visszareteszelve legyen.
- Az egyengetőasztal reteszének oldása a (13) egyengetőreteszelt vízszintes kihúzásával történhet (A2 ábra).

- Tisztítsa meg mindig az éleket és az egyengető gyaluasztal felfekvő felületeit, és ne engedje őket lecsapódni, vezesse mindig két kézzel azokat a lehajtásukkor.

Általános tudnivalók a munkakezdéshez

Általánosságok

- Az Ön személyes biztonsága mindig a biztonsági előírások betartásától függ.
- Ne dolgozzon soha védőberendezések nélkül. Gondoskodjon arról, hogy minden védőberendezés funkcionáljon, és rendeltetési helyén legyen.
- Győződjön meg arról, hogy a gyalukések élesek és biztosan rögzítettek legyenek.
- Győződjön meg arról, hogy a késtengely védőburkolata gyalulásnál súrlódásmentesen működjön, minden csavaranya szilárdan meg legyen húzva, és az ütköző pontosan a helyén legyen.
- A munkafelületről valamennyi idegen tárgyat (szerszámok, forgács, stb.) távolítsa el, és gondoskodjon arról, hogy az asztal reteszelve legyen.
- Kizárólag csak fát gyaluljon, ami idegen testet (szeget, stb.) nem tartalmaz.

Egyengető- és vastagsági gyalulás



Figyelem! Ne dolgozzon a mellékelt védőberendezések nélkül. Valamennyi védőberendezést rendeltetésszerűen kell felszerelni, és azoknak kifogástalan műszaki állapotúnak kell lennie.

Kapcsoló (Q1 és Q2 ábra)

- A kapcsoló egy zöld (91) bekapcsolóból (I) és egy piros, saját reteszelésű (92) kikapcsolóból (O) áll. Mielőtt a gépet indítaná, győződjön meg arról, hogy a piros kikapcsoló kireteszelve legyen. A kireteszeléshez fordítsa el azt az óramutató járása szerint.

A komplett kapcsolóegység a következő funkciókat végzi:

- Be- és kikapcsolás
- Nullfeszültség kapcsoló
- Motorvédő kapcsoló az automatikus visszaállással.

Az egyengető galu használata (R1-R4 ábra)

- Az ütköző beállításához oldja a (65) excenteres feszítőkart, és állítsa be a (10) párhuzamütközőt az anyagnagyságnak megfelelően. Oldja meg a (81) feszítőcsavarokat, és állítsa be a megfelelő szöget 90° és 45° közé (R1 ábra).
- Állítsa be a fogásmélységet a gyaluasztal alatt található (12) markolat forgatásával. Ez a markolat

egy (93) recézett anyával van biztosítva. Állítsa be a megfelelő fogásmélységet 0 és 3 mm közé (R2 ábra).

- Az asztal bal oldalán található a (94) skála, ami az éppen beállított fogásmélységet mutatja. Miután a fogásmélységet beállította, biztosítsa a (12) kézmarkolatot a (93) recésanyával (R3 ábra).

A vastagsági gyaluasztal pozicionálása

Ha egyengető gyalulásnál elszívó berendezés nélkül dolgozik, a vastagsági gyaluasztalnak a lehető legalacsonyabb állásban kell lennie. Állítsa be ezt a pozíciót a (3) beállítókerékkel. Németországban törvény írja elő, hogy a gépek iparszerű használatánál elszívóberendezést kell alkalmazni, amely a TRGS 553 irányelv szerint tesztelve van.

A csomagolás tartalmaz egy elszívó adaptert, amely a vastagolóasztal és az egyengető gyaluasztal közé van rögzítve. Erre a célra a vastagoló gyaluasztalt valamennyit felfelé kell emelni, amíg az elszívóadapter biztosan a két asztal között rögzítve van.

Előtolás

Egyengető gyalulásnál nem szükséges, hogy az előtolást bekapcsolja. Győződjön meg arról, hogy az (5) előtoló-kapcsolókar alul és a (16) gomb benyomása által, a kar reteszelve legyen (R4 ábra).

Az (1) késtengelyburkolat helyzete

Győződjön meg arról, hogy a burkolat pontosan a késtengely felett legyen, és rendeltetésszerűen legyen beállítva.

A gép bekapcsolása

Csatlakoztassa a gépet a hálózatra, és működtesse a zöld bekapcsolót.

Munkadarab hozzavezetés

Vezesse a munkadarabot egyenletes sebességgel az ütköző mentén a gyalukésekhez, a késtengelyburkolat használatával. A munkadarab felületének minőségét az előtolás sebessége döntően befolyásolja, ugyanis egy lassúbbelőtolás javítja a felület minőségét.

A vastagoló gyalugép munkahelyi használata (S ábra)

Párhuzamütköző

Vegye le a komplett a párhuzamütközőt.

Egyengető gyaluasztal

Oldja meg az asztal mindkét (14) reteszelőcsavarját, fordítsa az asztalt felfelé, és reteszelve ebben a pozíciójában.

A késtengely védőberendezésének beállítása

Fordítsa a késtengely-védőberendezést a késtengely fölé, és reteszelve ott.

Előtolás

Vastagoló gyalulásnál szükséges, hogy az automatikus előtolás működjön. Az előtoló berendezést csak a bekapcsolás után, és miután a hajtómotor elérte a maximális sebességet, kapcsolja be. A bekapcsolt gép esetén győződjön meg arról, hogy az (5) előtoló kapcsolókar alul és a (16) gomb által az oldalsó kar reteszelve van.

Előtolósebesség

Nyissa a (15) oldalsó védőberendezés mozgatható részét (lásd A2 ábra), a hajtósíj felett. Válassza ki a munkadarabnak legmegfelelőbb előtolósebességet, a hajtósíj áthelyezésével. Segítséget nyújt ehhez a (15) nyitható burkolaton levő tábla.

Egyengetőasztal-magasság

A (3) kézikerek forgatásával a vastagoló gyaluasztalt magasabbra vagy alacsonyabbra lehet beállítani, míg a kívánt magasságot eléri. A (95) skálán a beállított méret leolvasható. A gyalulási vastagság rögzítéséhez reteszelve a (3) kézikereket a (4) szárnyasanyával.

A gép bekapcsolása

Csatlakoztassa a gépet a hálózatra, és működtesse a zöld bekapcsológombot.

Az előtolás bekapcsolása

Nyomja felfelé az előtolás (5) kapcsolókarját, és hagyja a (16) reteszológombot kiugrani.

Munkadarab hozzávezetés

A vastagoló gyalulásnál a munkadarabnak legalább két egymásra merőleges oldalának egyengető gyalulni kell lennie. Ha a munkadarab egymással szemközti oldala nem párhuzamos, először mindig a vastagabb végét vezesse a késekhez. Ne gyakoroljon túl nagy nyomást a munkadarabra, mert a gépet, vagy az előtolást blokkolhatja, és ez a gépet károsíthatja. Vezesse a munkadarabot a gépoldalról, ahol a vastagológyalu-asztal (3) magasságállító kerekét találja. Ha a munkadarabot az előtengelyek beveszik, anyag-előtolás a továbbiakban automatikusan folytatódik. Ne gyakoroljon se nyomást, se húzást a munkadarabra. Ha az előtolás nem működik kifogástalanul, akkor ennek oka lehet az előtológörgők sérülése, vagy a gyaluasztal gyantás (enyves) volta. Ellenőrizze kellő gondossággal a görgőket, tisztítsa meg adott esetben a gyaluasztalt, és használjon fatisztítószeret.

Karbantartás és tisztítás (T1-T3 ábra)

A gyalukések élezése és cseréje

Oldja meg a 8 db. (79) ékelőcsavart, és vegye ki a késeket a késtartóból. Szerelje vissza az új, vagy újraélezett gyalukéseket fordított sorrendben. Állítsa be a késeket, ahogy a K fejezetben írtuk.

A gyalukések élszöge 40° (K1, K3 ábra).

Egyengető gyaluasztal

Ha az asztalnak játéka van, lehet, hogy a következőkben leírtak szerint, korrekció szükséges. Oldja meg a (96) anyát az asztal alsó oldalán, és forgassa be a (97) sárgarézbeállítócsavarokat addig, amíg a játékot kiegyenlíti. Ezután az igazítás után húzza meg a (96) kontraanyát (T3 ábra).

Hajtósíj

Időnként ellenőrizze a motor és az előtolás hajtósíjának feszességét, illetve a lehetséges elhasználódási fokát.

Védőberendezések

Ellenőrizze rendszeresen minden védőberendezés korrekt működését. Cserélje ki, amelyiknél működési zavart észlel.

Kenés (U ábra)

Az egyengetőasztalt és a vastagságiasztalt szükség szerint valamilyen faoldószerrel kell tisztítani. A késtengely és a motorcsapágycsavarok porvédettek, ezért utólagos kenést nem igényelnek. Ajánljuk azonban, hogy mindegyik menetet vagy menetes orsót időnként olajozza, vagy zsírozza, a kifogástalan működés érdekében, és a korrózió ellen.

Megjegyzés: Ne tegyen a géprészekre túl sok olajat vagy zsírt, mert ezzel a por- és szennyeződés lerakódását segíti elő.

Környezetvédelem



Elkülönített begyűjtés. Ezt a készüléket el kell különíteni a normál háztartási hulladéktól.

Egy napon, mikor készüléke eléri technikai élettartamának végét, vagy nincs további szüksége rá, gondoljon a környezetvédelemre. A terméket a normál háztartási hulladéktól elkülönítve kell megsemmisíteni.



Az elhasznált termékek és csomagolások elkülönített begyűjtése lehetővé teszi, ezek újrahasznosítását. Újrahasznosított vagy újra feldolgozott anyagok segítségével a környezetszennyezés, illetve a nyersanyagok iránti igény nagymértékben csökkenthető.

A helyi előírások rendelkezhetnek az elektromos készülékek háztartási hulladéktól elkülönített begyűjtéséről, helyhatósági hulladéklerakó helyeken vagy a kereskedők által új termék megvásárlásakor.

DEWALT termékeire az élettartamuk lejártával visszavételi lehetőséget kínál. Ez a szolgáltatás ingyenes. Ha igénybe veszi ezt a szolgáltatást, kérjük, juttassa el készülékét a legközelebbi DEWALT szervizbe, melyekről a Magyarországi Képviselőnél érdeklődhet.

A szervizzel kapcsolatosan a következő Internet oldalon is felvilágosítást kaphat:

www.2helpU.com.

EU-tanúsítás



A DEWALT tanúsítja, hogy ezek az elektromos szerszámok megfelelnek a 89/392/EWG, 89/336/EWG és EN 61029 sz. európai szabványoknak és irányelveknek.

A hangnyomásszint értéke megfelel a 86/188/EWG és 89/392/EWG sz. irányelveknek a DIN 45635 T1 és T6 pontjai szerint nézve.

	DW 733 S
L_{PA} / Hangnyomásszint* dB(A):	90,0
L_{WA} / Hangteljesítmény* dB(A):	98,0

* A munkahelyre vonatkoztatott emissziós érték.

A rádió és TV zavarvédelem megfelel a 76/889/EWG + 82/499/EWG irányelveknek.

David Wilson
fejl. igazgató
DEWALT, Richard-Klinger-Straße 40,
D-65510, Idstein, Németország

BIZTONSÁGTECHNIKAI ELŐÍRÁSOK

Helyezkötött elektromos szerszám használatánál az elektromos áramütés, sérüléses tűzveszély megelőzése érdekében mindig tartsa be a hazai biztonságtechnikai óvórend-szabályokat. Figyelmesen olvassa el ezt a vásárlói tájékoztatót, mielőtt a gépet használná. Őrizze meg jól ezt a tájékoztatót.

A biztonságos munkavégzéshez

- Ezek a szerszámok kizárólag fa és fához hasonló anyagok megmunkálására lettek kifejlesztve. Az Ön biztonsága érdekében a gyártó ajánlásainak megfelelően használja a gépet.
- **Tartsa rendben a munkahelyét.** A rendetlenség növeli a balesetveszélyt.
- **Figyeljen a környezeti hatásokra.** Ne hagyja a szabadban a gépet, óvja esőtől. Ne használja nyirkos, nedves környezetben. Gondoskodjon a jó megvilágításról (250-300 lux). Gyúlékony folyadékok vagy gázok közelében tilos használni.
- **Tartsa távol a gyermekeket!** Tartsa távol a gyermekeket, látogatókat és állatokat a munkaterülettől, biztosítsa, hogy a készülékkel és a kábellel ne érintkezzenek.
- **Viseljen megfelelő munkaruházatot.** Ne hordjon ékszert, bő, lebegő ruhát, leengedett haját (tegyen sapkát). Szabadban viseljen munkakesztyűt és csúszásmentes talpú cipőt.
- **Védő intézkedések.** Használjon védőszemüveget. Viseljen pormaszkot, ha a munka nagy porral jár. Viseljen hallásvédő eszközt, ha a zaj nagy, vagy a zajszintet kellemetlennek találja, ha a zajszint a szerelési utasításban megadott 85 dB(A) hangnyomásszintet túllépi.
- **Védekezzen áramütés ellen.** Kerülje az érintkezést fémekkel, mint például csővezeték, fűtőtest, tűzhely, hűtőszekrény, stb. Viseljen gumitalpú cipőt. Extrém munkakörülmények között, (pl. magas páratartalom, fémpor keletkezése esetén) az elektromos biztonság növelhető egy leválasztó transzformátor vagy hibaáram -FI- védő kapcsoló beiktatásával.
- **Ügyeljen a biztos testtartására.** Ügyeljen, hogy biztosan álljon, és hogy e-gyensúlyát minden munkafázisnál megtartsa.
- **Legyen mindig figyelmes.** Mindig a munkára koncentráljon. Meggondoltan cselekedjen. Ne használja a gépet, ha fáradt.
- **Rögzítse a munkadarabot.** Használjon leszorítóeszközt, vagy satut a munkadarab rögzítésére. Így biztonságos a munka, mert lehetővé válik, hogy mindkét kezével a gépet kezelje.
- **Csatlakoztasson a géphez porszívót.** Ha

a gép lehetővé teszi, csatlakoztasson hozzá porelszívót. Győződjön meg arról, hogy a csatlakozás megfelelő legyen.

- **Ne hagyjon szerelőkulcsot a gépben.** Bekapcsolás előtt ellenőrizze, nem hagyott-e szerelőszerszámot (kulcsot) a gépben.
- **Hosszabbítókábel.** Használat előtt ellenőrizze a hosszabbító-kábelt, és cserélje ki, ha sérült. Ha a gépet a szabadban használja, vegye figyelembe, hogy kizárólag csak az arra jóváhagyott és megfelelő jelöléssel ellátott hosszabbítókábelt szabad használni.
- **Használja a megfelelő szerszámot.** A gép rendeltetésszerű használata ebben a kezelési útmutatóban le van írva. Gyengébb gépekkel vagy előtétekkel ne végezzen nehéz munkát. A jól megválasztott szerszámmal optimális minőséget ér el, és az Ön személyes biztonsága is garantált.
Megjegyzés: Ne használja másra az ajánlott előtétkészülékeket és tartozékokat, mint amit a kezelési utasítás ajánl, mert a nem rendeltetésszerű használat balesetekhez vezet.
- **Ellenőrizze, nem sérült-e meg a szerszám.** Az elektromos szerszámot és hálózati kábelét használatbavétel előtt ellenőrizze, hogy a kifogástalan és rendeltetésszerű működés feltételei teljesülnek-e. Győződjön meg arról, hogy a forgó-mozgó részek nincsenek-e akadályoztatva, és nem sérültek-e. Valamennyi géprész megfelelően legyen szerelve, ez biztosítja az elektromos szerszám kifogástalan működését. A sérült részeket és védőberendezéseket előírás szerint kell javíttatni vagy cseréltetni. Ne használja az elektromos szerszámot, ha a kapcsolója hibás. A meghibásodott részek cseréjét kizárólag csak vevőszolgálatunk, vagy a cserére, javításra feljogosított DEWALT szakszerviz végezheti. Ne próbálja a gépet saját maga javítani.
- **Húzza ki a villásdugót.** Kapcsolja ki a gépet, és várja meg, amíg a forgó-mozgó géprészek teljesen megállnak, és csak utána hagyja el a munkaterületet. Szerszámcsere-nél, beállítási munkáknál, karbantartásnál először a villásdugót húzza ki a konnektorból. A villásdugót akkor is húzza ki a konnektorból, ha a gépet nem használja.
- **Kerülje a véletlenszerű bekapcsolást.** Biztosítsa, hogy a gép kikapcsolt állapotban legyen, mielőtt a hálózatra csatlakoztatja.
- **Bánjon gondosan a kábellel.** Ne a kábelnél fogva húzza ki a hálózati csatlakozót a dugaljából. Tartsa távol a kábelt hőforrástól, olajtól, vágó élektől és durva felületektől.
- **Biztonságos helyen tárolja a készüléket.** Ha nem használja, száraz, zárt, gyermek által el nem érhető térben helyezze el.

- **Ápolja gondosan a szerszámot.** Ellenőrizze rendszeresen a hálózati kábelt és a villásdugót. Ha sérülést tapasztal, azonnal forduljon az illetékes szakszervizhez, vevőszolgálathoz a szakszerű javítás érdekében. Ellenőrizze rendszeresen a hosszabbítókábelt, és semmi esetre se használja, ha sérült. Tartsa az összes kezelőelemet, fogantyút és a kapcsolót szárazon, tisztán, és olajtól, zsírtól mentesen.
- **Javítás.** Ez a szerszám megfelel a vonatkozó biztonsági követelményeknek. Javítást csak központi vevőszolgálatunk, vagy az erre feljogosított DEWALT szakszerviz végezhet. Javításhoz a szerviz szakemberei eredeti alkatrészeket használnak, minden más súlyos balesetekhez vezethet.
- **Ne terhelje túl a szerszámot,** hiszen legjobban a megadott teljesítménytartományban dolgozik.
- **Figyelem!** Olyan hálózati feszültségre csatlakoztassa a gépet, amely a gép adattábláján szerepel.

Őrizze meg jól ezt a kezelési útmutatót

Kiegészítő biztonsági előírások a gyalugéphez

- Csatlakoztassa a gépet a gépkönyv szerinti villamos hálózatra.
- Húzza ki mindig a csatlakozódugót, mielőtt karbantartást, szerszám(gyalukés)cserét végezne, és, ha nem dolgozik a géppel.
- Bekapcsolás előtt ellenőrizze, hogy nem hagyott-e kulcsot, vagy más szerelőszerszámot a gépben.
- Minden gyalulási munkánál viseljen védőszemüveget, és erős porkeletkezésnél pedig pormaszkot is.
- Gondoskodjon róla, hogy a hálózat el legyen látva alkalmas biztosítóval, vagy hibaáramvédőkapcsolóval.
- Ne hagyja őrizetlenül a gépet, ha nem használja, és a gyerekeket tartsa távol a gép hatósugarától. Ne terhelje túl a gyalugépét.
- Mielőtt a gépet bekapcsolná, győződjön meg arról, hogy a védőberendezések fel legyenek szerelve, és jól működjenek.
- Vizsgálja meg a gép kábelét, és ha azon sérülést tapasztal, azonnal cseréltesse ki szakemberrel.
- Gondoskodjon arról, hogy a kezelőelemek mindig szárazak és zsírmentesek legyenek.
- Gondoskodjon arról, hogy a gyalukések tiszták és élesek legyenek, mert csak így végezhet pontos munkát.
Kövesse pontosan a szerszámcsere-re vonatkozó utasításainkat.

DEWALT GARANCIÁLIS FELTÉTELEK

Gratulálunk Önnek az értékes DEWALT készülék megvásárlásához.

Termékeinkre 12 hónapos garanciát biztosítunk.

30 napos cseregarancia

Amennyiben egy DEWALT termék a vásárlásától számított 30 napon belül meghibásodik és a DEWALT szakszerviz a javításra átadott készülék meghibásodását garanciális esetként elismeri, úgy a terméket rövid időn belül megjavítjuk, illetve újra cseréljük.

12 hónapos ingyen szerviz

Magában foglalja a készülék ingyenes ellenőrzését, de az elkopott alkatrészek ellenértékét meg kell téríteni.

A jótállás a fogyasztó törvényből eredő jogait nem érinti.

1. A DEWALT kötelezettséget vállal arra, hogy a garanciális javításokat a 49/2003. (VII. 30.) GKM és a 151/2003 (IX.22.) sz. magyar Korm. Rend. szerint végzi.

a./ A fogyasztó jótállási igényét a jótállási jeggyel érvényesítheti, ezért azt őrizze meg.

b./ Vásárláskor az eladónak a garanciakártyán fel kell tüntetnie a vásárlás időpontját, a termék típusát vagy termékkódját, a kereskedés nevét, címét pedig a jótállási jegyre rá kell bélyegezni. Ennek alapján szerez jogosultságot a vevő a garancia időn belüli ingyenes garanciális javításra.

c./ Jótállási javítást csak érvényes jótállási jegy alapján végezhetnek a kijelölt szervizek.

d./ A jótállási jegyen történt bármilyen javítás, törlés vagy átírás, valótlan adatok bejegyzése, a jótállási jegy érvénytelenségét vonja maga után.

e./ Elvesztett jótállási jegyet csak a vásárlási számla felmutatásával, térítés ellenében tudunk pótolni!

f./ A jótállási jegy szabálytalan kiállítás vagy a fogyasztó részére történő átadásának elmaradása nem érinti a jótállási kötelezettségvállalás érvényességét.

2. Nem terjed ki a garancia:

a./ Ha a hiba rendeltetésellenes használat, átalakítás, szakszerűtlen kezelés, helytelen tárolás, elemi kár vagy egyéb, vásárlás után keletkezett okból következett be.

/A rendeltetésellenes használat elkerülése céljából a termékhez magyar nyelvű vásárlói tájékoztatót mellékelünk és kérjük, hogy az abban foglaltakat saját érdekében tartsa be!/
b./ Azon alkatrészekre, amelyeknél a meghibásodás garanciaidőn belül a helyes kezelés, karbantartás szerinti rendeltetészerű üzemeltetés mellett az alkatrészek természetes elhasználódása, kopása következtében állt elő.

/ezek a következők: megmunkáló szerszámok pl.

vágószerszám, fűrész-lánc, fűrészlap, gyalukés stb. továbbá: meghajtósíj, csapágy, szénkefe, csillagkerék kpl. /

c./ A készülék túlterhelése miatt je-lentkező hibákra, amelyek a hajtómű meghibásodásához, vagy egyéb ebből adódó károkhoz vezetnek.

d./ A termék nem hivatalos DEWALT szervizben történt javításából eredő hibákra.

e./ Az olyan károsodásokra, amelyek nem eredeti DEWALT kiegészítő ké-szülékek és tartozékok használatából adódnak.

3. A fogyasztó a kijavítás iránti igényét a forgalmazónál, illetve a jótállási jegyen feltüntetett javító- szolgáltatónál érvényesítheti.

Garanciális javításnál az oda- és visszaszállítás igazolt költségét a leggazdaságosabban igénybevehető szállítási mód -hivatalosan rögzített díjszabásának megfelelően a szer-vizállomás téríti

/A rövid javítási határidő érdekében kérjük a készüléket postán (por-tósan) közvetlenül a Márkaszervizbe küldeni!/
-Meghosszabbodik a jótállási idő a kijavítási idő azon részével, amely a-latt a fogyasztó a terméket nem tudta rendeltetészerűen használni.

-A jótállási és szavatossági jogok érvényesíthetőségének határidején belül a terméknek vagy jelentősebb részének kicserélése (kijavítása) e-setén a kicserélt (kijavított) termékre (termékrészre) 12 hónap jótállást biz-tosítunk.

Ezek a következők:
motor illetve állórész, forgórész, elek-tronika.

4. Garanciális javítás esetén a szerviznek a garanciakártyán az alábbi adatokat kell feltüntetnie:

— A garanciális igény bejelen-tésének dátumát,
— a hiba rövid leírását,
— a javítás módját és idő-tartamát,
— a készülék visszaadásának időpontját,
— javítás időtartamával meg-hosszabbított új garanciaidőt

5. Arra törekszünk, hogy szerviz-hálózatunkon keresztül kiváló ja-vítószolgáltatást, zökkenőmentes al-katrészellátást, és széles tartozék-paletta-t biztosítsunk.

6. A fogyasztót a Polgári Törvénykönyvről szóló 1959. évi IV. törvény 306-310. §-aiban, valamint a 49/2003. (VII. 30.) GKM rendeletben meghatározott jogok illetik meg.

Gyártó:

DEWALT
Richard-Klinger Str. 11.
D-65510 Idstein/Ts.

Importőr/Forgalmazó:

Erfaker Kft.
1158 Budapest
Késmárk u. 9.

Központi Márkaszervíz
ROTEL KFT.
1163 Budapest
(Sashalom) Thököly út 17.
Tel/Fax.: 403-2260
404-0014

DEWALT
Magyarországi Ker.Képviselő
1016 Budapest
Galeotti u.5.
Tel.: 214-0561
Fax.: 214-6935

IMPORTŐR
ERFAKER KFT:
H-1158 Budapest
Késmárk u.9.
Tel/Fax.: 417-6801

Országos Szervizhálózat városok szerinti sorrendben

Baja	Mofüker Kft.	6500, Szegedi út 9.	Tel.: 79/323-759
Debrecen	Spirál 96 Kft.	4024, Nyugati út 5-7.	Tel.: 52/442-198
Dorog	Tolnai Szerszám Kft.	2510, Heine u. 8.	Tel.: 33/431-679
Kaposvár	Kaposvári kiegészítő	7400, Fő u. 30.	Tel.: 82/318-574
Karcag	Weld-impex Kft.	5300, Madarasi út 24.	Tel.: 59/311-886
Kecskemét	Németh József	6000, Jókai u. 25.	Tel.: 76/324-053
Kiskunfélegyháza	Elektro-Mercator	6100, Kossuth u. 16.	Tel.: 76/462-058
Nagykanizsa	Új-Technika Kft.	8800, Teleki út 20.	Tel.: 93/310-498
Nyiregyháza	Tóth kiegészítőszerviz	4040, Vasgyár u. 2/f.	Tel.: 42/504-082
Pécs	Elektrió Kft.	7623, Szabadság u. 28.	Tel.: 72/336-685
Sopron	Profil Motor Bt.	9400, Baross út 12.	Tel.: 99/511-626
Szeged	Edison üzlet –szerviz	6722, Török u. 1/a.	Tel.: 62/426-833
Székesfehérvár	Kiegészítőcenter Bt.	8000, Széna tér 3.	Tel.: 22/340-026
Szolnok	M-Edison üzlet-szerviz	5000, Szapári u.9.	Tel.: 56/422-298
Szombathely	Rotor Kft.	9700, Vasút u. 29.	Tel.: 94/317-579
Tápiószecső	Ács Imre	2251, Pesti út 46.	Tel.: 29/446-615

KICSERÉLT FŐDARABOK JEGYZÉKE

Szelvény száma	Kicserélt fődarab		Kicserélt fődarab új jótállás határideje	Dátum aláírás / PH
	Megnevezése	Száma		

JÓTÁLLÁSI JEGY

DEWALT

..... típusú gyártási számú termékre
a vásárlás (üzembe helyezés) napjától számított 12 hónapig terjedő jótállást vállalunk.

A jótállás a fogyasztó törvényből eredő jogait nem érinti és nem korlátozza.

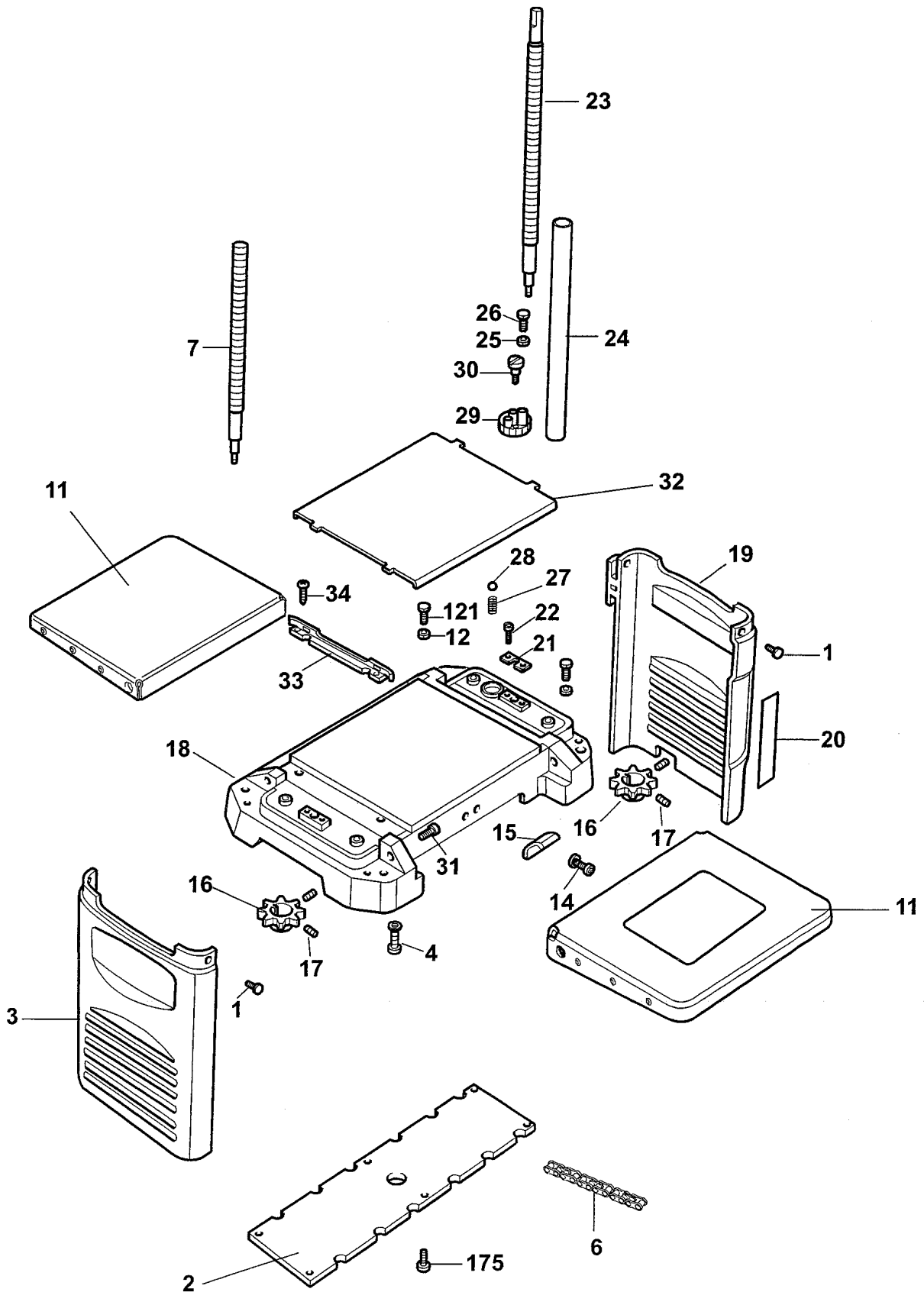
Gyártó neve, címe:

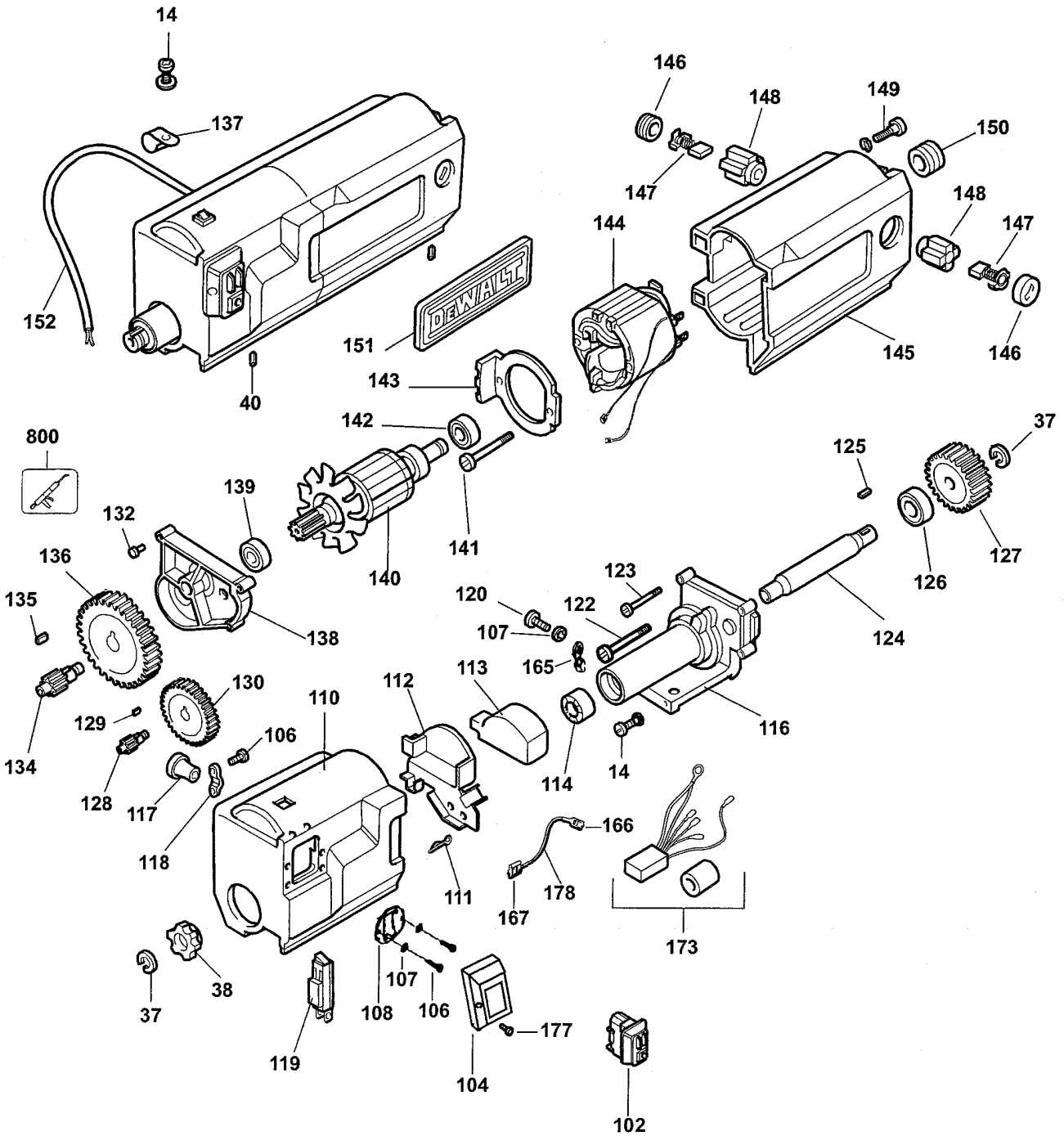
Importáló neve, címe: ERFAKER Kft 1158. Budapest, Késmárk u. 9.

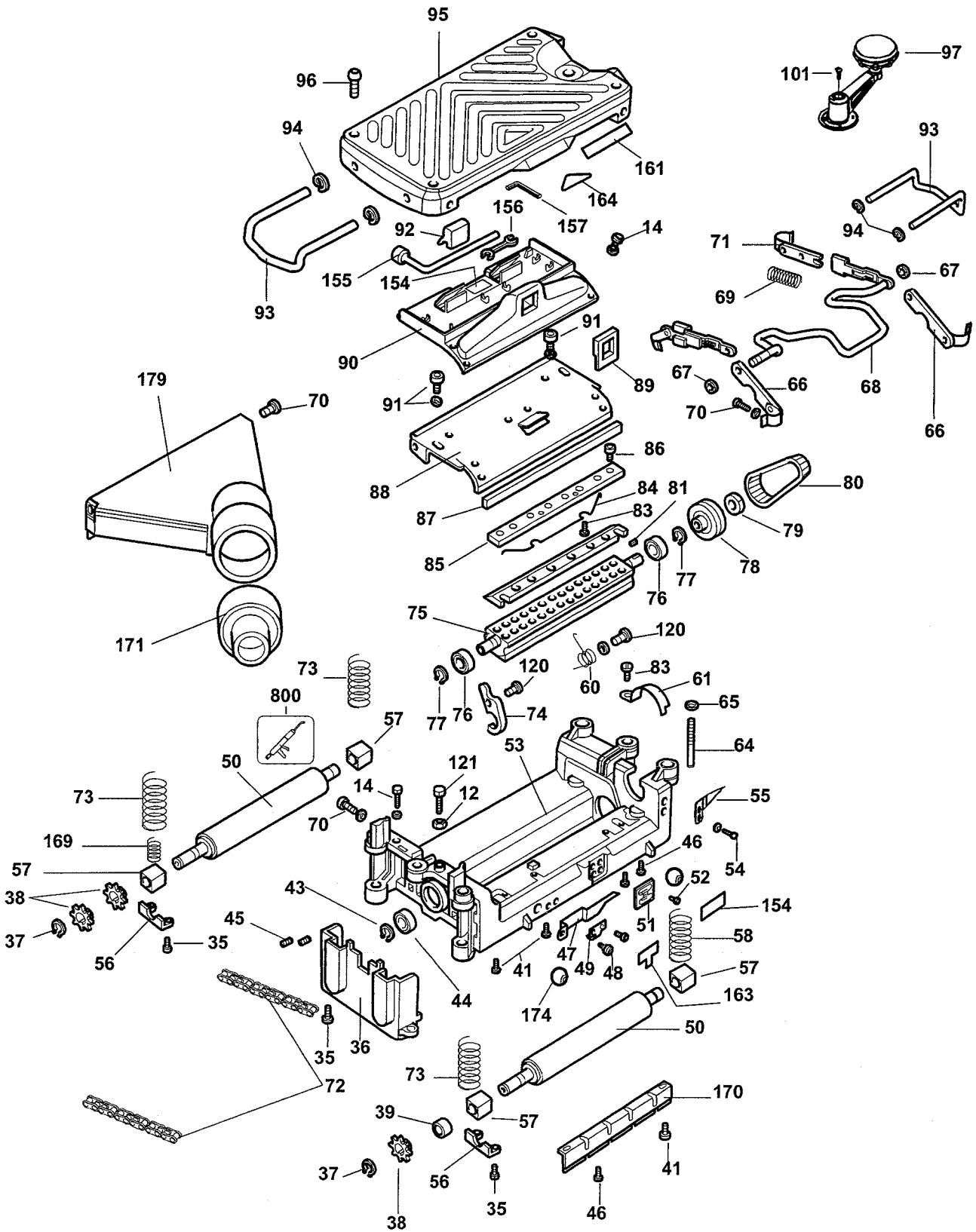
A vásárlás (üzembe helyezés) napja: 200..... hó nap.

..... /P.H./ aláírás

Jótállási szelvények	Levágandó jótállási szelvények
Igény bejelentés időpontja:..... Javításra átvétel időpontja:..... Hiba oka: Javítási mód/dátum.: Visszaadás időpontja:..... A jótállás új határideje:..... Szerviz neve: Munkalapszám:..... 200..... hó nap /P.H./ aláírás	Jótállási szelvény Típus:..... Gyártási szám:..... Eladás kelte: 200..... hónap Eladó szerv:..... /P.H./ aláírás
Igény bejelentés időpontja:..... Javításra átvétel időpontja:..... Hiba oka: Javítási mód/dátum.: Visszaadás időpontja:..... A jótállás új határideje:..... Szerviz neve: Munkalapszám:..... 200..... hó nap /P.H./ aláírás	Jótállási szelvény Típus:..... Gyártási szám:..... Eladás kelte: 200..... hónap Eladó szerv:..... /P.H./ aláírás
Igény bejelentés időpontja:..... Javításra átvétel időpontja:..... Hiba oka: Javítási mód/dátum.: Visszaadás időpontja:..... A jótállás új határideje:..... Szerviz neve: Munkalapszám:..... 200..... hó nap /P.H./ aláírás	Jótállási szelvény Típus:..... Gyártási szám:..... Eladás kelte: 200..... hónap Eladó szerv:..... /P.H./ aláírás







CZ ZÁRUČNÍ LIST

PL KARTA GWARANCYJNA

H JÓTÁLLÁSI JEGY

SK ZÁRUČNÝ LIST

DEWALT[®]

CZ měsíců
H hónap

12

PL miesięcy
SK mesiacov

CZ	Výrobní kód	Datum prodeje	Razítko prodejny Podpis
H	Gyári szám	A vásárlás napja	Pecset helye Aláírás
PL	Numer seryjny	Data sprzedaży	Stempel Podpis
SK	Číslo série	Dátum predaja	Pečiatka predajne Podpis

(CZ)

Adresy servisu
Band Servis
Klásterského 2
CZ-14300 Praha 4
Tel.: 00420 2 444 03 247
Fax: 00420 2 417 70 204

Band Servis
K Pasekám 4440
CZ-76001 Zlín
Tel.: 00420 577 008 550,1
Fax: 00420 577 008 559
<http://www.bandservis.cz>

(H)

Black & Decker Központi
Garanciális-és Márkaszerviz
1163 Budapest
(Sashalom) Thököly út 17.
Tel.: 403-2260
Fax: 404-0014

(PL)

Adres servisu centralnego
ERPATECH
ul. Obozowa 61
01-418 Warszawa
Tel.: 022-8620808
Fax: 022-8620809

(SK)

Adresa servisu
Band Servis
Paulínska ul. 22
SK-91701 Trnava
Tel.: 00421 33 551 10 63
Fax: 00421 33 551 26 24

(CZ) Dokumentace záruční opravy

(PL) Przebieg napraw gwarancyjnych

(H) A garanciális javítás dokumentálása

(SK) Záznamy o záručných opravách

CZ	Číslo	Datum příjmu	Datum zakázky	Číslo zakázky	Závada	Razítko Podpis
H	Sorszám	Bejelentés időpontja	Javítási időpont	Javítási munkalapszám	Hiba jelleg oka	Pecset Aláírás
	Jótállás új határideje					
PL	Nr.	Data zgłoszenia	Data naprawy	Nr. zlecenia	Przebieg naprawy	Stempel Podpis
SK	Číslo dodávky	Dátum nahlásenia	Dátum opravy	Číslo objednávky	Popis poruchy	Pečiatka Podpis