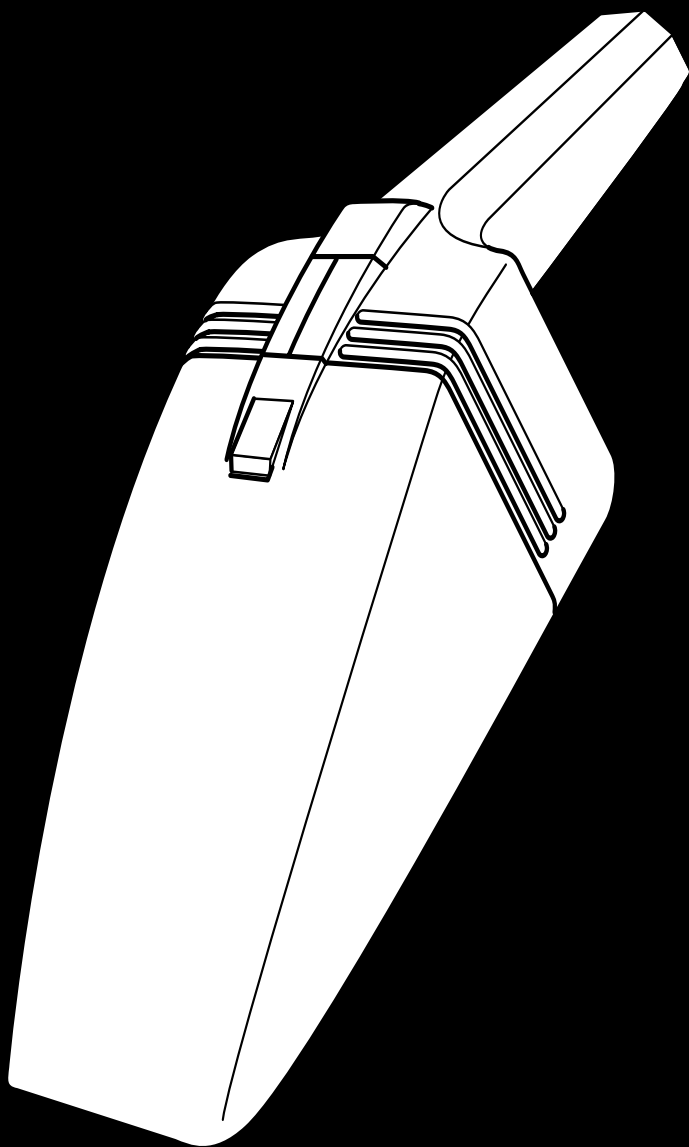
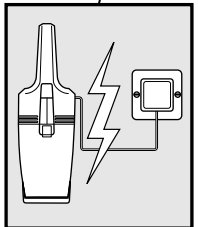
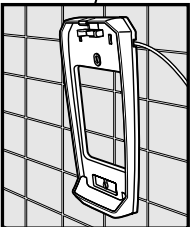
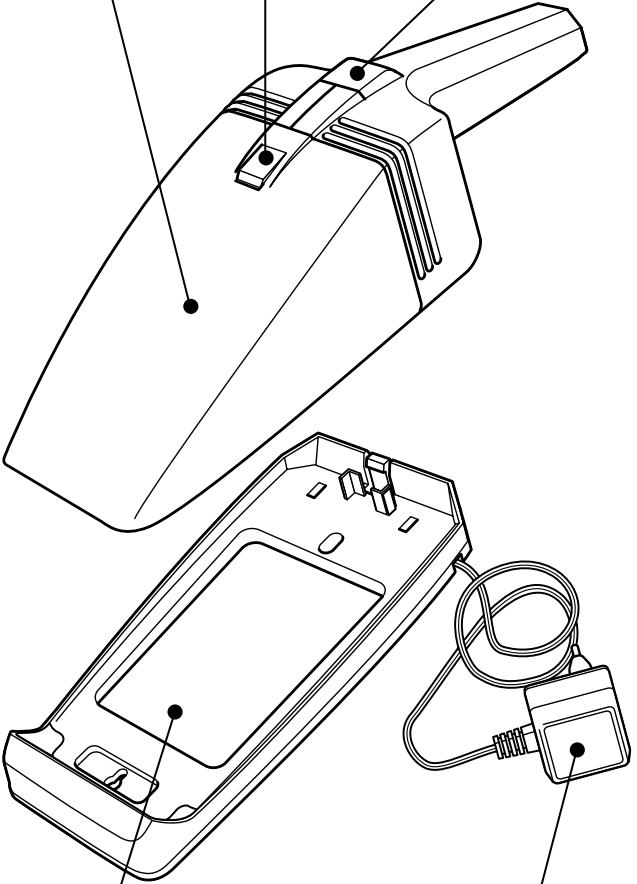
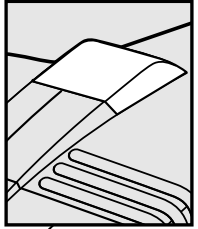
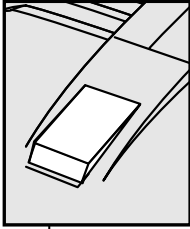
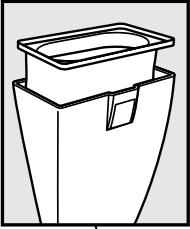
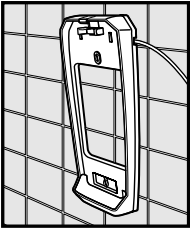




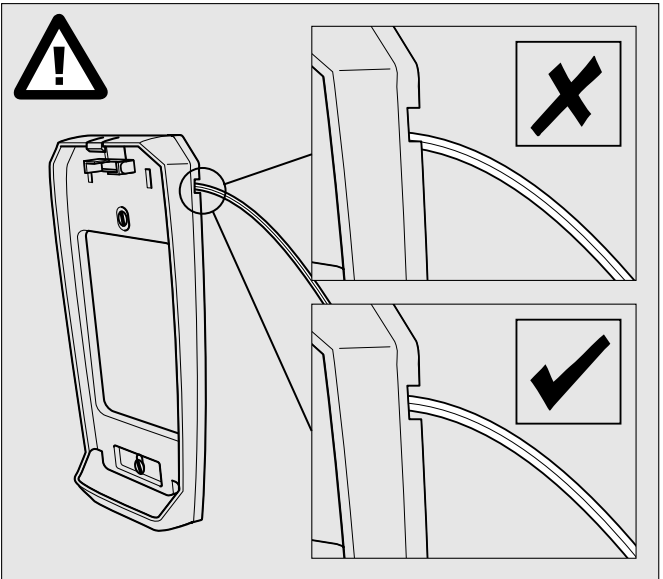
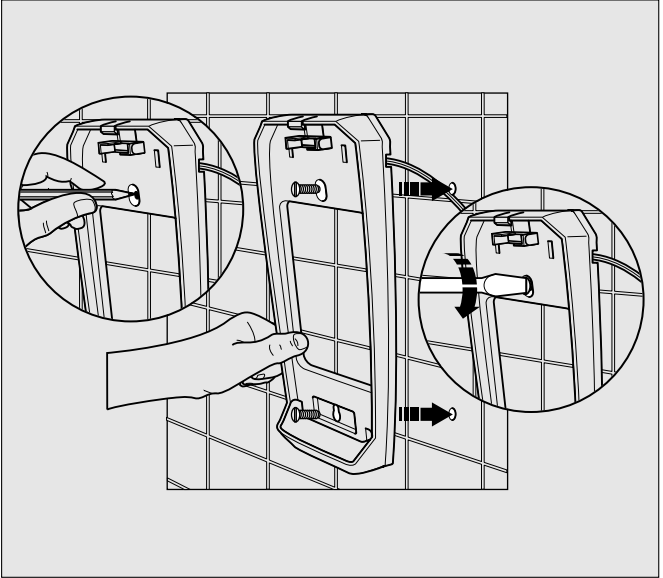
BLACK & DECKER®

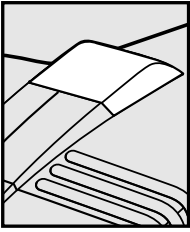




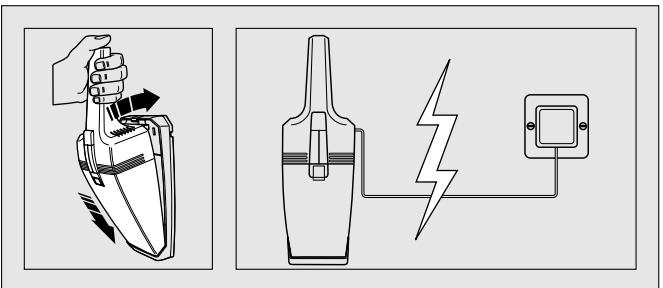
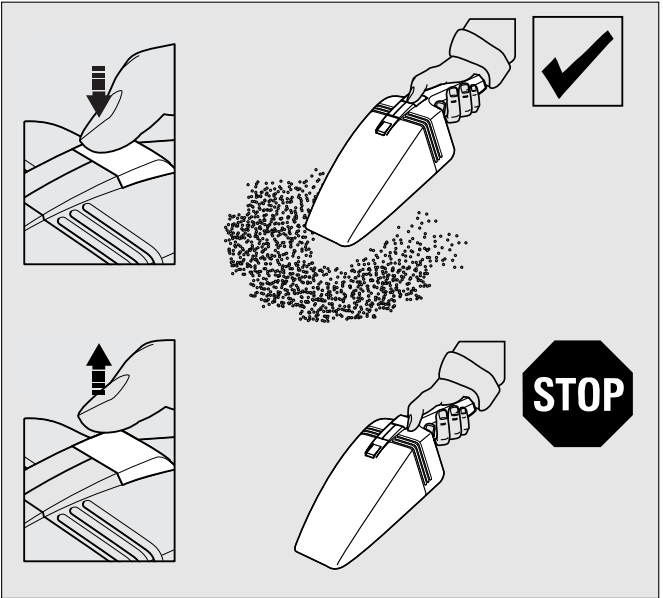
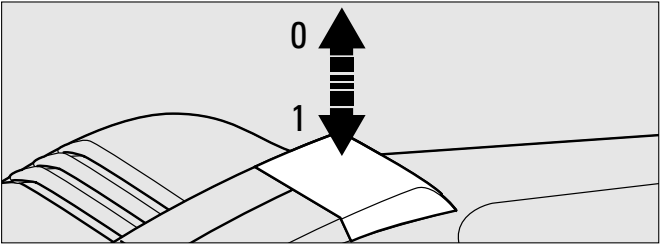


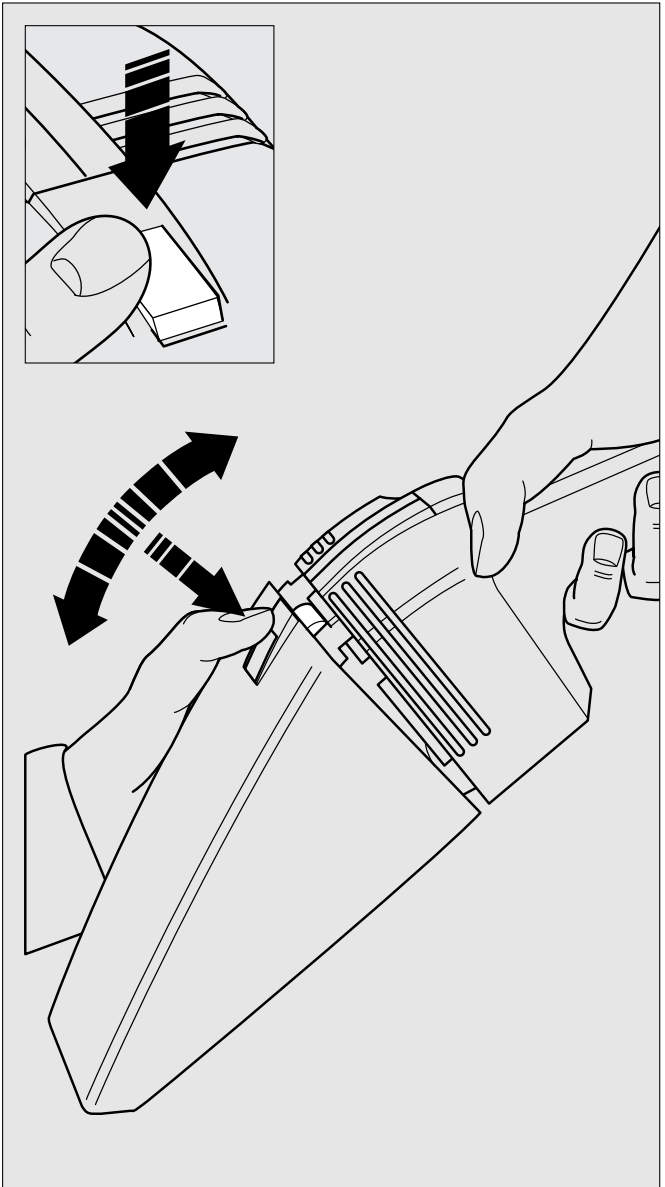
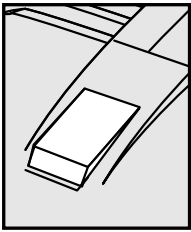
- Installation instructions • Istruzioni per l'installazione • Montageanweisungen
- Instructions d'installation • Instrukties voor installatie • Instrucciones de instalación
- Instruções de instalação • O%ÉÁ > Á~
- Montering • Asennusohjeet

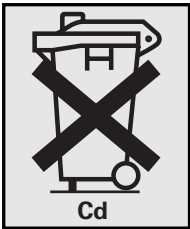




- How to use • Istruzioni per l' utilizzo
- Inbetriebnahme • Mode d' utilisation
- Gebruik: richtlijnen • Instrucciones de uso
- Utilização • O&EÁ>Â~ ~Ú<ÔË~ • Anvendelse
- Käyttö • Bruk • Användning

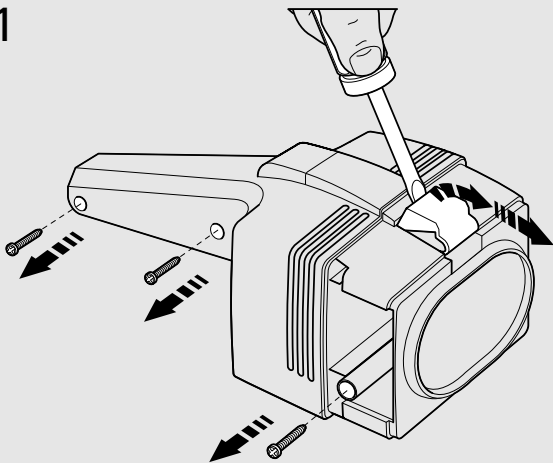




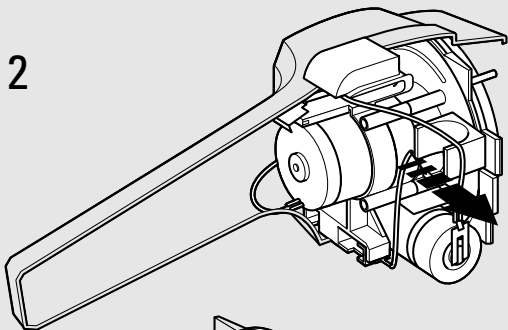


- To remove the battery pack for disposal
- Per togliere le batterie
- Herausnehmen des verbrauchten Akku-Packs
- Pour enlever le pack batteries de l'appareil
- Om de batterijen te verwijderen
- Cuando tenga que tirar la batería
- Para deitar fora o conjunto de pilhas
- Για να αφαιρέσετε το πακέτο μπαταρίας για διάθεση
- For at tage batteripakken ud af produktet
- For å ta ut batteripakken
- För att ta ur batteripaketet

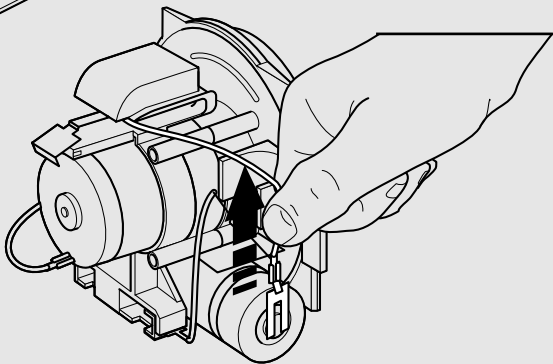
1



2



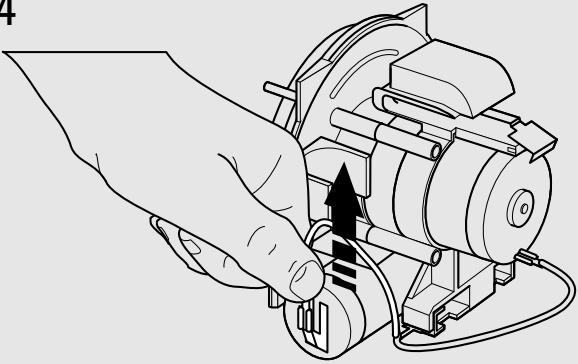
3



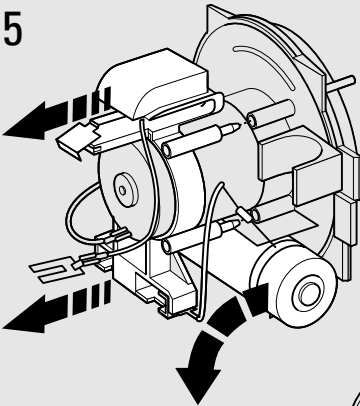


- To remove the battery pack for disposal
- Per togliere le batterie • Herausnehmen des verbrauchten Akku-Packs • Pour enlever le pack batteries de l'appareil • Om de batterijen te verwijderen • Cuando tenga que tirar la batería • Para deitar fora o conjunto de pilhas • Για να αφαιρέσετε το πακέτο μπαταρίας για διάθεση • For at tage batteripakken ud af produktet • For å ta ut batteripakken • För att ta ur batteripaketet

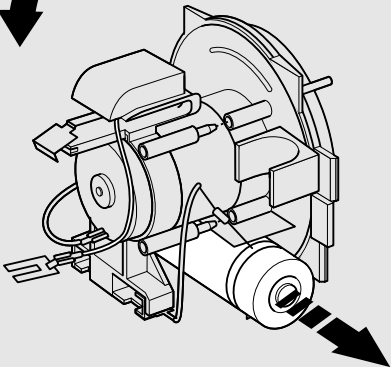
4



5



6



Safety Instructions

Electrical connection (UK user)

Before using your appliance, ensure the voltage on the charger corresponds with your mains supply. Never use a light socket! Do not replace the charger with a 13 amp plug or any other type of charger. If in doubt, seek advice from your nearest electricity board or Black & Decker service centre.

Safety points

- The charger is for indoor use only.
- Keep motor draught away from eyes and face during use.
- Keep children and pets at a safe distance away when in use.
- Never use to pick up flammable or combustible liquids.
- Whilst charging, the charger will get warm; this is perfectly normal and safe, and your product can remain on charge indefinitely without damage or danger. It is not possible to “overcharge” the battery cells with the charger provided.
- **Warning!** Never use the product without its filter.

Please note: Always return the product to its charging base immediately after use so that it will be ready and fully charged for the next job.

Rechargeable batteries and the environment

Black & Decker cordless products use nickel cadmium (NiCad) batteries or battery packs which can be charged many times to give long life and repeatedly full power.



This symbol indicates the NiCad batteries contained within this unit must be disposed of properly and not discarded in everyday household waste which may be disposed of in an incinerator or landfill site.

NiCad batteries can be harmful to the environment and can explode when exposed to fire. **Do not incinerate.**

Therefore, when your product or battery pack needs replacing, think of the protection of our environment.

Black & Decker recommends the following:

- Discharge batteries completely by running the unit until the energy is completely discharged and then remove from the product.
- Take the battery pack to a Black & Decker service centre, your local dealer or your local recycling station. If necessary, contact your local council for disposal information. The collected batteries will be disposed of properly and/or used for recycling purposes whilst protecting the environment.

Note: You as a customer are responsible for proper disposal or recycling of the battery pack.

The Black & Decker guarantee (UK only)

If your Black & Decker product becomes defective due to faulty materials and workmanship, within 24 months from the date of purchase, we guarantee to either replace all defective parts or at our discretion, replace the unit free of charge provided that:

- The product is returned to us or our authorised repairers with evidence of date of purchase.
- The product has not been used for trade, professional or hire purposes.
- The product has not been subjected to misuse or neglect.
- The product has not sustained any damage through foreign objects, substances or accidents.
- Repairs have not been attempted by anyone other than our own service staff or authorised repair distributors.

This guarantee is offered as an extra benefit and is additional to your statutory rights.

After sales service for your Black & Decker product (UK only)

Black & Decker offers you a nationwide after sales service through our company operated service centres and concessionaries on the Channel Islands and Isle of Man.

It is our aim to offer excellent service, fast repairs, extensive parts availability and full accessory support.

The use of other than genuine Black & Decker accessories and parts may damage or reduce the performance of your Black & Decker product and may also endanger the user. The terms and conditions of the warranty may also be effected.

Our after sales service policy (UK only)

It is our aim that all Black & Decker customers should be totally satisfied with Black & Decker products and after sales service, but if you need any help or advice please contact your local Black & Decker service centre manager who will be happy to help. Full details of our unique after sales service can be obtained from any of our Black & Decker service centres (a full directory is included with your product).

Norme Antinfortunistiche

Norme di sicurezza

- Il caricabatterie è a solo uso interno.
- Tenete le aperture per l'uscita dell'aria lontano dal viso durante l'uso.
- Mantenete bambini ed animali a distanza di sicurezza durante l'uso.
- Non utilizzate il prodotto per aspirare sostanze infiammabili o liquidi combustibili.
- Durante la ricarica il caricabatterie si scalderà: ciò è assolutamente normale e sicuro. Il Vs. prodotto può rimanere sotto carica a tempo indeterminato senza alcun danno o pericolo in quanto non è possibile che le batterie si sovraccarichino.
- **Attenzione!** Non usate mai il prodotto senza filtro.

Nota: Ricordate di riporre sempre il prodotto nella sua base di ricarica subito dopo l'uso, in modo che sia pronto e ben carico per l'utilizzo successivo.

Batterie ricaricabili ed ambiente

I prodotti senza filo Black & Decker possono essere ricaricati molte volte, e durano a lungo sempre a piena potenza.



Questo simbolo sta ad indicare che le batterie contengono nichel-cadmio (NiCad). Le batterie NiCad sono riciclabili: non gettatele nei rifiuti domestici perchè potrebbero finire in una discarica o in un inceneritore.

Le batterie al nichel-cadmio se utilizzate impropriamente possono essere dannose per l'ambiente e possono esplodere se esposte alle fiamme. **Fate attenzione a non esporle alle fiamme!**

Nell'eventualità che le batterie del Vostro prodotto debbano essere sostituite, pensate alla protezione dell'ambiente.

Black & Decker raccomanda:

- Scaricate le batterie completamente prima di rimuoverle dall'utensile.
- Portate le batterie presso una Filiale di Assistenza Black & Decker o presso il Vostro rivenditore di fiducia: essi provvederanno a riciclare le batterie scariche in modo sicuro per l'ambiente.

Nota: Voi, in quanto utilizzatori, siete responsabili dell'uso corretto e del riciclo delle batterie NiCad.

Garanzia

La garanzia dei prodotti Black & Decker è valida 24 mesi dalla data di acquisto e comprende la riparazione con sostituzione gratuita delle parti che presentano difetti di lavorazione o vizi di materiale. E' riconosciuta solo ai prodotti presentati o inviati completi - non ai particolari singoli danneggiati - alle Filiali Dirette, ai Concessionari ed ai Centri di Assistenza Autorizzati Black & Decker unitamente ad un documento fiscale comprovante la data di acquisto (scontrino fiscale o fattura o bolla relativa all'acquisto) ed al certificato di garanzia debitamente datato e regolarmente compilato in ogni sua parte dal rivenditore. Sono esclusi da garanzia i prodotti già trattati per la riparazione da persone non appartenenti alle nostre Filiali Dirette, ai Concessionari e ai Centri di Assistenza Autorizzati. Sono escluse da garanzia le parti che presentano normale usura e di ordinaria manutenzione. L'impiego di parti di ricambio non originali Black & Decker può danneggiare l'utensile o ridurne la prestazione e fa decadere il diritto alla garanzia. **La durata di questa garanzia è offerta come ulteriore servizio al cliente ed è più ampia di quanto richiesto dalle attuali disposizioni in vigore.** Sul retro del disegno in allegato e comunque sui nostri cataloghi è presente l'elenco delle nostre Filiali Dirette alle quali rivolgervi per conoscere l'indirizzo del Centro di Assistenza Autorizzato più vicino.

Sicherheitshinweise

Sicherheitshinweise

- Benutzen Sie das Saugboy-Ladegerät nur im Haus, niemals im Freien.
- Achten Sie beim Staubsaugen darauf, daß Sie Ihr Gesicht bzw. Ihre Augen nicht in den Luftstrom des Motors bringen.
- Benutzen Sie das Gerät nie ohne Staubbeutel und bewahren Sie es außerhalb der Reichweite von Kindern oder Haustieren auf.
- Saugen Sie keine heißen oder brennenden Gegenstände auf und betreiben Sie den Saugboy nicht in explosiver Atmosphäre.
- Dieses Gerät ist entsprechend den Richtlinien 76/889/EEC + 82/499/EEC bzw. DIN 578 975/VDE 0875 funkentstört.
- Das Ladegerät wird während des Ladevorganges warm; dies ist völlig normal. Lassen Sie den Ladestecker immer in der Steckdose, denn ein Überladen der Akkuzellen ist nicht möglich. Sie erhöhen damit die Lebensdauer der Akkuzellen und Ihr Saugboy ist immer einsatzbereit.
- **Achtung!** Nehmen Sie das Gerät nur mit eingesetztem Filter in Betrieb.

Hinweis: Nach Gebrauch den Saugboy immer in die Wandhalter-Ladestation zurücksetzen. So ist er stets aufgeladen und einsatzbereit.

Akkuzellen und Umwelt



Black & Decker Akku-Haushaltsprodukte lassen sich viele Male wieder aufladen und bieten Ihnen sehr lange Freude mit Ihrem Gerät. Sollten Sie nach einigen Jahren einmal die Akkuzellen entsorgen müssen, denken Sie an unsere Umwelt.

Die Bestandteile von Akkuzellen können die Umwelt schädigen; werfen Sie daher defekte Akkuzellen nicht in die Mülltonne, sondern nur in gesonderte Akkurecyclingbehälter.

Black & Decker nimmt selbstverständlich Ihre verbrauchten Akkuzellen zurück und stellt deren Entsorgung sicher. Die Akkuzellen werden einem vollständigen Recycling zugeführt, so daß keine belastenden Stoffe in die Umwelt gelangen können.

Unsere Kundendienstpolitik

Kundenzufriedenheit mit Produkt und Service ist unser oberstes Ziel. Wann immer Sie Hilfe oder Beratung brauchen, wenden Sie sich vertrauensvoll an die nächstgelegene Black & Decker Kundendienst - Station, unsere Mitarbeiter freuen sich darauf Ihnen unseren Service anzubieten. Mit dieser Garantieerklärung erhalten Sie eine zusätzliche Sicherheit. Sie schränkt jedoch in keinem Falle Ihre gesetzlichen Gewährleistungsansprüche ein, die Sie gegenüber demjenigen haben, bei dem Sie das Gerät gekauft haben.

Die Black & Decker Garantie (Deutschland)

Sollten wider Erwarten Defekte auf Grund von Material - oder Verarbeitungsfehler innerhalb von 24 Monaten nach dem Kauf auftreten, garantieren wir die kostenlose Instandsetzung des Gerätes oder nach unserer Entscheidung den kostenlosen Umtausch, vorausgesetzt:

- Das Gerät wird an uns, eine unserer werkseigenen Kundendienst - Stationen oder eine unserer autorisierten Vertragswerkstätten mit Kaufnachweis (Rechnung oder Kassenbeleg mit Kaufdatum) zurückgebracht.
- Das Gerät nicht unsachgemäß eingesetzt wurde und nur original Black & Decker Zusatzgeräte und Zubehör verwendet wurden, welche ausdrücklich von uns zum Betrieb mit Black & Decker Geräten als geeignet bezeichnet wurde.
- Reparaturen nicht von anderen Personen vorgenommen wurden als unserem eigenen Servicepersonal oder autorisierten Vertragswerkstätten.

Garantieleistungen bewirken weder eine Verlängerung der Garantiefrist, noch setzt sie eine neue Garantiefrist in Lauf. Die Garantie gilt nicht für das Verbrauchszubehör (Bohrer, Schrauberbits, Sägeblätter, Hobelmesser, Trennscheiben und Schleifpapier etc.). Black & Decker bietet Ihnen ein bundesweites Servicenetz durch unsere werkseigenen Stationen und autorisierten Vertragswerkstätten an. Es ist unser Bestreben Ihnen excellenten Service, schnelle Reparaturen, umfassenden Ersatzteildienst und eine breite Zubehöropalette anzubieten. Die Anschrift unserer Service-Stationen finden Sie im jeweils gültigen Katalog.

Die Black & Decker Garantie (Österreich)

Wir gratulieren Ihnen zum Kauf dieses hochwertigen Black & Decker Gerätes. Die sorgfältige Erzeugung dieses Qualitätsproduktes erlaubt es uns, Ihnen eine verlangerte Garantiezeit von 2 Jahren ab Kaufdatum zu gewähren.

Sollten daher wider Erwarten Defekte aufgrund von Material- oder Verarbeitungsfehler innerhalb dieser 2 Jahre ab Kaufdatum auftreten, so garantieren wir Ihnen die kostenlose Instandsetzung des Gerätes oder, nach unserem Ermessen, den kostenlosen Umtausch, vorausgesetzt daß:

- Das Gerät an unseren Zentralkundendienst oder an eine unserer autorisierten Vertragswerkstätten, zusammen mit der ausgefüllten und datierten Garantiekarte oder mit dem Kaufnachweis (Rechnung oder Kassenbeleg mit Kaufdatum) retourniert wurde.
- Das Gerät sachgemäß eingesetzt wurde und nur Original Black & Decker Zusatzgeräte bzw. Zubehör verwendet wurden, welches ausdrücklich von uns für den Betrieb mit diesem Black & Decker Gerät als geeignet bezeichnet wurde.
- Reparaturen nur von Black & Decker Servicepersonal oder von unseren autorisierten Vertragswerkstätten durchgeführt wurden.

Die Garantie gilt nicht für Verbrauchszubehör, wie beispielsweise Bohrer, Sägeblätter, Hobelmesser, Trennscheiben.

Garantieleistungen bewirken weder eine Verlängerung der
Garantiefrist noch setzen sie eine neue Garantiefrist in Lauf.

Die Black & Decker Garantie (Schweiz)

Wir gratulieren Ihnen zum Kauf dieses hochwertigen Black & Decker Gerätes. Die sorgfältige Erzeugung dieses Qualitätsproduktes erlaubt es uns, Ihnen eine verlängerte Garantiezeit von 2 Jahren ab Kaufdatum zu gewähren.

Sollten daher wider Erwarten Defekte aufgrund von Material- oder Verarbeitungsfehler innerhalb dieser 2 Jahre ab Kaufdatum auftreten, so garantieren wir Ihnen die kostenlose Instandsetzung des Gerätes oder, nach unserem Ermessen, den kostenlosen Umtausch, vorausgesetzt daß:

- Das Gerät an eine unserer autorisierten Vertragswerkstätten, zusammen mit der ausgefüllten und datierten Garantiekarte oder mit dem Kaufnachweis (Rechnung oder Kassenbeleg mit Kaufdatum) retourniert wurde.
- Das Gerät sachgemäß eingesetzt wurde und nur Original Black & Decker Zusatzgeräte bzw. Zubehör verwendet wurden, welches ausdrücklich von uns für den Betrieb mit diesem Black & Decker Gerät als geeignet bezeichnet wurde.
- Reparaturen nur von einer unserer autorisierten Vertragswerkstätten durchgeführt wurden.

Die Garantie gilt nicht für Verbrauchszubehör, wie beispielsweise Bohrer, Sägeblätter, Hobelmesser, Trennscheiben.

Garantieleistungen bewirken weder eine Verlängerung der Garantiefrist noch setzen sie eine neue Garantiefrist in Lauf.

Die Black & Decker Garantie (Zentral und Ost Europa)

Wir gratulieren Ihnen zum Kauf dieses hochwertigen Black & Decker Produktes.

Unsere Verpflichtung zur Qualität schließt selbstverständlich auch unseren Kundendienst ein.

Deshalb bieten wir eine Garantiefrist, die weit über die gesetzliche Mindestanforderung hinausgeht.

Die Qualität dieses Produktes erlaubt es uns, Ihnen eine erweiterte Garantiefrist von 24 Monaten zu gewähren.

Sollten wider Erwarten Defekte auf Grund von Material - oder Verarbeitungsfehler innerhalb 24 Monaten nach Kauf auftreten, garantieren wir die kostenlose Instandsetzung des Gerätes oder nach unserer Entscheidung den kostenlosen Umtausch, vorausgesetzt:

- Das Gerät wird an eine unserer autorisierten Black & Decker Kundendienst-Vertragswerkstätten mit Nachweis des Garantieanspruches (Original Black & Decker Garantiekarte und Kaufbeleg) retourniert.
- Das Geräte wurde nur mit Original Black & Decker Zusatzgeräten und Zubehör verwendet, welches ausdrücklich von uns zum Betrieb mit Black & Decker Geräten als geeignet bezeichnet wurde.
- Das Gerät nicht unsachgemäß angewendet wurde (siehe Hinweise in der Bedienungsanleitung).

-
- Der Motor des Gerätes nicht überlastet wurde, und keine Beschädigung am Geräte durch äußere Einflüsse erfolgt ist.
 - Reparaturen nicht von anderen Personen vorgenommen wurden als durch Servicepersonal der autorisierten Black & Decker Vertragswerkstätten.

Garantieleistungen bewirken keine Verlängerung der 24 Monats-Garantiefrist. Jedoch gewährt Black & Decker auf alle ausgeführten Reparaturen weiterhin eine Werkstattgarantie von 6 Monaten.

Die Garantie gilt nicht für das Verbrauchszubehör (Bohrer, Schrauberbits, Sägeblätter, Hobelmesser, Trennscheiben und Schleifpapier etc.).

Black & Decker bietet Ihnen ein landesweites Servicenetz durch unsere werkseigenen Stationen und autorisierten Vertragswerkstätten.

Es ist unser Bestreben, Ihnen excellenten Service, schnelle Reparaturen, umfassenden Ersatzteildienst und eine breite Zubehörpalette anzubieten.

Die Anschrift unserer Service-Stationen finden Sie im jeweils gültigen Katalog.

Consignes de Sécurité

Conseils de sécurité

- Le chargeur est conçu pour une utilisation en intérieur uniquement.
- Maintenez le bloc moteur éloigné des yeux et du visage pendant l'utilisation.
- Maintenez l'appareil hors de portée des enfants et des animaux domestiques.
- Ne pas utiliser ce produit pour aspirer des débris combustibles, incandescents ou inflammables.
- Pendant la charge, le chargeur s'échauffe. Ceci est tout à fait normal et sans aucun danger. Votre appareil peut rester en charge indéfiniment sans aucun risque. Un phénomène de 'surcharge des batteries' n'est pas à craindre.
- **Attention!** N'utilisez jamais l'appareil sans son filtre.

Note: Remplacez toujours l'appareil sur son support chargeur immédiatement après vous en être servi, afin qu'il puisse disposer d'une pleine autonomie lors de sa prochaine utilisation.

Les batteries rechargeables et l'écologie

Les appareils sans fil de Black & Decker utilisent des batteries au Cadmium Nickel (Nicaid) qui peuvent se recharger de très nombreuses fois, vous donnant ainsi pleine satisfaction avec une puissance maximale à chaque utilisation.



Ce symbole indique que les batteries Nicaid contenues dans cet appareil sont recyclables et ne doivent pas être jetées comme d'autres débris ménagers dans des décharges ou des incinérateurs.

Les batteries Nicaid peuvent en effet exploser si elles sont mises en contact avec le feu. **Ne pas les brûler/incinérer.**

Ainsi, le jour où vous envisagerez de remplacer votre spir, pensez à la contribution que vous pouvez apporter à la protection de l'environnement, Black & Decker vous recommande la procédure suivante:

- Déchargez complètement les batteries en laissant votre spir fonctionner jusqu'à épuisement des batteries et enlevez les batteries du produit.
- Apportez vos batteries à un centre de service après-vente SERVITECH de Black & Decker qui procédera à leur recyclage dans le respect des règles de l'environnement.

Note: En tant qu'utilisateur, vous êtes un maillon responsable et indispensable de la chaîne de recyclage de vos batteries de spir.

Le service après-vente Black & Decker (France)

Tous nos produits sont scrupuleusement testés avant leur sortie d'usine. Cependant si votre perceuse présente un défaut, renvoyer-la à une agence agréée pour le service après-vente Black & Decker dont vous trouverez les coordonnées sur minitel 11 consultez Black & Decker dans le département du Rhône. Pour toute information sur notre réseau S.A.V., demandez une liste complète des concessionnaires les plus proches, horaires d'ouverture etc., consultez également le minitel.

Garantie Black & Decker (France)

C'est parce que nous sommes sûrs de la qualité de nos produits que nous pouvons être les premiers à proposer une garantie totale pièces et main d'oeuvre d'une durée de 2 ans. La garantie légale couvrant les défauts ou vices cachés (article 1641 et suivants du code civil) est applicable en tout état de cause. La garantie est effective dans la mesure où ce produit est retourné, non démonté, à l'une de nos stations services agréées; il doit être accompagné d'un avis indiquant les anomalies constatées ainsi que d'une preuve de garantie (certificat de garantie dûment rempli et portant le cachet du revendeur ou ticket de caisse). Sont exclus de la garantie:

- Les produits réparés par des tiers.
 - Les pannes dues à une mauvaise utilisation, à un entretien défectueux.
-

Garantie Black & Decker (Suisse)

Nous vous félicitons d'avoir porté votre choix sur un appareil Black & Decker. La fabrication soignée de ce produit de qualité nous permet de vous accorder une période prolongée de garantie de 2 ans à partir de la date d'achat. Par conséquent, si contre toute attente votre appareil présentait un défaut durant les 24 mois qui suivent votre achat nous vous garantissons la remise en état de l'outil ou, selon notre appréciation le remplacement gratuit à condition que:

- L'appareil soit renvoyé à notre agence-service après-vente autorisé accompagné de la carte de garantie ou de la preuve de l'achat (facture ou quittance de caisse avec date de l'achat).
- L'appareil ait été utilisé convenablement et que seuls des accessoires Black & Decker originaux y aient été ajoutés.
- D'éventuelles réparations n'aient été effectuées que par notre agence service après-vente

Les accessoires tels que par exemple foret, lame de scie, couteaux pour rabot, disque à tronçonner sont exclus de cette garantie. Des prestations de garantie n'entraînent ni une prolongation du délai de garantie ni un nouveau délai de garantie.

Veiligheidsadviezen

Veiligheidstips

- De oplader alleen binnenshuis gebruiken.
- Houd uw ogen en gezicht uit de buurt van de luchtstroom veroorzaakt door een draaiende motor.
- Houd het toestel buiten bereik van kinderen en huisdieren.
- Gebruik de Kruiemeldief nooit om gevaarlijke vloeistoffen te verwijderen.
- Tijdens het opladen wordt de oplader warm, dit is normaal en de Kruiemeldief kan zonder dat deze beschadigt continue opgeladen worden. Met de meegeleverde oplader is het onmogelijk de Kruiemeldief te overladen.
- **Belangrijk!** Gebruik het product nooit zonder filter.

Let op: Plaats de Kruiemeldief onmiddellijk na gebruik terug in zijn houder. Zo zal hij steeds opgeladen zijn, klaar voor een volgend karwei.

Heroplaadbare batterijen en het milieu

Black & Decker akku gereedschap werkt op nickel cadmium (NiCad) akku's die vele malen opgeladen kunnen worden en tijdens de levensduur krachtig blijven.



Dit symbool geeft aan dat de NiCad akku's uit dit produkt niet in het normale dagelijkse afval terecht dienen te komen, zij dienen gescheiden verwerkt te worden.

NiCad akku's kunnen schadelijk zijn voor het milieu, en kunnen exploderen indien ze verbrand worden.

Probeer ze nooit te verbranden.

Denk aan de bescherming van het milieu als u aan vervanging van de akku's toe bent.

Black & Decker beveelt het volgende aan:

- Ontlaad de akku's volledig door de machine te laten draaien tot de akku leeg is, en verwijder deze uit de machine.
- Lever de akku in bij een Black & Decker verkooppunt, service centrum of uw lokale afvalverwerking (Chemokar). De akku's worden dan op een geschikte manier verwerkt of gerecycleerd ter bescherming van het milieu.

NB: U als gebruiker bent verantwoordelijk voor de juiste verwerking van de akku's.

Garantiebepalingen

Mocht het produkt binnen 24 maanden na de aankoopdatum gebreken vertonen, dan zal Black & Decker de defecte onderdelen of zelfs het gehele produkt gratis vervangen, vooropgesteld dat;

- Het produkt niet defect is geraakt door onzorgvuldig gebruik of onzorgvuldige behandeling.
- Geen poging tot repareren door derden is uitgevoerd.

- Een ingevuld garantiebewijs waaruit de aankoopdatum blijkt wordt bijgevoegd.
-

Wat te doen als uw machine gerepareerd moet worden

De snelste manier om uw Black & Decker machine te laten repareren, is deze naar de dichtstbijzijnde Black & Decker dealer te brengen. U kunt de machine ook direct naar Black & Decker sturen.

Black & Decker reparatie-procedure

Alle onderdelen die niet aan onze (en wettelijke) eisen voldoen, worden vervangen waarna de machine een grondige inspectie ondergaat. Dankzij deze procedure kan op alle reparaties een garantie van 6 maanden worden gegeven.

Reparaties buiten de garantieperiode

Black & Decker verstrekt op verzoek vooraf een prijsopgave van de reparatie. Hieraan zijn geen kosten verbonden als u besluit de reparatie uit te laten voeren. Ook kunt u aangeven tot welk bedrag maximaal gerepareerd mag worden. Wanneer de reparatie-prijs van een machine meer dan 50% van de nieuwwaarde zal gaan bedragen, doen wij u een inruilvoorstel. Om u zo snel mogelijk te helpen sturen wij u dan een nieuwe, gelijkwaardige, machine samen met de oude machine. U kunt de nieuwe machine gedurende 7 dagen gratis testen en daarna voor een speciale prijs kopen.

Normas de Seguridad

Normas de seguridad

- No cambie el cargador por un transformador de 13 amperios o por un transformador de otro tipo.
- El cargador es sólo para uso interior.
- Mantenga el motor alejado de los ojos y la cara cuando lo use.
- Mantenga el Recoge-Todo fuera del alcance de los niños y animales domésticos.
- No lo utilice nunca para recoger líquidos combustibles o inflamables.
- Mientras se carga el Recoge-Todo, el cargador puede estar caliente. Esto es totalmente normal y seguro y el Recoge-Todo puede permanecer cargándose indefinidamente sin ningún daño ni peligro. Sus baterías no se pueden sobrecargar con el cargador suministrado.
- **¡Importante!** No utilice nunca el Recoge-Todo sin el filtro.

Nota: Ponga siempre el producto en su base soporte inmediatamente después de usarlo para que esté completamente cargado y listo para el próximo trabajo.

Las baterías recargables y el medio ambiente

Los productos sin cable Black & Decker utilizan baterías de níquel cadmio (NiCad) o conjuntos de baterías que pueden cargarse muchas veces, asegurando así una larga duración y una potencia máxima.



Este símbolo indica que debería deshacerse de las baterías de NiCad de esta unidad de forma adecuada, sin mezclarlas con los demás desechos del hogar, ya que éstos pueden ser incinerados o almacenados en un vertedero.

Las baterías de NiCad pueden ser dañinas para el medio ambiente y pueden explotar si se las expone al fuego.

No las incinere.

Así pues, cuando necesite reemplazar la batería del Recoge-Todo piense en la protección del medio ambiente.

Black & Decker recomienda lo siguiente:

- Descargue las baterías completamente utilizando el producto hasta que la energía esté totalmente descargada y entonces retire las baterías.
- Lleve las baterías a un centro de servicio Black & Decker, a su comercio o al centro de reciclaje más próximo. Si es necesario, contacte con su ayuntamiento para obtener información acerca del tratamiento de residuos. Las baterías recogidas serán tratadas de forma adecuada y/o se reciclarán y así se protegerá el medio ambiente.

Nota: Como cliente es usted responsable de deshacerse de las baterías adecuadamente o de su reciclaje.

Garantía Black & Decker

Si su máquina Black & Decker presenta algún defecto de materiales ó fabricación dentro de los 24 meses siguientes a su compra, se le garantiza bien la reparación y reposición de las piezas defectuosas ó bien la reposición completa de la máquina si así lo determinase Black & Decker y siempre que:

- La máquina sea entregada en alguna de nuestra Delegaciones ó alguno de los Talleres Reparadores autorizados con documento que acredite su compra.
- La máquina haya sido utilizada según las especificaciones de su clasificación profesional ó para uso en el hogar.
- La máquina no haya sido dedicada al alquiler en el caso de máquinas para uso en el hogar
- La máquina no haya sido manipulada por personas ajenas a nuestras Delegaciones ó Talleres Autorizados.

Servicio postventa para su maquina Black & Decker

Black & Decker le ofrece su red de Talleres de Reparación (Delegaciones propias y Talleres Autorizados) con el deseo de prestarle un servicio excelente, y lograr reparaciones rápidas. También encontrará los accesorios necesarios para el buen uso de su máquina Black & Decker.

El uso de piezas ó accesorios sin la garantía Black & Decker podría dañar su máquina ó incluso al usuario.

Nuestra politica de post venta

Black & Decker desea que sus clientes esten totalmente satisfechos con sus máquinas y con su servicio Postventa, por ello no dude en solicitar la ayuda ó consejo que necesite en el uso y manejo de su máquina contactando con el servicio Postventa Black & Decker más cercano.

Instruções de Segurança

Medidas de segurança

- O transformador é para ser utilizado apenas dentro de casa.
- Quando utilizar o aparelho, não deixe que o ar saído do motor lhe bata na cara ou nos olhos.
- Mantenha o mini-aspirador fora do alcance das crianças e dos animais de estimação.
- Nunca utilize o mini-aspirador para apanhar líquidos inflamáveis ou combustíveis líquidos.
- Durante o processo de carga, o transformador fica quente, o que é perfeitamente normal e não representa qualquer problema. O mini-aspirador pode ficar à carga indefinidamente, sem que isso represente perigo ou fique danificado. Não é possível “sobrecarregar” as células da bateria.
- **Atenção!** Nunca utilize o seu aparelho sem o filtro.

Nota: Coloque sempre o mini-aspirador no seu suporte-carregador, imediatamente após a utilização, para que se encontre completamente carregado quando, futuramente, o desejar utilizar.

Baterias recarregáveis e o meio ambiente

Os produtos sem fio da Black & Decker podem ser recarregados muitas vezes, o que lhes confere longa duração em boas condições de funcionamento.



Este símbolo, indica que as baterias são compostas por NiCad, e por isso, não devem ser abandonadas no lixo doméstico pois podem ser colocadas em incineradores.

As baterias NiCad podem ser prejudiciais ao ambiente e explodir quando expostas ao fogo. **Não pode incinerar.**

Assim, sempre que a bateria necessitar de ser substituída, deve pensar na protecção do nosso ambiente.

A Black & Decker recomenda o seguinte:

- Descarregue completamente as baterias deixando o aparelho trabalhar até ficar sem energia. Depois retire-as do mesmo.
- Leve as baterias a uma centro de assistência técnica Black & Decker ou a uma estação de reciclagem.

Nota: Como cliente, é responsável pela correcta disposição ou reciclagem das baterias.

Garantia Black & Decker

Se esta máquina apresentar algum defeito de material ou fabrico, dentro dos 24 meses seguintes à data da sua aquisição, a Black & Decker garante quer a reparação, por substituição das peças defeituosas, quer a eventual substituição da própria máquina, sem quaisquer encargos desde que:

- A máquina seja entregue em qualquer centro de assistência autorizado da Black & Decker acompanhada de um documento comprovativo da sua compra.
 - A máquina tenha sido utilizada de acordo com a sua especificação profissional ou amadora.
 - A máquina não tenha sido utilizada para trabalhos profissionais se estiver catalogada para uso amador.
 - Não tenha sido tentada qualquer reparação por pessoal não autorizado pela Black & Decker.
-

Serviço pós-venda da Black & Decker

A Black & Decker tem à sua disposição, a nível nacional, uma rede de assistência Técnica - delegação própria, concessionários e reparadores autorizados - cujo objectivo é prestar-lhe um serviço excelente e reparações rápidas, onde poderá, também, encontrar os acessórios e peças necessárias para que possa usufruir de todas as potencialidades da sua máquina.

Peças ou acessórios não genuínos Black & Decker podem danificar ou reduzir as capacidades da sua máquina e pôr em perigo a sua utilização. A garantia da máquina pode ser afectada em tais circunstâncias.

A nossa política de assistência pós-venda

É objectivo da Black & Decker que os seus clientes estejam totalmente satisfeitos, quer com os seus produtos quer com o seu serviço pós-venda.

Para tanto não hesite em contactar o centro de assistência mais próximo da sua área sempre que entender necessário.

Οδηγίες Ασφάλειας

Απαραίτητες προφυλάξεις

- Ο φορτιστής ενδείκνυται μόνο για χρήση στον εσωτερικό χώρο.
- Όταν λειτουργεί η συσκευή, μην την στρέψετε ποτέ προς τα μάτια σας ή προς το πρόσωπό σας.
- Όταν λειτουργεί η συσκευή, κρατήστε σε απόσταση ασφαλείας τα παιδιά και τα μικρά ζώα.
- Μην χρησιμοποιείτε ποτέ τη συσκευή για να μαζέψετε εύφλεκτα υγρά.
- Κατά τη διάρκεια της επαναφόρτισης, ο φορτιστής θα θερμανθεί. Αυτό είναι απολύτως φυσιολογικό και ασφαλές και η συσκευή σας μπορεί να παραμείνει εκεί για απεριόριστο χρόνο, χωρίς να υποστεί καμία βλάβη ή να προκληθεί κάποιος κίνδυνος. Με τη φόρτιση που διατίθεται μαζί με τη συσκευή δεν υπάρχει περίπτωση να υπερφορτισθεί η μπαταρία της συσκευής.
- **Προσοχή!** Μην χρησιμοποιείτε ποτέ τη συσκευή χωρίς το φίλτρο της.

Σημείωση: Μετά από κάθε εργασία, επιστρέψτε αμέσως τη συσκευή στη βάση φόρτισης, έτσι ώστε να είναι πάντοτε έτοιμη να επαναχρησιμοποιηθεί.

Οι επαναφορτιζόμενες μπαταρίες και το περιβάλλον

Οι συσκευές χωρίς καλωδίωση της Black & Decker, χρησιμοποιούν μπαταρίες νικελίου καδμείου (NiCad) ή σύστημα μπαταριών που μπορούν να φορτισθούν πολλές φορές και να αποδώσουν πλήρη ισχύ για πολύ μεγάλο χρονικό διάστημα.



Αυτό το σύμβολο, σημαίνει ότι οι μπαταρίες που περιέχονται σ' αυτή τη συσκευή είναι μπαταρίες νικελίου-καδμείου, και δεν πρέπει να πεταχθούν στον κάδο απορριμάτων, όπου θα μεταφερθούν σε κάποιο σημείο επιχωμάτωσης ή καύσης απορριμάτων, αλλά να απορριφθούν με τον κατάλληλο τρόπο.

Οι μπαταρίες νικελίου-καδμείου ρυπαίνουν το περιβάλλον και μπορούν να εκραγούν εάν εκτεθούν σε φωτιά. **Δεν πρέπει να καούν!**

Για αυτό το λόγο, όταν οι μπαταρίες σας χρειάζονται αντικατάσταση, σκεφθείτε την προστασία του περιβάλλοντος.

Η Black & Decker συνιστά τα εξής:

- Αποφορτίστε τελείως τις μπαταρίες, λειτουργώντας τη συσκευή μέχρι να χάσουν οι μπαταρίες όλη τους την ενέργεια, και τότε μόνο αφαιρέστε τις από τη συσκευή.
- Μεταφέρετε τις μπαταρίες στο κέντρο τεχνικής εξυπηρέτησης της Black & Decker, στον τοπικό σας αντιπρόσωπο ή στο κέντρο ανακύκλωσης της περιοχής σας. Εάν είναι απαραίτητο,

επικοινωνήστε με τον Δήμο σας, για περισσότερες πληροφορίες σχετικά με τη συγκομιδή απορριμάτων. Σε όλες αυτές τις περιπτώσεις, οι μπαταρίες θα καταστραφούν με τον κατάλληλο τρόπο ή θα ανακυκλωθούν προστατεύοντας το περιβάλλον.

Σημείωση: Εσείς σαν πελάτες, είστε υπεύθυνοι για την κατάλληλη απόρριψη ή ανακύκλωση των μπαταριών.

Εγγύηση

Εάν το προϊόν της Black & Decker που αγοράσατε αποδειχθεί ελαττωματικό σε διάστημα 24 μηνών από την ημερομηνία της αγοράς του, από τυχόν κατασκευαστικό σφάλμα, εγγυώμαστε ότι θ' αντικαταστήσουμε όλα τα ελαττωματικά μέρη χωρίς χρέωση με τις εξής προϋποθέσεις:

- Το προϊόν πρέπει να επιστραφεί για επισκευή μόνο σε εξουσιοδοτημένο από την Black & Decker Ελλάς Α.Ε. κατάστημα Service με αποδεικτικό της ημερομηνίας αγοράς του.
- Το προϊόν χρησιμοποιήθηκε σύμφωνα με τις παραμέτρους λειτουργίας του καθώς και σύμφωνα με την επίσημη κατάταξή του σαν καταναλωτικό ή επαγγελματικό. Οποιαδήποτε υπερφόρτωση του προϊόντος (ηλεκτρική ή μηχανική) αποκλείει κάθε περίπτωση επισκευής σε εγγύηση.
- Το προϊόν δεν χρησιμοποιήθηκε για ενοικίαση.
- Δεν επιχειρήθηκε επισκευή από τον χρήστη ή άλλα άτομα εκτός από το προσωπικό των εξουσιοδοτημένων από την Black & Decker Ελλάς Α.Ε. καταστημάτων Service.

Η χρήση οποιουδήποτε μη γνήσιου ανταλλακτικού ή εξαρτήματος μπορεί να επιφέρει βλάβη ή διαφοροποίηση των παραμέτρων λειτουργίας του προϊόντος καθώς και τραυματισμό του χρήστη.

Οι παραπάνω προϋποθέσεις αποτελούν κριτήριο για την ισχύ της εγγύησης. Σε κάθε περίπτωση που κάποια προϋπόθεση δεν υφίσταται, η εγγύηση είναι αμφισβητήσιμη. Η εγγύηση αυτή είναι μία πρόσθετη παροχή, πρόσθετη των νομίμων δικαιωμάτων σας. Το προϊόν ανταποκρίνεται στους ισχύοντες κανονισμούς σχετικά με τις ραδιοτηλεοπτικές παρεμβολές.

Sikkerhedsforeskrifter

Sikkerhedsforskrifter

- Opladeren er kun beregnet til indendørs brug.
- Sug aldrig væsker op som er let-antændelige.
- Anvend ikke produktet tæt ved øjnene.
- Lad ikke produktet være tilgængeligt for børn eller husdyr.
- Under opladning bliver opladeren varm, dette er helt normalt.
- **Vigtigt!** Anvend aldrig produktet uden filter.

Sæt altid støvsugeren tilbage i holderen efter brug, så den kan lades op til næste gang.

Opladelige batterier



Black & Deckers opladelige maskiner er konstruerede til at kunne genoplades og give fuld kapacitet.

Når dit produkt er slidt op, så beskyt naturen og smid det ikke væk sammen med det almindelige affald. Kontakt din Black & Decker forhandler eller dit Black & Decker serviceværksted, som tager sig af din gamle støvsuger og skiller sig af med batterierne på en miljømæssigt sikker måde.

Du kan også tage batteripakken ud og efterlade den på et batteriopsamlingssted til brugte batterier (NiCad-batterier), der findes i din kommune. Batteripakken er mærket med ovenstående symbol til genbrug.

Pas på miljøet - læg garnie batterier i en batteribeholder. Beregnet til NiCad-batterier.

Service

Skulle der opstå fejl på maskinen, skal den altid indleveres til et autoriseret serviceværksted (se katalog for yderligere information eller kontakt Black & Decker Danmark).

På grund af forskning og udvikling kan ovenstående specifikationer ændres, hvilket ikke meddeles separat.

Eftersalgs-service af dit Black & Decker produkt. Black & Decker tilbyder dig en landsdækkende eftersalgs-service gennem selskabets Black & Decker servicecentre. Vores mål er at tilbyde dig god service, hurtig reparation, et omfattende reservedelslager og fuldt tilbehørssortiment. Besøg et Black & Decker servicecenter og sæt os på en prøve!

Reparation

Serviceydelser og reklamationsbestemmelser på el-værktøj leveret af Black & Decker er til enhver tid i overensstemmelse med dansk lovgivning.

Service og reparation ydes uden beregning inden for 24 måneder fra købsdato (købsnota skal forevises) under følgende forudsætninger:

- At den opståede defekt kan tilbageføres til konstruktions- eller materialefejl (normal slitage og misbrug kan ikke henføres herunder).
- At reparation ikke har været forsøgt udført af andre end Black & Deckers autoriserede serviceværksteder.
- At der ikke har været anvendt uoriginale reservedele.

Værktøjet indleveres via Deres værktøjsforhandler, eller sendes direkte til et af nedenstående serviceværksteder.

Ved at anvende et autoriseret Black & Decker serviceværksted sikrer De Dem en hurtig og korrekt reparation.

Reparationer udføres efter standardtider, som muliggør en fast pris opgivet på forhånd.

Turvallisuusohjeet

Turvallisuusohjeet

- Laturi on tarkoitettu ainoastaan sisäkäyttöön.
- Älä koskaan imuroi tulenarkoja nesteitä.
- Älä käytä tuotetta silmien lähellä.
- Pidä imuri poissa lasten ja eläinten ulottuvilta.
- Latauksen aikana laturi lämpenee; tämä on aivan normaalia.
- **Tärkeää!** Älä koskaan käytä imuria ilman suodatinta.

Aseta imuri aina käytön jälkeen seinätelineeseen niin, että se latautuu seuraavaa käyttökertaa varten.

Ladattavat akut



Black & Deckerin ladattavat akkukoneet on suunniteltu uudelleen ladattaviksi ja antamaan täyden tehon.

Kun tuotteesi on kulunut loppuun, suojele luontoa, äläkä heitä konetta pois tavallisten roskien kanssa. Ota yhteys Black & Decker -jälleenmyyjäsi tai Black & Decker -huoltopisteeseen. He poistavat koneesta akut ja huolehtivat niiden ympäristöystävällisestä hävittämisestä. Akut sisältävät NiCad -kennoja, jotka käyvät kierrätykseen.

Voit myös itse irrottaa akun ja jättää sen asuinpaikkakuntasi ongelmajätteiden keräilypisteeseen. Akkupaketti on merkitty yllä olevalla merkillä.

Huolehdi ympäristöstäsi - hävitä akut oikein!

Takuu ja huolto

Ympäri maan sijaitsevilta Black & Deckerin huoltoliikkeiltä saat aina huoltoa koneeseesi. Suomessa huoltoliikkeitä on kuusi. Kuinka menetellä, siitä tarkemmin alla. Meillä on kunnia tarjota Sinulle erinomaista huoltoa, nopeita korjauksia sekä laaja ja hyvä varaosavalikoima. Tule käymään huoltoliikkeissämme ja kokeile!

Takuun sisältö

Black & Decker Oy takaa, ettei laitteessa ollut materiaali- tai valmistusvikaa silloin, kun laite toimitettiin ostajalle.

Takuu ei kata ostajan tavallisesti hoitamia asennus- tai säätötoimenpiteitä, laitteen tavanomaisesta käytöstä johtuvaa kulumista tai muutosta, normaalia huoltoa tai käyttöohjeiden vastaisesta laitteen hoidosta tai käytöstä, laitteen hoitamatta jättämisestä, ylläpidosta, tavanomaista intensiivisemmästä käytöstä tai muusta epätavallisesta käyttämisestä, uudelleen rakentamisesta, muuttamisesta tai muusta asiattomasta toimenpiteestä taikka muusta sellaisesta ostajan toimenpiteestä johtuvaa virhettä. Takuu on voimassa 24kk ostopäivästä.

Edellytyksenä takuuetujen saamiselle on, että ostaja ilmoittaa virheestä lähimmälle Black & Decker Oy:n valtuuttamalle korjaamolle 14 päivän kuluessa virheen ilmenemisestä tai slitä, kun ostajan olisi pitänyt huomata laitteessa olevan virheen. Ostajan on tällöin esitettävä laitteen ostoajankohtaa ja -paikkaa

osoittava kuitti, lasku tai muu ostotodistus. Ostaja on velvollinen omalla kustannuksellaan toimittamaan laite purkamattomana sanottuun korjaamoon.

Kulutuskaupan osalta noudatetaan lisäksi jälleenmyyjän ja kuluttajan välillä kuluttajasuojalain säännöksiä.

Ohjeet vian sattuessa

Toimita kone mahdollisimman pian Black & Deckerin valtuuttamaan korjaamoon. Mikäli laitteessasi on vielä takuu voimassa (24kk ostopäivästä), toimita ostokuitti tai takuutodistus koneen mukana huoltoon.

Black & Decker Oy vastaa siitä, että laite, jossa on takuun kattama virhe korjataan ilman kustannuksia ostajalle tai vaihdetaan uuteen laitteeseen Black & Decker Oy:n valinnan mukaan. Laitteen korjauksen tai vaihtoehtoisesti vaihdon lisäksi Black & Decker Oy:llä ei ole muuta laitteeseen liittyvää vastuuta lukuunottamatta vastuuta tahallisesti tai törkeästä huolimattomuudesta aiheutetusta vahingosta. Black & Decker Oy ei kuitenkaan missään olosuhteissa vastaa seurannais- tai välillisistä vahingoista.

Mikäli kulloinkin voimassa olevan lain tai vallitsevan oikeuskäytännön nojalla katsottaisiin, että Black & Decker Oy:n vastuu olisi näissä takuuehdoissa tarkoitettua laajempi, on näihin takuuehtoihin sisältyvät vastuunrajoitukset lain tai oikeuskäytännön sallimissa rajoissa kuitenkin otettava huomioon mahdollista korvausvelvollisuutta tai korvauksen määrää rajoittavina ehtoina.

Pyrkimys täydellisyyteen

Me Black & Deckerillä toivomme, että asiakkaamme olisivat tyytyväisiä poistuessaan huoltoliikkeestämme. Mikäli jostain syystä jokin jäi painamaan mieltäsi, voit soittaa Black & Decker Oy:lle.

Mikäli koneesi kaipaa huoltoa, ota yhteyttä Black & Deckerin valtuuttamaan huoltoliikkeeseen tai soita Black & Decker Oy:hyn.

Sikkerhetsforskrifter

Sikkerhetsforskrifter

- Laderen er kun beregnet på bruk inne.
- Sug aldri opp lettantennelige væsker.
- Bruk ikke produktet i nærheten av øynene.
- Maskinen skal være utilgjengelig for barn og dyr.
- Ved lading blir laderen varm, dette er helt normalt.
- **Viktig!** Bruk aldri produktet uten filter.

Sett alltid støvsugeren tilbake i holderen etter bruk slik at den er ladet til neste gang.

Oppladbare batterier



Black & Decker's oppladbare maskiner er konstruert for å kunne lades opp gang etter gang og gi full kapasitet.

Når produktet er utslitt, kast det ikke sammen med vanlig husholdningsavfall. Kontakt din Black & Decker forhandler eller en Black & Decker servicestasjon som vil ta vare på din gamle støvsuger og fjerne batteriene på en miljømessig sikker måte.

Du kan også fjerne batteriene og levere dem inn til et oppsamlingssted for brukte NiCad-batterier. Batteriene er merket med ovenstående symbol for resirkulering.

Ta vare på miljøet - kast ikke brukte batterier inn til et oppsamlingssted beregnet på NiCad-batterier.

Service

Skulle det oppstå feil på produktet, må det alltid leveres til et autorisert serviceverksted. (Se aktuell prisliste/katalog for videre informasjon, eller kontakt Black & Decker (Norge) A/S.)

På grunn av forskning og utvikling kan ovenstående spesifikasjoner bli endret, noe som ikke blir opplyst separat.

Garanti og service

Som eier av et Black & Decker produkt har du to års garanti i henhold til kjøpsloven. Kjøperen må ved reklamasjon enten levere eller sende produktet på egen risiko og med frakten betalt til ett av Black & Decker's serviceverksteder.

Reklamasjonen bortfaller:

- Hvis produktet er brukt feilaktig.
- Hvis andre enn autorisert Black & Decker service verksteder utfører reparasjoner.
- Hvis kjøpebevis eller kjøpskvittering ikke følger produktet ved reklamsjon.

Dustbuster®

Säkerhetsföreskrifter

- Laddaren är enbart avsedd för bruk inomhus.
- Sug aldrig upp lättantändliga vätskor.
- Använd inte produkten nära ögonen.
- Låt inte produkten vara åtkomlig för barn eller husdjur.
- Under laddning blir laddaren varm, detta är helt normalt.
- **Viktigt!** Använd aldrig produkten utan filter.

Sätt alltid tillbaka dammsugaren i hållaren efter användning så att den laddas till nästa användning.

Uppladdningsbara batterier



Black & Deckers uppladdningsbara maskiner är konstruerade för att kunna återuppladdas och ge full kapacitet.

När Din produkt är utsliten, skydda naturen genom att inte slänga den tillsammans med vanligt avfall. Kontakta Din Black & Decker återförsäljare eller Black & Decker servicestation som tar hand om Din gamla dammsugare och avyttrar batterierna på ett ur miljöhänsyn säkert sätt.

Du kan även ta ut batteripaketet och lämna det till ett uppsamlingsställe (batteriholk) för uttjänta NiCad-batterier som finns i Din kommun. Batteripaketet är märkt med ovanstående symbol för återvinning.

Var rädd om miljön - släng gamla batterier i en batteriholk avsedd för NiCad-batterier!

Service

Skulle fel uppstå på maskinen lämna då alltid in den till en auktoriserad serviceverkstad (se aktuell katalog för vidare information eller kontakta Black & Decker AB).

På grund av forskning och utveckling kan ovanstående specifikationer ändras vilket inte meddelas separat.

Garanti och service

Black & Decker AB lämnar garanti enligt särskilda garantivillkor som finns tillgängliga hos Black & Decker AB.

Dessa innebär bl.a:

Black & Decker AB garanterar att maskinen är fri från material- eller fabriktionsfel vid leverans. Garantin gäller två år från leveransen. Black & Decker AB åtar sig att kostnadsfritt reparera eller byta ut maskinen efter eget val.

För att ha rätt att åberopa fel som omfattas av garanti skall köparen underrätta närmaste Black & Decker auktoriserad serviceverkstad om felet inom fjorton dagar efter det att felet upptäckts eller bort upptäckats. Köparen skall därvid uppvisa kvitto, faktura eller annat inköpsbevis som visar var och när

SVERIGE

maskinen inköptes. Köparen är skyldig att på egen bekostnad lämna maskinen odemonterad till nämnda serviceverkstad eller till inköpsstället.

För konsumentköp gäller dessutom i tillämpliga delar Konsumentköplagen som reglerar förhållandet mellan återförsäljare och köpare.

EC Declaration of Conformity

We declare that units:

HC300

conform to 89/392/EEC, 89/336/EEC,
EN55014, 73/23/EEC, EN60335

A weighted sound pressure 80dB (A)

A weighted sound power 93dB (A)

Hand/arm weighted vibration $<2.5\text{m/s}^2$



Brian Cooke

Director of Engineering, Spennymoor, County Durham DL16 6JG, UK

Dichiarazione di conformità EC

Si dichiara che i prodotti:

HC300

sono conformi a 89/392/EEC, 89/336/EEC,
EN55014, 73/23/EEC, EN60335

Pressione sonora 80dB (A)

Potenza sonora 93dB (A)

Livello di vibrazione mano-braccio $<2.5\text{m/s}^2$



Brian Cooke

Director of Engineering, Spennymoor, County Durham DL16 6JG, UK

EG Konformitätserklärung

Wir erklären hiermit, daß die folgenden Elektrowerkzeuge:

HC300

der Richtlinie 89/392/EEC, 89/336/EEC,
EN55014, 73/23/EEC, EN60335

L_{pa} (Schalldruck) 80dB (A)

L_{pa} (Schalleistung) 93dB (A)

Gewichteter Effektivwert der Beschleunigung $<2.5\text{m/s}^2$



Brian Cooke

Director of Engineering, Spennymoor, County Durham DL16 6JG, UK

Attestation de conformité EC

Nous déclarons que les produits:

HC300

sont conformes aux 89/392/EEC,
89/336/EEC, EN55014, 73/23/EEC, EN60335

Niveau de pression acoustique 80dB (A)

Niveau de puissance acoustique 93dB (A)

Niveau de vibration main-bras $<2.5\text{m/s}^2$



Brian Cooke

Directeur du développement, Spennymoor, County Durham DL16 6JG, UK

EC Verklaring van Conformiteit

Wij verklaren dat de types:

HC300

voldoen aan 89/392/EEC,
89/336/EEC, EN55014, 73/23/EEC, EN60335

Een gewogen geluidsdruk 80dB (A)
Een gewogen geluidsniveau 93dB (A)
Hand/arm gewogen vibratie <2.5m/s²



Brian Cooke

Director of Engineering, Spennymoor, County Durham DL16 6JG, UK

Certificado de conformidad de la UE

Declaramos que estas unidades:

HC300

cumplen con la directiva 89/392/EEC,
89/336/EEC, EN55014, 73/23/EEC, EN60335

Su presión sonora ponderada es de 80dB (A)
Su potencia sonora ponderada es de 93dB (A)

Las vibraciones ponderadas al brazo/
la mano son de <2.5m/s²



Brian Cooke

Director de Ingeniería, Spennymoor, County Durham DL16 6JG, RU

EC Declaração de Conformidade

Declaramos que os produtos:

HC300

estão de acordo com 89/392/EEC, 89/336/EEC,
EN55014, 73/23/EEC, EN60335

Pressão sonora 80dB (A)

Potência sonora 93dB (A)

Vibração <2.5m/s²



Brian Cooke

Engenheiro Responsável, Spennymoor, County Durham DL16 6JG, UK

Δήλωση Συμμόρφωσης της ΕΚ

Υπεύθυνα δηλώνουμε ότι οι συσκευές:

HC300

συμμορφούνται προς τις διατάξεις 89/392/EOK,
89/336/EOK, EN55014, 73/23/EOK, EN60335

Για καταμετρημένη πίεση ήχου 80dB (A)

Για καταμετρημένη ισχύς ήχου 93dB (A)

Καταμέτρηση δόνησης χεριού/βραχίονα <2.5μ/S²



Brian Cooke

Διευθυντής Μηχανολογίας, Spennymoor, Co. Durham DL16 6JG, HB

EU Konformitetserklæring

Vi erklærer hermed, at el-værktøjet:

HC300

er i overensstemmelse med 89/392/EEC, 89/336/EEC, EN55014, 73/23/EEC, EN60335

Vægt lydtryk er 80dB (A)

Vægt lydeffekt er 93dB (A)

Hånd/arm vægt vibration er $<2.5\text{m/s}^2$



Brian Cooke

Director of Engineering, Spennymoor, County Durham DL16 6JG, UK

CE Kelvollisuusvakuutus

Vakuutamme että työkalut:

HC300

ovat 89/392/EEC, 89/336/EEC, EN55014, 73/23/EEC, EN60335 mukaiset

Mitattu melupaine 80dB (A)

Mitattu meluteho 93dB (A)

Käsi/käsivarsi värinä $<2.5\text{m/s}^2$



Brian Cooke

Director of Engineering, Spennymoor, County Durham DL16 6JG, UK

CE Utførelsesbekræftelse

Vi bekræfter at værktøjerne:

HC300

er overens med 89/392/EEC, 89/336/EEC, EN55014, 73/23/EEC, EN60335

Veid lydtrykk er 80dB (A)

Veid lydeffekt er 93dB (A)

Hånd/Arm veid vibrasjon er $<2.5\text{m/s}^2$



Brian Cooke

Director of Engineering, Spennymoor, County Durham DL16 6JG, UK

CE Forsäkran om överensstämmelse

Vi förklarar att verktygen:

HC300

överensstämmer med 89/392/EEC, 89/336/EEC, EN55014, 73/23/EEC, EN60335

Vägt ljudtryck är 80dB (A)

Vägt ljudeffekt är 93dB (A)

Hand/arm vägd vibration är $<2.5\text{m/s}^2$



Brian Cooke

Director of Engineering, Spennymoor, County Durham DL16 6JG, UK

Australia	Black & Decker (A'asia) Pty Ltd 286-288 Maroondah Highway North Croydon, Victoria 3136	Tel: 03 9213 8200 Fax: 03 9726 7150
Belgique/ België	Black & Decker Belgium NV Weihoek 1, 1930 Zaventem	Tel: 02 719 07 11 Fax: 02 721 40 45
Danmark	Black & Decker Hejrevang 26 B, 3450 Allerød	Tlf: 70-20 15 10 Fax: 48-14 13 99
Deutschland	Black & Decker GmbH Black & Decker Straße 40 65510 Idstein	Tel: 06126 210 Fax: 06126 212435
Ελλάς	Black & Decker (Ελλάς) ΑΕ Λεωφ. Συγγρού 154, Αθήνα 17671 Υαlco - Σωκρατης δ. Κωνσταντινου & Υιος αε Ανδρεα Μεταξα 9 145 64 Κηφισια, Αθηνα	Τηλ: 01 924 2870-75 Service: 01 924 2876-7 Fax: 01 924 2869 Τηλ: 8000902 Service: 7757188/7757202 Fax: 8000866
España	Black & Decker de España SA Ctra. de Acceso a Roda de Bará km 0,7, 43883-Roda de Bará, Tarragona	Tel: 977 297100 Tlx: 56631 BLADE E Fax: 977 299139
France	Black & Decker (France) Sarl Le Paisy 69570 Dardilly, Lyon	Tel: 04 72 20 39 20 Tlx: 300 250 Fax: 04 72 20 39 00
Helvetia	Black & Decker AG Elektrowerkzeuge Rütistraße 14, CH-8952 Schlieren Schweiz/Suisse	Tel: 01 730 69 33 Tlx: 54462 BDZH CH Fax: 01 730 70 67
Italia	Black & Decker Italia SpA Viale Elvezia 2, 20052 Monza (Mi)	Tel: 039 23 87 1 Fax: 039 23 87 59 3 Numero verde: 167 21 39 35
Nederland	Black & Decker (Nederland) BV Florijnstraat 10, 4879 AH Etten-Leur	Tel: 076 5082000 Fax: 076 5038184
New Zealand	Black & Decker 483 Gt Sth Rd, Penrose, Auckland	Tel: 09 579 7600 Fax: 09 579 8200
Norge	Black & Decker (Norge) A/S Strømsveien 344, 1081 Oslo	Tel: 22-90 99 00 Fax: 22-90 99 01
Österreich	Black & Decker Werkzeugevertriebs GmbH Erlaaerstraße 165, Postfach 69 1230 Wien	Tel: 0222 66 116 0 Tlx: 13228 BLACK A Fax: 0222 66 116 14
Portugal	Black & Decker Rua Egas Moniz 173, Apartado S. João do Estoril, 2768 Estoril, Codex	Tel: 468 76 13/468 75 13 Tlx: 16 607 BLADEC P Fax: 467 15 80
South Africa	Black & Decker South Africa (Pty) Ltd Suite no 107, PostNet X65 Halfway House 1685	Tel: 011 314 4431 Fax: 011 314 4435
Suomi	Black & Decker Oy Rälssitie 7 C, 01510 Vantaa Frälsevägen 7 C 01510 Vanda	Puh: 09-825 45 40 Fax: 09-825 45 444 Tel: 09-825 45 40 Fax: 09-825 45 444
Sverige	Black & Decker AB Box 603, 421 26 Västra Frölunda Besöksadr. Ekonomivägen 11	Tel: 031-68 60 00 Fax: 031-68 60 08
Türkiye	Black & Decker Elektrikli Ev (Aletleri Türkiye Distribütörü): Vestel Dayanıklı Tüketim Malları Paz. A.Ş., Eski Büyükdere Cad. İETT Garajı Yanı 80650 4. Levent - İstanbul	Tel: 0 212 2823600 (10 h) Fax: 0 212 2823307
United Kingdom	Black & Decker 210 Bath Road, Slough Berkshire SL1 3YD	Tel: 01753 574277 Tlx: 848317 BAND MH Fax: 01753 551155



Part no: 370551
5/97.2