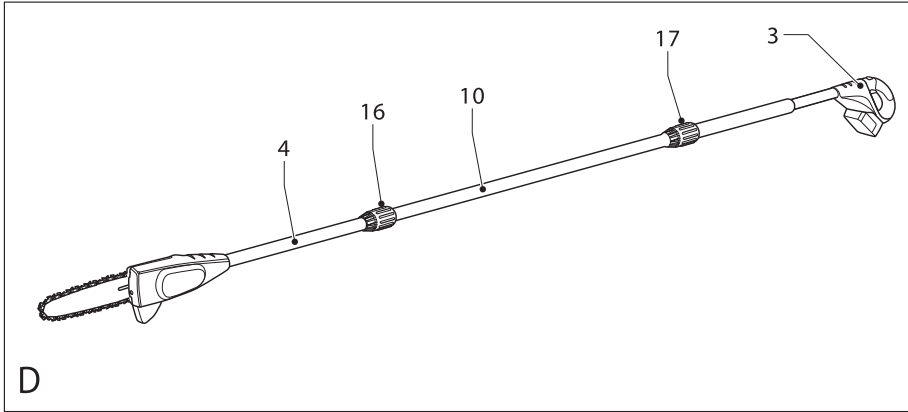
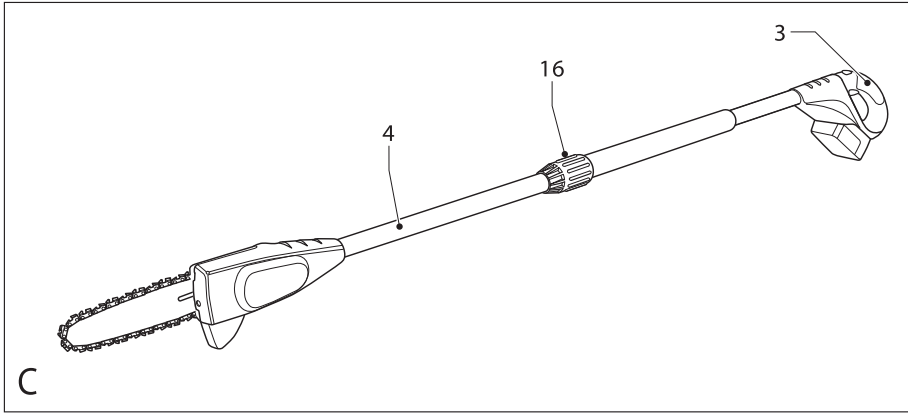
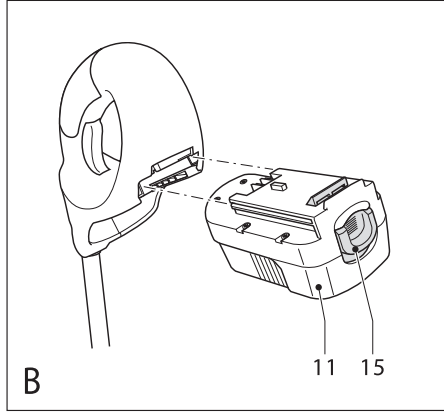
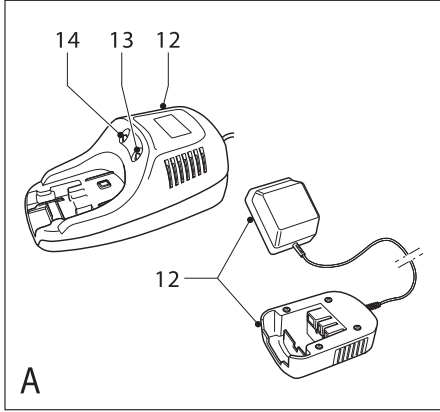
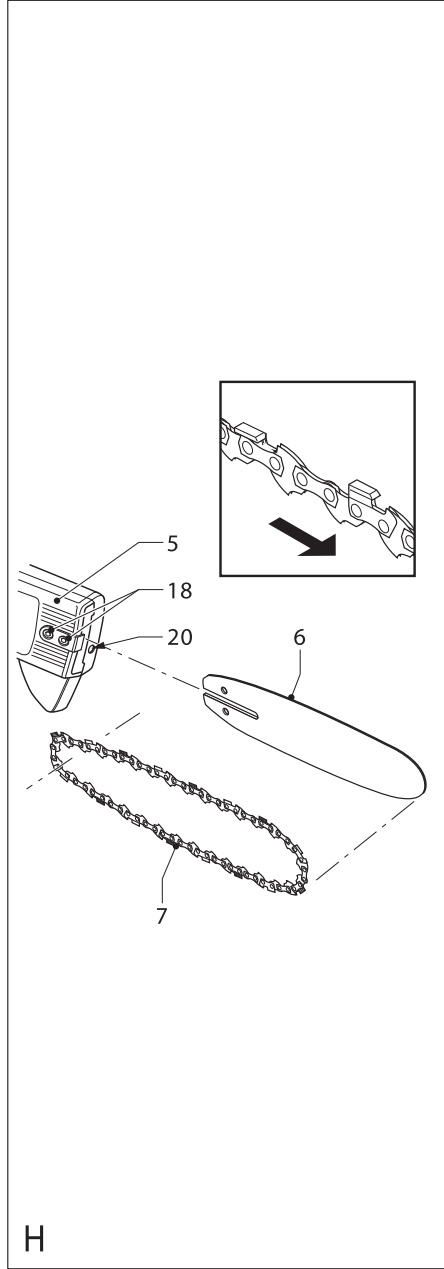
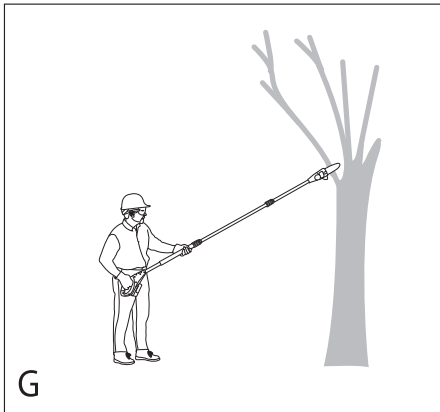
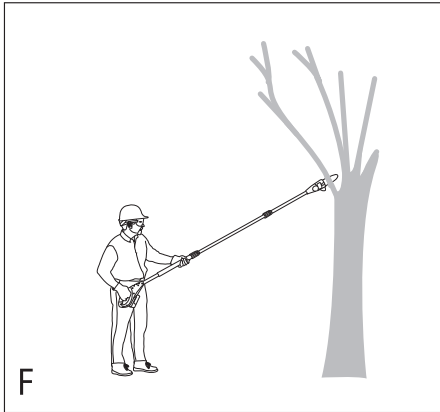
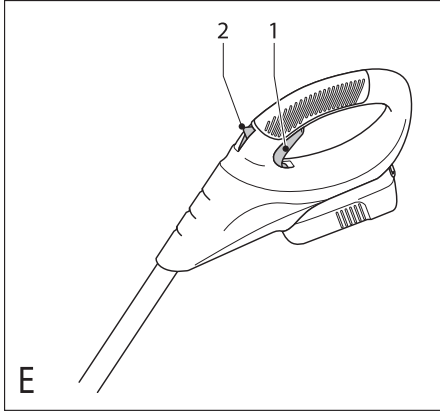


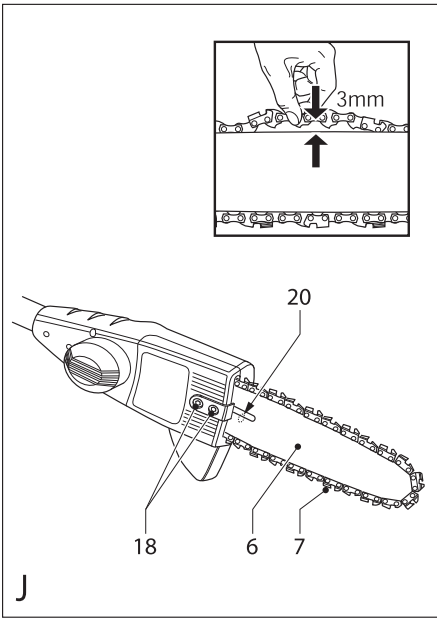
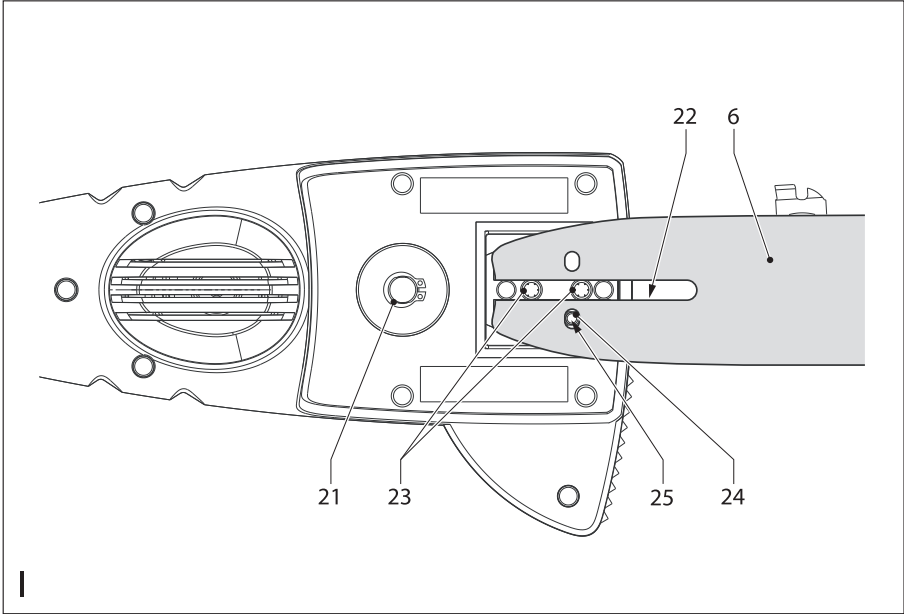
*Elektronarzędzie
przeznaczone
dla majsterkowiczów*

505101-62 PL

**INSTRUKCJA OBSŁUGI
MODEL GPC1800**







Zastosowanie zgodne z przeznaczeniem

Akumulatorowa pilarka łańcuchowa Black & Decker jest przeznaczona do przycinania gałęzi drzew. Urządzenie to nie nadaje się do użytkowania profesjonalnego.

Do ładowania akumulatorów służy ładowarka Black & Decker dostarczona razem z pilarką.

Ogólne przepisy bezpieczeństwa

Uwaga! Zapoznaj się ze wszystkimi zamieszczonymi tutaj wskazówkami. Nieprzestrzeganie ich może doprowadzić do porażenia prądem elektrycznym, pożaru, a nawet ciężkiego urazu ciała. Występujące w tekście wyrażenie „elektronarzędzie” oznacza zarówno urządzenie sieciowe (z kablem sieciowym) jak i akumulatorowe (bez kabla sieciowego).

PRZECHOWUJ NINIEJSZĄ INSTRUKCJĘ.

1. Obszar pracy

- a. **Utrzymuj porządek w miejscu pracy.** Nieporządek w miejscu pracy grozi wypadkiem.
- b. **Nie używaj elektronarzędzi w otoczeniu zagrożonym wybuchem, gdzie występują palne pary, gazy lub pyły.** Elektronarzędzia wytwarzają iskry, które mogą spowodować zapalenie się tych substancji.
- c. **Nie dopuszczaj dzieci ani innych osób do miejsca pracy.** Mogą one odwrócić uwagę od wykonywanych czynności, co grozi wypadkiem.

2. Bezpieczeństwo elektryczne

- a. **Wtyczka kabla elektronarzędzia musi pasować do gniazda sieciowego i w żadnym wypadku nie wolno jej przerabiać.** Gdy elektronarzędzia zawierają uziemienie ochronne, nie używaj żadnych wtyczek adaptacyjnych. Oryginalne wtyczki i pasujące do nich gniazda sieciowe zmniejszają ryzyko porażenia prądem elektrycznym.
- b. **Unikaj dotykania uziemionych elementów, jak na przykład rury, grzejniki, piece i chłodziarki.** Gdy ciało jest uziemione, porażenie prądem elektrycznym jest o wiele niebezpieczniejsze.
- c. **Nie wystawiaj elektronarzędzi na działanie deszczu ani wilgoci.** Przedostanie się wody do wnętrza obudowy grozi porażeniem prądem elektrycznym.
- d. **Ostrożnie obchodź się z kablem. Nigdy nie używaj go do przenoszenia elektronarzędzia ani do wyjmowania wtyczki kabla z gniazda sieciowego.** Chronź kabel przed wysoką temperaturą, olejem, ostrymi krawędziami i ruchomymi elementami. Uszkodzony lub zaplątany kabel może doprowadzić do porażenia prądem elektrycznym.
- e. **Przy pracy w wolnym powietrzu stosuj tylko przeznaczone do tego celu przedłużacze.** Zastosowanie odpowiedniego przedłużacza zmniejsza ryzyko porażenia prądem elektrycznym.

3. Bezpieczeństwo osób

- a. **Zawsze zachowuj uwagę, koncentruj się na swojej pracy i rozsądnie postępuj z elektronarzędziem. Nie używaj go, gdy jesteś zmęczony**

lub znajdujesz się pod wpływem narkotyków, alkoholu czy też leków. Moment nieuwagi w czasie pracy grozi bardzo poważnymi konsekwencjami.

- b. **Używaj wyposażenie ochronne. Zawsze zakładaj okulary ochronne.** Odpowiednie wyposażenie ochronne, jak maska przeciwpyłowa, obuwie na szorstkiej podeszwie, kask ochrony lub słuchawki ochronne, zależnie od rodzaju i zastosowania elektronarzędzia zmniejszają ryzyko doznania urazu.
 - c. **Unikaj niezamierzonego załączenia.** Przed przyłączeniem elektronarzędzia do sieci sprawdź, czy jego wyłącznik jest wyłączony. Przenoszenie elektronarzędzia z palcem opartym na wyłączniku lub przyłączanie go do sieci przy włączonym wyłączniku zwiększa ryzyko wypadku.
 - d. **Przed załączeniem elektronarzędzia sprawdź, czy zostały wyjęte klucze i przyrządy nastawcze.** Klucz pozostawiony w obracającym się elemencie może doprowadzić do urazu ciała.
 - e. **Nie pochylaj się za bardzo do przodu!** Zachowuj stabilną postawę, by nie stracić równowagi w jakiejś pozycji roboczej. Takie postępowanie umożliwia zachowanie lepszej kontroli nad elektronarzędziem w nieoczekiwanych sytuacjach.
 - f. **Zakładaj odpowiednią odzież ochronną. Nie noś luźnej odzieży ani biżuterii. Włosy, odzież i rękawice trzymaj z dala od ruchomych elementów.** Luźna odzież, biżuteria lub długie włosy mogą zostać pochwycone przez obracające się części narzędzia.
 - g. **Gdy producent przewidział urządzenia do odsysania lub gromadzenia się pyłu, sprawdź czy są one przyłączone i prawidłowo zamocowane.** Stosowanie tych urządzeń zmniejsza zagrożenie zdrowia pyłem.
4. **Obsługa i konserwacja elektronarzędzi**
 - a. **Nie przeciągaj elektronarzędzia. Stosuj narzędzia odpowiednie do danego przypadku zastosowania.** Najlepszą jakość i osobiste bezpieczeństwo osiągniesz, tylko stosując właściwe narzędzia.
 - b. **Nie używaj elektronarzędzia z uszkodzonym wyłącznikiem.** Urządzenie, które nie daje się normalnie łączyć lub wyłączać, jest niebezpieczne i trzeba je naprawić.
 - c. **Przed rozpoczęciem jakichkolwiek prac nastawczych, przed wymianą akcesoriów lub odłożeniem elektronarzędzia zawsze wyjmij wtyczkę kabla z gniazda sieciowego.** Ten środek ostrożności zmniejsza ryzyko niezamierzonego uruchomienia elektronarzędzia.
 - d. **Nie używane elektronarzędzia przechowuj w miejscu niedostępnym dla dzieci. Nie pozwalaj używać elektronarzędzi osobom, które nie są z nimi zapoznane lub nie przeczytały niniejszej instrukcji.** Narzędzia używane przez nieodpowiedzialne osoby są niebezpieczne.
 - e. **Utrzymuj elektronarzędzia w nienagannym stanie technicznym. Sprawdzaj, czy ruchome elementy obracają się w odpowiednim kierunku, nie są zakleszczone, pęknięte ani tak uszkodzone, że**

- ujemnie wpływają na funkcjonowanie urządzenia. Uszkodzone elektronarzędzia przed użyciem należy naprawić. Powodem wielu wypadków jest niewłaściwa konserwacja elektronarzędzi.
- f. **Ostrz i utrzymuj w czystości swoje narzędzia robocze.** Starannie konserwowane, ostre narzędzia robocze rzadziej się zakleszczają i łatwiej nimi pracować.
- g. **Elektonarzędzia, akcesoria, końcówki itp. używaj zgodnie z ich przeznaczeniem. Przestrzegaj przy tym obowiązujących przepisów bhp.** Używanie elektronarzędzi niezgodnie z ich przeznaczeniem jest niebezpieczne.
- 5. Obsługa i konserwacja elektronarzędzi akumulatorowych**
- a. **Przed włożeniem akumulatora sprawdź, czy elektronarzędzie jest wyłączone.** Wkładanie akumulatora do załączonego elektronarzędzia może doprowadzić do wypadku.
- b. **Akumulatory ładuj tylko w ładowarkach przewidzianych do tego celu przez producenta.** W przypadku ładowarki przeznaczonej tylko do określonego rodzaju akumulatora włożenie innego akumulatora grozi pożarem.
- c. **Stosuj tylko akumulatory przeznaczone do danego rodzaju elektronarzędzi.** Stosowanie innych akumulatorów stwarza ryzyko doznania urazu ciała i pożaru.
- d. **Nieużywane akumulatory trzymaj z dala od spinaczy biurowych, monet, kluczy, gwoździ, śrub i innych małych przedmiotów metalowych, które mogą spowodować zwarcie biegunów.** Zwarcie zacisków akumulatora może spowodować oparzenia lub pożar.
- e. **Z powodu niewłaściwego zastosowania z akumulatora może wyciekać elektrolit. Nie dotykaj go. W razie niezamierzonego kontaktu spłucz wodą narażone miejsce. Gdyby elektrolit przysnął w oczy, zgłoś się ponadto do lekarza.** Wycieki elektrolitu może spowodować podrażnienie oczu lub oparzenia.

6. Serwis

- a. **Naprawy elektronarzędzi mogą być wykonywane tylko przez uprawnionych specjalistów przy użyciu oryginalnych części zamiennych.** Jest to istotnym warunkiem zapewnienia bezpieczeństwa pracy.

Dodatkowe przepisy bezpieczeństwa pracy pilarek sadowniczych

W instrukcji tej opisano zastosowanie zgodne z przeznaczeniem. Nie używaj pilarki do celów, do których nie jest ona przystosowana, na przykład do ścinania drzew. Stosowanie przystawek i akcesoriów innych niż zalecone w tej instrukcji lub wykonywanie prac niezgodnych z przeznaczeniem elektronarzędzia grozi wypadkiem.

- Zakładaj ściśle przylegającą odzież, kask ochronny z wizjerem bądź okulary ochronne, słuchawki

ochronne, obuwie na szorstkiej powierzchni, spodnie ogrodnicze i mocne, skórzane rękawice.

- Trzymaj się z dala od spadających gałęzi.
- Odstęp bezpieczeństwa ścinanych gałęzi od osób, budynków lub innych przedmiotów musi wynosić przynajmniej 2,5-krotność długości gałęzi. W przeciwnym razie wzrasta ryzyko trafienia spadającą gałęzią.
- Zaplanuj sobie pewną drogę ucieczki przed spadającymi gałęziami. Upewnij się, czy na drodze tej nie ma jakichś przeszkód, które mogłyby utrudnić lub uniemożliwić odwrót. Pamiętaj, że mokra trawa i świeża kora są śliskie.
- Na wszelki wypadek zapewnij sobie towarzystwo jakiejś innej osoby (ale w odstępie bezpieczeństwa).
- Nie używaj pilarki, stojąc na drzewie, drabinie lub innej niestabilnej powierzchni.
- Zachowuj stabilną postawę, by nie stracić równowagi w jakiejś pozycji roboczej.
- Gdy silnik pracuje, mocno trzymaj pilarkę obiema rękami.
- Uważaj, by przy załączonej pilarence nie dotknąć końcem miecza jakiegos przedmiotu.
- Cięcie rozpoczynaj dopiero wtedy, gdy łańcuch osiągnie swoją pełną prędkość.
- Nie próbuj kontynuować cięcia w poprzednim rzazie. Zawsze rozpoczynaj je od nowa.
- Obserwuj gałęzie i pilnuj, by w rzazie nie zakleszczył się łańcuch. Nie próbuj ścinać gałęzi, których średnica przekracza długość miecza.
- Gdy pilarka ma być transportowana lub przechowywana, zawsze wyjmij z niej akumulator i zakładaj pochwę na miecz.
- Łańcuch pilarki musi być ostry i prawidłowo napięty. Regularnie sprawdzaj jego napięcie.
- Przed rozpoczęciem wykonywania jakichkolwiek regulacji, napraw lub prac konserwacyjnych wyłącz pilarkę, odczekaj, aż łańcuch się zatrzyma, i wyjmij akumulator.
- Stosuj tylko oryginalne części zamienne i akcesoria.

Przycinanie

Przed przycięciem drzewa upewnij się, czy jakieś rozporządzenia lub przepisy nie zabraniają takiego działania.

- Miej świadomość kierunku, w którym może spaść gałąź. Uwzględnij wszelkie okoliczności, które mogą wpłynąć na zmianę kierunku upadku, jak na przykład:
 - długość i ciężar ścinanej gałęzi,
 - zamierzony kierunek upadku,
 - nietypowy kształt gałęzi lub zgnilizna,
 - drzewa i inne przeszkody, jak na przykład przewody napowietrzne w najbliższym sąsiedztwie,
 - splecenie z innymi gałęziami,
 - prędkość i kierunek wiatru.
- Zastanów się nad dostępem do gałęzi.

Gałęzie mają tendencję do spadania w kierunku pnia drzewa. Oprócz samego użytkownika, również inne, znajdujące się w sąsiedztwie osoby, budynek lub przedmioty są narażone na trafienie spadającą gałęzią.

Symbole ostrzegawcze

Na pilarkie znajdują się następujące symbole ostrzegawcze:



Przed użyciem dokładnie przeczytaj instrukcję obsługi.



Nie używaj pilarki w wilgotnym otoczeniu i nie wystawiaj jej na deszcz.



Zawsze zakładaj kask ochronny z wizjerem.



Zakładaj bezpieczne obuwie na szorstkiej podszewie.



Uważaj na spadające przedmioty. Nie dopuszczaj innych osób do niebezpiecznego obszaru.



Zagrożenie życia przez porażenie prądem elektrycznym! Utrzymuj się w odległości przynajmniej 10 m od przewodów napowietrznych.



Dla bezpieczeństwa co 10 minut pracy sprawdzaj napięcie łańcucha zgodnie z opisem w tej instrukcji. Ewentualnie wyreguluj luz na 3 mm. Oliw łańcuch co 10 minut pracy.



Kierunek przesuwu łańcucha.

Dodatkowe przepisy bezpieczeństwa pracy akumulatorów i ładowarki

Akumulatory

- W żadnym wypadku nie próbuj otwierać akumulatora.
- Nie wystawiaj akumulatora na działanie wilgoci.
- Nie składaj akumulatora w miejscu, w którym temperatura może przekroczyć 40 °C.
- Akumulator ładuj tylko w temperaturze otoczenia między 4 °C i 40 °C.
- Akumulator ładuj tylko przy użyciu dostarczonej ładowarki.
- Przy likwidacji akumulatorów przestrzegaj wskazówek zamieszczonych w punkcie „Ochrona środowiska”.
- W ekstremalnych warunkach zastosowania z akumulatora może wyciekać elektrolit. W razie zauważenia cieczy na obudowie akumulatora:
 - ostrożnie zetrzyj szmatą roztwór z akumulatora. Uważaj, by ciecz nie zetknęła się ze skórą.

- Gdyby jednak elektrolit przysnął na skórę lub w oczy, zastosuj się do następującej porady.

Uwaga! Elektrolit stanowi roztwór wodorotlenku potasowego o stężeniu od 25% do 30%, który jest szkodliwy dla zdrowia. Gdyby środek ten zetknął się ze skórą, natychmiast obficie splucz ją wodą. Zobjętnij roztwór łagodnym kwasem, jak sok cytrynowy lub ocet. Gdyby roztwór przysnął w oczy, przepłucz je dużą ilością czystej wody przez przynajmniej 10 minut. Zgłoś się do lekarza.

- Nie wrzucaj akumulatora do ognia.
- Nie próbuj ładować uszkodzonego akumulatora

Ładowarka do akumulatorów

- Ładowarki Black & Decker używaj tylko do ładowania akumulatorów dostarczonych wraz z elektronarzędziem. Inne akumulatory mogą pęknąć, co niechybnie prowadzi do szkód rzeczowych i osobowych.
- Nigdy nie próbuj ładować baterii.
- Uszkodzony kabel natychmiast wymieniaj na nowy.
- Nie wystawiaj ładowarki na działanie wilgoci.
- Nie otwieraj ładowarki.
- Nie wkładaj palców ani żadnych przedmiotów do ładowarki.



Ładowarka jest przeznaczona wyłącznie do użytku w zamkniętych pomieszczeniach.

Elementy pilarki

1. Wylącznik
2. Blokada wylącznika
3. Rękojeść główna
4. Głowica tnąca
5. Osłona koła łańcuchowego
6. Miecz
7. Łańcuch
8. Pochwa
9. Butelka na olej smarowy
10. Rura przedłużająca
11. Akumulator

Rys. A

12. Ładowarka
13. Wskaźnik ładowania
14. Wskaźnik stanu

Montaż

Uwaga! Przed rozpoczęciem montaż wyjmij akumulator z pilarki.

Wkładanie i wyjmowanie akumulatora (rys. B)

- By włożyć akumulator (11), odpowiednio ustaw go względem uchwytu, a następnie wsuń w uchwyt aż do zatrzasknięcia.
- By wyjąć akumulator, naciśnij przycisk zwalniający (15) i jednocześnie wyciągnij akumulator z uchwytu.

Uwaga! By nie doszło do przypadkowego uruchomienia pilarki, przed wykonaniem opisanych niżej czynności

upewnij się, czy akumulator jest wyjęty, a pochwa założona na łańcuch. W przeciwnym razie grozi niebezpieczeństwo doznania poważnych urazów ciała!

Mocowanie głowicy tnącej (rys. C)

Dla uzyskania standardowego zasięgu głowicę tnącą można zamocować bezpośrednio na rękojeści.

- Zewnętrzny rowek na końcu rury rękojeści (3) zgraj z wewnętrznym wybrzuszeniem na końcu rury głowicy tnącej (4).
- Nasuń głowicę tnącą (4) na rękojeść (3).
- Przesuń pierścień (16) do dołu i obróć go w prawo do oporu.

Uwaga! Regularnie sprawdzaj połączenia, czy są dobrze dokręcone.

Przedłużanie głowicy tnącej (rys. D)

Maksymalny zasięg uzyskuje się przez zamontowanie rury przedłużającej (10) między głowicą tnącą (4) a rękojeścią (3).

- Zewnętrzny rowek na końcu rury rękojeści (3) zgraj z wewnętrznym wybrzuszeniem na końcu rury przedłużającej (10).
- Nasuń rurę przedłużającą (10) na rękojeść (3).
- Przesuń pierścień (17) do dołu i obróć go w prawo do oporu.
- Zewnętrzny rowek na końcu rury przedłużającej (10) zgraj z wewnętrznym wybrzuszeniem na końcu rury głowicy tnącej (4).
- Nasuń głowicę tnącą (4) na rurę przedłużającą (10).
- Przesuń pierścień (16) do dołu i obróć go w prawo do oporu.

Uwaga! Regularnie sprawdzaj połączenia, czy są dobrze dokręcone.

Zdejmowanie głowicy tnącej (rys. rys. C i D)

Jeżeli jest założona rura przedłużająca (10), najpierw trzeba zdjąć głowicę tnącą.

- By zdjąć głowicę tnącą (4), oprzyj rękojeść (3) o ziemię, odkręć pierścień (16) i ściągnij głowicę.

Zastosowanie

Uwaga! Nie przyśpieszaj pracy na siłę. Unikaj przeciążania pilarki.

Ładowanie akumulatora (rys. A)

Akumulator należy naładować przed pierwszym użyciem narzędzia i gdy jego moc zaczyna wyraźnie spadać. Gdy akumulator jest ładowany po raz pierwszy lub po dłuższym okresie składowania, jego ładunek osiąga tylko 80% pojemności znamionowej. Akumulator daje się naładować do pełna dopiero po kilku cyklach ładowania i rozładowania. Podczas ładowania akumulator może się nagrzewać, ale jest to normalne zjawisko.

Uwaga! Nie ładuj akumulatora w temperaturze otoczenia poniżej 4 °C ani powyżej 40 °C. Zalecana temperatura ładowania wynosi około 24 °C.

- By naładować akumulator (11), wyjmij go z pilarki i włóż do ładowarki (12). Akumulator daje się włożyć

tylko w jednej pozycji. Nie używaj siły. Sprawdź, czy akumulator został dobrze włożony do ładowarki.

- Wtyczkę ładowarki włóż do gniazda sieciowego.

Ładowarka 3-godzinna

Akumulator zostaje całkowicie naładowany w ciągu około 3 godzin. W każdej chwili można go jednak wyjąć z ładowarki lub pozostawić w niej na nieograniczony okres czasu.

Ładowarka 1-godzinna

Sprawdź, czy świeci się czerwony wskaźnik ładowania (13). Gdy zamiast niego zapali się zielony wskaźnik informujący o zakończeniu operacji ładowania (14), to znaczy że akumulator jest zbyt gorący. W takim przypadku wyjmij go z ładowarki i pozostaw na godzinę w celu ochłodzenia, a następnie ponownie włóż do ładowarki.

Po około godzinie ładowania gaśnie czerwony wskaźnik i zapala się zielony. Akumulator jest teraz całkowicie naładowany.

- Wyjmij akumulator z ładowarki.

Załączanie i wyłączenie (rys. E)

Ze względów bezpieczeństwa pilarka jest wyposażona w blokadę wyłącznika, która zapobiega niezamierzonemu załączeniu elektronarzędzia.

Załączanie

- Blokadę wyłącznika (2) przesuń kciukiem do tyłu i jednocześnie naciśnij wyłącznik (1).
- Zwolnij blokadę wyłącznika (2).

Wyłączenie

- Zwolnij wyłącznik (1).

Uwaga! Nigdy nie próbuj blokowania włączonego wyłącznika.

Przycinanie (rys. rys. F i G)

- Przed rozpoczęciem cięcia upewnij się, czy pilarka pracuje z maksymalną prędkością.
- Mocno trzymaj pilarkę, by nie odskoczyła ani nie ześlizgnęła się w bok.
- Wywieraj tylko lekki nacisk na gałąź.

Przy cięciu grubych gałęzi istnieje niebezpieczeństwo rozszczypania się i uszkodzenia drzewa. By tego uniknąć:

- Wykonaj pierwsze cięcie w odległości 15 cm od pnia drzewa od spodu gałęzi. Przy tej operacji przyłóż do gałęzi górną krawędź miecza (7).
- Nadeńnij gałąź do 1/3 średnicy, a następnie odetnij ją całkowicie od góry do dołu.

Czyszczenie, konserwacja i przechowywanie

Akumulatorowa pilarka firmy Black & Decker do obcinania gałęzi odznacza się dużą trwałością użytkową i prawie nie wymaga konserwacji. Jednak w celu zapewnienia ciągłej, bezawaryjnej pracy, niezbędne jest jej regularne czyszczenie. Natomiast ładowarka nie wymaga żadnej konserwacji z wyjątkiem regularnego czyszczenia.

Uwaga! Przed rozpoczęciem jakichkolwiek prac konserwacyjnych wyjmij akumulator z pilarki. Przed czyszczeniem wyjmij wtyczkę ładowarki z gniazda sieciowego.

Po użyciu i przed składowaniem

- Regularnie czystym, suchym pędzlem do farb czyść szczeliny wentylacyjne.
- Do mycia używaj tylko łagodnego roztworu mydlanego i wilgotnej szmaty. Uważaj, by do wnętrza pilarki nie przedostała się ciecz i nigdy nie zanurzaj w cieczy żadnych elementów elektronarzędzia.
- Przywarte osady usuń twardą szczotką.
- Naoliw łańcuch.

Zakładanie i zdejmowanie łańcucha (rys. H i I)

Uwaga! Przy zakładaniu lub zdejmowaniu łańcucha zawsze korzystaj z rękawic ochronnych. Łańcuch jest ostry i można się nim skaleczyć nawet, gdy się nie porusza.

- Połóż pilarkę na stabilnej powierzchni.
- Za pomocą dostarczonego klucza trzpieniowego odkręć śruby (18) i wyjmij je.
- Zdejmij osłonę koła łańcuchowego (5) i zacisk miecza (19).
- Obróć śrubę (20) w lewo, by przesunąć miecz (6) do tyłu i zmniejszyć naprężenia łańcucha (7).
- Zdejmij łańcuch z koła (21) i miecza (6).
- Załóż nowy łańcuch na koło i rowek miecza.
- Sprawdź, czy zęby są zwrócone we właściwym kierunku. Strzałka na łańcuchu musi się zgadzać ze strzałką na obudowie.
- Sprawdź, czy szczelina (22) w mieczu naszła na kółki ustalające (23), a kolek nastawczy (25) znajduje się w otworze (24) poniżej szczeliny.
- Ponownie załóż osłonę koła łańcuchowego (5), zacisk miecza (19) i śruby (18).
- Dostarczonym kluczem trzpieniowym dokręć śruby (18).
- Napręż łańcuch zgodnie z poniższym opisem.

Kontrola i regulacja naprężenia łańcucha (rys. J)

- Sprawdź naprężenie łańcucha. Jest ono prawidłowe, gdy łańcuch (7) z niewielką siłą odciągnięty palcem i kciukiem na 3 mm od miecza po puszczeniu sprężyste powraca do swojej pozycji. Na spodzie miecza (6) łańcuch (7) nie może zwiśać.

By wyregulować naprężenie:

- Poluzuj śruby (18).
- Obróć śrubę (20) w prawo.

Uwaga! Nie naprężaj nadmiernie łańcucha, gdyż powoduje to nadmierne zużycie oraz zmniejszenie trwałości użytkowej miecza i łańcucha.

- Po właściwym naprężeniu łańcucha ponownie dokręć śruby (20).

Uwaga! Gdy łańcuch jest nowy, w ciągu pierwszych 2 godzin pracy częściej sprawdzaj jego naprężenie, gdyż łańcuch używany po raz pierwszy nieco się wydłuża.

Oliwienie łańcucha

Przed każdym użyciem i po czyszczeniu łańcuch trzeba naoliwić. Do tego celu służy specjalny olej (numer katalogowy A 6027).

- Równomiernie naoliw cały łańcuch (7) olejem z butelki (9).

Przechowywanie

Gdy pilarka ma nie być używana przez kilka miesięcy, zaleca się, by akumulator pozostał w przyłączonej ładowarce. Jeżeli to niemożliwe, wykonaj następujące czynności:

- Całkowicie naładuj akumulator.
- Wyjmij akumulator z pilarki.
- Pilarkę i akumulator schowaj w bezpiecznym i suchym miejscu. Temperatura w miejscu składowania zawsze powinna się zawierać w zakresie od +5 °C do +40 °C. Umieść akumulator na równym podłożu.
- W celu ponownego użycia pilarki po dłuższym przechowywaniu znów całkowicie naładuj akumulator.

Ochrona środowiska



Selektywna zbiórka odpadów. Produktu tego nie wolno wyrzucać do normalnych śmieci z gospodarstw domowych.



Gdy pewnego dnia będziesz zmuszony zastąpić produkt Black & Decker nowym sprzętem lub nie będziesz go już potrzebować, nie wyrzucaj go do śmieci z gospodarstw domowych, a jedynie oddaj do specjalistycznego zakładu utylizacji odpadów.

Dzięki selektywnej zbiórce zużytych produktów i opakowań materiały mogą być odzyskane i ponownie wykorzystane. W ten sposób chroni się środowisko naturalne i zmniejsza popyt na surowce.

Lokalne przepisy mogą wymagać oddawania elektrycznych urządzeń powszechnego użytku sprzedawcy, u którego produkt został zakupiony, lub do punktów zbiorczych.

Firma Black & Decker chętnie przyjmuje stare, wyprodukowane przez siebie urządzenia i utylizuje je zgodnie z obowiązującymi przepisami. Usługa ta jest bezpłatna. By z niej skorzystać, oddaj elektronarzędzie do autoryzowanego warsztatu naprawczego, który prowadzi zbiórkę w naszym imieniu.

W instrukcji tej zamieszczono adresy przedstawicielstw handlowych firmy Black & Decker, które udzielają informacji o warsztatach serwisowych. Ich listę znajdziesz także w internecie pod adresem: www.2helpU.com.

Akumulatory



Akumulatory firmy Black & Decker dają się wielokrotnie ładować, ale po ostatecznym zużyciu trzeba je fachowo zlikwidować zgodnie z obowiązującymi przepisami o ochronie środowiska.

- Całkowicie rozładuj akumulator i odłącz go od pilarki.
- Akumulatory niklowo-kadmowe i niklowo-wodorkowe podlegają recyklingowi. W celu ponownego wykorzystania lub zgodnej z przepisami likwidacji oddaj je do autoryzowanego warsztatu naprawczego lub do komunalnego zakładu utylizacji odpadów.

Dane techniczne

GPC1800	
Napięcie	V_{DC} 18
Prędkość przesuwu łańcucha na biegu jałowym	m/min 114
Masa	kg 3,5

Akumulator

Napięcie	V_{DC} 18
Pojemność	Ah 1,5
Masa	kg 0,8

Ładowarka	3-godzinna	1-godzinna
Napięcie	V_{AC} 230	230
Czas ładowania (w przybliżeniu)	h 3	1

Deklaracja zgodności z normami UE




GPC1800

Firma Black & Decker deklaruje niniejszym, że pilarka akumulatorowa GPC 1800 została wykonana zgodnie z następującymi dyrektywami i normami: 98/37/EWG, 89/336/EWG, 73/23/EWG, EN 60745, EN 55014, EN 61000, EN 60335.

Poziom ciśnienia akustycznego i wibracje zostały zmierzone według normy EN ISO 11680-1:

Poziom ciśnienia akustycznego	78 dB(A)
poziom mocy akustycznej	89 dB(A)
ważona wartość skuteczna wibracji na rękojeści	< 2,5 m/s ²


 Kevin Hewitt
 Dyrektor d.s. Technicznych
 Black & Decker
 Spennymoor, County Durham
 DL16 6JG,
 Wielka Brytania, 01.01.2005

Prosimy zajrzeć na naszą stronę internetową www.blackanddecker.pl, na której przedstawiamy nowe wyroby i oferty specjalne.

Więcej informacji na temat samej firmy Black & Decker i produkowanego przez nas sprzętu można znaleźć pod adresem: www.blackanddecker.pl

Black & Decker

WARUNKI GWARANCJI:

Produkty marki Black & Decker reprezentują bardzo wysoką jakość, dlatego oferujemy dla nich korzystne warunki gwarancyjne. Niniejsze warunki gwarancji nie pomniejszają praw klienta wynikających z polskich regulacji ustawowych lecz są ich uzupełnieniem. Gwarancja jest ważna na terenie Rzeczypospolitej Polskiej.

Black & Decker gwarantuje sprawne działanie produktu w przypadku postępowania zgodnego z warunkami techniczno-eksploatacyjnymi opisanymi w instrukcji obsługi.

Niniejszą gwarancją nie jest objęte dodatkowe wyposażenie, jeżeli nie została do niego dołączona oddzielna karta gwarancyjna oraz elementy wyrobu podlegające naturalnemu zużyciu.

- Niniejszą gwarancją objęte są usterki produktu spowodowane wadami produkcyjnymi i wadami materiałowymi.
- Niniejsza gwarancja jest ważna po przedstawieniu przez Klienta w Centralnym Serwisie Gwarancyjnym reklamowanego produktu oraz łącznie:
 - poprawnie wypełnionej karty gwarancyjnej;
 - ważnego paragonu zakupu z datą sprzedaży taką, jak w karcie gwarancyjnej lub kopii faktury.
- Gwarancja obejmuje bezpłatną naprawę urządzenia (wraz z bezpłatną wymianą uszkodzonych części) w okresie 24 miesięcy od daty zakupu.
- Produkt reklamowany musi być:
 - dostarczony bezpośrednio do Centralnego Serwisu Gwarancyjnego wraz z poprawnie wypełnioną Kartą Gwarancyjną i ważnym paragonem zakupu (lub kopią faktury) oraz szczegółowym opisem uszkodzenia, lub
 - przesłany do Centralnego Serwisu Gwarancyjnego za pośrednictwem punktu sprzedaży wraz z dokumentami wymienionymi powyżej.
- Koszty wysyłki do Centralnego Serwisu Gwarancyjnego ponosi Serwis. Wszelkie koszty związane z zapewnieniem bezpiecznego opakowania, ubezpieczeniem i innym ryzykiem ponosi Klient. W przypadku odrzucenia roszczenia gwarancyjnego, produkt jest odsyłany do miejsca nadania na koszt adresata.
- Usterki ujawnione w okresie gwarancji będą usunięte przez Centralny Serwis Gwarancyjny w terminie:
 - 14 dni roboczych od daty przyjęcia produktu przez Centralny Serwis Gwarancyjny;
 - termin usunięcia wady (punkt 6a) może być wydłużony o czas niezbędny do importu niezbędnych części zamiennych.
- Klient otrzyma nowy sprzęt, jeżeli:
 - Centralny Serwis Gwarancyjny stwierdzi na piśmie, że usunięcie wady jest niemożliwe;

- produkt nie podlega naprawie, tylko wymianie bez dokonywania naprawy.
- O ile taki sam produkt jest nieosiągalny, może być wydany nowy produkt o nie gorszych parametrach.
 - Decyzja Centralnego Serwisu Gwarancyjnego odnośnie zasadności zgłaszanych usterek jest decyzją ostateczną.
 - Gwarancją nie są objęte:
 - wadliwe działanie lub uszkodzenia spowodowane niewłaściwym użytkowaniem lub używaniem produktu niezgodnie z przeznaczeniem, instrukcją obsługi lub przepisami bezpieczeństwa. W szczególności profesjonalne użytkowanie amatorskich narzędzi Black & Decker powoduje utratę gwarancji;
 - wadliwe działanie lub uszkodzenia spowodowane przeciążaniem narzędzia, które prowadzi do uszkodzeń silnika, przekładni lub innych elementów a także stosowaniem sprzętu innego niż zalecany przez Black & Decker;
 - mechaniczne uszkodzenia produktu i wywołane nimi wady;
 - wadliwe działanie lub uszkodzenia na skutek działania pożaru, powodzi, czy też innych klęsk żywiołowych, nieprzewidzianych wypadków, korozji, normalnego zużycia w eksploatacji czy też innych czynników zewnętrznych;
 - produkty, w których naruszone zostały plomby gwarancyjne lub, które były naprawiane poza Centralnym Serwisem Gwarancyjnym lub były przerabiane w jakikolwiek sposób;
 - osprzęt eksploatacyjny dołączony do urządzenia oraz elementy ulegające naturalnemu zużyciu.
 - Centralny Serwis Gwarancyjny, firmy handlowe, które sprzedały produkt, nie udzielają upoważnień ani gwarancji innych niż określone w karcie gwarancyjnej. W szczególności nie obejmują prawa klienta do domagania się zwrotu utraconych zysków w związku z uszkodzeniem produktu.
 - Naprawa lub wymiana produktu na podstawie niniejszej gwarancji nie powoduje przedłużenia lub odnowienia okresu gwarancji. Okres gwarancji rozpoczyna się od daty zakupu, a kończy się 24 miesiące później.
 - Gwarancja nie wyłącza, nie ogranicza ani nie zawiesza uprawnień kupującego wynikających z przepisów o rękojmi za wady rzeczy sprzedanej.

Gwarant: Stanley Black & Decker Polska Sp. z o.o.
ul. Prosta 68, 00-838 Warszawa.

Wszystkie reklamacje gwarancyjne rozpatrywane są przez:

Centralny Serwis Gwarancyjny ERPATECH
ul. Bakaliowa 26, 05-080 Mościska
tel.: (22) 431-05-05; serwis@erpatech.pl

CZ ZÁRUČNÍ LIST

PL KARTA GWARANCYJNA

H JÓTÁLLÁSI JEGY

SK ZÁRUČNÝ LIST



**BLACK &
DECKER**[®]

CZ měsíců
H hónap

24

PL miesiące
SK mesiacov

CZ Výrobní kód	Datum prodeje	Razítko prodejny Podpis	
H Gyári szám	A vásárlás napja	Pecsét helye Aláírás	
PL Numer seryjny	Data sprzedaży	Stempel Podpis	
SK Číslo série	Dátum predaja	Pečiatka predajne Podpis	

CZ

Adresy servisu
Band Servis
Klásterského 2
CZ-140 00 Praha 4
Tel.: 00420 244 403 247
Fax: 00420 241 770 167

Band Servis
K Pasekám 4440
CZ-76001 Zlín
Tel.: 00420 577 008 550,1
Fax: 00420 577 008 559
http://www.bandservis.cz

H

FIXIT Hungary Kft.
3526 Miskolc Zsolcai kapu 9-11. / 49
RMA system: <http://rma.fixit-service.com>
E-mail: blackanddecker@hu.fixit-service.com
Tel: +36 46 500 385

PL

Centralny Serwis Gwarancyjny
ERPATECH
ul. Bakaliowa 26
05-080 Mościska
Tel.: (22) 431-05-05
serwis@erpatech.pl

SK

Adresa servisu
Band Servis
Paulínska ul. 22
SK-91701 Trnava
Tel.: 00421 335 511 063
Fax: 00421 335 512 624

CZ Dokumentace záruční opravy

PL Przebieg napraw gwarancyjnych

H A garanciális javítás dokumentálása

SK Záznamy o záručných opravách

CZ	Číslo	Datum příjmu	Datum zakázky	Číslo zakázky	Závada	Razítko Podpis
H	Sorszám	Bejelentés időpontja	Javítási időpont	Javítási munkalapszám	Hiba jelleg oka	Pecsét Aláírás
	Jótállás új határideje					
PL	Nr.	Data zgłoszenia	Data naprawy	Nr. zlecenia	Przebieg naprawy	Stempel Podpis
SK	Číslo dodávky	Dátum nahlásenia	Dátum opravy	Číslo objednávky	Popis poruchy	Pečiatka Podpis