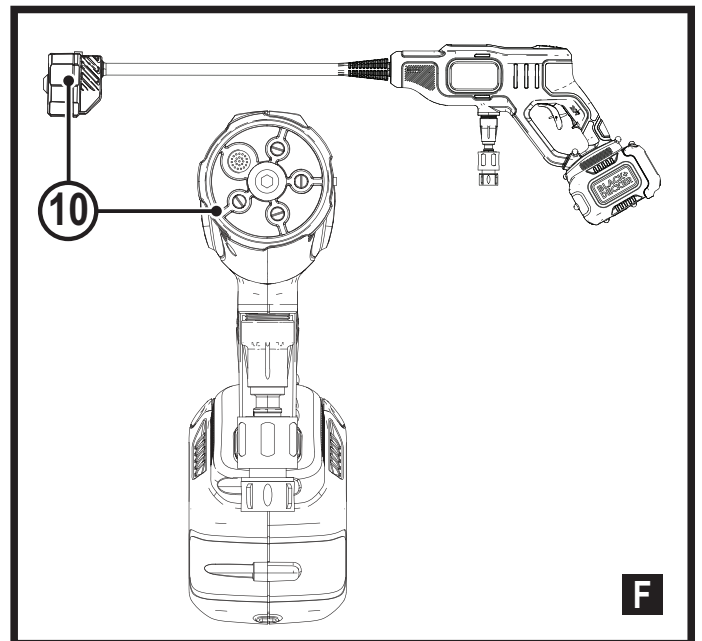
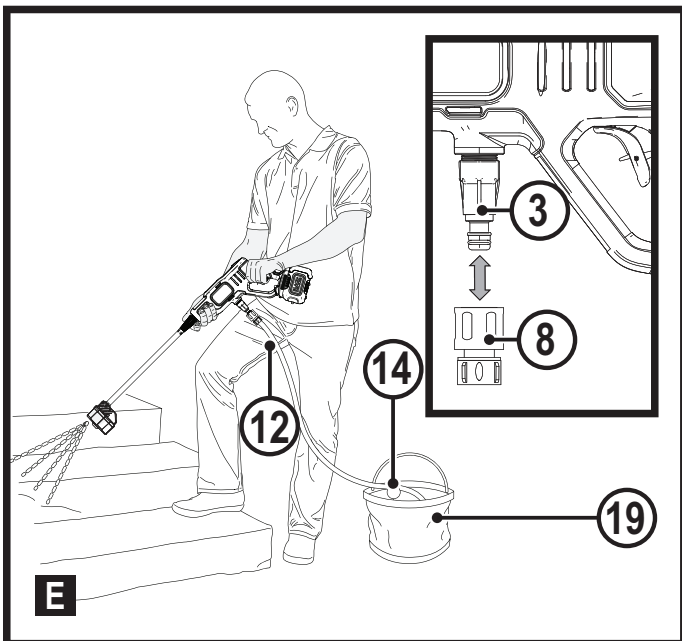
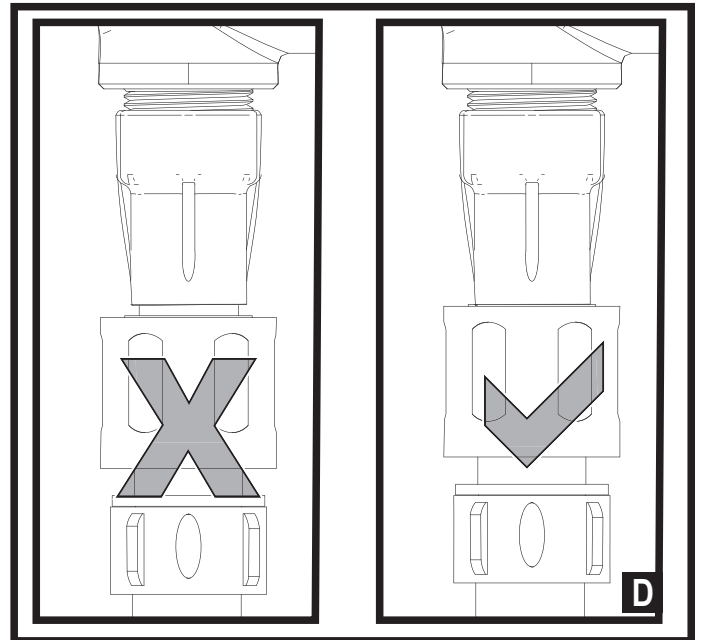
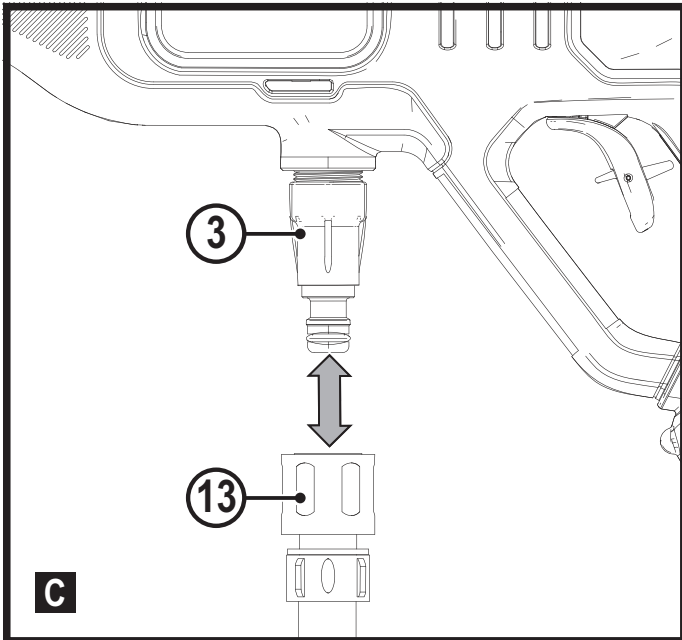
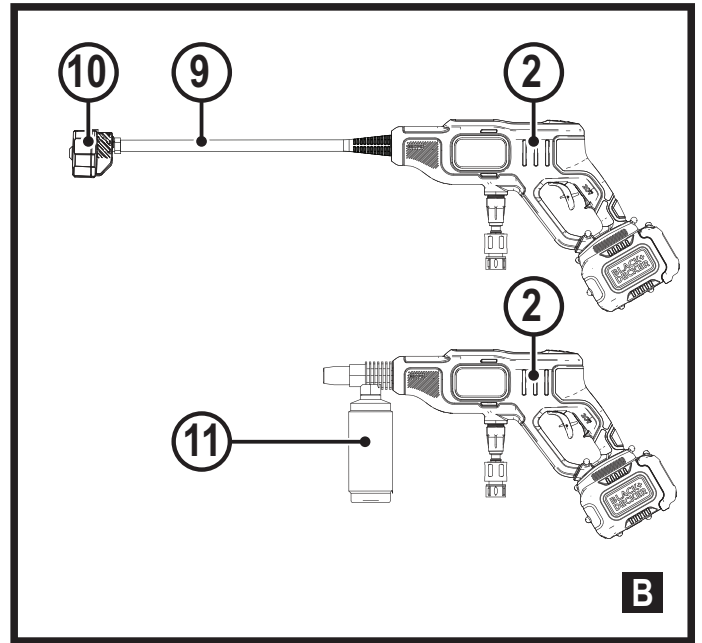
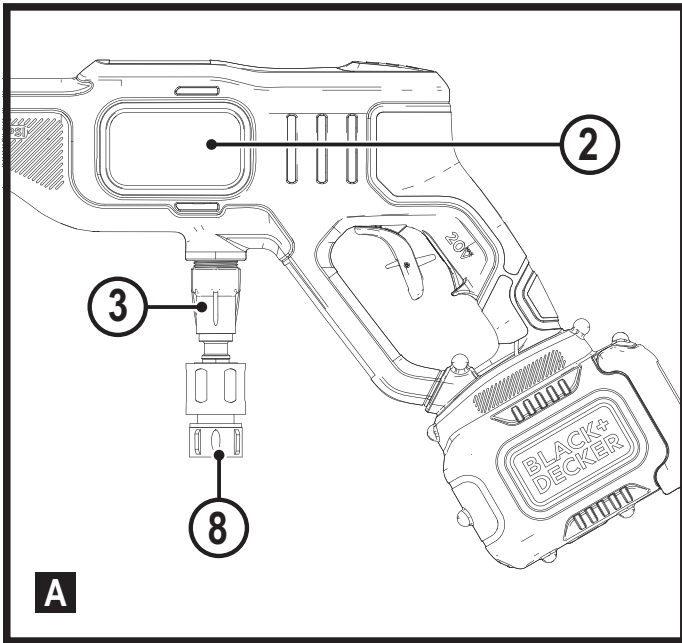


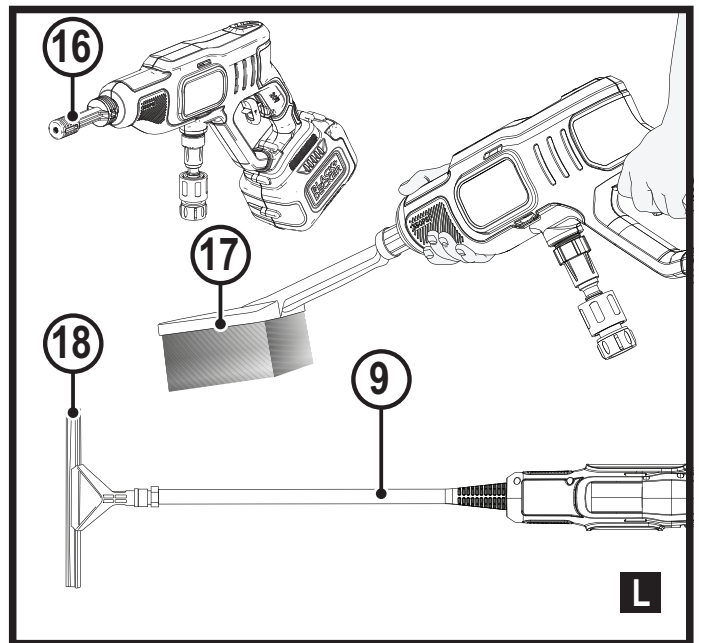
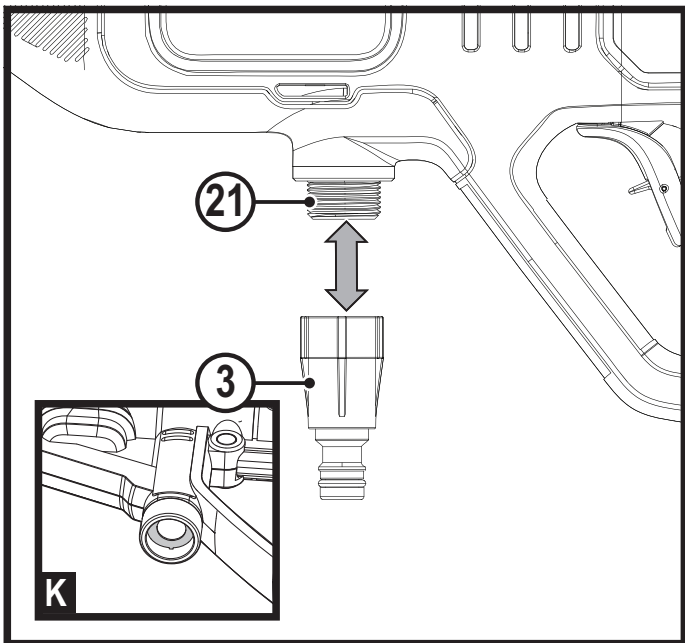
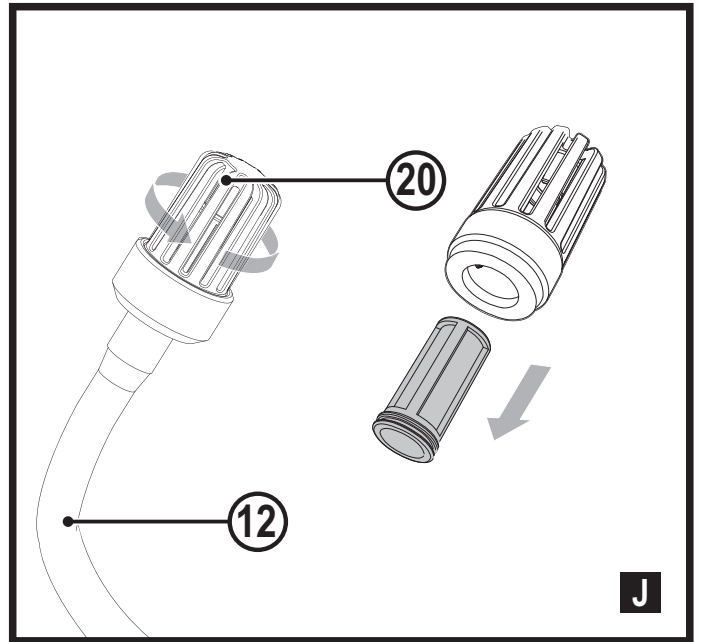
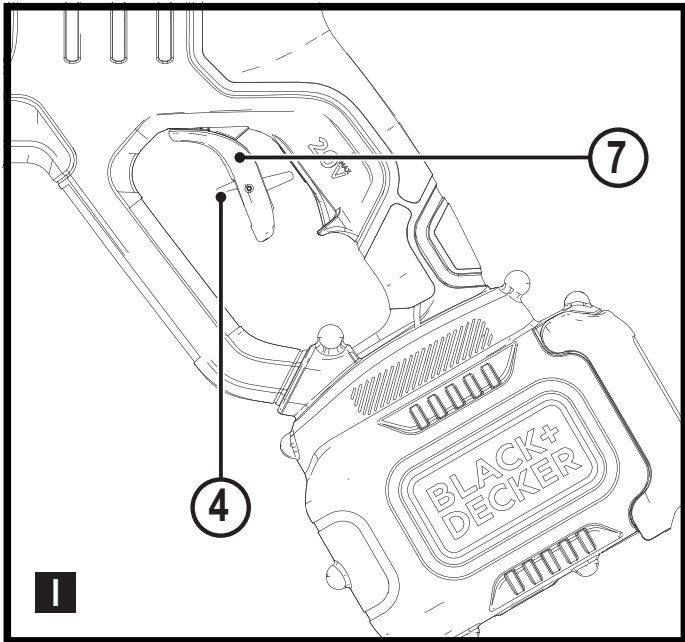
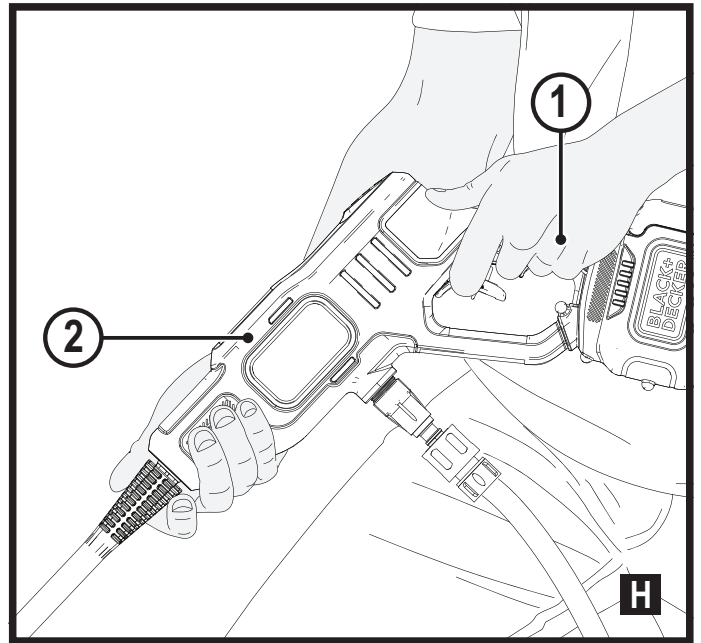
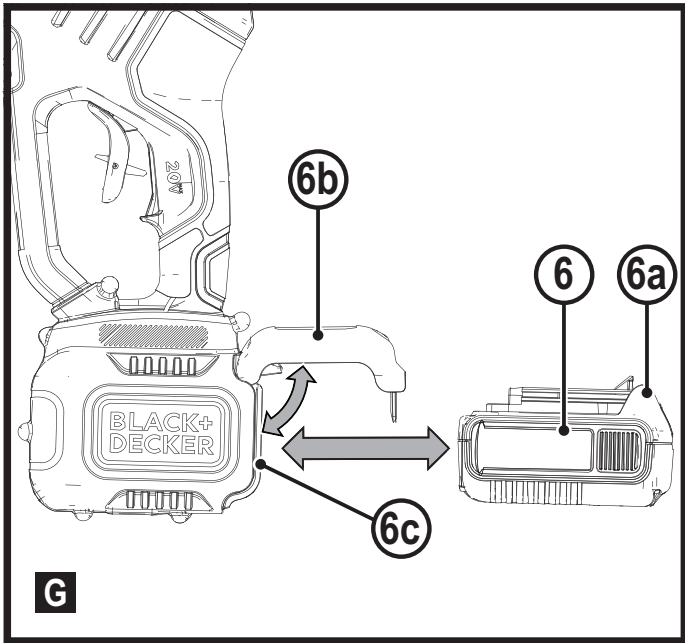
359208 - 75 BG

Превод на оригиналните инструкции

www.blackanddecker.eu

BCPC18





Предназначение

Вашият BLACK+DECKER BCPC18 уред за почистване под високо налягане е проектиран за почистване на лодки, автомобили, палуби, алеи, скари, облицовки на къщи, мотоциклети, вътрешни дворове и външни мебели. Тези уреди са предназначени само за употреба от потребителя.

Инструкции за безопасност

Предупреждение! При използването на захранвани от електрическата мрежа уреди, трябва да се следват основни мерки за безопасност, включително следните, за да намалите риска от пожар, токов удар, телесни повреди и материални щети.



Никога не насочвайте струята вода към хора, животни, към машината или електрическите компоненти.

Предупреждение! Струите с високо налягане могат да бъдат опасни, ако са обект на злоупотреба.



Съгласно приложимите разпоредби уредът никога не трябва да се използва в мрежата за питейна вода без разделител на системата. Използвайте разделителя съгласно IEC 61770 Тип ВА.

Водата, течаща през системният разделител, се счита за непитейна.

- ◆ Прочетете внимателно това ръководство, преди да използвате уреда.
- ◆ Предназначението е описано в това ръководство. Използването на някой аксесоар или приставка, или изпълнението на дадена операция с този уред, различна от предназначението, описано в тези инструкции, може да представлява опасност от нараняване.
- ◆ Запазете това ръководство за бъдещи справки.

Употреба на уреда

Винаги бъдете внимателни, когато използвате уреда.

- ◆ Течността или парата не трябва да се насочват към оборудване, съдържащо електрически компоненти, като например вътрешността на фурна.
- ◆ Уредът не трябва да се използва, ако е изпуснат, ако има видими признаци на повреда или ако има изтичане.
- ◆ Винаги използвайте защитни очила.
- ◆ Никога не допускайте деца, лица с намалени физически, сетивни или умствени способности или липса на опит и познания, или хора, които не са запознати с тези инструкции, да използват машината, местните разпоредби могат да ограничат възрастта на оператора. Никога не работете с машината в близост до други хора, особено деца или домашни животни.
- ◆ Не позволявайте на деца или животни да се доближават до работното място или да се докосват до уреда или до хранващият кабел на уреда.
- ◆ Необходим е строг надзор, когато уредът се използва в близост до деца.
- ◆ Този уред не е предназначен за употреба от млади или хора с увреждания без наблюдение.
- ◆ Този уред не може да се използва като играчка.
- ◆ Използвайте уреда само на дневна светлина или на добра изкуствена светлина.
- ◆ Използвайте само на сухо място. Не допускайте намокряне на уреда.
- ◆ Избягвайте използването на уреда в лоши метеорологични условия, особено когато е налице риск от мълния.
- ◆ Не потапяйте уреда във вода.
- ◆ Не отваряйте кожуха на корпуса. Вътре няма части, които могат да се поправят от потребителя.
- ◆ Не работете с уреда в експлозивна атмосфера, като например наличието на запалими течности, газове или прах.

- ◆ Уредът може да се използва само с приложеното към него хранване.

Допълнителни рискове.

Допълнителни остатъчни рискове могат да възникнат при използването на инструмента, и не могат да бъдат включени в приложените предупреждения за безопасност.

Тези рискове могат да бъдат причинени от неправилна употреба, продължителна употреба и др.

Въпреки прилагането на съответните правила за безопасност и използването на уреди за безопасност, някои допълнителни рискове не могат да бъдат избегнати.

Те включват:

- ◆ Наранявания, причинени от докосване до въртящи се/движещи се части.
- ◆ Наранявания, причинени от смяна на части, остриета или аксесоари.
- ◆ Наранявания, причинени от продължителна употреба на инструмента. Когато

използвате някой инструмент за продължителни периоди от време, е необходимо да си взимате редовни почивки.

- ◆ Увреждане на слуха.
- ◆ Опасност за здравето причинена от дишане на прах, образуван при работа с вашия инструмент (пример: работа с дърво, особено с дъб, бук и MDF.)

След употреба

- ◆ Когато не го използвате, съхранявайте уреда на сухо и добре проветрено място, далече от достъпа на деца.
- ◆ Децата не трябва да имат достъп до съхранявания уред.
- ◆ Когато уредът се съхранява или транспортира в автомобил, той трябва да се постави в багажника или да е обездвижен, за да се избегне движение при внезапна промяна на скоростта или посоката.

Проверка и ремонти

- ◆ Преди употреба, проверете уреда за повреда или дефектни части. Проверете

за счупени части и всякаква друга повреда, която може да засегне работата с уреда.

- ◆ Не използвайте уреда, ако някоя част е счупена или дефектна.
- ◆ Всички повредени или дефектни части трябва да се поправят или сменят от оторизиран сервизен агент.
- ◆ Никога не се опитвайте да сваляте или сменяте части, освен определените в това ръководство.

Допълнителни инструкции за безопасност за почистващи машини под налягане

Предназначението е описано в това ръководство.

Използването на някой аксесоар или представка, или изпълнението на дадена операция с този уред, различна от предназначението, описано в тези инструкции, може да представлява опасност от нараняване.

- ◆ За да защитите стъпалата и краката си, докато работите

с уреда, винаги носете здрави обувки и дълги панталони.

- ◆ Винаги изключвайте продукта си, оставете вентилатора да спре и свалете батерията, когато:
 - ◆ Почистване на задръстване.
 - ◆ Проверяване, регулиране, почистване или работа върху вашия уред.
 - ◆ Ако уредът започне да вибрира нетипично.
- ◆ Не доближавайте входа или изхода на уреда за почистване под високо налягане близо до очите или ушите си, докато работите. Никога не насочвайте по посока на странични наблюдатели.
- ◆ Не използвайте в дъжд и не оставяйте на открито, докато вали дъжд.
- ◆ Не пресичайте чакълени пътеки или пътища, докато продуктът ви е включен. Ходете, никога не тичайте.

- ◆ Не поставяйте уреда си върху дребен чакъл, докато е включен.
- ◆ Внимавайте като ходите, особено по склон. Не се протягайте и постоянно внимавайте за баланса.
- ◆ Не поставяйте предмети в отворите. Никога не използвайте, ако отворите са блокирани - пазете ги свободни от коса, влакна, прах и всичко, което може да намали притока на въздух.

Предупреждение! Винаги използвайте уреда си по начина, описан в това ръководство.

Вашият продукт е направен за използване в изправен режим и ако се използва по друг начин, може да доведе до нараняване. Никога не включвайте продукта, докато лежи на едната страна или обърнат надолу.

- ◆ Операторът или потребителят е отговорен за инциденти или опасности, причинени на други хора или тяхната собственост.
- ◆ Не използвайте разтвори или почистващи течности за почистване на продукта.

Използвайте тъпа стъргалка за премахване на тревата и мръсотията.

- ◆ Проверявайте често торбата за трева за износване или влошаване на качеството.
- ◆ Резервни вентилаторите можете да поръчате от доставчик на Black & Decker. Използвайте само препоръчани от Black & Decker резервни части и аксесоари.
- ◆ Пазете всички гайки, болтове и винтове здраво затегнати, за да сте сигурни, че уреда е в състояние за безопасна работа.

Безопасност на хората около вас

- ◆ Този уред не е предназначен за употреба от хора (включително деца) с намалени физически, сензорни или умствени възможности, или с липса на знания, освен ако не са под наблюдение или не са били инструктирани относно употребата на устройството

от човек, отговорен за тяхната безопасност.

- ◆ На децата не трябва да се позволява да играят с уреда.

Допълнителни инструкции за безопасност за батерии и зарядни устройства

Батерии

- ◆ Никога и по никаква причина не се опитвайте да ги отваряте.
- ◆ Не излагайте батерията на вода.
- ◆ Не съхранявайте на места, където температурата може да превиши 40 °C.
- ◆ Зареждайте само при температура на околната среда между 10 °C и 40 °C.
- ◆ Зареждайте само, като използвате предоставеното с инструмента зарядно устройство.
- ◆ Когато изхвърляте батерии, следвайте инструкциите от раздела "Защита на околната среда".

Зарядни устройства

- ◆ Зарядното устройство на BLACK+DECKER да се използва само за зареждане на батерията в инструмента, с която е доставен. Други батерии може да избухнат и да причинят наранявания и щети.
- ◆ Никога не се опитвайте да зареждате незаредени се батерии.
- ◆ Веднага сменяйте повредените кабели.
- ◆ Не излагайте инструмента на вода.
- ◆ Не отваряйте зарядното устройство.
- ◆ Не експериментирайте със зарядното устройство.



Зарядното устройство е предназначено само за работа на закрито.



Прочетете инструкциите преди употреба.

Електрическа безопасност



Вашето зарядно устройство е двойно изолирано; затова не се изисква заземяване. Винаги проверявайте дали захранващото напрежение отговаря на напрежението на табелката. Никога не се опитвайте да замените зарядното устройство с обикновен захранващ кабел.

- ◆ Ако захранващият кабел е повреден, трябва да се смени от производителя или от оторизиран сервизен център на BLACK+DECKER, за да се предотврати злополука.

Етикети по уреда

Следните предупредителни символи може да се открият върху уреда, заедно с кода на датата:



Преди работа прочетете ръководството.



Носете защитни очила или маска, когато работите с този уред.



Носете подходяща защита за ушите, когато работите с този уред.



Винаги изваждайте батерията от уреда преди почистване или поддръжка.



Не излагайте инструмента на дъжд и висока влажност.



Директивата 2000/14/ЕС гарантира силата на звука.

Характеристики

Този уред има всички или някои от следните характеристики.

1. Основна дръжка
2. Устройство за почистване под налягане
3. Прием на вода
4. Заклучване на пусковия превключвател
5. Бутон за освобождаване на батерийният пакет
6. Батериен пакет (включен само с BCPC18D1)
7. Пусков превключвател за вкл./изкл.
8. Филтър за бързо свързване (включен)
9. Пръчка за бързо свързване на машината за почистване под налягане (включена BZOQDW1)
10. Дюза 5 в1 (включена с BZO51N1)
11. Бутилка сапун (аксесоар BZOSBSK3: Комплект за почистване)
12. Всмукателен маркуч (включен BZOIHK2)
13. Бързо свързване на съединител за маркуч (включен BZOIHK2)
14. Плаваща топка (включена BZOIHK2)
15. Адаптер за градински маркуч (включен)
16. Къса пръчка (аксесоар BZOSW1)
17. Четка (аксесоар BZOSBSK3: Комплект за почистване)
18. Ракел (аксесоар BZOSBSK3: Комплект за почистване)
19. Кофа (аксесоар BZOB1)

Зареждане на батерия

Зарядните устройства BLACK+DECKER са проектирани за зареждане на акумулаторни пакети BLACK+DECKER.

- ◆ Вкарайте зарядното устройство в подходящ контакт.
- ◆ Поставете и напълно положете батерията. Зелената лампа за зареждане непрекъснато ще мига по време на зареждане.
- ◆ Зареждането е завършено, когато зеленият индикатор за зареждане остава постоянно ВКЛЮЧЕН. Батерията може да се остави в зарядното устройство или да се извади.
- ◆ Презаредете разредените батерии възможно най-скоро след употреба или живота на батерията може значително да се намали.
За по-дълъг живот на батерията, не разреждайте батерията изцяло. Препоръчително е батериите да се разреждат след всяка употреба.

Диагностика на зарядното устройство

Това зарядно устройство е създадено за откриване на определени проблеми, които могат да възникнат с акумулаторните пакети или източника на хранване. Проблемите се обозначават с една присветваща светодиодна лампа в различни режими.

Лоша батерия

Зарядното устройство може да открие слаба или повредена батерия. LED лампата присветва по начина, указан на етикета. Ако видите този модел на присветване за лоша батерия, не продължавайте със зареждането на батерията. Върнете я на сервизен център или на център за рециклиране на отпадъци.

Закъснение при горещ/студен пакет

Когато зарядното устройство засече батерия, която е прекалено гореща или прекалено студена, автоматично започва режим горещ/студен пакет закъснение, като прекъсва зареждането, докато батерията не се нормализира. След като това се случи, зарядното устройство автоматично се превключва на режим Зареждане на пакет. Тази характеристика осигурява максимален живот на батерията. Лампата присветва по начина, указан на етикета.

Оставяне на батерията в зарядното устройство

Зарядното устройство и батерийният пакет могат да бъдат оставени свързани с непрекъснато светеща светодиодна лампа. Зарядното устройство ще запази батерийният пакет напълно зареден.

Това зарядно устройство има автоматичен режим на настройка, който изравнява или балансира отделните клетки в акумулаторната батерия, за да може да функционира при максимален капацитет.

Батериите трябва да се настройват ежеседмично или когато батерията вече не осигурява същото количество работа. За да използвате режима за автоматична настройка, поставете батерията в зарядното устройство и го оставете най-малко 8 часа.

Важни забележки за зареждане

- ◆ Най-дълъг живот и най-добра производителност могат да се получат, ако батерията се зарежда, когато температурата на въздуха е между 18 °C – 24 °C. НЕ зареждайте батерията при температура на въздуха под +4,5 °C, или над +40 °C. Това е важно и ще предотврати сериозно повреждане на батерията.
- ◆ Когато зареждате, зарядното устройство и батерията може да се загреят. Това е нормално и не отбелязва наличието на проблем.
За да се улесни охлаждането на батерията след употреба, избягвайте поставянето на зарядното

устройство или батерията в топла среда, като в метален навес, или неизолирано ремарке.

- ◆ Ако акумулаторният пакет не зарежда правилно:
 - ◆ Проверете работата на приемника, като включите в лампа или друг уред;
 - ◆ Проверете дали приемника е свързан със светлинен превключвател, който изключва хранването при изключване на светлините;
 - ◆ Преместете зарядното устройство и акумулаторния пакет до място, където температурата на околния въздух е приблизително 18 ° – 24 °C;
 - ◆ Ако проблемите със зареждането продължават, занесете инструмента, батерията и зарядното устройство във вашия местен сервизен център.
 - ◆ Акумулаторният пакет не трябва да се презарежда, когато вече не може да отдава достатъчно мощност при работи, където преди е работел с лекота. **НЕ ПРОДЪЛЖАВАЙТЕ РАБОТА** при такива условия. Следвайте процедурите за зареждане. Може да се зарежда и частично използван пакет, когато желаете, без неблагоприятен ефект върху батерията.
- ◆ Чужди проводни материали като например, но не ограничено до, стоманена вълна, алуминиево фолио или натрупване на метални частици, както и други подобни трябва да се държат далече от кухините на зарядното устройство. Изключете зарядното устройство преди да бъде почистено.
- ◆ Не замразявайте и не потапяйте във вода или други течности.

Монтаж на акумулаторен пакет (Фиг. G)

Забележка: За най-добри резултати се уверете, че вашият акумулаторен пакет (6) е напълно зареден.

- ◆ Повдигнете и задръжте капака на гнездото на батерията (6b), за да се откри порта за батерията (6c).
- ◆ Подравнете батерията с релсите вътре в отвора за батерията на инструмента (6c) и я плъзнете в отвора за батерията, докато застане здраво в инструмента и се уверете, че не се откача.
- ◆ Затворете капака на отвора за батериите (6b). Уверете се, че капакът е напълно фиксиран на място, преди да стартирате инструмента.

Сваляне на батерийния пакет (фиг. G)

- ◆ Повдигнете и задръжте капака на гнездото на батерията (6b), за да се открият отворите за батериите (6).
- ◆ Натиснете бутона за освобождаване на батерията (6a) на батерийния пакет (6) и издърпайте батерията здраво от инструмента.

- ◆ Вкарайте батерията в зарядното устройство, както е описано в раздела за зареждане от това ръководство.

Сглобяване

Предупреждение! За да се намали риска от сериозно нараняване, изключете уреда и свалете батерийния пакет преди да регулирате или свалите/поставите представки или аксесоари. Едно нежелано задействане на инструмента може да предизвика наранявания.

Прикрепване на филтър за бързо свързване (фиг. А)

Този уред за почистване под налягане трябва да се използва с адаптерите за бързо свързване. Градинският или смукателният маркуч може да бъде прикрепен само, когато е монтиран филтърът за бързо свързване (8).

- ◆ За да свържете филтъра за бързо свързване (8) към почистващата машина под налягане (2), поставете края на филтъра за бързо свързване върху водозабора (3). Затегнете ръчно филтъра за бързо свързване.

Забележка: Избягвайте кръстосана резба, когато инсталирате маркуча. Кръстосаната резба ще причини течове.

Прикрепване на пръчките за пръскане, бутилката за сапун или друго приспособление (фиг. В)

Пръчката за пръскане, бутилката със сапунена бутилка и други приставки (продават се отделно) се свързват с уреда за почистване под налягане. Свързване пръчките за пръскане (9) (16) и бутилката за сапун (11) към уреда за почистване под налягане (2):

- ◆ Поставете края на приставката в отвора на уреда за почистване под налягане (2). Натиснете и завъртете приставката по посока на часовниковата стрелка, докато се закрепят в работно положение.
- ◆ За да свалите приставката, натиснете и завъртете приставката обратно на часовниковата стрелка и издърпайте от уреда за почистване под налягане (2).

Забележка: Други аксесоари са на разположение за използване с този уред за почистване под налягане, вижте раздела Аксесоари.

За закрепване на градинския или смукателния маркуч (фиг. С, D)

Свързването на градинския маркуч или смукателния маркуч ще зависи от работата, която трябва да се извърши.

За закрепване на градински маркуч (фиг. С)

Този уред за почистване под налягане трябва да се използва с адаптерите за бързо свързване.

- ◆ За да свържете адаптера за бързо свързване на маркуча (13) към градински маркуч, прекарайте адаптера за бързо свързване на маркуча към края на градинския маркуч. Затегнете ръчно градинския маркуч.

Забележка: Избягвайте кръстосана резба, когато инсталирате маркуча. Кръстосаната резба ще причини течове.

Забележка: Преди да свържете градинския маркуч към уреда за почистване под налягане, прокарайте вода през градинския маркуч за тридесет секунди, за да изчистите остатъците от устието на градинския маркуч за налягане.

- ◆ За да свържете адаптера за бързо свързване на маркуча (13) към филтъра за бързо свързване (3) на уреда за почистване под налягане (2), натиснете здраво адаптера за маркуч за бързо свързване към филтъра за бързо свързване.

Забележка: Преди употреба внимателно дръпнете градинския маркуч, за да сте сигурни, че връзката е осигурена. Уверете се, че адаптерът за маркуч за бързо свързване е на едно ниво с филтъра за бързо свързване, както е показано на фигура D.

- ◆ Винаги изключвайте градинския маркуч след употреба. За да изключите, издърпайте втулката на адаптера за бързо свързване на маркуча и го извадете от филтъра за бързо свързване.

За закрепване на смукателния маркуч (фиг. С, E)

Използвайте смукателния маркуч за изтегляне на вода от кофа или друг източник на прясна вода.

Забележка: Не използвайте за засмукване на сапун, химикали, мръсни или корозивни течности, като препарат за почистване на прозорци, растителна храна, торове или белина. Не използвайте солена вода.

- ◆ За да свържете адаптера за бързо свързване на маркуча (13) в края на смукателния маркуч към филтъра за бързо свързване (3) на чистачката под налягане (2), натиснете здраво адаптера за маркуч за бързо свързване към филтъра за бързо свързване.

Забележка: Преди употреба внимателно дръпнете градинския маркуч, за да сте сигурни, че връзката е осигурена. Уверете се, че адаптерът за маркуч за бързо свързване в края на смукателния маркуч е изравнен с филтъра за бързо свързване, както е показано на фигура E.

- ◆ Поставете другия край на смукателния маркуч с филтър върху него в контейнер с прясна вода или източник на прясна вода. Регулирайте поплавъка на

смукателния маркуч, така че филтърът да остане покрит с течността.

- ◆ Изберете правилната дюза, която да използвате. Вижте параграфа Как да използваме мулти-спрей дюзата.
- ◆ След като приключи работата, поставете смукателния маркуч в контейнер с чиста вода и изтеглете чистата вода през системата, за да изплакнете.

Как да прикрепите дюза 5 в 1 към пръчката за пръскане

Предупреждение! Риск от инжектиране на течности. Не насочвайте изхвърляната струя към хора, незащитена кожа, очи или домашни любимци или животни. Може да се стигне до сериозно нараняване.

Предупреждение! Летящите предмети могат да създадат риск от сериозно нараняване. НЕ се опитвайте да сменяте дюзите, докато работи почистващата машина под налягане.

Изключете машината за почистване под налягане, преди да смените дюзите.

- ◆ За да свържете дюзата (10) към пръскащата пръчка (9), издърпайте крайника за бързо свързване към пръчката за пръскане и поставете дюзата.
- ◆ Освободете крайника за бързо свързване, за да фиксирате дюзата на място.
- ◆ За да сте сигурни, че дюзата е фиксирана на място, придърпайте дюзата здраво, след като втулката за бързо свързване се фиксира на мястото си.

Как да използвате пръчката за пръскане (фиг. F)

С тази почистваща машина под налягане се доставя променлива дюза 5 в 1 (10).

- ◆ За да регулирате налягането на променливата дюза за пръскане (10), завъртете върха по посока на часовниковата стрелка или обратно на желания поток.
 - ◆ Тесният спрей е добър за почистване на скари, алеи, тротоари и тухлени повърхности.
 - ◆ Широкият спрей е добър за почистване на декинг, винил, боядисани повърхности, автомобили и мазилка.

Забележка: Спреят под високо налягане от вашата почистваща машина под налягане е в състояние да причини щети на повърхности като дърво, стъкло, автомобилни бои, авто ивици и облицовки и деликатни предмети като цветя и храсти. Преди пръскане, проверете елемента, който ще почистите, за да се уверите, че е достатъчно здрав, за да устои на повредите от силата на спрея.

Правилна позиция на ръцете (Фиг. H)

Предупреждение! За да намалите риска от сериозно нараняване, ВИНАГИ използвайте подходяща позиция на ръцете, както е показано.

Предупреждение! За намаляване на риска от сериозно нараняване, ВИНАГИ дръжте здраво в очакване на неочаквана реакция.

Правилното положение на ръката изисква едната ръка върху основната дръжка (1), а другата ръка върху корпуса на почистващата машина под налягане (2), както е показано.

Почистване под налягане

Подготовка на повърхността за почистване

- ◆ Премахнете предмети от зоната, които могат да създадат опасност.
- ◆ Уверете се, че всички врати и прозорци са добре затворени. Защитете всички растения и дървета в съседната зона с кърпа, като се уверите, че няма да бъдат увредени от прекалено разпръскване.
- ◆ Предварително изплакнете зоната за почистване с прясна вода.
- ◆ Използвайте само препарати, формулирани за машини за почистване под налягане.
- ◆ Винаги тествайте перилния препарат в незабележимо място преди употреба.

Подготовка на устройство за почистване под налягане за употреба

Предупреждение! Риск от инжектиране на течности и разкъсване. Когато използвате настройката за високо налягане, НЕ позволявайте на спрея под високо налягане да влиза в контакт с незащитена кожа, очи или домашни любимци или животни. Може да се стигне до сериозно нараняване.

Предупреждение! Преди работа:

- ◆ Свържете подаването на вода към почистващата машина под налягане. За инструкции за свързване на водоснабдяването към почистващата машина под налягане, моля, вижте Прикрепване на градински или смукателен маркуч под Сглобяване и регулиране.
- ◆ Свържете пръчката за пръскане под налягане, бутилката за сапун или друго приспособление. За инструкции относно свързването на пръчката за пръскане под налягане, моля, вижте За закрепване на пръскачката, бутилката за сапун или друго приспособление под Сглобяване и регулиране.

Подготовка на машината за почистване под налягане

Важно: Освободете блокировката на спусъка (4), натиснете спусъка (7) и го задръжте за 30 секунди, за да прочистите системата от въздух. Ако въздухът все още се намира във водния поток, продължете да пропускате вода през дръжката на пръскачката.

- ◆ Освободете блокировката на спусъка (4).
- ◆ Натиснете спусъка (7).

Почистване на повърхността

Предупреждение! Опасност от нараняване от спрей. Винаги включвайте заключването на спусъка, когато пистолетът не се използва. Ако не го направите, това може да доведе до случайно пръскане.

- ◆ За да стартирате почистващата машина под налягане, освободете заключването на спусъка (4) и натиснете спусъка (7).

Забележка: Най-добрият ъгъл за пръскане на вода срещу почистваща повърхност е 45 °. Пръскащата глава има тенденция да причинява влагане на частици мръсотия в повърхността. Когато работите върху вертикални повърхности, най-добре е да нанесете препарат, като започнете отдолу и работите нагоре, което ще предотврати плъзгането на препарата надолу и причиняването на ивици.

- ◆ За да спрете почистващата машина под налягане, освободете спусъка.

Забележка: Прекомерното налягане на помпата може да е резултат от запушена дюза или месингов съединител. Винаги изключвайте машината за почистване под налягане и изваждайте батерията, преди да се опитате да отпушите дюза или месингов съединител.

Предупреждение! Никога не черпете от вода, която съдържа химикали.

Черпете само от източници на прясна вода.

Изключване

- ◆ За да спрете машината за почистване под налягане, освободете спусъка и извадете батерията.
- ◆ Спрете крана на водата.
- ◆ Разрежете остатъчното налягане чрез натискане на спусъка (7), докато от пръчката за пръскане (9) не излезе повече вода.
- ◆ Разкачете градинския маркуч от водоприемника (3) и маркуча за източване.
- ◆ Извадете градинския маркуч от почистващия препарат, като издърпате втулката на адаптера за бързо свързване на маркуча и го извадите от филтъра за бързо свързване.

Поддръжка

Предупреждение! За да се намали риска от сериозно нараняване, изключете уреда и свалете батерийния пакет преди да регулирате или сваляте/поставяте представки или аксесоари.

Едно нежелано задействане на инструмента може да предизвика наранявания.

Почистване

Предупреждение! Издухвайте мръсотия и прах от всички отвори за въздух с чист, сух въздух поне веднъж седмично.

За да сведете до минимум риска от нараняване на очите, винаги носете предпазни очила, когато извършвате тази процедура.

Предупреждение! Никога не използвайте разтворители или други химикали за почистване на неметалните части на инструмента. Тези химикали могат да влошат качеството на пластмасовите материали, използвани за тези части. Използвайте намокрена с вода и мек сапун кърпа. Никога не допускате влизането на течности в инструмента; никога не потапяйте в течност която и да е част на инструмента.

Струйник

Ако дюзата се запуши с чужди материали, като мръсотия, може да се развие прекомерен натиск.

Ако дюзата се запуши частично или ограничи, налягането на помпата ще пулсира. Почистете дюзата незабавно.

- ◆ Изключете машината за почистване под налягане (2) и изключете подаването на вода.
- ◆ Издърпайте спусъка (7) на главната дръжка (1), за да облекчите всяко налягане на водата.
- ◆ Извадете дюзата от пръчката за пръскане (9), като издърпате крайника за бързо свързване (10) към пръчката за пръскане.
- ◆ Отпушете дюзата от отпадъци.
- ◆ Пускате вода от кран или градински маркуч през дюзата.

Бутилка сапун

- ◆ За да почистите бутилката със сапун, изключете почистващата машина под налягане и изключете подаването на вода.
- ◆ Натиснете спусъка на дръжката на пистолета, за да облекчите всяко налягане на водата.
- ◆ Отделете бутилката за сапун (11) от почистващата машина под налягане и развийте дюзата на сапунената бутилка.
- ◆ За да почистите бутилката със сапун (11), изпразнете останалия препарат обратно в контейнера. Използвайте вода от градински маркуч, за да

изплакнете обилно бутилката. Изпразнете бутилката и я оставете да изсъхне.

- ◆ Поставете отново дюзата за сапунена бутилка към сапунената бутилка.

Маркуч за изсмукване

- ◆ За да почистите смукателния маркуч (12), изключете машината за почистване под налягане.
- ◆ Издърпайте спусъка за освобождаване на налягането на водата.
- ◆ Отделете смукателния маркуч (12) от машината за почистване под налягане.
- ◆ За да почистите смукателния маркуч, използвайте вода от градински маркуч, за да изплакнете добре смукателния маркуч и да го оставите да изсъхне.

Филтър за смукателен маркуч (фиг. J)

- ◆ Завъртете филтъра (20) в края на смукателния маркуч (12) обратно на часовниковата стрелка и го извадете. Извадете цедката от вътрешната страна на филтъра. Изплакнете всички части с чиста вода и слобете отново.

Филтър за бързо свързване (фиг. K)

- ◆ Издърпайте втулката на адаптера за бързо свързване на маркуча и отстранете градинския или смукателния маркуч от филтъра за бързо свързване (8).
- ◆ Извадете филтъра за бързо свързване от машината за почистване под налягане.
- ◆ Във филтъра за бързо свързване (8) има екранен филтър (22). Извадете екранния филтър и изплакнете с чиста вода и слобете отново.

Съхранение

- ◆ Винаги напълно изпразвайте вода от смукателния маркуч, машината за почистване под налягане, пръскачката, дюзите и бутилката за сапун.
- ◆ Съхранявайте на сухо, покрито място над температурата на замръзване. **СЪХРАНЯВАНЕ НА ЗАКРИТО.**

Допълнителни приспособления

Предупреждение! Понеже с този инструмент не са тествани аксесоари, различни от предложените от BLACK+DECKER, използването на такива аксесоари с този инструмент може да е опасно. За да се намали риска от нараняване, използвайте само препоръчаните от BLACK+DECKER аксесоари с този продукт.

На разположение са аксесоари за употреба с вашият инструмент срещу допълнително заплащане от вашия местен представител или упълномощен сервизен център. Ако имате нужда от помощ при намирането на който и да е аксесоар, моля, свържете се с www.blackanddecker.co.uk.

BZO1HK2: В+D Входящ маркуч, КОМПЛЕКТ адаптер за маркуч

BZOSBSK3: В+D КОМПЛЕКТ ЗА ПОЧИСТВАНЕ (четка, ракел, бутилка сапун)

BZOSW1: В+D Къса пръчка

BZO51N1: В+D 5 в1 дюза

BZOB1: В+D Кофа

BZOQDW1: В+D пръчка за бързо отделяне

Защита на околната среда



Разделно събиране. Продуктите и батериите, отбелязани с този символ не трябва да се изхвърлят с битовите отпадъци.

Продуктите и батериите съдържат материали, които могат да бъдат възстановени или рециклирани, което намаляване търсенето на суровини.

Моля, рециклирайте електрически продукти и батериите в съответствие с местните разпоредби.

Технически данни

		BCPC18
Налягане	(ЛЕНТА)	24
Воден поток	(л/час)	120
Батерия	DC	18V
Входящ маркуч		6 м
Налягане на входящата вода	(ЛЕНТА)	1,4 - 6,9
Входна вода		Студено кранче0
Процент на консумация на сапун		10% МАКС

Батерии				Зарядно устройство (минути)					
Кат#	V _{dc}	Ah	Тегло кг	Кат#	90590287* Амп.	N517388* 400mA	BDC1A 1A	BDC2A 1A	BDC2A36 2A
BL1518	18	1,5	0,38	BL1518	225	90	90	25	X
BL1518ST	18	1,5	0,38	BL1518ST	225	90	90	45	X
BL2018	18	2,0	0,39	BL2018	300	120	120	60	X
BL2018ST	18	2,0	0,39	BL2018ST	300	120	120	60	X
BL2518	18	2,5	0,43	BL2518	380	150	150	75	X
BL4018	18	4,0	0,64	BL4018	600	240	240	120	X
BL5018	18	5,0	0,7	BL5018	750	300	300	135	X
BL20362	36	2,0	0,64	BL20362	X	X	X	X	90
BL2536	36	2,5	0,68	BL2536	X	X	X	X	110
BL1554	18/54	1,5	1,08	BL1554	225	90	90	45	X
BL2554	18/54	2,5	1,2	BL2554	380	150	150	75	X

Ниво на звуково налягане на излъчване L_{PA}: 75,0 dB(A)

Несигурност K = 3 dB (A)

Измерено ниво на мощността на звука L_{WA}: 86,0 dB(A)

Колебание K=1,6 dB(A);

Долуподписаният е отговорен за съставянето на техническия файл и прави тази декларация от името на Black & Decker.

Patrick Dipenbach

Патрик Дипенбах

Генерален директор, Бенелукс

Black and Decker,
Egide Walschaertsstraat 14-18
2800 Mechelen, Белгия
30.11.2020 г.

Гаранция

От Black & Decker сме уверени в качеството на изделията си и предлагаме изключителна потребителска гаранция от 24 месеца от датата на закупуването. Тази гаранция е само допълнение към вашите законови права, а не ги определя. Гаранцията е валидна на територията на страните членки на ЕС и на европейската свободна търговска зона.

За да изискате гаранция, искът трябва да е в съответствие с Правилата и условията на Black & Decker и трябва да предоставите доказателство за покупка на продавача или на оторизирания сервизен агент.

Правилата и условията на 2 годишната гаранция на Black & Decker и адреса на най-близкия упълномощен сервизен агент можете да намерите на **www.2helpU.com**, или като се свържете с най-близкия офис на Black & Decker на адреса, указан в това ръководство.

Моля, посетете нашия уеб сайт www.blackanddecker.co.uk, за да регистрирате вашето ново изделие на Black & Decker и да сте информирани за нови изделия и специални оферти.

Stanley Black & Decker
Phoenicia Business Center
Strada Turturelelor, nr 11A, Etaj 6, Modul 15,
Sector 3 Bucuresti
Telefon: +4021.320. 61. 04/05