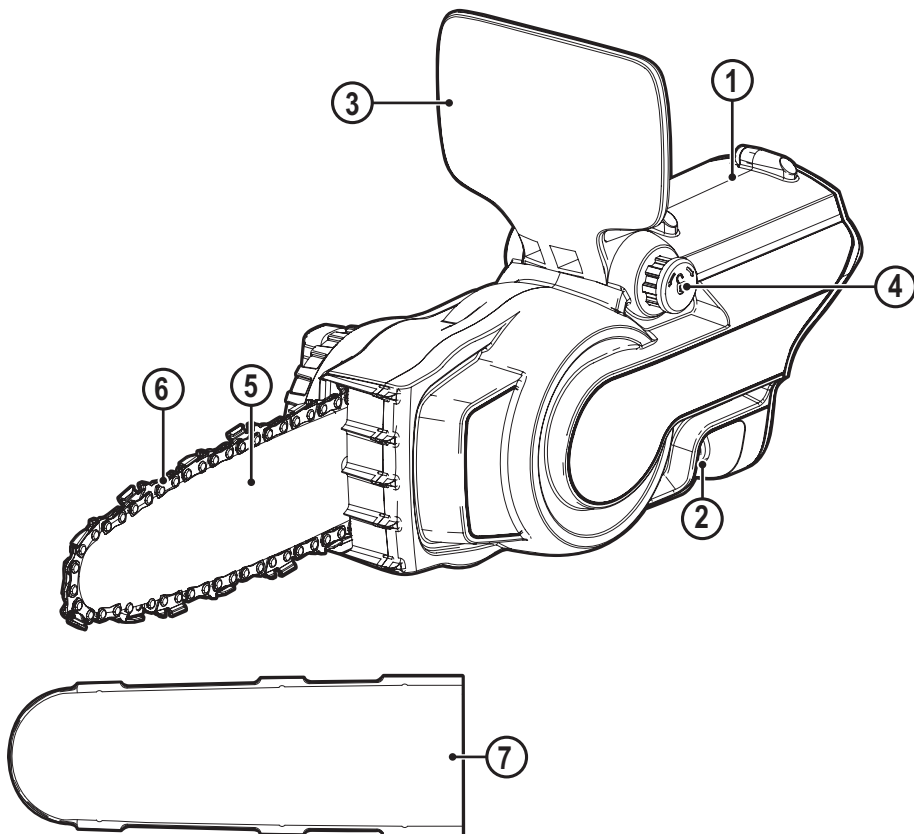


# BLACK+ DECKER



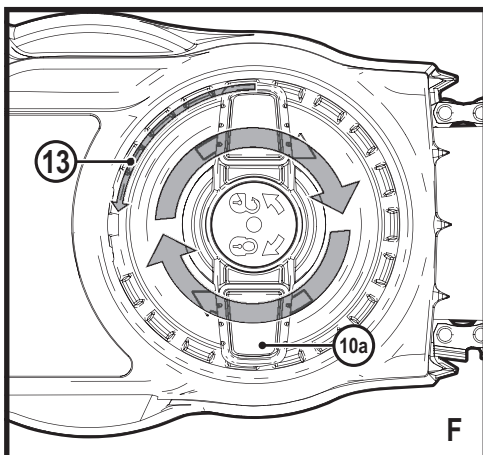
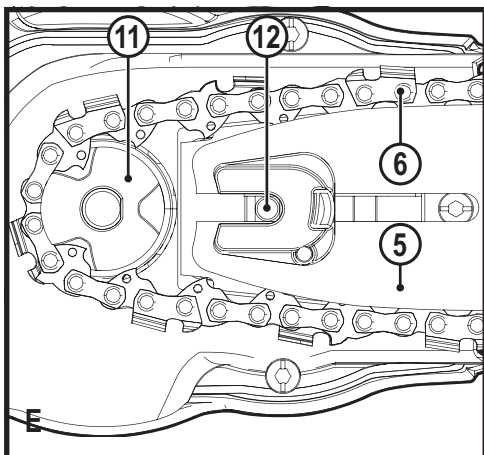
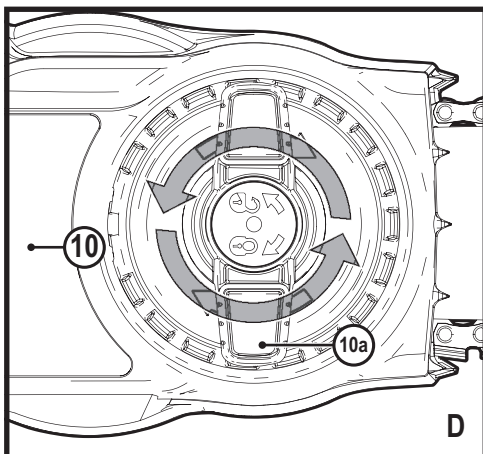
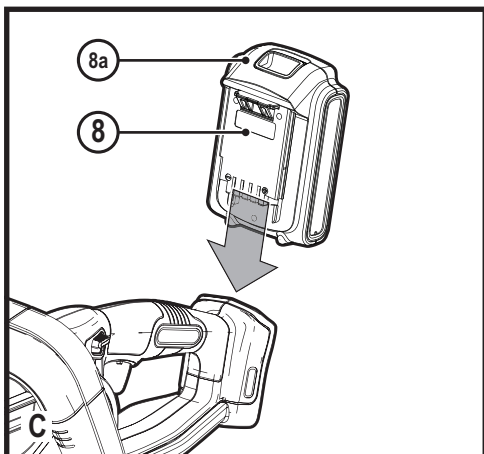
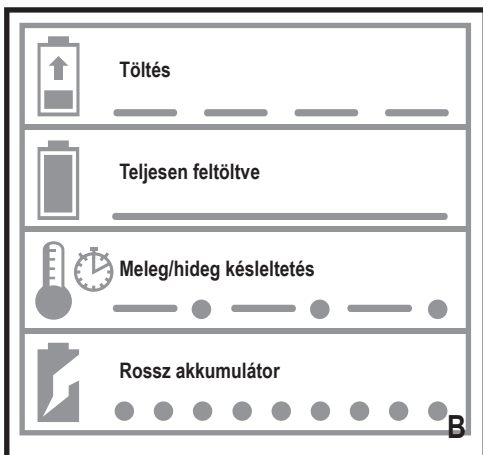
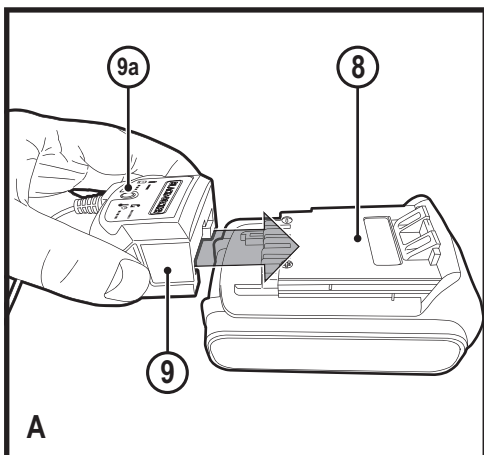
*A kéziszerszám iparszerű  
használatra nem ajánlott.*

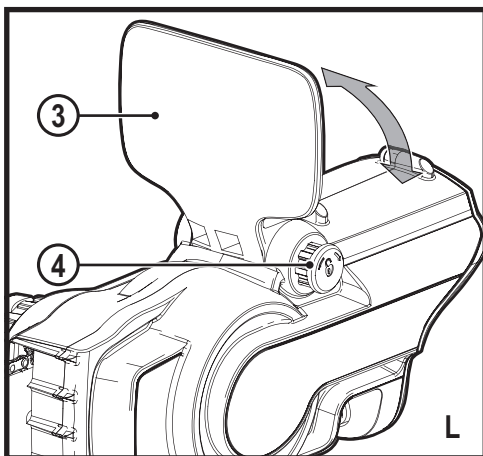
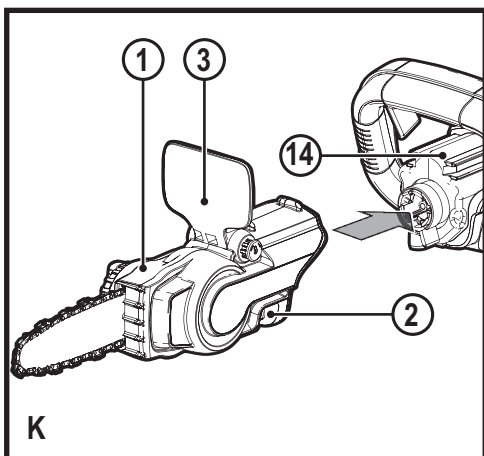
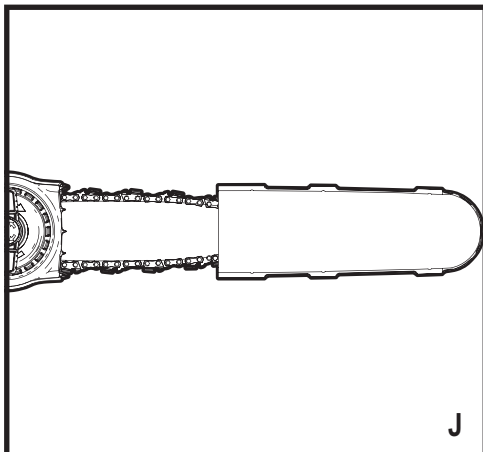
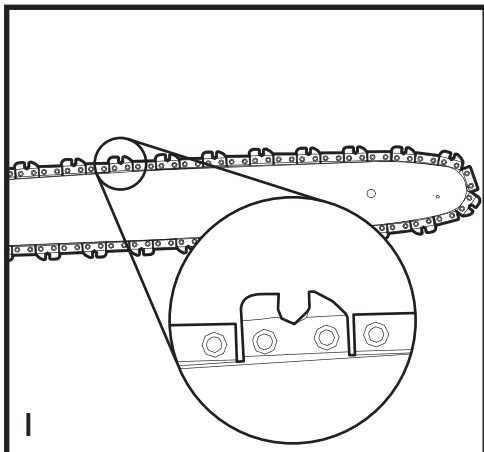
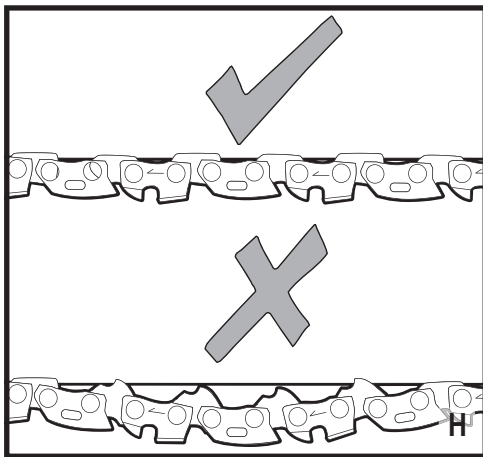
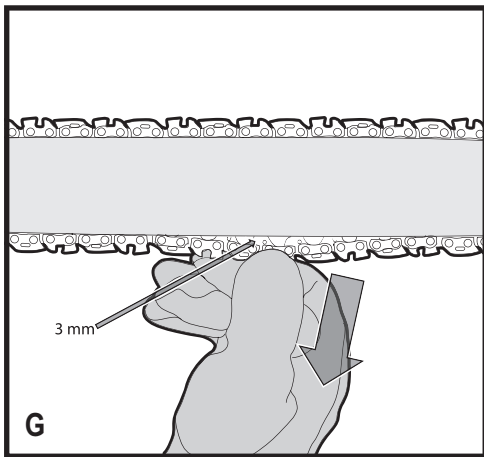
533226 - 92 H

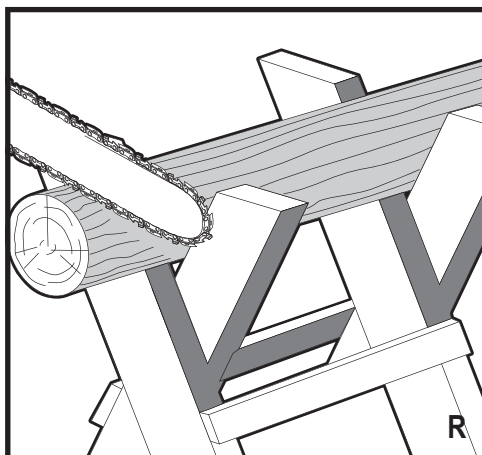
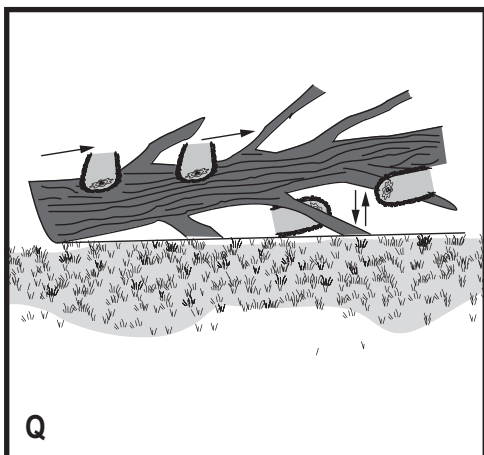
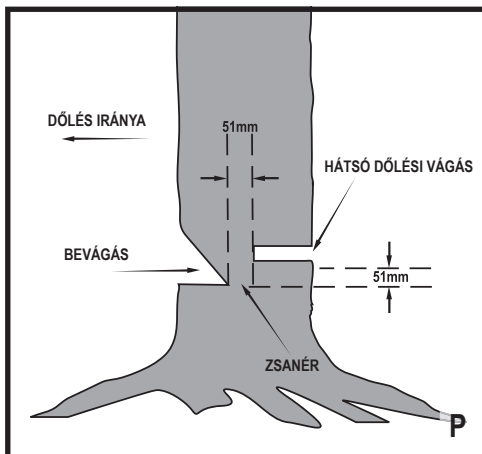
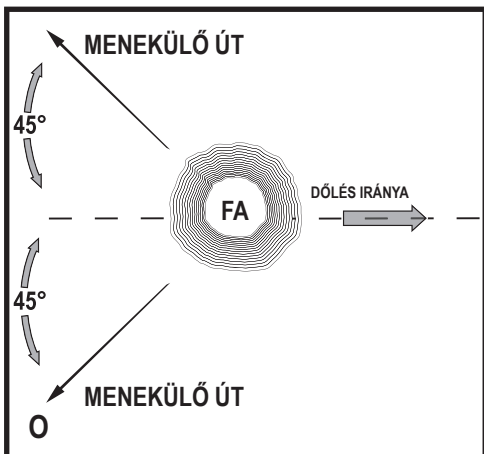
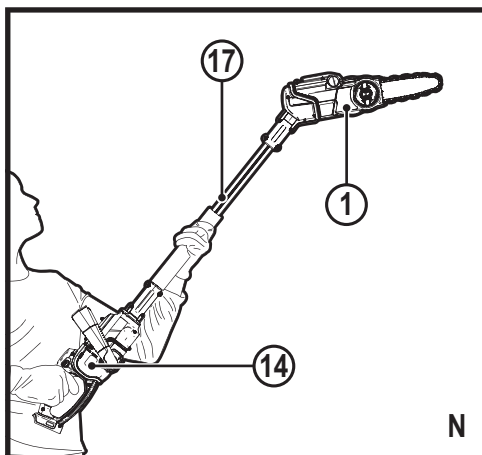
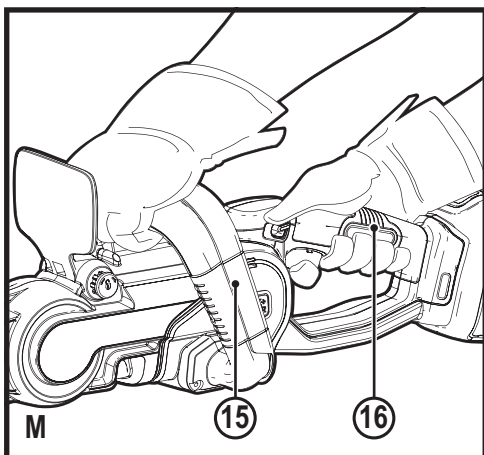
Fordítás az eredeti kezelési útmutató alapján készült

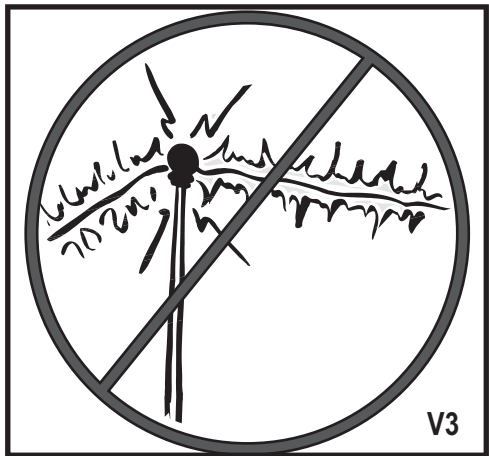
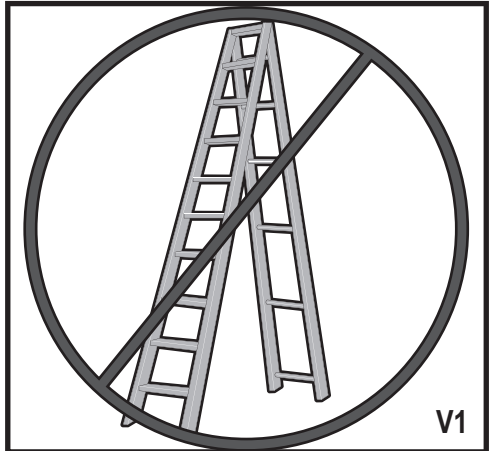
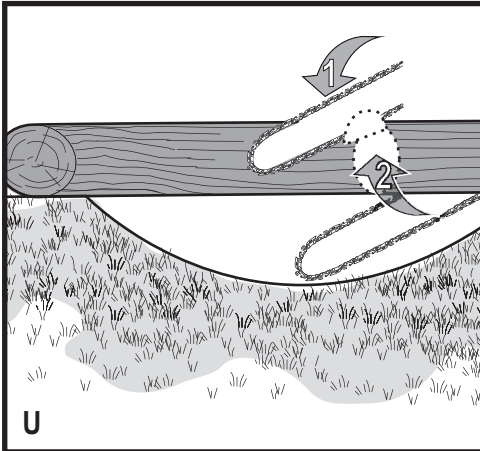
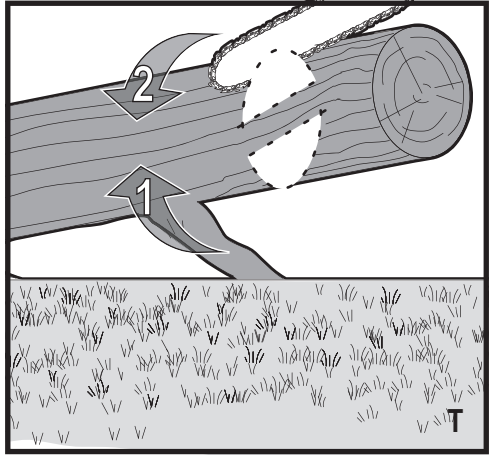
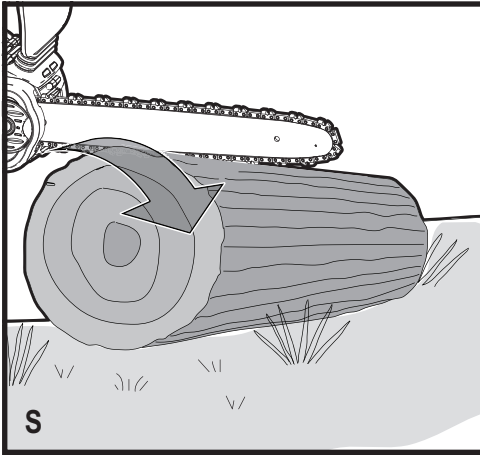
[www.blackanddecker.eu](http://www.blackanddecker.eu)

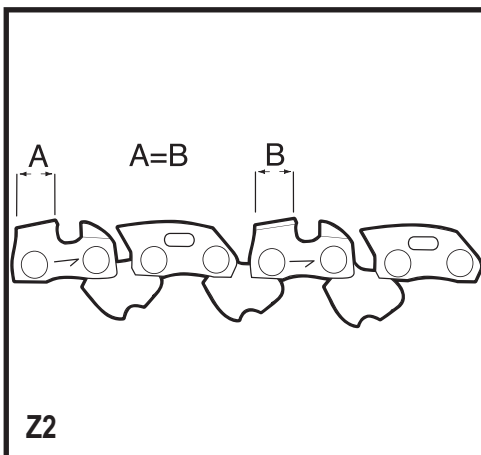
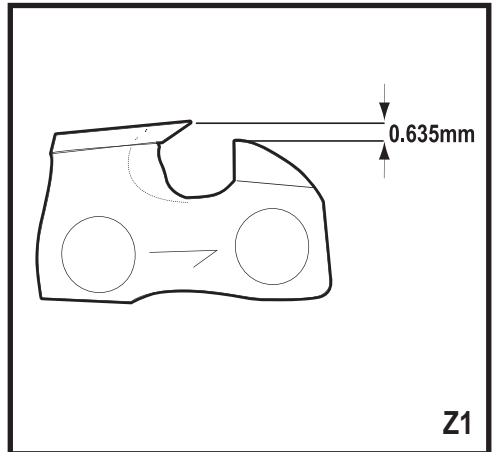
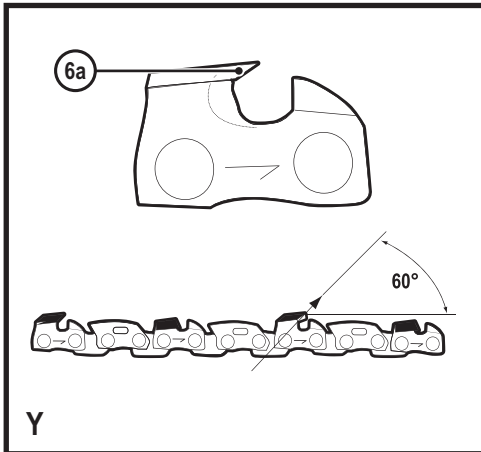
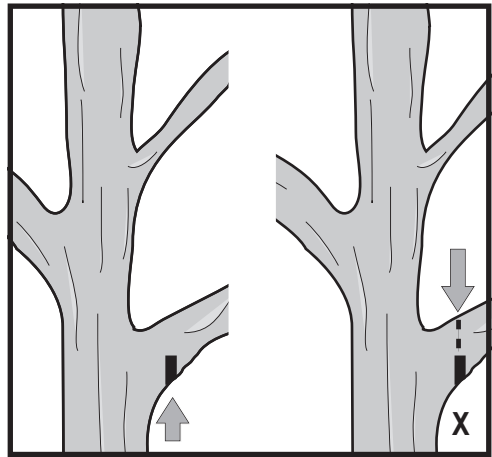
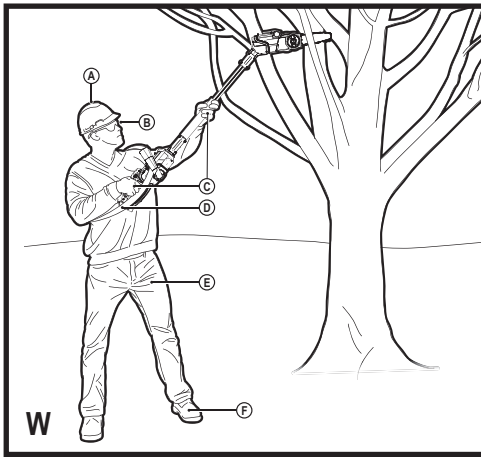
**BCASCS61B**











## Rendeltetésszerű használat

Az Ön BLACK+DECKER BCASC61B SEASONMASTER™ láncfűrész szerelvényét gallyazásra, fadöntésre és farönkök vágására terveztük. Iparszzerű felhasználásra nem alkalmas.

## Biztonságtechnikai útmutatások

### Általános biztonságtechnikai figyelmeztetések elektromos szerszámokhoz



**Figyelmeztetés! Olvasson el minden biztonsági figyelmeztetést és útmutatást.** Az alábbi figyelmeztetések és útmutatások figyelmen kívül hagyása áramütést, tüzet és/vagy súlyos személyi sérülést okozhat.

**Őrizze meg a figyelmeztetéseket és az útmutatót későbbi használatra.** Az „elektromos szerszám” kifejezés a figyelmeztetésekben az Ön által használt hálózati (vezetékes) vagy akkumulátoros (vezeték nélküli) elektromos szerszámot jelenti.

#### 1. A munkaterület biztonsága

- A munkaterületet tartsa tisztán és világítsa meg jól.** A rendetlen vagy sötét munkaterület vonzza a baleseteket.
- Ne használja az elektromos szerszámokat robbanásveszélyes légtérben, például ahol gyúlékony folyadékok, gázok vagy por vannak jelen.** Elektromos szerszámok használatakor szikra keletkezhet, amely begyújthatja a port vagy gázt.
- A szerszám használata közben tartsa távol a gyerekeket és a nézelődőket.** Ha eltérnek a figyelmét, elveszítheti a szerszám feletti uralmát.

#### 2. Elektromos biztonság

- Az elektromos szerszám csatlakozódugója a hálózati csatlakozóaljzat kialakításának megfelelő legyen.** Soha, semmilyen módon ne alakítsa át a csatlakozódugót. Földelt elektromos szerszámokhoz ne használjon adapter dugaszt. Eredeti (nem átalakított) csatlakozódugó és ahhoz illő konnektor használata mellett kisebb az áramütés veszélye.
- Ügyeljen arra, hogy teste ne érintkezzék földelt felületekkel, például csővezetékekkel, radiátorral, tűzhellyel vagy hűtőszekrényel.** Ha a teste leföldelődik, nagyobb az áramütés veszélye.
- Esőtől és egyéb nedvességtől óvja az elektromos szerszámokat.** Ha víz kerül az elektromos szerszámba, nagyobb az áramütés veszélye.
- Gondosan bányon a kábellel.** Az elektromos szerszámot soha ne a tápkábelnél fogva hordozza vagy húzza, a dugaszát pedig ne a kábelenél fogva húzza ki a konnektorból. Óvja a kábelt hőtől, olajtól,

éles szélektől és mozgó alkatrészekről. Sérült vagy összetekeredett hálózati kábel használata mellett nagyobb az áramütés veszélye.

- A szabadban kizárólag csak az arra alkalmas hosszabbító kábelt szabad használni.** Kültéri használatra alkalmas hosszabbító kábel használata mellett kisebb az áramütés veszélye.
  - Ha az elektromos szerszám nedves helyen való használata elkerülhetetlen, az elektromos biztonság növelhető egy hibaáramvédő kapcsoló (RCD) előkapcsolásán keresztül.** Annak használata mellett kisebb az áramütés veszélye.
- ### 3. Személyes biztonság
- Elektromos szerszám használata közben ne vesztse el éberségét, figyeljen mindig arra, amit tesz, a józan eszt használja. Ne dolgozzon a szerszámmal, ha fáradt, ha gyógyszer, alkohol hatása vagy gyógykezelés alatt áll.** Elektromos szerszám használata közben egy pillanatnyi figyelmetlenség is súlyos személyi sérülést okozhat.
  - Használjon személyi védőfelszerelést. Mindig viseljen védőszemüveget.** A védőfelszerelések, például porvédő maszk, biztonsági csúszásmentes cipő, védősisak vagy hallásvédő csökkentik a személyi sérülés veszélyét.
  - Gondoskodjon arról, hogy a szerszám ne indulhasson be véletlenül. Ellenőrizze, hogy az üzemi kapcsoló kikapcsolt állásban van-e, mielőtt a hálózatra és/vagy akkumulátorra kapcsolja, a kezébe veszi vagy magával viszi a szerszámot.** Ha az elektromos szerszám hordozása közben az ujját a kapcsolón tartja, vagy bekapcsolt szerszámot helyez áram alá, balesetet okozhat.
  - Mielőtt bekapcsolja az elektromos szerszámot, vegye le róla a szerelőkulcsot.** Forgó alkatrészen felejtett kulcs a szerszám beindulásakor személyi sérülést okozhat.
  - Ne nyúljon ki túlságosan messzire. Kerülje a rendellenes testtartást, és egyensúlyát soha ne veszítse el munkavégzés közben.** Így jobban irányíthatja a szerszámot, még váratlan helyzetekben is.
  - Megfelelő öltözéket viseljen. Ne hordjon ékszert vagy laza ruházatot munkavégzés közben. Haját, ruházatát és kesztyűjét tartsa távol a mozgó alkatrészekről.** A laza öltözék, ékszerek vagy hosszú haj beakadhatnak a mozgó részekbe.
  - Ha a szerszámon megtalálható a porelszívási lehetőség, vagy a porzsák, úgy ügyeljen arra, hogy megfelelően csatlakoztassa és használja ezeket munka közben.** Porelszívó berendezés használatával nagymértékben csökkenthetők a por okozta veszélyek.

4. **Elektromos szerszámok használata és gondozása**
- a. **Ne erőltesse az elektromos szerszámot. A célnak megfelelő elektromos szerszámot használja.**  
A megfelelő szerszámmal jobban és biztonságosabban elvégezheti a munkát, ha a teljesítmény kategóriájának megfelelően használja.
- b. **Ne használja az elektromos szerszámot, ha a kapcsoló nem működőképes.** Bármely elektromos szerszám használata, amely nem irányítható megfelelően az üzemi kapcsolóval, nagyon veszélyes, ezért azonnal meg kell javíttatni a kapcsolót, ha sérült vagy nem működőképes.
- c. **Mielőtt beállítást végez vagy változtat, vagy tartozékot cserél a szerszámon, illetve mielőtt eltávolítja, húzza ki a dugaszát a konnektorból és/vagy válassza le az akkucsomagról.** Ezekkel a megelőző biztonságtechnikai intézkedésekkel csökkenti a szerszám véletlen beindulásának veszélyét.
- d. **A használaton kívüli elektromos szerszámot olyan helyen tárolja, ahol gyermekek nem férhetnek hozzá; és ne engedje, hogy olyan személyek használják, akik nem ismerik a szerszámot vagy ezeket az útmutatásokat.** Az elektromos szerszámok nem képzett felhasználó kezében veszélyt jelentenek.
- e. **Tartsa karban az elektromos szerszámokat.** Ellenőrizze a részegységeket, olajozásukat, esetleg előforduló töréseit, a kézvédő vagy a kapcsoló sérüléseit és minden olyan rendellenességet, amely befolyásolhatja a szerszám használatát. Ha a szerszám sérült, használat előtt javíttassa meg. A nem megfelelően karbantartott elektromos szerszámok számos balesetet okoznak.
- f. **Tartsa élesen és tisztán a vágószerszámokat.** A megfelelően karbantartott éles vágószerszám beszorulásának kisebb a valószínűsége, és könnyebben irányítható.
- g. **Az elektromos szerszámot, tartozékokat, szerszámszárakat stb. ezeknek az útmutatásoknak megfelelően használja, a munkakörülmények és az elvégzendő feladat figyelembe vételével.** Az elektromos szerszám rendeltetésétől eltérő használata veszélyhelyzetet teremthet.
5. **Akkumulátoros szerszámok használata és gondozása**
- a. **Csak a gyártó által előírt töltővel töltsze az akkumulátort.** Az a töltő, amely egy bizonyos fajta akkucsomag töltésére alkalmas, más típusú akkumulátornál tűzveszélyt okozhat.
- b. **Az elektromos szerszámot csak a kifejezetten hozzá kijelölt akkucsomaggal használja.** Másfajta akkucsomag használata sérülést vagy tüzet okozhat.
- c. **Amikor az akkucsomagot nem használja, tartsa távol minden fémes tárgytól, például tűzőkapcsoktól, érméktől, kulcsoktól, szegektől, csavaroktól**

és minden más apró fémtárgytól, amelyek az érintkezőket rövidere zárhatnak. Az akkumulátor pólusainak rövidzárlata égési sérülést vagy tüzet okozhat.

- d. **Kedvezőtlen körülmények között előfordulhat, hogy az akkumulátorból folyadék ömlik ki; kerülje a vele való érintkezést. Ha véletlenül érintkezésbe került a folyadékkal, öblítse le vízzel. Ha a szemébe folyadék került, ezenkívül forduljon orvoshoz is.** Az akkumulátorból kiömlő folyadék irritációt vagy égési sérülést okozhat.
6. **Szerviz**
- a. **A szerszámot csak képzett szakemberrel javíttassa, és csak eredeti gyári alkatrészeket használjon fel.** Ezzel biztosítja az elektromos szerszám folyamatosan biztonságos működését.



**Figyelmeztetés!** További biztonságtechnikai figyelmeztetések láncfűrészekhez.

- ◆ **Amíg a fűrészlánc működésben van, testének minden részét tartsa tőle távol. A láncfűrész beindítása előtt győződjön meg arról, hogy a fűrészlánc semmihez nem ér hozzá.** Elég egy pillanatnyi figyelemkihagyás, és a láncfűrész összekuszálhatja a ruházatát, vagy testi sérülést okozhat.
- ◆ **Mindig úgy tartsa a láncfűrész, hogy jobb keze a hátsó fogantyún, bal keze pedig az elülső fogantyún legyen.** Az előbbi kéztartás fordítottját soha ne alkalmazza, mert az növeli a személyi sérülés kockázatát.
- ◆ **Az elektromos szerszámot csak a szigetelt markolati felületeinél tartsa, mert előfordulhat, hogy a fűrészlánc rejtett vezetéket ér.** Ha a fűrészlánc áram alatt lévő vezetéket ér, a szerszám csupasz fém alkatrészei is áram alá kerülhetnek, és a kezelő áramütést szenvedhet.
- ◆ **Viseljen biztonsági szemüveget és hallásvédőt.** A feje, keze, lábszára és lábfeje védelme érdekében további védőfelszerelések használata is ajánlatos. A megfelelő védőöltözék csökkenti a repülő törmelékű vagy a fűrészlánc véletlen megérintésétől származó személyi sérülés veszélyét.
- ◆ **Fára mászva ne használja a láncfűrész.** Ha a láncfűrész használata közben fán tartózkodik, személyi sérülést szenvedhet.
- ◆ **Mindig biztonságosan álljon a lábán, és csak fix, biztonságos és egyenletes felületen dolgozzon a láncfűrészszel.** Csúszós vagy instabil felületen (pl. létrán) állva elvesztheti az egyensúlyát és a láncfűrész feletti uralmát.
- ◆ **Feszülő ág vágásánál ügyeljen, mert visszacsaphat az ág.** Amikor a fa rostjaiban a feszültség enged, az ág



megütheti a szerszám kezelőjét, és/vagy kibillentheti a fűrész a kezelő uralma alól.

- ◆ **Bokrok és facsometék vágásánál különösen legyen körültekintő.** A zsenge ágakba beakadhat a fűrészlánc, a kezelő felé csapódhat, és kibillentheti egyensúlyából.
- ◆ **A láncfűrész az elülső fogantyújánál tartva, kikapcsolt állapotban és a testétől távol tartva hordozza. Hordozáshoz vagy tároláshoz mindig tegye rá a láncvezető burkolatát a láncfűrészre.** A láncfűrész helyes kezelésénél kisebb annak a valószínűsége, hogy véletlenül megérintené a fűrészláncot.
- ◆ **Tartsa be a szerszám kenésére, a lánc feszítésére és a tartozékcsereire vonatkozó útmutatásokat.** A helytelenül feszített vagy olajozott lánc elszakadhat, vagy nagyobb lesz a szerszám visszarúgásának esélye.
- ◆ **A fogantyúkat tartsa szárazon, tisztán, olajtól és zsirtól mentesen.** A zsíros, olajos fogantyú csúszós, a szerszám feletti uralom elvesztését okozza.
- ◆ **Csak fát vágjon. Rendeltetéséről eltérő célra ne használja a láncfűrész.** Például: ne vágjon vele műanyagot, falazatot vagy nem fából készült építési anyagokat. A láncfűrész rendeltetésétől eltérő célú használata veszélyhelyzetet teremthet.

### A visszarúgás okai és megelőzésük

Visszarúgás akkor történik, amikor a láncvezető orr-része vagy hegye hozzáér egy tárgyhoz, vagy amikor a faanyag összezárul, és a fűrészlánc beszorul a vágatba.

Ha a fűrész hegye valamihez hozzáér, hirtelen ellenhatás léphet fel, amely a láncvezetőt felfelé és hátra, a kezelő irányába löki.

Ha a fűrészlánc a láncvezető felső része mentén beszorul, a láncvezetőt gyorsan hátrafelé, a kezelő irányába lökheti. Az említett ellenhatások bármelyike azt okozhatja, hogy a kezelő elveszti a fűrész feletti uralmát, és súlyos sérülést szenved. Ne bízta magát kizárólag a láncfűrészbe épített biztonsági eszközökre.

A láncfűrész használójaként a balesetek és sérülések elkerülése érdekében meg kell tennie néhány intézkedést.

A visszarúgás a szerszám rendeltetésétől eltérő vagy helytelen használatának vagy a körülményeknek a következménye, de az alábbi óvintézkedések betartásával elkerülhető:

- ◆ **Hüvelykujjával és többi ujjával a fogantyúkat közrefogva erősen markolja a fűrész.** Mindkét kezével a láncfűrész markolva testével és karjával úgy helyezkedjen, hogy képes legyen ellenállni a visszarúgásoknak. A visszarúgó erőket a kezelő uralhatja, ha megteszi a szükséges óvintézkedéseket. Ne hagyja, hogy félrehúzzon a láncfűrész.
- ◆ **Ne nyúljon ki túl messzire, és vállmagasság felett ne fűrészelj.** Így könnyebben elkerülheti, hogy a fűrész hegye véletlenül hozzáérjen valamihez, és váratlan helyzetekben is jobban tudja uralni a szerszámot.

- ◆ **Cseréhez csak a gyártó által előírt láncvezetőt és láncot használjon fel.** Nem megfelelő lánc és láncvezető a lánc szakadását és/vagy a szerszám visszarúgását okozhatja.
- ◆ **A fűrészláncot a gyártó útmutatásainak megfelelően élezze és tartsa karban.** A mélységhatároló magasságának csökkentésével növelheti a visszarúgás esélyét.
- ◆ **Ha fában vagy fa mellett cementbe vagy más kemény anyagnak ütközik a fűrész, az is okozhat visszarúgást.**
- ◆ **Életlen vagy laza fűrészláncnak is visszarúgás lehet a következménye.**
- ◆ **Ne próbálja a fűrész egy korábbi vágatba illeszteni, mert az is visszarúgáshoz vezethet.** Minden alkalommal új vágást kezdjen.
- ◆ **Nyomatékosan ajánljuk, hogy kezdő fűrészhasználók a láncfűrész és a védőfelszerelés használatához kérjenek gyakorlati tanácsokat egy tapasztalt felhasználótól.** Eleinte gyakorlasképpen fűrészbakon vagy állványon fűrészeljen farönköket.
- ◆ **Azt ajánljuk, hogy amikor a láncfűrész kézben viszi, vegye ki belőle az akkut, és ügyeljen arra, hogy a fűrészlánc hátrafelé nézzen.**
- ◆ **Tartsa karban a láncfűrész, amikor nem használja.** A legrövidebb ideig se tárolja a láncfűrész anélkül, hogy előbb levénné a fűrészláncot és a láncvezetőt. Ezeket tegye olajba. A láncfűrész minden részét száraz, biztonságos és gyerekek által el nem érhető helyen tárolja.
- ◆ **Javasoljuk, hogy tárolás előtt engedje le a tartályból az olajat.**
- ◆ **Biztonságosan álljon a lábán, és tervezzen meg előre egy biztonságos menekülési utat, mielőtt kidől a fa, vagy lehullanak az ágak.**
- ◆ **Éekkel szabályozza a fa dőlésirányát, és előzze meg, hogy a fűrészlánc a vágatba szoruljon.**
- ◆ **A fűrészlánc gondozása A fűrészlánc éles legyen, és passzatosan feküdjön a láncvezetőn. Gondoskodjon arról, hogy a fűrészlánc és a láncvezető tiszták és jól beolajozottak legyenek.** A fogantyúkat tartsa szárazon, tisztán, olajtól és zsirtól mentesen.
- ◆ **Esetleges balesetre felkészülve gondoskodjon arról, hogy valaki legyen a közelben (de még biztonságos távolságban).**
- ◆ **Ha bármilyen okból meg kell érintenie a fűrészláncot, előbb kapcsolja le a láncfűrész az akkumulátorról.**
- ◆ **Ennek a terméknek a zajszintje 85 dB(A) fölé emelkedhet.** Ezért javasoljuk, hogy gondoskodjon hallásvédő eszközről.
- ◆ **A termék használata közben a láncvezető felforrósodhat.** Óvatosan kezelje.
- ◆ **A hosszabbító kábelt tartsa távol a vágókésektől.**

### Mások biztonsága

- ◆ Ezt a szerszámot nem használhatják olyan személyek (a gyermekeket is beleértve), akik nincsenek fizikai, érzékelési vagy mentális képességeik teljes birtokában, vagy nincs meg a szükséges tapasztalatuk és tudásuk, kivéve, ha a biztonságukért felelős személy felügyel rájuk, vagy megtanítja őket a szerszám helyes használatára.
- ◆ Ügyeljen a gyermekekre, hogy ne játszhassanak a szerszámmal.

### Maradványkockázatok

A készülék használata további, a biztonsági figyelmeztetések között esetleg fel nem sorolt maradványkockázatokkal is járhat. Ezek a készülék nem rendeltetésszerű vagy hosszú idejű használatából stb. adódhatnak.

Bizonyos kockázatok a vonatkozó biztonsági előírások betartása és a védőeszközök használata ellenére sem kerülhetők el. Ezek a következők lehetnek:

- ◆ forgó-mozgó alkatrészek megérintése miatti sérülések;
- ◆ alkatrészek, vágótartozékok vagy egyéb tartozékok cseréje közben bekövetkező sérülések;
- ◆ a szerszám hosszú idejű használata miatti sérülések - ha hosszú ideig használja, rendszeresen iktasson be szüneteket;
- ◆ halláskárosodás;
- ◆ a használat közben keletkező por belégzése miatti egészségkárosodás, különös tekintettel a tölgy, bükk és rétegelt lemez anyagok esetén.

### Súlyozott effektív rezgésgyorsulás

A műszaki adatlapon és a megfelelőségi nyilatkozatban feltüntetett súlyozott effektív rezgésgyorsulási értékeket az EN 60745 szabványnak megfelelően határoztuk meg, így azok felhasználhatók az egyes szerszámoknál mért értékek összehasonlítására is. A megadott érték felhasználható a súlyozott effektív rezgésgyorsulásnak való kitettség mértékének előzetes becsléséhez is.

**Figyelmeztetés!** A tényleges súlyozott effektív rezgésgyorsulási érték az elektromos szerszám használata során a használat módjától függően eltérhet a feltüntetett értéktől. A tényleges súlyozott effektív rezgésgyorsulás szintje az itt feltüntetett szint fölé is emelkedhet.

A 2002/44/EK irányelv által a szerszámmal rendszeresen dolgozók számára megkövetelt szükséges biztonsági intézkedések meghatározásához végzett, a súlyozott effektív rezgésgyorsulásnak való kitettség értékelésénél a napi kitettséget jelentő időn túl figyelembe kell venni a tényleges használat körülményeit, illetve azt, hogy a szerszámot hogyan használják, ideértve a munkafolyamat minden egyes részét, pl. azokat az időszakokat is, amikor a szerszám ki van kapcsolva vagy üresen jár.

### Címkék a szerszámon

A szerszámon a dátumköddal együtt a következő piktogramok láthatók:



**Figyelmeztetés!** A sérülésveszély csökkentése végett olvassa el a kezelési útmutatót.



Viseljen hallás- és szemvédő eszközt.



Viseljen kesztyűt.



Viseljen sisakot.



Tisztítás és karbantartás előtt mindig vegye ki az akkumulátort a szerszámból.



Óvakodjon a repülő tárgyaktól. A nézelődőket tartsa távol a vágási területtől.



Esőtől és egyéb nedvességtől védje a készüléket.



Viseljen csúszásmentes lábbelit.



Óvakodjon a lehulló tárgyaktól.



Halálos áramütés veszélye. A légvezetékektől legalább 10 m távolságot tartson.



A fűrész folyamatosan biztonságos működése érdekében ellenőrizze a lánc feszességét minden 10 perc használat után, amint ebben a kézikönyvben le van írva, és állítsa vissza a hézagot 3 mm-re, ahogyan szükséges. Minden 10 perc használat után olajozza be a láncot.



A lánc forgásiránya



**Figyelmeztetés!** Ne érintse a láncot a forgáskidobó pontnál.



Hangteljesítmény a 2000/14/EK irányelv szerint garántálva.

## További biztonsági útmutatások akkumulátorokhoz és töltőkhöz (nincsenek a szerszámhoz mellékelve)

### Akkumulátorok (nincsenek mellékelve)

- ◆ Soha, semmilyen okból ne próbálja szétbontani az akkumulátort.
- ◆ Vízről óvja.
- ◆ Ne tárolja olyan helyen, ahol a hőmérséklet 40°C fölé emelkedhet.
- ◆ Csak 10 °C és 40 °C közötti környezeti hőmérsékleten töltsse.
- ◆ Csak a szerszámhoz mellékelt töltővel töltsse.
- ◆ Elhasznált akkumulátorok ártalmatlanításánál tartsa be a „Környezetvédelem” című fejezet útmutatásait.



Ne kísérletezzen sérült akkumulátor töltésével.

### Töltők (nincsenek mellékelve)

- ◆ BLACK+DECKER töltőjével csak a szerszámhoz mellékelt akkumulátort töltsse. Más akkumulátorok szétrobbanhatnak, személyi sérülést és anyagi kárt okozva.
- ◆ Soha ne kísérletezzen nem tölthető telepek töltésével.
- ◆ A hibás vezetékeket azonnal cseréltesse ki.
- ◆ Vízről óvja a töltőt.
- ◆ Ne bontsa szét.
- ◆ Ne próbálgassa mérőműszerrel.



A töltő csak beltéri használatra alkalmas.



Használat előtt olvassa el a kezelési útmutatót.

## Elektromos biztonság



A töltő kettős szigetelésű, ezért nincs szükség földelésre. Mindig ellenőrizze, hogy a hálózati feszültség megfelel-e a töltő adattábláján megadott feszültségnek. Soha ne próbálja a töltőt hagyományos hálózati dugasszal helyettesíteni.

- ◆ Ha a hálózati kábel sérült, a veszély elkerülése érdekében cseréltesse ki a gyártóval vagy egyik megbízott BLACK+DECKER szakszervizzel.

## Részegységek

Ez a készülék az alábbi részegységek némelyikét vagy mindegyikét tartalmazza:

1. LánCFűrész szerelvény
2. LánCFűrész szerelvény kioldógombja
3. Visszarúgástól védő lemez
4. Visszarúgástól védő lemez kioldógombja

5. LánCvezető
6. Fűrészlánc
7. LánCvezető borítója

## Az akkumulátor (nincs mellékelve) töltése (A ábra)

A BLACK+DECKER töltők BLACK+DECKER akkucsomagok töltéséhez készültek.

- ◆ Az akkucsomag (8) behelyezése előtt dugaszolja a töltőt (9) egy megfelelő konnektorra.
- ◆ Helyezze az akkucsomagot (8) a töltőbe, ügyelve arra, hogy teljes mértékben illeszkedjen a vécébe (A ábra).



A LED (9a) villogása jelzi, hogy az akku töltése folyamatban van.



A töltés befejezését a LED folyamatos fénye jelzi.

Az akkucsomag ilyenkor már teljesen feltöltődött; használhatja vagy benn is hagyhatja a töltőben.

- ◆ A lemerült akkumulátorokat minél hamarabb töltsse fel, mert különben jelentősen megrövidülhet az élettartamuk. A leghosszabb élettartam érdekében ne hagyja az akkumulátorokat teljesen lemerülni. Ajánlatos az akkumulátorokat minden egyes használat után feltölteni.

## Töltő diagnosztika (B ábra)

Ezt a töltőt úgy terveztük, hogy érzékelje az akkucsomagok vagy az áramforrás bizonyos hibáit. Azokat úgy jelzi, hogy egy LED különböző sémák szerint villog.

### Rossz akkumulátor



A töltő érzékeli, ha az akkumulátor gyenge vagy sérült. A LED a címkén bemutatott séma szerint villog. Ha ezt a rossz akkura utaló villogási sémát látja, ne töltsse tovább az akkut. Juttassa el egy szervizbe vagy újrahajósítás céljából egy hulladékgyűjtő létesítménybe.

### Meleg/hideg késleltetés



Ha a töltő azt érzékeli, hogy az akkumulátor túl meleg vagy túl hideg, automatikusan elindítja a meleg/hideg késleltetést,

felfüggesztve a töltést mindaddig, amíg az akkumulátor normál hőmérsékletet nem ér el. Miután ez megtörtént, a töltő automatikusan töltés módra kapcsol. Ez a funkció maximális élettartamot biztosít az akkumulátornak. A LED a címkén bemutatott séma szerint villog.

## Az akkumulátor töltőben hagyása

Az akkucsomag korlátlan ideig maradhat a töltőben, miközben a LED határozatlan ideig világít. A töltő frissen és teljesen feltöltött állapotban tartja az akkucsomagot. Ezen a töltőn automatikus beszabályozó funkció van, amely kiegyenlíti az egyes cellák közötti különbségeket, hogy csúcskapacitáson működhessen az akkucsomag.

Az akkucsomagot hetenként be kell szabályozni, valamint akkor is, amikor már nem adja le a korábbi teljesítményt. Az automatikus beszabályozó mód használatához tegye az akkucsomagot a töltőbe, és hagyja ott legalább 8 órán keresztül.

### Fontos tudnivalók a töltéshez

- ◆ A leghosszabb élettartam és a legjobb teljesítmény úgy érhető el, hogy az akkumulátort olyankor töltsék, amikor a környező levegő hőmérséklete 18 és 24 °C között van. NE töltsék, ha a környező levegő hőmérséklete +4,5 °C alatt vagy +40 °C felett van. Ezt fontos tudnia, mert különben súlyosan károsodhat az akkucsomag.
- ◆ Töltés közben melegezhet a töltő és az akkucsomag. Ez természetes jelenség, nem jelent hibát. Használat után az akku hűlését elősegítendő, ne tegye a töltőt vagy az akkucsomagot meleg helyre (pl. fémbarakk vagy szigeteletlen utánfutó).
- ◆ Ha az akkucsomag nem kellően töltődik:
  - ◆ Lámpával vagy más készülékkel ellenőrizze, van-e áram a konnektorban.
  - ◆ Ellenőrizze, nincs-e a konnektor egy világítás kapcsolóra csatlakoztatva, amely a világítás kikapcsolásakor a konnektort is áramtalanítja.
  - ◆ Vigye át a töltőt és az akkucsomagot olyan helyre, ahol a környező levegő hőmérséklete kb. 18 – 24 °C.
  - ◆ Ha a hiba továbbra sem szűnik meg, juttassa el a szerszámot, az akkucsomagot és a töltőt a helyi szervizbe.
- ◆ Az akkucsomagot fel kell tölteni, amikor már nem szolgáltat elegendő energiát olyan munkákhoz, amelyeket korábban könnyen el lehetett vele végezni. Ilyen körülmények között NE HASZNÁLJA TOVÁBB. Folytassa a töltést. Részben lemerült akkucsomagot is bármikor tölthet, az nem árt az akkucsomagnak.
- ◆ A töltő üregeitől távol kell tartani az áramot jól vezető idegen anyagokat, például (a teljesség igénye nélkül) a csiszolásnál keletkező port, fémszilánkokat, acélforgácsot, alufóliát és egyéb fémrészecskéket. Tisztítás előtt húzza ki a töltő dugaszát a konnektorból.
- ◆ Ne tegye a töltőt hűtőbe, és ne merítse vízbe vagy más folyadékba.

### Az akkumulátor (nincs mellékelve) behelyezése és eltávolítása (C ábra)

- ◆ Behelyezéshez az akkut (8) igazítsa a szerszámon kialakított tartórekeszéhez. Csúsztassa be a tartórekeszbe, és addig tolja, amíg be nem pattan a helyére.
- ◆ Az akku kiszerezéséhez nyomja le a kioldógombját (9a), közben pedig húzza ki az akkut a tartórekeszből.

### A láncfűrész szerelvény használata

**Figyelmeztetés!** Összeszerelés előtt győződjön meg arról, hogy a szerszám ki van kapcsolva, és az akkumulátor el van távolítva.

### A láncvezető és a fűrészlánc felszerelése (D, E, F, G, H ábra)

**Figyelmeztetés!** A lánc éles. Kezelésénél mindig viseljen védőkesztyűt. Az éles lánc akkor is okozhat vágási sérülést, amikor nincs mozgásban.

Ha a fűrészlánc (6) és a láncvezető (5) a gyári csomagolásban külön-külön vannak becsomagolva, a láncot a láncvezetőhöz kell csatlakoztatni, majd mindkettőt a készülék törzsére kell helyezni.

- ◆ Lapos és szilárd felületre helyezze a fűrész.
- ◆ Forgassa a láncvezető-állító rögzítógombját (10a) az óramutató járásával ellentétes irányba, amint a D ábrán látható, hogy levehesse a lánckerék burkolatát (10).
- ◆ Védőkesztyűben fogja meg a láncot (6), és tekerje a láncvezető (5) köré, ügyelve arra, hogy a fogak a helyes irányba nézzenek (lásd a G ábrát).
- ◆ Ügyeljen arra is, hogy a lánc az egész láncvezető körül pontosan a vajatban feküdjön.
- ◆ Tegye a fűrészláncot a lánckerék (11) köré, közben igazítsa a láncvezető rését a szerszám talpán levő csavarhoz (12), amint az E ábra szemlélteti.
- ◆ A láncfeszítő gombot az óramutató járásával ellentétes irányban ütközésig el kell forgatni. A lánckerék borítóján és a láncfeszítő gombon levő nyílkat a borító felhelyezése előtt egymáshoz kell igazítani. Amint a helyére került, tartsa a láncvezetőt, és tegye vissza a lánckerék borítóját (10).
- ◆ Győződjön meg arról, hogy a burkolaton a feszítő szerelvény csavarfurata egy vonalban van szerszámházban levő csavarral (12), amint az F ábra mutatja.
- ◆ Forgassa a láncvezető-állító rögzítógombját (10a) az óramutató járásának irányában, hogy passzentes legyen, majd lazítsa ki a gombot egy teljes fordulattal, hogy a fűrészlánc kellően feszíthető legyen.

**Tartsa szem előtt:** Ha a borító nem illeszkedik pontosan, ellenőrizze, hogy a láncvezetőn a feszítő fül egy vonalban van-e a lánckerék borítójának részével.

- ◆ Miközben tartja a láncvezető-állító rögzítógombját (10a), forgassa a láncfeszítő gombot (13) az óramutató járásával ellentétes irányban, hogy növelje a feszességet, amint az F ábra szemlélteti. Bizonyosodjon meg arról, hogy a fűrészlánc (6) passzentesen illeszkedik a láncvezető (5) köré.

### A láncfeszesség állítása (G, H ábra)

- ◆ Tegye a fűrész lapos és szilárd felületre, és ott ellenőrizze a lánc (6) feszességét. A feszesség

akkor helyes, amikor a láncevezetőtől (5) a mutató- és hüvelykujjával enyhén elhúzza a láncot 3 mm-rel, és az visszapattan, amint a G ábrán látható. Nem lóghat ki a lánca a láncevezető alján, ahogyan a H ábra mutatja.

- ◆ A lánccszerszég állításához lazítsa meg egy teljes fordulattal a láncevezető-állító rögzítőgombját (10a), és „A láncevezető és a fűrészlánc felszerelése” cím alatti útmutatások szerint járjon el.
- ◆ Ne feszítse túl a láncot, mert akkor túlzottan kopik, és megrövidül mind a láncevezető, mind a lánca élettartama.
- ◆ Amint beállította a lánca feszességét, húzza meg biztonságosan a láncevezető-állító rögzítőgombját.
- ◆ Új lánca feszességét gyakran ellenőrizze (miután kivette a szerszámból az akkumulátort) az első 2 üzemmódban, mert az új lánca enyhén megnyúlik.

### A fűrészlánc cseréje (I ábra)

- ◆ A lánca feszességének oldásához forgassa el a láncevezető-állító rögzítőgombját (10a) az óramutató járásával ellentétes irányban.
- ◆ Vegye le a lánckerék burkolatát (10), ahogyan „A láncevezető és a fűrészlánc felszerelése” cím alatt ismertettük.
- ◆ Emelje ki az elkopott fűrészláncot (6) a láncevezető (5) vájátából.
- ◆ Helyezze az új láncot a láncevezető vájátába, megbizonyosodva arról, hogy a fűrészfogak a helyes irányba néznek. Ezt a lánckerék burkolatán (10) látható rajz és a láncon lévő nyíl összehasonlításával ellenőrizheti, amint az I ábra mutatja.
- ◆ Folytassa „A láncevezető és a fűrészlánc felszerelése” cím alatti útmutatások szerint.
- ◆ Cserélőláncot és láncevezetőt beszerezhet a legközelebbi megbízott BLACK+DECKER szerviztől.

### A fűrész hordozása (J ábra)

- ◆ Mindig vegye ki a szerszámból az akkumulátort, és fedje le a láncevezetőt (5) a borítóval (7) (J ábra), mielőtt hordozza a fűrész.

### A lánccsere szerelvény fel- és leszerelése (K, L ábra)

- ◆ Amikor szerelvényt felszerel, vagy a kihúzható nyelet (nem alaptartozék) az alapgépre (14) szereli, a szerelvényt/kihúzható nyelet igazítsa a motorblokkhoz, amint a K ábrán látható.
- ◆ A szerelvényt vagy a kihúzható nyelet nyomja erősen az alapgépre, amíg be nem pattan a helyére, és kattantást nem hall.

**Tartsa szem előtt:** A szerelvényeket ugyanúgy illessze a kihúzható nyélre, mint az alapgépre.

**Tartsa szem előtt:** Alapmódban a visszarúgástól védő lemeznek (3) függőlegesen kell lennie. Nyomja

a visszarúgástól védő lemez rögzítőgombját (4), és emelje a lemezt az L ábrán látható helyzetbe.

Amikor a szerszámot nyéllel használják, a visszarúgástól védő lemeznek (3) tárolási helyzetben kell lennie. Nyomja a visszarúgástól védő lemez kioldógombját (4), és engedje le a lemezt az L ábrán látható helyzetbe.

- ◆ A szerelvényt vagy a kihúzható nyelet enyhén meghúzogotva győződjön meg arról, hogy az biztonságosan rögzítődik az alapgéphez. A szerelvénynek vagy a kihúzható nyélnek a helyén kell maradnia.
- ◆ A szerelvény vagy a kihúzható nyél eltávolításához nyomja a szerelvény vagy a kihúzható nyél oldalán elhelyezett kioldógombot, majd húzza le a szerelvényt vagy a kihúzható nyelet az alapgépről vagy a szerelvényt a kihúzható nyélről.

**Tartsa szem előtt:** Csak kimondottan erre a célra tervezett és a motorblokkal kompatibilis szerelvényt használjon.

### Helyes kéztartás (M, N ábra)

**Alapmód:** A helyes kéztartás az, ha egyik keze a segédfogantyún (15), a másik keze pedig a főfogantyún (16) van.

**Nyel használatánál:** A nyél használatánál egyik keze a főfogantyún (15), másik pedig a nyél markolatán (17) legyen.

### Bekapcsolás (M, N ábra)

- ◆ Nyomja le a biztonsági kapcsolót. Húzza be a segédfogantyút (15), majd húzza be a billenő kapcsolót. Amikor a szerszám már beindult, elengedheti a biztonsági kapcsolót. Minél jobban behúzza a billenő kapcsolót, annál nagyobb fordulatszámra jár az alapgép.
- ◆ Folyamatos működéséhez tartsa a segédfogantyút és a billenő kapcsolót is behúzva. A szerszámot a billenő kapcsoló vagy a segédfogantyú elengedésével kapcsolhatja ki.

### Megnövelt munkatávolság/Teleszkópos mód

- ◆ Nyomja le a biztonsági kapcsolót. Fogja meg a nyél markolatát (17), majd húzza be a billenő kapcsolót.
- ◆ Amikor a szerszám már beindult, elengedheti a biztonsági kapcsolót. Minél jobban behúzza a billenő kapcsolót, annál nagyobb fordulatszámra jár az alapgép.
- ◆ A folyamatos működéshez tartsa behúzva a billenő kapcsolót. A szerszámot a billenő kapcsoló elengedésével kapcsolhatja ki.

**Tartsa szem előtt:** Ha túl nagy erővel vág, kikapcsol a fűrész. Újrindítás előtt el kell engedni a billenő kapcsolót. Ezúttal kisebb erővel kezdje a vágást. Hagyja a fűrész a saját tempójában vágni.

## Nyírás/gallyazás alaplombban

### Gyakori vágási technikák (O, P, Q, R, S, T ábra)

#### Fakivágás

Egy fa kivágásának művelete. Fa kivágása előtt teljesen töltsé fel az akkumulátort, hogy egy töltéssel végezhesse el a munkát. Erős szélben ne vágjon ki fát.

- ◆ A vágás kezdése előtt menekülő utat kell tervezni és akadályoktól megtisztítani. A menekülő út hátrafelé és a fa várható dőlésvonalának végéig átlós irányban húzódjon, lásd az O ábrán.
- ◆ A kivágás megkezdése előtt vegye figyelembe a fa természetes hajlását, a nagyobb ágak elhelyezkedését, a szél irányát, hogy megtéjje, merre fog dőlni a fa. Készítsen elő (fa, műanyag vagy alumínium) ékeket és egy nehéz fakalapácsot. Távoltítsa el a szennyeződést, köveket, laza fakérget, szögeket, kapcsokat és drótokat a fától, ahol a dőlési vágásokat fogja végezni.
- ◆ Bevágás alul - a fa átmérőjének 1/3-áig vágjon be, a dőlés irányára merőlegesen. Először az alsó vízszintes bevágást végezze el. Ezzel elkerülheti, hogy a fűrészlánc vagy a láncvezető beszoruljon, amikor a második bevágást végzi (P ábra).
- ◆ Hátsó dőlési vágás - a vízszintes bevágásnál legalább 51 mm-rel magasabban végezze el. A hátsó dőlési vágás párhuzamos legyen a vízszintes bevágással. A hátsó dőlési vágást úgy készítse, hogy elég favastagság maradjon ahhoz, hogy „zsanérként” működhessen. A zsanér megakadályozza, hogy a fa elcsavarodjon, és rossz irányban dőljön. Ne vágja át a zsanért (P ábra).
- ◆ Amint a dőlési vágás a zsanérhoz közel kerül, a fának kezdenie kell dőlni. Ha bármekkora esély van arra, hogy a fa nem a kívánt irányban fog dőlni, vagy beakad a láncfűrész, hagyja abba a vágást, mielőtt a dőlési vágás kész; ékekkkel nyissa szét a vágatot, és hagyja kidőlni a fát a kívánt dőlési vonal mentén. Amint a fa dőlni kezd, vegye ki a láncfűrész a vágatból, állítsa le a motort, tegye le a láncfűrész, majd vonuljon vissza a menekülő úton. Ügyeljen a magasból lehulló ágakra, és biztosan álljon a lábán.

#### Ágazás

Az ágak eltávolítása a kivágott fárol. Az ágak levágásakor a nagyobb alsó ágakat hagyja meg, hogy támasszák a törzset. A kis ágakat egy-egy vágással távolítsa el. A feszülő ágakat lentől felfelé kell vágni, hogy a láncfűrész be ne szoruljon, amint a Q ábra mutatja. Igazítsa ki az ágakat a szemközti oldalról, a fa törzse a kezelő és a fűrész között legyen. Soha ne vágjon a lábszárai között, és ne üljön rá a levágandó ágra.

#### Fatörzs aprítása

**Figyelmeztetés!** Javasoljuk, hogy kezdő fűrészhasználók fűrészbakon gyakorolják a vágást.

A kivágott fa vagy fatörzs vágása különféle hosszúságú darabokra. A vágást attól függően kell végezni, hogyan van a fatörzs alátámasztva. Amikor csak lehet, használjon fűrészbakot (R ábra).

- ◆ Mindig teljes sebességgel járó láncsal kezdje a vágást.
- ◆ A láncfűrész alsó tuskéjét tegye a kezdővágás mögötti felületre, ahogyan az S ábrán látható.
- ◆ Kapcsolja be fűrész, majd forgassa a láncot és a láncvezetőt bele a fába, zsanérként használva a tuskét.
- ◆ Amint a lánc 45 fokos szögbe állt, állítsa vissza a fűrész vízszintesbe, és ismételje ezeket a lépéseket, amíg teljesen át nem vágta a fát.
- ◆ Ha a fatörzs teljes hosszában alá van támasztva, akkor felülről vágja (felső vágás), de a földre ne vágjon bele, mert a fűrész úgy hamar élettlenülé válik.
- ◆ T ábra - Amikor egyik végénél van alátámasztva. Először alsó vágást végezzen az átmérő 1/3-áig. Ezután a befejezéshez végezzen felső vágást, és az találkozzon az első vágással.
- ◆ U ábra - Amikor mindkét végénél van alátámasztva. Először vágjon 1/3-ot lefelé a felső vágás tetejétől. Ezután a befejezéshez végezzen alsó vágást az átmérő 2/3-áig, és az találkozzon az első vágással.
- ◆ Amikor lejtős-emelkedős terepen vág, mindig a fatörzs emelkedő felőli végénél álljon. „Keresztülvágásnál” a fűrész feletti uralmának megtartása érdekében a vágás vége felé gyengébben nyomja a fűrész, de ne lazítson a fogantyúk markolásán. Ne hagyja, hogy a lánc a földhöz érjen. A vágás befejezése után csak akkor mozdítsa meg a fűrész, amikor már leállt a lánc. Két vágás között mindig állítsa le a motort.

#### Megnövelt munkatávolság/A nyél használatára nyíráshoz és gallyazáshoz

**Figyelmeztetés!** Soha ne álljon a vágandó faág alá. Mindig úgy helyezkedjen, hogy ne legyen a lehulló törmelék útjában.

- ◆ A nyéllal használt fűrész kezelésénél soha ne álljon létrára (V1 ábra) vagy más labilis támasztékra. Mindig úgy helyezkedjen, hogy ne veszítse el az egyensúlyát, és ne szenvedjen súlyos sérülést.
- ◆ Másokat ne engedjen 15 m-nél közelebb a munkaterülethez. Ha elvonják a figyelmét, elveszítheti a számszám feletti uralmát (V2 ábra).
- ◆ Halálos áramütés veszélye. Az áramütés megelőzése végett ne dolgozzon a fűrészszel légvezetékhez 15 m-nél közelebb. Mindig ellenőrizze, nincs-e rejtett elektromos vezeték a közelben (V3 ábra).
- ◆ Ne emelje a nyél kapcsolófogantyúját vállmagasság fölé.

**Munkahelyzet (W ábra)****Mindig viselje az alábbiakat:**

- A. Fejvédő.
- B. Védőszemüveg.
- C. Munkakesztyű.
- D. Heveder.
- E. Láncfűrész nadrág.
- F. Acélbetétes cipő.

**Figyelmeztetés!** Gallyazásnál:

- ◆ Védekezzen a visszarúgás ellen, mert az súlyos vagy halálos sérülést okozhat. A visszarúgás elkerülése érdekében nézze át a „VISSZARÚGÁS” című részt.
- ◆ Ne nyúljon ki túl messzire. Biztosan álljon a lábán. Támassza szét a lábát. Testsúlyát egyenletesen ossza el mindkét lábára.
- ◆ Mindkét kezével markolja a teleszkópos fűrész, amint a W ábrán mutatjuk. Hüvelykujjával és a többi ujjával markolja a teleszkópos fűrész fogantyúját és a nyelét.
- ◆ Soha ne használja fára mászva, kényelmetlen testhelyzetben, létrán vagy más instabil felületen állva. Úgy elvesztheti a fűrész feletti uralmát, és súlyos sérülést szenvedhet.

**Fa ágazása (X ábra)**

- ◆ Vágás előtt ügyeljen arra, hogy a fűrész teljes sebességgel járjon. Vágás kezdeténél mozgó fűrészláncal érjen a faághoz. Erősen tartsa a fűrész nyelét, hogy ne ugráljon, és ne mozduljon el oldalirányban.
- ◆ Az első vágást a törzstől 150 mm-re, a faág alulsi oldalán végezze. Ezt a vágást a láncvezető felső részével végezze.  
A fűrész enyhén nyomva az ág átmérőjének 1/3-át vágjon. Ezután fejezze be a vágást az ág felső oldaláról, ahogyan az X ábrán látható. Ne erőltesse a teleszkópos fűrész. A motor túlterhelődik, és ki is gyulladhat. Jobban és biztonságosabban elvégezheti a munkát, ha a teljesítmény kategóriájának megfelelően használja a fűrész.

**Tartsa szem előtt:** Ha vastag ágat az alulsi oldaláról próbál vágni, az ág összezárul, és beszorítja a láncfűrész a vágatba. Ha vastag ágat sekély alsó vágás nélkül a felső oldaláról próbál vágni, az ág elhasad, és lehántja a fa kergét.

- ◆ Akkor vegye ki a fűrész a vágatból, amikor teljes sebességgel működik. A billenő kapcsoló elengedésével állítsa le. Mielőtt letenné a fűrész, győződjön meg arról, hogy leállt.

**Lánc és láncvezető**

Néhány üzemóra után vegye le, majd puha sörtéjű kefével alaposan tisztítsa meg a lánckerék burkolatát, a láncvezetőt és a láncot. Gondoskodjon arról, hogy a láncvezető olajozó nyílása törmeléktől mentes legyen. Életlen lánc élesre

cseréjénél bevált gyakorlat, hogy a láncvezetőt az aljáról a tetejére fordítják.

**A fűrészlánc élezése**

**Tartsa szem előtt:** A kések azonnal élettelené válnak, ha vágás közben a talajba vagy szegbe ütköznek. Fontos a láncot élesen tartani, hogy láncfűrészének teljesítménye a lehető legjobb legyen. Fogadja meg az alábbi hasznos tippeket a fűrészlánc élezéséhez:

- ◆ A legjobb eredmények eléréséért 4,5 mm-es reszelővel és reszelőtartóval vagy reszelővezetővel élezze a láncot. Ezzel biztosítja, hogy mindig a helyes élezési szögeket alkalmazza.
- ◆ Helyezze a reszelőtartót laposan a felső lemezre és a mélységhatárolóra.
- ◆ Y ábra - Tartsa a felső lap (6a) helyes élezési szögét 30°-on a láncsal párhuzamos reszelővezetőn (a láncot oldalról nézve 60°-on élezze).
- ◆ Először a lánc egyik oldalán élezze a késeket. Minden kést belülről kifelé élezen. Ezután fordítsa meg a fűrész, és végezze el ismét az előbbi műveleteket a lánc másik oldalának késein.

**Tartsa szem előtt:** Lapos reszelővel élezze a dúcokat (a láncszemnek a kés előtti része), hogy kb. 0,635 mm-rel a kések hegye alatt legyenek, amint a Z1 ábrán látható.

- ◆ Z2 ábra - Azonos hosszúságúra élezze a késeket.
- ◆ Ha sérülést talál a felső vagy az oldalsó lap krómfelületén, reszelje addig, amíg el nem tűnik a sérülés.

**Tartsa szem előtt:** Élezés után a kés éles lesz, ezért rendkívül óvatosan végezze ezt a műveletet.

**Tartsa szem előtt:** A lánc minden élezés után vesztit visszarúgás csökkentő képességéből, ezért rendkívüli elővigyázattal kell használni. Nem ajánlatos négy-nél több alkalommal élezni.

**Tartozékok**

Beszerezhetők olyan tartozékok is, amelyekkel a szerszámot Strimmer®-re vagy lombfűvívó alakíthatja át.

**BCASST91B** – Strimmer®

**BCASBL71B** – Lombfűvívó

## Hibaelhárítás

Hiba	Lehetséges ok	Lehetséges megoldás
A szerszám nem indul be.	Az akkucsomag helytelenül van behelyezve. Az akkucsomag nincs feltöltve.  Belső alkatrészek túlságosan felmelegedtek. Az alapgéphez nincs csatlakoztatva szerelvény vagy kihúzható nyél.	Ellenőrizze az akkucsomag behelyezését.  Ellenőrizze, milyen követelmények vonatkoznak az akkucsomag töltésére.  Hagyja lehűlni a szerszámot. Győződjön meg arról, hogy a szerelvény helyesen illeszkedik, és a helyén rögzítődik a kihúzható nyélen. Győződjön meg arról, hogy a kihúzható nyél helyesen illeszkedik, és a helyén rögzítődik az alapgépen.
Az akkucsomag nem töltődik.	Az akkucsomag nincs a töltőbe helyezve.  A töltő nincs áramforrásra dugaszolva.  A környezet levegő túl meleg vagy túl hideg.	Illessze az akkucsomagot a töltőbe, amíg a LED világitani nem kezd. Dugasolja a töltőt egy működő konnektorra. Bővebb tájékoztatást a „Fontos tudnivalók a töltéshez” című részben talál.  Vigye a töltőt és az akkumulátort olyan környezetbe, ahol a levegő hőmérséklete 4,5 °C és +40,5 °C között van.
A szerszám hirtelen leáll.	Az akkucsomag hőmérséklete elérte a felső határértéket. Lemerült az akku. (Az akkucsomagot maximális élettartama érdekében úgy terveztük, hogy hirtelen lezárjon, amint lemerült a töltése.)	Hagyja lehűlni az akkucsomagot.  Helyezze a töltőre, és hagyja töltődni.

## Karbantartás

Az Ön BLACK+DECKER szerszámát minimális karbantartás mellett hosszú távú használatra terveztük. Folyamatos és kielégítő működése a megfelelő gondozástól és a rendszeres tisztítástól is függ.

- ◆ Nedves ronggyal rendszeresen tisztítsa le. Ne használjon súrolószert vagy oldószert alapú tisztítószert. Ne hagyja, hogy a belsejébe folyadék kerüljön, és soha ne is merítse folyadékba egyik részét sem.

## Környezetvédelem



Elkülönítve gyűjtendő. Ezzel a szimbólummal jelölt termékeket és akkumulátorokat tilos a normál háztartási hulladékba dobni.

A termékek és akkumulátorok tartalmaznak visszanyerhető vagy újrahasznosítható anyagokat, amelyek csökkentik a nyersanyagigényt.

Kérjük, hogy a helyi előírásoknak megfelelően gondoskodjon az elektromos termékek és akkumulátorok újrahasznosításáról.

További tájékoztatást a [www.2helpU.com](http://www.2helpU.com) honlapon talál.

## Műszaki adatok

		BCASCS61B – LánCFűrész
Felvelt feszültség	V <sub>DC</sub>	18
Üresjárat fordulatszám	m/s	Lánc sebessége = 3,8
	rpm (fordulat/perc)	Lánckerék = 2000
Akkumulátor (nincs mellékelve)		90617054
Feszültség	V <sub>DC</sub>	18
Kapacitás	Ah	2
Típus		Li-ion
Töltő (nincs mellékelve)		90634971
Felvelt feszültség	V <sub>AC</sub>	230
Áramerősség	A	1
Töltési idő kb.	perc	120

Hangnyomásszint az EN 60745 szabvány szerint:

Hangnyomás (L<sub>PA</sub>) 83 dB(A), toleranciafaktor (K) 3 dB(A)  
Akusztikus teljesítmény (L<sub>WA</sub>) 94 dB(A), toleranciafaktor (K) 1,9 dB(A)

Súlyozott effektív rezgésgyorsulás összértéke (három tengely vektorösszege) az EN 60745 szabvány szerint:

(a<sub>v</sub>) 2,5 m/s<sup>2</sup>, toleranciafaktor (K) 1,5 m/s<sup>2</sup>



BCASCS61B SEASONMASTER™

LánCFűrész szerelvény

A Black & Decker kijelenti, hogy a „Műszaki adatok” című fejezetben ismertetett termékek megfelelnek a következő irányelveknek és szabványoknak: 2006/42/EK,

EN 60745-1:2009+A11:2010,

EN 60745-2-13:2009+A1:2010,

Ezek a termékek a 2014/30/EU és a 2011/65/EU

irányelveknek is megfelelnek.

2000/14/EC (V. függelék)

Mért hangteljesítmény (L<sub>WA</sub>) 94 dB(A)

Toleranciafaktor (K) 1,9 dB(A)

Garantált hangteljesítmény (L<sub>WA</sub>) 96 dB(A)

További tájékoztatásért forduljon a Black & Decker vállalathoz az alábbi címen vagy a kézikönyv végén megadott elérhetőségeken.

Az aláírás tulajdonosa a műszaki adatok összeállításáért felelős személy; nyilatkozatát a Black & Decker vállalat nevében adja.





R. Laverick  
Műszaki igazgató  
Black & Decker Europe, 210 Bath Road, Slough,  
Berkshire, SL1 3YD  
Egyesült Királyság  
2017/12/14

Az Önhöz legközelebb eső hivatalos márkaszervizt a kézikönyvben megadott helyi Black & Decker képviselő segítségével érheti el. Alternatív megoldásként a szerződött Black & Decker szervizek listája, illetve az eladás utáni szolgáltatásaink és ezek elérhetőségének részletes ismertetése a következő internetes címen érhető el:

**[www.2helpU.com](http://www.2helpU.com)**

Kérjük, látogasson el a **[www.blackanddecker.hu](http://www.blackanddecker.hu)** weboldalunkra, hogy regisztrálja az új BLACK+DECKER terméket, ill. hogy megismerje az új termékeinkkel és egyedi ajánlatainkkal kapcsolatos legújabb híreinket. A BLACK+DECKER márkával és termékválasztékunkkal kapcsolatos további tájékoztatást a **[www.blackanddecker.hu](http://www.blackanddecker.hu)** internetes címen találhat.

## JÓTÁLLÁSI FELTÉTELEK

Gratulálunk Önnek ezen magas minőséget képviselő BLACK+DECKER készülék megvásárlásához!

Az elektromos kéziszerszámaink minősége iránti elhivatottságunk jegyében a **jogszámban előírtnál kedvezőbb, már 5.000,- Ft-tól 250.000,- Ft bruttó értékhatárig 2 év jótállást** vállalunk a fogyasztói szerződések esetében. **250.000,- Ft bruttó értékhatár felett a jogszámban előírt 3 év időtartamú jótállást** vállaljuk.

Az áru hibás teljesítése esetén a fogyasztót a jogszabály szerinti kellékszavatossági jogok gyakorlása térítésmentesen megilleti, e jogait a jótállás nem érinti. Felhívjuk szíves figyelmüket, hogy a termék ipari, professzionális felhasználásra nem alkalmazható!

- 1) A Stanley Black & Decker Hungary Kft. a jótállás, kellék- és termékszavatosság alapján végzett igényérvényesítést a Polgári Törvénykönyvről szóló 2013. évi V. törvény vonatkozó szabályozása, a 19/2014. (IV.29.) NGM rendelet és a 151/2003. (IX.22.) Kormányrendelet, továbbá a 373/2021. (VI.30.) Kormányrendelet szerint végzi a jótállási idő, illetve a kellék- és termékszavatossági jogok érvényesíthetőségének teljes időtartama alatt, aszerint, hogy a szerződés megkötésekor vagy azt megelőzően rendelkezésre álló, és kapcsolódó reklámokban foglalt feltételek szerint felel a hibás teljesítésért. Az igényérvényesítés lehetősége az áru részét képező, vagy azzal összekapcsolott digitális tartalomra és digitális szolgáltatásra is kiterjed.
  - a) A fogyasztó jótállási igényét a jótállási jeggyel érvényesítheti, ezért kérjük azt őrizze meg. Nem tehető az érvényesítés feltételévé a termék felvontató csomagolásának a fogyasztó általi visszaszolgáltatása.
  - b) Vásárláskor a forgalmazónak (kereskedőnek) a jótállási jegyben fel kell tüntetnie a vállalkozás nevét, a termék azonosítására alkalmas megnevezését és típusát, továbbá – ha van – gyártási számát, a gyártó nevét, címét, ha nem azonos a vállalkozással, valamint a szerződés-kötés, illetve a termék fogyasztó részére történő átadásának vagy vállalkozás általi üzembe helyezésének időpontját. A jótállási jegyet a forgalmazó (kereskedő) nevében eljáró személynek alá kell írnia és a kereskedés azonosítására alkalmas tartalmú (minimum cégnev, üzlet címe) bélyegzővel olvashatóan le kell bélyegezni, továbbá elektronikus dokumentum történő átadás esetén tartalmaznia kell az elektronikus aláírást. Kérjük, kísérvé figyelemmel a jótállási jegy megfelelő érvényesítését, mivel a kijelölt szervizeknél a jótállási igény érvényes jótállási jeggyel érvényesíthető. Amennyiben a jótállási jegy szabálytalanul került kiállításra, jótállási igényével kérjük forduljon a terméket az Ön részére értékesítő partnerünkhöz (kereskedőhöz). Az előírt tartalmú jótállási jegyet a vállalkozás elektronikus úton is átadhatja a fogyasztó részére, ha annak tartalma megfelel a fenti követelményeknek, és amelyre legkésőbb a termék átadása vagy üzembe helyezés napján köteles. Amennyiben nem közvetlen megküldéssel kerül sor az átadásra, hanem letétbást biztosító eléresi cím formájában, úgy a letétbást a jótállási idő végéig nem szüntethető meg.
  - c) A jótállási jegy szabálytalan kiállítása vagy a fogyasztó rendelkezésére bocsátásának elmaradása nem érinti a jótállási érvényességét. Kérjük, hogy a jótállási jegyben kívül a nyugtát vagy számlát is szíveskedjen megőrizni a gyorsabb és hatékonyabb ügyintézés érdekében, mert a szerződés megkötése az ellenérték megfizetését igazoló bizonylattal is bizonyítható.
  - d) Elvesztett jótállási jegyet csak a fogyasztói szerződés létrejöttét igazoló nyugta vagy számla ellenében tudunk pótolni!
- 2) **Nem terjed ki a jótállás:**
  - a) amennyiben a hiba oka rendeltetésellenes, illetve a mellékelt magyar nyelvű használati kezelési útmutatóban foglaltaktól eltérő használat, átalakítás, szakszerűtlen kezelés, helytelen tárolás, elemi kár vagy egyéb a vásárlás után a fogyasztó érdekkörében keletkezett ok miatt következik be;
  - b) azon alkatrészekre, amelyek esetében a meghibásodás a jótállási időn belüli rendeltetéseszerű használat mellett az alkatrészek természetellenes használata, kopása miatt következett be (így különösen: fűrészlánc, gyalukész, meghajtószj, csapágycs, szénkefe, csillagkerék);
  - c) a készülék túlterhelése miatt jelentkező hibákra, amelyek a hajtómű meghibásodásához, vagy egyéb ebből adódó károkhoz vezetnek;
  - d) a termék nem hivatalos szervizben történt javításából eredő hibákra;
  - e) az olyan károsodásokra, amelyek nem gyári kiegészítő készülékek és tartozékok használatából adódnak; amennyiben a jótállásra kötelezett a szakszerviz vagy szakvélemény által bizonyítja, hogy a hiba a fenti okok valamelyikére vezethető vissza.

- 3) **A termék meghibásodása esetén a fogyasztót az alábbi jogok illetik meg:**
  - a) A fogyasztó elsősorban a kijavítás vagy csere iránti igényét a választás szerinti a vállalkozás székhelyén, bármely telephelyén, főkelepeén, illetve kijavítás iránti igényét közvetlenül a jótállási jegyben feltüntetett javítószolgálatnál is érvényesítheti. Termékszavatosság keretében a fogyasztó a jótállási jegyben feltüntetett gyártótól vagy forgalmazótól is követelheti a hiba kijavítását vagy a termék kicserélését, melyre a forgalomba hozataltól számított két év elteltéig van lehetősége.
    - b) Kérjük, hogy a hiba felfedezését követő legrövidebb időn belül szíveskedjen azt a vállalkozásnál vagy a szervizben bejelenteni. A fogyasztónak az árut a kijavítás vagy kicserélés teljesítés érdekében a vállalkozás rendelkezésére kell bocsátania. A vállalkozásnak a saját költségére kell biztosítania a kicserélt áru visszatételét.
    - c) Ha a fogyasztási cikk a vásárlástól számított három munkanapon belül meghibásodik, a fogyasztó ezen időtartamon belül kérheti annak kicserélését feltéve, hogy a meghibásodás a rendeltetéseszerű használatot akadályozza. A hiba fennállásának, vagy a rendeltetéseszerű használatot akadályozó mérték megállapításához a kereskedő/gyártó a szakszerviz közreműködését kérheti / vagy szakvéleményt szerezhet be. Amennyiben a jótállási igény bejelentését követően a vállalkozás az igény teljesíthetőségéről azonnal nem tud nyilatkozni, úgy öt munkanapon belül, igazolható módon értesítenie kell a fogyasztót az álláspontjáról.
    - e) A vállalkozásnak, illetve a javítószolgálatnak törekednie kell arra, hogy a kijavítás vagy kicserélést legfeljebb 15 napon belül megfelelő minőségben elvégezze, elvegyesse. Ha a kijavítás vagy kicserélés időtartama a 15 napot meghaladja, akkor a vállalkozás a fogyasztót tájékoztatni köteles annak várható időtartamáról. A tájékoztatás a fogyasztó előzetes hozzájárulása esetén, elektronikus úton vagy a fogyasztó általi átvételre alkalmas más módon történik.
      - Ha a jótállási időtartam alatt a termék első alkalommal történő javítása során megállapítását nyer, hogy a termék nem javítható, úgy a fogyasztó eltérő rendelkezése hiányában 8 napon belül ki kell cserélni. Ha a csereére nincs lehetőség, úgy a megfizetés igazoló bizonylaton szereplő bruttó vételárat 8 napon belül köteles a vállalkozás a fogyasztó részére visszatéríteni.
      - Ha a jótállási időtartam alatt a termék 3 alkalommal történő javítást követően ismét meghibásodik - a fogyasztó eltérő rendelkezése hiányában, valamint ha a fogyasztó nem igényli a vételár arányos leszállítását, és nem kívánja a terméket a vállalkozás költségére kijavítani vagy mással kijavíttatni -, úgy a megfizetés igazoló bizonylaton szereplő bruttó vételárat 8 napon belül köteles a vállalkozás a fogyasztó részére visszatéríteni.
      - Ha a termék kijavítására a vállalkozás részére való közléstől számított 30 napig nem kerül sor, a fogyasztó eltérő rendelkezése hiányában a vállalkozás köteles a terméket a határidő eredménytelen elteltét követő 8 napon belül kicserélni. Ha a csereére nincs lehetőség, úgy a megfizetés igazoló bizonylaton szereplő bruttó vételárat 8 napon belül köteles a vállalkozás a fogyasztó részére visszatéríteni.
    - f) A fogyasztó az ellenszolgáltatás arányos leszállítását igényelheti, vagy a szerződéstől elállhat, ha a kötelezett a kijavítást vagy a kicserélést nem vállalta, e kötelezettségének nem tud eleget tenni, vagy ha a jogosultnak a kijavításhoz vagy kicseréléshez fűződő érdeke megsűnt. Az ellenszolgáltatás leszállítása akkor arányos, ha annak összege megegyezik a fogyasztónak szerződéseszerű teljesítés esetén járó, valamint a fogyasztó által ténylegesen megkapott ár értékének különbözetével.
    - g) A vállalkozás megtagadhatja az áru szerződésszerűvé tételét, ha a kijavítás, illetve a kicserélés lehetetlen, vagy ha az aránytalan többlet-költséget eredményezne a vállalkozásnak, figyelembe véve valamennyi körülményt, ideértve a szolgáltatás hibátlán állapotban képviselt értékét, valamint a szerződésszegés súlyát.
    - h) A fogyasztó akkor is jogosult - a szerződésszegés súlyához igazodva - az ellenszolgáltatás arányos leszállítását igényelni, vagy az adásvételi szerződést megszüntetni, ha
      - a vállalkozás nem végezte el a kijavítást vagy kicserélést, vagy elvégezte azt, de részben vagy egészben nem teljesítette, vagy megtagadta az áru szerződésszerűvé tételét;
      - ismételt teljesítés hiba merült fel, annak ellenére, hogy a vállalkozás megkísérelte az áru szerződésszerűvé tételét;
      - a teljesítés hibája olyan súlyú, hogy azonnali árszállítást vagy az adásvételi szerződés azonnali megszüntetését teszi indokoltá; vagy - a vállalkozás nem vállalta az áru szerződésszerűvé tételét, vagy a körülményekből nyilvánvaló, hogy a vállalkozás érdekszerű határidőn belül vagy a fogyasztónak okozott jelentős árszállással nélkül nem fogja az árut szerződésszerűvé tenni.

- i) A fogyasztó adásvételi szerződés megszüntetésére vonatkozó kellékszavatossági joga a vállalkozásnak címzett, a megszüntetésre vonatkozó döntést kifejező jognyilatkozattal gyakorolható.
  - j) Jelentéktelen hiba miatt elállásnak nincs helye. Ha a fogyasztó hibás teljesítésre hivatkozva kívánja megszüntetni az adásvételi szerződést, a vállalkozást terheli annak bizonyítása, hogy a hiba jelentéktelen.
  - k) Nem számít bele a jótállási időbe a kijavítási időnek az a része, amely alatt a fogyasztó a terméket nem tudta rendeltetésszerűen használni.
  - l) A terméknek a kicseréléssel vagy kijavítással érintett részére a jótállási idő újból kezdődik.
- 4) **A jótállás keretében tartozó kijavítás vagy csere esetén a vállalkozásnak, illetve a javítószolgáltatnak a jótállási jegyen fel kell tüntetni:**
- a kijavítás iránti igény bejelentésének és a kijavításra történő átvétel időpontját,
  - a hiba okát és a kijavítás módját,
  - a termék fogyasztó részére történő visszaadásának időpontját,
  - a kicserélés tényét és időpontját.

**Fogyasztói jogvita esetén a fogyasztó a megyei (fővárosi) kereskedelmi és iparkamarák által működtetett békéltető testület eljárását is kezdeményezheti!**

**Gyártó:**

Black & Decker Europe,  
270 Bath Road, Slough,  
Berkshire, SL1 4DX  
Egyesült Királyság

**Forgalmazó:**

Stanley Black & Decker Hungary Kft  
1016. Budapest,  
Mészáros u. 58/B  
Tel.: +36-1-328-55-00

**Központi Márkaszervíz**

FIXIT Hungary Kft. 3526 Miskolc Zsolcai kapu 9-11. / 49  
RMA system: <http://rma.fixit-service.com>  
E-mail: [blackanddecker@hu.fixit-service.com](mailto:blackanddecker@hu.fixit-service.com)  
Tel: +36 46 500 385

**Kereskedő által a vásárlással egyidejűleg kitöltendő**

Kereskedő neve és címe:  
 .....  
 A fogyasztási cikk megnevezése:.....  
 Tipusa: .....  
 Gyártási száma: .....  
 Szerződés kötés és a termék fogyasztó részére történő átadásának dátuma: .....  
 A fogyasztási cikk bruttó vételára:.....,-Ft  
 ..... P.H.  
 Aláírás

**Kereskedő által kitöltendő kicserélés esetén**

A fogyasztó a hibás terméket valamennyi tartozékával átadta.  
 A kicserélés időpontja:  
 ..... P.H.  
 Aláírás  
 A hibátlan terméket átvettem.  
 A kicserélt új termék átvételének időpontja: .....  
 .....fogyasztó aláírása

**Kijavítás esetén a szerviz tölti ki:**

**1. javítás**

A kijavítási igény bejelentésének és a kijavításra átvétel időpontja  
 .....  
 Szervizbe érkezés időpontja: .....  
 Munkalap száma: .....  
 A bejelentett hiba oka.....  
 Elvégzett javítás: .....  
 Szervizből kiadás időpontja:.....  
 A fogyasztó részére történő visszaadás időpontja: .....  
 Amennyiben a termék nem javítható, a csereigény alapos: igen / nem (aláhúzással jelölendő) ..... P.H.  
 aláírás

**2. javítás**

A kijavítási igény bejelentésének és a kijavításra átvétel időpontja  
 .....  
 Szervizbe érkezés időpontja: .....  
 Munkalap száma: .....  
 A bejelentett hiba oka.....  
 Elvégzett javítás: .....  
 Szervizből kiadás időpontja:.....  
 A fogyasztó részére történő visszaadás időpontja: .....  
 Amennyiben a termék nem javítható, a csereigény alapos: igen / nem (aláhúzással jelölendő) ..... P.H.  
 aláírás

**3. javítás**

A kijavítási igény bejelentésének és a kijavításra átvétel időpontja  
 .....  
 Szervizbe érkezés időpontja: .....  
 Munkalap száma: .....  
 A bejelentett hiba oka.....  
 Elvégzett javítás: .....  
 Szervizből kiadás időpontja:.....  
 A fogyasztó részére történő visszaadás időpontja: .....  
 Amennyiben a termék nem javítható, a csereigény alapos: igen / nem (aláhúzással jelölendő) ..... P.H.  
 aláírás

**4. javítás**

A kijavítási igény bejelentésének és a kijavításra átvétel időpontja  
 .....  
 Szervizbe érkezés időpontja: .....  
 Munkalap száma: .....  
 A bejelentett hiba oka.....  
 Elvégzett javítás: .....  
 Szervizből kiadás időpontja:.....  
 A fogyasztó részére történő visszaadás időpontja: .....  
 Amennyiben a termék nem javítható, a csereigény alapos: igen / nem (aláhúzással jelölendő) ..... P.H.  
 aláírás

<b>Stanley Black&amp;Decker Hungary Kft kereskedelmi képviselő</b>		
		<b>Tel.</b>
<b>Iroda</b>	<b>1016 Bp. Mészáros u 58/b.</b>	<b>+36-1-328-55-00</b>

<b>Központi Márkaszerviz</b>			
		<b>Tel/fax</b>	
<b>FIXIT Hungary Kft.</b>	<b>Zsolcai kapu 9-11 3526 Miskolc</b>	<b>+36 46 500 385</b>	<b>blackanddecker@ hu.fixit-service.com <a href="https://rma.fixit-service.com/">https://rma.fixit-service.com/</a></b>



**CZ** ZÁRUČNÍ LIST

**PL** KARTA GWARANCYJNA

**H** JÓTÁLLÁSI JEGY

**SK** ZÁRUČNÝ LIST



**CZ** měsíců  
**H** hónap

**12**

**PL** miesięcy  
**SK** mesiacov

<b>CZ</b> Výrobní kód	Datum prodeje	Razítko prodejny Podpis
<b>H</b> Gyári szám	A vásárlás napja	Pecset helye Aláírás
<b>PL</b> Numer seryjny	Data sprzedaży	Stempel Podpis
<b>SK</b> Číslo série	Dátum predaja	Pečiatka predajne Podpis

(CZ)

Adresy servisu  
Band Servis  
Klásterského 2  
CZ-140 00 Praha 4  
Tel.: 00420 244 403 247  
Fax: 00420 241 770 167

Band Servis  
K Pasekám 4440  
CZ-760 01 Zlín  
Tel.: 00420 577 008 550,1  
Fax: 00420 577 008 559  
<http://www.bandservis.cz>

(H)

FIXIT Hungary Kft.  
Zsolcai kapu 9-11  
3526 Miskolc  
Tel.: +36 46 500 385  
e-mail: [blackanddecker@hu.fixit-service.com](mailto:blackanddecker@hu.fixit-service.com)  
<https://rma.fixit-service.com/>

(PL)

Centralny Serwis Gwarancyjny  
ERPATECH  
ul. Bakaliowa 26  
05-080 Mościska  
Tel.: (22) 431-05-05  
[serwis@erpatech.p](mailto:serwis@erpatech.p)

(SK)

Adresa servisu  
Band Servis  
Paulínska ul. 22  
SK-917 01 Trnava  
Tel.: 00421 335 511 063  
Fax: 00421 335 512 624

(CZ) Dokumentace záruční opravy		(PL) Przebieg napraw gwarancyjnych				
(H) A garanciális javítás dokumentálása		(SK) Záznamy o záručných opravách				
CZ	Číslo	Datum příjmu	Datum zakázky	Číslo zakázky	Závada	Razítko Podpis
H	Sorszám	Bejelentés időpontja	Javítási időpont	Javítási munkalapszám	Hiba jelleg oka	Pecsét Aláírás
	Jótállás új határideje					
PL	Nr.	Data zgłoszenia	Data naprawy	Nr. zlecenia	Przebieg naprawy	Stempel Podpis
SK	Číslo dodávky	Dátum nahlásenia	Dátum opravy	Číslo objednávky	Popis poruchy	Pečiatka Podpis