

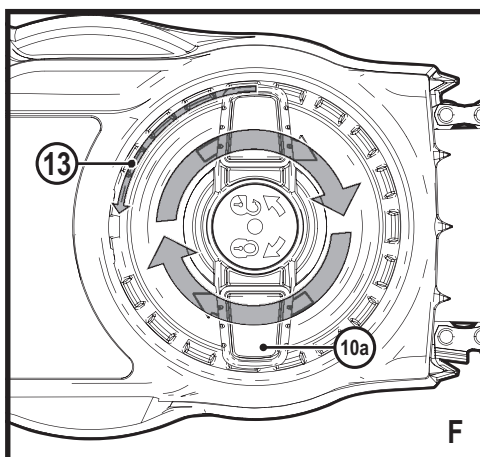
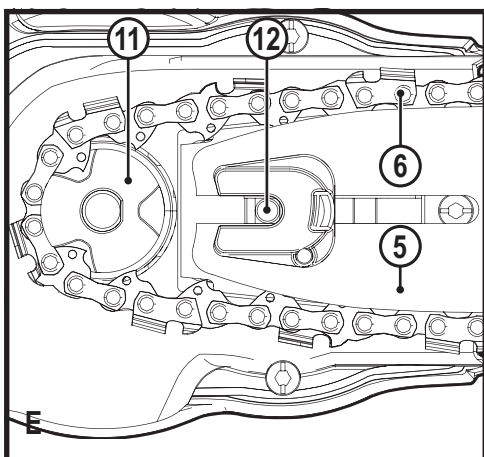
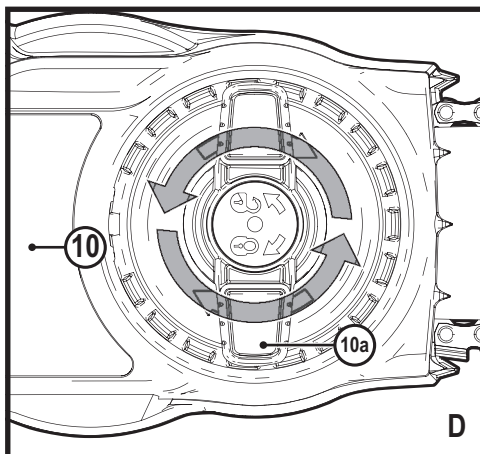
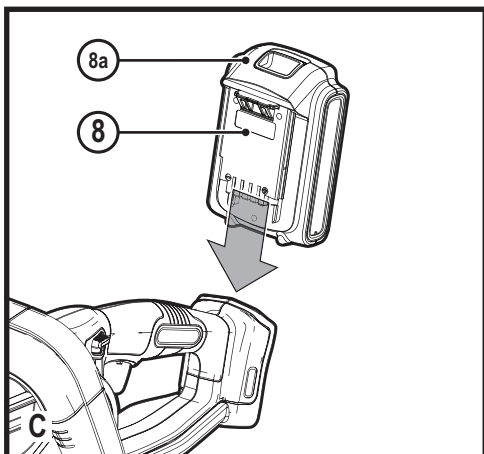
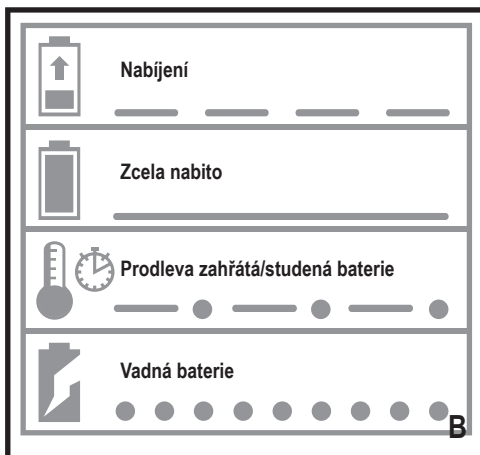
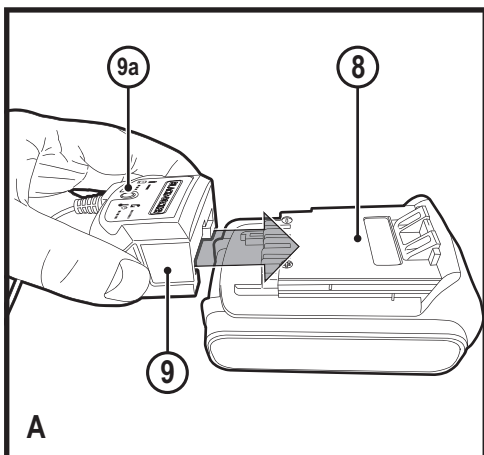
Upozornění!
Určeno pro kutily.

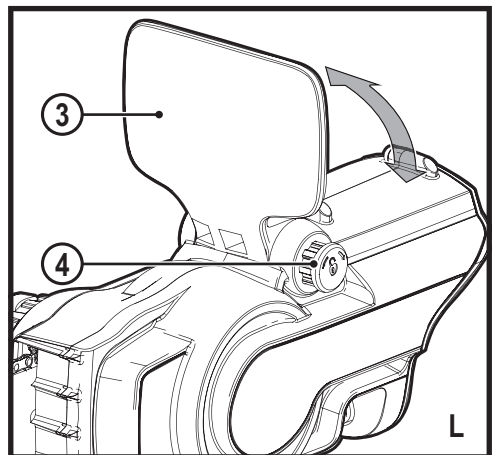
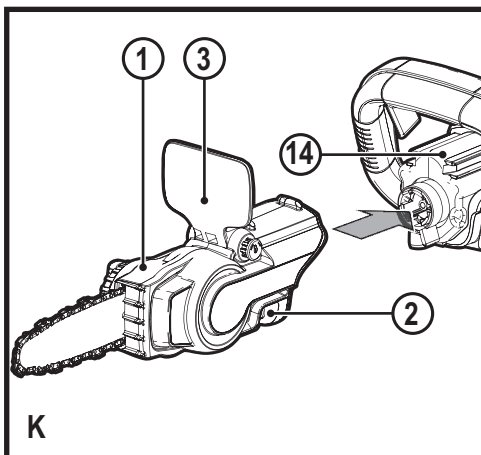
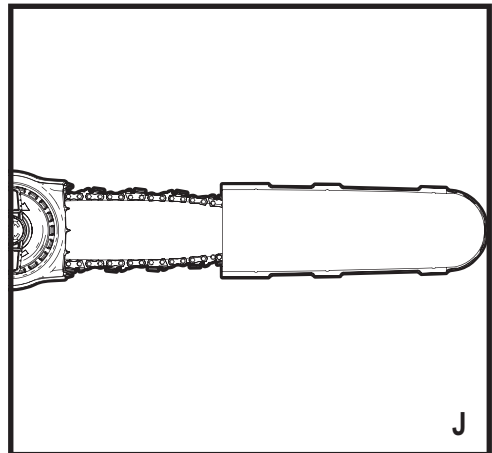
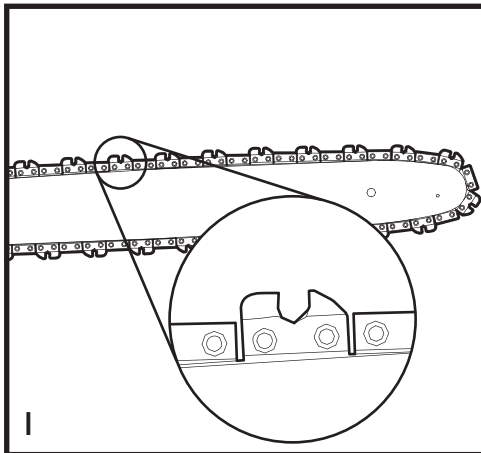
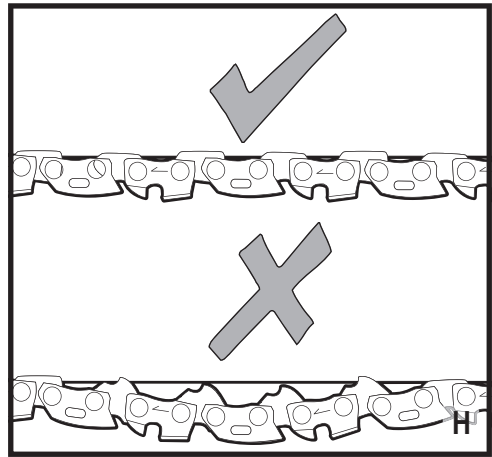
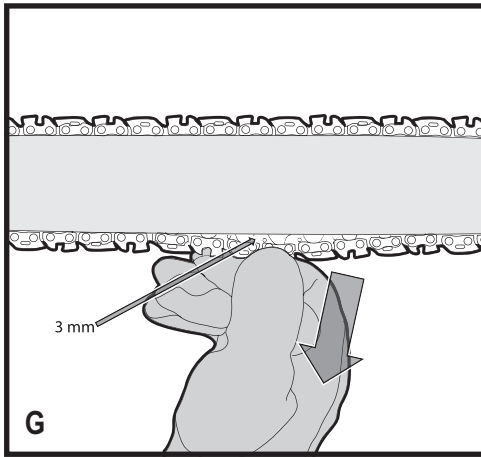
588781 - 72 CZ

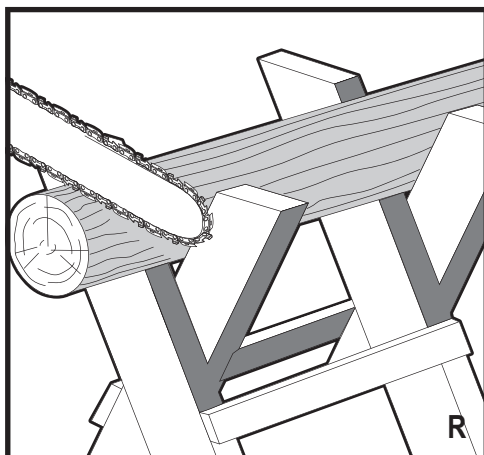
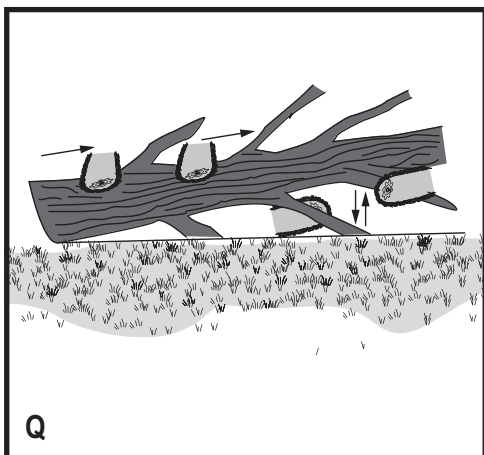
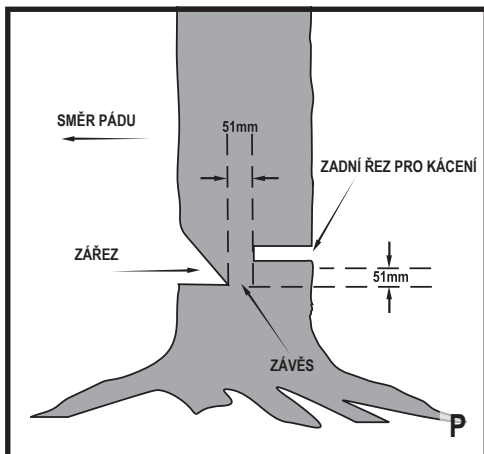
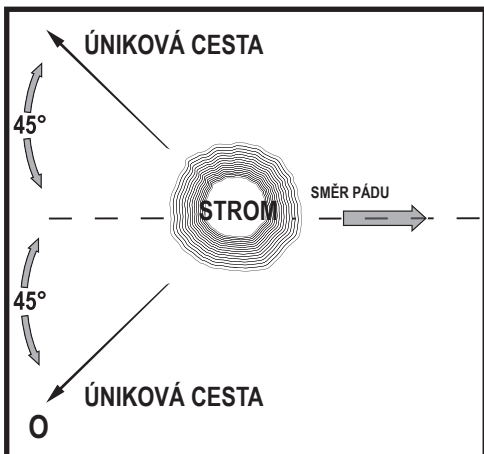
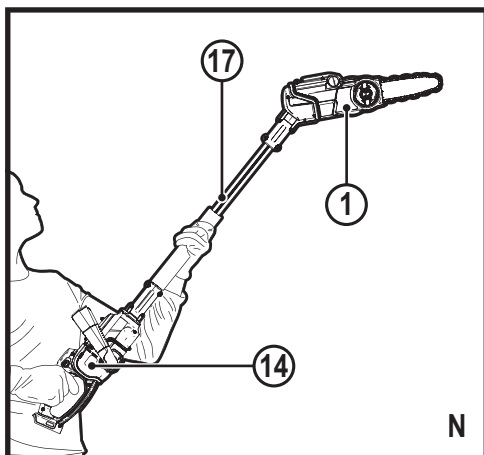
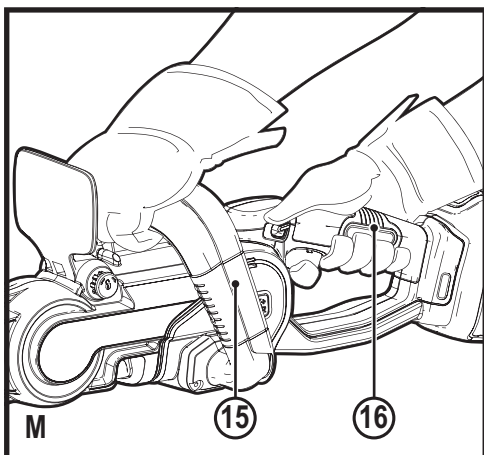
Přeloženo z původního návodu

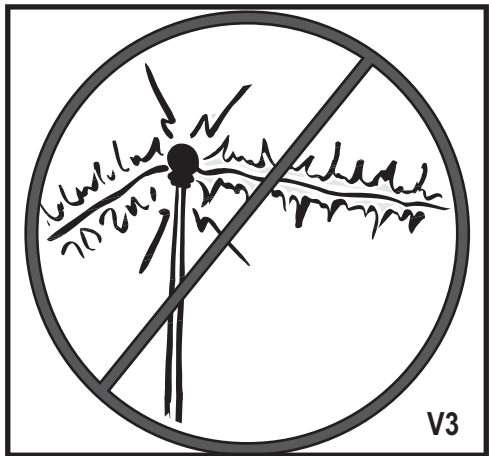
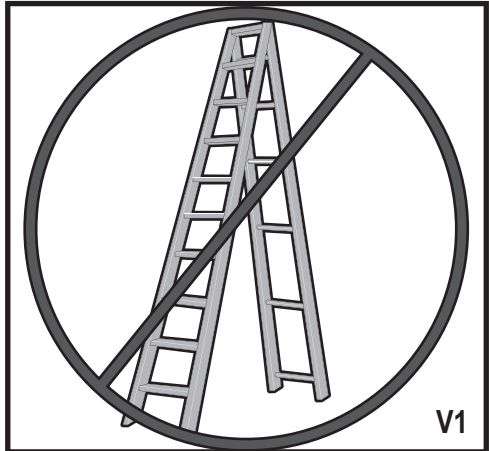
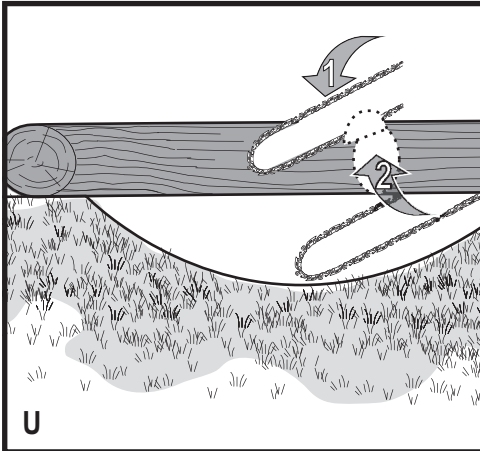
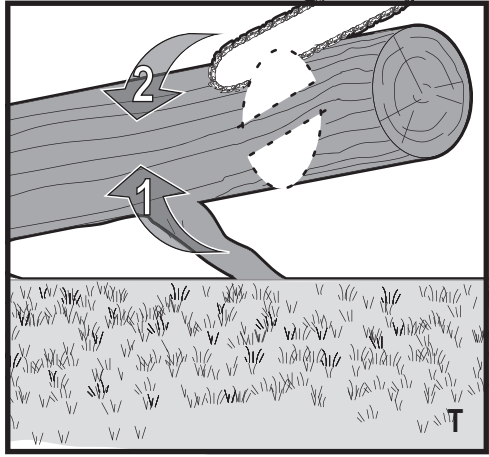
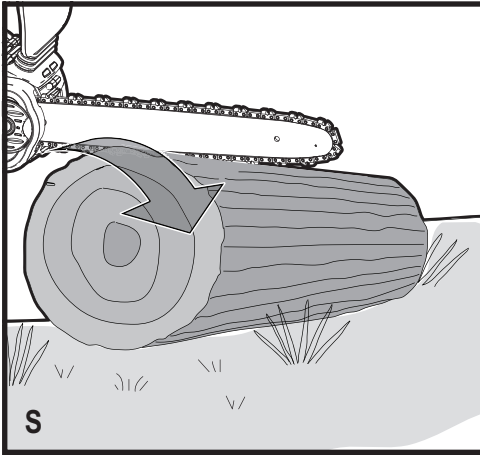
www.blackanddecker.eu

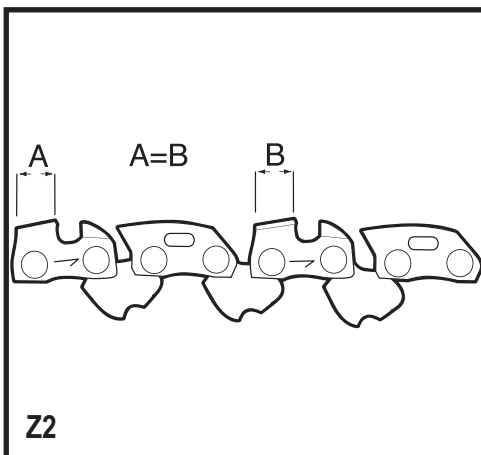
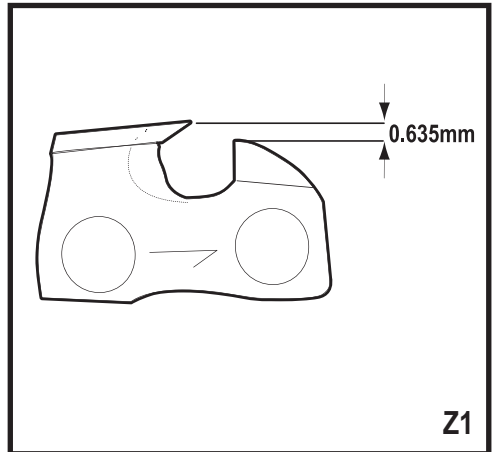
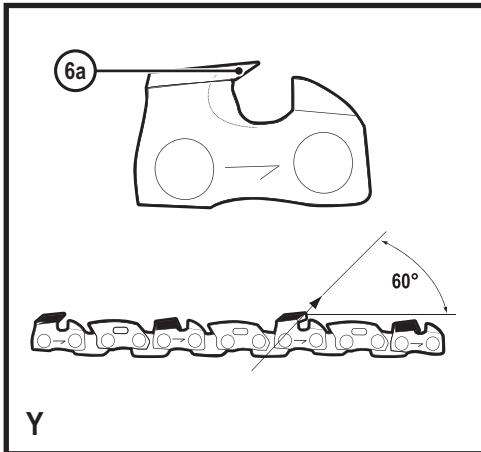
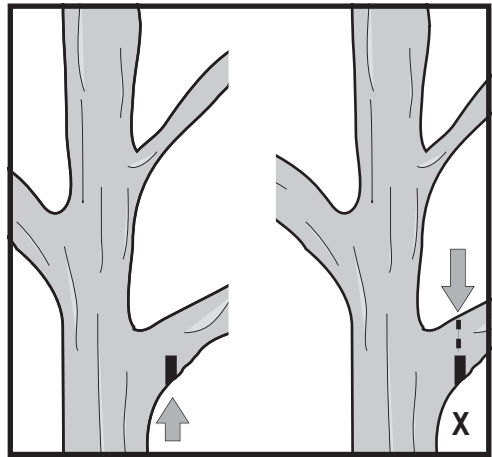
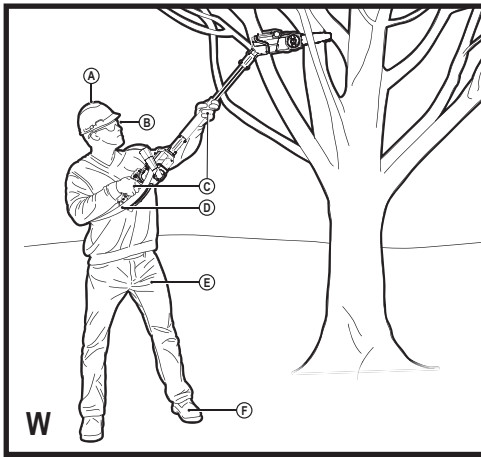
BCASCS61B











Použití výrobku

Vaše příslušenství řetězová pila BLACK+DECKER BCASCS61B SEASONMASTER™ je určena pro řezání větví, kácení stromů a řezání kulatiny. Toto nářadí je určeno pouze pro spotřebitelské použití.

Bezpečnostní pokyny

Všeobecné bezpečnostní pokyny pro práci s elektrickým nářadím



Varování! Přečtete si všechny pokyny a bezpečnostní výstrahy. Nedodržení níže uvedených varování a pokynů může vést k způsobení úrazu elektrickým proudem, k vzniku požáru nebo k vážnému zranění.

Veškerá bezpečnostní varování a pokyny uschovejte pro budoucí použití. Termín „elektrické nářadí“ ve všech upozorněních odkazuje na vaše nářadí napájené ze sítě (je opatřeno napájecím kabelem) nebo nářadí napájené baterií (bez napájecího kabelu).

1. Bezpečnost v pracovním prostoru

- Udržujte pracovní prostor čistý a dobře osvětlený.** Přeplněný a neosvětlený pracovní prostor může vést k způsobení úrazů.
- Nepracujte s elektrickým nářadím ve výbušném prostředí, jako jsou například prostory s výskytem hořlavých kapalin, plynů nebo prašných látek.** V elektrickém nářadí dochází k jiskření, které může způsobit vznícení hořlavého prachu nebo výparů.
- Při práci s elektrickým nářadím zajistěte bezpečnou vzdálenost dětí a ostatních osob.** Rozptylování může způsobit ztrátu kontroly nad nářadím.

2. Elektrická bezpečnost

- Zástrčka napájecího kabelu nářadí musí odpovídat zásuvce. Zástrčku nikdy žádným způsobem neupravujte.** Nepoužívejte u uzemněného elektrického nářadí žádné upravené zástrčky. Neupravené zástrčky a odpovídající zásuvky snižují riziko způsobení úrazu elektrickým proudem.
- Nedotýkejte se uzemněných povrchů, jako jsou například potrubí, radiátory, elektrické sporáky a chladničky.** Při uzemnění vašeho těla vzrůstá riziko úrazu elektrickým proudem.
- Nevystavujte elektrické nářadí dešti nebo vlhkému prostředí.** Vnikne-li do elektrického nářadí voda, zvýší se riziko úrazu elektrickým proudem.
- S napájecím kabelem zacházejte opatrně. Nikdy nepoužívejte napájecí kabel k přenášení nebo posouvání nářadí a netahajte za něj, chcete-li nářadí odpojit od elektrické sítě. Zabraňte kontaktu kabelu s mastnými, horkými a ostrými předměty nebo**

pohyblivými částmi. Poškozený nebo zauzlený napájecí kabel zvyšuje riziko úrazu elektrickým proudem.

- Při práci s nářadím venku používejte prodlužovací kabely určené pro venkovní použití.** Použití kabelu pro venkovní použití snižuje riziko úrazu elektrickým proudem.
 - Musíte-li s elektrickým nářadím pracovat ve vlhkém prostředí, použijte napájecí zdroj s proudovým chráničem (RCD).** Použití proudového chrániče (RCD) snižuje riziko úrazu elektrickým proudem.
- ### 3. Bezpečnost osob
- Při použití elektrického nářadí zůstaňte stále pozorní, sledujte, co provádíte a pracujte s rozvahou. Nepracujte s elektrickým nářadím, jste-li unavení nebo jste-li pod vlivem drog, alkoholu nebo léků.** Chvilka nepozornosti při práci s elektrickým nářadím může vést k vážnému úrazu.
 - Používejte prvky osobní ochrany. Vždy používejte ochranu zraku.** Ochranné prostředky jako respirátor, neklouzavá pracovní obuv, přilba a chrániče sluchu, používané v příslušných podmínkách, snižují riziko poranění osob.
 - Zabraňte náhodnému spuštění nářadí. Před připojením zdroje napětí nebo před vložením baterie a před zvednutím nebo přenášením nářadí zkontrolujte, zda je spínač v poloze vypnuto.** Přenášení elektrického nářadí s prstem na spínači nebo připojení nářadí k napájecímu zdroji, je-li spínač nářadí v poloze zapnuto, může způsobit úraz.
 - Před spuštěním z nářadí vždy odstraňte všechny klíče nebo seřizovací přípravky.** Seřizovací klíče ponechané na nářadí mohou být zachyceny rotujícími částmi nářadí a mohou způsobit úraz.
 - Nepřekávejte sami sobě. Při práci vždy udržujte vhodný postoj a rovnováhu.** Tak je umožněna lepší ovladatelnost nářadí v neočekávaných situacích.
 - Vhodně se oblékejte. Nenoste volný oděv nebo šperky. Dbejte na to, aby se vaše vlasy, oděv a rukavice nedostaly do kontaktu s pohyblivými částmi.** Volný oděv, šperky nebo dlouhé vlasy mohou být pohyblivými díly zachyceny.
 - Jsou-li zařízení vybavena adaptérem pro připojení příslušenství k zachytávání prachu, zajistěte jeho správné připojení a řádnou funkci.** Použití těchto zařízení může snížit nebezpečí týkající se prachu.
- ### 4. Použití elektrického nářadí a jeho údržba
- Nepřetěžujte elektrické nářadí. Používejte pro prováděnou práci správný typ nářadí.** Při použití správného typu nářadí bude práce provedena lépe a bezpečněji.
 - Pokud nelze spínač nářadí zapnout a vypnout, s nářadím nepracujte.** Každé elektrické nářadí

s nefunkčním spínačem je nebezpečné a musí být opraveno.

- c. **Před seřizováním nářadí, před výměnou příslušenství, nebo pokud nářadí nepoužíváte, odpojte zástrčku napájecího kabelu od zásuvky nebo z nářadí vyjměte baterii.** Tato preventivní bezpečnostní opatření snižují riziko náhodného spuštění nářadí.
 - d. **Uložte elektrické nářadí mimo dosah dětí a nedovolte ostatním osobám, které toto nářadí neumí ovládat nebo které neznají tyto bezpečnostní pokyny, aby s tímto elektrickým nářadím pracovaly.** Elektrické nářadí je v rukou nekvalifikované obsluhy nebezpečné.
 - e. **Provádějte údržbu elektrického nářadí. Zkontrolujte vychýlení nebo zablokování pohyblivých částí, poškození jednotlivých dílů a jiné okolnosti, které mohou ovlivnit chod nářadí. Pokud je nářadí poškozeno, nechte je opravit.** Mnoho nehod bývá způsobeno zanedbanou údržbou nářadí.
 - f. **Udržujte řezné nástroje ostré a čisté.** Řádně udržované řezné nástroje s ostrými řeznými břity jsou méně náchylné k zablokování a lépe se s nimi pracuje.
 - g. **Používejte toto elektrické nářadí, příslušenství a pracovní nástroje podle těchto pokynů a berte v úvahu provozní podmínky a práci, která bude prováděna.** Použití elektrického nářadí k jiným účelům, než k jakým je určeno, může být nebezpečné.
5. **Použití nářadí napájeného baterií a jeho údržba**
 - a. **Nabíječka pouze v nabíječce určené výrobcem.** Nabíječka vhodná pro jeden typ baterie může při vložení jiného nevhodného typu baterie způsobit požár.
 - b. **Používejte elektrické nářadí výhradně s bateriemi, které jsou pro daný typ nářadí určeny.** Použití jiných typů baterií může způsobit vznik požáru nebo zranění.
 - c. **Není-li baterie používána, uložte ji mimo dosah kovových předmětů, jako jsou kancelářské sponky na papír, mince, klíče, hřebíky, šroubky nebo další drobné kovové předměty, které mohou způsobit zkratování kontaktů baterie.** Zkratování kontaktů baterie může vést k způsobení popálenin nebo požáru.
 - d. **V nevhodných podmínkách může z baterie unikat kapalina. Vyvarujte se kontaktu s touto kapalinou. Dojde-li k náhodnému kontaktu s touto kapalinou, zasažené místo omyjte vodou. Při zasažení očí potřísněné místo omyjte a vyhledejte lékařskou pomoc.** Unikající kapalina z baterie může způsobit podráždění pokožky nebo popáleniny.
 6. **Servis**
 - a. **Opravy elektrického nářadí svěřte pouze kvalifikovanému technikovi, který bude používat originální náhradní díly.** Tím zajistíte bezpečný provoz nářadí.



Varování! Další bezpečnostní varování pro řetězové pily.

- ♦ **Je-li řetězová pila v provozu, udržujte všechny části těla v bezpečné vzdálenosti od řetězu pily. Před spuštěním této řetězové pily se ujistěte, zda se řetěz pily ničeho nedotýká.** Chvilka nepozornosti při práci s řetězovou pilou může způsobit zamotání vašeho oděvu nebo zachycení vašeho těla řetězem pily.
- ♦ **Vždy držte řetězovou pilu tak, abyste měli pravou ruku na zadní rukojeti a levou ruku na přední rukojeti.** Držení řetězové pily s opačnou polohou rukou zvyšuje riziko způsobení zranění a nesmí být nikdy prováděno.
- ♦ **Držte elektrické nářadí pouze za izolované rukojeti, protože může dojít ke kontaktu řetězu pily se skrytým elektrickým kabelem.** Při kontaktu řetězu pily s „živým“ vodičem budou neizolované kovové části nářadí také „živé“, a tak může dojít k úrazu obsluhy elektrickým proudem.
- ♦ **Používejte bezpečnostní ochranné brýle a ochranu sluchu. Doporučujeme vám používat další ochranné vybavení na hlavu, ruce, nohy a chodidla.** Odpovídající ochranný oděv snižuje riziko zranění způsobeného odlétávajícími zbytky materiálu nebo náhodným kontaktem s řetězem pily.
- ♦ **Nepoužívejte tuto řetězovou pilu na stromě.** Používání řetězové pily na stromě může vést k způsobení zranění.
- ♦ **Vždy udržujte správný postoj a používejte tuto pilu pouze v případě, stojíte-li na pevném, bezpečném a rovném povrchu.** Kluzké a nestabilní povrchy, jako jsou žebříky, mohou způsobit ztrátu rovnováhy nebo ztrátu kontroly nad řetězovou pilou.
- ♦ **Při řezání větve, která je zatížena, dávejte pozor na její odmrštění.** Je-li uvolněno napětí v dřevěných vláknech, může dojít k nárazu napružené větve do obsluhy a/nebo k ztrátě kontroly nad řetězovou pilou.
- ♦ **Při řezání křovin a mladých stromků buďte velmi opatrní.** Tenké materiály mohou být zachyceny řetězem pily a mohou vás šlehnout nebo mohou způsobit ztrátu vaší rovnováhy.
- ♦ **Přenášejte tuto řetězovou pilu, která musí být vypnutá, uchopením za přední rukojeť a v bezpečné vzdálenosti od vašeho těla. Při přepravě nebo uložení této řetězové pily vždy nasadte na lištu pily ochranné pouzdro.** Správná manipulace s řetězovou pilou snižuje pravděpodobnost náhodného kontaktu s pohyblivým se řetězem pily.
- ♦ **Dodržujte pokyny pro mazání, napínání řetězu a výměnu příslušenství.** Nesprávně napnutý nebo nedostatečně namazaný řetěz může prasknout nebo může zvyšovat riziko způsobení zpětného rázu.
- ♦ **Udržujte rukojeti suché a čisté a dbejte na to, aby nebyly znečištěny olejem a mazivem.** Rukojeti

znečištěné mazivem nebo olejem jsou kluzké a mohou způsobit ztrátu kontroly nad nářadím.

- ◆ **Řežte pouze dřevo. Nepoužívejte tuto řetězovou pilu pro účely, pro které není určena.** Například: nepoužívejte tuto řetězovou pilu pro řezání plastů, zdiva nebo jiných stavebních materiálů, mimo dřeva. Použití této řetězové pily k jiným účelům, než k jakým je určena, by mohlo vést k nebezpečným situacím.

Příčiny zpětného rázu a ochrana obsluhy před jejich působením

K zpětnému rázu dochází po kontaktu přední části nebo špičky vodící lišty s předmětem nebo při sevření řetězu pily v řezaném dřevěném materiálu.

Kontakt špičky nářadí může v určitých případech způsobit náhlou zpětnou reakci, která odmrští vodící lištu směrem nahoru a dozadu na obsluhu.

Přiskřípnutí řetězu pily podél horní části vodící lišty může způsobit rychlý pohyb vodící lišty směrem dozadu na obsluhu. Jakákoli z těchto reakcí může způsobit ztrátu kontroly nad touto pilou, což může vést k vážnému zranění osob. Nespoléhejte se pouze na bezpečnostní zařízení zabudovaná do této pily.

Jako uživatel této řetězové pily musíte provádět několik kroků, aby při vaší práci nedocházelo k nehodám nebo zraněním.

Zpětný ráz je výsledkem nesprávného použití elektrického nářadí a nesprávných pracovních postupů nebo pracovních podmínek. Zpětnému rázu může být zabráněno dodržováním opatření, která jsou uvedena níže:

- ◆ **Používejte pevný úchop s palci a prsty obepínajícími rukojeti řetězové pily. Držte pilu oběma rukama a postavte se tak, aby vaše tělo a paže mohly odolávat silám zpětnému rázu.** Síly zpětného rázu mohou být korigovány uživatelem, jsou-li provedena určitá opatření. Nenechávejte tuto pilu bez dozoru.
- ◆ **Nepřeceňujte své síly a neprovádějte řezání nad úrovní ramen.** To pomáhá zabránit neúmyslnému kontaktu špičky nářadí a umožňuje lepší kontrolu nad řetězovou pilou v neočekávaných situacích.
- ◆ **Používejte pouze náhradní lišty a řetězy specifikované výrobcem.** Nesprávné náhradní vodící lišty a řetězy mohou způsobit prasknutí řetězu a/nebo zpětný ráz.
- ◆ **Dodržujte pokyny výrobce týkající se broušení a údržby řetězu této pily.** Snížení výšky ukazatele hloubky řezu může vést k většímu riziku zpětného rázu.
- ◆ **Kontakt s kovem, cementem nebo s jiným tvrdým materiálem v blízkosti dřeva, nebo jsou-li tyto materiály v řezaném dřevu, může způsobit zpětný ráz.**
- ◆ **Tupý nebo uvolněný řetěz pily může způsobit zpětný ráz.**

- ◆ **Nepokoušejte se pilu vkládat do předchozího řezu, protože by mohlo dojít k zpětnému rázu.** Vždy zahajte nový řez.
- ◆ **Zásadně doporučujeme, aby uživatelé, kteří toto nářadí budou používat poprvé, obdrželi od zkušeného uživatele praktické pokyny týkající se použití této řetězové pily a ochranného vybavení.** Počáteční praxe musí být dokončena řezáním kulatiny na vhodném stojanu.
- ◆ **Při přenášení řetězové pily vám doporučujeme, abyste sejmuli baterii a abyste se ujistili, zda je řetěz otočen směrem dozadu.**
- ◆ **Provádějte údržbu pily, i když není používána. Nenechávejte tuto řetězovou pilu uloženou delší dobu, aniž byste nejdříve sejmuli vodící lištu a řetěz, které musí být ponechány ponořeny v oleji.** Ukládejte všechny části vaší řetězové pily na suchém a bezpečném místě, které je mimo dosah dětí.
- ◆ **Před uložením této pily vám doporučujeme vypustit nádržku na olej.**
- ◆ **Vždy udržujte pevný postoj a předem si naplánujte únikovou cestu před padajícím stromem nebo větví.**
- ◆ **Používejte vhodné klíny, abyste mohli lépe kontrolovat směr pádu stromu při jeho kácení a abyste zabránili přiskřípnutí vodící lišty a řetězu pily v řezu.**
- ◆ **Péče o řetěz pily. Dbejte na to, aby byl řetěz stále ostrý a aby jeho pohyb po vodící liště plynulý.** Zajistěte, aby byly řetěz pily a vodící lišta čisté a dobře namazané. Udržujte rukojeti suché a čisté a dbejte na to, aby nebyly znečištěny olejem a mazivem.
- ◆ **Pro případ nehody zajistěte, aby byl stále někdo v blízkosti (ale v bezpečné vzdálenosti).**
- ◆ **Musíte-li se z jakéhokoli důvodu dotýkat řetězu pily, ujistěte se, zda je řetězová pila odpojena od baterie.**
- ◆ **Hlučnost tohoto výrobku může přesáhnout 85 dB (A).** Proto vám doporučujeme, abyste přijali vhodná opatření týkající se ochrany sluchu.
- ◆ **Při manipulaci s touto pilou dávejte pozor, protože její vodící lišta může být horká.** Buďte při manipulaci opatrní.
- ◆ **Dbejte na to, aby se prodlužovací kabely nedostaly do blízkosti zubů řetězu.**

Bezpečnost ostatních osob

- ◆ **Toto nářadí není určeno pro použití osobami (včetně dětí) se sníženými fyzickými, smyslovými nebo duševními schopnostmi, nebo s nedostatkem zkušeností a znalostí, pokud těmto osobám nebyl stanoven dohled, nebo pokud jim nebyly poskytnuty instrukce týkající se použití výrobku osobou odpovědnou za jejich bezpečnost.**
- ◆ **Děti musí být pod dozorem, aby bylo zajištěno, že si s tímto zařízením nebudou hrát.**

Zbytková rizika

Je-li toto zařízení používáno jiným způsobem, než je uvedeno v příložených bezpečnostních varováních, mohou se objevit dodatečná zbytková rizika. Tato rizika mohou vzniknout v důsledku nesprávného použití, dlouhodobého použití atd.

Přestože jsou dodržovány příslušné bezpečnostní předpisy a jsou používána bezpečnostní zařízení, určitá zbytková rizika nemohou být vyloučena. Tato rizika jsou následující:

- ◆ Zranění způsobená kontaktem s jakoukoli rotující nebo pohybující se částí.
- ◆ Zranění způsobená při výměně dílů, nožů nebo příslušenství.
- ◆ Zranění způsobená dlouhodobým použitím nářadí. Používáte-li jakékoli nářadí delší dobu, zajistěte, aby byly prováděny pravidelné přestávky.
- ◆ Poškození sluchu.
- ◆ Zdravotní rizika způsobená vdechováním prachu vytvářeného při použití nářadí (příklad: - práce se dřevem, zejména s dubovým, bukovým a MDF).

Vibrace

Deklarovaná úroveň vibrací uvedená v technických údajích a v prohlášení o shodě byla měřena v souladu se standardní zkušební metodou předepsanou normou EN 60745 a může být použita pro srovnání jednotlivých nářadí mezi sebou. Deklarovaná úroveň vibrací může být také použita k předběžnému stanovení doby práce s tímto nářadím.

Varování! Úroveň vibrací při aktuálním použití elektrického nářadí se může od deklarované úrovně vibrací lišit v závislosti na způsobu použití nářadí. Úroveň vibrací může být vzhledem k uvedeně hodnotě vyšší.

Při stanovení doby působení vibrací z důvodu určení bezpečnostních opatření podle požadavků normy 2002/44/EC k ochraně osob pravidelně používajících elektrické nářadí v zaměstnání, musí předběžný odhad působení vibrací brát na zřetel aktuální podmínky použití nářadí s přihlédnutím na všechny části pracovního cyklu, jako jsou doby, při které je nářadí vypnuto a kdy běží naprázdno.

Štítky na nářadí

Na nářadí jsou společně s datovým kódem zobrazeny následující piktogramy:



Varování! Z důvodu snížení rizika způsobení úrazu si uživatel musí přečíst návod k použití.



Používejte ochranu zraku a sluchu



Používejte rukavice



Noste přilbu



Před prováděním jakéhokoli čištění nebo úkonů údržby z nářadí vždy vyjměte baterii.



Dávejte pozor na odlétávající předměty. Udržujte ostatní osoby mimo pracovní prostor



Nevystavujte toto nářadí dešti nebo prostředí s vysokou vlhkostí.



Noste neklouzavou obuv.



Dávejte pozor na padající předměty.



Riziko smrtelného úrazu elektrickým proudem. Udržujte od nadzemního elektrického vedení vzdálenost minimálně 10 m.



Chcete-li zajistit dlouhodobý bezpečný provoz, kontrolujte napnutí řetězu po každých 10 minutách provozu podle pokynů uvedených v tomto návodu, a v případě potřeby nastavte správnou vůli 3 mm. Provádějte mazání řetězu po každých 10 minutách provozu.



Směr otáčení řetězu



Varování! Nedotýkejte se řetězu v bodě, kde odlétají třísky.



Směrnice 2000/14/EC týkající se zaručeného akustického výkonu.

Další bezpečnostní pokyny pro baterie a nabíječky (nejsou dodány)

Baterie (nejsou dodány)

- ◆ Baterii nikdy ze žádného důvodu nerozebírejte.
- ◆ Zabraňte kontaktu baterie s vodou.
- ◆ Neskladujte baterie na místech, kde může teplota přesáhnout 40 °C.
- ◆ Nabíjejte baterie pouze při teplotách v rozsahu od 10 do 40 °C.
- ◆ Nabíjení provádějte pouze nabíječkou dodanou s nářadím.

- ◆ Při likvidaci baterií se vždy řiďte pokyny, které jsou uvedeny v části „Ochrana životního prostředí“.



Nepokoušejte se nabíjet poškozené baterie.

Nabíječky (nejsou dodány)

- ◆ Používejte nabíječku BLACK+DECKER pouze k nabíjení baterie, která byla dodána s tímto nářadím. Jiné baterie mohou prasknout a způsobit zranění nebo jiné škody.
- ◆ Nikdy se nepokoušejte nabíjet baterie, které nejsou k nabíjení určeny.
- ◆ Poškozené kabely ihned vyměňte.
- ◆ Zabraňte kontaktu nabíječky s vodou.
- ◆ Nesnažte se nabíječku demontovat.
- ◆ Nepokoušejte se do nabíječky proniknout.



Tato nabíječka není určena pro venkovní použití.



Před použitím si pečlivě přečtěte tento návod.

Elektrická bezpečnost



Tato nabíječka je opatřena dvojitou izolací. Proto není nutné použití uzemňovacího vodiče. Vždy zkontrolujte, zda napětí v elektrické síti odpovídá napětí uvedenému na výkonovém štítku. Nikdy se nepokoušejte nahradit nabíječku přímým připojením k síťové zásuvce.

- ◆ Je-li poškozen napájecí kabel, musí být vyměněn výrobcem nebo v autorizovaném servisu BLACK+DECKER, aby bylo zabráněno možným rizikům.

Popis

Tento výrobek se skládá z několika nebo ze všech následujících částí.

1. Příslušenství řetězová pila
2. Uvolňovací tlačítko řetězové pily
3. Kryt proti zpětnému rázu
4. Uvolňovací tlačítko krytu proti zpětnému rázu
5. Vodicí lišta
6. Řetěz pily
7. Kryt vodicí lišty

Nabíjení baterie (není dodána) (obr. A)

Nabíječky BLACK+DECKER jsou určeny pro nabíjení baterií BLACK+DECKER.

- ◆ Před vložením baterie (8) připojte nabíječku (9) k odpovídající síťové zásuvce.
- ◆ Vložte baterii (8) do nabíječky a ujistěte se, zda je baterie řádně usazena v drážkách nabíječky (obr. A).



LED indikátor (9a) bude blikat, což bude indikovat probíhající nabíjení.



Ukončení nabíjení je indikováno nepřerušovaným svícením LED indikátoru.

Baterie je zcela nabitá a může být okamžitě použita nebo může být ponechána v nabíječce.

- ◆ Nabíjte vybité baterie co nejdříve po jejich použití, aby bylo zabráněno značnému zkrácení jejich provozní životnosti. Dbejte na to, aby nedošlo k úplnému vybití baterie, aby byla zaručena jejich co nejdelší provozní životnost. Doporučujeme vám, abyste baterie nabíjeli po jejich každém použití.

Diagnostika nabíječky (obr. B)

Tato nabíječka je určena pro detekci určitých problémů, které se mohou objevit u baterie nebo u napájecího zdroje. Problémy jsou indikovány různými způsoby blikání LED indikátoru.

Vadná baterie



Tato nabíječka může detekovat slabou nebo poškozenou baterii. LED indikátor bliká způsobem znázorněným na nálepe. Bude-li vidět způsob blikání označující vadnou baterii, nepokračujte v nabíjení této baterie. Odevzdejte takovou baterii v autorizovaném servisu nebo ve sběrném dvoru, kde bude provedena její recyklace.

Prodleva zahřátá/studená baterie



Jakmile bude nabíječka detekovat příliš vysokou nebo příliš nízkou teplotu baterie, automaticky zahájí režim prodleva zahřátá/

studená baterie a pozastaví nabíjení, dokud baterie nedosáhne předepsané teploty. Jakmile baterie dosáhne předepsané teploty, nabíječka se automaticky přepne do režimu nabíjení baterie. Tato funkce maximálně prodlužuje provozní životnost baterie. Indikátor bliká způsobem znázorněným na nálepe.

Ponechání baterie v nabíječce

Baterie může být ponechána v nabíječce se svítícím LED indikátorem neomezeně dlouhou dobu. Nabíječka bude baterii udržovat ve zcela nabitém stavu. Tato nabíječka je vybavena režimem automatického dobíjení, který srovnává nebo vyvažuje jednotlivé články baterie, aby tato baterie mohla využít svou špičkovou kapacitu. Baterie musí být dobíjena každý týden nebo vždy, když již neposkytuje dostatečný výkon pro prováděné úkony. Chcete-li použít režim automatického dobíjení, vložte baterii do nabíječky a nechte ji v nabíječce minimálně 8 hodin.

Důležité poznámky týkající se nabíjení

- ◆ Nejdelší provozní životnosti a nejvyššího výkonu dosáhnete, bude-li baterie nabíjena v rozmezí teplot 18° až 24 °C. NENABÍJEJTE tuto baterii, je-li teplota okolního vzduchu nižší než +4,5 °C nebo vyšší než +40 °C. Je to velmi důležité a zabrání to vážnému poškození baterie.
- ◆ Během nabíjení může docházet k zahřívání nabíječky i baterie. Jedná se o normální stav, který neznamená žádnou závadu. Chcete-li po použití usnadnit ochlazení baterie, neukládejte nabíječku nebo baterie v teplém prostředí, jako jsou kovové přístřešky nebo nechráněné přívěsy.
- ◆ Nedochází-li k řádnému nabíjení baterie:
 - ◆ Zkontrolujte funkci zásuvky připojením svítilny nebo jiného zařízení.
 - ◆ Proveďte kontrolu, zda není zásuvka propojena se spínačem osvětlení a zda nedojde k odpojení napájení, je-li zhasnuto světlo.
 - ◆ Přemístěte nabíječku a baterii na místo, kde se teplota okolního vzduchu pohybuje v rozmezí zhruba 18 - 24 °C.
 - ◆ Jestliže problémy stále přetrvávají, předejte nářadí, baterii a nabíječku autorizovanému servisu.
- ◆ Tyto baterie musí být nabíjeny v případě, kdy již neposkytují dostatečný výkon pro dříve snadno prováděné pracovní operace. V TAKOVÉ SITUACI NEPOKRACUJTE v používání nářadí. Postupujte podle pokynů pro nabíjení. Částečně vybitá baterie může být kdykoli znovu nabita, aniž by to mělo jakýkoli vliv na nabíjenou baterii.
- ◆ Cizí vodivé předměty a materiály, jako jsou brusiva, kovové špony, ocelová vlna, hliníkové fólie nebo nahromaděné částčky kovu, se nesmí dostat do vnitřního prostoru nabíječky. Dříve, než budete provádět čištění nabíječky, odpojte ji od sítě.
- ◆ Zabraňte zmrznutí baterie a neponořujte ji do vody nebo do jiných kapalin.

Vložení a vyjmutí baterie (není dodána) (obr. C)

- ◆ Chcete-li vložit baterii (8) do nářadí, srovnajte ji s místem jejího uložení. Zasuňte baterii do nářadí a tlačte na ni, dokud nedojde k jejímu řádnému usazení.
- ◆ Chcete-li baterii vyjmout, stiskněte uvolňovací tlačítko baterie (9a) a současně vytahujte baterii z nářadí.

Použití příslušenství řetězová pila

Varování! Před sestavením se ujistěte, zda je nářadí vypnuto a zda je z něj vyjmuta baterie.

Instalace vodící lišty a řetězu pily (obr. D, E, F, G, H)

Varování! Ostrý řetěz. Při manipulaci s tímto řetězem vždy používejte rukavice. Tento řetěz je ostrý a může vás pořezat, i když pila není v chodu.

Jsou-li řetěz pily (6) a vodící lišta (5) zabaleny v krabici odděleně, řetěz musí být nejdříve upevněn na vodící lištu a tato sestava musí být upevněna na tělo nářadí.

- ◆ Umístěte pilu na pevnou a rovnou plochu.
- ◆ Otáčejte zajišťovacím šroubem nastavení vodící lišty (10a) proti směru pohybu hodinových ručiček, jak je zobrazeno na obr. D, aby bylo umožněno sejmutí krytu ozubeného kola (10).
- ◆ Použijte ochranné rukavice, uchopte řetěz pily (6), nasadte jej na vodící lištu (5) a ujistěte se, zda jsou zuby řetězu nastaveny správným směrem (obr. E).
- ◆ Ujistěte se, zda je řetěz řádně usazen v drážce po celém obvodu vodící lišty.
- ◆ Nasadte řetěz pily na ozubené kolo (11) tak, aby byl srovnán s drážkou na vodící liště se šroubem (12) v základně nářadí, jak je zobrazeno na obr. E.
- ◆ Napínacím šroubem musí být otáčeno proti směru pohybu hodinových ručiček až po jeho doraz. Špičky na krytu ozubeného kola a na napínacím šroubu musí být srovnány před návratem krytu na původní místo. Jakkmile bude vše na svém místě, držte stále vodící lištu a nasadte zpět kryt ozubeného kola (10).
- ◆ Ujistěte se, zda je otvor montážního šroubu sestavy pro napínání řetězu na krytu srovnán se šroubem (12) na hlavním krytu pily, jak je zobrazeno na obr. E.
- ◆ Otáčejte pojistným šroubem nastavení vodící lišty (10a) ve směru pohybu hodinových ručiček, dokud nedojde k utažení a potom povolte šroub o jednu celou otáčku tak, aby mohlo dojít k řádnému napnutí řetězu.

Poznámka: Není-li kryt správně usazen, zkontrolujte, zda je výstupek pro napínání na liště srovnán s drážkou na vnitřní straně krytu ozubeného kola.

- ◆ Držte zajišťovací šroub nastavení vodící lišty (10a) a otáčejte šroubem napnutí řetězu (13) proti směru pohybu hodinových ručiček, aby došlo k zvětšení napnutí řetězu, jak je zobrazeno na obr. F. Ujistěte se, zda řetěz pily (6) těsně přiléhá k vodící liště (5).

Nastavení napnutí řetězu (obr. G, H)

- ◆ S pilou položenou na pevném a rovném povrchu zkontrolujte napnutí řetězu (6). Napnutí řetězu je správné, jestliže řetěz po lehkém povytažení palcem a ukazovákem o 3 mm z vodící lišty (5) zapadne zpět do této lišty, jak je zobrazeno na obr. G. Mezi vodící lištou a řetězem nesmí být na její spodní části žádný průhyb, jak je zobrazeno na obr. H.
- ◆ Chcete-li nastavit napnutí řetězu pily, povolte zajišťovací šroub seřízení vodící lišty (10a) o jednu celou otáčku

a postupujte podle pokynů uvedených v části „Instalace vodící lišty a řetězu pily“.

- ◆ Neprovádějte nadměrné napnutí řetězu, protože by to vedlo k jeho nadměrnému opotřebenému a zkrácení provozní životnosti řetězu i vodící lišty.
- ◆ Jakmile bude napnutí řetězu správné, řádně utáhněte zajišťovací šroub nastavení vodící lišty.
- ◆ Je-li řetěz nový, během prvních 2 hodin použití provádějte často kontrolu jeho napnutí (po vyjmutí baterie), protože se nový řetěz mírně roztahuje.

Výměna řetězu pily (obr. I)

- ◆ Otáčejte zajišťovacím šroubem nastavení vodící lišty (10a) proti směru pohybu hodinových ručiček, aby došlo k povolání řetězu.
- ◆ Sejměte kryt ozubeného kola (10) podle postupu, který je uveden v části „Instalace vodící lišty a řetězu pily“.
- ◆ Vyjměte opotřebený řetěz pily (6) z drážky vodící lišty (5).
- ◆ Umístěte nový řetěz do drážky vodící lišty a ujistěte se, zda jsou zuby nového řetězu otočeny správným směrem srovnáním šipky na řetězu se symbolem na krytu ozubeného kola (10), jak je zobrazeno na obr. I.
- ◆ Dodržujte pokyny uvedené v části „Instalace vodící lišty a řetězu pily“.
- ◆ Náhradní řetězy a vodící lišty jsou k dostání v nejbližším autorizovaném servisu BLACK+DECKER.

Přeprava pily (obr. J)

- ◆ Při přepravě z pily vždy vyjměte baterii a zakryjte vodící lištu (5) ochranným krytem (7), jak je zobrazeno na obr. J.

Nasazení a sejmутí příslušenství řetězová pila. (obr. K, L)

- ◆ Chcete-li na základní jednotku (14) upevnit příslušenství nebo prodlužovací tyč (není dodána), srovnajte příslušenství/tyčovou základnu se základní jednotkou, jak je zobrazeno na obr. K.
- ◆ Tlačte příslušenství nebo prodlužovací tyč na základní jednotku tak, aby došlo k jejímu řádnému usazení a dokud neuslyšíte kliknutí.

Poznámka: Příslušenství se nasazuje na prodlužovací tyč stejným způsobem jako na základní jednotku.

Poznámka: Režim Základna vyžaduje, aby byl kryt (3) ve svislé poloze. Stiskněte pojistné tlačítko krytu (4) a zvedněte tento kryt do polohy, která je zobrazena na obr. L.

Režim Tyč vyžaduje, aby byl kryt proti zpětnému rázu (3) ve složené poloze. Stiskněte uvolňovací tlačítko krytu proti zpětnému rázu (4) a sklopte tento kryt do polohy, která je zobrazena na obr. L.

- ◆ Ujistěte se, zda je příslušenství bezpečně upevněno k základní jednotce nebo k prodlužovací tyči, a to mírným

zataháním za toto příslušenství. Příslušenství nebo prodlužovací tyč musí zůstat na základní jednotce.

- ◆ Chcete-li příslušenství nebo prodlužovací tyč sejmout, stiskněte uvolňovací tlačítko nacházející se na boční části příslušenství nebo na prodlužovací tyči a sejměte příslušenství nebo prodlužovací tyč ze základní jednotky nebo z prodlužovací tyče.

Poznámka: Používejte příslušenství, která jsou specificky určena pro toto nářadí a která jsou kompatibilní s motorovou jednotkou.

Správná poloha rukou (obr. M, N)

Režim Základna: Správná poloha rukou vyžaduje, abyste měli jednu ruku na obloukové rukojeti (15) a druhou ruku na hlavní rukojeti (16).

Režim Tyč: Ovládejte nářadí tak, abyste měli jednu ruku na hlavní rukojeti (15) a druhou ruku na tyčové rukojeti (17).

Zapnutí (obr. M, N)

- ◆ Stlačte dolů odjišťovací spínač. Stiskněte obloukovou rukojeť (15) a potom stiskněte spínač zapnuto/vypnuto. Jakmile bude nářadí v chodu, můžete odjišťovací spínač uvolnit. Čím více je spínač zapnuto/vypnuto stisknutý, tím vyšší jsou otáčky nářadí.
- ◆ Chcete-li, aby bylo nářadí stále v chodu, musíte mít stále stlačenou obloukovou rukojeť a stále stisknutý spínač zapnuto/vypnuto. Chcete-li nářadí vypnout, uvolněte spínač zapnuto/vypnuto nebo obloukovou rukojeť.

Režim Prodloužený dosah/Tyč

- ◆ Stlačte dolů odjišťovací spínač. Uchopte tyčovou rukojeť (17) a potom stiskněte spínač zapnuto/vypnuto.
- ◆ Jakmile bude nářadí v chodu, můžete odjišťovací spínač uvolnit. Čím více je spínač zapnuto/vypnuto stisknutý, tím vyšší jsou otáčky nářadí.
- ◆ Chcete-li, aby bylo nářadí stále v chodu, musíte mít stále stisknutý spínač zapnuto/vypnuto. Chcete-li nářadí vypnout, uvolněte spínač zapnuto/vypnuto.

Poznámka: Je-li během řezu na nářadí vyvíjen příliš velký tlak, pila se vypne. Chcete-li pilu znovu spustit, před restartem pily musíte spínač zapnuto/vypnuto uvolnit. Nyní opět zahajte řez a používejte menší sílu. Nechejte pilu řezat jejím vlastním tempem.

Použití

Režim Základna pro řezání/prořezávání

Běžné techniky řezání (obr. O, P, Q, R, S, T)

Kácení stromů

Postup pro kácení stromu. Před kácením stromu se ujistěte, zda je zcela nabitá baterie, abyste mohli tento úkon dokončit

na jedno nabití baterie. Neprovádějte kácení stromů, je-li velký vítr.

- ◆ Před zahájením kácení musí být naplánována a vyčištěna nezbytná úniková cesta. Úniková cesta musí být vedena směrem dozadu a šikmo od očekávaného směru pádu káceného stromu, viz obr. O.
- ◆ Před zahájením kácení berte v úvahu přirozený náklon stromu, polohu větších větví a směr větru, aby bylo možné posoudit, jakým směrem strom spadne. Připravte si klíny (dřevěné, plastové nebo hliníkové) a těžkou palici. Z místa, kde bude prováděn řez káceného stromu, odstraňte nečistoty, kameny, uvolněnou kůru, hřebíky, sponky a dráty.
- ◆ Spodní zářez - Vytvořte tento zářez do 1/3 průměru stromu, kolmo k směru pádu stromu. Nejdříve vytvořte spodní vodorovný zářez. Tak zabráníte přiskřípnutí řetězu pily nebo vodící lišty při vytváření druhého zářezu, jak je zobrazeno na obr. P.
- ◆ Zadní řez pro kácení - Provádějte tento řez minimálně o 51 mm výše než byl proveden vodorovný zářez na opačné straně kmenu. Udržujte zadní zářez pro kácení rovnoběžný s vodorovným zářezem na opačné straně kmenu. Proveďte zadní zářez pro kácení tak, aby zůstala dostatečná masa dřeva, která bude působit jako závěs. Tato masa dřeva zabrání kroucení kmenu stromu a jeho pádu špatným směrem. Neprovádějte řez přes tento závěs, viz obr. P.
- ◆ Jak se bude řez pro kácení přibližovat k závěsu, strom by se měl začít kácet. Existuje-li jakákoli šance, že strom nespadne v požadovaném směru nebo že se může zhoznout zpět a způsobí přiskřípnutí řetězu pily, ukončete řezání před dokončením řezu pro kácení a použijte klíny, abyste rozevřeli řez a aby došlo k pádu stromu v požadovaném směru pádu. Jakmile strom začne padat, vyjměte pilu z řezu, zastavte motor, sklopte pilu dolů a použijte naplánovanou únikovou cestu. Dávejte pozor na padající větve a sledujte svou polohu.

Řezání větví

Odstraňování větví z pokáceného stromu. Při odstraňování větví neofezávejte větší větve, které udržují kmen nad zemí. Malé větve odstraňujte jedním řezem. Zatížené větve musí být řezány ze spodní části větve směrem k její horní části, aby bylo zabráněno zablokování řetězu pily, jak je zobrazeno na obr. Q. Řežte větve z druhé strany kmenu, aby se kmen nacházel mezi vámi a pilou. Nikdy neprovádějte řezy s pilou mezi nohama a nestůjte rozkročmo nad větví, kterou chcete řezat.

Řezání polen

Varování! Doporučujeme vám, aby si uživatelé používající pilu poprvé, vyzkoušeli tyto řezy na vhodném stojanu.

Řezání pokáceného stromu nebo polen na délku. Provádění těchto řezů závisí na tom, jak je kmen podepřen. Je-li to možné, vždy používejte stojan, viz obr. R.

- ◆ Vždy zahajte řez s řetězem otáčejícím se v maximálních otáčkách.
- ◆ Umístěte spodní hroty řetězové pily za místo úvodního řezu, jak je zobrazeno na obr. S.
- ◆ Zapněte pilu a potom otáčejte vodící lištu dolů do řezaného dřeva a využívejte hroty jako kloub.
- ◆ Jakmile se řetěz pily dostane do úhlu 45 stupňů, znovu srovnejte pilu a opakujte uvedené kroky, dokud řez nedokončíte.
- ◆ Je-li kmen podepřen po celé jeho délce, vytvořte řez shora (horní řez), ale vyvarujte se řezání do země, protože by došlo k rychlému otupení řetězu.
- ◆ Obr. T - Je-li podepřen jeden konec. Nejdříve vytvořte zářez do 1/3 průměru ze spodní strany (podřezání). Potom vytvořte dokončovací řez shora tak, aby se setkal s prvním řezem.
- ◆ Obr. U - Jsou-li podepřeny oba konce. Nejdříve vytvořte zářez do 1/3 průměru shora. Potom proveďte dokončovací řez ze spodní strany do 2/3 průměru tak, aby se setkal s prvním řezem.
- ◆ Provádíte-li řezání na svahu, vždy stůjte nad řezaným kmenem. Provádíte úplný průřez, z důvodu zachování úplné ovladatelnosti pily omezte tlak vyvíjený na vodící lištu v blízkosti ukončení řezu, aniž byste uvolnili úchop obou rukojetí pily. Zabraňte kontaktu řetězu se zemí. Po dokončení řezu počkejte před manipulací s řetězovou pilou na úplné zastavení řetězu. Před přecházením k dalšímu řezu vždy zastavte motor pily.

Použití

Režim Prodloužený dosah/Tyč pro řezání a prořezávání

Varování! Nikdy nestůjte přímo pod větví, kterou řezete. Vždy stůjte tak, abyste nebyli na místě dopadu odřezaných větví.

- ◆ Pracujete-li s tyčovou pilou, nikdy nestůjte na žebříku (obr. V1) nebo na jiné nestabilní podpoře. Vždy se vyhýbejte takovým polohám, které mohou způsobit ztrátu vaší rovnováhy a které mohou vést k způsobení vážného zranění.
- ◆ Udržujte ostatní osoby ve vzdálenosti minimálně 15 m od pracovního prostoru. Rozptylování může způsobit ztrátu kontroly (obr. V2).
- ◆ Riziko smrtelného úrazu elektrickým proudem. Nepracujte ve vzdálenosti menší než 15 m od nadzemního elektrického vedení, abyste zabránili úrazu elektrickým proudem. Vždy zkontrolujte okolní prostor, zda se v něm není skryté elektrické vedení (obr. V3).
- ◆ Nenastavujte spínací rukojeť tyčové pily nad výšku ramen.

Pracovní poloha (obr. W)

Vždy používejte:

- A. Ochranu hlavy.
- B. Ochranu zraku.
- C. Pracovní rukavice.
- D. Popruh.
- E. Kalhoty na práci s řetězovou pilou.
- F. Obuv s ocelovou špičkou.

Varování! Při řezání stromů:

- ♦ Chraňte se před zpětným rázem, který může způsobit vážné nebo smrtelné zranění. Přečtěte si část „ZPĚTNÝ RÁZ“, abyste zabránili riziku zpětného rázu.
- ♦ Nepřekážejte sami sobě. Vždy se ujistěte, zda zaujímáte pevný postoj. Stůjte rozkročmo. Přeneste vaši hmotnost rovnoměrně na obě nohy.
- ♦ Pro uchopení tyčové pily používejte obě ruce, jak je znázorněno na obr. W. Držte pilu vždy pevně. Palce a prsty musí obepínat rukojeť a tyč tyčové pily.
- ♦ Nikdy nepoužívejte tuto pilu, nacházíte-li se na stromě, v jakékoli nepřijemné poloze, na žebříku nebo na jiné nestabilní ploše. Mohlo by dojít k ztrátě kontroly nad tyčovou pilou a k následnému vážnému zranění.

Řezání větví (obr. X)

- ♦ Před zahájením řezu se ujistěte, zda je tyčová pila v chodu v maximálních otáčkách. Při zahájení řezu umístěte pohybující se řetěz na větev. Držte tyčovou pilu pevně na požadovaném místě, abyste zabránili možnému odskočení nebo sklouznutí (boční pohyb) tyčové pily.
 - ♦ Provedte první řez 150 mm od kmene stromu na spodní straně větve. Pro provedení tohoto řezu použijte horní část vodící lišty. Při řezání tyčovou pilu zlehka přitlačujte tak, abyste provedli řez do 1/3 průměru řezané větve. Potom proveďte dokončovací řez z horní strany, jak je znázorněno na obr. X. Netlačte na tyčovou pilu. Došlo by k přehřátí motoru a mohlo by dojít k jeho spálení. Práce je účinnější a bezpečnější, používáte-li nářadí pouze k určeným účelům.
- Poznámka:** Pokusíte-li se provádět řezání silné větve ze spodní strany, větve bude působením vlastní hmotnosti klesat a způsobí sevření řetězu pily v řezu. Pokusíte-li se provádět řezání silné větve z horní strany, bez provedení zářezu ze spodní strany, větve se rozštípně a odloupne kůru stromu.
- ♦ Vytahujte tyčovou pilu z řezu, pracuje-li v maximálních otáčkách. Zastavte tyčovou pilu uvolněním spínače zapnuto/vypnuto. Před odložením tyčové pily se ujistěte, zda došlo k zastavení řetězu pily.

Řetěz a vodící lišta

Po každých několika hodinách provozu sejměte kryt ozubeného kola, vodící lištu a řetěz a proveďte kompletní

očistění pomocí kartáče s měkkými štětinami. Ujistěte se, zda není zablokovaný mazací otvor na vodící liště. Při výměně tupého řetězu je dobrým zvykem obrácení vodící lišty spodní stranou nahoru.

Broušení řetězu pily

Poznámka: Zuby řetězu se otupí okamžitě, jakmile při řezání dojde k jejich kontaktu se zemí nebo s hřebíky. Z důvodu zajištění maximálního možného výkonu pily je důležité, aby byly zuby řetězu udržovány ostré. Dodržujte tyto užitečné rady pro správné broušení řetězu pily:

- ♦ Pro broušení vašeho řetězu použijte pilník 4,5 mm a držák pilníku nebo vodítko pro pilování, abyste dosáhli co nejlepších výsledků. Tak zajistíte, že vždy dosáhnete správných úhlů pro broušení.
- ♦ Položte držák pilníku rovně na horní plochu zubu a ukazatel hloubky zubu.
- ♦ Obr. Y - Udržujte správný úhel 30° pro pilování horní plochy zubu (6a) na vodítku vašeho pilníku, které je rovnoběžné s vaším řetězem (pilník v úhlu 60° při pohledu na řetěz z boku).
- ♦ Nejdříve nabruste zuby na jedné straně řetězu. Provádějte pilování z vnitřní strany každého zubu směrem ven. Potom pilu otočte a zopakujte uvedený postup u zubů na druhé straně řetězu pily.

Poznámka: Použijte plochý pilník pro zbroušení horních částí hrotů (část článku řetězu před zubem), aby se nacházely asi 0,635 mm pod špičkami zubů, jak je znázorněno na obr. Z1.

- ♦ Obr. Z2 - Udržujte stejnou délku u všech zubů.
- ♦ Dojde-li k poškození lesklého povrchu horních nebo bočních ploch zubu, pomocí pilníku taková poškození odstraňte.

Poznámka: Po nabroušení bude zub řetězu ostrý, a proto buďte při této činnosti velmi opatrní.

Poznámka: Při každém broušení řetězu dochází k určité ztrátě jeho odolnosti vůči zpětnému rázu, a proto musíte být při práci velmi opatrní. Doporučujeme vám, abyste broušení řetězu prováděli maximálně čtyřikrát.

Příslušenství

V nabídce jsou i jiné druhy příslušenství, které mohou vaše nářadí změnit na strunovou sekačku Strimmer® nebo fukar.

BCASST91B - Strunová sekačka Strimmer®

BCASBL71B - Fukar.

Odstraňování závad

Problém	Možná příčina	Možné řešení
Nářadí nelze spustit.	Baterie není správně vložena. Baterie není nabitá. Vnitřní komponenty jsou příliš horké. K základní jednotce není upevněno příslušenství nebo prodlužovací tyč.	Zkontrolujte vložení baterie Zkontrolujte, zda není nutné nabít baterie. Nechteje nářadí vychladnout. Ujistěte se, zda je příslušenství řádně usazeno a zajištěno v určené poloze na prodlužovací tyči. Ujistěte se, zda je prodlužovací tyč řádně usazena a zajištěna v určené poloze na základní jednotce.
Baterie se nenabíjí.	Baterie není vložena do nabíječky. Napájecí kabel nabíječky není připojen k síťové zásuvce. Příliš vysoká nebo příliš nízká teplota okolního prostředí	Vložte baterii do nabíječky tak, aby došlo k rozsvícení LED indikátoru. Připojte napájecí kabel nabíječky k síťové zásuvce. Viz část „Důležité pokyny pro nabíjení“, kde najdete další podrobnosti. Přemístěte nabíječku a baterii do prostředí, ve kterém je teplota vyšší než 4,5 °C nebo nižší než +40,5 °C.
Nářadí se náhle vypne.	Baterie dosáhla svého maximálního teplotního limitu. Baterie je vybitá. (Tato baterie je vyrobena tak, aby došlo k jejímu okamžitému vypnutí, dojde-li k jejímu vybití, aby byla maximalizována její provozní životnost.)	Nechteje baterii vychladnout. Vložte ji do nabíječky a nechteje ji zcela nabít.

Údržba

Vaše nářadí BLACK+DECKER bylo zkonstruováno tak, aby vám sloužilo dlouhou dobu s minimálními nároky na údržbu. Řádná péče a pravidelné čištění vám zajistí bezproblémový chod.

- ◆ Pomocí vlhkého hadříku pravidelně čistěte kryt motoru. Nepoužívejte žádné abrazivní čisticí prostředky nebo rozpouštědla. Nikdy nedovoďte, aby se do nářadí dostala jakákoli kapalina. Nikdy neponořujte žádnou část nářadí do kapaliny.

Ochrana životního prostředí



Trďte odpad. Výrobky a baterie označené tímto symbolem nesmí být vyhozeny do běžného domácího odpadu.

Výrobky a baterie obsahují materiály, které mohou být obnoveny nebo recyklovány, což snižuje poptávku po surovinách.

Provádějte prosím recyklaci elektrických výrobků a baterií podle místních předpisů.

Další informace naleznete na internetové adrese www.2helpU.com

Technické údaje

		BCASCS61B - Řetězová pila
Vstupní napětí	V	18
Otáčky naprázdno	m/s	Rychlost řetězu = 3,8
	ot./min	Ozubené kolo = 2 000
Baterie (není dodána)		90617054
Napájecí napětí	V	18
Kapacita	Ah	2
Typ		Li-Ion
Nabíječka (není dodána)		90634971
Vstupní napětí	V	230
Proud	A	1
Přibližná doba nabíjení	min	120

Hladina akustického tlaku podle normy EN 60745:

Akustický tlak (L_{pA}) 83 dB(A), odchylka (K) 3 dB(A)
Akustický výkon (L_{WA}) 94 dB(A), odchylka (K) 1,9 dB(A)

Celková úroveň vibrací (prostorový vektorový součet) podle normy EN 60745:

(a_{hv}) 2,5 m/s², odchylka (K) 1,5 m/s²



BCASCS61B SEASONMASTER™

Příslušenství řetězová pila

Společnost Black & Decker prohlašuje, že tyto produkty popisované v části „technické údaje“ splňují požadavky následujících norem: 2006/42/EC,

EN 60745-1:2009+A11:2010,

EN 60745-2-13:2009+A1:2010,

Tyto výrobky splňují také požadavky směrnice 2014/30/EU a 2011/65/EU.

2000/14/EC (příloha V)

Měřený akustický výkon (L_{WA}) 94 dB (A)

Odchylka (K) 1,9 dB (A)

Zaručená hodnota akustického výkonu (L_{WA}) 96 dB (A)

Chcete-li získat další informace, kontaktujte prosím společnost Black & Decker na následující adrese nebo na adresách, které jsou uvedeny na konci tohoto návodu.

Níže podepsaná osoba je odpovědná za sestavení technických údajů a provádí toto prohlášení v zastoupení společnosti Black & Decker.

R. Laverick

Ředitel technického oddělení

Black & Decker Europe, 210 Bath Road, Slough,

Berkshire, SL1 3YD

United Kingdom

14. 12. 2017

Záruka

Společnost BLACK+DECKER důvěřuje kvalitě svého vlastního nářadí a poskytuje kupujícímu mimořádnou záruku. Tato záruka je nadstandardní a v žádném případě nepoškozuje Vaše zákonná práva. Tato záruka platí ve všech členských státech EU a Evropské zóny volného obchodu EFTA.

Objeví-li se na výrobku BLACK+DECKER, v průběhu 24 měsíců od zakoupení, jakékoli materiálové či výrobní vady, garantujeme ve snaze o minimalizování vašich starostí bezplatnou výměnu vadných dílů, opravu nebo výměnu celého výrobku za níže uvedených podmínek:

- ◆ Výrobek nebyl používán pro obchodní nebo profesionální účely a nedocházelo-li k jeho pronájmu.
- ◆ Výrobek nebyl vystaven nesprávnému použití a nebyla zanedbána jeho předepsaná údržba.
- ◆ Výrobek nebyl poškozen cizím zaviněním.
- ◆ Nebyly prováděny opravy výrobku jinými osobami než pracovníky značkového servisu BLACK+DECKER.

Při uplatňování reklamace je nutno prodejci nebo servisnímu středisku předložit doklad o nákupu výrobku. Místo vaší nejbližší autorizované servisní pobočky BLACK+DECKER se dozvíte na příslušné adrese uvedené na zadní straně této příručky. Seznam autorizovaných servisů BLACK+DECKER a podrobnosti o poprodejním servisu naleznete také na internetové adrese: **www.2helpU.com**.

Navštivte naši internetovou adresu **www.blackanddecker.co.uk** a zaregistrujte si Váš výrobek BLACK+DECKER. Budete tak mít neustále přehled o nových výrobcích a speciálních nabídkách. Další informace o značce BLACK+DECKER a o našem výrobním programu získáte na internetové adrese **www.blackanddecker.co.uk**.

STANLEY BLACK & DECKER CZECH REPUBLIC S.R.O.

Tůrkova 5b
 149 00 Praha 4
 Česká Republika
 Tel.: 00420 261 009 772
 Fax: 00420 261 009 784
 Servis: 00420 244 403 247
 www.blackanddecker.cz
 obchod@sbdinc.com

STANLEY BLACK & DECKER SLOVAKIA S.R.O.

Vysoká 2/b
 811 06 Bratislava
 Tel.: 00420 261 009 772
 Fax: 00420 261 009 784
 www.blackanddecker.sk
 obchod@sbdinc.com

BAND SERVIS

K Pasekám 4440
 760 01 Zlín
 Tel.: 00420 577 008 550,1
 Fax: 00420 577 008 559
 www.bandservis.cz
 bandservis@bandservis.cz

BAND SERVIS

Klásterského 2
 140 00 Praha 4
 Tel.: 00420 244 403 247
 Fax: 00420 241 770 167
 j.kraus@bandservis.cz
 www.bandservis.cz
 bandservis@bandservis.cz

BAND SERVIS

Paulínska 22
 917 01 Trnava
 Tel.: 00421 335 511 063
 Fax: 00421 335 512 624
 www.bandservis.sk
 p.talajka@bandservis.sk

BAND SERVIS

Južná trieda 17 (budova TWD)
 040 01 Košice
 Tel.: 00421 556 233 155
 bandserviske@zoznam.sk

CZ ZÁRUČNÍ LIST

PL KARTA GWARANCYJNA

H JÓTÁLLÁSI JEGY

SK ZÁRUČNÝ LIST



CZ měsíců
H hónap

24

PL miesiące
SK mesiacov

CZ	Výrobní kód	Datum prodeje	Razítko prodejny Podpis
H	Gyári szám	A vásárlás napja	Pecsét helye Aláírás
PL	Numer seryjny	Data sprzedaży	Stempel Podpis
SK	Číslo série	Dátum predaja	Pečiatka predajne Podpis

(CZ)

Adresy servisu
Band Servis
Klásterského 2
CZ-140 00 Praha 4
Tel.: 00420 244 403 247
Fax: 00420 241 770 167

Band Servis
K Pasekám 4440
CZ-76001 Zlín
Tel.: 00420 577 008 550,1
Fax: 00420 577 008 559
<http://www.bandservis.cz>

(H)

Black & Decker Központi
Garanciális-és Márkaszerviz
1163 Budapest
(Sashalom) Thököly út 17.
Tel.: 403-2260
Fax: 404-0014
www.rotelkft.hu

(PL)

Adres serwisu centralnego
ERPATECH
ul. Bakaliowa 26
05-080 Mościska
Tel.: 022-8620808
Fax: 022-8620809

(SK)

Adresa servisu
Band Servis
Paulínska ul. 22
SK-91701 Trnava
Tel.: 00421 335 511 063
Fax: 00421 335 512 624

(CZ) Dokumentace záruční opravy

(PL) Przebieg napraw gwarancyjnych

(H) A garanciális javítás dokumentálása

(SK) Záznamy o záručných opravách

CZ	Číslo	Datum příjmu	Datum zakázky	Číslo zakázky	Závada	Razítko Podpis
H	Sorszám	Bejelentés időpontja	Javítási időpont	Javítási munkalapszám	Hiba jelleg oka	Pecsét Aláírás
	Jótállás új határideje					
PL	Nr.	Data zgłoszenia	Data naprawy	Nr. zlecenia	Przebieg naprawy	Stempel Podpis
SK	Číslo dodávky	Dátum nahlásenia	Dátum opravy	Číslo objednávky	Popis poruchy	Pečiatka Podpis