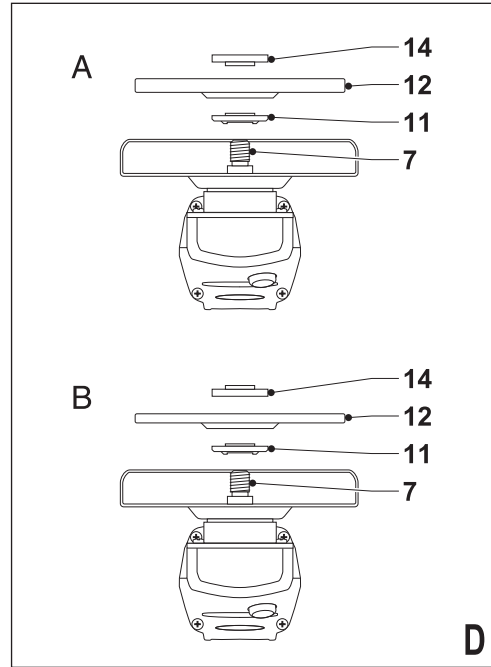
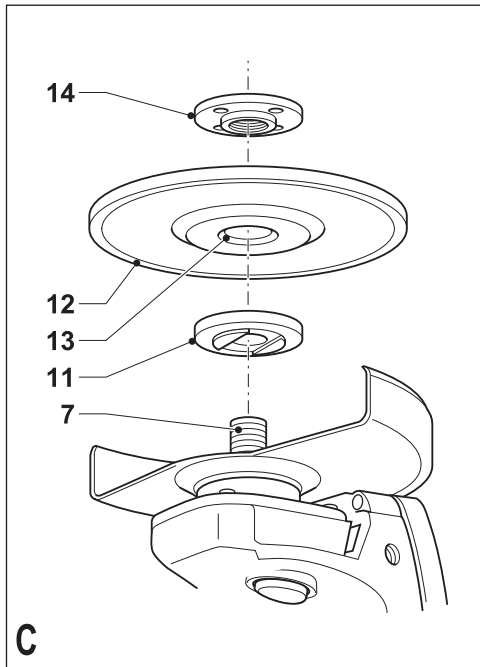
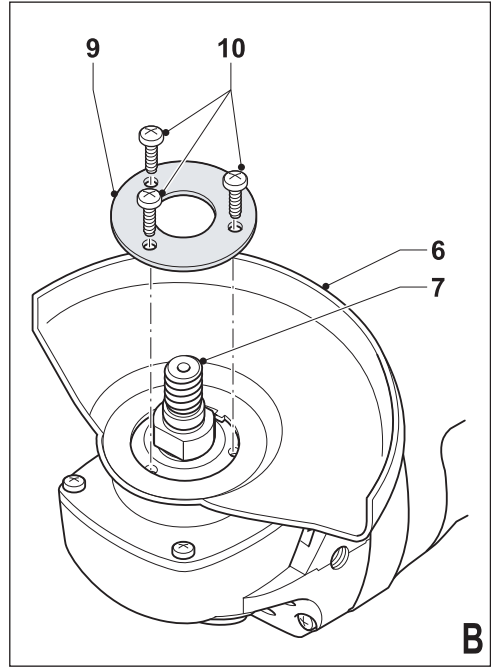
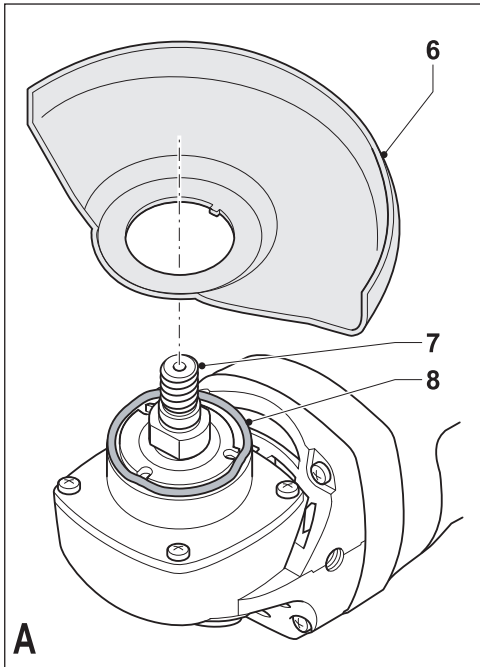


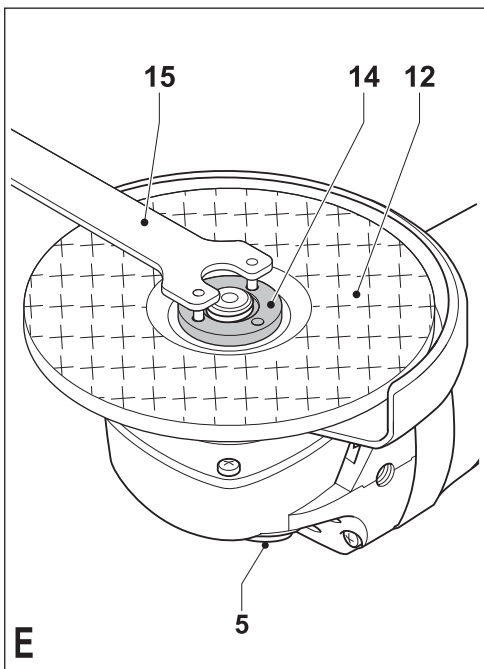
370719-47 BLT

www.blackanddecker.eu

KG1200

Eesti keel	(Originaaljuhend)	5
Lietuvių	(Originalios instrukcijos vertimas)	12
Latviešu	(Tulkojums no rokasgrāmatas oriģinālvalodas)	19
Русский язык	(Перевод с оригинала инструкции)	26





Ettenähtud otstarve

Teie BLACK+DECKER nurklihvija on mõeldud metalli ja müüri lihvimiseks ja lõikamiseks, kasutades sobivat tüüpi lõike- ja lihvimisketast. Kui sellel kasutatakse sobivat kaitsekattet, on see tööriist mõeldud üksnes tarbijale.

Ohutuseeskirjad

Elektritööriistadega seotud üldised hoiatused



Hoiatus! Lugege kõik hoiatused ja juhised läbi. Kõigi hoiatuste ja juhiste täpne järgimine aitab vältida elektrilöögi, tulekahju ja/või raske kehavigastuse ohtu.

Hoidke kõik hoiatused ja juhised tuleviku tarvis alles.

Hoiatustes kasutatud termin „elektritööriist“ viitab võrgutoitel töötavatele (juhtmega) ja akutoitel töötavatele (juhtmeta) elektritööriistadele.

1. **Tööpiirkonna ohutus**
 - a. **Tööpiirkond peab olema puhas ja hästi valgustatud.** Korralageduse ja puuduliku valgustuse korral võivad kergesti juhtuda õnnetused.
 - b. **Ärge kasutage elektritööriistu plahvatusohtlikus keskkonnas, kus leidub tuleohtlikke vedelikke, gaase või tolmu.** Elektritööriistad tekitavad sademeid, mis võivad tolmu või auru süüdata.
 - c. **Hoidke lapsed ja kõrvalised isikud elektritööriista kasutamise ajal eemal.** Tähelepanu hajumisel võite kaotada tööriista üle kontrolli.
2. **Elektriohutus**
 - a. **Elektritööriista pistik peab sobima pistikupesaga. Ärge kunagi muutke pistikut mis tahes moel. Ärge kasutage maandatud elektritööriistade puhul adapterpistikut.** Originaalpistikud ja nendega sobivad pistikupesad vähendavad elektrilöögi ohtu.
 - b. **Vältige kokkupuudet maandatud pindadega, nagu torud, radiaatorid, pliidid ja külmikud.** Elektrilöögi saamise oht suureneb, kui teie keha on maandatud.
 - c. **Vältige elektritööriistade sattumist vihma või niiskuse kätte.** Elektriseadmesse sattunud vesi suurendab elektrilöögi ohtu.
 - d. **Käsitsege toitejuhet õigesti. Ärge kunagi kasutage elektritööriista juhet selle kandmiseks, tõmbamiseks ega pistiku eemaldamiseks vooluvõrgust. Kaitske juhet**

kuumuse, õli, teravate servade ja liukvate osade eest. Kahjustatud või sassis juhtmed suurendavad elektrilöögi ohtu.

- e. **Kui töötate seadmega õues, kasutage välitingimustesse sobivat pikendusjuhet.** Välitingimustesse sobiva pikendusjuhtme kasutamine vähendab elektrilöögi ohtu.
 - f. **Kui elektritööriistaga töötamine niisketes tingimustes on vältimatu, kasutage rikkevoolukaitsmekaitsmekaitsmekaitsmekaitsmekaitsme kasutamine vähendab elektrilöögi ohtu.**
3. **Isiklik ohutus**
 - a. **Olge tähelepanelik, jälgige oma tegevust ja kasutage elektritööriista mõistlikult. Ärge kasutage elektritööriista väsinuna ega alkoholi, narkootikumide või arstimite mõju all olles.** Kui elektritööriistaga töötamise ajal tähelepanu kas või hetkeks hajub, võite saada raskeid kehavigastusi.
 - b. **Kasutage isikukaitsevahendeid. Kandke alati kaitseprille.** Isikukaitsevahendid, nagu tolmutmask, mittelibisevad jalanõud, kiiver ja kõrvaklapid, vähendavad vastavates tingimustes kasutamisel tervisekahjustusi.
 - c. **Vältige seadme ootamatut käivitumist. Enne tööriista ühendamist vooluvõrku ja/või aku paigaldamist veenduge, et lüliti on väljalülitatud asendis.** Kandes tööriista, sõrm lülilil, või ühendades toiteallikaga tööriista, mille lüliti on tööasendis, võib juhtuda õnnetus.
 - d. **Enne elektritööriista sisselülitamist eemaldage kõik reguleerimis- ja nutrivõtmed.** Tööriista pöörleva osa külge jäetud reguleerimis- või nutrivõti võib tekitada kehavigastusi.
 - e. **Ärge küünitage. Seiske alati kindlalt jalgel ja hoidke tasakaalu.** Siis on võimalik ettearvamatutes olukordades tööriista paremini valitseda.
 - f. **Kandke nõuetekohast riietust. Ärge kandke lehvivaid rõivaid ega ehteid. Hoidke juuksed, riided ja kindad liikuvatest osadest eemal.** Lehvivad riided, ehted ja pikad juuksed võivad jääda liikuvate osade vahele.
 - g. **Kui tööriistal on tolmuemaldusliidesed, siis veenduge, et need on ühendatud ja õigesti kasutatavad.** Tolmukogumisseadme kasutamine võib vähendada tolmu seotud ohte.

4. Elektritööriistade kasutamine ja hooldamine
 - a. Ärge koormake elektritööriista üle. Kasutage konkreetselt otstarbeks sobivat elektritööriista. Elektritööriist tuleb tööga paremini ja ohutumalt toime ettenähtud koormusel.
 - b. Ärge kasutage elektritööriista, kui seda ei saa lülitist sisse ja välja lülitada. Elektritööriist, mida ei saa juhtida lülitist, on ohtlik ja vajab remonti.
 - c. Enne reguleerimist, tarvikute vahetamist ja hoiulepanemist lahutage tööriist vooluvõrgust ja/või eemaldage aku. Nende ettevaatusabinõude rakendamine vähendab elektritööriista ootamatut käivitumise ohtu.
 - d. Kui elektritööriista ei kasutata, hoidke seda lastele kättesaamatus kohas ning ärge lubage tööriista kasutada inimestel, kes tööriista ei tunne või pole lugenud seda kasutusjuhendit. Oskamatutes kätes on elektritööriistad ohtlikud.
 - e. Elektritööriistu tuleb hooldada. Veenduge, et liikuvad osad on õiges asendis ega ole kinni kiilunud, detailid on terved ja puuduvad muud asjaolud, mis võivad mõjutada tööriista tööd. Kahjustuste korral laske tööriista enne edasist kasutamist remontida. Paljude õnnetuste põhjuseks on halvasti hooldatud elektriseadmed.
 - f. Hoidke lõiketarvikud terava ja puhtana. Õigesti hooldatud ja teravate servadega lõikeriistad kiiluvad väiksema tõenäosusega kinni ning neid on lihtsam juhtida.
 - g. Kasutage elektritööriista, tarvikuid, otsikuid jms vastavalt juhendile, võttes arvesse nii tööpiirkonda kui ka tehtava töö iseloomu. Elektritööriista kasutamine mittesihtotstarbeliselt võib põhjustada ohtlikke olukordi.
 5. Teenindus
 - a. Laske tööriista korrapäraselt hooldada kvalifitseeritud remonditöökojas ja kasutage ainult originaalvaruosi. Nii tagate elektriseadme ohutuse.
- ♦ Käesolev elektritööriist on mõeldud teritus-, lihvimis-, harjamis-, poleerimis- ja lõiketöödeks. Lugege kõiki selle elektritööriistaga kaasas olevaid hoiatusi, juhiseid, jooniseid ja spetsifikatsioone. Kõigi juhiste täpne järgimine aitab vältida elektrilöögi, tulekahju ja/või raske kehavigastuse ohtu.
 - ♦ Operatsioonid, mille läbiviimiseks pole elektritööriist mõeldud, võivad põhjustada ohte ja vigastusi.
 - ♦ Ärge kasutage lisaseadmeid, mis pole tööriista tootja poolt selleks spetsiaalselt mõeldud ega soovitatud. See, et tarvik on võimalik elektritööriistale kinnitada, ei taga veel ohutut kasutamist.
 - ♦ Lisaseadme nimikiirus peab olema vähemalt võrdne elektritööriistale märgitud maksimaalse kiirusega. Tarvikud, mis pöörlevad nimikiirusest kiiremini, võivad kildudeks puruneda.
 - ♦ Lisaseadme välisläbimõõt ja paksus ei tohi ületada teie elektritööriista nininaitajaid. Vale suurusega tarvikute puhul ei saa tagada piisavat kaitset ega juhitevust.
 - ♦ Ketta, äärikute, tugitalla või mis tahes muu tarviku võlli suurus peab sobima korralikult elektritööriista spindliga. Tarvikud võlli suurusega, mis ei sobi elektritööriista kinnitusega, on tasakaalust väljas, vibreerivad liigselt ja võivad põhjustada juhitavuse kaotamise.
 - ♦ Ärge kasutage kahjustunud tarvikuid. Enne iga kasutuskorda vaadake tarvikud üle ja veenduge, et lihvketal ei ole tækkeid ega pragusid, et tugitald ei ole kulunud ega pragunenud ja et traatharjal pole lahti-seid ega katkiseid traate. Kui elektritööriist või tarvik on maha kukunud, kontrollige seda kahjustuste suhtes või paigaldage kahjustusteta tarvik. Pärast tarviku ülevaatamist ja paigaldamist ning elektritööriista käitamist maksimaalselt koormusel ühe minuti jooksul. Kahjustunud tarvikud purunevad tavaliselt sellel katseajal.
 - ♦ Kandke isikukaitsevahendeid. Kandke olevalt seadme kasutamiseviisist näomaski või kaitseprille. Kandke vajadusel tolmu-maski, kuulmiskaitseid, kindaid ja põlle, mis peatab väikesed abrasiivsed osakesed või detaili tükid. Silmade kaitse peab suutma peatada eri tööde juures tekkiva lendava prahi. Tolmumask või respiraator peab suutma filtreerida töö käigus tekkivaid osakesi. Pikaajaline kokkupuude tugeva müraga võib põhjustada kuulmislangust.

Täiendavad hoiatused elektritööriistade kohta



Hoiatus! Täiendavad ohutusala sed hoiatused teritamiseks, lihvimiseks, traatharjaga töötlemiseks, poleerimiseks või abrasiivseteks lõiketöödeks

- ◆ **Hoidke juuresviibijad tööpiirkonnast ohutus kauguses. Kõik tööpiirkonda sisenejad peavad kandma isikukaitsevahendeid.** Töödeldava materjali või purunenud tarviku tükid võivad õhku paiskuda ja põhjustada vigastusi väljaspool vahetatud tööpiirkonda.
- ◆ **Hoidke elektritööriista töötamise ajal ainult isoleeritud käepidemetest, kui teete tööd, mille käigus võib löiketarvik puutuda kokku varjatud kaablite või seadme toitejuhtmega.**
Kui löiketarvik puudutab voolu all olevat juhet, satuvad voolu alla ka elektritööriista lahtised metallosad, andes kasutajale elektrilöögi.
- ◆ **Paigutage juhe keerlevast lisaseadmest eemale.** Kontrolli kaotamisel võite juhtmesse lõigata ning teie käsi või käsivars võidakse tõmmata vastu pöörlevat tarvikut.
- ◆ **Ärge kunagi pange elektritööriista maha, kui tarvik pole täielikult peatunud.** Pöörlev tarvik võib pinna külge takerduda, viies tööriista kontrolli alt välja.
- ◆ **Ärge laske elektritööriistal töötada, kui kannate seda oma küljel.** Kogemata pöörleva tarviku vastu puutudes võivad riided selle külge takerduda ja tarviku kasutaja kehasse tõmmata.
- ◆ **Elektritööriista õhuavasid tuleb regulaarselt puhastada.** Mootori ventilaator tõmbab tolmu korpusesse ja metallipuru kuhjumine võib põhjustada elektriõhku.
- ◆ **Ärge kasutage elektritööriista süttivate materjalide lähedal.** Sädemed võivad need materjalid süüdata.
- ◆ **Ärge kasutage tarvikuid, mille puhul on vajalik jahutusvedelik.**
Vee või muu vedela jahutusaine kasutamine võib põhjustada surmava elektrilöögi.

Märkus: Ülalpool toodud hoiatus ei kehti elektritööriistade kohta, mis on spetsiaalselt mõeldud vedelikusüsteemiga kasutamiseks.

Tagasilöögid ja seonduvad hoiatused

Tagasilöök on ootamatu reaktsioon pöörleva ketta, tugiatala, harja või muu tarviku kinnikiilumisele.

Riivamine või haakumine põhjustab pöörleva tarviku järsku peatumist, mis omakorda põhjustab juhita-matu elektritööriista liikumise haakepunktis tarviku pöörlemisele vastassuunas.

Näiteks kui löikeketas riivab töödetaali või haakub töödetaali sisse, kaevub ketta külg materjali pinda ning selle tagajärjel viskub ketas töödetaalist välja. Olenevalt ketta liikumisest haakepunktis, võib ketas

hüpata kasutaja suunas või temast eemale. Nendes tingimustes võib lihvketas ka puruneda.

Tagasilöök tekib elektritööriista vale kasutamise ja/ või valede töövõtete või -tingimuste tagajärjel ja seda saab vältida nõuetekohaste ettevaatusabinõudega, mis on kirjas allpool.

- ◆ **Hoidke tööriista tugevalt käes ning valige keha ja käe asend, mis võimaldab tagasilöögi jõuga toime tulla.** Kasutage alati lisakäepidet, kui see on olemas, et saada maksimaalne kontroll tagasilöögi või käivitamise ajal väändemomendi üle. Kui vastavad ettevaatusabinõud on tarvitusele võetud, saab kasutaja valitseda väändemomendi või tagasilöögi mõju.
- ◆ **Ärge kunagi asetage oma kätt pöörleva tarviku lähedusse.**
Tarvik võib tagasi käe vastu paiskuda.
- ◆ **Ärge viibige alas, kuhu tagasilöögi korral elektritööriist liigub.** Tagasilöögi toimel paiskub tööriist ketta kinnikiilumisele eelnenud liikumisele vastassuunas.
- ◆ **Olge eriti ettevaatlik äärte, teravate servade jm töötamisel.** Vältige pörkumist ja tarviku haakumist.
Nurgad, teravad servad või pörkumine põhjustab tihti peale pöörleva tarviku kinnikiilumist ja tööriista üle kontrolli kaotamist või tagasilööki.
- ◆ **Ärge kinnitage sellele tööriistale saeketti, puunikerdustera või hammastega saeketast.** Sellised kettad põhjustavad sageli tagasilööki ja tööriista üle kontrolli kaotamist.

Täiendavad ohutusosalased juhised teritamise- ja löikamistööde jaoks

Lihvimis- ja abrasiivsete löiketöödega seotud hoiatused

- ◆ **Kasutage ainult sellele elektritööriistale soovitatud kettatüüpe ja valitud kettale mõeldud kaitsekate.** Kettad, mis pole elektritööriistaga kasutamiseks mõeldud, ei ole piisavalt varjestatud ning pole ohutud.
- ◆ **Kaitsekate tuleb kinnitada elektritööriistale tugevalt ja asetada maksimaalse ohutuse tagamiseks sellisesse asendisse, et kasutaja suunas jääks võimalikult vähe paljastatud ketast.**
Kaitsekate aitab kaitsta tööriista kasutajat purunenud ketta tükide ja kogemata ketta vastu puutumise eest.
- ◆ **Kettaid tuleb kasutada ainult sihtotstarbelisel.** Näiteks ärge lihvide löikeketta küljega. Abrasiivsed löikekettad on mõeldud

perifeerseks lihvimiseks ning võivad neile rakenduva küljõu mõjul kildudeks puruneda.

- ◆ **Kasutage alati kahjustamata äärikuid, mis sobivad valitud ketta suuruse ja kujuga.** Sobivad äärikud toetavad ketast ja seetõttu vähendavad ketta purunemise ohtu. Lõikeketaste äärikud võivad erineda lihvketaste äärikutest.
- ◆ **Ärge kasutage suuremate elektritööriistade kulunud kettaid.** Suuremale elektritööriistale mõeldud ketas ei ole sobilik väiksema tööriista suuremale kiirusele ning võib puruneda.

Abraasiivsete lõiketöödega seotud hoiatused

- ◆ **Lõikeketast ei tohi kinni kiiluda ega sellele liigset survet avaldada. Ärge tehke liiga sügavat lõiget.** Ketta ülekoormamine suurendab koormust ning ketas võib kergemini väänduda või lõikesse kinni kiiluda, see aga suurendab tagasilöögi ohtu.
- ◆ **Ärge seiske pöörleva ketta liikumisteel ega selle taga.** Kui töötav ketas liigub teie kehast eemale, võib võimalik tagasilöök ketta ja elektritööriista tagasisuunas otse vastu teid paisata.
- ◆ **Kui ketas on kinni kiilunud või katkestate mingil põhjusel lõikamise, lülitage elektritööriist välja ja hoidke seda liikumatult, kuni ketas peatub täielikult. Ärge püüdke lõikeketast eemaldada lõike seest ajal, mil ketas liigub, see võib põhjustada tagasilöögi.** Uurige ja tehke parandusi, et elimineerida ratta sidumise põhjus.
- ◆ **Ärge taaslustage lõiketööd töödeldava materjali lõikesoones. Laske kettal jõuda täiskiirusele ning sisetage see ettevaatlikult soonde.** Ketas võib paিদuda, edasi liikuda või tekitada tagasilöögi, kui tööriist käivitatakse soone sees.
- ◆ **Tahvleid või muid suuri detaile töödeldes toestage need, et vähendada ketta pitsumise ja tagasilöögi ohtu.** Suured detailid kipuvad oma raskuse all kaarduma. Toed tuleb paigutada detaili alla lõikejoone ja detaili serva lähedale mõlemale poole ketast.
- ◆ **Tasku lõikamisel olemasolevatesse seinetesse või teistesse piiratud nähtavusega kohtadesse peate olema eriti ettevaatlik.** Väljaulatuv ketas võib lõigata gaasi- või veetorudesse, elektrijuhtmetesse või tagasilööki põhjustavatesse objektidesse.

Lihvimistöödega seotud hoiatused

- ◆ **Ärge kasutage liiga suurt liivapaberilehte. Järgige liivapaberi valimisel tootja soovitusi.** Üle lihvimistalla ulatuv suurem liivapaberileht võib põhjustada lõikehaavu, ketta kinnikiilumist või purunemist ja tagasilööki.

Poleerimistöödega seotud hoiatused

- ◆ **Ärge laske ühelgi poleerimiskübara lahtisel osal ega selle kinnituspõõril lahtiselt keerelda. Pistke kinni või trimmige igasugused lahtised kinnituspõõrid.** Lahtine ja keerlev kinnituspõõr võib teie sõrmede taha takerduda või rebida töödetaolist tüki.

Traatharjamistöödega seotud hoiatused

- ◆ **Arvestage, et harjaseid võib harjast välja lennata ka tavakasutuse korral. Ärge avaldage harjastele liiga suurt survet.** Traadist harjased võivad kergesti tungida läbi õhemate riiete ja/või naha.
- ◆ **Kui traatharja puhul on soovitatav kasutada kaitsekate, ärge laske kettal või traatharjal kaitsekatte vastu puutuda.** Traatketta või -harja läbimõõt võib töökoormuse ja tsentrifugaaljõu mõjul suurened.

Juuresviibijate ohutus

- ◆ See seade ei ole mõeldud kasutamiseks isikute (sealhulgas laste) poolt, kelle füüsilised, tajumis- või vaimsed võimed on piiratud või kellel puuduvad teadmised ja kogemused, välja arvatud nende ohutuse eest vastutava isiku järelevalve või seadme kasutamist puudutava juhendamise korral.
- ◆ Lapsi tuleb valvata, et nad ei mängiks seadmega.

Vibratsioon

Tehnilistes andmetes ja vastavusdeklaratsioonis sisalduvad deklareeritud vibratsioonitasemed on mõõdetud vastavalt standardis EN 60745 kirjeldatud standardsele katsemeetodile ning neid võib kasutada tööriistade võrdlemiseks. Deklareeritud vibratsioonitaset võib kasutada ka kokkupuute esmaseks hindamiseks.

Hoiatus! Tööriista tegeliku kasutamise ajal tekkiva vibratsiooni väärtused võivad selle kasutamisiisist sõltuvalt deklareeritud väärtustest erineda. Vibratsioonitase võib tõusta üle deklareeritud taseme.

Palgatöö käigus regulaarselt elektritööriistu kasutavate isikute kaitsemeetmeid reguleerivas direktiivis 2002/44/EÜ esitatud nõuete raames vibratsiooni-väärtuseid hinnates tuleks vibratsioonitase hin-

damisel arvesse võtta tegelikke kasutamistingimusi ja tööriista kasutamiskiisi, arvestades seejuures töötüsikli kõiki osi (lisaks päästiku allhoidmise ajale ka neid aegu, mil tööriist on välja lülitatud või töötab tühikäigul).

Tööriistal olevad sildid

Tööriistal on kasutatud järgmisi sümboleid:



Hoiatus! Vigastusohu vähendamiseks tuleb lugeda kasutusjuhendit.



Kandke tööriista kasutamisel kaitseprille.



Kandke tööriista kasutamisel kõrvaklappe.

Elektriohutus



See tööriist on topeltisolatsiooniga ega vaja seega lisamaandust. Veenduge alati, et toitepinge vastab andmesildile märgitud väärtusele.

- ◆ Kui toitejuhe on kahjustunud, tuleb lasta see ohutuse tagamiseks tootjal või BLACK+DECKERi volitatud teeninduskeskusel välja vahetada.

Osad

Sellel tööriistal on järgmised osad või mõned neist.

1. Toitelüliti
2. Vabastusnupp
3. Lukustusnupp
4. Külglkäepide
5. Võllilukk
6. Kaitsekate

Kokkupanemine

Hoiatus! Enne kokkupanemist veenduge, et tööriist on välja lülitatud ja vooluvõrgust eemaldatud.

Kaitsekatte paigaldamine ja eemaldamine (joonis A ja B)

Tööriist on varustatud kaitsekatega, mis on mõeldud kasutamiseks üksnes teritamisel. Kui seadet plaanitakse kasutada lõikamistöodeks, tuleb paigaldada spetsiaalselt nendeks töödeks mõeldud kaitsekate.

Sobiv kaitsekate lõikamistöodeks on osa numbriga 1004484-01 ja see on saadaval BLACK+DECKER teeninduskeskustes.

Paigaldamine

- ◆ Asetage tööriist lauale nii, et spindel (7) oleks suunaga üles.

- ◆ Asetage vedruseib (8) spindli kohale ja määrake selle asukoht õlal.
- ◆ Asetage kaitsekate (6) tööriistale, nagu näidatud.
- ◆ Asetage äärik (9) spindli kohale, ilma et väljaulatuvad torud oleksid kaitsekatte suunas. Veenduge, et äärikus olevad augud oleksid kruviaukudega kohakuti.
- ◆ Kinnitage äärik kruvidega (10). Veenduge, et kruvid on tugevalt kinni ja et kaitsekate saab keerata.

Eemaldamine

- ◆ Kasutage kruvide (10) eemaldamiseks kruvi-keerajat.
- ◆ Eemaldage äärik (9), kaitsekate (6) ja vedruseib (8). Hoidke neid osasid hoolega.

Hoiatus! Ärge kunagi kasutage tööriista ilma kaitsekatteta.

Kaitsekatte reguleerimine

Kaitsekate saab 90° keerata.

- ◆ Keerake kaitsekate vajaduse järgi.

Külglkäepideme paigaldamine

- ◆ Keerake külglkäepide (4) ühte tööriista vastavatest paigaldusavadest.

Hoiatus! Kasutage alati külglkäepidet.

Teritamise- või lõikeketaste paigaldamine ja eemaldamine (joonis C - E)

Kasutage alati õiget tüüpi ketast oma töö jaoks.

Kasutage alati ketast, millel on õige diameeter ja augu suurus (vt tehnilised andmed).

Paigaldamine

- ◆ Paigaldage kaitsekate kirjelduse järgi.
- ◆ Asetage siseäärik (11) spindlile (7), nagu näidatud (joonis C). Veenduge, et äärik asub spindli ääriku külgedel õiges kohas.
- ◆ Asetage ketas (12) spindlile (7), nagu näidatud (joonis C). Kui kettal on kõrgem keskosa (13), tuleb veenduda, et kõrgem keskosa oleks suunaga siseääriku poole.
- ◆ Veenduge, et ketas asuks siseääriku korrektselt.
- ◆ Asetage väliäärik (14) spindlile. Kui paigaldate teritamisketast, peab väliääriku kõrgem keskosa olema suunaga ketta poole (A joonisel D). Kui paigaldate lõikeketast, peab väliääriku kõrgem keskosa olema suunaga kettast eemale (B joonisel D).

- ◆ Hoidke spindlilukk (5) allavajutatuna ning pingutage väliäärikut, kasutades kahetihvtulist võtit (15) (joonis E).

Eemaldamine

- ◆ Hoidke spindlilukk (5) allavajutatuna ning keerake väliäärik (14) veidi lahti, kasutades kahetihvtulist võtit (15) (joonis E).
- ◆ Eemaldage väliäärik (14) ja ketas (12).

Kasutamine

Hoiatus! Laske tööriistal töötada omas tempos. Ärge koormake seda üle.

- ◆ Juhtige juhe eest ära, et seda kogemata mitte vigastada.
- ◆ Olge valmis sädemete jaoks, kui teritamise- või lõikamiskettad puudutavad töödetaali.
- ◆ Positsioneerige tööriist alati nii, et kaitsekate pakuku optimaalset kaitset teritamise- või lõikamisketta eest.

Sisse- ja väljalülitamine

- ◆ Tööriista sisselülitamiseks vajutage vabastusnuppu (2) ja seejärel vajutage toitelülitit (1).
- ◆ Pidevtöö režiimi kasutamiseks vajutage lukustusnuppu (3) ja vabastage toitelüliti.
- ◆ Tööriista väljalülitamiseks vabastage toitelüliti. Tööriista väljalülitamiseks pidevalt töörežiimilt vajutage veel kord korraks toitelülitit.

Hoiatus! Ärge lülitage koormuse all olevat tööriista sisse ega välja.

Soovitusi optimaalseks kasutamiseks

- ◆ Hoidke tööriista tugevalt nii, et üks käsi on ümber külkäepideme ning teine käsi ümber põhikäepideme.
- ◆ Teritades säilitage alati umbes 15° nurk ketta ja töödetaali pinna vahel.

Hooldus

BLACK+DECKERi juhtmega/juhtmeta seade on mõeldud pikaajaliseks kasutamiseks ja selle hooldustarve on minimaalne. Et tööriist teid pikka aega korralikult teeniks, tuleb seda nõuetekohaselt hooldada ja korrapäraselt puhastada.

Hoiatus! Enne juhtmega/juhtmeta elektritööriista hooldamist toimige järgmiselt:

- ◆ Lülitage seade/tööriist välja ja eemaldage see voolüdvõrgust.
- ◆ Kui seadmel on eraldi akupatarei, lülitage seade välja ja eemaldage aku seadme küljest.
- ◆ Kui akut ei saa eemaldada, laske seadmel/tööriistal töötada aku täieliku tühjenemiseni ja lülitage seejärel seade välja.

- ◆ Enne puhastamist eemaldage laadija pistikupesast. Laadija ei vaja peale regulaarse puhastamise mingit hooldust.
- ◆ Puhastage korrapäraselt seadme ja laadija ventilatsiooniavasid pehme harja või kuiva lapiga.
- ◆ Puhastage mootori korpust regulaarselt niiske lapiga. Ärge kasutage abrasiivseid ega lahustipõhiseid puhastusvahendeid.
- ◆ Avage padrunit (kui see on kasutusel) regulaarselt ja koputage seda, et eemaldada selle sisemisest tolm.

Toitepistiku vahetamine (ainult Ühendku- ning riik ja Iirimaa)

Kui on vaja paigaldada uus toitepistik, toimige järgmiselt:

- ◆ Kõrvaldage vana pistik ohutult.
- ◆ Ühendage pruun juhe uue pistiku faasiklemmiga.
- ◆ Ühendage sinine juhe nullklemmiga.

Hoiatus! Maandusklemmiga ühendusi ei tehta.

Järgige kvaliteetsete pistikutega kaasasolevaid paigaldusjuhiseid.

Soovitatav kaitse: 13 A.

Keskkonnakaitse



Jäätmete sortimine. Seda toodet ei tohi kõrvaldada koos olmejäätmetega.

Kui kunagi peaks selguma, et teie BLACK+DECKERi toode on muutunud kasutuks või vajab väljavahtamist, ärge visake seda olmejäätmete hulka. Viige toode vastavasse kogumispunkti.



Kasutatud toodete ja pakendite eraldi kogumine võimaldab materjale taaskasutada. Materjalide taaskasutamine aitab vältida keskkonna saastamist ja vähendab toorainepuudust.

Kohalikud eeskirjad võivad nõuda elektroonikajäätmete eraldamist olmejäätmetest ning nende viimist prügilasse või jaemüüjale, kellelt ostate uue toote.

BLACK+DECKER pakub võimalust BLACK+DECKERi toodete tagasivõtmiseks ja taaskasutamiseks pärast kasutusea lõppu. Selle teenuse kasutamiseks viige toode volitatud remonditöökotta, kus see meie nimel tagasi võetakse.

Lähima volitatud remonditöökoja leidmiseks võite pöörduda BLACK+DECKERi kohaliku esindusse, mille aadressi leiab sellest kasutusjuhendist. Sa-

muti on BLACK+DECKERi volitatud remonditööko-
dade nimekiri ja müüjijärgse teeninduse üksikasjad
ning kontaktandmed leitavad internetis aadressil:
www.2helpU.com

Ühendkuningriik
3-11-2014

Tehnilised andmed

KG1200 TÜÜP 2		
Sisendpinge	VAC	230
Tarbitav võimsus	W	1 200
Tühikäigukiirus	min-1	10 000
Ketta läbimõõt	mm	125
Ketta ava	mm	22
Max ketta paksus		
teritamiskettad	mm	6
Löikekettad	mm	3,5
Spindli suurus		M14
Kaal	kg	2,7

Helirõhu tase vastavalt standardile EN 60745:

Helirõhk (L_{pA}) 92 dB(A), määramatus (K) 3 dB(A)
Helivõimsus (L_{WA}) 103 dB(A), määramatus (K) 3 dB(A)

Vibratsiooni koguväärtused (kolme telje vektorsumma) vastavalt standardile EN 60745:

Pinnase teritamine (a_{vAG}) 7,7 m/s², määramatus (K) 1,5 m/s²
Lõikamine (a_v) 3,5 m/s², määramatus (K) 1,5 m/s²

EÜ vastavusdeklaratsioon

MASINADIREKTIIV



KG1200

Black & Decker kinnitab, et jaotises „Tehnilised
andmed“ kirjeldatud tooted vastavad järgmistele
nõuetele:

2006/42/EÜ, EN 60745-1, EN 60742-2-3

Need seadmed vastavad ka direktiividele
2014/30/EL ja 2011/65/EL.

Lisateabe saamiseks võtke ühendust
Black & Deckeriga alltoodud aadressil või vaadake
kasutusjuhendi tagaküljel olevat infot.

Allakirjutanu vastutab tehnilise toimiku koos-
tamise eest ja on vormistanud deklaratsiooni
Black & Deckeri nimel.

R. Laverick
Tehnikadirektor

Black & Decker Europe, 210 Bath Road, Slough,
Berkshire, SL1 3YD

Garantii

Black & Decker on oma toodete kvaliteedis kindel ja pakub suurepäraselt garantiid. See garantii täiendab teie seaduslikke õigusi ega piira neid kuidagi. Garantii kehtib Euroopa Liidu liikmesriikide territooriumil ja Euroopa vabakaubanduspiirkonnas.

Kui 24 kuu jooksul alates ostukuupäevast ilmneb Black & Deckeri tootel materjali- või tootmisdefekte või selgub, et toode ei vasta nõuetele, garanteerib Black & Decker, et asendab katkised osad, parandab või asendab mõistlikus ulatuses kulunud tooted, põhjustades kliendile võimalikult vähe ebamugavust, kui tegemist pole järgmisega:

- ◆ Toode on kasutatud ametialaselt, välja üüritud või edasi müüdüd;
- ◆ Toode on kasutatud valesti või hooletult;
- ◆ Toode on võõrkehade, ainete või õnnetuste tõttu kahjustunud;
- ◆ Toode on üritanud remontida kolmandad isikud peale Black & Deckeri volitatud remonditöökojade ja Black & Deckeri hooldustöötajate.

Koos garantiinõudega tuleb müüjale või volitatud remonditöökojale esitada ostudokument. Lähima volitatud remonditöökoja leidmiseks võite pöörduda Black & Deckeri kohaliku esindusse, mille aadressi leiate sellest kasutusjuhendist. Samuti on Black & Deckeri volitatud remonditöökojade nimekiri ja müüjijärgse teeninduse üksikasjad ning kontaktandmed leitavad internetis aadressil: www.2helpU.com

Külastage meie veebilehte www.blackanddecker.co.uk, et registreerida oma uus BLACK+DECKERi toode ning olla kursis uudistoodete ja eripakkumistega. Lisateavet BLACK+DECKERi kaubamärgi ja tootevaliku kohta leiate veebilehelt www.blackanddecker.co.uk

Naudojimo paskirtis

Šis „BLACK+DECKER“ kampinis šlifuoκlis skirtas metalui ir mūriui šlifuoti bei pjauti naudojant tinkamo tipo pjovimo arba šlifavimo diską. Uždėjus tinkamą apsauginį gaubtą, šis įrankis tinkamas tik individualiam vartojimui.

Saugos informacija

Bendrieji įspėjimai darbui su elektriniais įrankiais



Įspėjimas! Perskaitykite visus saugos įspėjimus ir visus nurodymus. Jei bus nesilaikoma toliau pateiktų įspėjimų ir nurodymų, gali kilti elektros smūgio, gaisro ir (arba) sunkaus sužeidimo pavojus.

Išsaugokite visus įspėjimus ir nurodymus ateičiai. Sąvoka „elektrinis įrankis“ visuose toliau pateiktuose įspėjimuose reiškia jungiamą į elektros lizdą (su laidu) arba akumuliatorinį (belaidį) elektrinį įrankį.

1. Darbo vietos sauga

- Darbo vieta turi būti švari ir gerai apšviesta.** Užgriozdintos ir tamsios vietos dažnai yra nelaimingų atsitikimų priežastimi.
- Nenaudokite elektrinių įrankių aplinkose, kur gali kilti sproγimas, pavyzdžiui, ten, kur yra degiųjų skysčių, dujų arba dulkių.** Elektriniai įrankiai sukelia kibirkštis, nuo kurių gali užsidegti dulkės arba garai.
- Dirbdami su elektriniu įrankiu neleiskite artyn vaikų ir pašalinių asmenų.** Jie gali blaškyti dėmesį ir dėl to galite nesuvaldyti įrankio.

2. Elektros sauga

- Elektrinių įrankių kištukai privalo atitikti elektros lizdus.** Niekada niekaip nemodifikuokite kištuko. Su įžemintais elektriniais įrankiais niekada nenaudokite jokių adapterių. Nepakeisti, originalūs kištukai ir juos atitinkantys elektros lizdai sumažins elektros smūgio pavojų.
- Venkite kontakto su įžemintais paviršiais, pavyzdžiui, vamzdžiais, radiatoriais, viryklėmis ir šaldytuvais.** Jei jūsų kūnas būtų įžemintas, elektros smūgio pavojus padidėtų.
- Nedirbkite su šiuo įrankiu lietuje arba esant drėgnoms oro sąlygoms.** Į elektrinį įrankį patekęs vanduo padidina elektros smūgio pavojų.
- Atsargiai elkitės su elektros laidu.** Niekada nenaudokite laido elektriniam įrankiui nešti, jam ar kištukui traukti. Saugokite laidą nuo karščio, tepalo, aštrių kraštų arba

judančių dalių. Pažeisti arba susinarplioję laidai padidina elektros smūgio pavojų.

- Dirbdami su elektriniais įrankiais lauke, naudokite tam pritaikytą ilginimo laidą.** Naudojant darbui lauke tinkamą laidą, sumažėja elektros smūgio pavojus.
 - Jeigu elektrinį įrankį neišvengiamai reikia naudoti drėgnoje aplinkoje, naudokite maitinimo šaltinį, apsaugotą liekamosios elektros srovės prietaisu (RCD).** RCD naudojimas sumažina elektros smūgio pavojų.
- ### 3. Asmens sauga
- Būkite budrūs, žiūrėkite ką darote ir vadovaukitės sveika nuovoka, kai dirbate su elektriniu įrankiu.** Nenaudokite elektrinio įrankio būdami pavargę arba veikiami narkotikų, alkoholio arba vaistų. Dirbant su elektriniu įrankiu užtenka vienos neatidumo akimirkos ir galima rimtai susižeisti.
 - Dėvėkite asmeninės saugos priemones.** Visada naudokite akių apsaugos priemones. Apsauginės priemonės, pavyzdžiui, respiratorius, apsauginiai batai neslidžiais padais, šalmas ar ausų apsaugos, naudojamos atitinkamomis sąlygomis, sumažina susižeidimo pavojų.
 - Būkite atsargūs, kad netyčia neįjungtumėte įrankio.** Prieš įjungdami įrankį į elektros tinklą ir (arba) įdėdami akumuliatorių bloką, prieš paimdami ar nešdami įrankį, visuomet patikrinkite, ar išjungtas jo jungiklis. Nešant elektrinius įrankius uždėjus pirštą ant jų jungiklio arba įjungiant įrankius į elektros tinklą, kai jų jungikliai yra įjungti, įvyksta nelaimingų atsitikimų.
 - Prieš įjungdami elektrinį įrankį, pašalinkite nuo jo visus reguliavimo raktus ar veržliarakčius.** Neištraukę veržliarakčio iš besisukančios elektros įrankio dalies rizikuojate susižeisti.
 - Nepersitempkite.** Visuomet tvirtai stovėkite ant žemės, išlaikykite pusiausvyrą. Taip galėsite lengviau suvaldyti elektrinį įrankį netikėtose situacijose.
 - Dėvėkite tinkamą aprangą.** Nedėvėkite laisvų rūbų arba laisvai kabančių papuošalų. Plaukus, aprangą ir pirštines laikykite atokiau nuo judančių dalių. Judamosios dalys gali įtraukti laisvus drabužius, papuošalus ar ilγus plaukus.
 - Jei yra įrenginių, skirtų prijungti dulkių trauktuvus ir dulkių surinkimo prietaisus, būtinai juos prijunkite ir tinkamai naudokite**

te. Naudojant dulkių surinkimo įrenginius, galima sumažinti su dulkelėmis susijusius pavojus.

4. **Elektrinių įrankių naudojimas ir priežiūra**
 - a. **Elektros įrankio negalima apkrauti per dideliu darbo krūviu. Darbui atlikti naudokite tinkamą įrankį.** Tinkamu elektriniu įrankiu geriau ir saugiau atliksite darbą tokiu greičiu, kuriam jis yra numatytas.
 - b. **Nenaudokite elektrinio įrankio, jeigu jo jungiklis jo neįjungia arba neišjungia.** Bet kuris elektrinis įrankis, kurio negalima valdyti jungikliu, yra pavojingas – jį privaloma pataisyti.
 - c. **Prieš atlikdami bet kokius reguliavimo, priedų pakeitimo arba paruošimo saugojimui darbus, atjunkite šį elektrinį įrankį nuo energijos šaltinio ir/arba ištraukite akumuliatoriaus kasetę.** Tokios apsauginės priemonės sumažina pavojų netyčia įjungti elektrinį įrankį.
 - d. **Tuščiaja eiga veikiančią elektrinį įrankį laikykite vaikams nepasiekiamoje vietoje, ir neleiskite jo naudoti su šiuo elektriniu įrankiu arba šiomis instrukcijomis nesusipažinusiems asmenims.** Naudojami ne kvalifikuotų vartotojų, elektriniai įrankiai yra pavojingi.
 - e. **Rūpestingai prižiūrėkite elektrinius įrankius.** Patikrinkite, ar sutampa ir nestringa judamosios dalys, ar nėra sulūžusių dalių ir kitų gedimų, kurie galėtų turėti įtakos elektrinių įrankių veikimui. Jeigu elektrinis įrankis sugadintas, prieš naudojant jį reikia pataisyti. Daugelis nelaimingų atsitikimų nutinka dėl prastai prižiūrimų elektrinių įrankių.
 - f. **Pjovimo įrankiai turi būti aštrūs ir švarūs.** Tinkamai techniškai prižiūrimi pjovimo įrankiai aštriais pjovimo galais mažiau strigs, juos bus lengviau valdyti.
 - g. **Elektrinius įrankius, papildomus įtaisus ir smulkias įrankių dalis (peilius, grąžtus ir kt.) naudokite vadovaudamiesi šia instrukcija ir konkrečios rūšies elektriniams įrankiams numatytu būdu, atsižvelgdami į darbo sąlygas bei darbą, kurį reikia atlikti.** Naudojant elektrinį įrankį kitiems darbams nei numatytieji atlikti, gali susidaryti pavojingų situacijų.
5. **Techninė priežiūra**
 - a. **Šį elektrinį įrankį privalo techniškai prižiūrėti kvalifikuotas specialistas, naudodamas originalias keičiamąsias dalis.** Taip užtikrinsite saugų elektros įrankio darbą.

Papildomi įspėjimai darbui su elektriniais įrankiais



Įspėjimas! Papildomi saugos įspėjimai dėl šlifavimo įprastais šlifavimo diskais, švitrinu popieriumi, vieliniais šepetėliais, poliravimo arba pjovimo darbų naudojant šlifavimo diskus.

- ◆ **Šį elektrinį įrankį galima naudoti kaip šlifavoklį (su šlifavimo diskais, švitrinu popieriumi, vieliniais šepetėliais), poliruoklį arba pjovimo įrankį.** Perskaitykite visus su šiuo elektriniu įrankiu pateiktus saugos įspėjimus, nurodymus, paveikslėlius ir techninius duomenis. Jeigu nesivadovausite visais toliau pateiktais nurodymais, galite gauti elektros smūgį, sukelti gaisrą ir (arba) rimtai susižeisti.
- ◆ **Atlikti darbus, kuriems dyrti elektrinis įrankis nėra skirtas, gali būti pavojinga ir galima susižeisti.**
- ◆ **Nenaudokite priedų, kurių specialiai neskūrė ir nerekomendavo šio įrankio gamintojas.** Jeigu priedą ir galima uždėti ant šio elektrinio įrankio, tai dar nereiškia, kad dirbti su juo bus saugu.
- ◆ **Nustatytasis priedo sukimosi greitis privalo būti bent jau lygus maksimaliam ant elektrinio įrankio nurodytam greičiui.** Priedai, kurie sukasi greičiau, nei numatyta, gali sulūžti ir būti nusviesti.
- ◆ **Priedo išorinis skersmuo ir storis turi atitikti elektrinio įrankio pajėgumo koeficientą.** Netinkamo dydžio priedų negalima tinkamai apsaugoti skydais ar valdyti.
- ◆ **Diskų, jungių, atraminių padų arba bet kokio kito priedo vidinis skersmuo privalo tinkamai atitikti elektrinio įrankio sukimo veleną.** Priedai, kurių vidinės skylės neatitinka elektrinio įrankio montavimo prietaisų, bus nesubalansuoti, pernelyg vibruos ir dėl to galima netekti įrankio kontrolės.
- ◆ **Nenaudokite apgadintų priedų.** Prieš kiekvieną naudojimą, patikrinkite priedą, pavyzdžiui, šlifavimo diską, ar jis neįskilęs ir neįtrūkęs, ar atraminis padas neįtrūkęs, nesuplėšytas ar pernelyg nenusidėvėjęs, ar neatsilaisvino arba nesutrūkinėjo vielinio šepetio vielelės. Jeigu elektrinis įrankis ar jo priedas buvo numestas, patikrinkite, ar nėra pažeidimų arba naudokite nepažeistą priedą. Patikrinę ir uždėję priedą, įjunkite įrankį ir leiskite jam vieną minutę paveikti maksimaliu greičiu be apkrovos. Paprastai sugadinti priedai šio patikrinimo metu sulūš.

- ♦ **Visada naudokite asmenines apsaugos priemones. Priklausomai nuo pritaikymo, naudokite apsauginį veido skydelį, tamsius arba apsauginius akinius. Pagal aplinkybes dėvėkite respiratorių, ausų apsaugas, mūvėkite pirštines ir darbinę prijuostę, kuri sulaikytų smulkias šlifavimo daleles arba ruošinio dalis.** Akiniai turi būti pajėgūs sulaikyti įvairių darbų metu susidarancias, išmetamas daleles. Respiratorius arba dujokaukė turi tinkamai sulaikyti darbų metu kylančias daleles. Per ilgai dirbant labai triukšmingoje aplinkoje, galima netekti klausos.
- ♦ **Laikykite stebintiuosius toliau nuo darbo vietas. Visi įeinantieji į darbo teritoriją, privalo dėvėti asmenines saugos priemones.** Ruošinio dalelės arba sulūžę priedai gali būti nusviesti ir sužeisti šalia darbo vietas esančius asmenis.
- ♦ **Atlikdami darbus, kurių metu pjovimo antgalis galėtų prisiliesti prie paslėptų laidų, laikykite elektrinį įrankį tik už izoliuotą paviršių.** Prisilietus prie laido, kuriuo teka elektros srovė, išorinės metalinės dalys taip pat tampa „gyvos“ ir gali nutrenkti operatorių.
- ♦ **Nutieskite laidą atokiai nuo besisukančio priedo.** Jeigu netektumėte pusiausvyros, laidas gali būti nupjautas arba jis gali užsikabinti ir įtraukti jūsų ranką į besisukantį priedą.
- ♦ **Niekada nepadėkite įrankio, kol jo antgalis visiškai nesustos.** Besisukantis priedas gali užsikabinti už paviršiaus ir negalėsite jo valdyti.
- ♦ **Nejunkite elektrinio įrankio, kai nešate jį sau prie šono.** Netyčia prisilietus prie besisukančio priedo, jis gali įtraukti jūsų drabužius ir priedas sužalos jūsų kūną.
- ♦ **Reguliariai išvalykite elektrinio įrankio ventiliacijos angas.** Variklio aušintuvas įtrauks dulkes į korpuso vidų, ir susikaupusios metalo dulkės galės sukelti elektros pavojų.
- ♦ **Nenaudokite elektrinio įrankio šalia degių medžiagų.** Kibirkštys gali uždegti šias medžiagas.
- ♦ **Nenaudokite priedų, kuriuos reikia aušinti aušinimo skysčiais.** Naudojant vandenį arba kitas skystas aušinimo medžiagas, galima žūti nuo elektros srovės arba elektros smūgio.

Pastaba: Pirmiau minėtas įspėjimas netaikomas elektriniams įrankiams, specialiai skirtiems naudoti prijungus prie aušinimo skysčiu sistemos.

Atatranka ir su ja susiję įspėjimai

Atatranka – tai staigi reakcija į besisukančio disko, atraminio pado, šepetėlio ar kokio nors kito prie-

do užstrigimą ar užkliuvimą. Suspaudimas arba sugriebimas sukelia staigų besisukančio priedo sulaikymą, dėl kurio nevaldomas elektrinis įrankis sulaikymo taške verčiamas judėti priešinga priedo sukimuisi kryptimi.

Pavyzdžiui, jei šlifavimo diskas yra sugnybiamas arba užstringa ruošinyje, disko kraštas, įeinantis į sužnybimo tašką, gali įstrigti medžiagos paviršiuje, priversdamas diską išlėkti ir atšokti. Diskas gali atšokti į operatorių arba nuo jo; tai priklauso nuo disko sukimosi krypties suspaudimo metu. Esant tokios sąlygoms, šlifuojamieji diskai gali suskilti.

Atatranka yra piktnaudžiavimo elektriniu įrankiu ir (arba) netinkamų darbo procedūrų ar sąlygų rezultatas, jos galima išvengti vadovaujantis toliau nurodytomis atsargumo priemonėmis.

- ♦ **Tvirtai laikykite elektrinį įrankį ir stovėkite taip, kad jūsų kūnas bei ranka netrukdytų priešintis atatrankos jėgoms. Visuomet naudokite pagalbinę rankeną, jei ji įrengta, kad galėtumėte maksimaliai suvaldyti įrankį atatrankos arba sukimo momento reakcijos metu.** Operatorius gali suvaldyti sukimo momento reakcijos arba atatrankos jėgas, jei imsis tinkamų atsargumo priemonių.
- ♦ **Niekada neikiškite rankų prie besisukančio priedo.** Priedas gali atšokti nuo jūsų rankos.
- ♦ **Nestovėkite tokioje padėtyje, į kurią galėtų atšokti įrankis įvykus atatranka.** Atatranka svies įrankį kryptimi, priešinga disko sukimosi kryptiai sugnybimo taške.
- ♦ **Būkite itin atsargūs, apdirbdami kampus, aštrius kraštus ir pan. Stenkitės, kad įrankis neatšoktų ir neužkliūtų.** Kampai, aštrūs kraštai arba šoktelėjimas gali priversti besisukančią priedą užkliūti ir sukelti atatranką, arba įrankis gali tapti nesuvaldomas.
- ♦ **Nemontuokite grandininio pjūklų medžio drožimo disko arba dantytą pjūklų disko.** Tokie diskai dažnai sukelia atatranką ir įrankis tampa nevaldomas.

Papildomi nurodymai dėl šlifavimo ir pjovimo darbų saugos

Saugos įspėjimai atliekant šlifavimo ir abrazyvinio pjovimo darbus

- ♦ **Naudokite tik šiam elektriniam įrankiui rekomenduojamus diskus ir konkretiems pasirinktiems diskams pritaikytus apsauginius skydus.** Diskų, kurie nėra skirti naudoti su šiuo įrankiu, negalima tinkamai apsaugoti skydais, su jais dirbti nesaugu.

- ◆ **Siekiant maksimalaus saugumo, reikia saugiai, tinkamai uždėti apsauginį skydą, kad būtų neuždengta minimali disko dalis.** Apsauginis skydas padeda apsaugoti operatorių nuo skriejančių sulūžusio disko dalelių bei atsitiktinio prisilietimo prie disko.
- ◆ **Diskai turi būti naudojami tik pagal rekomenduojamą paskirtį. Pavyzdžiui, nešliuokite pjovimo disko šonu.** Abrazyviniai pjovimo diskai skirti periferiniam galandimui, šoninės jėgos juos gali suskaldyti.
- ◆ **Visuomet naudokite neapgadintas, tinkamo dydžio ir formos, pagal pasirinktą diską, diskų junges.** Tinkamos diskų jungės laiko diską ir taip sumažina disko sulaužymo galimybę. Pjovimo diskams skirtos jungės gali būti visai kitokios nei šlifavimo diskų jungės.
- ◆ **Nenaudokite nusidėvėjusių didesniems elektriniams įrankiams skirtų diskų.** Didesniems elektriniams įrankiams skirti diskai netinka greičiau besisukančiam mažesniam įrankiui, jie gali sprogti.

Papildomi saugos įspėjimai atliekant abrazyvinio pjovimo darbus

- ◆ **Nespauskite pjovimo disko ir nenaudokite pernelyg didelio slėgio.** Nemėginkite atlikti pernelyg gilių pjūvių. Per daug spaudžiant diską, padidėja apkrova ir diskas gali greičiau sulinkti arba užstrigti pjūvyje bei sukelti atatraką arba diskas gali suskilti.
- ◆ **Nestovėkite vienoje linijoje su besisukančiu disku arba už jo.** Kai diskas darbu metu juda nuo jūsų kūno, galima atatranka gali sviesti besisukančių diską ir elektrinį įrankį tiesiai į jus.
- ◆ **Kai diskas užstrigo arba kai pjovimas dėl kitų priežasčių nutraukiamas, išjunkite elektrinį įrankį ir nejudinkite jo, kol diskas visiškai nenustos sukstis.** Niekada nebandykite ištraukti disko iš pjūvio, kol diskas sukasi, kitaip gali įvykti atatranka. Ištikrinkite ir pašaisykite gedimą, kad diskas daugiau neužstrigtų.
- ◆ **Nepradėkite iš naujo pjauti, kai diskas ruošinyje.** Palaukite, kol diskas ims sukstis visu greičiu, tada vėl atsargiai nuleiskite jį į pjūvį. Vėl paleidus elektrinį įrankį ruošinyje, jis gali užstrigti, iššokti arba gali vėl įvykti atatranka.
- ◆ **Paremkite plokštes arba kitus labai didelius ruošinius, kad maksimaliai sumažėtų pavojus suspausti diską ir sukelti atatraką.** Dideli ruošiniai dažnai linksta nuo savo pačių svorio. Ruošinį reikia paremti iš abiejų

disko pusių, šalia pjovimo linijos ir prie ruošinio krašto.

- ◆ **Ypač būkite atsargūs įpjaudami sienas arba kitas aklas vietas.** Atsikišęs diskas gali prapjauti dujų ar vandens vamzdžius, elektros laidus arba objektus, kurie gali sukelti atatraką.

Saugos įspėjimai atliekant šlifavimo darbus šlifavimo popieriumi

- ◆ **Nenaudokite itin didelio dydžio šlifavimo disko popieriaus.** Rinkdamiesi šlifavimo popierių, vadovaukitės gamintojų rekomendacijomis. Didesnis šlifavimo popierius, kuris išsikiša už šlifavimo pado ribų, gali sukelti įplėšimo pavojų, dėl to gali lūžti diskas arba įvykti atatranka.

Saugos įspėjimai atliekant poliravimo darbus

- ◆ **Neleiskite, kad kuri nors laisva šlifavimo gaubto dalis arba jo priedo vielos laisvai suktųsi.** Nušlifuokite arba nukirpkite atsilaisvinusias priedo vietas. Atsilaisvinę ir besisukančio priedo vielos gali įstrigti drabužiuose arba užstrigti ruošinyje.

Saugos įspėjimai atliekant šlifavimo darbus vieliniais šepetėliais

- ◆ **Atkreipkite dėmesį, kad vielinių šepetėlių šeriai lekia net įprasto šlifavimo metu.** Nespauskite šepetėlio per daug, kad nebūtų per daug spaudžiamos vielos. Vieliniai šeriai gali įstrigti drabužiuose ir (arba) odoje.
- ◆ **Jei atliekant darbus, kurių metu naudojami vieliniai šepetėliai, rekomenduojama naudoti apsaugą, būkite atsargūs, kad vielinis diskas arba šepetėlis neliestų apsaugos.** Darbo metu ir dėl išcentrinų jėgų vielinio disko arba šepetėlio skersmuo gali padidėti.

Kitų asmenų sauga

- ◆ **Asmenims, nesugebantiems saugiai naudotis prietaisu dėl savo psichikos, jutiminės arba protinės negalios arba patirties bei žinių trūkumo (įskaitant vaikus), negalima naudotis šiuo prietaisu be už šių asmenų saugumą atsakingų asmenų priežiūros ir nurodymų.**
- ◆ **Priziūrėkite vaikus, kad jie nežaistų su šiuo prietaisu.**

Vibracija

Techninių duomenų skyriuje ir atitikties deklaracijoje pateiktos deklaruotosios vibracijos emisijos vertės išmatuotos standartiniu bandymų būdu pagal stan-

darą EN 60745; jos gali būti naudojamos vienu įrankių palyginimui su kitais. Nurodyta keliama vibracija taip pat gali būti naudojama preliminariam vibracijos poveikiui įvertinti.

Įspėjimas! Faktinio elektrinio įrankio darbo metu keliama vibracija gali skirtis nuo nurodytojo dydžio, priklausomai nuo to, kokiais būdais naudojamas šis įrankis. Vibracijos lygis gali viršyti nurodytą lygį.

Vertinant vibracijos poveikį, norint nustatyti apsaugos priemones, reikalaujamas pagal 2002/44/EB žmonių, darbe reguliariai naudojančių elektrinius įrankius, apsaugai, reikia atsižvelgti į vibracijos poveikio įvertinimą, faktines įrankio naudojimo sąlygas ir kaip tas įrankis yra naudojamas, o taip pat atsižvelgti į visas darbo ciklo dalis, pavyzdžiui, ne tik į įrankio naudojimo laiką, bet ir protarpus, kai įrankis būna išjungtas ir kai jis veikia tuščiąja eiga.

Ant įrankio esantys ženklai

Ant įrankio rasite pavaizduotas šias piktogramas:



Įspėjimas! Norėdamas sumažinti susižeidimo pavojų, vartotojas privalo perskaityti šią naudojimo instrukciją.



Naudodami įrankį, dėvėkite apsauginius akinius arba darbo akinius.



Naudodami šį įrankį, visuomet dėvėkite ausų apsaugas.

Elektros sauga



Šis įrankis turi dvigubą izoliaciją, todėl jo nereikia įžeminti. Visuomet patikrinkite, ar akumulatoriaus kasetės įtampa atitinka kategorijos plokštelėje nurodytą įtampą.

- ♦ Jeigu maitinimo laidas būtų pažeistas, siekiant išvengti pavojaus, jį nedelsiant privalo pakeisti įgaliotasis „BLACK+DECKER“ techninio aptarnavimo centro darbuotojas.

Funkcijos

Šis įrankis turi kai kurias arba visas šias funkcijas:

1. Įjungimo/išjungimo jungiklis
2. Atlaisvinimo mygtukas
3. Fiksavimo mygtukas
4. Šoninė rankena
5. Veleno stabdiklis
6. Apsauginis gaubtas

Montavimas

Įspėjimas! Prieš surenkant įrankį, jis privalo būti išjungtas ir atjungtas nuo elektros tinklo.

Apsauginio gaubto uždėjimas ir nuėmimas (A ir B pav.)

Įrankis pateikiamas su apsauginiu gaubtu, skirtu tik šlifavimo darbams. Jeigu įrankis bus naudojamas pjovimo darbams, privaloma uždėti specialiai šiam darbui numatytą apsauginį gaubtą. Pjovimo darbams tinkamo apsauginio gaubto dalies numeris yra 1004484-01; jį galima įsigyti „BLACK+DECKER“ techninio aptarnavimo centruose.

Surinkimas

- ♦ Padėkite įrankį ant stalo velenu (7) aukštyn.
- ♦ Ant veleno uždėkite spyruoklinę poveržlę (8) ir užfiksuokite ją ant briaunelės.
- ♦ Uždėkite ant įrankio apsauginį gaubtą (6) kaip pavaizduota.
- ♦ Ant veleno dėkite jungę (9), kyšančias dalis nukreipę apsauginio gaubto link. Jungėse esančios skylės privalo sutapti su varžtais skirtomis skylėmis.
- ♦ Priveržkite jungę varžtais (10). Įsitikinkite, ar varžtais iki galo priveržti ir ar apsauginį gaubtą galima pasukti.

Nuėmimas

- ♦ Atsuktuvu atsukite varžtus (10).
- ♦ Nuimkite jungę (9), apsauginį gaubtą (6) ir spyruoklinę poveržlę (8). Padėkite dalis į saugią vietą.

Įspėjimas! Niekuomet nenaudokite šio įrankio be apsauginio gaubto.

Kampo nustatymas

Apsauginį gaubtą galima pasukti 90° kampu.

- ♦ Pasukite apsauginį gaubtą savo nuožiūra.

Šoninės rankenos montavimas

- ♦ Įsukite šoninę rankeną (4) į vieną iš įrankyje esančių montavimo angų.

Įspėjimas! Visuomet naudokite šoninę rankeną.

Šlifavimo arba pjovimo diskų uždėjimas ir nuėmimas (C–E pav.)

Visada naudokite darbui tinkamo tipo diską. Visada naudokite tinkamo skersmens ir vidinės angos diskus (žr. techninius duomenis).

Uždėjimas

- ♦ Sumontuokite apsauginį gaubtą kaip aprašyta pirmiau.
- ♦ Ant veleno (7) dėkite vidinę jungę (11) kaip parodyta (C pav.). Būtinai tinkamai užfiksuokite jungę ant veleno plokščių šonų.
- ♦ Ant veleno (7) dėkite diską (12) kaip parodyta

(C pav.). Jeigu disko centras yra išgaubtas (13), išgaubta centrinė dalis privalo būti nukreipta į vidinę jungę.

- ◆ Įsitikinkite, ar diskas tinkamai užfiksuotas ant vidinės jungės.
- ◆ Dėkite ant veleno išorinę jungę (14). Montuojant šlifavimo diską, išgaubta centrinė išorinės jungės dalis privalo būti nukreipta disko link (D pav. A). Montuojant pjovimo diską, išgaubta centrinė išorinės jungės dalis privalo būti nukreipta ne į disko pusę (D pav. B).
- ◆ Laikydami veleno fiksatorių (5) nuspausę, priveržkite išorinę jungę, naudodami dviejų kaiščių veržliaraktį (15) (E pav.).

Nuėmimas

- ◆ Laikydami veleno fiksatorių (5) nuspausę, atsukite išorinę jungę (14), naudodami dviejų kaiščių veržliaraktį (15) (E pav.).
- ◆ Nuimkite išorinę jungę (14) ir diską (12).

Naudojimas

Įspėjimas! Įrankis darbą privalo atlikti pats, savaiminiu greičiu. Nenaudokite jo jėga, norėdami darbą atlikti greičiau.

- ◆ Rūpestingai nutieskite kabelį, kad netyčia jo nenupjautumėte.
- ◆ Šlifavimo arba pjovimo diskui prisilietus prie ruošinio, būkite pasirengę kibirkščių srautui.
- ◆ Visada nukreipkite įrankį taip, kad apsauginis gaubtas užtikrintų maksimalią apsaugą nuo šlifavimo arba pjovimo disko.

Įjungimas ir išjungimas

- ◆ Jeigu norite įrankį įjungti, patraukite atlaisvinimo mygtuką (2) į atlaisvinimo padėtį ir nuspauskite įjungimo/išjungimo jungiklį (1).
- ◆ Jeigu norite, kad įrankis veiktų be perstojo, paspauskite fiksavimo mygtuką (3) ir atleiskite greičio keitimo jungiklį.
- ◆ Jeigu įrankį norite išjungti, atleiskite įjungimo/išjungimo jungiklį. Norėdami nutraukti nepertraukiamą įrankio veikimą, dar kartą paspauskite ir atleiskite įjungimo/išjungimo jungiklį.

Įspėjimas! Neišjunkite įrankio, kai jis veikia esant apkrovai.

Patarimai, kaip optimaliai naudoti įrankį

- ◆ Tvirtai laikykite įrankį, viena ranka suėmę šoninę rankeną, o kita ranka – pagrindinę rankeną.
- ◆ Šlifuojant tarp disko ir ruošinio paviršiaus visada reikėtų išlaikyti maždaug 15° kampą.

Techninė priežiūra

Šis laidinis (belaidis) „BLACK+DECKER“ elektrinis prietaisas (įrankis) skirtas ilgalaikiam darbui, pririekiant minimalios techninės priežiūros. Įrankis tarnaus kokybiškai ir ilgai, jei jį tinkamai prižiūrėsite ir reguliariai valysite.

Įspėjimas! Prieš imdamiesi bet kokių laidinių/akumuliatorinių elektrinių įrankių techninės priežiūros darbų:

- ◆ Išjunkite prietaisą (įrankį) ir ištraukite jo kištuką iš elektros lizdo.
- ◆ Arba išjungti prietaisą/įrankį ir išimkite iš jo akumuliatorių, jeigu prietaisas/įrankis turi atskirą akumulatoriaus kasetę.
- ◆ Arba, jeigu akumulatorius yra neišimamas, visiškai išseivokite jo energiją, o paskui išjunkite.
- ◆ Prieš valydamis kroviklį, jį išjunkite. Krovikliui nereikia jokios techninės priežiūros, išskyrus reguliarią valymą.
- ◆ Reguliariai minkštu šepetėliu arba sausu skudurėliu išvalykite prietaiso/įrankio/kroviklio ventiliacijos angas.
- ◆ Reguliariai drėgnu skudurėliu nuvalykite variklio korpusą. Nenaudokite jokių šveičiamųjų arba tirpiklių pagrindu pagamintų valiklių.
- ◆ Reguliariai atverkite kumštelinį griebtuvą (jeigu jis įrengtas) ir patapšnokite jį, kad iš vidaus iškristų dulksė.

Elektros kištuko keitimas (tik Jungtinės Karalystės ir Airijos vartotojams)

Jeigu reikia sumontuoti naują elektros kištuką:

- ◆ Saugiai išmeskite seną elektros kištuką.
- ◆ Rudą laidąjunkite prie naujo elektros kištuko gnybto, turinčio įtamą.
- ◆ Mėlyną laidąjunkite prie elektros kištuko neutralaus gnybto.

Įspėjimas! Prie įžeminimo įvado nieko jungti nereikia.

Vadovaukitės montavimo instrukcija, pateikiama su aukštos kokybės kištukais.

Rekomenduojamas saugiklis: 13 A.

Aplinkosauga



Atskiras atliekų surinkimas. Šio gaminio negalima išmesti kartu su kitomis namų ūkio atliekomis.

Jeigu vieną dieną nutartumėte, kad norite pakeisti šį „BLACK+DECKER“ gaminį nauju arba jeigu jis jums daugiau nereikalingas, neišmeskite jo su kitomis

LIETUVIŲ

namų ūkio atliekomis. Atiduokite šį gaminį į atskirą surinkimo punktą.



Rūšiuojant panaudotus produktus ir pakuočę, sudaroma galimybė juos perdirbti ir panaudoti iš naujo. Tokiu būdu padėsite sumažinti aplinkos taršą ir naujų žaliavų poreikį.

Vietiniuose reglamentuose gali būti numatytas atskiras elektrinių gaminių surinkimas iš namų ūkių, iš savivaldybių atliekų surinkimo vietų, arba juos, perkant naują gaminį, gali paimti prekybos agentai.

„BLACK+DECKER“ surenka senus naudotus „BLACK+DECKER“ prietaisus ir pasirūpina ekologišku jų utilizavimu. Norėdami pasinaudoti šia paslauga, gražinkite savo gaminį bet kuriam įgaliotajam remonto atstovui, kuris paims įrankį mūsų vardu.

Artimiausios remonto dirbtuvės adresą sužinosite susisiekę su vietos „BLACK+DECKER“ atstovybe, šioje instrukcijoje nurodytu adresu. Be to, interneto tinklapyje pateiktas sąrašas įgaliotųjų „BLACK+DECKER“ įrangos remonto dirbtuvių bei tiksli informacija apie mūsų produktų techninio aptarnavimo centrus, jų kontaktinė informacija: www.2helpU.com.

Techniniai duomenys

	KA1200 2 TIPAS
Įvesties įtampa	V_{AC} 230
Galios įvestis	W 1 200
Greitis be apkrovos	min^{-1} 10 000
Disko skersmuo	mm 125
Disko vidinė anga	mm 22
Maks. disko storis	
Šlifavimo diskai	mm 6
Įpjovimo diskai	mm 3,5
Veleno skersmuo	M14
Svoris	kg 2,7

Garso slėgio lygis pagal EN 60745:

Garso slėgis ($L_{p(A)}$) 92 dB(A), paklaida (K) 3 dB(A),
Garso galia (L_{WA}) 103 dB(A), paklaida (K) 3 dB(A)

Bendros vibracijos vertės (triašio vektoriaus suma) pagal EN 60745:

Paviršiaus šlifavimas ($a_{h,AG}$) 7,7 m/s^2 , paklaida (K) 1,5 m/s^2 ,
Įpjovimas (a_v) 3,5 m/s^2 , paklaida (K) 1,5 m/s^2

EB atitikties deklaracija

MAŠINŲ DIREKTYVA



KG1200

„Black & Decker“ deklaruoja, kad šie gaminiai, aprašyti „Techninių duomenų“ skyriuje, atitinka: 2006/42/EC, EN 60745-1, EN 60742-2-3
Šie gaminiai taip pat atitinka Direktyvas 2014/30/EU ir 2011/65/EU.

Dėl papildomos informacijos prašome kreiptis į „Black & Decker“ atstovą toliau nurodytu adresu arba žiūrėkite į vadovo pabaigoje pateiktą informaciją.

Toliau pasirašęs asmuo yra atsakingas už techninio dokumento sukūrimą ir pateikia šią deklaraciją „Black & Decker“.

R. Laverick
Engineering Manager
Black & Decker Europe, 210 Bath Road, Slough,
Berkshire, SL1 3YD
United Kingdom
3-11-2014

Paredzētā lietošana

Šī BLACK+DECKER leņķa slīpmašīna paredzēta metāla un mūra slīpēšanai un griešanai, izmantojot piemērota veida griezējripi vai slīpripi. Šim instrumentam jāuzstāda piemērots aizsargs, un tas ir paredzēts tikai nekomerciālai lietošanai.

Drošības noteikumi

Vispārīgi elektroinstrumenta drošības brīdinājumi



Brīdinājums! Izlasiet visus drošības brīdinājumus un norādījumus. Ja netiek ievēroti turpmāk redzami brīdinājumi un noteikumi, var gūt elektriskās strāvas triecienu, izraisīt ugunsgrēku un/vai gūt smagus ievainojumus.

Saglabāriet visus brīdinājumus un noteikumus turpmākām uzziņām. Termiņš „elektroinstrumenti” visos turpmākajos brīdinājumos attiecas uz elektroinstrumentu (ar vadu), ko darbina ar elektrības palīdzību, vai ar akumulatoru darbināmu elektroinstrumentu (bez vada).

1. Darba zonas drošība

- Rūpējieties, lai darba zona būtu tīra un labi apgaismota.** Nesakārtotā un vāji apgaismotā darba zonā var rasties negadījumi.
- Elektroinstrumentus nedrīkst darbināt sprādzienbīstamā vidē, piemēram, viegli uzliesmojošu šķidrumu, gāzu vai putekļu tuvumā.** Elektroinstrumenti rada dzirksteles, kas var aizdedzināt putekļus vai izgarojumu tvaikus.
- Strādājot ar elektroinstrumentu, neļaujiet tuvumā atrasties bērniem un nepiederošām personām.** Novēršot uzmanību, jūs varat zaudēt kontroli pār instrumentu.

2. Elektrodrošība

- Elektroinstrumenta kontaktdakšai jāatbilst kontaktligzdai. Kontaktdakšu nekādā gadījumā nedrīkst pārveidot. Iezemētiem elektroinstrumentiem nedrīkst izmantot pārejas kontaktdakšas.** Nepārveidotas kontaktdakšas un piemērotas kontaktligzdas rada mazāku elektriskās strāvas triecienu risku.
- Nepieskarieties iezemētām virsmām, piemēram, caurulēm, radiatoriem, plītvim un ledusskapjiem.** Ja jūsu ķermenis ir iezemēts, pastāv lielāks elektriskās strāvas triecienu risks.
- Elektroinstrumentus nedrīkst pakļaut lietus vai mitru laika apstākļu iedarbībai.**

Ja elektroinstrumentā iekļūst ūdens, palielinās elektriskās strāvas triecienu risks.

- Lietojiet vadu pareizi. Nekad nepārnēsājiet, nevelciet vai neatvienojiet elektroinstrumentu no kontaktligzdas, turot to aiz vada. Netuviniet vadu karstuma avotiem, eļļai, asām šķautnēm vai kustīgām detaļām.** Ja vads ir bojāts vai sapinies, pastāv lielāks elektriskās strāvas triecienu risks.
 - Strādājot ar elektroinstrumentu ārpus telpām, izmantojiet tādu pagarinājuma vadu, kas paredzēts lietošanai ārpus telpām, pastāv mazāks elektriskās strāvas triecienu risks.**
 - Ja elektroinstrumentu nākas ekspluatēt mitrā vidē, ierīkojiet elektrobarošanu ar noplūdstrāvas aizsargierīci.** Lietojot noplūdstrāvas aizsargierīci, mazinās elektriskās strāvas triecienu risks.
- ### 3. Personīgā drošība
- Elektroinstrumenta lietošanas laikā esat uzmanīgs, skatieties, ko jūs darāt, rīkojieties saprātīgi. Nelietojiet elektroinstrumentu, ja esat noguris vai atrodaties narkotiku, alkohola vai medikamentu ietekmē.** Pat viens mirklis neuzmanības elektroinstrumentu ekspluatācijas laikā var izraisīt smagus ievainojumus.
 - Lietojiet personīgo aizsargaprīkojumu. Vienmēr valkājiet acu aizsargus.** Attiecīgos apstākļos lietojot aizsargpiederumus, piemēram, putekļu masku, aizsargapavus ar neslīdošu zoli, aizsargķiveri vai ausu aizsargus, ir mazāks risks gūt ievainojumus.
 - Nepieļaujiet nejaušu iedarbināšanu. Pirms instrumenta pievienošanas kontaktligzdai un/vai akumulatora pievienošanas, instrumenta pacelšanas vai pārnēsāšanas pārbaudiet, vai slēdzis ir izslēgtā pozīcijā.** Ja elektroinstrumentu pārnēsājat, turot pirkstu uz slēdža, vai ja kontaktligzdai pievienojat elektroinstrumentu ar ieslēgtu slēdzi, var rasties negadījumi.
 - Pirms elektroinstrumenta ieslēgšanas noņemiet no tā visas regulēšanas atslēgas vai uzgriežņatslēgas.** Ja elektroinstrumenta rotējošajai daļai ir piestiprināta uzgriežņatslēga vai regulēšanas atslēga, var gūt ievainojumus.
 - Nesniedzieties pārāk tālu. Vienmēr cieši stāviet uz piemērota atbalsta un saglabāriet līdzsvaru.** Tādējādi neparedzētās situācijās daudz labāk varat saglabāt kontroli pār elektroinstrumentu.

- f. **Valkājiet piemērotu apgērbu. Nevalkājiet pārāk brīvu apgērbu vai rotaslietas. Netuviniet matus, apgērbu un cimdus kustīgām detaļām.** Brīvs apgērbs, rotaslietas vai gari mati var iekerties kustīgajās detaļās.
- g. **Ja instrumentam ir paredzēts pievienot putekļu atsūkšanas un savākšanas ierīces, tās jāpievieno un jālieto pareizi.** Lietojot putekļu savācēju, iespējams mazināt putekļu kaitīgo ietekmi.
4. **Elektroinstrumenta ekspluatācija un apkope**
- a. **Nelietojiet elektroinstrumentu ar spēku. Izmantojiet konkrētām gadījumam piemērotu elektroinstrumentu.** Ar pareizi izvēlētu elektroinstrumentu tā efektivitātes robežās paveiksiet darbu daudz labāk un drošāk.
- b. **Neespluatējiet elektroinstrumentu, ja to ar slēdzi nevar ne ieslēgt, ne izslēgt.** Ja elektroinstrumentu nav iespējams kontrolēt ar slēdža palīdzību, tas ir bīstams un ir jāsalabo.
- c. **Pirms elektroinstrumenta regulēšanas, piederumu nomainīšanas vai novietošanas glabāšanā atvienojiet kontaktdakšu no barošanas avota un/vai no elektroinstrumenta izņemiet akumulatoru.** Šādu profilaktisku drošības pasākumu rezultātā mazinās nejaušas elektroinstrumenta iedarbināšanas risks.
- d. **Glabājiet elektroinstrumentus, kas netiek darbināti, bērniem nepieejamā vietā un neatļaujiet tos ekspluatēt personām, kas nav apmācītas to lietošanā vai nepārzina šos noteikumus.** Elektroinstrumenti ir bīstami, ja tos ekspluatē neapmācītas personas.
- e. **Veiciet elektroinstrumentu apkopi. Pārbaudiet, vai kustīgās detaļas ir pareizi savienotas un nostiprinātas, vai detaļas nav bojātas, kā arī vai nav kāds cits apstāklis, kas varētu ietekmēt elektroinstrumenta darbību.** Ja elektroinstruments ir bojāts, pirms ekspluatācijas tas ir jāsalabo. Daudzu negadījumu cēlonis ir tādi elektroinstrumenti, kam nav veikta pienācīga apkope.
- f. **Regulāri uzasiniet un tīriet griezējinstrumentus.** Ja griezējinstrumentiem ir veikta pienācīga apkope un tie ir uzasināti, pastāv mazāks to iestrēgšanas risks, un tos ir vieglāk vadīt.
- g. **Elektroinstrumentu, tā piederumus, detaļas u.c. ekspluatējiet saskaņā ar šiem noteikumiem, ņemot vērā darba apstākļus un veicamā darba specifiku.** Lietojot elektroinstrumentu tam neparedzētiem mērķiem, var rasties bīstama situācija.

5. Apkalpošana

- a. **Elektroinstrumentam apkopi drīkst veikt tikai kvalificēts remonta speciālists, izmantojot tikai oriģinālās rezerves daļas.** Tādējādi tiek saglabāta elektroinstrumenta drošība.

Elektroinstrumenta papildu drošības brīdinājumi



Brīdinājums! Papildu drošības brīdinājumi slīpēšanai, smirģelēšanai, slīpēšanai ar suku, pulēšanai vai abrazīviem nogriešanas darbiem

- ◆ **Šo elektroinstrumentu paredzēts lietot kā slīpmašīnu, smirģeli, stieplu suku, pulējamo slīpmašīnu vai nogriešanas instrumentu. Izlasiet visus drošības brīdinājumus, norādījumus, ilustrācijas un tehniskos datus, kas atrodas elektroinstrumenta komplektācijā.** Ja netiek ievēroti visi turpmāk redzami noteikumi, var saņemt elektriskās strāvas triecienu, izraisīt ugunsgrēku un/vai gūt nopietnu ievainojumu.
- ◆ **Veicot darbus, kam šis elektroinstruments nav paredzēts, var rasties bīstami apstākļi un var gūt ievainojumus.**
- ◆ **Lietojiet tikai šī instrumenta ražotāja īpaši izgatavotos un ieteiktos piederumus.** Kaut arī kādu citu piederumu ir iespējams piestiprināt pie instrumenta, tā lietošana nav droša.
- ◆ **Piederuma nominālajam ātrumam jābūt vismaz vienādam ar maksimālo ātrumu, kas atzīmēts uz elektroinstrumenta.** Piederumi, kas kustas ātrāk par nominālo ātrumu, var salūzt un nolidot nost.
- ◆ **Piederuma ārējam diametram un biežumam jābūt elektroinstrumenta jaudas koeficienta robežās.** Nepareiza izmēra piederumus nav iespējams pietiekami uzmanīt vai kontrolēt.
- ◆ **Ripu ass diametram, atlokiem, atbalsta paliktņiem vai jebkuram citam piederumam ir jābūt piemērotiem elektroinstrumenta vārpstai.** Piederumi, kuru ass diametrs neatbilst elektroinstrumenta vārpstas lielumam, sāk svārstīties un pārmērīgi vibrēt, kā arī to dēļ var zaudēt kontroli pār instrumentu.
- ◆ **Nelietojiet bojātu piederumu.** Pirms katras ekspluatācijas reizes pārbaudiet piederuma stāvokli, piemēram, vai ripā nav robu un plaisu, vai atbalsta paliktņis nav saplaisājis, nodilis vai pārlieku nolietojies un vai stieplu suka nav vaļīga un kādā stāvoklī ir tās stieplu sari. Ja elektroinstruments vai

- piederums ir ticis nomests zemē, pārbaudiet, vai tas nav bojāts. Ja ir, uzstādiet jaunu piederumu. Kad pārbaude ir veikta un piederums ir piestiprināts, darbiniet elektroinstrumentu vienu minūti maksimālajā ātrumā bez noslodzes. Bojāti piederumi šajā pārbaudes laikā parasti salūzt.
- ♦ **Valkājiet personīgo aizsargaprīkojumu.** Atkarībā no veicamā darba valkājiet sejas aizsargu, aizsargbrilles vai brilles. Ja vajadzīgs, valkājiet putekļu masku, ausu aizsargus, cimdus un darba priekšautu, kas aiztur mazas abrazīvas vai materiāla daļiņas. Acu aizsargaprīkojumam jāaiztur lidojoši netīrumi, kas rodas dažādu darbu veikšanas laikā. Putekļu maskas vai respiratora filtram jāaiztur darba laikā radušās daļiņas. Ilgstoša un ļoti intensīva trokšņa iedarbībā varat zaudēt dzirdi.
 - ♦ **Neļaujiet nepiederošām personām atrasties darba zonā.** Ikvienam, kas atrodas darba zonā, jāvalkā personīgais aizsargaprīkojums. Apstrādājamā materiāla vai bojāta piederuma daļiņas var aizlidot un izraisīt ievainojumus tiem, kas atrodas darba zonas tuvumā.
 - ♦ **Veicot darbu, turiet elektroinstrumentu pie izolētajām satveršanas virsmām, ja griezējinstrumentus varētu saskarties ar apslēptu elektroinstalāciju vai ar savu vadu.** Ja griezējinstrumenti saskaras ar vadu, kurā ir strāva, visas elektroinstrumenta ārējās metāla virsmas vada strāvu, kā rezultātā operators var gūt elektriskās strāvas triecienu.
 - ♦ **Novietojiet vadu tā, lai tas nepieskartos rotējošam piederumam.** Ja zaudējat kontroli, instruments var pārgriezt vai aizķert vadu, bet jūsu roka var tikt ierauta rotējošajā piederumā.
 - ♦ **Elektroinstrumentu nedrīkst nolikt malā, līdz piederums nav pilnībā pārstājis darboties.** Rotējošais piederums var satvert virsmu un izraut elektroinstrumentu jums no rokām.
 - ♦ **Elektroinstrumentu nedrīkst darbināt, kad pārnēsājat to, turot virzienā pret sevi.** Ja apgērbs nejausi pieskaras rotējošajam piederumam, tas var tikt satverts, piederumu ieraujot jūsu ķermenī.
 - ♦ **Regulāri tīriet elektroinstrumenta gaisa atveres.** Motora ventilators ierauj putekļu korpusā un pārāk liels uzkrātā metāla pulvera daudzums var izraisīt elektrobīstamību.
 - ♦ **Elektroinstrumentu nedrīkst darbināt viegli uzliesmojošu materiālu tuvumā.** Dzirksteles var aizdedzināt šos materiālus.

- ♦ **Nelietojiet tādus piederumus, kam vajadzīgi dzesēšanas šķidrums.** Ja tiek izmantots ūdens vai citi dzesēšanas šķidrums, jūs varat gūt nāvējošu vai elektriskās strāvas triecienu.
- Piezīme:** Iepriekš minētais brīdinājums neattiecas uz elektroinstrumentiem, kas ir īpaši paredzēti lietošanai kopā ar šķidruma sistēmu.

Atsitiens un ar to saistīti brīdinājumi

Atsitiens ir pēkšņa reakcija uz rotējošas ripas, atbalsta paliktņa, sukas vai cita piederuma saspiešanu vai satveršanu. Saspiešanas vai satveršanas rezultātā rotējošais piederums pēkšņi apstājas, tādēļ elektroinstrumentu vairs nav iespējams savaldīt, un tas ar spēku triecas pretēji rotācijas virzienam saķeres punktā.

Piemēram, ja apstrādājama materiāls ir saspiedis vai satvēris abrazīvo ripu, tās mala, kas atrodas pret saspiešanas vietu, var iegriezties materiāla virsmā, izraisot ripas izkrišanu vai atsitienu ar spēku. Ripa var atsīties gan operatora, gan tam pretējā virzienā, atkarībā no ripas kustības virziena saspiešanas vietā. Abrazīvās ripas šajos apstākļos var arī salūzt.

Atsitiens rodas instrumenta nepareizas lietošanas un/vai nepareizu darba paņēmieni vai apstākļu rezultātā, un to var novērst, veicot attiecīgus piesardzības pasākumus, kā norādīts turpmāk.

- ♦ **Nepārtraukti cieši turiet elektroinstrumentu un novietojiet ķermeni un rokas tā, lai pretotos atsitienu spēkiem.** Lai pēc iespējas labāk novaldītu atsitienu vai griezes momentu iedarbināšanas laikā, vienmēr lietojiet palīgrokturi, ja tāds ir. Operators var novaldīt griezes momenta reakciju vai atsitienu spēku, ja veic attiecīgus piesardzības pasākumus.
- ♦ **Rokas nedrīkst turēt rotējošā piederuma tuvumā.** Piederums var radīt atsitienu rokai.
- ♦ **Nedrīkst atrasties tajā vietā, kur elektroinstrumenti virzīsies atsitienu gadījumā.** Atsitienu spēka ietekmē instruments virzīsies pretēji ripas kustības virzienam saspiešanas vietā.
- ♦ **Ievērojiet īpašu piesardzību, apstrādājot stūrus, asas malas, u.c. Novērsiet piederuma atlēcienus un sadursmes ar šķēršļiem.** Stūri, asas malas vai atlēcieni mēdz izraisīt rotējošā piederuma ieķeršanos, kā rezultātā varat zaudēt kontroli pār instrumentu vai ciest no atsitienu.
- ♦ **Nedrīkst uzstādīt motorzāģa kokgriešanas asmeni vai zāģa asmeni ar zobiem.** Šādi asmeņi bieži izraisa atsitienu un instrumenta nevaldāmu darbību.

Papildu drošības noteikumi attiecībā uz slīpēšanu un nogriešanas darbiem

Drošības brīdinājumi attiecībā uz slīpēšanu un abrazīviem nogriešanas darbiem

- ♦ **Izmantojiet tikai šim elektroinstrumentam paredzētus ripu veidus un izvēlētajai ripai piemērotu aizsargu.** Ripas, kas nav paredzētas šim elektroinstrumentam, nav iespējams pienācīgi uzstādīt, un tās nav drošas lietošanai.
- ♦ **Aizsargam ir jābūt cieši piestiprinātam pie elektroinstrumenta un maksimāli droši novietotam tā, lai pret operatoru būtu pavērsta vismazākā iespējamā ripas daļa.** Aizsargs palīdz aizsargāt operatoru pret salūzušas ripas atlūzām un nejaušas saskaršanās ar ripu.
- ♦ **Ripas drīkst lietot tikai tām paredzētajiem mērķiem. Piemēram, ar griezējriņas malu nedrīkst slīpēt.** Abrazīvas griezējriņas paredzētas perifērai slīpēšanai, tāpēc, ja uz šīm ripām iedarbojas sānu spēks, tās var salūzt.
- ♦ **Jālieto tikai nebojāti ripu atloki, kuru izmērs un forma atbilst izvēlētai ripai.** Pareizi ripu atloki balsta ripas, tādējādi samazinot ripas salūšanas iespējamību. Griezējriņām paredzētie atloki var atšķīrties no slīpripas atlokiem.
- ♦ **Nedrīkst lietot nodilušas ripas, kas bijušas lietotas ar lielākiem elektroinstrumentiem.** Ripa, kas paredzēta lielākiem elektroinstrumentiem, nav piemērota mazāka instrumenta lielākam rotācijas ātrumam un var saplīst.

Papildu drošības brīdinājumi attiecībā uz abrazīviem nogriešanas darbiem

- ♦ **Nepieļaujiet griezējriņas iestrēgšanu, kā arī nespiediet pārāk cieši uz tās. Necentieties veikt pārāk dziļu iegriezumu.** Ja ripa tiek spiesta pārāk spēcīgi, palielinās risks ripai saliekties vai iestrēgt materiālā, kā rezultātā var tikt izraisīts atsitiens vai ripa salūzt.
- ♦ **Nenostājieties vienā līmenī ar rotējošo ripu vai aiz tās.** Ja ripa darba laikā rotē pretējā virzienā no jums, iespējama atsitiens spēka ietekmē rotējošā ripa un elektroinstrumenta virzās tieši jūsu virzienā.
- ♦ **Ja ripa ir iestrēgusi vai ja kāda iemesla dēļ slīpēšana/griešana ir pārtraukta, izslēdziet elektroinstrumentu un turiet to nekustīgi, līdz ripa pilnībā pārstāj darboties.** Nekādā gadījumā neizņemiet griezējriņu no iegriezuma materiālā, kamēr ripa atrodas kustībā, citādi var notikt atsitiens. Novērtē-

jiet situāciju un vērsiet to par labu, lai novērstu ripas iestrēgšanas cēloni.

- ♦ **Neatsāciet darbu ar instrumentu, ja ripa atrodas materiālā. Nogaidiet, līdz ripa sasniedz maksimālo ātrumu, un uzmanīgi atsāciet griešanu.** Ja atsāksiet darbu ar instrumentu, kas atrodas materiālā, ripa var iestrēgt, izlēkt ārā vai izraisīt atsitienu.
- ♦ **Atbalstiet paneļus vai jebkuru citu pārāk lielu materiāla gabalu, lai līdz minimumam samazinātu ripas iespīšanās un atsitiens risku.** Lieli materiāla gabali mēdz nosēsties paši zem sava svara. Atbalsti ir jānovieto zem materiāla gabala, griezumam līnijas tuvumā un materiāla gabala malas tuvumā abās ripas pusēs.
- ♦ **Ievērojiet īpašu piesardzību, veicot iezāģējumus ēku sienās vai citās nosegtās vietās.** Ripa, kas izvirzās materiāla otrā pusē, var sagriezt gāzes vai ūdens cauruļvadus, elektroinstalāciju vai citus priekšmetus, tādējādi izraisot atsitienu.

Drošības brīdinājumi attiecībā uz smirģelēšanu

- ♦ **Neuzstādiet smirģeļa ripai pārmērīgi liela izmēra papīru. Izvēloties smirģeļa papīru, ievērojiet ražotāja ieteikumus.** Ja pārāk liela izmēra smirģeļa papīrs sniedzas aiz smirģeļa paliktņa malām, tā dēļ varat gūt ievainojumus plēstu brūču veidā, kā arī tas var iespiest vai saplēt ripu vai arī izraisīt atsitienu.

Drošības brīdinājumi attiecībā uz pulēšanu

- ♦ **Nestrādājiet ar tādu pulēšanas disku, kam ir izteiktas plūksnas vai kļuvušas vaļīgas stiprinājuma auklas. Nostipriniet vai nogrieziet vaļīgās stiprinājuma auklas.** Ja vaļīgas stiprinājuma auklas rotē lielā ātrumā, tajās var ieraut pirkstus vai tās var aizķerties aiz apstrādājamā materiāla.

Drošības brīdinājumi attiecībā uz slīpēšanas darbiem ar suku

- ♦ **Ņemiet vērā, ka suku sari tiek izsviesti gaisā, pat veicot standarta darbus. Nespiediet stieplu sarus ar spēku, pārmērīgi noslogojot suku.** Stieplu sari var viegli izkļūt cauri vieglam apģērbam un/vai savainot ādu.
- ♦ **Ja ir ieteicams lietot aizsargu, veicot slīpēšanas darbu ar suku, jāraugās, lai stieplu ripa vai suka nesaskartos ar aizsargu.** Darba laikā un centrālās spēka ietekmē stieplu ripa vai suku var izplesties.

Citu personu drošība

- ◆ Šo instrumentu nav paredzēts ekspluatēt personām (tostarp bērniem), kam ir ierobežotas fiziskās, sensorās vai psihiskās spējas vai trūkst pieredzes un zināšanu, ja vien tās neuzrauga vai neapmāca persona, kas atbild par viņu drošību.
- ◆ Bērni ir jāuzrauga, lai viņi nespēlētos ar instrumentu.

Vibrācija

Deklarētās vibrāciju emisijas vērtības, kas minētas tehniskajos datos un atbilstības deklarācijā, ir izmērītas saskaņā ar standarta pārbaudes metodi, kas noteikta ar standartu EN 60745, un vērtības var izmantot viena instrumenta salīdzināšanai ar citu. Deklarēto vibrāciju emisijas vērtību var arī lietot iepriekšējai vibrāciju iedarbības novērtēšanai.

Brīdinājums! Vibrāciju emisijas vērtība elektroinstrumenta faktiskās lietošanas laikā var atšķirties no deklarētās vērtības atkarībā no instrumenta izmantošanas apstākļiem. Vibrāciju līmenis var pārsniegt norādīto līmeni.

Novērtējot vibrāciju iedarbību, lai definētu Direktīvā 2002/44/EK minētos drošības pasākumus, lai aizsargātu personas, kuras darba pienākumu veikšanai regulāri lieto elektroinstrumentus, vibrāciju iedarbības novērtējumā jāņem vērā instrumenta lietošanas veids un faktiskie apstākļi, tostarp visas darba cikla fāzes, t.i., ne tikai instrumenta ekspluatācijas laiks, bet arī laiks, kad instruments ir izslēgts un darbojas tukšgaitā.

Marķējumi uz instrumenta

Uz instrumenta ir attēlotas šādas piktogrammas:



Brīdinājums! Lai mazinātu ievainojuma risku, jums jāizlasa lietošanas rokasgrāmata.



Strādājot ar instrumentu, valkājiet aizsargbrilles.



Strādājot ar instrumentu, valkājiet ausu aizsargus.

Elektrodrošība



Šim instrumentam ir dubulta izolācija, tāpēc nav jālieto iezemēts vads. Pārbaudiet, vai barošanas avota spriegums atbilst kategorijas plāksnītē norādītajam spriegumam.

- ◆ Ja barošanas vads ir bojāts, to drīkst nomainīt tikai ražotājs vai BLACK+DECKER pilnvarots apkopes centrs, lai novērstu bīstamību.

Funkcijas

Šim instrumentam ir šādas funkcijas (visas vai tikai dažas no tām):

1. ieslēgšanas/izslēgšanas slēdzis
2. atbloķēšanas poga
3. bloķēšanas poga
4. sānu rokturis
5. vārpstas bloķētājs
6. aizsargs

Salikšana

Brīdinājums! Pirms salikšanas pārbaudiet, vai instruments ir izslēgts un atvienots no barošanas.

Aizsarga uzstādīšana un noņemšana (A. un B. att.)

Instrumenta komplektācijā ir aizsargs, kas paredzēts tikai slīpēšanas darbiem. Ja ar instrumentu ir paredzēts veikt arī nogriešanas darbus, jāuzstāda šim nolūkam īpaši paredzēts aizsargs. BLACK+DECKER apkopes centros ir pieejams nogriešanas darbiem paredzētais aizsargs ar detaļas numuru 1004484-01.

Uzstādīšana

- ◆ Novietojiet instrumentu uz galda tā, lai vārpsta (7) būtu vērsta augšup.
- ◆ Uzstādiet uz vārpstas atspereplāksni (8) un savietojiet to ar plecu.
- ◆ Uzstādiet uz instrumenta aizsargu (6), kā norādīts.
- ◆ Uzstādiet uz vārpstas atloku (9) tā, lai izciļņi būtu vērsti pret aizsargu. Atloka atverēm jāsakrīt ar skrūvēm paredzētajām atverēm.
- ◆ Pieskrūvējiet atloku ar skrūvēm (10). Pārbaudiet, vai skrūves ir cieši pievilktas un vai atloks negriežas.

Noņemšana

- ◆ Ar skrūvgriezi izskrūvējiet skrūves (10).
- ◆ Noņemiet atloku (9), aizsargu (6) un atspereplāksni (8). Glabājiet šīs detaļas drošā vietā.

Brīdinājums! Ar instrumentu nedrīkst strādāt, ja nav uzstādīts aizsargs.

Aizsarga regulēšana

Aizsargu var pagriezt par 90°.

- ◆ Pagrieziet aizsargu tiktāl, cik vajadzīgs.

Sānu roktura uzstādīšana

- ◆ Pieskrūvējiet sānu rokturi (4) pie vienas no instrumenta montāžas atverēm.

Brīdinājums! Vienmēr lietojiet sānu rokturi.

Slīpripas vai griezējripas uzstādīšana un noņemšana (C.–E. att.)

Vienmēr lietojiet konkrētam darbam piemērotu ripas veidu. Vienmēr lietojiet ripu ar pareizu iekšējo un ārējo diametru (sk. tehniskos datus).

Uzstādīšana

- ◆ Uzstādiet aizsargu, kā aprakstīts iepriekš.
- ◆ Novietojiet iekšējo atloku (11) uz vārpstas (7), kā norādīts (C. att.). Pārbaudiet, vai atloks ir pareizi novietots uz vārpstas plakanvirsmām.
- ◆ Novietojiet ripu (12) uz vārpstas (7), kā norādīts (C. att.). Ja ripai ir izvirzīts centrs (13), tam ir jābūt vērstam pret iekšējo atloku.
- ◆ Pārbaudiet, vai ripa ir pareizi novietota uz iekšējā atloka.
- ◆ Novietojiet uz vārpstas ārējo atloku (14). Uzstādot slīpripu, ārējā atloka izvirzītajam centram jābūt vērstam pret ripu (D. att., A). Uzstādot griezējripu, ārējā atloka izvirzītajam centram jābūt vērstam pretēji ripai (D. att., B).
- ◆ Turiet nospiestu vārpstas bloķētāju (5) un ar divzaru uzgriežņatslēgu (15) pievelciet ārējo atloku (E. att.).

Noņemšana

- ◆ Turiet nospiestu vārpstas bloķētāju (5) un ar divzaru uzgriežņatslēgu (15) atskrūvējiet ārējo atloku (14) (E. att.).
- ◆ Noņemiet ārējo atloku (14) un ripu (12).

Lietošana

Brīdinājums! Ļaujiet instrumentam darboties savā gaitā. Nepārslogojiet to.

- ◆ Uzmanīgi novirziet vadu tā, lai to nejauši nepārgrieztu.
- ◆ Nemiet vērā, ka, griezējripai vai slīpripai saskaroties ar apstrādājamo materiālu, rodas dzirksteles.
- ◆ Instrumentam jābūt novietotam tā, lai aizsargs nodrošinātu optimālu aizsardzību pret griezējripu vai slīpripu.

Ieslēgšana un izslēgšana

- ◆ Lai ieslēgtu instrumentu, vispirms nospiediet atbloķēšanas pogu (2), tad — ieslēgšanas/izslēgšanas slēdzi (1).
- ◆ Lai instruments darbotos nepārtraukti, nospiediet bloķēšanas pogu (3) un atlaidiet ieslēgšanas/izslēgšanas slēdzi.
- ◆ Lai izslēgtu instrumentu, atlaidiet ieslēgšanas/izslēgšanas slēdzi. Lai nepārtrauktas darbības laikā instrumentu izslēgtu, vēlreiz nospiediet ieslēgšanas/izslēgšanas slēdzi un tad to atlaidiet.

Brīdinājums! Kad instruments darbojas ar noslodzi, to nedrīkst izslēgt.

Ieteikumi optimālai darbībai

- ◆ Cieši turiet instrumentu, ar vienu roku satverot sānu rokturi, bet ar otru roku — galveno rokturi.
- ◆ Slīpējot vienmēr saglabājiet aptuveni 15° lielu leņķi starp ripu un materiāla virsmu.

Apkope

Šis BLACK+DECKER bezvadu instruments vai instruments ar vadu ir paredzēts ilglaicīgam darbam ar mazāko iespējamo apkopi. Nepārtraukti nevainojama darbība ir atkarīga no pareizas instrumenta apkopes un regulāras tīrīšanas.

Brīdinājums! Pirms apkopes veikšanas bezvadu elektroinstrumentiem un tādiem ar vadu:

- ◆ izslēdziet un atvienojiet instrumentu no barošanas avota;
 - ◆ vai izslēdziet instrumentu un izņemiet akumulatoru, ja šim instrumentam ir atsevišķi ievietojams akumulators;
 - ◆ vai iebūvēta akumulatora gadījumā to pilnībā izlādējiet un izslēdziet instrumentu;
 - ◆ pirms lādētāja tīrīšanas atvienojiet to no barošanas avota. Šim lādētājam nav jāveic apkope, izņemot regulāru tīrīšanu;
 - ◆ ar mīkstu birstīti vai sausu lupatiņu regulāri iztīriet instrumenta lādētāja ventilācijas atveres;
 - ◆ ar mitru lupatiņu regulāri iztīriet motora korpusu.
- Nelietojiet abrazīvus tīrīšanas līdzekļus vai šķīdinātājus;
- ◆ regulāri atveriet spīpatronu (ja tāda ir) un viegli uzstīiet pa to, lai iztīrītu tajā sakrājušos putekļus.

Barošanas vada kontaktdakšas nomaiņa (tikai Apvienotajai Karalistei un Īrijai)

Ja ir jāuzstāda jauna barošanas vada kontaktdakša:

- ◆ nekaitīgā veidā atbrīvojieties no nederīgās kontaktdakšas;
- ◆ pievienojiet brūno vadu pie kontaktdakšas strāvas termināļa;
- ◆ pievienojiet zilo vadu pie neitrālā termināļa.

Brīdinājums! Vadus nedrīkst pievienot pie zemējuma termināļa.

Ievērojiet uzstādīšanas norādījumus, kas ietilpst labas kvalitātes kontaktdakšu komplektācijā.

Ieteicamais drošinātājs: 13 A.

Vides aizsardzība

Dalīta atkritumu savākšana. Šo izstrādājumu nedrīkst izmest kopā ar parastiem sadzīves atkritumiem.

Ja konstatējat, ka šis BLACK+DECKER instruments ir jānomaina pret jaunu vai tas jums vairāk nav vajadzīgs, neizmetiet to kopā ar sadzīves atkritumiem. Nododiet šo izstrādājumu dalītai savākšanai un šķirošanai.



Lietotu izstrādājumu un iepakojuma dalīta savākšana ļauj materiālus pārstrādāt un izmantot atkārtoti. Izmantojot pārstrādātus materiālus, tiek novērsta dabas piesārņošana un samazināts pieprasījums pēc izejmateriāliem.

Vietējos noteikumos var būt noteikts, ka, iegādājoties jaunu izstrādājumu, komunālo atkritumu savākšanas punktiem vai izplatītājam ir dalīti jāsavāc sadzīves elektriskie izstrādājumi.

BLACK+DECKER nodrošina BLACK+DECKER izstrādājumu savākšanu un otrreizēju pārstrādi, ja tiem ir beidzies ekspluatācijas laiks. Lai izmantotu šī pakalpojuma priekšrocības, lūdzu, nogādājat savu izstrādājumu kādā no remonta darbnīcām, kas to savāks jūsu vietā.

Jūs varat noskaidrot tuvāko pilnvaroto remonta darbnīcu, sazinoties ar vietējo BLACK+DECKER biroju, kura adrese norādīta šajā rokasgrāmatā. BLACK+DECKER remonta darbnīcu saraksts, pilnīga informācija par mūsu pēcpārdošanas pakalpojumiem un kontaktinformācija ir pieejama tīmekļa vietnē www.2helpU.com.

Tehniskie dati

	KG1200 TYPE 2	
leejas spriegums	V_{AC}	230
leejas jauda	W	1 200
Ātrums bez noslodzes	min^{-1}	10 000
Ripas ārējais diametrs	mm	125
Ripas iekšējais diametrs	mm	22
Maks. ripas biezums		
slīpriņas	mm	6
griezējriņas	mm	3,5
Vārpstas izmērs		M14
Svars	kg	2,7

Skaņas spiediena līmenis saskaņā ar EN 60745:

skaņas spiediens (L_{pA}) 92 dB(A), neprecizitāte (K) 3 dB(A),
skaņas jauda (L_{WA}) 103 dB(A), neprecizitāte (K) 3 dB(A)

Vibrāciju kopējā vērtība (trīs asu vektoru summa) saskaņā ar EN 60745:

virsmas slīpēšana ($a_{h,AG}$) 7,7 m/s^2 , neprecizitāte (K) 1,5 m/s^2 ,
nogriešana (a_v) 3,5 m/s^2 , neprecizitāte (K) 1,5 m/s^2

EK atbilstības deklarācija

MAŠĪNU DIREKTĪVA



KG1200

Black & Decker paziņo, ka šie izstrādājumi, kas aprakstīti tehniskajos datos, ir ražoti saskaņā ar šādiem dokumentiem:

2006/42/EC, EN 60745-1, EN 60742-2-3

Šie izstrādājumi atbilst arī Direktīvām 2014/30/EU un 2011/65/EU.

Lai iegūtu sīkāku informāciju, lūdzu, sazinieties ar Black & Decker turpmāk minētajā adresē vai skatiet rokasgrāmatas pēdējo vāku.

Persona, kas šeit parakstījusies, atbild par tehnisko datu sagatavošanu un Black & Decker vārdā izstrādā šo paziņojumu.

R. Laverick
Engineering Manager
Black & Decker Europe, 210 Bath Road, Slough,
Berkshire, SL1 3YD
United Kingdom
3-11-2014

Назначение

Ваша угловая шлифмашина BLACK+DECKER предназначена для резки и шлифования металла и камня с использованием отрезных и шлифовальных кругов соответствующего типа. Инструмент, оборудованный защитным кожухом, предназначен только для бытового применения.

Правила безопасности

Общие правила безопасности при работе с электроинструментами



Внимание! Перед началом работы внимательно прочтите все инструкции по безопасности и руководство по эксплуатации. Несоблюдение всех перечисленных ниже инструкций и правил безопасности может привести к поражению электрическим током, возникновению пожара и/или получению серьезной травмы.

Сохраните все инструкции по безопасности и руководство по эксплуатации для их дальнейшего использования.

Термин „Электроинструмент“ во всех приведенных ниже указаниях относится к Вашему сетевому (с кабелем) электроинструменту или аккумуляторному (беспроводному) электроинструменту.

1. **Безопасность рабочего места**
 - a. **Содержите рабочее место в чистоте и обеспечьте хорошее освещение.** Беспорядок на рабочем месте и его плохое освещение могут привести к несчастному случаю.
 - b. **Не используйте электроинструмент, если есть опасность возгорания или взрыва, например, вблизи легко воспламеняющихся жидкостей, газов или пыли.** В процессе работы электроинструмент создает искровые разряды, которые могут воспалить пыль или горючие пары.
 - c. **Во время работы с электроинструментом не подпускайте близко детей или посторонних лиц.** Отвлечение внимания может вызвать у Вас потерю контроля над рабочим процессом.
2. **Электробезопасность**
 - a. **Вилка кабеля электроинструмента должна соответствовать штепсельной розетке. Ни в коем случае не видоизменяйте вилку электрического кабеля. Не используйте соединительные штепсе-**

ли-переходники, если в силовом кабеле электроинструмента есть провод заземления. Использование оригинальной вилки кабеля и соответствующей ей штепсельной розетки уменьшает риск поражения электрическим током.

- b. **Во время работы с электроинструментом избегайте физического контакта с заземленными объектами, такими как трубопроводы, радиаторы отопления, электроплиты и холодильники.** Риск поражения электрическим током увеличивается, если Ваше тело заземлено.
 - c. **Не используйте электроинструмент под дождем или во влажной среде.** Попадание воды в электроинструмент увеличивает риск поражения электрическим током.
 - d. **Используйте электрический кабель в установленном режиме. Ни в коем случае не используйте кабель для переноски электроинструмента или для вытягивания его вилки из штепсельной розетки. Не подвергайте электрический кабель воздействию высоких температур и смазочных веществ; держите его в стороне от острых кромок и движущихся частей электроинструмента.** Поврежденный или запутанный кабель увеличивает риск поражения электрическим током.
 - e. **При работе с электроинструментом на открытом воздухе используйте удлинительный кабель, предназначенный для наружных работ.** Использование кабеля, пригодного для работы на открытом воздухе, снижает риск поражения электрическим током.
 - f. **При необходимости работы с электроинструментом во влажной среде используйте источник питания, оборудованный устройством защитного отключения (УЗО).** Использование УЗО снижает риск поражения электрическим током.
3. **Личная безопасность**
 - a. **При работе с электроинструментами будьте внимательны, следите за тем, что Вы делаете, и руководствуйтесь здравым смыслом. Не используйте электроинструмент, если Вы устали, а также находясь под действием алкоголя или понижающих реакцию лекарственных препаратов и других средств.** Малейшая неосторожность при работе с электроинструментами может привести к серьезной травме.

- b. При работе используйте средства индивидуальной защиты. Всегда надевайте защитные очки. Своевременное использование защитного снаряжения, а именно: пылезащитной маски, ботинок на нескользящей подошве, защитного шлема или противושумных наушников, значительно снизит риск получения травмы.
- c. Не допускайте случайного запуска. Перед тем, как подключить электроинструмент к сети и/или аккумулятору, поднять или перенести его, убедитесь, что выключатель находится в положении “выключено”. Не переносите электроинструмент с нажатой кнопкой выключателя и не подключайте к сетевой розетке электроинструмент, выключатель которого установлен в положение “включено”. Это может привести к несчастному случаю.
- d. Перед включением электроинструмента снимите с него все регулировочные или гаечные ключи. Регулировочный или гаечный ключ, оставленный закрепленным на вращающейся части электроинструмента, может стать причиной тяжелой травмы.
- e. Не допускайте перенапряжения. Всегда твердо стойте на ногах, сохраняя равновесие. Это позволит Вам не потерять контроль при работе с электроинструментом в непредвиденной ситуации.
- f. Одевайтесь соответствующим образом. Во время работы не надевайте свободную одежду или украшения. Следите за тем, чтобы Ваши волосы, одежда или перчатки находились в постоянном отдалении от движущихся частей инструмента. Свободная одежда, украшения или длинные волосы могут попасть в движущиеся части инструмента.
- g. Если электроинструмент снабжен устройством сбора и удаления пыли, убедитесь, что данное устройство подключено и используется надлежащим образом. Использование устройства пылеудаления значительно снижает риск возникновения несчастного случая, связанного с запыленностью рабочего пространства.
4. Использование электроинструментов и технический уход
- a. Не перегружайте электроинструмент. Используйте Ваш инструмент по назначению. Электроинструмент работает надежно и безопасно только при соблюдении параметров, указанных в его технических характеристиках.
- b. Не используйте электроинструмент, если его выключатель не устанавливается в положение включения или выключения. Электроинструмент с неисправным выключателем представляет опасность и подлежит ремонту.
- c. Отключайте электроинструмент от сетевой розетки и/или извлекайте аккумуляторную батарею перед регулированием, заменой принадлежностей или при хранении электроинструмента. Такие меры предосторожности снижают риск случайного включения электроинструмента.
- d. Храните неиспользуемые электроинструменты в недоступном для детей месте и не позволяйте лицам, не знакомым с электроинструментом или данными инструкциями, работать с электроинструментом. Электроинструменты представляют опасность в руках неопытных пользователей.
- e. Регулярно проверяйте исправность электроинструмента. Проверяйте точность совмещения и легкость перемещения подвижных частей, целостность деталей и любых других элементов электроинструмента, воздействующих на его работу. Не используйте неисправный электроинструмент, пока он не будет полностью отремонтирован. Большинство несчастных случаев являются следствием недостаточного технического ухода за электроинструментом.
- f. Следите за остротой заточки и чистотой режущих принадлежностей. Принадлежности с острыми кромками позволяют избежать заклинивания и делают работу менее утомительной.
- g. Используйте электроинструмент, аксессуары и насадки в соответствии с данным Руководством и с учетом рабочих условий и характера будущей работы. Использование электроинструмента не по назначению может создать опасную ситуацию.
5. Техническое обслуживание
- a. Ремонт Вашего электроинструмента должен производиться только квалифицированными специалистами с использованием идентичных запасных частей. Это обеспечит безопасность Вашего электроинструмента в дальнейшей эксплуатации.

Дополнительные меры безопасности при работе электроинструментами



Внимание! Дополнительные меры безопасности при шлифовании, зачистке, очистке проволочной щеткой, полировке или абразивной резке.

- ◆ Данный электроинструмент предназначен для шлифования, зачистки, очистки металлической щеткой, полировки и абразивной резки. Внимательно прочтите все инструкции по использованию, правила безопасности, спецификации, входящие в руководство по эксплуатации данного электроинструмента. Несоблюдение всех перечисленных ниже инструкций может привести к поражению электрическим током, возникновению пожара и/или получению серьезной травмы.
- ◆ Выполнение операций, не соответствующих целям применения данного электроинструмента, является потенциально опасным и может стать причиной получения травмы.
- ◆ Не используйте дополнительные принадлежности и насадки, специально не разработанные и не рекомендованные производителем инструмента. Возможность установки принадлежностей и насадок на электроинструмент не обеспечивает безопасности при его использовании.
- ◆ Номинальная частота вращения насадки должна быть не ниже максимальной скорости, указанной на электроинструменте. Насадки, вращающиеся со скоростью, превышающей их номинальную частоту вращения, могут сломаться и отлететь в сторону.
- ◆ Внешний диаметр и толщина насадки должны соответствовать диапазону мощности электроинструмента. Насадка неправильного размера не закрывается надлежащим образом ограждением и не обеспечивает контроля при управлении инструментом.
- ◆ Посадочные отверстия абразивных дисков, фланцев, шлифовальных подошв и прочих сменных обрабатываемых принадлежностей должны правильно сидеть на шпинделе электроинструмента. Насадки с посадочными отверстиями, не соответствующими крепежным деталям электроинструмента, могут стать причиной разбалансированности, повышенной вибра-

ции и потери контроля над электроинструментом.

- ◆ Не используйте поврежденные насадки. Перед каждым использованием проверяйте абразивные диски на наличие сколов и трещин, диски-подошвы - на наличие надрывов и трещин, проволочные щетки - на наличие ослабленной или сломанной проволоки. В случае падения электроинструмента или насадки проверьте их на наличие повреждений или установите неповрежденную насадку. После проверки и установки насадки запустите инструмент на максимальной скорости без нагрузки в течение 1 минуты. Поврежденные насадки отлетят в сторону в течение данного тестового периода.
- ◆ Используйте средства индивидуальной защиты. В зависимости от типа выполняемых работ надевайте щиток для защиты лица или защитные очки. В соответствии с необходимостью надевайте респиратор, защитные наушники, перчатки и рабочий фартук, способный защитить от мелких абразивных частиц и фрагментов обрабатываемой детали. Средства защиты для глаз должны останавливать частицы, вылетающие при выполнении различных видов работ. Противопылевая маска или респиратор должны обеспечивать фильтрацию твердых частиц, образующихся при выполнении работ. Длительное воздействие шума высокой мощности может привести к нарушениям слуха.
- ◆ Не подпускайте посторонних лиц близко к рабочей зоне. Любое лицо, входящее в рабочую зону, должно использовать средства индивидуальной защиты. Фрагменты обрабатываемой детали или разрушенной насадки могут вылететь и стать причиной травмирования даже за пределами рабочей зоны.
- ◆ Держите электроинструмент за изолированные поверхности при работе в местах, где режущая принадлежность может задеть скрытую проводку или кабель подключения к электросети! Контакт с находящимся под напряжением проводом делает непокрытые изоляцией металлические части электроинструмента также "живыми", что создает опасность удара электрическим током.
- ◆ Располагайте шнур питания на удалении от вращающейся насадки. В случае потери контроля шнур питания может быть разре-

зан или ободран, а ваша рука может быть затянута вращающейся насадкой.

- ◆ **Никогда не кладите электроинструмент, пока насадка полностью не остановится.** Вращающаяся насадка может задеть за поверхность, из-за чего электроинструмент может вырваться из рук.
- ◆ **Не включайте электроинструмент, если насадка направлена на вас.** Случайный контакт с вращающейся насадкой может привести к захвату насадкой одежды и контакту насадки с Вашим телом.
- ◆ **Регулярно очищайте вентиляционные отверстия электроинструмента.** Вентилятор электродвигателя затягивает пыль внутрь корпуса, а скопление большого количества пыли на металле электродвигателя повышает риск поражения электротоком.
- ◆ **Не используйте электроинструмент рядом с горючими материалами.** Искры могут привести к их воспламенению.
- ◆ **Не используйте насадки, требующие жидкостного охлаждения.** Использование воды или других жидких охлаждающих средств может привести к поражению электрическим током вплоть до смертельного исхода.

ПРИМЕЧАНИЕ: Предыдущая мера предосторожности не относится к электроинструментам, специально разработанным для использования с системой жидкости.

Причины обратного удара и действия по его предупреждению

Обратный удар является внезапной реакцией на защемление или застревание вращающегося диска, диска-подшвы, щетки или какой-либо другой насадки. Защемление или застревание могут стать причиной мгновенной остановки вращающейся насадки, что в свою очередь приводит к потере контроля над электроинструментом и он внезапно подается назад в направлении, противоположном вращению насадки.

Например, если абразивный диск был защемлен или застрял в заготовке, край диска в момент защемления может врезаться в поверхность заготовки, в результате чего диск поднимается или подается назад. В зависимости от направления движения диска в момент защемления, диск может резко подняться в сторону или от оператора. В этот момент абразивные диски могут также сломаться.

Обратный удар является результатом использования инструмента не по назначению и/или неправильных действий оператора и условий работы, и его можно избежать, соблюдая следующие меры безопасности:

- ◆ **Крепко держите электроинструмент двумя руками и следите за положением тела и рук, чтобы эффективно противостоять воздействию обратного удара.** Для максимального контроля силы обратного удара или реакции от крутящего момента всегда используйте вспомогательную рукоятку, если она предусмотрена. Оператор может контролировать силу обратного удара, если он соблюдает соответствующие меры предосторожности.
- ◆ **Никогда не держите руки поблизости от вращающегося диска.** Это может привести к обратному удару.
- ◆ **Не стойте в зоне действия обратного удара электроинструмента.** В момент заедания сила обратного удара отбросит инструмент в направлении, обратном движению диска.
- ◆ **Будьте особенно осторожны при обработке углов, острых кромок и пр. Избегайте отскакивание и заедание насадки.** Именно при обработке углов, острых кромок или при отскакивании высока вероятность заедания вращающейся насадки, что может послужить причиной потери контроля над инструментом или образования обратного удара.
- ◆ **Не устанавливайте на шлифмашину диск для резьбы по дереву или зубчатый режущий диск.** Подобные диски увеличивают вероятность возникновения обратного удара и потери контроля над инструментом.

Дополнительные меры безопасности при шлифовании и резке

Меры безопасности при выполнении операций по шлифованию и резке с использованием абразивных дисков

- ◆ **Используйте только диски, рекомендованные для использования с Вашим электроинструментом, а также защитные кожаные, специально разработанные для выбранного типа дисков.** Диски, не предназначенные для использования с данным электроинструментом, не будут надежно защищены кожухом и представляют опасность.
- ◆ **Защитный кожух должен быть надежно закреплен на электроинструменте. Для**

достижения максимальной безопасности кожух должен быть установлен таким образом, чтобы со стороны оператора была открыта самая незначительная часть диска. Защитный кожух поможет защитить оператора от фрагментов разрушенного диска и случайного контакта с диском.

- ♦ **Диски должны использоваться только по назначению. Например: не выполняйте шлифование острым краем режущих дисков.** Абразивные режущие диски предназначены для шлифования периферией круга, поэтому боковая сила, применимая к данному типу дисков, может стать причиной их разрушения.
- ♦ **Всегда используйте неповрежденные дисковые фланцы, размер и форма которых полностью соответствуют выбранному Вами типу дисков.** Правильно подобранные дисковые фланцы защищают диск, снижая вероятность его разрушения. Фланцы для режущих дисков отличаются от фланцев для шлифовальных дисков.
- ♦ **Никогда не используйте изношенные диски с другого, более крупного электроинструмента.** Диски, предназначенные для использования с крупногабаритными электроинструментами, не подходят для более высокой скорости инструмента меньшего размера, и могут разрушиться.

Дополнительные меры предосторожности при резании с использованием абразивных дисков

- ♦ **Не давите на режущий диск и не оказывайте на него чрезмерного давления. Не пытайтесь выполнить слишком глубокий разрез.** Чрезмерное напряжение диска увеличивает нагрузку на диск, результатом которой может стать деформация или заедание в момент резания, возможность возникновения обратного удара, а также поломка диска.
- ♦ **Не стойте на одной линии и позади вращающегося диска.** При вращении диска в момент выполняемой операции в направлении от оператора, возможный обратный удар может отбросить электроинструмент с работающим диском прямо на вас.
- ♦ **При заклинивании диска или если по какой-либо причине Вы хотите прекратить резание, выключите электроинструмент и удерживайте его в пропиле, пока режущий диск полностью не остановится. Ни в коем случае не пытайтесь вытащить**

режущий диск из заготовки, пока он ещё вращается, так как это может вызвать обратный удар. Выясните причину заедания и примите меры по её устранению.

- ♦ **Не возобновляйте прерванную операцию с диском в заготовке. Позвольте диску достичь максимальной скорости и аккуратно введите его в разрез.** В противном случае, при повторном включении электроинструмента диск может сломаться, подпрыгнуть или выскочить обратно из заготовки.
- ♦ **Размещайте панели или заготовки больших размеров на упорах для минимизации риска защемления диска и обратного удара.** Большие заготовки имеют тенденцию прогибаться под тяжестью собственного веса. Устанавливайте упоры под заготовкой по обе стороны от режущего диска, около линии реза и краев заготовки.
- ♦ **Будьте особенно внимательны при сквозном врезании в стены и другие сплошные поверхности.** Выступающий диск может врезаться в газовую или водопроводную трубу, электропроводку или в объекты, вызывающие обратный удар.

Меры предосторожности при шлифовании

- ♦ **Не используйте шлифовальные круги, диаметр которых намного превышает диаметр подошвы. При выборе шлифовальной бумаги пользуйтесь рекомендациями изготовителя.** Шлифовальная бумага, выступающая за пределы подошвы шлифмашины, может порваться, что может стать причиной повреждения диска или обратного удара.

Меры предосторожности при полировке

- ♦ **Следите за тем, чтобы полировальная шкурка была плотно установлена на подошве, а концы завязок были убраны. Уберите или отрежьте все выступающие концы завязок.** Свободно свисающие и вращающиеся завязки могут запутать Ваши пальцы или застрять в обрабатываемой заготовке.

Дополнительные меры предосторожности при работе с использованием проволочных щеток

- ♦ **Помните, что кусочки проволоки отскакивают от проволочной щетки даже при выполнении обычной операции. Не надавливайте на щетку, оказывая на нее чрезмерное давление. Обрывки проволоки**

легко могут проникнуть через легкую одежду и/или попасть на кожу.

- ◆ Если при работе щеткой рекомендовано использование защитного ограждения, не допускайте ни малейшего соприкосновения проволочной щетки или диска с ограждением. В процессе работы и под воздействием центробежной силы проволочный диск или щетка могут увеличиться в диаметре.

Безопасность посторонних лиц

- ◆ Использование инструмента физически или умственно неполноценными людьми, а также детьми и неопытными лицами допускается только под контролем ответственного за их безопасность лица.
- ◆ Не позволяйте детям играть с электроинструментом.

Вибрация

Значения уровня вибрации, указанные в технических характеристиках инструмента и декларации соответствия, были измерены в соответствии со стандартным методом определения вибрационного воздействия согласно EN60745 и могут использоваться при сравнении характеристик различных инструментов. Приведенные значения уровня вибрации могут также использоваться для предварительной оценки величины вибрационного воздействия.

Внимание! Значения вибрационного воздействия при работе с электроинструментом зависят от вида работ, выполняемых данным инструментом, и могут отличаться от заявленных значений. Уровень вибрации может превышать заявленное значение.

При оценке степени вибрационного воздействия для определения необходимых защитных мер (2002/44/ЕС) для людей, использующих в процессе работы электроинструменты, необходимо принимать во внимание действительные условия использования электроинструмента, учитывая все составляющие рабочего цикла, в том числе время, когда инструмент находится в выключенном состоянии, время, когда он работает без нагрузки, а также время его запуска и отключения.

Маркировка инструмента

На инструменте имеются следующие знаки:



Внимание! Полное ознакомление с руководством по эксплуатации снижает риск получения травмы.



При работе с данным электроинструментом наденьте защитные очки или маску.



При работе с данным электроинструментом наденьте защитные наушники.

Электробезопасность



Данный электроинструмент защищен двойной изоляцией, исключающей потребность в заземляющем проводе. Следите за напряжением электрической сети, оно должно соответствовать величине, обозначенной на информационной табличке электроинструмента.

- ◆ Во избежание несчастного случая, замена поврежденного кабеля питания должна производиться только на заводе-изготовителе или в авторизованном сервисном центре BLACK+DECKER.

Составные части

Ваш электроинструмент может содержать все или некоторые из перечисленных составных частей:

1. Клавиша пускового выключателя
2. Кнопка защиты от непреднамеренного пуска
3. Кнопка фиксации пускового выключателя
4. Рукоятка вспомогательная (боковая)
5. Кнопка фиксации шпинделя
6. Кожух защитный

Сборка

Внимание! Перед сборкой убедитесь, что шлифмашина выключена и отсоединена от электросети!

Установка и снятие защитного кожуха (Рис. А и В)

Электроинструмент оснащен защитным кожухом, предназначенным только для работ по шлифованию поверхностей. В случае, если инструмент предназначен для операций по резке, на него должен быть установлен специальный защитный кожух. Защитный кожух № 1004484-01 для операций по резке можно приобрести в сервисном центре BLACK+DECKER.

Установка

- ◆ Положите шлифмашину на стол, шпинделем (7) вверх.
- ◆ Поместите пружинную шайбу (8) на уступ вокруг шпинделя.
- ◆ Установите защитный кожух (6) на шлифмашину, как показано на рисунке.

- ◆ Поместите фланец (9) на шпindelь выступами к защитному кожуху. Проследите, чтобы отверстия во фланце совпадали с отверстиями под винты.
- ◆ Закрепите фланец с помощью винтов (10). Проследите, чтобы винты были плотно затянуты, но при этом защитный кожух можно было бы повернуть.

Снятие

- ◆ Отвинтите винты (10), используя отвертку.
- ◆ Снимите фланец (9), защитный кожух (6) и пружинную шайбу (8). Надежно сохраните эти детали.

Внимание! Ни в коем случае не используйте шлифмашину без защитного кожуха!

Регулирование положения защитного кожуха

Защитный кожух можно поворачивать в пределах приблизительно 90 градусов.

- ◆ Повернув защитный кожух, закрепите его в необходимом положении.

Установка вспомогательной (боковой) рукоятки

- ◆ Ввинтите вспомогательную рукоятку (4) в необходимое резьбовое отверстие в шлифмашине.

Внимание! Постоянно используйте вспомогательную рукоятку!

Установка и удаление абразивных дисков (Рис. С - Е)

Используйте абразивные диски, предназначенные только для соответствующих условий работы. Используйте абразивные диски только соответствующего диаметра и размера установочного отверстия (см. раздел „Технические характеристики“). Толщина шлифовальных кругов не должна превышать 6 мм, толщина отрезных дисков не должна превышать 3.5 мм.

Установка

- ◆ Установите защитный кожух как указано выше.
- ◆ Установите внутренний фланец (11) на шпindelь (7), как показано на рисунке (Рис. С). Проследите, чтобы нижняя часть фланца совместились с боковыми вырезами шпинделя.
- ◆ Установите абразивный диск (12) на шпindelь (7), как показано на рисунке (Рис. С). Если диск имеет выпуклую середи-

ну (13), проследите, чтобы она примыкала к внутреннему фланцу.

- ◆ Убедитесь, что абразивный диск правильно установлен на внутреннем фланце.
- ◆ Установите наружный фланец (14) на шпindelь. При установке шлифовального круга, выступ наружного фланца должен примыкать к шлифовальному кругу (Вид А на Рис. D). При установке отрезного диска, выступ наружного фланца должен быть направлен в противоположную сторону (наружу) от отрезного диска (Вид В на Рис. D).
- ◆ Удерживая нажатой кнопку (5) фиксации шпинделя, затяните наружный фланец вилочным ключом (15) (Рис. Е).

Снятие

- ◆ Удерживая нажатой кнопку (5) фиксации шпинделя, отверните наружный фланец (14) вилочным ключом (15) (Рис. Е).
- ◆ Снимите наружный фланец (14) и абразивный диск (12).

Эксплуатация

Внимание! Не форсируйте рабочий процесс! Избегайте перегрузки шлифмашины!

- ◆ Аккуратно направляйте кабель подключения к электросети шлифмашины, во избежание его случайного пореза.
- ◆ Будьте готовы к сильному выбросу искр, как только абразивный диск войдет в соприкосновение с обрабатываемой заготовкой.
- ◆ Держите шлифмашину таким образом, чтобы защитный кожух максимально загоразивал Вас от абразивного диска.

Включение и выключение

- ◆ Для включения шлифмашины, нажмите кнопку (2) защиты от непреднамеренного пуска и клавишу (1) пускового выключателя.
- ◆ Для непрерывного режима работы нажмите кнопку (3) фиксации пускового выключателя. После этого клавишу пускового выключателя можно отпустить.
- ◆ Для выключения шлифмашины отпустите клавишу пускового выключателя. Для выключения в непрерывном режиме работы нажмите и отпустите клавишу пускового выключателя.

Внимание! Не выключайте шлифмашину, находящуюся в соприкосновении с обрабатываемой заготовкой.

Рекомендации по оптимальному использованию

- ◆ Крепко держите инструмент одной рукой за основную (заднюю) рукоятку, другой рукой за вспомогательную (боковую) рукоятку.
- ◆ Старайтесь обеспечивать при шлифовании угол приблизительно 15° между шлифовальным диском и поверхностью обрабатываемой заготовки.

Техническое обслуживание

Ваш электрический/аккумуляторный инструмент рассчитан на работу в течение продолжительного периода времени при минимальном техническом обслуживании. Срок службы электроинструмента и его надежность увеличивается при правильном уходе и регулярной чистке.

Внимание! Перед проведением технического обслуживания электрического/аккумуляторного инструмента:

- ◆ Выключите инструмент и отключите его от источника питания.
- ◆ Или выключите инструмент и выньте из него аккумуляторную батарею, если инструмент оснащен съемной аккумуляторной батареей.
- ◆ Или, в случае если инструмент оснащен встроенной аккумуляторной батареей, полностью разгрузите батарею и выключите инструмент.
- ◆ Перед чисткой зарядного устройства отключите его от источника питания. Ваше зарядное устройство не требует никакого дополнительного технического обслуживания, кроме регулярной чистки.
- ◆ Регулярно очищайте вентиляционные отверстия электроинструмента мягкой щеткой или сухой тканью.
- ◆ Регулярно очищайте корпус двигателя влажной тканью. Не используйте абразивные чистящие средства, а также чистящие средства на основе растворителей.
- ◆ Регулярно раскрывайте патрон (при наличии) и вытряхивайте из него всю накопившуюся пыль.

Защита окружающей среды



Раздельный сбор. Данное изделие нельзя утилизировать вместе с обычными бытовыми отходами.

Если однажды Вы захотите заменить Ваш электроинструмент BLACK+DECKER или Вы больше в нем не нуждаетесь, не выбрасывайте

его вместе с бытовыми отходами. Отнесите изделие в специальный приемный пункт.



Раздельный сбор изделий с истекшим сроком службы и их упаковок позволяет пускать их в переработку и повторно использовать. Использование переработанных материалов помогает защищать окружающую среду от загрязнения и снижает расход сырьевых материалов.

Местное законодательство может обеспечить сбор старых электроинструментов отдельно от бытового мусора на муниципальных свалках отходов, или Вы можете сдавать их в торговое предприятие при покупке нового изделия.

Фирма BLACK+DECKER обеспечивает прием и переработку отслуживших свой срок изделий BLACK+DECKER. Чтобы воспользоваться этой услугой, Вы можете сдать Ваше изделие в любой авторизованный сервисный центр, который собирает их по нашему поручению.

Вы можете узнать место нахождения Вашего ближайшего авторизованного сервисного центра, обратившись в Ваш местный офис BLACK+DECKER по адресу, указанному в данном руководстве по эксплуатации. Кроме того, список авторизованных сервисных центров BLACK+DECKER и полную информацию о нашем послепродажном обслуживании и контактах Вы можете найти в интернете по адресу: www.2helpU.com

Технические характеристики

		KG1200 ТИП 2	
Напряжение электротросети	В перем. тока	230	
Потребляемая мощность	Вт	1,200	
Число оборотов (х. х.)	об/мин	10,000	
Диаметр диска	мм	125	
Установочное отверстие	мм	22	
Макс. толщина диска			
Шлифовальные диски	мм	6	
Отрезные диски	мм	3.5	
Резьба шпинделя		M14	
Вес	кг	2.7	

Уровень звукового давления в соответствии с EN 60745:

Звуковое давление (L_{pA}) 92 дБ(A), погрешность (K) 3 дБ(A)

Акустическая мощность (L_{WA}) 103 дБ(A), погрешность (K) 3 дБ(A)

Суммарная вибрация (по трем осям) в соответствии с EN 60745:

Шлифование поверхности ($a_{h,AG}$) 7.7 м/с², погрешность (K) 1.5 м/с²

Резка (a_n) 3.5 м/с², погрешность (K) 1.5 м/с²

**Декларация соответствия ЕС
ДИРЕКТИВА ПО МЕХАНИЧЕСКОМУ
ОБОРУДОВАНИЮ**



KG1200

Black & Decker заявляет, что продукты, обозначенные в разделе «Технические характеристики», полностью соответствуют стандартам: 2006/42/ЕС, EN 60745-1, EN 60742-2-3

Эта продукция соответствует директивам 2014/30/EU и 2011/65/EU.

За дополнительной информацией обращайтесь по указанному ниже адресу или по адресу, указанному на последней странице руководства.

Нижеподписавшееся лицо полностью отвечает за соответствие технических данных и делает это заявление от имени фирмы Black & Decker.

R. Laverick
Engineering Manager
Black & Decker Europe, 210 Bath Road, Slough,
Berkshire, SL1 3YD
United Kingdom
3-11-2014

EST	Tallmac Tehnika OÜ Liimi 4/2 10621 Tallinn	(+372) 6563683 remont@tallmac.ee www.tallmac.ee
	Tallmac Tehnika OÜ Riia 130 B/1 TARTU 50411	(+372) 6668510 tartu@tallmac.ee www.tallmac.ee
	Stokker AS Peterburi tee 44 11415 Tallinn	(+372) 6201111 stokker@stokker.com www.stokker.com
LV	LIC GOTUS SIA Ulbrokas Str. 1021 Riga	(+371) 67556949 info@licgotus.lv www.licgotus.lv
	Stokker SIA Krasta iela 42 LV1003 Riga	(+371) 27354354 krasta.riga@stokker.com www.stokker.com
	Visico Fastening Systems SIA Mazā Rāmavas iela 2 1076 Valdlauci, Riga	(+371) 67 452 453 (+371) 67 452 454 info@visico.eu www.visico.eu
LT	ELREMTA MASTERMANN UAB NAGLIO STR 4C 52367 Kaunas	(+370) 69840004 servisas@elmast.lt www.elremta.lt
	Stokker UAB Islandijos pl.5 LT-49179 Kaunas	(+370) 650 05730 kaunas@stokker.com www.stokker.com

Rohkem infot lähima hoolduspartneri kohta leiate siit:
www.2helpu.com

Informāciju par tuvāko servisa pārstāvi skatiet tīmekļa vietnē:
www.2helpu.com

Informāciju apie artimiausias remonto dirbtuves rasite tinklalapyje:
www.2helpu.com

BLACK+ DECKER

LIETUVŠKAI

Garantija

„Black & Decker“ užtikrina, kad gaminio, kuris pristatomas vartotojui, medžiagos ir (arba) jo surinkimas yra kokybiškas. Garantija yra prielaidas prie vartotojo teisių ir jų nekeičia. Garantija galioja visose Europos Bendrijos valstybėse narėse ir Europos laisvosios prekybos zonoje.

Jei „Black & Decker“ gaminys sulūžta dėl nekokybiškų medžiagų ir (arba) surinkimo, arba, jei jis neatitinka techninių reikalavimų, 24 mėnesių laikotarpiu nuo jo įsigijimo „Black & Decker“ sutaisys arba pateiks gamini.

Garantija netaikoma, jei gedimas atsiranda dėl:

- normalaus susidėvėjimo
- netinkamo įrankio eksploatavimo ar techninės priežiūros
- jei variklis buvo perkrautas
- jei gaminys sugedo dėl neįprastų dalelių, medžiagų ar nelaimingo atsitikimo
- netinkamo montavimo

Garantija netaikoma, jei įrankis naudojamas komerciniams darbams atlikti, kai jis yra skirtas namų ūkio darbams.

Garantija netaikoma, jei gaminį remontavo arba išmontavo „Black & Decker“ neįgalotės technikas.

Garantijai pasinaudoję gamini, užpildyta garantinė kortelė ir pirkimo įrodymą (čekį) reikia pristatyti pardavėjui arba tiesiogiai įgalotoms remonto dirbtuvėms ne vėliau kaip per du mėnesius nuo gedimo nustatymo.

Informaciją apie artimiausias „Black & Decker“ remonto dirbtuves rasite tinklalapyje www.2helpu.com.

Garantinis talonas:

Įrankio modelis/katalogo numeris

Serijinis numeris/datos kodas

Vartotojas

Pardavėjas

Data

BLACK+ DECKER

EESTI

Garantii

Black & Decker garanteerib, et toode on klientile tarnimisel vaba materjal ja/või koostamise vigadest. Garantii lisanudub klienti seaduslikele digustele ning ei mõjuta neid. Garantii kehtib kõigi Euroopa Ühenduse liikmesriikide territooriumil ja Euroopa vabakaubanduspiirkonnas.

Kui 24 kuu jooksul ostmisest esineb mõnel Black & Decker tonel rike materjalil ja/või koostamise vea tõttu või see on spetsifikatsiooni suhtes defektne, parandab või vahetab Black & Decker toote klienti jaoks minimaalse vaeveaga.

Garantii ei kehti, kui vea põhjuseks on:

- Normaalse kulumine
- Tööriista väärkohtlemine või halb hooldamine
- Mootori ülekoormamine
- Kui toodet on kahjustanud võõrasakesed, materjal või õrnetus
- Vale toitepinge

Garantii ei kehti professionaalsel kasutamisel, kuna tööriist on loodud ainult koduseks kasutamiseks.

Garantii ei kehti, kui toodet on remontitud või demonteerinud Black & Decker volituseta isik.

Garantii kasutamiseks tuleb toode, täidetud garantiikaart ja ostutõend (t ekk) viia müüjale või otse volitatud teenindajale hiljemalt kaks kuud peale vea avastamist.

Teavet lähima Black & Decker teenindaja kohta leiate veebisaidilt: www.2helpu.com.

Garantiitalong:

Tööriista mudel/kataloogi number

Seriaanumber/Kuupäeva kood

Klient

Müüja

Kuupäev



™

РУССКИЙ

Гарантия

Black & Decker гарантирует, что данное изделие в момент поставки потребителю не содержит каких-либо дефектов материалов или сборки. Данная гарантия дополняет законные права потребителя и не затрагивает их каким-либо образом. Настоящая гарантия действует на территории стран-членов Европейского Союза и в Европейской зоне свободной торговли.

Если в течение 24 месяцев с даты приобретения произошла поломка изделия Black & Decker из-за некачественных материалов и/или сборки, либо изделие является дефектным в соответствии с техническими требованиями, то Black & Decker отремонтирует или заменит изделие с минимальным беспокойством для потребителя.

Гарантия не действительна, если поломка произошла вследствие:

- Нормального износа
- Неправильного использования или плохого обслуживания
- Перегрузки двигателя
- Если изделие повреждено посторонними частями, материалом или вследствие аварии
- Использования ненадлежащего источника питания

Гарантия не действительна, если инструмент используется в профессиональной деятельности, поскольку этот инструмент предназначен только для бытового применения. Гарантия не действительна, если изделие подвергалось ремонту или разборке лицом, не уполномоченным Black & Decker.

Для того, чтобы воспользоваться гарантией, необходимо предоставить, изделие, заполненную Гарантийную карту и доказательство покупки (приемки) дилеру или непосредственно уполномоченному агенту по обслуживанию не позднее двух месяцев с момента обнаружения поломки.

Информацию о ближайшем агенте по обслуживанию Black & Decker можно найти на странице в Интернете: www.zheirp.com.

Гарантийный талон:

Модель инструмента / Номер по каталогу

Серийный номер / Код даты

Потребитель

Дилер

Дата



™

LATVIŠU

Garantija

Black & Decker garantē, ka produktam, to piegādājot Klientam, nav materiālu un/vai montāžas defektu. Garantija ir derīga Klienta juridiskajam iestātnim un tas neietekmē. Garantija ir spēkā visās Eiropas Kopienas dalībvalstīs un Eiropas Brīvās tirdzniecības zonā.

Ja Black & Decker produkts saūsti materiālu un/vai montāžas trūkumu dēļ vai ja tam ir trūkumi saekārā ar tehnisko specifikāciju, Black & Decker 24 mēnešu laikā no pirkšanas datuma veiks remontu vai produkta nomaiņu ceļšoties Klientam radīti iespējami mazāk grūtību.

Garantija nav spēkā, ja bojājums ir radies šāda iemesla dēļ:

- Normāls nodilums
- Ierīces nepareiza lietošana vai slikta uzturēšana
- Ja motors darbināts ar parastozi
- Ja produkta bojājumi radījuši svešķermeņi, cits materiāls vai tas bojāts avarijas rezultātā
- Nepareiza strāvas padeve

Garantija nav spēkā, ja ierīce ir zmatilovs profesionālā pielietojumā, jo tā ir paredzēta lietošanai tikai sadzīves vajadzībām.

Garantija nav spēkā, ja produktam remontu vai apkopi veikusi persona, kam šādam nolīkam nav Black & Decker atļaujas.

Lai izmantotu garantijas tiesības, produktā ar aizpildītu garantijas talonu un pirkuma apliecinājumu (čeku) ir jānodrošina pārdevējam vai tiesī pilnvarotajam apkopes pārstāvim vajadzīgs divus mēnešus pēc trūkuma konstatēšanas.

Informāciju par tuvāko Black & Decker servisa pārstāvi meklējiet mājas lapā: www.zheirp.com.

Garantijas talons:

Ierīces modeļis/Kataloga numurs

Sērijas numurs/Datuma kods

Klients

Pārdevējs

Datums