
Danmark

Suomi

Norge

Sverige

Græstrimmer GL550/GL555/GL560

Brugsanvisning

Reflex®


Reflex® græs- og kanttrimmere har et enestående helautomatisk trådfremføringssystem. Dette betyder at brugeren slet ikke behøver at tænke på trådfremføringen. Det passer græstrimmeren selv.

Detailbeskrivelse

Nedenfor følger en liste over de dele som omtales og vises i brugsanvisningen:

1. Motorhus
2. Støttehåndtag
3. Kabelholder
4. Låsering
5. Nylontråd
6. Beskyttelsesskærm
7. Skæreblad til nylontråd
8. Spolehylster
9. Kantstyr
10. Beskyttelsesflange
11. Ledningsholder
12. Trådmagasin
13. Låseknap
14. Modvægt
15. Hul til nylontråd
16. Pil
17. Trådspole
18. Ophængningring
19. Kabelindgang
20. Afbryderhåndtag
21. Afbryder
22. Skrue
23. Skruehul
24. Pil
25. Anlægsflade

Vigtigt!

 Inden du begynder at bruge maskinen, brug nogle minutter på at læse brugsanvisningen igennem. Gem brugsanvisningen på et sted der er lettilgængeligt, således at alle der bruger maskinen har adgang til brugsanvisningen.

Udover at følge nedenstående instruktioner skal Arbejdstilsynets regler altid følges.



- Maskinen er kun beregnet til 220V Vekselstrøm.
- Tag stikket ud ved rengøring, fejlsøgning og justering eller hvis ledningen har indfiltret sig eller er blevet beskadiget.
- Brug solide sko eller støvler, således at dine fødder er beskyttede - nyklippet græs er fugtigt og glat.



- Sørg for at det område der skal klippes er frit for grene, sten, ståltråd og andet som kan beskadige maskinen.
- Brug lange bukser for at beskytte benene. Genstande som befinder sig i græsset kan blive kastet rundt af nylontråden.



- Brug ikke maskinen når det regner eller når vejret er fugtigt. Lad ikke maskinen blive våd.
- Brug ikke maskinen hvis den er beskadiget. Alle beskadigede dele skal udskiftes før maskinen tages i brug påny.
- Sørg for at børn eller dyr ikke er i nærheden under arbejdets udførelse. De bør være i mindst 6 meters afstand fra arbejdsområdet.

- Brug kun trimmeren i dagslys, ikke i skumringen eller når mørket er faldet på.
- Brug ikke trimmeren på stejle skråninger. Vær omhyggelig med at stå solidt fast.

- Monter aldrig ståltråd eller lignende. Brug kun originaltråd.

- Sørg for at ledningen ikke kommer i kontakt med nylontråden. Du må hele tiden have den under opsyn.
- Forlad aldrig maskinen uden opsyn når den er tilsluttet strømudtag.

- Mennesker som ikke kender denne type maskine og som ikke har læst brugsanvisningen, bør ikke bruge maskinen.

- Nylontråden fortsætter med at rotere en kort tid efter at du slipper afbryderknappen. Du må aldrig vende maskinen eller forsøge at stoppe nylontråden. Den skal selv stoppe.

- Maskinen må aldrig bæres i ledningen, og stikket må ikke trækkes ud ved at man trækker i ledningen.

Hold ledningen væk fra varmekilder, olie og skarpe kanter. Hvis ledningen er beskadiget må maskinen ikke bruges.

- Græstrimmeren er konstrueret til at blive brugt i lodret stilling, hvis den bruges på anden måde kan den blive beskadiget.
- Brug beskyttelsesbriller når du arbejder med græstrimmeren.
- Kryds ikke grusstier og lignende når græstrimmeren er i gang.
- Opbevar maskinen på et tørt sted udenfor børns rækkevidde.
- Start ikke maskinen når du har den vendt om.
- Maskinen må ikke bruges når beskyttelsesskærmen ikke er monteret.
- Hold maskinen godt væk fra dine fødder og andre kropsdele når den er i gang.
- Den forlængerledning som du bruger skal være godkendt til udendørs brug.
- Ved service eller eventuel reparation kontakt altid et autoriseret Black & Decker serviceværksted.



Montering (Fig. 2)

2

- Tag trimmeren og beskyttelsesskærmen (6) ud af emballagen.
- Skru skruen (22) som sidder under trimmeren (1) ud (Fig. 2.1).
- Monter beskyttelsesskærmen i rillen på trimmeren.
- Tryk beskyttelsesskærmen ordentlig på plads, en side ad gangen indtil beskyttelsesskærmen sidder helt tæt til trimmeren (Fig. 2.2).
- Skru skruen i (Fig. 2.3).
- Hvis monteringen er udført rigtigt sidder beskyttelsesskærmen nu på plads.
- Ved transport er trimmeren anbragt i kanttrimmer-position. Se under punkt tre hvordan man ændrer til græstrimmer-position.
- Ved transport er nylontråden (5) fæstnet på spolehuset (8) med tape. Fjern dette og træk tråden mindst 9cm ud fra trådmagasinet (12) inden trimmeren startes.

Vigtigt: Når maskinen bruges for første gang skærer kniven (7) i beskyttelsesskærmen overflødig tråd bort. Pas derfor på, at der ikke stikker unødvendigt meget tråd ud af trådmagasinet (12).

- Kontroller at spolehylsteret (8) sidder ordentlig på plads.

Sådan bruges trimmeren (Fig. A - K)

Følg nedenstående instruktion for at opnå det bedste resultat.

A

Brug aldrig trimmeren uden beskyttelsesskærm (6).

B

Skær ikke vådt græs, det bedste resultat får man når græsset er tørt.

Trimning

- Start trimmeren ved at trykke afbryderen (21) ind.
- Afbryd trimmeren ved at slippe afbryderen.
- Bær trimmeren i støttehåndtaget (2) når trimmeren ikke er i brug.

C

Klip i vinkel med trådspidsen mod græsset.

D

Før trimmeren langsomt fra side til side.

E

Overbelast ikke trimmeren, den arbejder bedst med højt omdrejningstal.

F

Hvis græsset er højt, bør du begynde med den øverst del.

G

Skær lidt ad gangen.

H

Brug beskyttelsesskærmens kant (6) som støtte for at holde tråden væk fra hårde overflader eller ømtålelige genstande.

Kanttrimning

Bedste resultat opnås på kanter som er dybere end 5cm.

Obs: Trimmeren bruges til at vedligeholde kanter, ikke til at lave kanter med.

J

Træk trimmeren med anlægsfladen (25) mod græskanten og kantstyret (9) over kanten.

K

Kabelholder

Lav en sløje på forlængerledningen og fastgør den i ledningsholderen (3) for at undgå at stikket går fra hinanden hvis ledningen hænger fast i noget.

L

Obs! Kun for de maskiner som har en beskyttelsesslås på forlængerledningens kontakt. På trimmerkontaktens side findes en lås som man kan fjerne. Anvend en bidetang eller et lignende stykke værktøj.

Ændring fra græstrimmer- til kanttrimmerindstilling (Fig. 3)

Foruden at kunne anvendes som traditionel græstrimmer (Fig. D) kan trimmeren også bruges som kanttrimmer (Fig. J).

3 Indstilling til græstrimmer- henholdsvis kanttrimmerposition.

Lås op

- Med trimmeren afbrudt og kantstyret (9) hvilende mod græsset, anbringes den ene hånd på afbryderhåndtaget (20). Brug den anden hånd til at dreje låseringen ca. 1/4 omgang mod uret (Fig. 3.1).

Skift

- Medens græstrimmeren fastholdes i afbryderhåndtaget drejes den underste del (1) 1/2 omdrejning i pilens retning (24), indtil den låser i hak (Fig. 3.2).

Låsning

- Hold fast i afbryderhåndtaget og drej låseringen med uret med den anden hånd. Det kræver kun lidt kraft for at håndtaget låses fast (Fig. 3.3)

Ny nylontråd

Spole med 10m nylontråd: Art. nr. A6481.
Nylontråd 15m: A6052, nylontråd 30m: A6046, nylontråd 50m: A6054. Brug kun Black & Decker originaltråd, tyndere eller tykkere tråd sætter den automatiske trådfremføring ud af funktion.

Skift af spole (Fig. 4 & 5)

- Træk ledningen ud af stikkontakten.
- 4**
- Tag spolehylsteret ud ved at trykke knapperne (13) indad og opad (Fig. 4). Tag spolen ud.
 - Rengør spolehylsteret (8) og trådmagasinet (12) hvis nødvendigt.
- 5**
- Træk ca. 9cm tråd (5) frem fra den nye spole (17). Træd tråden gennem trådhuset og sæt spolen på plads (Fig. 5). Drej på spolen indtil den er kommet rigtigt på plads, vær omhyggelig med at tråden ikke klemmes mellem spolen og spolehylsteret og pas på at 9cm stikker ud gennem trådhuset.
 - Sæt spolehylsteret på plads. Vær omhyggelig med at begge knapper (13) falder rigtigt på plads.

Montering af ny tråd på eksisterende spole (Fig. 6 & 7)

6

- Maksimalt kan der vikles 10m ny tråd op på den tomme spole. Spolen har en "indikator" som viser hvor meget tråd der kan vikles på, vikles der for meget på, fungerer trådfremføringssystemet ikke (Fig. 6).
- Fjern eventuelle rester af gammel tråd fra spolen (17).
- Skub ca. 2cm af den nye tråd gennem et af de to huller i trådmagasinet (17).
- Bøj tråden og træk den ind i den "L"-formede rille. Tråden skal nu sidde rigtigt fast. Vikel tråden i pilens retning.
- Sno tråden jævnt op uden at den krydses.
- Når tråden er viklet omhyggeligt op fæstnes den midlertidigt i en "L"-formet rille, således at tråden ikke vikler sig af. Lad ca. 9cm af tråden uden for rillen.
- Sæt spolen og spolehylsteret (8) på plads i trådmagasinet. Følg instruktionerne under "Udskiftning af spole".

Rengøring

- Bedste trimmeresultat opnåes når tråd, spole og luftudtag holdes rene. Brug en tør børste eller klud.
- Trimmerens plastdele kan rengøres med en mild sæbeopløsning, fugtige klude og varmt vand. Brug aldrig opløsningsmidler eller stærke kemikalier ved rengøring. Rengør aldrig med rindende vand, højtryksrensere eller lignende.
- Trimmeren er forsynet med selvsmørende lejer, smøring er derfor unødvendig.

Fejlsøgning

Inden fejlsøgning påbegyndes skal ledningen trækkes ud af stikkontakten.

- Hvis trimmeren ikke starter, undersøg om stikkene er sat rigtigt sammen. Hvis ikke det hjælper, kontroller at sikringen i målerskabet er i orden.
- Hvis den automatiske trådfremføring ikke fungerer:

Tråden er for kort eller filtret

- Træk ledningen ud af vægkontakten.
- Tag spolehylsteret (8) ud ved at presse spolebeskyttelsesknapperne (13) ind og opad (Fig. 4).
- Løft spolen (17) ca. 6mm op af spolehylsteret og træk tråden (5) frem så mindst 9 cm stikker ud gennem trådhuset (15).
- Drej på spolen så den kommer rigtigt på plads og sæt spolehylsteret tilbage. Vær omhyggelig med at spolebeskyttelsesknapperne fæstner rigtigt.

Er tråden stadig filtret

- Tag ledningen ud af vægkontakten og tag spolehylsteret ud i henhold til tidligere instruktion.
- Løft spolen (17) ud. Hold den viklede tråd på plads så den ikke filtrer (Fig. 7).
- Sno tråden forsigtigt ud (5) af spolen så tråden ikke krydser eller klemmer noget sted. Sno derefter tråden jævnt på spolen igen i pilens retning (16).
- Fastgør tråden midlertidigt i en af de "L"-formede riller for at forhindre at tråden vikler op. Kontroller at mindst 9cm tråd stikker ud fra rillen.
- Drej modvægten (14) frem og tilbage for at kontrollere at den bevæger sig frit.
- Fjern eventuelt snavs som kan have sat sig i spolehylsteret eller i trådmagasinet.
- Træd tråden gennem trådhuset og sæt spolen på plads. Løsn tråden fra den "L"-formede rille. Kontroller at spolen sidder rigtigt på plads, ellers er det nødvendigt at spolen drejes lidt for at falde helt på plads. Kontroller at mindst 9cm tråd kommer ud fra spolehylsteret.
- Sæt spolelåget på plads som tidligere beskrevet.

Miljø



Når dit værktøj er udtjent, beskyt da naturen ved ikke at smide det ud sammen med det almindelige affald. Aflever det til de opsamlingssteder, der findes i din kommune eller der hvor du købte værktøjet.

Garanti

Black & Decker garanterer, at produktet er fri for materielle skader og/eller fabriktions- fejl ved levering til kunden. Garantien er et tillæg til konsumentens lovlige rettigheder og påvirker ikke disse. Garantien gælder indenfor medlemsstaterne af den Europæiske Union og i det Europæiske Frihandelsområde.

Hvis et Black & Decker produkt går i stykker på grund af materiel skade og/eller fabriktionsfejl eller på anden måde ikke fungerer i overensstemmelse med specifikationen, inden for 24 måneder fra købsdatoen, påtager Black & Decker sig at reparere eller ombytte produktet med mindst muligt besvær for kunden.

Garantien gælder ikke for fejl og mangler, der er sket i forbindelse med:

- normal slitage
- uheldige følger efter unormal anvendelse af værktøjet
- overbelastning, hærværk eller overdrevent intensiv brug af værktøjet
- ulykkeshændelse

Garantien gælder ikke hvis reparationer er udført af nogen anden end et autoriseret Black & Decker værksted.

For at udnytte garantien skal produktet og købskvitteringen indleveres til forhandleren eller til et autoriseret værksted, senest 2 måneder efter at fejlen opdages. For information om nærmeste autoriserede værksted: kontakt det lokale Black & Decker kontor på den adresse som er opgivet i brugsanvisningen. Liste over alle autoriserede Black & Decker serviceværksteder samt servicevilkår er tilgængelig på internettet, på adressen www.2helpU.com.

Reserve dele / reparationer

Reserve dele kan købes hos autoriserede Black & Decker serviceværksteder, som giver forslag til omkostninger og reparerer vore produkter. Oversigt over vore autoriserede værksteder findes på internettet på vor hjemmeside www.blackdecker.dk samt www.2helpU.com.

Andet haveværktøj

Black & Decker har et stort sortiment af haveværktøj, som gør havearbejdet let. Hvis De ønsker yderligere information omkring vore produkter, bedes De sætte dem i kontakt med vore Service- og informationscentre, eller sæt Dem i forbindelse med Deres lokale Black & Decker forhandler.

Græstrimmere
Kædesave
Hækkeklippere
Beskærersakse
Plæneklippere
Løvsugere
Kompostkværne

En del af produkterne findes ikke i alle lande.

EU-overensstemmelseserklæring

GL550/GL555/GL560

Black & Decker erklærer, at disse værktøjer er konstrueret i henhold til:

98/37/EØF, 89/336/EØF, 73/23/EØF,
EN 55014, EN 60335, EN 61000,

2000/14/EØF, græstrimmer, L %% 50 cm
Annex VIII, No. 0086

B.S.I., HP2 4SQ, United Kingdom

Lydniveauet målt i henhold til 2000/14/EØF:

L_{pA}	(lydniveau)	dB(A)	81
L_{WA}	(akustisk styrke)	dB(A)	94
L_{WA}	(garanteret)	dB(A)	96

Den vægtede geometriske middelværdi af accelerationsfrekvensen i henhold til EN 50144: 4 m/s²



Brian Cooke

Director of Engineering
Spennymoor, County Durham DL16 6JG,
United Kingdom
1-12-2001

Viimeistelyleikkuri GL550/GL555/GL560

Käyttöohje

Reflex®

Uusissa viimeistelyleikkureissa on täysautomaattinen langansyöttötoiminto Reflex®. Sen avulla käyttäjän ei itse tarvitse säätää leikkaavaa lankaa, vaan kone huolehtii siitä itse.

Tuotekuvaus

Seuraavat osat esiintyvät käyttöohjeessa:

1. Viimeistelyleikkuri
2. Tukikahva
3. Johdon pidike
4. Lukitusrengas
5. Leikkuulanka
6. Suoja
7. Langan katkaisija
8. Lankakelan suoja
9. Reunaohjain
10. Reunasuojus
11. Johdonkiertokoukku
12. Lankakelan pesä
13. Lankakelan suojan nappi
14. Vastapaino
15. Langan reikä
16. Nuoli
17. Lankakela
18. Ripustuskoukku
19. Sähkökontaktit
20. Kahva, jossa virrankatkaisija
21. Virrankatkaisija
22. Ruuvi
23. Ruuvien reikä
24. Nuoli
25. Liukupinta

Tärkeää!



Lue käyttöohje huolellisesti ennen leikkurin käyttöönottoa. Säilytä käyttöohje ja pidä sen kaikkien koneen käyttäjien ulottuvilla.

Näiden ohjeiden lisäksi tulee aina seurata työsuojeluhallituksen ohjeita.

Turvallisuusohjeet

Varoitus! Käytettäessä sähkötyökaluja tulee näitä perusohteja aina noudattaa. Perusohteiden noudattaminen vähentää sähköiskujen, henkilövaurioiden ja tulipalon riskiä.

- Kone on tarkoitettu käytettäväksi ainoastaan 230 V:n verkkovirrassa.
- Poista töpseli pistokkeesta puhdistaessasi, etsiessäsi vikaa ja säätäessäsi leikkuria sekä johdon sotkeutuessa tai sen ollessa viallinen.
- Käytä tukevia kenkiä tai saappaita suojataksesi jalkojasi. Kosteaan juurileikkattuun ruohoon voi helposti liukastua.
- Tarkista, että leikattavalla alueella ei ole oksia, kiviä, rautalankaa tai muuta, joka voi vahingoittaa konetta.
- Käytä pitkiä housuja suojataksesi jalkasi. Nurmikossa mahdollisesti olevat esineet voivat singota leikkuulangasta.
- Älä käytä leikkuria sateella äläkä leikkaa kostea nurmikkoa. Älä anna leikkurin kastua.
- Älä koskaan käytä konetta, mikäli jokin sen osa on vahingoittunut. Korjaa tai vaihda viallinen osa ennen käyttöä.
- Varmista, etteivät lapset tai kotieläimet ole lähelläsi käyttäessäsi leikkuria - minimietäisyys työskentelyalueesta on 6m.
- Trimmaa ainoastaan päivänvalossa, älä hämärässä tai pimeässä.
- Älä leikkaa jyrkissä rinteissä. Varmista, että sinulla on vakaa jalansija.
- Älä koskaan laita leikkuriin teräslankaa tai vastaavaa. Käytä ainoastaan alkuperäistä lankaa.
- Pidä johto aina poissa leikkuulangan tieltä. Tarkkaile johtoa koko ajan.
- Älä koskaan jätä konetta ilman valvontaa sen ollessa kytkettynä verkkovirtaan.
- Niiden käyttäjien, jotka eivät tunne konetta eivätkä ole lukeeet käyttöohjetta, ei tule käyttää konetta.



- Nailonlanka pyörii jonkin aikaa koneen sammuttamisen jälkeen. Tällöin älä koskaan käännä konetta kyljelleen tai pysäytä nailonlankaa. Odota, että se pysähtyy itsestään.
- Leikkuria ei koskaan saa kantaa johdosta tai irroittaa verkkovirrasta johdosta nykäisemällä. Suojaa johtoa lämmöltä, öljyiltä ja teräviltä reunoilta. Mikäli johto on viallinen, konetta ei saa käyttää.
- Leikkuri on suunniteltu käytettäväksi pystysuorassa asennossa. Muiden asentojen käyttämisestä saattaa aiheutua vahinkoja.
- Käytä suojalaseja työskennellessäsi leikkurilla.
- Älä kuljeta leikkuria sora- ja hiekkateiden yli langan pyöriessä.
- Säilytä leikkuri kuivassa paikassa lasten ulottumattomissa.
- Älä koskaan käynnistä leikkuria sen ollessa ylösalaisin.
- Älä koskaan käytä leikkuria ilman suojusta.
- Työskentele aina leikkuri itsestäsi pois päin jalkojen ja muiden ruumiinosien varjelemiseksi.
- Mikäli leikkurisi tarvitsee huoltoa, toimita se valtuutettuun Black & Deckerin huoltoilikeeseen.



Asennusohjeet (kuva 2)

2

- Poista leikkuri ja suoja (6) pakkauksesta.
- Irroita ruuvi (22) leikkurin (1) alta (kuva 2.1).
- Laita suoja leikkurin uraan.
- Paina suoja kunnolla kiinni, yksi reuna kerrallaan, kunnes suoja on kokonaan kohti trimmeriä (kuva 2.2).
- Kiristä ruuvi (kuva 2.3).
- Mikäli suojan asennus on tehty oikein, on se nyt kunnolla paikallaan.
- Kuljetuksen aikana on viimeistelyleikkuri reunaviimeistely-asennossa. Katso kohdasta 3, kuinka leikkuaasentoja muutellaan.
- Kuljetuksen aikana on leikkuaulanka (5) teipattu kelan suoja (8) vasten. Poista teippi ja tarkista, että vähintään 9cm lankaa tulee ulos pesästä (12) ennen leikkurin käynnistystä.

Tärkeää: Käytettäessä konetta ensimmäistä kertaa liika lanka leikkautuu pois langan katkaisijassa (7). Tarkista, ettei liikaa lankaa tule pesästä (12).

- Tarkista aina, että suoja (8) on kunnolla paikallaan.

Viimeistelyleikkurin käyttö (kuvat A - K)

Saavuttaaksesi parhaimman tuloksen noudata seuraavia ohjeita.

A

Älä koskaan käytä leikkuria ilman suoja (6).

B

Älä trimmaa märkää nummikkoa, parhaimman tuloksen saat kuivalla nummikolla.

Viimeistely

- Käynnistä leikkuri painamalla virrankatkaisijasta (21).
- Sammuta leikkuri päästämällä irti virrankatkaisijasta (21).
- Kanna leikkuria tukikahvasta (2), kun et käytä sitä.

C

Leikkaa lankakela kulmassa nummiksoon.

D

Liikuta leikkuria varovasti sivuttain.

E

Älä ylikuormita leikkuria. Parhaimman tuloksen saat sen käydessä korkeimmalla kierrosnopeudella.

F

Trimmatessasi pitkää nummikkoa aloita ylhäältä.

G

Leikkaa vähän kerrallaan.

H

Käytä suojan (6) reunaa apunasi pitääksesi langan pois kovista tai aroista paikoista.

Reunaviimeistely

Parhaimman tuloksen saat trimmatessasi yli 5cm syviä reunoja.

Huom! Leikkuri on tarkoitettu siistimään reunoja, ei tekemään niitä.

J

Vedä trimmeriä liukupinta (25) kohti nurmikon reunaan reunaohjaimen (9) osuessa nurmikon reunoihin.

Johdon pidike

Tee jatkojohdosta silmukka ja kiinnitä se pidikkeeseen (3). Näin kontakti ei irtoa, mikäli johto juuttuu johonkin.

L

Huom! Ainoastaan niille, joilla on suojalukko jatkojohdon kontaktipäässä. Leikkurin sähkökontaktin sivulla on lukko, joka voidaan poistaa. Käytä poistamiseen lankasaksia tai vastaavia.

Leikkurin muuttaminen trimmausasennosta reunaviimeistelyasentoon (kuva 3)

3

Tavallisen trimmauksen (kuva D) lisäksi voidaan leikkuria käyttää myös reunaviimeistelyyn (kuva J).

Leikkurin säätö reunaviimeistelyasentoon:

Lukituksen avaus

- Leikkurin tulee olla suljettu ja reunaohjaimen (9) kohti maata. Laita toinen käsi kahvaan (20), jossa on virrankatkaisija. Käännä toisella kädellä lukitusrengasta n. 1/4 kierrosta vastapäivään (kuva 3. 1).

Muutos

- Pidettäessä kiinni kahvasta (20) käännetään alemmaa osaa (1) puoli kierrosta nuolen (24) osoittamaan suuntaan, kunnes se lukittuu (kuva 3.2).

Lukitus

- Pidä kiinni kahvasta (20) ja käännä lukitusrengasta myötäpäivään toisella kädellä. Lukitaksesi kahvan käytä hiukan voimaa (kuva 3.4).

Uudet langat

Kela ja 10m langat: A6481, lanka, 15m: A6052, lanka, 30m: A6046, lanka, 50m: A6054. Käytä ainoastaan alkuperäisiä Black & Deckerin lankoja. Automaattinen langansyöttö hajoaa käytettäessä ohuempaa tai paksumpaa lankaa.

Kelan vaihto (kuvat 4 & 5)

4

- Poista pistoke verkkovirrasta.
- Poista suoja painamalla nappeja (13) sisään ja ylöspäin (kuva 4). Poista kela.
- Tarvittaessa puhdista pesä (12) ja suoja (8).

5

- Vedä uudesta kelasta (17) n. 9cm lankaa (5) esiin. Pujota lanka reiästä (15) ja laita kela paikalleen (kuva 5). Kierrä kelaa, kunnes se on kunnolla paikallaan. Tarkista, ettei lanka juutu kelan ja pesän väliin, ja että reiästä (15) tulee koko ajan n. 9cm lankaa.
- Laita suoja takaisin. Tarkista, että napit (13, 2 kpl) ovat kunnolla paikallaan.

Uuden langan laittaminen vanhaan kelaan (kuva 6 & 7)

6

- Tyhjään kelaan voidaan laittaa enintään 10 m lankaa. Kelassa on "tunnistin", joka osoittaa laitettavan langan määrän. Mikäli lankaa laitetaan liikaa, automaattinen langansyöttö ei toimi (kuva 6).

- Poista loput vanhasta langasta kelasta (17).
- Työnnä n. 2cm uudesta langasta jompaankumpaan pesässä olevista rei'istä (17).
- Taivuta lankaa ja vedä se "L"-muotoiseen uraan. Lanka on nyt kunnolla kiinni. Vedä lankaa nuolen (16) suuntaan.
- Kierrä lankaa tasaisesti kelalle, älä ristiin rastiin.
- Langan ollessa kunnolla kierretty kiinnitä se väliaikaisesti "L"-muotoiseen uraan estääksesi sen purkautumisen. Jätä n. 9cm lankaa roikkumaan urasta.
- Laita kela ja suoja (8) takaisin pesään. Noudata kohdan "Kelan vaihto" ohjeita.

Puhdistus

- Parhaimman tuloksen saavuttamiseksi pidä lanka, kela ja ilmareiät puhtaana. Käytä kuivaa harjaa tai riepua.
- Leikkurin muoviosat voidaan puhdistaa miedolla saippuuliuoksella, kostealla rievulla ja lämpimällä vedellä. Älä koskaan käytä puhdistukseen liuotainaineita tai voimakkaita kemikaaleja äläkä puhdista juoksevan veden alla, painepesurilla tai vastaavalla.
- Leikkurissa on itsevoitelevat laakerit, siksi voitelua ei tarvita.

Vian etsintä

Ennen vian etsimistä poista pistoke verkkovirrasta.

- Mikäli leikkuri ei käynnisty, tarkista, että johdot ovat kunnolla kiinni. Mikäli tämä ei auta, tarkista sulakkeet.
- Mikäli automaattinen langansyöttö ei toimi:

Lanka on liian lyhyt tai sotkussa

- Poista pistoke verkkovirrasta.
- Poista suoja (8) painamalla nappeja (13) sisään ja ylöspäin (kuva 4).
- Nosta kelaa (17) n. 6mm pesästä (12) ja vedä lankaa (5) esiin niin, että vähintään 9cm tulee ulos reiästä (15).
- Käännä kela kunnolla paikalleen ja laita suoja takaisin. Tarkista, että napit (13) ovat kunnolla paikallaan.

Lanka on edelleen sotkussa

- Poista pistoke verkkovirrasta ja irroita suoja (8) aikaisempien ohjeiden mukaisesti.
- Nosta kela (17) pois. Pidä lankaa paikallaan, ettei se purkaudu (kuva 7).
- Pura lankaa (5) varovasti kelasta niin, että kaikki mahdolliset sotkut ja ristiin menemiset on pois. Kierrä lanka tasaisesti takaisin nuolien (16) osoittamaan suuntaan.
- Kiinnitä lanka väliaikaisesti "L"-suotoiseen uraan estääksesi sen purkautumisen. Jätä n. 9cm lankaa roikkumaan urasta.
- Kierrä vastapainoa (14) edestakaisin varmistaaksesi, että se liikkuu kunnolla.
- Puhdista pesästä tai suojusta liat.
- Laita lanka reiästä ja laita suoja paikalleen. Irroita lanka "L"-urasta. Tarkista, että kela on kunnolla paikallaan; kierrä sitä hiukan. Varmista, että vähintään 9cm lankaa tulee pesästä.
- Laita suoja paikalleen aikaisempien ohjeiden mukaisesti.

Ympäristö



Kun koneesi on käytetty loppuun, älä heitä sitä tavallisten roskien mukana pois, vaan vie se paikkakuntasi kierrätyskeskukseen tai jätä valtuutettuun Black & Deckerin huoltoliikkeeseen.

Takuu

Black & Decker Oy takaa, ettei koneessa ollut materiaali- ja/tai valmistusvikaa silloin, kun se toimitettiin ostajalle. Takuu on lisäksi kuluttajan laillisiin oikeuksiin eikä vaikuta niihin. Takuu on voimassa Euroopan Unionin jäsenmaissa ja Euroopan vapaakauppa-alueella (EFTA).

Mikäli Black & Decker -kone hajoaa materiaali- ja/tai valmistusvirheen tai teknisten tietojen epätarkkuuden vuoksi 24 kk:n kuluessa ostopäivästä, Black & Decker korjaa koneen ilman kustannuksia ostajalle tai vaihtaa sen uuteen Black & Decker Oy:n valinnan mukaan.

Takuu ei kata vikoja, jotka johtuvat koneen

- normaalista kulumisesta
- ylikuormituksesta, virheellisestä käytöstä tai hoidosta
- vahingoittamisesta vieraalla esineellä tai aineella tai onnettomuustapauksessa.

Takuu ei ole voimassa, mikäli konetta on korjannut joku muu kuin Black & Deckerin valtuuttama huoltoliike.

Edellytyksenä takuun saamiselle on, että ostaja jättää koneen ja ostokuitin jälleenmyyjälle tai valtuutetulle huoltoliikkeelle viimeistään 2 kuukauden kuluessa vian ilmenemisestä. Tiedot valtuutetuista huoltoliikkeistä saa ottamalla yhteyttä Black & Decker Oy:hyn sekä internetistä osoitteesta www.2helpU.com, jossa on myös takuehdot.

Korjaukset / varaosat

Mikäli koneeseen tulee vikaa, jätä se aina Black & Deckerin valtuuttamaan huoltoliikkeeseen korjattavaksi (tiedot löytyvät uusimmasta tuoteluettelostamme tai ottamalla yhteyttä Black & Decker Oy:hyn). Varaosia myyvät valtuutetut Black & Deckerin huoltoliikkeet, ja heiltä voi myös pyytää kustannusarvion koneen korjauksesta.

Tiedot valtuutetuista huoltoliikkeistä löytyvät myös internetistä osoitteesta www.2helpU.com sekä kotisivuiltamme www.blackdecker.fi.

Muita puutarhatyökaluja

Black & Deckerillä on laaja valikoima puutarhakoneita, jotka tekevät puutarhan hoidon helpoksi. Lisätietoja alla olevista tuotteista saat Black & Deckerin jälleenmyyjältä tai kotisivuiltamme www.blackdecker.fi.

Sammaleenpoistajat
Pensasleikkurit
Ketjusahat
Puutarhanpuhdistaja

Nurmikonviimeistelijät
Ruohonleikkurit
Oksasilppurit

CE-vaatimustenmukaisuusvakuutus GL550/GL555/GL560

Black & Decker vakuuttaa, että nämä työkalut ovat

98/37/EC, 89/336/EEC, 73/23/EEC,
 EN 55014, EN 60335, EN 61000,

2000/14/EC, nurmikonviimeistelijät, L ≤ 50 cm
 mukaiset.

Annex VIII, No. 0086

B.S.I., HP2 4SQ, Iso-Britannia

Melutaso, mitattu 2000/14/EC:n mukaisesti:

L_{PA}	(äänenpaine)	dB(A)	81
L_{WA}	(ääniteho)	dB(A)	94
L_{WA}	(taattu)	dB(A)	96

Tärinätaajuuden painotettu geometrinen keskiarvo
 EN 50144 mukaisesti: 4 m/s²

Brian Cooke

Director of Engineering
 Spennymoor, County Durham DL16 6JG,
 United Kingdom
 1-12-2001

Gresstrimmere GL550/GL555/GL560

Bruksanvisning

Reflex®

Reflex® gress og kanttrimmer har et unikt helautomatisk trådmatingssystem. Dette innebærer at brukeren ikke behøver å tenke på trådmatingen, det ordner trimmeren selv.

Detaljbeskrivelse

Nedenfor følger en liste over de deler som omtales og vises i bruksanvisningen.

1. Trimmer
2. Støttehåndtak
3. Ledningslås
4. Låsering
5. Trimmertråd
6. Deksel
7. Trimkniv for tråd
8. Spolebeskyttelse
9. Kantguide
10. Beskyttelsesflens
11. Ledningsvinn
12. Spolehus
13. Spolebeskyttelsesknapp
14. Motvekt
15. Tråd hull
16. Pål
17. Spole
18. Opphengsring
19. Kontakt
20. Strømbryterhåndtak
21. Strømbryter
22. Skrue
23. Skruehull
24. Pål
25. Overflate

Viktig!

i Les bruksanvisningen nøye og lær deg maskinen før den tas i bruk.

Oppbevar bruksanvisningen lett tilgjengelig.

I tillegg til nedenforstående forskrifter må alle vernebestemmelser til våre og de av myndighetene fastsatte verneregler alltid leses og følges av alle som bruker maskinen.

Sikkerhetsinstruksjoner



- Maskinen er beregnet for 220V vekselstrøm
- Trekk ut støpselet ved rengjøring, feilsøking og justering eller dersom ledningen har tvunnet seg eller blitt skadet.
- Bruk skikkelig fottøy slik at dine ben er beskyttet. Man kan lett skli på nyklippet gress da dette kan være fuktig og glatt.
- Sjekk at området som skal klippes er fritt for grener, stein, ståltråd eller annet som kan skade maskinen.
- Bruk langbukser for å beskytte benene. Ting som kan ligge i gresset kan slynges ut fra maskinen.
- Unngå å bruke maskinen ved regn eller når gresset er vått. La ikke maskinen bli våt.
- Bruk ikke maskinen dersom den er skadet. Alle skadde deler skiftes ut før bruk.
- Sjekk at barn og dyr ikke er i nærheten mens du arbeider. De bør være minst 6m fra arbeidsområdet.
- Bruk trimmeren kun når det er dagslys eller i god belysning.
- Ikke bruk trimmeren i for bratte skrånninger, og bruk alltid stødige sko.
- Sjekk at ledningen ikke kommer i kontakt med nylontråden. Ha ledningen under oppsikt hele tiden.
- Forlat aldri maskinen når den tilkoblet.
- Mennesker som ikke kjenner til denne type maskin, og som ikke har lest bruksanvisningen skal ikke bruke maskinen.
- Nylontråden fortsetter å rotere en kort tid etter at bryterknappen slippes. Du må aldri snu maskinen og forsøke å stoppe tråden. Den må stoppe av seg selv.
- Maskinen skal aldri bæres i ledningen, og støpselet må ikke trekkes ut ved at man drar i ledningen. Hold ledningen vekk fra varmekilder, olje og kvasse kanter. Dersom ledningen er skadet må ikke maskinen brukes.
- Gresstrimmeren er konstruert for å brukes i opprett posisjon. Dersom den brukes på noen annen måte kan den forårsake skader.



- Bruk beskyttelsesbriller når du bruker trimmeren.
- Kryss ikke grusganger o.l. mens nylontråden roterer.
- Oppbevar maskinen på et tørt sted utenfor barns rekkevidde.
- Start ikke maskinen når den er snudd.
- Maskinen skal aldri brukes uten av beskyttelseskåpen er montert.
- Hold maskinen vekk fra føtter og andre kroppsdeler under bruk.
- Skjøteledning som brukes må være godkjent for bruk utendørs.
- Ved service og reparasjon, kontakt alltid et autorisert Black & Decker serviceverksted.

Monteringsanvisning (Fig. 2)

2

- Ta trimmeren og dekselet (6) ut av esken.
- Skru ut skruen (22) som sitter under trimmeren (1) (Fig. 2.1).
- Sett dekselet i sporet på trimmeren.
- Trykk fast dekselet skikkelig, en side om gangen til det sitter tett mot trimmeren (Fig. 2.2).
- Skru i skruen (Fig. 2.3).
- Dersom monteringen er gjort riktig sitter dekselet nå på plass.
- Ved transport er trimmeren i kanttrimming-posisjon. Se punkt 3 hvordan man endrer til trimmer-posisjon.
- Under transport er trimmertråden (5) tapet mot spoledekselet (8). Fjern tapen og sjekk at minst 9cm tråd stikker ut av spolehuset (12) før trimmeren startes.

Viktig: Når maskinen brukes for første gang kommer for lang tråd til å kuttes av trådkniven (7). Sjekk derfor at ikke at unødvendig lang tråd stikker ut av spolehuset (12).

- Vær alltid nøye med at spoldekselet sitter på plass.

Bruk av trimmeren (Fig. A - K)

Følg følgende instruksjoner for å få det beste resultat.

A

Bruk ikke trimmeren uten deksel (6).

B

Trim ikke i vått gress. Best resultat oppnås når gresset er tørt.

Trimming

- Start trimmeren ved å trykke inn strømbryteren (21).

- Trimmeren slås av når strømbryteren slippes.
- Bær trimmeren i støttehåndtaket (2) når trimmeren ikke brukes.

C

Klipp med trådspissen i en vinkel mot gressplenen.

D

Sving trimmeren forsiktig sidevegs.

E

Overbelast ikke trimmeren. Den arbeider best ved høyt turtall.

F

Ved høyt gress starter man høyt oppe.

G

Klipp litt om gangen.

H

Bruk kanten på dekselet (6) for å holde tråden vekk fra harde eller ømfintlige steder.

I

Kanttrimming

Best resultat oppnås på kanter som er dypere enn 5cm.

Obs! Trimmeren er til for å vedlikeholde kanter ikke lage dem.

J

Trekk trimmeren med trimmeroverflaten (25) mot gresskanten og kantguiden (9) rundt kanten.

K

Ledningslås

Lag en bøy på skjøteledningen og fest denne i ledningslåsen (3) slik at du unngår at ledningen dras fra hverandre dersom de skulle feste seg i noe.

L

Obs! Kun for de som har et beskyttelseslokk på skjøteledningens kontakt.

På trimmerkontakten finnes et lokk som kan løsnes. Bruk en avbiter eller lignende verktøy.

Endring fra trim- til kantposisjon (Fig.3)

I tillegg til vanlig gresstrimmer (Fig. D), kan trimmeren brukes som kantskjærer (Fig. J).

3

Innstilling av trimmer - respektive kantskjærerposisjon:

Lås opp

- Med trimmeren avslått og kantguiden (9) hvilende mot marken, plasseres den ene hånden på strømbryterhåndtaket (20). Bruk den andre hånden for å vri låseringen moturs ca. 1/4 omdreining (Fig. 3.1).

Endre

- Mens trimmeren holdes i strømbryterhåndtaket vris den nedre delen (1) en 1/2 omdreining i pilens retning (24), til det klikker (Fig. 3.2).

Lås

- Hold i strømbryterhåndtaket og vri låseringen medurs med den andre hånden. Det behøves liten kraft for at håndtaket skal låses (Fig. 3.3).

Ny trimmertråd

Spole med 10m trimmertråd: Art.nr. A6481, trimmertråd 15m: A6052, trimmertråd 30m: A6046, trimmertråd 50m: A6054. Bruk kun Black & Deckers originaltråd, tynnere eller tykkere tråd setter automatisk trådmatingen ut av funksjon.

Skifte av spole (Fig. 4 & 5)

- 4
- Trekk ledningen ut av kontakten.
 - Fjern spoledেকেসেট ved å trykke knappene (13) inn og opp (Fig. 4). Ta ut spolen.
 - Rengjør spolehøuset (12) og deकेসেট (8) etter behov.
- 5
- Dra av ca. 9cm tråd (5) fra den nye spolen (17). Trøe tråden gjennom trådullet og sett spolen på plass (Fig. 5). Vri på spolen til den er kommet skikkelig på plass. Vøer nøye slik at tråden ikke klemmes mellom spolen og spolehøuset, og sjekk at 9cm tråd stikker ut av trådullet.
 - Sett tilbake deकेসেট, vøer nøye med at begge knappene (13) kommer skikkelig på plass.

Montering av tråd på egnet spole (Fig. 6 & 7)

- 6
- Maksimalt kan 10m ny tråd vikles opp på den tomme spolen. spolen har en "indikator" som viser hvor mye som kan vikles på. Blir det for mye fungerer ikke trådmatingssystemet (Fig. 6).
 - Løsne eventuelle rester fra den gamle tråden fra spolen (17).
 - Skyv inn ca. 2cm av den nye tråden i ett av de to hullene i spolhøuset.
 - Bøe tråden og trekk den inn i den L-formede sporet. Tråden skal nå vøre skikkelig festet. Vikle opp tråden i pilens (16) retning.
 - Når tråden er skikkelig oppviklet festes den midertidig i et L-format spor slik at tråden ikke vikles opp igjen. La ca. 9cm av tråden vøre utenfor sporet.
 - Sett spolen og spoledেকেসেট (8) på plass i spolhøuset. Følg anvisningen under "Skifte av spole".

Rengjøring

- Best resultat oppnås når tråd, spole og luft hull holdes rene. Bruk en tørr børste eller klut.
- Trimmerens plastdeler kan rengjøres med mild såpeblanding, fuktig klut og varmt vann. Bruk aldri løsemiddel eller sterke kjemikalier ved rengjøring. Rengjør aldri med rennende vann, høytrykksspyler eller lignende.
- Trimmeren er utstyrt med selvsjørende lager, smøring er derfor unødvendig.

Feilsøking

Før feilsøkingen starter trekkes støpsellet ut av kontakten.

- Om trimmeren ikke starter, kontroller at kontaktene er skikkelig sammenfestet. Dersom dette ikke hjelper sjekk sikringene i sikringsskapet.
- Dersom ikke den automatiske trådmatingen fungerer:

Tråden er for kort eller dårlig

- Trekk ut ledningen.
- Fjern spoledেকেসেট (8) ved å presse inn og opp spoledেকেসেট knappene (13) (Fig. 4).
- Løft spolen (17) ca. 6mm fra spolehøuset (12) og trekk fram tråden (5) slik at minst 9cm stikker ut av trådullet (15).
- Vri på spolen slik at den kommer skikkelig på plass og sett tilbake spoledেকেসেট, vøer nøye med at spoledেকেসেট knappene festes skikkelig.

Tråden er framdeles flokete

- Trekk ut ledningen og fjern spoledেকেসেট i henhold til tidligere anvisning.
- Løft ut spolen (17). Hold den oppviklede tråden på plass slik at den ikke floker seg (Fig 7).
- Vikle forsiktig opp tråden (5) fra spolen slik at tråden ikke krysses eller klemmes. Vikle deretter tråden på spolen i pilens retning (16).
- Fest tråden midertidig i et av de L-formede sporene for å forhindre at tråden vikler seg opp. Sjekk at minst 9cm tråd stikker ut av sporet.
- Vri motvekten fram og tilbake for å kontrollere at denne beveger seg uhindret.
- Fjern eventuell skitt som kan ha festet seg i spolehøuset eller på spoledেকেসেট.

- Mat tråden gjennom trådhuslet og sett spolen på plass. Løsne tråden fra den L-formede sporet. Kontroller at spolen er skikkelig på plass. Eventuelt kan spolen vris noe for å komme skikkelig på plass. Kontroller at minst 9cm. tråd kommer ut av spolehuset.
- Plasser tilbake spolelokket i henhold til tidligere beskrivelse.

Miljø



Når verktøyet ditt er utslitt, beskytt naturen ved ikke å kaste det sammen med vanlig avfall. Lever det til en oppsamlingsplass som finnes i din kommune eller der hvor du kjøpte verktøyet.

Garanti

Black & Decker garanterer at produktet ikke har material- og/eller fabrikkasjonsfeil ved levering til kunde. Garantien er i tillegg til kundens lovlige rettigheter og påvirker ikke disse. Garantien gjelder innen medlemsstatene i den Europeiske Unionen og i det Europeiske Frihandelsområdet.

Hvis et Black & Decker produkt går i stykker på grunn av material- og/eller fabrikkasjonsfeil eller har mangler i forhold til spesifikasjonene, innen 24 måneder fra kjøpet, påtar Black & Decker seg å reparere eller bytte ut produktet med minst mulig vanskelighet for kunden.

Garantien gjelder ikke for feil som kommer av:

- normal slitasje
- feilaktig bruk eller vedlikehold (mislighold)
- at produktet har blitt skadet av fremmede gjenstander, emner eller ved et uhell

Det gjøres oppmerksom på at produktet ikke er beregnet på industriell/profesjonell/yrkesmessig bruk, men til hus- og hjemmebruk.

Garantien gjelder ikke om reparasjoner har blitt utført av noen andre enn et autorisert Black & Decker serviceverksted.

For å ta garantien i bruk skal produktet og kjøpekvitte leveres til forhandleren eller til et autorisert serviceverksted senest 2 måneder etter at feilen har blitt oppdaget. For informasjon om nærmeste autoriserte serviceverksted; kontakt det lokale Black & Decker kontoret på den adressen som er angitt i bruksanvisningen.

En oversikt over alle autoriserte serviceverksteder samt servicevilkår finnes også tilgjengelig på Internet, adresse: www.2helpU.com.

Reservdeler / reparasjoner

Reservdeler kan kjøpes hos autoriserte Black & Decker serviceverksteder, som også gir kostnadsoverslag og reparerer våre produkter.

Oversikt over våre autoriserte serviceverksteder finnes på Internet, vår hjemmeside www.blackdecker.no samt www.2helpU.com.

Andre hageverktøy

Black & Decker har et bredt sortiment av verktøy for utendørsbruk som gjør arbeidet i hagen enklere. Kontakt nærmeste Black & Decker forhandler for ytterligere informasjon eller besøk vår hjemmeside: www.blackdecker.no.

Mosefjerner
Gressklippere
Hekksakser
Kjedesager
Gresstrimmer
Løvfjerner
Kompostkverner

Ikke alle produkter er tilgjengelige i alle land.

CE-sikkerhetserklæring

GL550/GL555/GL560

Black & Decker erklærer at disse verktøyene er konstruert i henhold til:

98/37/EØF, 89/336/EØF, 73/23/EØF,
EN 55014, EN 60335, EN 61000,
2000/14/EØF, Gresstrimmer, L ≤ 50 cm
Annex VIII, No. 0086

B.S.I., HP2 4SQ, England

Lydnivået, målt i henhold til 2000/14/EØF:

L_{pA}	(lydnivå)	dB(A)	81
L_{WA}	(akustisk effekt)	dB(A)	94
L_{WA}	(garantert)	dB(A)	96

Den veide geometriske middelverdien av vibrasjonsfrekvensen i følge EN 50144: 4 m/s²

Brian Cooke

Director of Engineering
Spennymoor, County Durham DL16 6JG,
United Kingdom
1-12-2001

Reflex®

Reflex® gräs- och kanttrimmare har ett unikt helautomatiskt trådmattningssystem. Det innebär att användaren inte behöver tänka på trådmattningen alls, det sköter trimmaren själv.

Detaljbeskrivning

Nedan följer en lista på de delar som omnämns och visas i bruksanvisningen.

1. Trimmer
2. Stödhandtag
3. Sladdlås
4. Låsring
5. Trimtråd
6. Skydd
7. Trådkniv
8. Spolskydd
9. Kantguide
10. Skyddfläns
11. Sladdvinda
12. Spolhus
13. Spolskyddsknapp
14. Motvikt
15. Trådhål
16. Pil
17. Spole
18. Upphållningsring
19. Kontakt
20. Strömbrytarhandtag
21. Strömbrytare
22. Skruv
23. Skruvhål
24. Pil
25. Anläggningsyta

Viktigt!

i Innan Du börjar använda maskinen, tag några minuter i anspråk för att läsa igenom bruksanvisningen. Spara bruksanvisningen lättillgängligt, så att alla som använder maskinen har tillgång till bruksanvisningen.

Förutom nedanstående instruktioner, följ alltid Arbets- och skyddsstyrelsens regler.

Säkerhetsinstruktioner



- Maskinen är endast avsedd för 230V växelström.
- Drag ut kontakten vid rengöring, felsökning och justering eller om sladden har trasslat sig eller skadats.

- Använd stadiga skor eller stövlar så att Dina fötter är skyddade - nyklippt gräs är fuktigt och halt.

- Se till att det område som skall klippas är fritt från grenar, sten, ståltråd och annat som kan skada maskinen.

- Använd långbyxor för att skydda benen. Föremål som finns i gräset kan slungas ut av nylontråden.



- Använd inte maskinen när det regnar eller är fuktigt. Låt den inte bli våt.

- Använd inte maskinen om den är skadad. Alla skadade delar skall bytas ut före användning.



- Se till att barn eller djur inte är i närheten under arbetets gång. De bör vara minst 6m från arbetsområdet.

- Trimma endast i dagsljus, ej vid skymning eller mörker.

- Trimma inte i branta sluttningar. Var noga med att stå stadigt.

- Montera aldrig ståltråd eller liknande. Använd endast originaltråd.

- Se till att sladden inte kommer i kontakt med nylontråden. Du måste hela tiden ha den under uppsikt.

- Lämna aldrig maskinen utan tillsyn när den är nätansluten.

- Människor som inte känner till denna typ av maskin och som inte läst bruksanvisningen bör inte använda maskinen.

- Nylontråden fortsätter att rotera en kort tid efter det att Du släppt brytarknappen. Du får aldrig vända på maskinen eller försöka stoppa nylontråden. Den måste stanna själv.

- Maskinen får aldrig bäras i sladden och kontakten får inte dras ut genom att man rycker i sladden. Håll sladden borta från värmekällor, olja och vassa kanter. Om sladden är skadad får maskinen inte användas.

- Grästrimmaren är konstruerad för att användas i upprätt position. Om den används på annat sätt kan den orsaka skador.



- Använd skyddsglasögon när Du arbetar med grästrimmaren.
- Korska inte grusgångar o.d. när nylontråden roterar.
- Förvara maskinen på ett torrt ställe, utom räckhåll för barn.
- Starta inte maskinen när Du vänt på den.
- Maskinen får aldrig användas utan monterad skyddskåpa.
- Håll undan maskinen från Dina fötter och andra kroppsdelar när den arbetar.
- Förlängningssladden som används måste vara godkänd för utomhusbruk.
- Vid service och ev. reparation, kontakta alltid en auktoriserad Black & Decker serviceverkstad.

Monteringsanvisning (Fig. 2)

2

- Tag trimmaren och skyddet (6) ur kartongen.
- Skruva ur skruven (22) som sitter under trimmaren (1) (Fig. 2.1).
- Sätt på skyddet i spåret på trimmaren.
- Tryck fast skyddet ordentligt, en sida i taget tills skyddet är helt mot trimmaren (Fig. 2.2).
- Skruva i skruven (Fig. 2.3).
- Om monteringen gjorts riktigt sitter skyddet nu på plats.
- Vid transport är trimmaren i kanttrimmarposition. Se under punkt 3 hur man ändrar till trimmarposition.
- Vid transport är trimmertråden (5) tejpad mot spolskyddet(8). Tag bort teipen och se till att minst 9cm tråd sticker ut från spolhuset (12) innan trimmaren startas.

Viktigt: När maskinen används för första gången kommer för lång tråd att skäras bort av trädkniven (7). Se därför till att inte onödigt mycket tråd sticker ut ur spolhuset (12).

- Var alltid noga med att spolskyddet (8) är ordentligt på plats.

Användning av trimmaren (Fig. A - K)

Följ följande instruktioner för att uppnå bästa resultat.

A

Använd inte trimmaren utan skyddet (6).

B

Trimma inte vått gräs. Bäst resultat uppnås när gräset är torrt.

Trimmning

- Starta trimmaren genom att trycka in strömbrytaren (21).
- För att stänga av trimmaren släpps strömbrytaren (21).
- Bär trimmaren i stödhandtaget (2) när trimmaren inte används.

C

Klipp med trådspetsen i en vinkel mot gräsmattan.

D

Sväng trimmaren försiktigt i sidled.

E

Överbelasta inte trimmaren. Den arbetar bäst vid högt varvtal.

F

Vid långt gräs börjar man längst upp.

G

Klipp lite i taget.

H

Använd kanten på skyddet (6) för att hålla tråden borta från hårda eller ömtåliga ställen.

I

Kanttrimmning

Bäst resultat uppnås på kanter som är djupare än 5cm.

Obs! Trimmaren är till för att underhålla kanter, inte göra kanter.

J

Drag trimmaren med anläggningsytan (25) mot gräskanten och kantguide (9) runt kanten.

K

Sladdlås

Gör en böj på förlängningssladden och fäst den i sladdlåset (3) så undviker man att kontaktarna går isär om sladden skulle fastna i något.

L

Obs! Endast för de som har ett skyddslock på förlängningssladdens kontakt. På trimmarkontaktens sida finns ett lock som går att avlägsna. Använd en avbitare eller liknande verktyg.

Ändring mellan trim- och kantposition (Fig. 3)

I tillägg till konventionell grästrimmning (Fig. D), så kan trimmaren användas som kantskärare (Fig. J).

3

Inställning av trimmar- respektive kantskärningsposition:

Lås upp

- Med trimmaren avstängd och kantguiden (9) vilande mot marken, placeras ena handen på strömbrytarhandtaget (20). Använd den andra handen för att vrida låsringen moturs ca 1/4 varv (Fig. 3.1).

Ändra

- Medan trimmaren hålls i strömbrytarhandtaget vrids nedre delen (1) 1/2 varv i pilens riktning (24), tills det klickar till (Fig. 3.2).

Lås

- Håll i strömbrytarhandtaget och vrid låsringen medurs med andra handen. Det behövs endast liten kraft för att den skall låsa handtaget (Fig. 3.3).

Ny trimmertråd

Spole med 10m trimmertråd: Art. nr. A6481, trimmertråd 15m: A6052, trimmertråd 30m: A6046, trimmertråd 50m: A6054. Använd endast Black & Decker originaltråd, tunnare eller tjockare tråd sätter den automatiska trådmatningen ur funktion.

Byte av spole (Fig. 4 & 5)

4

- Drag ur sladden ur kontakten.
- Tag av spolskyddet genom att trycka in knapparna (13) inåt och uppåt (Fig. 4). Tag ur spolen.
- Rengör spolhuset (12) och skyddet (8) vid behov.

5

- Linda av ca 9cm tråd (5) från den nya spolen (17). Tråd tråden genom trådålet och sätt spolen på plats (Fig. 5). Vrid på spolen tills den kommit ordentligt på plats. Var noga med att inte tråden kläms mellan spolen och spolhuset och se till att ca 9cm sticker ut genom trådålet.
- Sätt tillbaka skyddet, var noga med att båda knapparna (13) kommer ordentligt i sina lägen.

Montering av ny tråd på befintlig spole (Fig. 6 & 7)

6

- Maximalt kan 10m ny tråd lindas upp på den tomma spolen. Spolen har en "indikator" som visar hur mycket tråd som kan lindas på. Blir det för mycket fungerar ej trådmatningssystemet (Fig. 6).
- Avlägsna eventuella rester från den gamla tråden från spolen (17).
- Skjut in ca 2cm av den nya tråden i ett av de två hålen i spolhuset (17).
- Böj tråden och dra in den i den "L"-formade skåran. Tråden skall nu sitta ordentligt fast. Linda nu upp tråden i pilens (16) riktning.
- Linda upp tråden i jämna lager utan att den korsas.

- När tråden är ordentligt upplindad fästas den temporärt i en "L"-formad skåra och så att inte tråden lindas upp. Lämna ca 9cm av tråden efter skåran.
- Sätt tillbaka spolen och spolskyddet (8) på spolhuset. Följ anvisning under "Byte av spole".

Rengöring

- Bäst resultat uppnås när tråd, spole och lufthål hålls rena. Använd en torr borste eller trasa.
- Trimmarens plastdelar kan rengöras med en mild tvållösning, fuktig trasa och varmt vatten. Använd aldrig lösningsmedel eller starka kemikalier vid rengöring. Rengör aldrig med rinnande vatten, högtryckstvätt eller liknande.
- Trimmaren är utrustad med självmörjande lager, smörjning är därför onödigt.

Felsökning**Innan felsökningen startar skall sladden dras ut ur vägguttaget.**

- Om trimmaren inte startar, kontrollera att kontakterna är ordentligt ihopsatta. Om inte detta hjälper kontrollera att säkringen är hel i eltavlan.
- Om den automatiska trådmatningen inte fungerar:

Tråden är för kort eller trasslig:

- Koppla ur sladden ur vägguttaget.
- Tag av spolskyddet (8) genom att pressa in och upp spolskyddsknapparna (13) (Fig. 4).
- Lyft spolen (17) ca 6mm från spolhuset (12) och drag fram tråden (5) så att minst 9cm sticker ut ur trådålet (15).
- Vrid på spolen så att den kommer ordentligt på plats och sätt tillbaka spolskyddet, var noga med att spolskyddsknapparna fastnar ordentligt.

Tråden fortfarande trasslig:

- Koppla ur sladden ur vägguttaget och tag av spolskyddet, enligt tidigare anvisning.
- Lyft ut spolen (17). Håll den upplindade tråden på plats så att den inte trasslar sig (Fig. 7).
- Linda försiktigt upp tråden (5) från spolen så att tråden inte korsas eller kläms någonstans. Linda sedan på tråden jämnt på spolen i pilens riktning (16).

- Fäst tråden temporärt i en av de "L"-formade skårorna för att förhindra att tråden lindas upp. Se till att minst 9cm tråd sticker ut från skåran.
- Vrid motvikten (14) fram och tillbaka för att kontrollera att den rör sig obehindrat.
- Tag bort eventuell smuts som kan ha fastnat i spolhuset eller på spolskyddet.
- Mata tråden genom trådhålet och sätt spolen på plats. Tag loss tråden från den "L"-formade skåran. Kontrollera att spolen är ordentligt på plats. Eventuellt behöver spolen vridas något för att komma på plats. Kontrollera att minst 9cm tråd kommer ut ur spolhuset.
- Sätt tillbaka spollocket enligt tidigare beskrivning.

Miljö



När ditt verktyg är utslitet, skydda naturen genom att inte slänga det tillsammans med vanligt avfall. Lämna det till de uppsamlingsställen som finns i din kommun eller där du köpt verktyget.

Garanti

Black & Decker garanterar att produkten är fri från material- och/eller fabriktionsfel vid leverans till kund. Garantin är i tillägg till konsumentens lagliga rättigheter och påverkar inte dessa. Garantin gäller inom medlemsstaterna i Europeiska Unionen och i det Europeiska Frihandelsområdet.

Om en Black & Decker produkt går sönder på grund av material- och/eller fabriktionsfel eller brister i överensstämmelse med specifikationen, inom 24 månader från köpet, åtar sig Black & Decker att reparera eller byta ut produkten med minsta besvär för kunden.

Garantin gäller inte för fel som beror på:

- normalt slitage
- felaktig användning eller skötsel
- att produkten skadats av främmande föremål, ämnen eller genom olyckshändelse

Garantin gäller inte om reparation har utförts av någon annan än en auktoriserad Black & Decker verkstad.

För att utnyttja garantin skall produkten och inköpskvittot lämnas till återförsäljaren eller till en auktoriserad verkstad senast 2 månader efter det att felet har upptäckts.

För information om närmaste auktoriserad verkstad; kontakta det lokala Black & Decker kontoret på den adress som är angiven i bruksanvisningen. En lista på alla auktoriserade verkstäder samt servicevillkor finns även tillgängligt på Internet, adress: www.2helpU.com.

Reservdelar / reparationer

Reservdelar finns att köpa hos auktoriserade Black & Decker verkstäder, som även ger kostnadsförslag och reparerar våra produkter.

Förteckning över våra auktoriserade verkstäder finns på Internet, vår hemsida www.blackdecker.se samt www.2helpU.com.

Andra trädgårdsredskap

Black & Decker AB har ett brett sortiment av verktyg för utomhusbruk som gör arbetet i trädgården enklare. Kontakta närmaste Black & Decker återförsäljare för ytterligare information eller besök vår hemsida www.blackdecker.se.

Mossrivare

Häcksaxar

Kedjesågar

Gräsklippare

Grästrimmare

Trädgårdsstädare

Kompostkvarnar

En del produkter är inte tillgängliga i alla länder.

CE-försäkran om överensstämmelse

GL550/GL555/GL560

Black & Decker förklarar att dessa verktyg är konstruerade i överensstämmelse med:

98/37/EEG, 89/336/EEG, 73/23/EEG,
EN 55014, EN 60335, EN 61000,

2000/14/EEG, Grästrimmare, L ≤ 50 cm

Annex VIII, No. 0086

B.S.I., HP2 4SQ, England

Ljudnivå, uppmätt enligt 2000/14/EEG:

L_{DA} (ljudtryck) dB(A) 81

L_{WA} (ljudeffekt) dB(A) 94

L_{WA} (garanterad) dB(A) 96

Det vägda geometriska medelvärdet av vibrationsfrekvensen enligt EN 50144: 4 m/s²

Brian Cooke

Director of Engineering
Spennymoor, County Durham DL16 6JG,
United Kingdom
1-12-2001

Australia	DeWALT Industrial Power Tool Company 7 Clarice Road, Box Hill, Victoria 3128	Tel. 03 9895 9200 Fax 03 9899 7465
Belgique/België	Black & Decker (Belgium) N.V. Weihoek 1, 1930 Zaventem	Tel. 02/719.07.11 Fax 02/719.08.10
Danmark	Black & Decker Hejrevang 26B, 3450 Allerød Internet: www.blackdecker.dk	Tel. 70 20 15 10 Fax 48 14 13 99
Deutschland	Black & Decker GmbH Black & Decker Str. 40, D - 65510 Idstein	Tel. 06126/21 24 83 Fax 06126/21 26 01
Ελλάς	Black & Decker (Ελλάς) A.E. Στράβωνος 7 & Βουλιαγμένης 159 Γλυφάδα 16674, Ελλάδα	Τηλ. (01) 8981-616 Φαξ (01) 8983-570 Service (01) 8982-630
España	Black & Decker Spain Parque de Negocios "Mas Blau" Edificio Muntadas, c/Bergadá, 1, Of. A6 08820 El Prat de Llobregat (Barcelona)	Tel. 934 797 400 Fax 934 797 419
France	Black & Decker (France) S.A.S. B.P. 21, 69571 Dardilly Cédex	Tel. 04 72 20 39 20 Fax 04 72 20 39 00
Helvetia	Eduard Luggen Black & Decker-Service Schweiz Industriestrasse 1 / Postfach 323 8157 Dielsdorf	Tel. 01/854 01 01 Fax 01/854 02 02
Italia	Black & Decker Italia SpA Viale Elvezia 2 20052 Monza (MI)	Tel. 039-23871 Fax 039-2387592/2387594 Numero verde 800-213935
Nederland	Black & Decker (Nederland) BV Florijnstraat 10, 4879 AH Etten-Leur	Tel. 076-5082000 Fax 076-5038184
New Zealand	Black & Decker 81 Hugo Johnson Drive Penrose, Auckland, New Zealand	Tel. 09 579 7600 Fax 09 579 8200
Norge	Black & Decker (Norge) A/S Postboks 248, Leirdal, 1011 Oslo Internet: www.blackdecker.no	Tlf. 22 90 99 00 Fax 22 90 99 01
Österreich	Black & Decker Vertriebsges.m.b.H Erlaauerstraße 165, 1231 Wien	Tel. 01 66116-0 Fax 01 66116-14
Portugal	Black & Decker Rua Egas Moniz 173, 2766-651 S. João do Estoril	Tel. 214667500 Fax 214667575
South Africa	Black & Decker South Africa (Pty) Ltd Physical address: 39 Commerce Crescent Eastgate, ext. 12, Sandton, Kramerville 2148 Postal address: Postnet Suite 107, Private Bag X65 Halfway House 1685	Tel. (011) 653-1400 Fax (011) 653-1499
Suomi	Black & Decker Oy Palotie 3, 01610 Vantaa Black & Decker Oy, Brandvägen 3, 01610 Vanda	Puh: (09) 825 4540 Fax: (09) 825 45 444 Tel: (09) 825 4540 Fax: (09) 825 45 444
Sverige	Black & Decker AB Box 603, 421 26 Västra Frölunda, Besöksadr. Ekonomivägen 11	Tel: 031-68 60 00 Fax: 031-68 60 08
Türkiye	Black & Decker Merkez Servis Dudullu Cad. Kerembey Sok. No. 1 Küçükbakkalköy/Istanbul	Tel. 0216 455 89 73 Faks 0216 455 20 52
United Kingdom	Black & Decker 210 Bath Road Slough, Berkshire SL1 3YD	Tel. 01753 511234 Fax 01753 551155 Helpline 01753 574277

Dealer address
Händleradresse
Cachet du revendeur
Indirizzo del rivenditore
Adres van de dealer
Dirección del detallista
Morada do revendedor
Återförsäljarens adress
Forhandlernes adresse
Jälleenmyyjän osoite
Διεύθυνση αντιπροσώπου

◆ Name ◆ Name ◆ Nom ◆ Nome
◆ Naam ◆ Nombre ◆ Nome ◆ Namn
◆ Navn ◆ Navn ◆ Nimi ◆ Oνομα:

.....
◆ Address ◆ Adresse ◆ Adresse ◆
Indirizzo ◆ Adres ◆ Dirección ◆ Morada
◆ Address ◆ Adresse ◆ Adresse ◆ Osoite
◆ Διεύθυνση:

.....
◆ Town ◆ Ort ◆ Ville ◆ Città ◆ Plaats
◆ Ciudad ◆ Localidade ◆ Ort ◆ By ◆ By
◆ Paikkakunta ◆ Πόλη:

.....
◆ Postal code ◆ Postleitzahl ◆ Code
postal ◆ Codice postale ◆ Postcode
◆ Código ◆ Código postal ◆ Postnr.
◆ Postnr. ◆ Postnr. ◆ Postnummero
◆ Κωδικός

◆ Is this tool a gift? ◆ Ist dieses Gerät
ein Geschenk? ◆ S'agit-il d'un cadeau?
◆ Si tratta di un regalo? ◆ Kreeg u de
machine als cadeau? ◆ ¿Ha recibido
usted esta herramienta como regalo?
◆ Recebeu esta ferramenta como
presente? ◆ Är verktyget en gåva?
◆ Er verktyget en gave? ◆ Er verktojet
en gave? ◆ Onko kone lahja?
◆ Το εργαλείο είναι δωρό?

Yes ◆ Ja ◆ Oui ◆ Si ◆ Ja ◆ Si
◆ Sim ◆ Ja ◆ Ja ◆ Ja ◆ Kyllä ◆ Nat
 No ◆ Nein ◆ Non ◆ No ◆ Nee
◆ No ◆ Não ◆ Nej ◆ Nei ◆ Nej
◆ Ei ◆ Oχι

◆ Is this tool your first purchase? ◆ Ist
dieses Gerät ein Erstkauf? ◆ Est-ce un
1er achat? ◆ Questo prodotto è il suo
primo acquisto? ◆ Is deze machine uw
eerste aankoop? ◆ ¿Es esta
herramienta la primera de este tipo?
◆ Esta ferramenta é a sua primeira
compra? ◆ Ar detta ditt första B&D-
verktyg? ◆ Er dette ditt første B&D
verktoy? ◆ Er dette ditt første B&D

Date of purchase
Kaufdatum
Date d'achat
Data d'acquisto
Aankoopdatum
Fecha de compra
Data de compra
Inköpsdatum
Innkjøpsdato
Indkøbsdato
Ostopäivä
Ημερομηνία αγοράς

verkkö? ◆ Onko tämä ensimmäinen
B&D-koneesi? ◆ Είvat το εργαλείο
αυτο η πρώτη σας αγορά?

Yes ◆ Ja ◆ Oui ◆ Si ◆ Ja ◆ Si
◆ Sim ◆ Ja ◆ Ja ◆ Ja ◆ Kyllä ◆ Nat
 No ◆ Nein ◆ Non ◆ No ◆ Nee
◆ No ◆ Não ◆ Nej ◆ Nei ◆ Nej
◆ Ei ◆ Oχι

◆ Dealer address ◆ Händleradresse
◆ Cachet du revendeur ◆ Indirizzo del
rivenditore ◆ Adres van de dealer
◆ Dirección del detallista ◆ Morada do
revendedor ◆ Återförsäljarens adress
◆ Forhandlernes adresse ◆ Forhandler
adresse ◆ Jälleenmyyjän osoite
◆ Διεύθυνση αντιπροσώπου

.....
.....
.....
Cat. no.:



◆ Data protection act: Tick the box if
you prefer not to receive further
information. ◆ Bitte ankreuzen, falls Sie
keine weiteren Informationen erhalten
möchten. ◆ Si vous ne souhaitez pas
recevoir d'informations, cochez cette
case. ◆ Barrate la casella se non
desiderate ricevere informazioni.
◆ A.u.b. dft vakje aankruisen indien u
geen informatie wenst te ontvangen.
◆ Señale en la casilla sino quiere recibir
información. ◆ Por favor, assinale com
uma cruz se não desejar receber
informação. ◆ Vänligen kryssa för i
rutan om Ni inte vill ha information.
◆ Vennligst kryss av dersom du ikke
ønsker informasjon. ◆ Venligst sæt
kryds i ruden såfremt De ikke måtte
ønske at modtage information.
◆ Merkitkää rasti: ruutuun, mikäli ette
halua vastaanottaa informaatiota.
◆ Παρακαλείστε να σημειώσετε εάν
δεν θέλετε να πάρετε πληροφορίες.

- ◆ GUARANTEE CARD
- ◆ GARANTIEKAART
- ◆ GARANTI KORT
- ◆ GARANTIEKARTE
- ◆ TARJETA DE GARANTÍA
- ◆ GARANTI KORT
- ◆ CARTE DE GARANTIE
- ◆ CARTÃO DE GARANTIA
- ◆ TAKUUKORTTI
- ◆ TAGLIANDO DI GARANZIA
- ◆ GARANTIBEVIS
- ◆ KAPTA EFTYHSHZ



English

Please complete this section immediately after the purchase of your tool and send it to Black & Decker in your country. If you live in Australia or New Zealand, please register by using the alternative guarantee card supplied.

Deutsch

Bitte schneiden Sie diesen Abschnitt ab, stecken ihn in einen frankierten Umschlag und schicken ihn an die Black & Decker Adresse Ihres Landes.

Français

Découpez cette partie et envoyez-la sous enveloppe timbrée à l'adresse de Black & Decker dans votre pays, ceci immédiatement après votre achat.

Italiano

Per favore ritagliate questa parte, inseritela in una busta con francobollo e spedirla subito dopo l'acquisto del prodotto all'indirizzo della Black & Decker nella vostra nazione.

Nederlands

Knip dit gedeelte uit en zend het direct na aankoop in een gefrankeerde, geaddresserde envelop naar het adres van Black & Decker in uw land.

Español

Después de haber comprado su herramienta envíe usted, por favor, esta tarjeta a la central de Black & Decker en su país.

Português

Por favor, recorte esta parte, coloque-a num envelope selado e endereçado e envie-o logo após a compra do seu produto para o endereço da Black & Decker do seu país.

Svenska

Var vänlig klipp ur denna del och sänd den i ett frankerat kuvert till Black & Deckers adress i Ditt land.

Norsk

Vennligst klipp ut denne delen umiddelbart etter du har pakket ut ditt produkt og legg det i en adressert konvolutt til Black & Decker (Norge) A/S.

Dansk

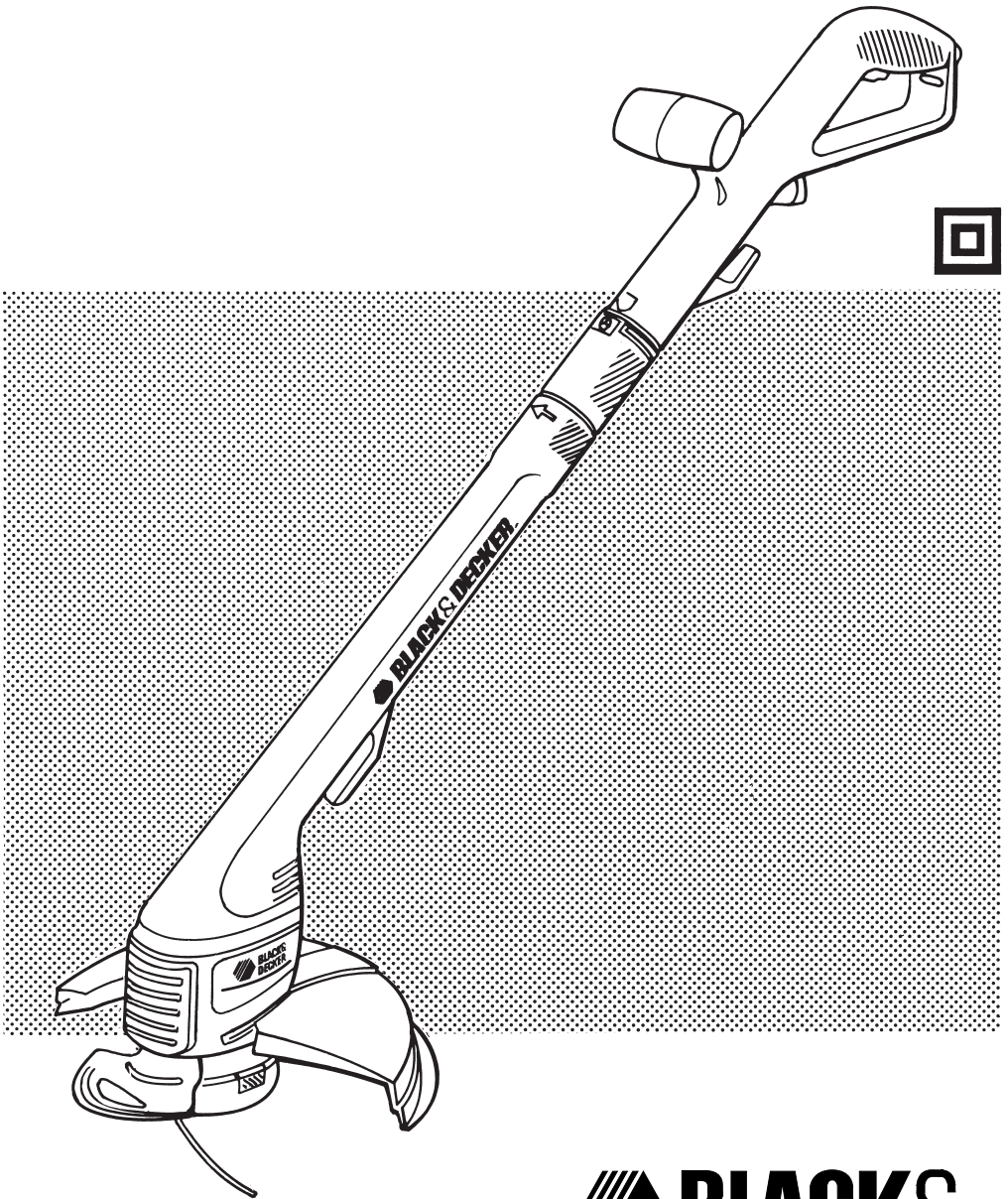
Venligst klip denne del ud og send frankeret til Black & Decker i dit land.

Suomi

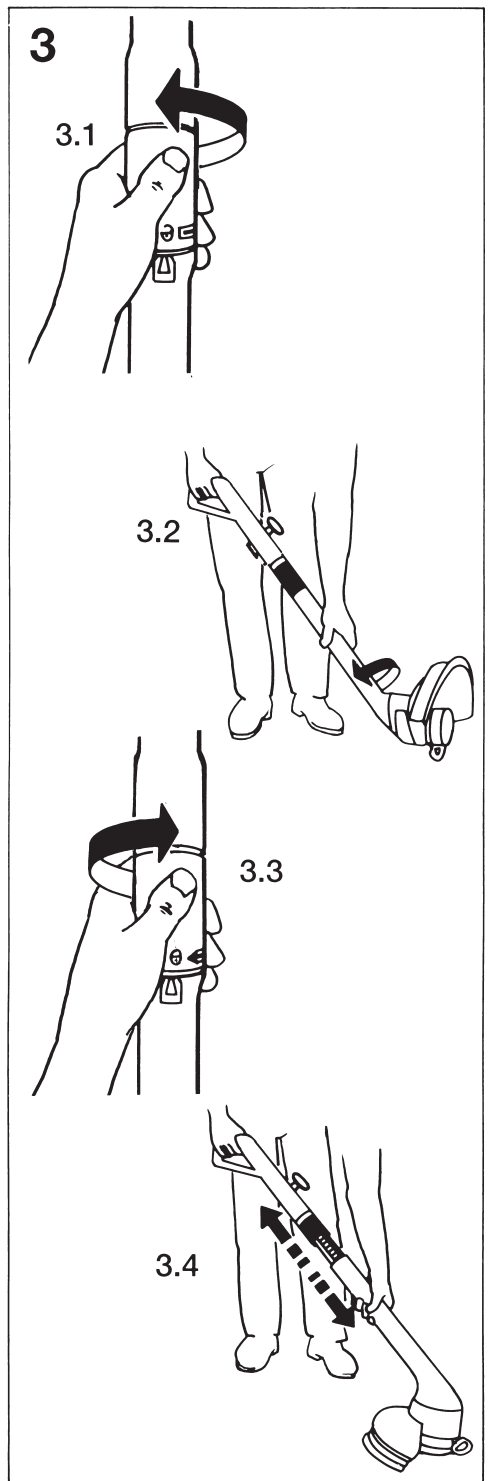
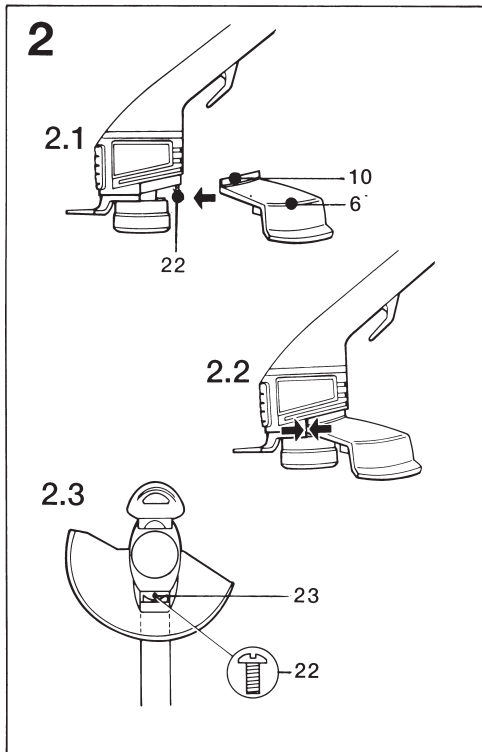
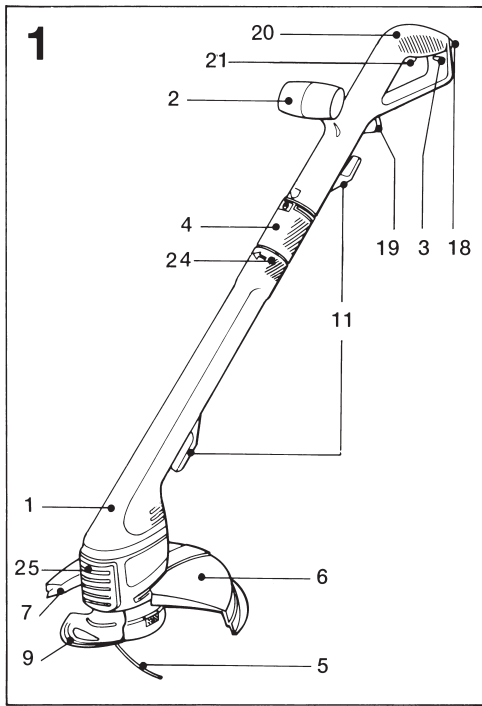
Leikkaa irti tämä osa, laita se kuoreen ja postita kuori paikalliseen Black & Decker osoitteeseen.

Ελληνικά

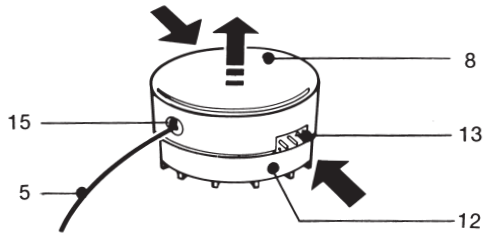
Παράκατω κόψτε αυτό το κομμάτι και τοχρησιμοποιήστε το αμέσως, μετά την αγορά του προϊόντος, σας στην διεύθυνση της Black & Decker στην Ελλάδα.



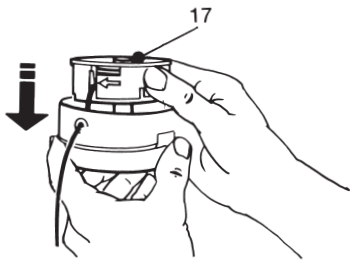
 **BLACK &
DECKER®**



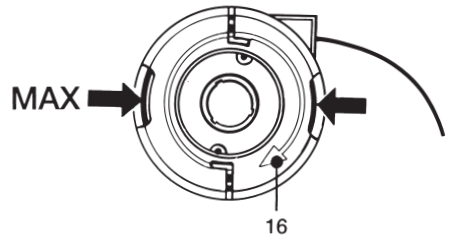
4



5



6



7

