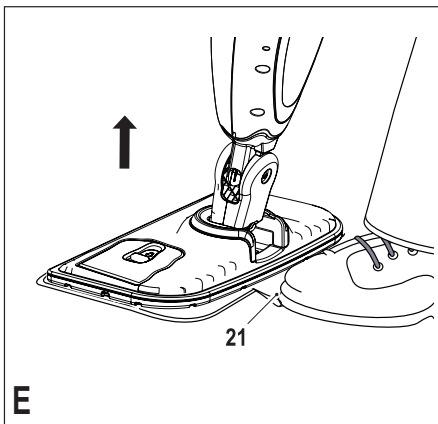
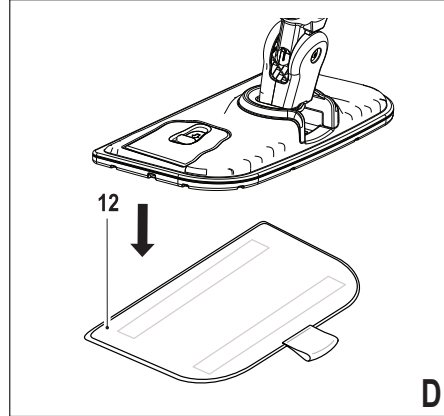
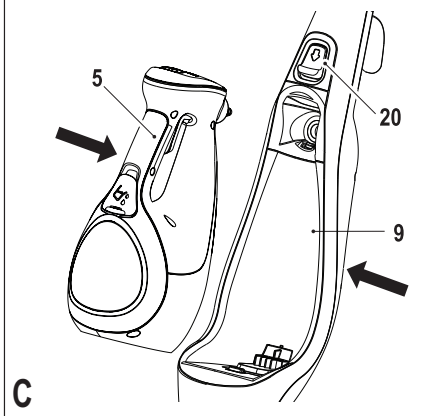
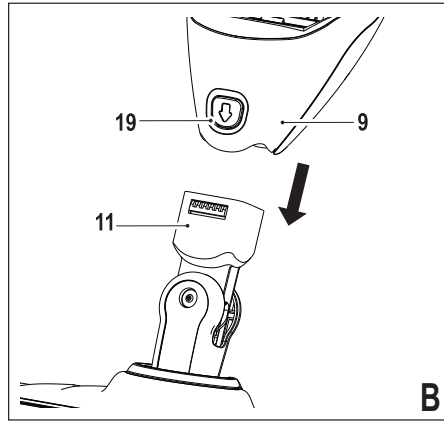
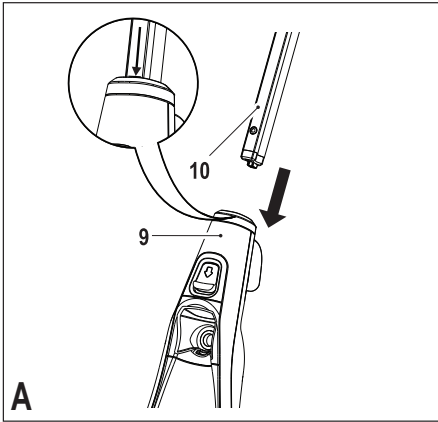


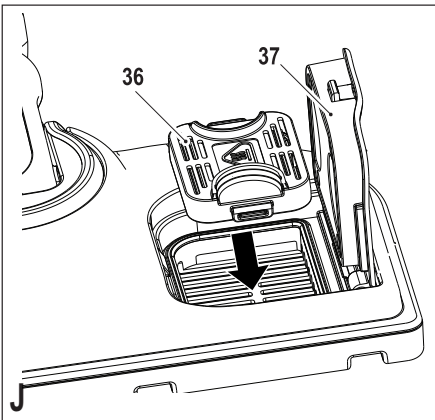
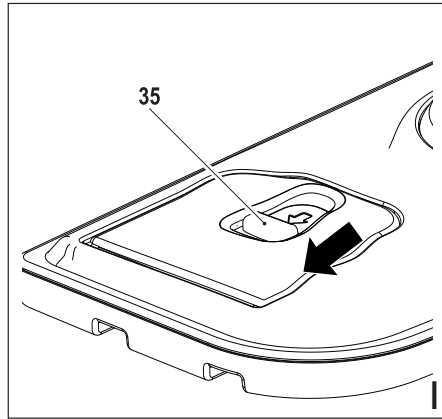
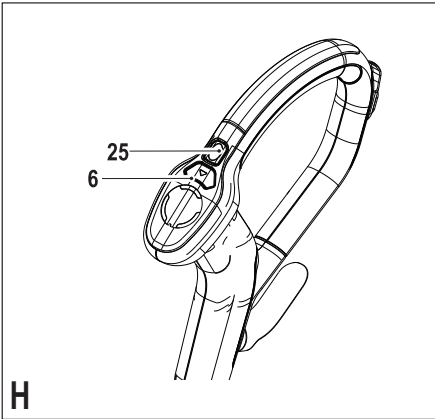
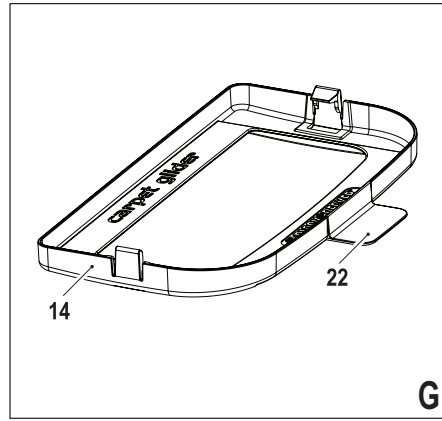
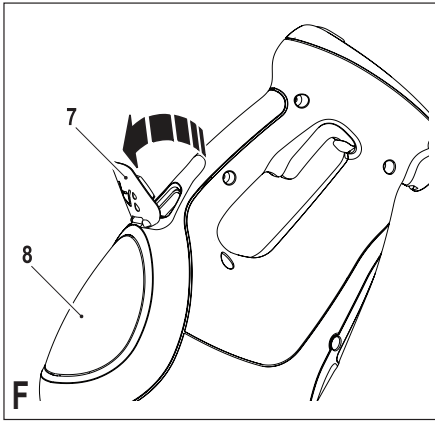
370718-16 BLT

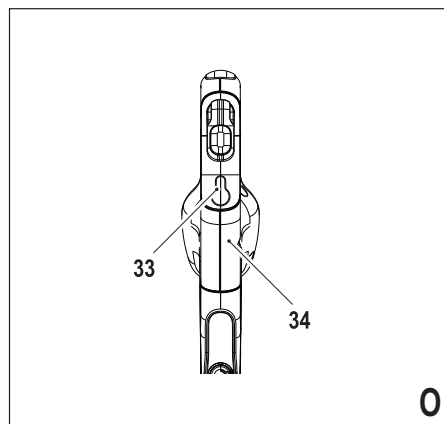
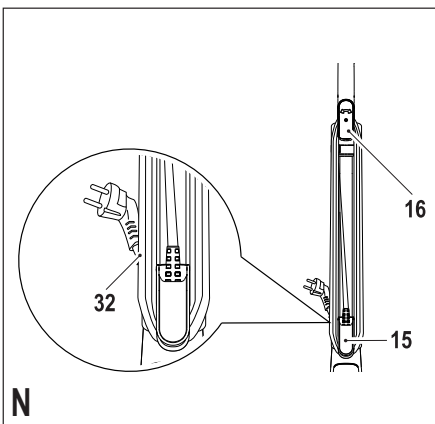
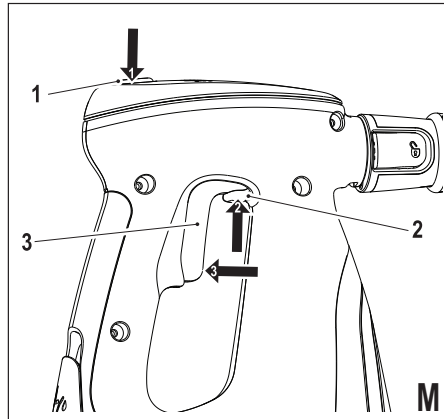
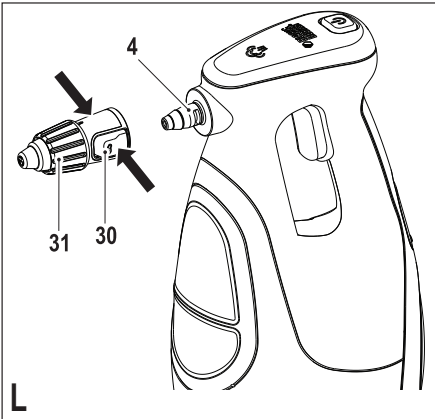
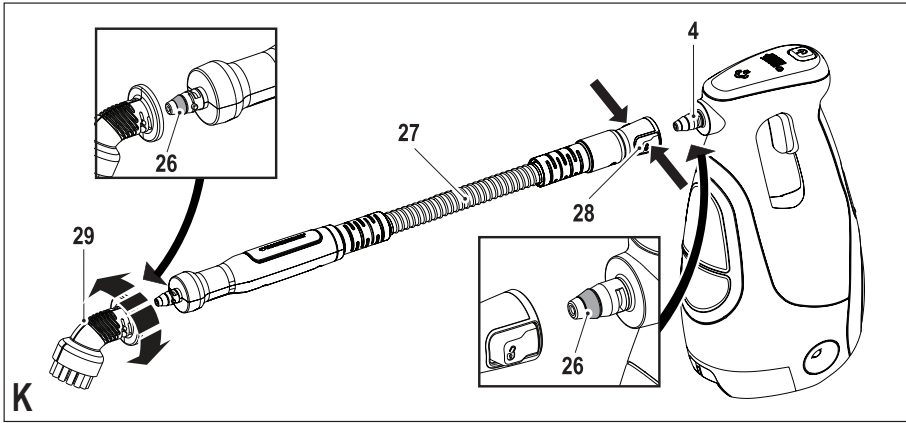
[www.blackanddecker.eu](http://www.blackanddecker.eu)

**FSMH1621S**

<b>Eesti keel</b>	<b>(Originaaljuhend)</b>	<b>6</b>
<b>Lietuvių</b>	<b>(Originalios instrukcijos vertimas)</b>	<b>18</b>
<b>Latviešu</b>	<b>(Tulkojums no rokasgrāmatas oriģinālvalodas)</b>	<b>31</b>
<b>Русский язык</b>	<b>(Перевод с оригинала инструкции)</b>	<b>43</b>







## Kasutusotstarve

Teie Black & Deckeri aurumopp on disainitud hermetiseeritud lehtpuupuidu, hermetiseeritud laminaadi, linoleumi, vinüüli, keraamilise plaadi, kivi- ja marmorpõranda desinfitseerimiseks ja puhastamiseks ning vaipade värskendamiseks. See seade on mõeldud ainult kodu siseruumides kasutuseks.



**Hoiatus! Lugege kogu "Ohutus, hooldus, teenindus" juhend hoolega läbi enne seadme kasutamist.**

Enne seadme kasutamist lugege hoolikalt kogu antud kasutusjuhend läbi.

## Osad

Sellel seadmel on järgmised osad või mõned neist.

1. "ON/OFF (sisse/välja)" lüliti
2. Vabastamisnupp
3. Päästiklüliti
4. Aurudüüs
5. Käsiaurupuhasti
6. Autoselect™ nupp
7. Toitekork
8. Veepaak
9. Aurumopi kere
10. Käepide
11. Aurupea
12. Aurupea puhastuspadi
14. Vaibaliugur
15. Alumine juhtme puhastuskonks
16. Ülemine juhtme puhastuskonks
17. Juhtme kinnitusklamber

## Kokkupanemine

**Hoiatus!** Enne järgmiste toimingutega alumistamist veenduge, et seade on välja lülitatud ja toiteallikast eemaldatud ning et seade on jahtunud ning ei sisalda vett.

### Käepideme paigaldamine (joonis A)

- ◆ Libistage käepideme alumine ots (10) aurumopi kere ülemisse otsa (9), kuni see klõpsatusega oma kohale liigub. Käepidemel (10) olev nool peab olema aurumopi kere pealisosaga (9) joondus.

### Aurupea paigaldamine (joonis B)

- ◆ Libistage aurupea kere (9) alumisest otsast aurupeale (11), kuni see klõpsatusega oma kohale liigub.
- ◆ Aurupea saab eemaldada aurupea kere küljest, vajutades aurupea vabastusnuppu (19) ja tõmmates aurupea kere (9) aurupea (11) küljest lahti.

### Käsiaurupuhasti paigaldamine (joonis C)

- ◆ Hoides aurumopi kere (9) tagaosa, lükake käsiaurupuhasti (5) tugevalt aurumopi keresse (9), kuni see klõpsatusega oma kohale liigub.

**Ettevaatust!** Tagage alati, et käepideme käsutuli hakkab helendama, mis kinnitab, et seade on dokitud.

**Hoiatus!** Vaadake üle aurudüüsi (4) tihend (26) (joonis J) enne käsiaurumopi kinnitamist aurumopi kere külge. Kui tihend puudub või kui see on kahjustunud, palume kontakteeruda oma lähima volitatud remondiagendiga. Ärge kasutage seadet.

### Käsiaurupuhasti eemaldamine (joonis C)

- ◆ Vajutage vabastusnupp (20) alla ja tõmmake käsiaurupuhasti (5) aurumopi kerest eemale

### Puhastuspadi paigaldamine (joonis D)

Puhastuspadi asenduspadjad on saadaval teie Black & Deckeri edasimüüja juures:

- ◆ Asetage puhastuspadi (12) põrandale takjakinnitusu suunaga üles.
- ◆ Vajutage aurumopp kergelt alla puhastuspadi (12) peale.

**Ettevaatust!** Asetage oma aurumopp alati käepideme (10) püstisesse asendisse, kui tegu on stationaarse süsteemiga, ning veenduge, et aurumopp on välja lülitatud, kui seda ei kasutata.

### Puhastuspadi eemaldamine (joonis E)

**Ettevaatust!** Kandke alati sobivaid jalatseid, kui vahetate oma aurumopi puhastuspadi. Ärge kandke susse ega avatud varbaosaga jalatseid.

- ◆ Viige käepide (10) püstisesse asendisse tagasi ja lülitage aurumopp välja "OFF".
- ◆ Oodake kuni aurumopp on maha jahtunud. (umbes viis minutit)
- ◆ Asetage oma jalatsite nina puhastuspadi eemalduslapatsile (21) ja vajutage see tugevalt alla.
- ◆ Tõstke aurumopp puhastuspadiast välja.

**Ettevaatust!** Asetage oma aurumopp alati käepideme (10) püstisesse asendisse, kui tegu on stationaarse süsteemiga, ning veenduge, et aurumopp on välja lülitatud, kui seda ei kasutata.

### Veepaagi täitmine (joonis F)

Aurupuhasti hõlmab lubjakivivastast süsteemi, mis aitab pikendada süsteemi eluiga.

**Märkus:** Täitke paak puhta kraaniveega.

**Märkus:** Kui olete väga kareda veega piirkonnas, on soovitatav kasutada deioniseeritud vett.

- ◆ Avage täitekork (7), keerates selle alla.

- ♦ Täitke veepaak (8) kannu abil veega.

**Hoiatus!** Teie veepaak mahutab 0,36 liitrit vett.

- ♦ Asetage täitekork (7) uuesti peale.

**Märkus:** Tagage, et täitekork on tugevalt kinni.

**Märkus:** Kui see pole kasutuses, saab veepaagi (18) kinnitada käepideme külge mugavaks ladustamiseks.

**Märkus:** Ärge kasutage aurumopiga keemilisi puhastusvahendeid.

### Vaibaliuguri (joonis G) kinnitamine (kasutamiseks vaid vaipadel)

- ♦ Asetage vaibaliugur põrandale.
- ♦ Kinnitage seadme külge puhastuspadi.
- ♦ Suruge aurumopp kergelt vaibaliugurile (14), kuni see fikseerub klõpsatuse saatel oma kohal.

**Ettevaatus!** Asetage oma aurumopp alati käepidemega (10) püstisesse asendisse, kui tegu on stationaarse süsteemiga, ning veenduge, et aurumopp on välja lülitatud, kui seda ei kasutata.

### Vaibaliuguri eemaldamine (joonis G)

**Ettevaatus!** Kandke alati sobivaid jalatseid, kui vahetate oma aurumopi vaibaliugurit. Ärge kandke susse ega avatud varbaosaga jalatseid.

- ♦ Viige käepide (10) püstisesse asendisse tagasi ja lülitage aurumopp välja "OFF".
- ♦ Oodake kuni aurumopp on maha jahtunud. (umbes viis minutit)
- ♦ Asetage oma jalatsite nina vaibaliuguri eemalduslapatsile (22) ja vajutage see tugevalt alla.
- ♦ Tõstke aurumopp vaibaliugurist (14) välja.

**Ettevaatus!** Asetage oma aurumopp alati käepidemega (10) püstisesse asendisse, kui tegu on stationaarse süsteemiga, ning veenduge, et aurumopp on välja lülitatud, kui seda ei kasutata.

### Lõhnapaki paigaldamine (joonis I ja J)

**Hoiatus!** Viige käepide (10) püstisesse asendisse tagasi ja lülitage aurumopp välja "OFF". Oodake kuni aurumopp on maha jahtunud. (umbes viis minutit).

- ♦ Libistage ukse vabastusnuppu (26), misjärel uks avaneb.
- ♦ Asetage lõhnapakk süvendisse (27).
- ♦ Sulgege uks (28), vajutades selle tugevalt alla.

### Vooliku ja lisaseadmete kinnitamine käsiaurupuhasti külge (joonis K ja L)

**Hoiatus!** Vaadake aurudüüsi (4) tihend (26) ja voolik (27) enne kasutamist hoolega üle. Kui tihend puudub või kui see on kahjustunud, palume kontakteeruda oma lähima volitatud remondiagendiga. Ärge kasutage seadet.

### Vooliku paigaldamine (joonis K)

- ♦ Vajutage klamber (28) vooliku (27) mõlemal küljel sisse.
- ♦ Vajutage voolik (27) aurudüüsile (4) ja vabastage klambrid (28).

**Oluline!** Tagage, et voolik (27) on tugevalt kinni enne käsiaurupuhasti kasutamist. Kui auru väljub ühenduskohtadest, siis on voolik valesti paigaldatud, mistõttu tuleb lasta seadmel jahtuda ja seejärel voolik eemaldada ning siis uuesti tagasi panna.

### Reguleeritava aurujoaga düüsi paigaldamine (joonis L)

- ♦ Vajutage klamber (30) reguleeritava aurujoaga düüsi (31) mõlemal küljel sisse.
- ♦ Vajutage reguleeritava aurujoaga düüs aurudüüsile (4) või voolikule (27) ning vabastage klambrid (30).

**Oluline!** Tagage, et reguleeritava aurujoaga düüs (31) on tugevalt kinni enne käsiaurupuhasti kasutamist.

Kui auru väljub ühenduskohtadest, siis on reguleeritava aurujoaga düüs valesti paigaldatud, mistõttu tuleb lasta seadmel jahtuda ja seejärel reguleeritava aurujoaga düüs eemaldada ning siis uuesti tagasi panna.

### Muude lisaseadmete paigaldamine (joonis J)

- ♦ Joondage vooliku ühendusosad nii, et ülejäägid on lisaseadmetega.
- ♦ Vajutage lisaseade (29) voolikule (27) ja keerake seda vastupäeva, kuni lisaseade läheb klõpsatades oma kohale.

**Märkus!** Reguleeritava aurujoaga düüsi saab kasutada ilma voolikuta, paigaldades need otse aurudüüsile. Muud lisaseadmed tuleb ühendada kasutamiseks vooliku külge.

### Vooliku ja lisaseadmete eemaldamine (joonis K ja L)

**Hoiatus!** Aurudüüs, reguleeritava aurujoaga düüs, voolik ja lisaseade muutuvad kasutamise ajal kuumaks. Laske seadmel ja kõigil lisaseadmetel jahtuda enne mis tahes lisaseadme eemaldamist.

### Lisaseadmete eemaldamine (joonis K)

- ♦ Keerake lisaseadet (29) päripäeva, seejärel tõmmake voolikust (27) eemale.

### Vooliku eemaldamine (joonis K)

- ♦ Vajutage klambrid (29) vooliku (27) mõlemal küljel sisse ja tõmmake aurudüüsi (4) eemale.

## Reguleeritava aurujoaga düüsi eemaldamine (joonis L)

- ♦ Vajutage klambrid (30) reguleeritava aurujoaga düüsi (31) mõlemal küljel sisse ja tõmmake aurudüüsist (4) eemale.

## Kasutamine

**OIuline!** See seade tapab 99,9% bakteritest ja pisikutest, kui seda kasutatakse kooskõlas selle kasutusjuhendiga ja mikrokiududega padjaga ning 90 sekundit kestva pideva tööga.

## Sisse- ja väljalülitamine (aurumopp)

- ♦ Seadme sisselülitamiseks vajutage "ON/OFF (sisse/välja)" lülitit (1). Aurumopi soojenemine kestab umbes 15 sekundit.

**Märkus:** Kui esimesena lülitatakse sisse aurumopp, helendab veepaak punaselt. Niipea kui aurumopp on valmis, helendab veepaak siniselt.

- ♦ Seadme väljalülitamiseks vajutage "ON/OFF (sisse/välja)" lülitit (1).

**Ettevaatus!** Ärge kunagi jätke aurumopp ühekski hetkeks ühe koha peale mitte ühelgi pinnal. Asetage aurumopp alati käepidemega (10) püstisesse asendisse, kui tegu on statsionaarse süsteemiga, ning veenduge, et aurumopp on välja lülitatud, kui seda ei kasutata.

**Ettevaatus!** Tühjendage alati aurumopp pärast kasutamist.

**Märkus:** Esmakordsel täitmisel või pärast tühjenemist, võib auru moodustamine kesta kuni 45 sekundit.

## Autoselect™ tehnoloogia (joonis I)

See aurumopp on Autoselect™ nupuga (6), mis näitab erinevaid puhastusrakendusi. Neid kasutatakse õige töörežiimi valimiseks teie teatud puhastustöö jaoks.

Kasutades Autoselect™, valige ühest järgmisest rakendusest, vajutades automaatvaliku nuppu (6), kuni valitud seadistus on aktiveeritud:

	Puit/laminaat
	Kivi/marmor
	Plaadid/vinüül

Aurumopp valib õige aurutugevuse teie puhastustöö jaoks.

**Märkus:** Kontrollige alati, et kasutate õige seadistusega, enne oma aurumopi kasutamist. Mugavuse

tagamiseks peab aurumopp meeles viimase teie valitud seadistuse.

## Aurupurse (joonis I)

Aurumopp on varustatud aurupurske survenupuga, et aidata eemaldada raskesti eemaldatava mustuse ja plekid.

- ♦ Vajutage kasutamise ajal aurupurske survenuppu (25), et lisada puhastamisel täiendavat võimsust.

**Märkus:** Aurupurse kestab 10 sekundit, siis liigub aurumopp valitud seadistusele tagasi.

## Sisse- ja väljalülitamine (käsiaurupuhasti) (joonis M)

- ♦ Seadme sisselülitamiseks vajutage "ON/OFF (sisse/välja)" lülitit (1). Käsiaurupuhasti soojenemine kestab umbes 15 sekundit.

**Märkus:** Kui esimesena lülitatakse sisse käsiaurupuhasti, helendab veepaak punaselt. Niipea kui käsiaurupuhasti on valmis, helendab veepaak siniselt.

- ♦ Tõstke lukustuslülitit (2) ja tõmmake päästiklülitit (3). Paari sekundi pärast moodustatakse auru.
- ♦ Seadme väljalülitamiseks vajutage päästiklülitit (3) ja seejärel vajutage "ON/OFF (sisse/välja)" lülitit (1).

**Ettevaatus!** Tühjendage alati käsiaurupuhastit pärast kasutamist.

**Ettevaatus!** See on normaalne, et auru tekib lühikest aega pärast päästiklülitit (3) vabastamist. Lülitage välja ja laske seadmel enne mis tahes lisaseadme eemaldamist jahtuda.

## Nõuanded optimaalse kasutamise kohta

### Üldist

**Ettevaatus!** Ärge kasutage aurumoppi, kui puhastuspataja pole eelnevalt kinnitatud.

- ♦ Aurumopi kasutamise ajal võite kasutada juhtme kinnitusklambrid (17), et hoida juhtmed töötsoo- nist eemal.
- ♦ Enne aurumopi kasutamist kasutage alati põ- randa puhastamiseks tolmuimejat või harja.
- ♦ Kõige lihtsam viis masina kasutamiseks on käepideme kallutamine 45° nurga alla ja aeglane puhastamine, kattes korraga väikese ala.
- ♦ Ärge kasutage aurumopiga keemilisi puhastus- vahendeid. Raskesti eemaldatavate plekkide eemaldamiseks vinüülilt või linoleumilt võite kasutada aurupurske survenuppu, et lisada täiendavat auru piirkonnale või et töödelda eelnevalt õrna puhastusvahendiga ning veega, enne kui kasutate aurumoppi.



### Aurupuhastus mopiga

- ◆ Paigaldage käsiaurupuhasti (5) aurumopi kere (9) külge.
- ◆ Asetage puhastuspadi (12) põrandale takjakinnitus suunaga üles.
- ◆ Vajutage aurumopp kergelt alla puhastuspadja (12) peale.
- ◆ Ühendage aurumopp vooluvõrguga.
- ◆ Vajutage "ON/OFF (sisse/välja)" nuppu (1). Aurumopi soojenemine kestab umbes 15 sekundit.
- ◆ Vajutage Autoselect™ nuppu (6), kuni soovitud seadistus on tagatud.
- ◆ Tõmmates käepideme (10) tagasi, aktiveerub aurupump. Pärast paari sekundit hakkab aurupeast väljuma auru.

**Märkus:** Esmakordsel täitmisel või pärast tühjenemist, võib auru moodustamine kesta kuni 45 sekundit.

- ◆ Auru sisenemine puhastuspadja võtab aega umbes mõne sekundi. Aurumopp libiseb nüüd kergelt üle desinfitseeritud/puhastatud pinna.
- ◆ Lükake ja tõmmake aurumoppi aeglaselt üle põranda, et teha iga osa auruga hoolega puhtaks.

**Märkus:** Kasutamise ajal võite aurupumba välja lülitada, keerates käepideme tagasi püstisesse asendisse, see mugav omadus võimaldab teil aurumopist lühikeseks ajaks lahkuda, et saaksite liigutada mööblit, ning seejärel puhastamisega jätkata seadet välja lülitamata.

- ◆ Kui olete lõpetanud aurumopi kasutamise, keerake käepide (10) tagasi püstisesse asendisse ja lülitage see "OFF" (välja) ja oodake, kuni aurumopp on maha jahtunud. (umbes viis minutit)

**Ettevaatus!** Oluline on jälgida veepaagis veetaset. Veepaagi täitmiseks ja desinfitseerimise/puhastamisega jätkamiseks viige käepide (10) tagasi püstisesse asendisse ja keerake aurumopp "OFF" (välja). Katkestage seadme ühendus elektrilise seinapistikuga, täitke veepaak (8).

**Ettevaatus!** Ärge kunagi jätke aurumopp ühekski hetkeks ühe koha peale mitte ühelgi pinnal. Asetage aurumopp alati käepidemega (10) püstisesse asendisse, kui tegu on statsionaarse süsteemiga, ning veenduge, et aurumopp on välja lülitatud, kui seda ei kasutata.

### Vaiba värskendamine

- ◆ Asetage puhastuspadi (12) põrandale takjakinnitus suunaga üles.
- ◆ Vajutage aurumopp kergelt alla puhastuspadja (12) peale.
- ◆ Asetage vaibaliugur (14) põrandale.
- ◆ Suruge aurumopp kergelt vaibaliugurile (14), kuni see fikseerub klõpsatuse saatel oma kohal.

- ◆ Ühendage aurumopp vooluvõrguga.
- ◆ Vajutage "ON/OFF (sisse/välja)" nuppu (1). Aurumopi soojenemine kestab umbes 15 sekundit.
- ◆ Vajutage Autoselect™ nuppu (6) puidu/laminaadi seadistuse jaoks.
- ◆ Tõmmates käepideme (10) tagasi, aktiveerub aurupump. Pärast paari sekundit hakkab aurupeast väljuma auru.

**Märkus:** Esmakordsel täitmisel või pärast tühjenemist, võib auru moodustamine kesta kuni 45 sekundit.

- ◆ Lükake ja tõmmake aurumoppi aeglaselt üle vaiba, et värskendada hoolega iga osa.

**Märkus:** Kasutamise ajal võite aurupumba välja lülitada, keerates käepideme tagasi püstisesse asendisse, see mugav omadus võimaldab teil aurumopist lühikeseks ajaks lahkuda, et saaksite liigutada mööblit, ning seejärel puhastamisega jätkata seadet välja lülitamata.

- ◆ Kui olete lõpetanud aurumopi kasutamise, keerake käepide (10) tagasi püstisesse asendisse ja lülitage see "OFF" (välja) ja oodake, kuni aurumopp on maha jahtunud. (umbes viis minutit)

**Ettevaatus!** Kui märkate, et käsiaurupuhasti ja aurumopi kere ühendusosast väljub auru, lülitage see välja ja katkestage seadme ühendus toitevõrguga. Laske seadmel jahtuda. Eemaldage käsiaurupuhasti aurumopi kere küljest. Vaadake aurudüüsi (4) tihend (26) ja voolik (27) üle (joonis K). Kui tihend puudub või kui see on kahjustunud, palume kontakteeruda oma lähima volitatud remondiagendiga. Ärge kasutage seadet. Kui tihend on heas seisukorras, asetage käsiaurupuhasti aurupuhasti kereesse tagasi tagamaks, et see on hermeetiliselt oma kohal.

**Ettevaatus!** Oluline on jälgida veepaagis veetaset. Veepaagi täitmiseks ja desinfitseerimise/puhastamisega jätkamiseks viige käepide (10) tagasi püstisesse asendisse ja keerake aurumopp "OFF" (välja). Katkestage seadme ühendus elektrilise seinapistikuga, täitke veepaak (8).

**Ettevaatus!** Ärge kunagi jätke aurumopp ühekski hetkeks ühe koha peale mitte ühelgi pinnal. Asetage aurumopp alati käepidemega (10) püstisesse asendisse, kui tegu on statsionaarse süsteemiga, ning veenduge, et aurumopp on välja lülitatud, kui seda ei kasutata.

### Pärast kasutamist (joonis N ja O)

- ◆ Viige käepide (10) püstisesse asendisse tagasi ja lülitage aurumopp välja "OFF".
- ◆ Oodake kuni aurumopp on maha jahtunud. (umbes viis minutit)
- ◆ Eemaldage aurumopp elektrilisest seinakontaktist.
- ◆ Tühjendage veepaaki (8).

- ◆ Eemaldage puhastuspadi (12) ja peske seda, et see oleks järgmiseks puhastuseks valmis. (Hoolitsege selle eest, et järgite pesemisejuhiseid, mis on trükitud puhastuspadjale).
- ◆ Mähkige toitejuhe juhtme puhastuskonksu (15 ja 16) ümber).

**Märkus:** Ülemine juhtme puhastuskonks (16) keerleb, et vabastada juhe lihtsalt, pannes selle järgmiseks korraks valmis.

- ◆ Klammerdage toitejuhe enda külge, kasutades juhtme puhastusklambrit (32) pistiku sulgemiseks.

**Märkus:** Kui käepide (10) on püstises asendis, juhe on korralikult ümber juhtme puhastuskonksude (15 ja 16) mähitud ning kinnitatud juhtme puhastusklambri (32), seisab teie aurumopp ladustamisel iseseisvalt. Alternatiivina on rippuv klamber (33) ehitatud käepideme haaratsi (34) sisse, mis lubab teie aurumopi riputada sobiva seinakonksu külge. Tagage alati, et teie seinakonks suudab kanda ohutult aurumopi kaalu.

### Käsiaurupuhastiga puhastamine

- ◆ Kinnitage vajalikud lisaseadmed.
- ◆ Ühendage käsiaurupuhasti toitevõrguga.
- ◆ Vajutage "ON/OFF (sisse/välja)" nuppu (1). Käsiaurupuhasti soojenemine kestab umbes 15 sekundit.
- ◆ Tõstke lukustust (2) ja tõmmake päästelüliti (3), et aktiveerida aurupump. Pärast paari sekundit hakkab lisaseadmest väljuma auru.

**Märkus:** Esmakordsel täitmisel või pärast tühjenemist, võib auru moodustumine kesta kuni 45 sekundit.

**Märkus:** Kasutamise ajal võite lülitada välja aurupumba, vabastades päästiklüüti; see mugav funktsioon võimaldab asetada käsiaurupuhasti maha lühikeseks ajaks, et võiksite liigutada mööblit, ilma et peaksite seadme välja lülitama.

- ◆ Kui olete käsiaurupuhasti kasutamise lõpetanud, vabastage päästiklüüti (3), lülitage see "OFF" (välja) ja katkestage ühendus toitevõrguga. Oodake kuni aurumopp on maha jahtunud enne ladustamist. (umbes viis minutit)

**Ettevaatust!** Oluline on jälgida veepaagis veetaset. Veepaagi uuesti täitmiseks ja desinfitseerimise/puhastamisega jätkamiseks lülitage käsiaurupuhasti "OFF" (välja). Katkestage seadme ühendus elektrilise seinapistikuga, täitke veepaak (8).

**Ettevaatust!** See on normaalne, et auru tekib lühikest aega pärast päästiklüüti (3) vabastamist. Lülitage välja ja laske seadmel enne mis tahes lisaseadme eemaldamist jahtuda.

## Lisaseadmed

Teie seadme jõudlus sõltub kasutatavast lisaseadmest. Black & Decker lisaseadmete tootmisel on järgitud rangeid kvaliteedistandardeid ja silmas peetud teie seadme jõudluse suurendamist. Meie lisaseadmed tagavad teie seadme maksimaalse võimaliku tõhususe.

## Tehnilised andmed

FSMH1621S (tüüp 2)		
Pinge	Vac	230
Võimsus	W	1600
Paagi maht	ml	350
Mass	kg	3,6

## Tõrkeotsing

Kui seade ei tööta korralikult, järgige allpool toodud juhiseid. Kui see ei lahenda probleemi, võtke ühendust oma kohaliku Black & Deckeri remonditöökojaga.

Probleem	Samm	Võimalikud lahendused
<b>Aurumopp ei tööta.</b>	1	Kontrollige, et seade on seinasisese pistikupeesaga ühendatud.
	2	Kontrollige, et seade on sisse lülitatud, kasutades "on/off (sisse/välja)" lüliti (1).
	3	Kontrollige pistiku kaitset.
<b>Digitaal-näidikud ei hakka helen-dama.</b>	4	Kontrollige, et aurumopi käepide (10) on vajutatud tugevalt aurumopi kere (9). Kontrollige, et käepidemel olev nool on aurumopi kere pealisosaga (9) ühes tasapinnas.
	5	Kontrollige, et käsiaurupuhasti (5) on kindlalt aurumopi kere külge (9) kinnitatud.
	6	Kontrollige sammu 1, siis 2, siis 3.

Probleem	Samm	Võimalikud lahendused
<b>Aurumopp ei moodusta auru.</b>	7	Aurumopp moodustab auru vaid siis, kui käepide on püstisest asendist tagasi tõmmatud.
	8	Kontrollige, et veepaak (8) on täis. <b>MÄRKUS:</b> Esimakordsel täitmisel või pärast tühjenemist, võib auru moodustamine kesta kuni 45 sekundit.
	9	Kontrollige, et aurupuhasti pea (11) on kindlalt aurumopi kere külge (9) kinnitatud.
	10	<b>Kontrollige sammu 5, siis 1, siis 2 ja siis 3.</b>
<b>Digitaalnäidikud kustuvad kasutamise ajal.</b>	11	Kontrollige sammu 4, siis 5, siis 1, siis 2, siis 3
<b>Aurumopp lõpetab kasutamise ajal auru moodustamise.</b>	12	Kontrollige sammu 7, siis 8, siis 9, siis 5, siis 3.
<b>Aurumopp moodustab liiga palju auru kasutamise ajal.</b>	13	Aurumopil on 3 seadistust. Vajutage autoselect nuppu (6), et vähendada moodustatava auru hulka.
	14	Kontrollige, et auru survenuppu (25) pole vajutatud.
<b>Aurumopp moodustab liiga vähe auru kasutamise ajal.</b>	15	Aurumopil on 3 seadistust. Vajutage autoselect nuppu (6), et suurendada moodustatava auru hulka.
	16	Vajutage auru survenuppu (25), et suurendada auru hulka ajutiselt.

Probleem	Samm	Võimalikud lahendused
<b>Käsiaurupuhasti ei moodusta üldse auru, kui päästikut on tõmmatud.</b>	17	Käsiaurupuhastil on lukustusfunktsioon. Tõstke lukustuslülitit (2) ja tõmmake päästiklülitit (3). Paari sekundi pärast moodustatakse auru.
	18	Kontrollige sammu 8, siis 1, siis 2 ja siis 3.
<b>Käsiaurupuhasti moodustab liiga vähe auru kasutamise ajal.</b>	19	Käsiaurupuhasti hakkab tootma auru 15 sekundi pärast ja see saavutab maksimaalse auruvoolu 45 sekundi pärast.
<b>Käsiaurupuhasti ei tuleb aurumopi kerest välja.</b>	20	Vajutage tugevalt käsiaurupuhasti vabastusnupp (20) alla ja siis tõmmake käsiaurupuhasti (5) aurumopi kerest (9) eemale.
Lisaseadmed kukuvad seadme küljest ära.	21	Loe kasutusjuhendist kokkupanekut puudutavat peatükki, et saada kõigi osade ja lisaseadmete paigaldamiseks täpsed juhised.
Aur väljub seadmel ootamatutest kohtadest.	22	Loe kasutusjuhendist kokkupanekut puudutavat peatükki, et saada kõigi osade ja lisaseadmete paigaldamiseks täpsed juhised.
Kust saaksin lisateavet / lisaseadmeid oma aurumopi jaoks.	23	<a href="http://www.blackanddecker.co.uk/steammop">www.blackanddecker.co.uk/steammop</a> <a href="http://www.blackanddecker.ie/steammop">www.blackanddecker.ie/steammop</a>



**Ohutus, hooldus, teenindus**

[www.blackanddecker.eu](http://www.blackanddecker.eu)

### Kasutusotstarve

Teie Black & Deckeri aurumopp on loodud tihendatud tammepuidu ja laminaadi, linoleumi, vinüüli, keraamiliste plaatide, kivi- ja marmorpõrandate desinfitseerimiseks ja puhastamiseks ning vaipade värskendamiseks. See seade on mõeldud ainult majapidamise siseruumides kasutamiseks.

Teie Black & Deckeri aurumopp (vaid FSMF1621 ja FSS1600) on loodud plaatide, tööpindade, köögipindade ja vannitoapindade desinfitseerimiseks ja puhastamiseks. See seade on mõeldud ainult majapidamise siseruumides kasutamiseks.

### Ohutusjuhised



**Hoiatus! Lugege läbi kõik hoiatused ja juhised.** Kõigi juhiste täpne järgimine aitab vältida elektrilöögi, tulekahju ja/või raske kehavigastuse ohtu.



**Hoiatus! Võrgutoitega seadmete kasutamisel tuleb alati rakendada põhilisi ohutusabinõusid, sh allpool tooduid, et vähendada tulekahju, elektrilöögi, kehavigastuse ja materiaalse kahju tekkimise ohtu.**

- ◆ Enne seadme kasutamist lugege hoolikalt kogu kasutusjuhend läbi.
- ◆ Selles kasutusjuhendis on kirjeldatud ettenähtud otstarvet. Mis tahes tarvikute või lisaseadmete kasutamine või seadme kasutamine viisil, mida selles kasutusjuhendis ei soovitata, võib põhjustada kehavigastuse ohtu.

- ◆ Hoidke see kasutusjuhend hilisemaks kasutamiseks alles.

### Seadme kasutamine

- ◆ Ärge suunake auru inimestele, loomadele, elektriseadmetele ega elektripistikutele.
- ◆ Vältige kokkupuudet veega.
- ◆ Ärge kastke seadet vette.
- ◆ Ärge jätke seadet järelevalveta.
- ◆ Ärge hoidke seadet elektripistikuga ühenduses, kui seade pole kasutusel.
- ◆ Seadme eemaldamiseks pistikust ärge kunagi tõmmake toitejuhtmest. Hoidke seadme juhe eemal kuumusest, õlist ja teravatest äärtest.
- ◆ Ärge kasutage aurupuhastit niiskete kätega.
- ◆ Ärge tõmmake ega kandke juhtmest hoides ega kasutage juhett sangana, ärge jätke juhett ukse vahele, tõmmake juhett ümber teravate äärte ega laske sellel puutuda kokku kuumade pindadega.
- ◆ Ärge kasutage seadet suletud ruumis, mis on täidetud õlipõhise värvilahjendi auru, mõne koitõrjevahendi, süttiva solmu või muude plahvatuslike või toksiliste aurudega.
- ◆ Kontrollige põranda tüüpi koos tootjaga.

- ◆ Ärge kasutage nahal, vahaga poleeritud mööblil või põrandatel, sünteetistel tekstiilidel, velvetil või muudel õrnadel, aurutundlikel materjalidel.



**Hoiatus!** Ärge kasutage tihendamata puidust või tihendamata laminaatpõrandatel. Vahaga töödeldud pindadel või mõnel vahatamata põrandal võib kuumus või aur läike eemaldada. Alati on soovitatav testida pinna isoleeritud piirkonnal enne jätkamist. Samuti soovitame kontrollida teie põranda tootja kasutamise- ja hooldusjuhiseid.

- ◆ Ärge kunagi lisage aurupuhastisse katlakivieemaldusvahendit, aromaatsset, alkoholset või puhastusvahendit, kuna need võivad seadet kahjustada või muuta selle kasutamise ohtlikuks.
- ◆ Kui kodune kaitselüliti aktiveeritakse aurupuhasti kasutamise ajal, katkestage kohe toote kasutamine ja võtke ühendust klienditoekeskusega. (Olge elektrilöögi riski suhtes ettevaatlik.)
- ◆ Seadmest väljub väga kuum auru kasutatava piirkonna desinfitseerimiseks. See tähendab, et aurupuhasti pea, puhastuspadjad ja vaibatarkivi-

kuud muutuvad kasutamise ajal väga kuumaks.

- ◆ **Ettevaatust!** Kandke alati sobivaid jalatseid, kui kasutate aurumoppi ja kui vahetate oma aurumopi tarvikuid. Ärge kandke susse ega avatud varbaosaga jalatseid.
- ◆ Kaas võib kasutamise ajal kuumaks minna.
- ◆ Kasutamise ajal võib seadmest auru väljuda.
- ◆ Seda seadet tuleb kasutada ettevaatlikult. ÄRGE puutuge ühtegi osa, mis võib kasutamise ajal kuumaks muutuda.
- ◆ Lülitage seade välja ja asetage käepide püstisesse asendisse enne veepaagi eemaldamist.
- ◆ Kui märkate, et käsiaurupuhastist väljub auru, lülitage seade välja ja katkestage seadme ühendus toitevõrguga, lastes seadmelt jahtuda. Võtke ühendust lähima volitatud remondiagendiga. Ärge jätkake seadme kasutamist.

## Pärast kasutamist

- ◆ Katkestage seadme ühendus vooluvõrguga ja laske enne puhastamist jahtuda.
- ◆ Kui seadet ei kasutata, tuleb see panna hoiule kuiva kohta.

- ◆ Lapsed ei tohi hoiule pandud seadmetele juurde pääseda.

## Kontrollimine ja parandustööd

- ◆ Katkestage seadme ühendus vooluvõrguga ja laske enne hooldus- või remonditöid jahtuda.
- ◆ Enne kasutamist veenduge, et seade pole kahjustunud ja sel puuduvad katkised osad. Kontrollige purunenud osade, kahjustunud lülite ja muude tingimuste puudumist, mis võivad mõjutada seadme kasutamist.
- ◆ Kontrollige regulaarselt kahjustuste puudumist seadme juhtmel.
- ◆ Ärge kasutage seadet, kui mõni selle osa on kahjustunud või katki.
- ◆ Kahjustunud või katkised osad peab asendama või parandama volitatud remonditöökoda.
- ◆ Ärge kunagi üritage eemaldada ega vahetada muid osi peale nende, mis on kindlaks määratud selles kasutusjuhendis.

## Teiste isikute ohutus

- ◆ Seda seadet võivad kasutada lapsed alates 8. eluaastast ning piiratud füüsiliste, tajumis- või vaimsete võimetega või kogemuste ja tead-

misteta isikud, kui neid seejuures jälgitakse või juhendatakse, kuidas seadet ohutult kasutada, ning selgitatakse seotud ohte. Lapsed ei tohi seadmega mängida. Järelevalveta lapsed ei tohi seadet puhastada ega hooldada.

- ◆ Laste üle tuleb pidada järelevalvet, et nad ei mängiks seadmega.

## Muud ohud.

Tööriista kasutamisel võivad tekkida muud ohud, mida ei ole lisatud hoia- tustes kirjeldatud. Need ohud võivad tekkida valesti kasutamise, pikemaajalise kasutamise jne tõttu.

Ka asjakohaste ohutusnõuete järgimisel ja turvaseadeldiste kasutamisel ei saa teatud ohte vältida. Need on järgmised:

- ◆ Liikuvate osade puudutamisest põhjustatud vigastused.
- ◆ Kuumade osade puudutamisest põhjustatud vigastused.
- ◆ Detailide või tarvikute vahetamisel tekkinud vigastused.
- ◆ Vigastuste tekkimine seadme pikaajalisel kasutamisel. Seadme pikaajalisel kasutamisel tehke regulaarselt puhkepause.

## Elektriohutus



**Hoiatus! See toode peab olema maandatud. Kontrollige alati, et toitepinge vastab andmesildile märgitud väärtusele.**

Elektripistikud peavad vastama pistikupesale. Ärge kunagi muutke pistikut mis tahes moel. Muutmata pistikud ja sobivad pistikupesad vähendavad elektrilöögiohtu.

- ◆ Kui toitejuhe on kahjustunud, tuleb lasta see ohutuse tagamiseks tootjal või Black & Deckeri volitatud hoolduskeskusel välja vahetada.

## Pikendusjuhtmed ja klassi 1 toode

- ◆ Kuna teie seade on maandatud ja klassi 1 ehitusega, tuleb kasutada 3 südamikuga juhet.
- ◆ Võimsuskaota saab kasutada kuni 30 m (100 jalga) pikkust kaablit.

### Seadmel olevad sildid

Tööriistal on kasutatud järgmisi sümboleid:



**Hoiatus!** Vigastusohu vähendamiseks peab kasutaja tähelepanelikult lugema kasutusjuhendit.



**Hoiatus!** Põletamisohu.



**Ettevaatust!** Kuum pind

## Hooldus ja puhastamine

Black & Deckeri juhtmega seade on loodud pikaajaliseks kasutamiseks minimaalse hooldamise juures. Pideva rahuldava töö tagamiseks tuleb selle eest hoolitseda ja seadet regulaarselt puhastada.

**Hoiatus!** Enne hooldus- või puhastustööd juhtmega seadmete kallal tuleb seade välja lülitada ja vooluvõrgust eemaldada.

- ◆ Pühkige oma seadet pehme niiske lapiga.
- ◆ Raskesti eemaldatavate plekkide korral kasutage õrna seebilahust ja vett lapi niisutamiseks.

### Puhastuspatjade hooldamine

Pesemisjuhised - Mitte lisada pesupehmentid - Lasta täielikult kuivada enne uuesti kasutamist.

**Ettevaatust!** Järgige puhastusjuhiseid, mis on trükitud puhastuspatjade etiketile.

### Toitepistiku vahetamine (ainult Ühendkuningriik ja Iirimaa)

Kui on vaja paigaldada uus toitepistik, toimige järgmiselt:

- ◆ Kõrvaldage vana pistik ohutult.
- ◆ Ühendage pruun juhe uue pistiku faasiklemmiga.
- ◆ Ühendage sinine juhe nullklemmiga.
- ◆ Ühendage roheline/kollane juhe maandusklemmiga.

**Hoiatus!** Järgige kvaliteetsete pistikutega kaasas olevaid paigaldusjuhiseid. Soovitatav kaitse: 13 A.

### Keskkonnakaitse



Eraldi kogumine. Seda toodet ei tohi kõrvaldada koos olmejäätmetega.

Kui te ühel päeval leiata, et teie Black & Deckeri toode on muutunud kasutuks või vajab väljavahetamist, ärge visake seda olmejäätmete hulka. Viige toode vastavasse kogumispunkti.



Kasutatud toodete ja pakendite eraldi kogumine võimaldab materjale taaskasutada. Materjalide taaskasutamine aitab vältida keskkonna saastamist ja vähendab vajadust tooraine järele.

Kohalikud määrused võivad nõuda elektroonikaromu eraldamist olmejäätmetest ning selle viimist prügilasse või jaemüüjale, kellelt ostate uue toote.

Black & Decker pakub võimalust Black & Deckeri toodete tagasivõtmiseks ja taaskasutamiseks pärast kasutusea lõppu. Selle teenuse kasutamiseks viige toode volitatud remonditöökotta, kus see meie nimel tagasi võetakse.



Lähima volitatud remonditöökoja leidmiseks võite pöörduda Black & Deckeri kohalikku esindusse, mille aadressi leiате sellest kasutusjuhendist. Samuti on Black & Deckeri volitatud remonditöökodade nimekiri ja müügijärgse teeninduse üksikasjad ning kontaktandmed leitavad internetis aadressil **www.2helpU.com**.

## Garantii

Black & Decker on oma toodete kvaliteedis kindel ja pakub erilist garantiid. See garantii täiendab teie seaduslikke õigusi ega piira neid kuidagi. Garantii kehtib Euroopa Liidu liikmesriikide territooriumil ja Euroopa vabakaubanduspiirkonnas.

Kui 24 kuu jooksul alates ostukuupäevast ilmneb Black & Deckeri tootel materjali- või tootmisvigu või toote mittevastavus, garanteerib Black & Decker, et asendab katkised osad, parandab või asendab mõistlikus ulatuses kulunud tooted, põhjustades kliendile võimalikult vähe ebamugavust, kui tegemist pole järgmisega:

- ◆ Toodet on edasi müüdnud, kasutatud professionaalsel tasandil või välja üüritud;
- ◆ Toodet on valesti või hooletult kasutatud;
- ◆ Toode on võõrkehade, ainete või õnnetuste tõttu kahjustunud;
- ◆ Toodet on üritanud remontida kolmandad isikud peale Black & Deckeri volitatud remonditöökodade ja Black & Deckeri hooldustöötajate.

Koos garantiinõudega tuleb müüjale või volitatud remonditöökojale esitada ostudokument. Lähima volitatud remonditöökoja leidmiseks võite pöörduda Black & Deckeri kohalikku esindusse, mille aadressi leiате sellest kasutusjuhendist. Samuti on Black & Deckeri volitatud remonditöökodade nimekiri ja müügijärgse teeninduse üksikasjad ning kontaktandmed leitavad internetis aadressil **www.2helpU.com**.

Külastage meie veebilehte

**www.blackanddecker.co.uk**, et registreerida oma uus Black & Deckeri toode ning olla kursis viimaste uute toodete ja eripakkumistega. Lisateavet Black & Deckeri firmamärgi ja tootevaliku kohta leiате veebilehelt **www.blackanddecker.co.uk**.

## Naudojimo paskirtis

Ši „Black & Decker“ garinė šluota skirta hermetinto kietmedžio, hermetinto laminato, linoleumo, vinilplasto, keraminių plytelių, akmeninių ir marmurinių grindų sanitarinei būklei gerinti bei joms valyti, o taip pat kilimams atgaivinti. Šis prietaisas skirtas tik individualiam naudojimui namų ūkio patalpose.



**Įspėjimas! Prieš pradėdami naudoti šį prietaisą, perskaitykite visą „Saugos, techninės priežiūros, aptarnavimo“ vadovą.**

Prieš pradėdami naudoti šį prietaisą, atidžiai perskaitykite šią naudojimo instrukciją.

## Funkcijos

Šis prietaisas turi kai kurias arba visas toliau nurodymas funkcijas.

1. Įjungimo/išjungimo jungiklis
2. Atlaisvinimo mygtukas
3. Svirtinis jungiklis
4. Garų tiekimo antgalis
5. Rankinis garinis valytuvas
6. Mygtukas „Autoselect™“
7. Pildytuvo dangtelis
8. Vandens bakelis
9. Garų šluotos korpusas
10. Rankena
11. Garų tiekimo galvutė
12. Garų tiekimo galvutės valymo padėklas
14. Kilimų valymo antgalis
15. Apatinis kabelio tvirtinimo kabliukas
16. Viršutinis kabelio tvirtinimo kabliukas
17. Spaustukas laidams laikyti

## Surinkimas

**Įspėjimas!** Prieš mėginant atlikti toliau nurodytus veiksmus, prietaisą būtina reikia išjungti, atjungti nuo elektros tinklo ir įsitikinti, ar jis atvėso ir jame nėra vandens.

### Rankenos uždėjimas (A pav.)

- ♦ Kiškite apatinį rankenos (10) galą į garinės šluotos korpuso (9) viršutinį galą, kol jis tinkamai užsifiksuos. Ant rankenos esanti rodyklė (10) turi būti sutapdinta su garų šluotos korpuso viršumi (9).

### Garų tiekimo galvutės uždėjimas (B pav.)

- ♦ Maukite apatinį garinės šluotos korpuso (9) galą ant garų tiekimo galvutės (11), kol jis tinkamai užsifiksuos.
- ♦ Garų tiekimo galvutę nuo garinės šluotos galima nuimti paspaudus garų tiekimo galvutės atlaisvi-

nimo mygtuką (19) ir nutraukus garinės šluotos korpusą (9) nuo garų tiekimo galvutės (11).

### Rankinio garinio valytuvo uždėjimas (C pav.)

- ♦ Laikydami garinės šluotos korpuso (9) galą, tvirtai stumkite rankinį garinį valytuvą (5) ant garinės šluotos korpuso (9), kol jis tinkamai užsifiksuos.

**Dėmesio!** Visada įsitikinkite, ar užsidega rankenos kontrolinės lemputės, patvirtinančios, kad įrenginys yra prijungtas.

**Įspėjimas!** Prieš uždėdami rankinę garinę šluotą ant garinės šluotos korpuso, apžiūrėkite ant garų tiekimo antgalio (4) esantį sandariklį (26, J pav.). Jeigu sandariklio nėra arba jis apgadintas, kreipkitės į artimiausią įgaliojimąjį remonto centrą. Nenaudokite prietaiso.

### Rankinio garinio valytuvo nuėmimas (C pav.)

- ♦ Paspauskite atlaisvinimo mygtuką (20) žemyn ir ištraukite rankinį garinį valytuvą (5) iš garinės šluotos korpuso

### Valymo įrankio uždėjimas (D pav.)

Atsarginių valymo įrankių galite įsigyti iš „Black & Decker“ prekybos atstovo:- Garų tiekimo galvutės valymo įrankis (12) – kat. Nr. FSMP20-XJ).

- ♦ Dėkite valymo įrankį (12) ant grindų kibukais į viršų.
- ♦ Lengvai užspauskite garinę šluotą ant valymo įrankio (12).

**Dėmesio!** Nenaudojamą garinę šluotą visada statykite rankeną (10) nustatę į vertikalią padėtį ir įsitikinkite, ar nenaudojama garinė šluota yra išjungta.

### Valymo įrankio nuėmimas (E pav.)

**Dėmesio!** Dėdami valymo padėklą ant garinės šluotos, visada avėkite tinkamus batus. Neavėkite šlepečių arba avalynės atvira pirštų galais.

- ♦ Pasukite rankeną (10) į vertikalią padėtį ir išjunkite garinę šluotą.
- ♦ Palaukite, kol garinė šluota atvės. (maždaug penkias minutes)
- ♦ Užminkite savo bato priekiu ant valymo padėklo nuėmimo auselės (21) ir tvirtai prispauskite.
- ♦ Nuimkite garinę šluotą nuo valymo padėklo.

**Dėmesio!** Nenaudojamą garinę šluotą visada statykite rankeną (10) nustatę į vertikalią padėtį ir įsitikinkite, ar nenaudojama garinė šluota yra išjungta.

**Vandens bakelio pripildymas (F pav.)**

Šiame gariniame valytuve įrengta apsaugos nuo kalkių nuosėdų susidarymo sistema, užtikrinanti ilgesnį prietaiso veikimą.

**Pastaba:** Įpilkite į vandens bakelį švaraus vandens iš čiaupo.

**Pastaba:** Tose vietovėse, kur vanduo yra labai kietas, rekomenduojama naudoti dejonizuotą vandenį.

- ◆ Atidarykite pildytuvo dangtelį (7).
- ◆ Naudodami stiklainį, pripilkite vandens į vandens bakelį (8).

**Įspėjimas!** Vandens bakelyje telpa 0,36 litro vandens.

- ◆ Vėl uždenkite pildytuvo dangtelį (7).

**Pastaba:** Būtinai tvirtai užspauskite pildytuvo dangtelį.

**Pastaba:** Jeigu indas (18) nenaudojamas, jį galima prikabinti prie rankenos, kad jį būtų patogiu saugoti.

**Pastaba:** Nenaudokite cheminių valiklių su šia garų šluota.

**Kilimų valymo antgalio uždėjimas (G pav.) (tik kilimams valyti)**

- ◆ Dėkite kilimų valymo antgalį ant grindų.
- ◆ Pritvirtinkite valymo padėklą prie įrenginio.
- ◆ Lengvai spauskite garinę šluotą ant kilimų valymo antgalio (14), kol ji tinkamai užsifiksuos.

**Dėmesio!** Nenaudojamą garinę šluotą visada statykite rankeną (10) nustatę į vertikalią padėtį ir įsitinkinkite, ar nenaudojama garinė šluota yra išjungta.

**Kilimų valymo antgalio nuėmimas (G pav.)**

**Dėmesio!** Dėdami kilimų valymo antgalį ant garinės šluotos, visada avėkite tinkamus batus. Neavėkite šlepečių arba avalynės atvirais pirštų galais.

- ◆ Pasukite rankeną (10) į vertikalią padėtį ir išjunkite garinę šluotą.
- ◆ Palaukite, kol garinė šluota atvės. (maždaug penkias minutes)
- ◆ Užminkite savo bato priekiu ant kilimų valymo antgalio nuėmimo auselės (22) ir tvirtai prispauskite.
- ◆ Nuimkite garinę šluotą nuo kilimų valymo antgalio (14).

**Dėmesio!** Nenaudojamą garinę šluotą visada statykite rankeną (10) nustatę į vertikalią padėtį ir įsitinkinkite, ar nenaudojama garinė šluota yra išjungta.

**Kvepalų pakelio įdėjimas (I ir J pav.)**

**Įspėjimas!** Pasukite rankeną (10) į vertikalią padėtį ir išjunkite garinę šluotą. Palaukite, kol garinė šluota atvės. (maždaug penkias minutes).

- ◆ Stumkite durielį atlaisvinimo mygtuką (26), kol durielės bus atidarytos.

- ◆ Įdėkite kvepalų pakelį į angą (27).
- ◆ Uždarykite ir tvirtai užspauskite dureles (28).

**Žarnos ir priedų uždėjimas ant rankinio garinio valytuvo (K ir L pav.)**

**Įspėjimas!** Prieš naudodami patikrinkite ant garų tiekimo antgalio (4) esantį sandariklį (26) ir žarną (27). Jeigu sandariklio nėra arba jis apgadintas, kreipkitės į artimiausią įgaliojantį remonto centrą. Nenaudokite prietaiso.

**Žarnos uždėjimas (K pav.)**

- ◆ Paspauskite abejose žarnos (27) pusėse esančius spaustukus (28).
- ◆ Užmaukite žarną (27) ant garų tiekimo antgalio (4) ir atleiskite spaustukus (28).

**Svarbu!** Prieš pradėdami naudoti rankinį garinį valytuvą, įsitinkinkite, ar žarna (27) tvirtai pritvirtinta. Jeigu garai veržiasi pro sujungimą, žarna pritvirtinta netinkamai; palaukite, kol įrenginys atvės, o tada nuimkite ir iš naujo uždėkite žarną.

**Reguliuojamo garų srauto antgalio uždėjimas (L pav.)**

- ◆ Paspauskite abejose reguliuojamo garų srauto antgalio (31) pusėse esančius spaustukus (30).
- ◆ Užspauskite reguliuojamo garų srauto antgalį ant garų tiekimo antgalio (4) arba žarnos (27) ir atleiskite spaustukus (30).

**Svarbu!** Prieš pradėdami naudoti rankinį garinį valytuvą, įsitinkinkite, ar reguliuojamo garų srauto antgalis (31) tvirtai pritvirtintas.

Jeigu garai veržiasi pro sujungimą, reguliuojamo garų srauto antgalis pritvirtintas netinkamai; palaukite, kol įrenginys atvės, o tada nuimkite ir iš naujo uždėkite reguliuojamo garų srauto antgalį.

**Kitų priedų uždėjimas (J pav.)**

- ◆ Sutapdinkite ant žarnos esančias prielajas su priedo išėmomis.
- ◆ Užspauskite priedą (29) ant žarnos (27) ir sukite prieš laikrodžio rodyklę, kol priedas bus tinkamai užfiksuotas.

**Pastaba!** Reguliuojamo garų srauto antgalį galima naudoti be žarnos, jį tvirtinant tiesiai ant garų tiekimo antgalio. Visus kitus norimus naudoti priedus privaloma tvirtinti prie žarnos.

**Žarnos ir priedų nuėmimas (K ir L pav.)**

**Įspėjimas!** Garų tiekimo antgalis, reguliuojamo garų srauto antgalis, žarna ir priedai naudojimo metu labai įkaista. Prieš nuimdami visus priedus, palaukite, kol įrenginys ir visi priedai atvės.

**Priedo nuėmimas (K pav.)**

- ♦ Sukite priedą (29) pagal laikrodžio rodyklę, o paskui nutraukite jį nuo žarnos (27).

**Žarnos nuėmimas (K pav.)**

- ♦ Paspauskite abejose žarnos (27) pusėse esančius spausstukus (29) ir nutraukite garų tiekimo antgalį (4).

**Reguliuojamo garų srauto antgalio nuėmimas (L pav.)**

- ♦ Paspauskite abejose reguliuojamo garų srauto antgalio (31) pusėse esančius spausstukus (30) ir nutraukite garų tiekimo antgalį (4).

**Naudojimas**

**Svarbu!** Naudojamas vadovaujantis šia instrukcija, su uždėtu mikropluošto padėklu ir naudojamas be paliovos 90 sekundžių, šis įrenginys sunaikins 99,9 % bakterijų ir mikrobu.

**(Garinės šluotos) įjungimas ir išjungimas**

- ♦ Norėdami prietaisą įjungti, paspauskite įjungimo/išjungimo jungiklį (1).

Garinė šluota įkaiš maždaug per 15 sekundžių.

**Pastaba:** Pirmą kartą įjungus garinę šluotą, vandens bakelio lemputė švies raudonai. Kai garinė šluota bus paruošta naudojimui, vandens bakelio lemputė švies mėlynai.

- ♦ Norėdami prietaisą išjungti, paspauskite įjungimo/išjungimo jungiklį (1).

**Dėmesio!** Niekada nepalikite garinės šluotos jokiam laikotarpiui ant jokio paviršiaus. Nenaudojamą garinę šluotą visada statykite rankeną (10) nustatę į vertikalią padėtį ir įsitikinkite, ar nenaudojama garinė šluota yra išjungta.

**Dėmesio!** Po naudojimo visada išpilkite vandenį iš garinės šluotos.

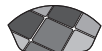
**Pastaba:** Pirmą kartą pripylus vandens arba vandeniui visiškai išgaravus, gali tekti palaukti iki 45 sekundžių, kol vėl bus tiekiami garai.

**Technologija „Autoselect™“ (I pav.)**

Šioje garinėje šluotoje įrengtas „Autoselect™“ mygtukas (6), kuris rodo įvairius valymo būdus. Jis naudojamas konkrečiam valymo darbui tinkamam darbo režimui pasirinkti.

Naudodami „Autoselect™“, pasirinkite vieną iš šių valymo būdų, spausdami automatinio pasirinkimo mygtuką (6) tol, kol pasirinkite reikiamą nuostatą:

	Medinėms/laminuotoms grindims
---	-------------------------------

	Akmeninėms/marmurinėms grindims
	Plytelėms/viniplasto grindims

Garinė šluota parinks tinkamą garų kiekį, reikiamą konkrečiam valymo darbui atlikti.

**Pastaba:** Prieš naudodami garinę šluotą, visada įsitikinkite, ar naudojate tinkamą nuostatą. Patogumo dėlei garinė šluota įsimins paskutinį kartą pasirinktą nuostatą.

**Garų tiekimas (I pav.)**

Garinėje šluotoje įrengtas garų tiekimo mygtukas, skirtas padidinti garų kiekį sunkiai įsisenėjusioms dėmėms ir purvui valyti.

- ♦ Naudodami prietaisą, paspauskite garų tiekimo mygtuką (25), kad purvas būtų valomas efektyviau.

**Pastaba:** Garai bus tiekiami 10 sekundžių, o paskui garinė šluota vėl veiks pagal pasirinktą nuostatą.

**(Rankinio garinio valytuvo) įjungimas ir išjungimas (M pav.)**

- ♦ Norėdami prietaisą įjungti, paspauskite įjungimo/išjungimo jungiklį (1).

Rankinis garinis valytuvas įkaiš maždaug per 15 sekundžių.

**Pastaba:** Pirmą kartą įjungus rankinį garinį valytuvą, vandens bakelio lemputė švies raudonai. Kai rankinis garinis valytuvas bus paruoštas naudojimui, vandens bakelio lemputė švies mėlynai.

- ♦ Pakelkite atlaisvinimo jungiklį (2) ir patraukite svirtinį jungiklį (3).

Po kelių sekundžių pradės veržtis garai.

- ♦ Norėdami prietaisą išjungti, atleiskite svirtinį jungiklį (3), o tada paspauskite įjungimo/išjungimo mygtuką (1).

**Dėmesio!** Po naudojimo visada išpilkite vandenį iš rankinio garinio valytuvo.

**Dėmesio!** Atleidus svirtinį jungiklį (3), dar kurį laiką gali veržtis garai; tai normalu. Išjunkite įrenginį ir, prieš nuimdami priedus, palaukite, kol jis atvės.

**Patarimai, kaip optimaliai naudoti įrankį**

**Bendroji informacija**

**Dėmesio!** Niekada nenaudokite garinės šluotos, neuždėję valymo padėklo.

- ♦ Valydami garine šluota, kabelį galite prisegti spausstuku (17), kad jis netrukdytų dirbti.

- ♦ Prieš naudodami garinę šluotą, būtinai išsiurbkite arba iššluokite grindis.

- ◆ Įrenginį lengviausia naudoti pakreipus rankeną 45° kampu ir valant lėtai, apdorojant po mažą paviršiaus plotą.
- ◆ Nenaudokite cheminių valiklių su šia garine šluota. Norėdami pašalinti dėmes nuo viniplastu arba linoleumu išklotų grindų, galite naudoti garų tiekimo mygtuką, kad toje vietoje būtų panaudota daugiau garų, arba jas prieš tai galite išplauti švelnaus poveikio valymo priemonės ir vandens tirpalu, naudodami garinę šluotą.

### Garinis valymas naudojant garinę šluotą

- ◆ Pritvirtinkite rankinį garinį valytuvą (5) prie garinės šluotos korpuso (9).
- ◆ Dėkite valymo įrankį (12) ant grindų kibukais į viršų.
- ◆ Lengvai užspauskite garinę šluotą ant valymo įrankio (12).
- ◆ Prijunkite garinę šluotą prie elektros tinklo.
- ◆ Paspauskite įjungimo/išjungimo mygtuką (1). Garinė šluota įkais maždaug per 15 sekundžių.
- ◆ Spauskite mygtuką „Autoselect™“ (6) tol, kol pasirinksite reikiamą nuostatą.
- ◆ Traukiant rankeną (10) atgal, bus įjungtas garinis siurblys. Po kelių sekundžių iš garų tiekimo galvutės pradės veržtis garai.

**Pastaba:** Pirmą kartą pripylus vandens arba vandeniui visiškai išgaravus, gali tekti palaukti iki 45 sekundžių, kol vėl bus tiekiami garai.

- ◆ Garai į valymo padėklą pateks per kelias sekundes. Garinė šluota lengvai slys paviršiumi, kurio sanitarinę būklę reikia pagerinti/išvalyti.
- ◆ Lėtai stumkite ir traukite garinę šluotą grindimis, kad kruopščiai garais išvalytumėte kiekvieną grindų vietą.

**Pastaba:** Naudojant prietaisą, garinį siurblių galima išjungti, sugrąžinant rankeną į vertikalią padėtį; ši patogio funkcija leidžia trumpam padėti garinę šluotą į šalį ir patraukti baldus, o paskui vėl valyti, neišjungiant prietaiso.

- ◆ Pabaigę naudoti garinę šluotą, sugrąžinkite rankeną (10) į vertikalią padėtį, išjunkite prietaisą, padėkite jį ir palaukite, kol garinė šluota atvės. (maždaug penkias minutes)

**Dėmesio!** Svarbu stebėti vandens lygį vandens bakelyje. Norėdami vėl pripildyti vandens bakelį ir tęsti valymą/dezinfekavimą, sugrąžinkite rankeną (10) į vertikalią padėtį ir išjunkite garinę šluotą. Atjunkite įrenginį nuo elektros tinklo sieninio lizdo, pripilkite vandens į vandens bakelį (8).

**Dėmesio!** Niekada nepalikite garinės šluotos jokiam laikotarpiui ant jokio paviršiaus. Nenaudojamą garinę šluotą visada statykite rankeną (10) nustatę į

vertikalią padėtį ir įsitikinkite, ar nenaudojama garinė šluota yra išjungta.

### Kilimų atnaujinimas

- ◆ Dėkite valymo įrankį (12) ant grindų kibukais į viršų.
- ◆ Lengvai užspauskite garinę šluotą ant valymo įrankio (12).
- ◆ Dėkite kilimų valymo antgalį (14) ant grindų.
- ◆ Lengvai spauskite garinę šluotą ant kilimų valymo antgalio (14), kol ji tinkamai užsifiksuos.
- ◆ Prijunkite garinę šluotą prie elektros tinklo.
- ◆ Paspauskite įjungimo/išjungimo mygtuką (1). Garinė šluota įkais maždaug per 15 sekundžių.
- ◆ Nustatykite „Autoselect™“ mygtuką (6) ties medinių/laminuotų grindų valymo nuostata.
- ◆ Traukiant rankeną (10) atgal, bus įjungtas garinis siurblys. Po kelių sekundžių iš garų tiekimo galvutės pradės veržtis garai.

**Pastaba:** Pirmą kartą pripylus vandens arba vandeniui visiškai išgaravus, gali tekti palaukti iki 45 sekundžių, kol vėl bus tiekiami garai.

- ◆ Lėtai stumkite ir traukite garinę šluotą kilimu, kad kruopščiai garais atnaujintumėte kiekvieną kilimo vietą.

**Pastaba:** Naudojant prietaisą, garinį siurblių galima išjungti, sugrąžinant rankeną į vertikalią padėtį; ši patogio funkcija leidžia trumpam padėti garinę šluotą į šalį ir patraukti baldus, o paskui vėl valyti, neišjungiant prietaiso.

- ◆ Pabaigę naudoti garinę šluotą, sugrąžinkite rankeną (10) į vertikalią padėtį, išjunkite prietaisą, padėkite jį ir palaukite, kol garinė šluota atvės. (maždaug penkias minutes)

**Dėmesio!** Jeigu pro sujungimą tarp rankinio garinio valytuvo ir garinės šluotos korpuso veržiasi garai, išjunkite prietaisą ir atjunkite jį nuo elektros tinklo. Palaukite, kol jis atvės. Nuimkite rankinį garinį valytuvą nuo garinės šluotos korpuso. Prieš naudodami patikrinkite ant garų tiekimo antgalio (4) esantį sandariklį (26) ir žarną (27) (K pav.). Jeigu sandariklio nėra arba jis apgadintas, kreipkitės į artimiausią įgaliotąjį remonto centrą. Nenaudokite prietaiso. Jeigu sandariklis yra geros būklės, vėl pritvirtinkite rankinį garinį valytuvą prie garinės šluotos korpuso, užtikrindami, kad jis būtų tvirtai uždėtas.

**Dėmesio!** Svarbu stebėti vandens lygį vandens bakelyje. Norėdami vėl pripildyti vandens bakelį ir tęsti valymą/dezinfekavimą, sugrąžinkite rankeną (10) į vertikalią padėtį ir išjunkite garinę šluotą. Atjunkite įrenginį nuo elektros tinklo sieninio lizdo, pripilkite vandens į vandens bakelį (8).

**Dėmesio!** Niekada nepalikite garinės šluotos jokiam laikotarpiui ant jokio paviršiaus. Nenaudojamą garinę šluotą visada statykite rankeną (10) nustatę į

vertikalią padėtį ir įsitikinkite, ar nenaudojama garinė šluota yra išjungta.

**Po naudojimo (N ir O pav.)**

- ♦ Pasukite rankeną (10) į vertikalią padėtį ir išjunkite garinę šluotą.
- ♦ Palaukite, kol garinė šluota atvės. (maždaug penkias minutes)
- ♦ Atjunkite garinę šluotą nuo elektros tinklo sieninio lizdo.
- ♦ Išpilkite vandenį iš vandens bakelio (8).
- ♦ Nuimkite valymo padėklą (12), nuplaukite ir paruoškite jį kitam kartui. (Būtinai vadovaukitės plovimo instrukcija, nurodyta ant valymo padėklo).
- ♦ Suvyniokite maitinimo kabelį ant tvirtinimo kabliukų (15 ir 16).

**Pastaba:** Viršutinis kabelio tvirtinimo kabliukas (16) sukasi, kad jį kabelį galima būtų lengvai nuimti kitą kartą naudojant įrenginį.

- ♦ Ties kištuku sutvirtinkite maitinimo kabelį, naudodami kabelio tvirtinimo spaustuką (32).

**Pastaba:** Pakėlus rankeną (10) į vertikalią padėtį, kabelį tvarkingai suvyniojus ant kabelio tvirtinimo kabliukų (15 bei 16) ir pritvirtinus kabelio tvirtinimo spaustuku (32), garinė šluota tvirtai stovės ir jos paremti nereikės. Garinę šluotą galima pakabinti ant sieninio kabliuko, naudojant pakabinimo laikiklį (33), įrengtą rankenoje (34). Visada įsitikinkite, ar sieninis kabliukas gali tinkamai išlaikyti garinės šluotos svorį.

**Valymas naudojant rankinį garinį valytuvą**

- ♦ Uždėkite reikiamą priedą.
- ♦ Prijunkite rankinį garinį valytuvą prie elektros tinklo.
- ♦ Paspauskite įjungimo/išjungimo mygtuką (1). Rankinis garinis valytuvus įkais maždaug per 15 sekundžių.
- ♦ Pakelkite atlaisvinimo jungiklį (2) ir patraukite svirtinį jungiklį (3), kad įsijungtų garinis siurblys. Po kelių sekundžių iš priedo pradės veržtis garai.

**Pastaba:** Pirmą kartą pripylus vandens arba vandeniui visiškai išgaravus, gali tekti palaukti iki 45 sekundžių, kol vėl bus tiekiami garai.

**Pastaba:** Naudojant prietaisą, garinį siurblį galima išjungti, atleidžiant svirtinį jungiklį; ši patogi funkcija leidžia trumpam padėti rankinį garinį valytuvą ir patraukti baldus, o paskui vėl valyti, neišjungiant prietaiso.

- ♦ Pabaigę naudoti rankinį garinį valytuvą, atleiskite svirtinį jungiklį (3), išjunkite jį ir atjunkite nuo elektros tinklo. Palaukite, kol garinė šluota atvės, o paskui padėkite ją į vietą. (maždaug penkias minutes)

**Dėmesio!** Svarbu stebėti vandens lygį vandens bakelyje. Norėdami vėl pripildyti vandens bakelį ir toliau gerinti paviršių sanitarinę būklę/valyti, išjunkite rankinį garinį valytuvą. Atjunkite įrenginį nuo elektros tinklo sieninio lizdo, pripilkite vandens į vandens bakelį (8).

**Dėmesio!** Atleidus svirtinį jungiklį (3), dar kurį laiką gali veržtis garai; tai normalu. Išjunkite įrenginį ir, prieš nuimdami priedus, palaukite, kol jis atvės.

**Priedai**

Prietaiso veikimas priklauso nuo naudojamo priedo. „Black & Decker“ priedai yra pagaminti laikantis aukštos kokybės standartų ir skirti pagerinti prietaiso eksploatacines savybes. Naudojant šiuos priedus, prietaisas veiks geriausiai.

**Techniniai duomenys**

FSMH1621S (2 tipas)		
Įtampa	Vac	230
Galia	W	1 600
Bakelio talpa	ml	350
Svoris	kg	3,6

**Trikčių šalinimas**

Jeigu manote, kad prietaisas veikia netinkamai, vadovaukitės toliau pateiktomis instrukcijomis. Jeigu tai problemos išspręsti nepadaeda, kreipkitės į vietos „Black & Decker“ remonto atstovą.

Problema	Veiks- mas	Galimi sprendimo būdai
Garų šluota neveikia.	1	Patikrinkite, ar įrenginys prijungtas prie sieninio lizdo.
	2	Patikrinkite, ar įrenginys yra įjungtas naudodami įjungimo/išjungimo jungiklį (1).
	3	Patikrinkite kištuke esantį saugiklį.

Problema	Veiks- mas	Galimi sprendimo būdai
<b>Nešviečia skaitmeniniai valdikliai.</b>	<b>4</b>	Patikrinkite, ar garinio valytuvo rankena (10) yra tvirtai įkišta į garinio valytuvo korpusą (9). Patikrinkite, ar ant rankenos esanti rodyklė yra sulig garinio valytuvo korpuso viršumi (9).
	<b>5</b>	Patikrinkite, ar rankinis garinis valytuvus (5) yra tvirtai įtaisytas į garinio valytuvo korpusą (9).
	<b>6</b>	Patikrinkite veiksmus 1, tada 2, o paskui 3.
<b>Garų šluota netiekia garų.</b>	<b>7</b>	Garų šluota tiekis garus tik tada, kai rankena bus patraukta atgal iš stačios padėties.
	<b>8</b>	Patikrinkite, ar vandens bakelis (8) yra pilnas. <b>PASTABA:</b> Pirmą kartą pripylus vandens arba vandeniui visiškai išgaravus, gali tekti palaukti iki 45 sekundžių, kol vėl bus tiekiami garai.
	<b>9</b>	Patikrinkite, ar garių tiekimo galvutė (11) yra tvirtai įtaisyta garinio valytuvo korpuse (9).
	<b>10</b>	<b>Patikrinkite veiksmus 5, tada 1, 2, o paskui 3.</b>
<b>Naudojant prietaisą, skaitmeniniai valdikliai užgęsta.</b>	<b>11</b>	Patikrinkite veiksmus 4, tada 5, 1, 2, o paskui 3
<b>Naudojant garinį valytuvą, garų tiekimas nutrūksta.</b>	<b>12</b>	Patikrinkite veiksmus 7, tada 8, 9, 5, o paskui 3.

Problema	Veiks- mas	Galimi sprendimo būdai
<b>Naudojant garinį valytuvą, tiekiami per daug garų.</b>	<b>13</b>	Garų šluota turi 3 nuostatas. Paspauskite automatinio pasirinkimo mygtuką (6), kad garų būtų tiekiami mažiau.
	<b>14</b>	Patikrinkite, ar nepaspauštas garų tiekimo mygtukas (25).
<b>Naudojant garinį valytuvą, tiekiami per mažai garų.</b>	<b>15</b>	Garų šluota turi 3 nuostatas. Paspauskite automatinio pasirinkimo mygtuką (6), kad garų būtų tiekiami daugiau.
	<b>16</b>	Paspauskite garų tiekimo mygtuką (25), kad laikinai padidintumėte garų kiekį.
<b>Paspaudus svirtinį jungiklį, rankinis garinis valytuvus netiekia garų.</b>	<b>17</b>	Rankinis garinis valytuvus turi blokavimo funkciją. Pakelkite atlaisvinimo jungiklį (2) ir patraukite svirtinį jungiklį (3). Po kelių sekundžių pradės veržtis garai.
	<b>18</b>	Patikrinkite veiksmus 8, tada 1, 2, o paskui 3.
<b>Naudojant rankinį garinį valytuvą, tiekiami per mažai garų.</b>	<b>19</b>	Rankinis garinis valytuvus pradės tiekti garus po 15 sekundžių, o maksimalus garų srautas bus tiekiamas po 45 sekundžių.
<b>Rankinio garinio valytuvo nepavyksta nuimti nuo garinio valytuvo korpuso.</b>	<b>20</b>	Stipriai paspauskite rankinio garinio valytuvo atlaisvinimo mygtuką (20) žemyn, tada ištraukite rankinį garinį valytuvą (5) iš garinės šluotos korpuso (9).
Priedai vis iškrenta iš įrenginio.	<b>21</b>	Žr. šios instrukcijos surinkimo skyrių, kur nurodyta, kaip reikia tinkamai montuoti visas dalis ir priedus.

## LIETUVIŲ

<b>Problema</b>	<b>Veiks- mas</b>	<b>Galimi sprendimo būdai</b>
Garai veržiasi pro netikėtas įrenginio vietas.	<b>22</b>	Žr. šios instrukcijos surinkimo skyrių, kur nurodyta, kaip reikia tinkamai montuoti visas dalis ir priedus.
Kur galėčiau gauti garinės šluotos priedų / papildomos informacijos apie garinę šluotą.	<b>23</b>	<a href="http://www.blackanddecker.co.uk/steammop">www.blackanddecker.co.uk/steammop</a> <a href="http://www.blackanddecker.ie/steammop">www.blackanddecker.ie/steammop</a>





**Sauga, techninė priežiūra, remontas**

[www.blackanddecker.eu](http://www.blackanddecker.eu)

### Naudojimo paskirtis

Ši „Black & Decker“ garinė šluota skirta hermetinto kietmedžio, hermetinto laminato, linoleumo, vinių, keraminių plytelių, akmeninių ir marmurinių grindų sanitarinei būklei gerinti bei joms valyti, o taip pat kilimams atgaivinti. Šis prietaisas skirtas tik individualiam naudojimui namų ūkio patalpose. Šis „Black & Decker“ garinis valytuvas (tik modeliai FSMF1621 ir FSS1600) skirtas plytelių, stalviršių, virtuvių ir vonių paviršių sanitarinei būklei gerinti ir jiems valyti. Šis prietaisas skirtas tik individualiam naudojimui namų ūkio patalpose.

### Saugos informacija



**Įspėjimas! Perskaitykite visus saugos įspėjimus ir visus nurodymus.** Jei bus nesilaikoma toliau pateiktų įspėjimų ir nurodymų, gali kilti elektros smūgio, gaisro ir (arba) sunkaus sužeidimo pavojus.



**Įspėjimas!** Naudodami laidinius prietaisus, laikykitės būtinų saugos priemonių, įskaitant toliau nurodytas, kad sumažintumėte gaisro, elektros smūgio, susižeidimo ir turtinės žalos pavojų.

- ◆ Prieš pradėdami naudoti šį prietaisą, atidžiai perskaitykite visą šią instrukciją.
- ◆ Numatytoji naudojimo paskirtis aprašyta šioje naudojimo instrukcijoje. Naudojant šiame vadove nerekomenduojamus papildomus įtaisus arba priedus, arba naudojant prietaisą ne pagal numatytąją paskirtį, gali

kilti asmeninio susižeidimo pavojus.

- ◆ Išsaugokite šią instrukciją ateičiai.

### Prietaiso naudojimas

- ◆ Nenukreipkite garų į žmones, gyvūnus, elektrinius prietaisus arba elektros lizdus.
- ◆ Saugokite prietaisą nuo lietaus.
- ◆ Nemerkite prietaiso į vandenį.
- ◆ Nepalikite prietaiso be priežiūros.
- ◆ Jeigu prietaiso nenaudojate, nepalikite jo įjungto į elektros lizdą.
- ◆ Niekada netraukite už elektros kabelio, norėdami atjungti prietaisą nuo elektros lizdo. Prietaiso laidą laikykite atokiai nuo šilumos, tepalo ir aštrių kraštų.
- ◆ Nelieskite garinio valytuvo šlapiomis rankomis.
- ◆ Netraukite ir neneškite už laido; nenaudokite laido vietoj rankenos; neprispauskite laido durimis; saugokite laidą nuo aštrių kampų ir įkaitusių paviršių.
- ◆ Nenaudokite prietaiso aliejinių dažų skiediklių, kai kurių apsaugos nuo kandžių medžiagų, degių dulkių arba kitų sprogių ar nuodingų garų pilnose uždaroose patalpose.
- ◆ Pasiteiraukite savo namų grindų gamintojo, ar jūsų grindis galima valyti garais.

- ◆ Nenaudokite ant odinių, vašku poliruotų baldų arba grindų, sintetinių audinių, aksomo ir kitų garams jautrių medžiagų.



**Įspėjimas!** Nenaudokite ant nehermetintų medinių arba nehermetintų laminuotų grindų. Karštis ir garai gali sugadinti vaškuotas arba kai kurias nevaškutas grindis ir jos gali nebeblizgėti. Prieš valant visą paviršių, visada rekomenduojama išbandyti nedideliame paviršiaus plote. Taip pat rekomenduojama vadovautis grindų gamintojo pateiktomis grindų naudojimo ir priežiūros nurodymais.

- ◆ Niekada nepilkite į garinį valytuvą kalkių nuosėdų šalinimo, aromatinų, alkoholinių arba plaunamųjų priemonių, nes jos gali jį sugadinti arba jis gali tapti nesaugus naudoti.
- ◆ Jeigu naudojant garinimo funkciją suveiktų namų elektros grandinės pertraukiklis, tuoj pat atjunkite gaminį ir kreipkitės į klientų aptarnavimo centrą. (Saugokitės elektros smūgio.)
- ◆ Prietaisas išleidžia labai karštus garus apruošiamo paviršiaus santechnikinei būklei gerinti. Tai reiškia, kad garų tiekimo galvutė, valymo padėklai ir priedas kilimams valyti naudojimo metu gali labai įkaisti.
- ◆ **Dėmesio!** Naudodami garinę šluotą ir keisdami garinės šluotos priedus, visada avėkite batus. Neavėkite šlepečių arba avalynės atvirais pirštų galais.
- ◆ Naudojimo metu dangtelis gali įkaisti.
- ◆ Naudojant prietaisą, iš jo gali veržtis garai.
- ◆ Šį prietaisą reikia naudoti atsargiai. NELIESKITE jokių dalių, kurios naudojimo metu gali įkaisti.
- ◆ Išjunkite prietaisą ir, prieš nuimdami vandens bakelį, sugrąžinkite rankeną į vertikalią padėtį.
- ◆ Jeigu iš rankinio garinio valytuvo korpuso pradėtų veržtis garai, išjunkite jį, atjunkite nuo elektros tinklo ir palaukite, kol jis atvės. Kreipkitės į artimiausią įgaliotąjį remonto centrą. Nenaudokite prietaiso, kol jis nebus sutaisytas.

## Po naudojimo

- ◆ Atjunkite prietaisą ir, prieš valydami, palaukite, kol jis atvės.
- ◆ Nenaudojamą prietaisą reikia laikyti sausoje vietoje.

- ◆ Vaikai neturi pasiekti saugomų prietaisų.

### Tikrinimas ir remontas

- ◆ Atjunkite prietaisą ir, prieš atlikdami bet kokius techninės priežiūros arba remonto darbus, palaukite, kol jis atvės.
- ◆ Prieš naudojimą patikrinkite, ar prietaisas nėra apgadintas, ar dalys yra be defektų. Patikrinkite, ar nėra sugedusių dalių, jungiklių ar kokių nors kitų gedimų, kurie galėtų paveikti prietaiso veikimą.
- ◆ Reguliariai tikrinkite, ar nepažeistas elektros laidas.
- ◆ Nenaudokite prietaiso, jeigu kuri nors jo dalis yra pažeista arba sugedusi.
- ◆ Bet kokias pažeistas arba sugadintas dalis atiduokite taisyti įgaliotajam remonto atstovui.
- ◆ Niekada nebandykite nuimti arba pakeisti kokių nors dalių kitomis, šioje instrukcijoje nenurodytomis, dalimis.

### Kitų asmenų sauga

- ◆ Šį prietaisą galima naudoti vaikams nuo 8 metų amžiaus ir asmenims, turintiems psichinių, jutiminių arba protinių negalių arba patirties bei žinių

trūkumo, jeigu jie yra prižiūrimi arba instruotuojami, kaip saugiai naudoti šį prietaisą, ir supranta atitinkamus pavojus. Neleiskite vaikams žaisti su šiuo prietaisu. Be suaugusiųjų priežiūros vaikams draudžiama valyti ir techniškai prižiūrėti šį prietaisą.

- ◆ Prižiūrėkite vaikus, kad jie nežaistų su šiuo buitiniu prietaisu.

### Kiti pavojai.

Naudojant šį įrankį, gali kilti papildomų kitų pavojų, kurie gali būti nenurodyti pateiktuose įspėjimuose dėl saugos. Šie pavojai gali kilti naudojant įrankį ne pagal paskirtį, ilgai naudojant įrankį ir pan.

Nepaisant atitinkamų saugos nurodymų pritaikymo ir saugos priemonių naudojimo, tam tikrų kitų pavojų išvengti neįmanoma. Galimi pavojai:

- ◆ Susižeidimai, prisilietus prie bet kurių judančių dalių.
- ◆ Susižeidimai, prisilietus prie bet kurių įkaitusių dalių.
- ◆ Susižalojimai keičiant bet kokias dalis arba priedus.
- ◆ Žala, patiriama prietaisą naudojant ilgą laiką. Jeigu prietaisą reikia naudoti ilgą laiką, būtina reguliariai darykite pertraukas.

## Elektros sauga



**Įspėjimas!** Šis prietaisas turi būti įžemintas. Visuomet patikrinkite, ar akumulatoriaus kasetės įtampa atitinka kategorijos plokštelėje nurodytą įtampą.

Elektros kištukas privalo atitikti lizdą. Niekada niekaip nemodifikuokite kištuko. Nepakeisti, originalūs kištukai ir juos atitinkantys elektros lizdai sumažins elektros smūgio pavojų.

- ◆ Jeigu maitinimo laidas būtų pažeistas, siekiant išvengti pavojaus, jį nedelsiant privalo pakeisti įgaliotasis „Black & Decker“ techninės priežiūros centro darbuotojas.

## Ilgininimo kabeliai ir 1 klasės gaminys

- ◆ Galima naudoti 3 gyslų kabelį, nes prietaisas yra įžemintas ir turi 1 saugos klasės prietaisų konstrukciją.
- ◆ Galima naudoti iki 30 m (100 pėdų) ilgio kabelį be jokių energijos nuostolių.

### Ant prietaiso esantys ženklai

Ant įrankio rasite pavaizduotas šias piktogramas:



**Įspėjimas!** Norėdamas sumažinti susižeidimo pavojų, vartotojas privalo perskaityti šią naudojimo instrukciją.



**Įspėjimas!** Pavojus nusišutinti.



**Dėmesio!** Karštas paviršius

## Techninė priežiūra ir valymas

Šis „Black & Decker“ laidinis elektrinis prietaisas skirtas ilgalaikiam darbui, prireikiant minimalios techninės priežiūros. Prietaisas tarnaus kokybiškai ir ilgai, jei jį tinkamai prižiūrsite ir reguliariai valysite. **Įspėjimas!** Prieš pradėdami bet kokius laidinių prietaisų techninės priežiūros arba valymo darbus, išjunkite prietaisą ir atjunkite jį nuo elektros tinklo.

- ◆ Nuvalykite prietaisą sausa drėgna šluoste.
- ◆ Įsisenėjusias dėmes galite nuvalyti švelnaus poveikio muilo ir vandens tirpalu sudrėkinta šluoste.

### Valymo padėklų priežiūra

Skalbimo instrukcija – Nenaudoti audinių minkštikliu – Prieš naudojant būtina visiškai išdžiovinti.

**Dėmesio!** Vadovaukitės valymo padėklo etiketėje nurodyta skalbimo instrukcija.

### Elektros kištuko keitimas (tik Jungtinės Karalystės ir Airijos vartotojams)

Jeigu reikia sumontuoti naują elektros kištuką:

- ◆ Saugiai išmeskite seną elektros kištuką.
- ◆ Rudą laidąjunkite prie naujo elektros kištuko gnybto, turinčio įtampą.
- ◆ Mėlyną laidąjunkite prie neutralaus elektros kištuko įvado.
- ◆ Žalią/geltoną laidąjunkite prie įžeminimo gnybto.

**Įspėjimas!** Vadovaukitės montavimo instrukcija, pateikiama su aukštos kokybės kištukais. Rekomenduojamas saugiklis: 13 A.

## Aplinkosauga



Atskiras atliekų surinkimas. Šio gaminio negalima išmesti kartu su kitomis namų ūkio atliekomis.

Jeigu vieną dieną nutartumėte, kad norite pakeisti šį „Black & Decker“ gaminį nauju arba jeigu jis jums daugiau nereikalingas, neišmeskite jo su kitomis namų ūkio atliekomis. Atiduokite šį gaminį į atskirą surinkimo punktą.



Rūšiuojant panaudotus produktus ir pakuotę, sudaroma galimybė juos perdirbti ir panaudoti iš naujo. Tokiu būdu padėsite sumažinti aplinkos taršą ir naujų žaliavų poreikį.

Vietiniuose reglamentuose gali būti numatytas atskiras elektrinių gaminių surinkimas iš namų ūkių, iš savivaldybių atliekų surinkimo vietų, arba juos, perkant naują gaminį, gali paimti prekybos agentai.

„Black & Decker“ surenka senus naudotus „Black & Decker“ prietaisus ir pasirūpina ekologišku jų utilizavimu. Norėdami pasinaudoti šia paslauga, gražinkite savo gaminį bet kuriam įgaliotajam remonto atstovui, kuris paims įrankį mūsų vardu.

Artimiausios remonto dirbtuvės adresą sužinosite susisiekę su vietine „Black & Decker“ atstovybe, šioje instrukcijoje nurodytu adresu. Be to, interneto tinklapyje pateiktas sąrašas įgaliotųjų „Black & Decker“ įrangos remonto dirbtuvių bei tiksli informacija apie mūsų produktų techninio aptarnavimo centrus, jų kontaktinė informacija: **www.2helpU.com**.

## Garantija

„Black & Decker“ yra tikra dėl savo gaminių kokybės ir siūlo jiems išskirtinę garantiją. Ši garantija papildo, bet jokiais būdais nepanaikina jūsų įstatymais nustatytų teisių. Ši garantija galioja Europos Sąjungos valstybių narių ir Europos laisvos prekybos zonos teritorijose.

Jeigu „Black & Decker“ gaminys per 24 mėnesius nuo jo pirkimo datos sugenda dėl medžiagų ar gamybos defektų arba neatitinka deklaruojamų normų, „Black & Decker“ garantuotai pakeičia sugedusias dalis, pataiso nusidėvėti linkusius gaminius arba pakeičia tokius gaminius naujais, kad klientams kiltų kuo mažiau nepatogumų, nebent:

- ◆ Gaminys buvo naudojamas verslo, profesionaliais arba nuomos tikslais.
- ◆ Gaminys buvo netinkamai naudojamas arba neprižiūrimas.
- ◆ Gaminys buvo sugadintas kitais daiktais, medžiagomis arba įvykus nelaimingų atsitikimų.
- ◆ Gaminį bandė remontuoti tam leidimo neturintys žmonės arba ne „Black & Decker“ techninės priežiūros centro darbuotojai.

Norint pasinaudoti šia garantija, Jūs privalote pateikti pirkimą įrodantį dokumentą pardavėjui arba įgaliotajam remonto tarnybos atstovui. Artimiausios remonto dirbtuvės adresą sužinosite susisiekę su vietine „Black & Decker“ atstovybe, šioje instrukcijoje nurodytu adresu. Be to, interneto tinklapyje pateiktas sąrašas įgaliotųjų „Black & Decker“ įrangos remonto dirbtuvių bei tiksli informacija apie mūsų produktų techninės priežiūros centrus, jų kontaktinė informacija: **www.2helpU.com**.

Apsilankykite mūsų interneto svetainėje **www.blackanddecker.co.uk** ir užregistruokite savo naują „Black & Decker“ gaminį, o taip pat nuolat gauti naujausią informaciją apie naujus gaminius bei specialius pasiūlymus. Papildomos informacijos apie „Black & Decker“ firmos ženklą ir mūsų gaminių asortimentą rasite tinklapyje **www.blackanddecker.co.uk**.

## Paredzētā lietošana

Šī Black & Decker tvaika slota ir paredzēta hermētiskas cietkoksnes hermētiska lamināta, linoleja, vinila, keramikas flīžu, akmens un marmora grīdu dezinficēšanai un tīrīšanai, kā arī paklāju atsvaidzināšanai. Šis instruments ir paredzēts lietošanai tikai telpās un mājas apstākļos.



**Brīdinājums! Pirms instrumenta ekspluatācijas rūpīgi izlasiet visu drošības, apkopes un apkalpošanas rokasgrāmatu.**

Pirms instrumenta ekspluatācijas rūpīgi izlasiet visu rokasgrāmatu.

## Funkcijas

Šim instrumentam ir šādas funkcijas (visas vai tikai dažas no tām):

1. ieslēgšanas/izslēgšanas slēdzis
2. atbloķēšanas poga
3. slēdža mēlīte
4. tvaika sprausla
5. rokas tvaika tīrītājs
6. Autoselect™ skala
7. ielietnes vāciņš
8. ūdens tvertne
9. tvaika slotas korpuss
10. rokturis
11. tvaika galviņa
12. tvaika galviņas tīrīšanas drāniņa
14. paklāja piederums
15. apakšējais vada āķis
16. augšējais vada āķis
17. vada savācējs

## Salikšana

**Brīdinājums!** Pirms turpmāk minēto darbu veikšanas pārbaudiet, vai instruments ir izslēgts, atvienots no barošanas avota un atdzisis, kā arī — vai tajā nav palicis ūdens.

### Roktura piestiprināšana (A. att.)

- ◆ Iestumiet roktura (10) apakšējo galu tvaika slotas korpusa (9) augšējā galā, līdz tas nofiksējas vietā. Bultiņai uz roktura (10) jābūt savietotai ar tvaika slotas korpusa (9) augšpusi.

### Tvaika galviņas piestiprināšana (B. att.)

- ◆ Uzstumiet tvaika slotas korpusa (9) apakšējo galu uz tvaika galviņas (11), līdz tas nofiksējas vietā.
- ◆ Tvaika galviņu var noņemt no tvaika slotas korpusa, nospiežot tvaika galviņas atlaišanas

pogu (19) un novelkot tvaika slotas korpusu (9) nost no tvaika galviņas (11).

### Rokas tvaika tīrītāja piestiprināšana (C. att.)

- ◆ Turot tvaika slotas korpusa (9) aizmugurējo daļu, stingri spiediet rokas tvaika tīrītāju (5) uz tvaika slotas korpusa (9), līdz tas nofiksējas vietā.

**Uzmanību!** Jāiedegas roktura kontrollampiņām, liecinot, ka tīrītājs ir savienots ar tvaika slotu.

**Brīdinājums!** Pirms rokas tvaika tīrītāja piestiprināšanas tvaika slotas korpusam pārbaudiet tvaika sprauslas (4) blīvi (J. att., 26). Ja blīve ir nozaudēta vai bojāta, sazinieties ar tuvāko pilnvaroto remonta darbnīcu. Nelietojiet instrumentu.

### Rokas tvaika tīrītāja atvienošana (C. att.)

- ◆ Nospiediet atlaišanas pogu (20) uz leju un velciet rokas tvaika tīrītāju (5) nost no tvaika slotas korpusa.

### Tīrīšanas drāniņas piestiprināšana (D. att.)

Rezerves tīrīšanas drāniņas varat iegādāties no vietējā Black & Decker izplatītāja.

Tvaika galviņas tīrīšanas drāniņa (12): kat. Nr. FSPMP20-XJ.

- ◆ Novietojiet tīrīšanas drāniņu (12) uz grīdas tā, lai līplentes puse būtu vērsta augšup.
- ◆ Viegli piespiediet tvaika slotu pie tīrīšanas drāniņas (12).

**Uzmanību!** Kad tvaika slotā tiek nolikta malā un netiek lietota, tās rokturim (10) ir jābūt paceltam uz augšu, kā arī slotai jābūt izslēgtai.

### Tīrīšanas drāniņas noņemšana (E. att.)

**Uzmanību!** Noņemot tīrīšanas drāniņu nost no tvaika slotas, jāvalkā piemēroti apavi. Nevalkājiet čības vai apavus ar vaļējiem purngaliem.

- ◆ Paceliet rokturi (10) uz augšu un izslēdziet tvaika slotu.
  - ◆ Nogaidiet, līdz tvaika slotā atdziest (aptuveni piecas minūtes).
  - ◆ Ar apavu purngalu uzkāpiet uz tīrīšanas drāniņas noņemšanas cilpiņas (21) un cieši pieminiet pie zemes.
  - ◆ Noceliet tvaika slotu nost no tīrīšanas drāniņas.
- Uzmanību!** Kad tvaika slotā tiek nolikta malā un netiek lietota, tās rokturim (10) ir jābūt paceltam uz augšu, kā arī slotai jābūt izslēgtai.

### Ūdens tvertnes uzpildīšana (F. att.)

Šajā tvaika slotā ir iestrādāta pretaizkalķošanas sistēma, kas palīdz paildzināt slotas kalpošanas laiku.

**Piezīme.** Uzpildiet ūdens tvertni ar tīru krāna ūdeni.

**Piezīme.** Ja krāna ūdens ir ļoti ciets, ieteicams lietot dejonizētu ūdeni.

- ♦ Atveriet ielietnes vāciņu (7), atvāžot uz leju.
- ♦ Ar uzpildīšanas trauku uzpildiet tvertnē (8) ūdeni.

**Brīdinājums!** Ūdens tvertnes tilpums ir 0,36 litri.

- ♦ Uzlieciet atpakaļ ielietnes vāciņu (7).

**Piezīme.** Ielietnes vāciņam jābūt cieši nostiprinātam.

**Piezīme.** Uzpildīšanas trauku (18) var ērti uzglabāt, uzspraužot uz roktura.

**Piezīme.** Neuzpildiet tvaika slotu ar ķīmiskiem tīrīšanas līdzekļiem.

### **Paklāja piederuma piestiprināšana (G. att.) (tikai paklāju tīrīšanai)**

- ♦ Novietojiet paklāja piederumu uz grīdas.
- ♦ Piestipriniet instrumentam tīrīšanas drāniņu.
- ♦ Viegli piespiediet tvaika slotu pie paklāja piederuma (14), līdz tas nofiksējas vietā.

**Uzmanību!** Kad tvaika slotas tiek nolikta malā un netiek lietota, tās rokturim (10) ir jābūt paceltam uz augšu, kā arī slotai jābūt izslēgtai.

### **Paklāja piederuma noņemšana (G. att.)**

**Uzmanību!** Noņemot paklāja piederumu nost no tvaika slotas, jāvalkā piemēroti apavi. Nevalkājiet čības vai apavus ar vaļējiem purngaliem.

- ♦ Paceliet rokturi (10) uz augšu un izslēdziet tvaika slotu.
- ♦ Nogaidiet, līdz tvaika slotas atdziest (aptuveni piecas minūtes).
- ♦ Ar apava purngalu uzkāpiet uz paklāja piederuma noņemšanas cilpiņas (22) un cieši pieminiet pie zemes.
- ♦ Noceliet tvaika slotu nost no paklāja piederuma (14).

**Uzmanību!** Kad tvaika slotas tiek nolikta malā un netiek lietota, tās rokturim (10) ir jābūt paceltam uz augšu, kā arī slotai jābūt izslēgtai.

### **Aromāta kasetnes uzstādīšana (I., J. att.)**

**Brīdinājums!** Paceliet rokturi (10) uz augšu un izslēdziet tvaika slotu. Nogaidiet, līdz tvaika slotas atdziest (aptuveni piecas minūtes).

- ♦ Pastumiet vāciņa atlaišanas pogu (26), lai atvērtu vāciņu.
- ♦ Ievietojiet padziļinājumā (27) aromāta kasetni.
- ♦ Aizveriet vāciņu (28), uz tā stingri uzspiežot.

### **Šļūtenes un piederumu piestiprināšana rokas tvaika tīrītājam (K., L. att.)**

**Brīdinājums!** Ikreiz pirms darba pārbaudiet šļūteni (27) un tvaika sprauslas (4) blīvi (26). Ja blīve ir nozaudēta vai bojāta, sazinieties ar tuvāko pilnvaroto remonta darbnīcu. Nelietojiet instrumentu.

### **Šļūtenes piestiprināšana (K. att.)**

- ♦ Nospiediet skavas (28) abās pusēs šļūtenei (27).
- ♦ Uzspiediet šļūteni (27) uz tvaika sprauslas (4) un atlaidiet skavas (28).

**Svarīgi!** Pirms rokas tvaika tīrītāja ekspluatācijas pārbaudiet, vai šļūtene (27) ir cieši piestiprināta. Ja no savienojuma vietas noplūst tvaiks, tad šļūtene nav pareizi piestiprināta. Nogaidiet, līdz instruments atdziest, un no jauna uzstādiet šļūteni.

### **Regulējamas tvaika strūklas sprauslas piestiprināšana (L. att.)**

- ♦ Nospiediet skavas (30) abās pusēs regulējamas tvaika strūklas sprauslai (31).
- ♦ Spiediet regulējamas tvaika strūklas sprauslu uz tvaika sprauslu (4) vai šļūteni (27) un atlaidiet skavas (30).

**Svarīgi!** Pirms rokas tvaika tīrītāja ekspluatācijas pārbaudiet, vai regulējamas tvaika strūklas sprausla (31) ir cieši piestiprināta.

Ja no savienojuma vietas noplūst tvaiks, tad regulējamas tvaika strūklas sprausla nav pareizi piestiprināta. Nogaidiet, līdz instruments atdziest, un no jauna uzstādiet regulējamas tvaika strūklas sprauslu.

### **Cītu piederumu piestiprināšana (J. att.)**

- ♦ Savietojiet šļūtenes izcilņus ar piederuma ierobejiem.
- ♦ Uzspiediet piederumu (29) uz šļūtenes (27) un grieziet pretēji pulksteņrādītāja virzienam, līdz piederums nofiksējas vietā.

**Piezīme.** Regulējamas tvaika strūklas sprauslu var lietot arī bez šļūtenes — piestipriniet to tieši pie tvaika sprauslas. Visi pārējie piederumi ir jāpiestiprina šļūtenei.

### **Šļūtenes un piederumu noņemšana (K., L. att.)**

**Brīdinājums!** Darba laikā tvaika sprauslas, regulējamas tvaika strūklas sprausla, šļūtene un piederumi kļūst karsti. Pirms piederumu noņemšanas nogaidiet, līdz instruments un piederumi atdziest.

### **Piederuma noņemšana (K. att.)**

- ♦ Grieziet piederumu (29) pulksteņrādītāja virzienā, tad velciet nost no šļūtenes (27).



### Šļūtenes noņemšana (K. att.)

- ◆ Nospiediet skavas (29) abās pusēs šļūtenei (27) un velciet šļūteni nost no tvaika sprauslas (4).

### Regulējamas tvaika strūkļas sprauslas noņemšana (L. att.)

- ◆ Nospiediet skavas (30) abās pusēs regulējamas tvaika strūkļas sprauslai (31) un velciet sprauslu nost no tvaika sprauslas (4).

### Lietošana

**Svarīgi!** Ar šo tvaika slotu var iznīcināt 99,9 % baktēriju un mikroorganismu, ja to lieto saskaņā ar šo rokasgrāmatu un komplektā ar mikrošķiedras lupatiņu, tīrot 90 sekundes pēc kārtas.

### Ieslēgšana un izslēgšana (tvaika slotā)

- ◆ Lai ieslēgtu instrumentu, nospiediet ieslēgšanas/izslēgšanas pogu (1).  
Tvaika slotā uzsilst aptuveni 15 sekundes.

**Piezīme.** Ieslēdzot tvaika slotu, ūdens tvertne izgaismojas sarkanā krāsā. Tiklīdz tvaika slotā ir gatava lietošanai, ūdens tvertne izgaismojas zilā krāsā.

- ◆ Lai izslēgtu instrumentu, nospiediet ieslēgšanas/izslēgšanas pogu (1).

**Uzmanību!** Neturiet tvaika slotu nekustīgi ilgu laiku vienā virsmas laukumā. Kad tvaika slotā tiek nolikta malā un netiek lietota, tās rokturim (10) ir jābūt paceltam uz augšu, kā arī slotai jābūt izslēgtai.


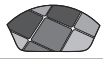

**Uzmanību!** Pēc lietošanas tvaika slotā ir jāiztukšo.

**Piezīme.** Ja tvaika slotā ir uzpildīta pirmoreiz vai ir izlietots viss ūdens, jānogaida pat 45 sekundes, līdz no tās sāk nākt tvaiks.

### Autoselect™ tehnoloģija (I. att.)

Šī tvaika slotā ir aprīkota ar Autoselect™ skalu (6), kurā attēloti dažādi tīrāmo virsmu veidi. Ar skalas palīdzību var iestatīt vajadzīgo darba režīmu attiecīgajai tīrāmajai virsmai.

Nospiediet Autoselect™ skalu (6), līdz ir iestatīts vajadzīgais režīms. Skalas darba režīmi atbilst šādām tīrāmajām virsmām:

	koks un lamināts
	akmens un marmors
	flīzes un vinils

Tvaika slotā attiecīgi pielāgo tvaika daudzumu atbilstīgi katram tīrāmas virsmas veidam.

**Piezīme.** Pirms tvaika slotas lietošanas pārbaudiet,

vai iestatījumi ir pareizi. Jūsu ērtībām tvaika slotas atmiņā tiek saglabāti pēdējie veiktie iestatījumi.

### Tvaika šalts (I. att.)

Tvaika slotā ir aprīkota ar tvaika šalts funkciju, kas paredzēta grūti iztīrāmu traupu un netīrumu likvidēšanai.

- ◆ Strādājot ar tvaika slotu, nospiediet tvaika šalts pogu (25), lai tīrītu ar lielāku spēku.

**Piezīme.** Tvaika šalts režīms ilgst 10 sekundes, pēc tam tvaika slotā atgriežas pie izvēlētajiem iestatījumiem

### Ieslēgšana un izslēgšana (rokas tvaika tīrītājs) (M. att.)

- ◆ Lai ieslēgtu instrumentu, nospiediet ieslēgšanas/izslēgšanas pogu (1).  
Rokas tvaika tīrītājs uzsilst aptuveni 15 sekundes.

**Piezīme.** Ieslēdzot rokas tvaika tīrītāju, ūdens tvertne izgaismojas sarkanā krāsā. Tiklīdz rokas tvaika tīrītājs ir gatavs lietošanai, ūdens tvertne izgaismojas zilā krāsā.

- ◆ Paceliet atbloķēšanas slēdzi (2) un pavelciet slēdža mēlīti (3).  
Pēc dažām sekundēm sākas tvaika padeve.
- ◆ Lai izslēgtu instrumentu, atlaidiet slēdža mēlīti (3) un nospiediet ieslēgšanas/izslēgšanas pogu (1).

**Uzmanību!** Pēc lietošanas rokas tvaika tīrītājs ir jāiztukšo.

**Uzmanību!** Atlaižot slēdža mēlīti (3), īsu brīdi vēl notiek tvaika padeve. Tas neliecina par problēmu. Pirms piederumu noņemšanas izslēdziet instrumentu un nogaidiet, līdz tas atdziest.

### Ieteikumi optimālai darbībai

#### Vispārīgi

**Uzmanību!** Tvaika slotu nedrīkst darbināt, ja nav piestiprināta tīrīšanas drāniņa.

- ◆ Darba laikā tvaika slotas vadu var nostiprināt vada savācējā (17), lai tas neatrastos uz apstrādājamās virsmas.
- ◆ Pirms tvaika slotas lietošanas grīda vispirms ir jāizslauka vai jāiztīra ar putekļsūcēju.
- ◆ Ar tvaika slotu visērtāk ir strādāt, noliecot rokturi 45° leņķī un tīrot lēnām, virzoties pa maziem virsmas laukumiem.
- ◆ Neuzpildiet tvaika slotu ar ķīmiskiem tīrīšanas līdzekļiem. Lai no vinila vai linoleja grīdas iztīrītu grūti iztīrāmus traukus, varat izmantot tvaika šalts funkciju, lai tīrītu ar lielāku spēku, vai arī vispirms apstrādāt traukus ar ūdeni un maigu tīrīšanas līdzekli un tikai tad tīrīt ar tvaika slotu.

## Tīrīšana ar tvaika slotu

- ◆ Piestipriniet rokas tvaika tīrītāju (5) pie tvaika slotas korpusa (9).
- ◆ Novietojiet tīrīšanas drāniņu (12) uz grīdas tā, lai līplentes puse būtu vērsta augšup.
- ◆ Viegli piespiediet tvaika slotu pie tīrīšanas drāniņas (12).
- ◆ Pievienojiet tvaika slotu barošanas avotam.
- ◆ Nospiediet ieslēgšanas/izslēgšanas pogu (1). Tvaika slotu uzsilst aptuveni 15 sekundes.
- ◆ Nospiediet Autoselect™ skalu (6), līdz ir sasniegts vajadzīgais režīms.
- ◆ Pavelkot rokturi (10) atpakaļ, tiek iedarbināts tvaika pumpis. Pēc dažām sekundēm no tvaika galviņas sāk plūst tvaiks.

**Piezīme.** Ja tvaika slotu ir uzpildīta pirmoreiz vai ir izlietots viss ūdens, jānogaida pat 45 sekundes, līdz no tās sāk nākt tvaiks.

- ◆ Vēl pēc dažām sekundēm tvaiks sasniedz tīrīšanas drāniņu.

Tagad tvaika slotu var viegli virzīt pa tīrāmo vai dezinficējamo virsmu.

- ◆ Lēnām virziet tvaika slotu turp un atpakaļ pa grīdu, lai rūpīgi iztīrītu katru virsmas laukumu.

**Piezīme.** Darba laikā tvaika pumpi var izslēgt, paceļot rokturi uz augšu. Šī parocīgā funkcija ļauj uz brīdi nolikt tvaika slotu malā (atbalstot uz balsta pamatnes), lai pārvietotu mēbeles u.tml., un pēc tam atsākt tīrīšanu, neizslēdzot tvaika slotu.

- ◆ Kad darbs ar tvaika slotu ir pabeigts, paceliet rokturi (10) uz augšu, izslēdziet tvaika slotu un nogaidiet, līdz tā atdziest (aptuveni piecas minūtes).

**Uzmanību!** Svarīgi ir ik pa laikam pārbaudīt ūdens līmeni ūdens tvertnē. Lai uzpildītu ūdens tvertni un turpinātu tīrīšanu vai dezinficēšanu, paceliet rokturi (10) uz augšu un izslēdziet tvaika slotu. Atvienojiet instrumentu no barošanas avota un uzpildiet ūdens tvertni (8).

**Uzmanību!** Neturiet tvaika slotu nekustīgi ilgu laiku vienā virsmas laukumā. Kad tvaika slotu tiek nolikta malā un netiek lietota, tās rokturim (10) ir jābūt paceltam uz augšu, kā arī slotai jābūt izslēgtai.

## Paklāja atsvaidzināšana

- ◆ Novietojiet tīrīšanas drāniņu (12) uz grīdas tā, lai līplentes puse būtu vērsta augšup.
- ◆ Viegli piespiediet tvaika slotu pie tīrīšanas drāniņas (12).
- ◆ Novietojiet paklāja piederumu (14) uz grīdas.
- ◆ Viegli piespiediet tvaika slotu pie paklāja piederuma (14), līdz tas nofiksējas vietā.
- ◆ Pievienojiet tvaika slotu barošanas avotam.
- ◆ Nospiediet ieslēgšanas/izslēgšanas pogu (1). Tvaika slotu uzsilst aptuveni 15 sekundes.

- ◆ Nospiediet Autoselect™ skalu (6) koka un lamināta režīmā.
- ◆ Pavelkot rokturi (10) atpakaļ, tiek iedarbināts tvaika pumpis. Pēc dažām sekundēm no tvaika galviņas sāk plūst tvaiks.

**Piezīme.** Ja tvaika slotu ir uzpildīta pirmoreiz vai ir izlietots viss ūdens, jānogaida pat 45 sekundes, līdz no tās sāk nākt tvaiks.

- ◆ Lēnām virziet tvaika slotu turp un atpakaļ pa paklāju, lai rūpīgi atsvaidzinātu katru virsmas laukumu.

**Piezīme.** Darba laikā tvaika pumpi var izslēgt, paceļot rokturi uz augšu. Šī parocīgā funkcija ļauj uz brīdi nolikt tvaika slotu malā (atbalstot uz balsta pamatnes), lai pārvietotu mēbeles u.tml., un pēc tam atsākt tīrīšanu, neizslēdzot tvaika slotu.

- ◆ Kad darbs ar tvaika slotu ir pabeigts, paceliet rokturi (10) uz augšu, izslēdziet tvaika slotu un nogaidiet, līdz tā atdziest (aptuveni piecas minūtes).

**Uzmanību!** Ja konstatējat, ka no savienojuma vietas starp rokas tvaika tīrītāju un tvaika slotas korpusu noplūst tvaiks, izslēdziet instrumentu, atvienojiet no elektrotīkla un ļaujiet atdzist. Noņemiet rokas tvaika tīrītāju no tvaika slotas korpusa. Pārbaudiet šļūteni (27) un tvaika sprauslas (4) blīvi (26) (K. att.). Ja blīve ir nozaudēta vai bojāta, sazinieties ar tuvāko pilnvaroto remonta darbnīcu. Nelietojiet instrumentu. Ja blīve ir labā kārtībā, piestipriniet rokas tvaika tīrītāju atpakaļ pie tvaika slotas korpusa, pārbaudot, vai tas ir cieši nofiksēts.

**Uzmanību!** Svarīgi ir ik pa laikam pārbaudīt ūdens līmeni ūdens tvertnē. Lai uzpildītu ūdens tvertni un turpinātu tīrīšanu vai dezinficēšanu, paceliet rokturi (10) uz augšu un izslēdziet tvaika slotu. Atvienojiet instrumentu no barošanas avota un uzpildiet ūdens tvertni (8).

**Uzmanību!** Neturiet tvaika slotu nekustīgi ilgu laiku vienā virsmas laukumā. Kad tvaika slotu tiek nolikta malā un netiek lietota, tās rokturim (10) ir jābūt paceltam uz augšu, kā arī slotai jābūt izslēgtai.

## Pēc ekspluatācijas (N., O. att.)

- ◆ Paceliet rokturi (10) uz augšu un izslēdziet tvaika slotu.
- ◆ Nogaidiet, līdz tvaika slotu atdziest (aptuveni piecas minūtes).
- ◆ Atvienojiet tvaika slotu no barošanas avota.
- ◆ Iztukšojiet ūdens tvertni (8).
- ◆ Noņemiet tīrīšanas drāniņu (12) un izmazgājiet, lai sagatavotu nākamajai lietošanas reizei. (Ņemiet vērā norādījumus par mazgāšanu, kas minēti tīrīšanas drāniņas etiķetē.)
- ◆ Aptiniet barošanas vadu ap āķiem, kas tam īpaši paredzēti (15, 16).

**Piezīme.** Augšējo vada āķi (16) var pagriezt uz leju, lai vadu varētu ērti noņemt nost no āķiem.

- ◆ Nostipriniet barošanas vadu āķa skavā (32) pēc iespējas tuvāk kontaktdakšai.

**Piezīme.** Glabāšanā novietota tvaika slotas stāv stabili uz pamatnes, ja rokturis (10) ir pacelts uz augšu un barošanas vads ir cieši aptīts ap āķiem (15, 16) un nostiprināts āķa skavā (32). Tvaika slotas spalā (34) ir iestrādāts arī kronšteins (33) slotas piekarināšanai pie sienas ar piemērota āķa palīdzību. Sienas āķim jābūt pietiekami izturīgam, lai droši noturētu tvaika slotas svaru.

#### Tīrīšana ar rokas tvaika tīrītāju

- ◆ Piestipriniet vajadzīgo piederumu.
- ◆ Pievienojiet rokas tvaika tīrītāju barošanas avotam.
- ◆ Nospiediet ieslēgšanas/izslēgšanas pogu (1). Rokas tvaika tīrītājs uzsilst aptuveni 15 sekundēs.
- ◆ Paceliet atbloķēšanas slēdzi (2) un pavelciet slēdža mēlīti (3), lai iedarbinātu pumpi. Pēc dažām sekundēm no piederuma sāk plūst tvaiks.

**Piezīme.** Ja tvaika slotas ir uzpildīta pirmoreiz vai ir izlietots viss ūdens, jānogaida pat 45 sekundes, līdz no tās sāk nākt tvaiks.

**Piezīme.** Darba laikā tvaika pumpi var izslēgt, atlaižot slēdža mēlīti. Šī parocīgā funkcija ļauj uz brīdi nolikt rokas tvaika tīrītāju malā, lai pārvietotu mēbeles u.tml., un pēc tam atsākt tīrīšanu, neizslēdzot rokas tvaika tīrītāju.

- ◆ Kad darbs ar rokas tvaika tīrītāju ir pabeigts, atlaidiet slēdža mēlīti (3), izslēdziet rokas tvaika tīrītāju un atvienojiet to no barošanas avota. Pirms tvaika slotas novietošanas glabāšanā nogaidiet, līdz tā atdziest (aptuveni piecas minūtes).

**Uzmanību!** Svarīgi ir ik pa laikam pārbaudīt ūdens līmeni ūdens tvertnē. Lai uzpildītu ūdens tvertni un turpinātu tīrīšanu vai dezinficēšanu, izslēdziet rokas tvaika tīrītāju. Atvienojiet instrumentu no barošanas avota un uzpildiet ūdens tvertni (8).

**Uzmanību!** Atlaižot slēdža mēlīti (3), īsu brīdi vēl notiek tvaika padeve. Tas neliecina par problēmu. Pirms piederumu noņemšanas izslēdziet instrumentu un nogaidiet, līdz tas atdziest.

#### Piederumi

Instrumenta darba kvalitāte ir atkarīga no tā, kādu piederumu izmanto. Black & Decker piederumi ir izstrādāti pēc augstākās kvalitātes standartiem un paredzēti tam, lai uzlabotu instrumenta darba kvalitāti. Izmantojot šos piederumus, instruments sniedz vislabākos rezultātus.

#### Tehniskie dati

FSMH1621S (2. veids)		
Spriegums	Vac	230
Jauda	W	1600
Tvertnes tilpums	ml	350
Svars	kg	3,6

#### Problēmu novēršana

Ja šķiet, ka instruments nedarbojas pareizi, veiciet turpmāk redzamos norādījumus. Ja problēma netiek atrisināta, sazinieties ar vietējo Black & Decker remonta darbnīcu.

Problēma	Darbība	Iespējamie risinājumi
<b>Tvaika slotu nevar ieslēgt.</b>	1	Pārbaudiet, vai instruments ir pievienots elektrotīkla kontaktlīdždam.
	2	Pārbaudiet, vai instruments ir ieslēgts ar ieslēgšanas/izslēgšanas slēdzi (1).
	3	Pārbaudiet kontaktdakšas drošinātāju.
<b>Digitālās kontrolierces netiek izgaismotas.</b>	4	Pārbaudiet, vai tvaika slotas rokturis (10) ir stingri iespiests tvaika slotas korpusā (9). Pārbaudiet, vai roktura bultiņa ir savietota ar tvaika slotas korpusa (9) augšpusi.
	5	Pārbaudiet, vai rokas tvaika tīrītājs (5) ir stingri iespiests tvaika slotas korpusā (9).
	6	Pārbaudiet 1. darbību, tad 2. darbību, tad 3. darbību.

# LATVIEŠU

Problēma	Darbība	Iespējamie risinājumi
<b>No tvaika slotas nenāk tvaiks.</b>	<b>7</b>	Tvaika slotā rada tvaiku tikai tad, ja rokturis ir pavilkts atpakaļ no augšējās pozīcijas.
	<b>8</b>	Pārbaudiet, vai ir uzpildīta ūdens tvertne (8). <b>PIEZĪME.</b> Ja tvaika slotā ir uzpildīta pirmoreiz vai ir izlietots viss ūdens, jānogaida pat 45 sekundes, līdz no tās sāk nākt tvaiks.
	<b>9</b>	Pārbaudiet, vai tvaika galviņa (11) ir stingri iespiesta tvaika slotas korpusā (9).
	<b>10</b>	<b>Pārbaudiet 5. darbību, tad 1. darbību, tad 2. darbību, tad 3. darbību.</b>
<b>Darba laikā izdzīst digitālās kontrolierīces.</b>	<b>11</b>	Pārbaudiet 4. darbību, tad 5. darbību, tad 1. darbību, tad 2. darbību, tad 3. darbību.
<b>Darba laikā tvaika slotā pārtrauc tvaika padevi.</b>	<b>12</b>	Pārbaudiet 7. darbību, tad 8. darbību, tad 9. darbību, tad 5. darbību, tad 3. darbību.
<b>Darba laikā tvaika slotai ir pārāk liela tvaika padeve.</b>	<b>13</b>	Tvaika slotai ir 3 iestatījumi. Nospiediet Autoselect™ skatu (6), lai samazinātu tvaika daudzumu.
	<b>14</b>	Pārbaudiet, vai nav nospiesta tvaika šalts poga (25).
<b>Darba laikā tvaika slotai ir pārāk maza tvaika padeve.</b>	<b>15</b>	Tvaika slotai ir 3 iestatījumi. Nospiediet Autoselect™ skatu (6), lai palielinātu tvaika daudzumu.
	<b>16</b>	Nospiediet tvaika šalts pogu (25), lai uz brīdi palielinātu tvaika daudzumu.

Problēma	Darbība	Iespējamie risinājumi
<b>Nospiežot slēdzi, rokas tvaika tīrītājs nepadod tvaiku.</b>	<b>17</b>	Rokas tvaika tīrītājam ir bloķēšanas funkcija. Paceliet atbloķēšanas slēdzi (2) un pavelciet slēdža mēlīti (3). Pēc dažām sekundēm sākas tvaika padeve.
	<b>18</b>	Pārbaudiet 8. darbību, tad 1. darbību, tad 2. darbību, tad 3. darbību.
<b>Darba laikā rokas tvaika tīrītājam ir pārāk maza tvaika padeve.</b>	<b>19</b>	Rokas tvaika tīrītājs sāk tvaika padevi pēc 15 sekundēm, un pēc 45 sekundēm ir sasniedzis maksimālo tvaika daudzumu.
<b>Rokas tvaika tīrītāju nevar noņemt nost no tvaika slotas korpusa.</b>	<b>20</b>	Stingri nospiediet rokas tvaika tīrītāja atlaišanas pogu (20) uz leju un velciet rokas tvaika tīrītāju (5) nost no tvaika slotas korpusa (9).
Piederumi krīt nost no instrumenta.	<b>21</b>	Skatiet rokasgrāmatas sadaļu par salikšanu, kurā minēti norādījumi par visu detaļu un piederumu pareizu uzstādīšanu.
Tvaiks nāk ārā no citām instrumenta vietām, kur nav paredzēts.	<b>22</b>	Skatiet rokasgrāmatas sadaļu par salikšanu, kurā minēti norādījumi par visu detaļu un piederumu pareizu uzstādīšanu.
Sīkākas informācijas pieejamība par šo tvaika slotu, piederumu iegāde.	<b>23</b>	<a href="http://www.blackanddecker.co.uk/steam mop">www.blackanddecker.co.uk/steam mop</a> <a href="http://www.blackanddecker.ie/steam mop">www.blackanddecker.ie/steam mop</a>



**Drošiba, apkope un apkalpošana**

[www.blackanddecker.eu](http://www.blackanddecker.eu)

**Paredzētā lietošana**

Šī Black & Decker tvaika slota ir paredzēta hermētiskas cietkoksnes hermētiska lamināta, linoleja, vinila, keramikas flīžu, akmens un marmora grīdu dezinficēšanai un tīrīšanai, kā arī paklāju atsvaidzināšanai. Šis instruments ir paredzēts lietošanai tikai telpās un mājas apstākļos.

Šis Black & Decker tvaika tīrītājs (tikai FSMF1621 un FSS1600) ir paredzēts flīžu, darba virsmu, virtuves virsmu un vannas istabas virsmu dezinficēšanai un tīrīšanai. Šis instruments ir paredzēts lietošanai tikai telpās un mājas apstākļos.

**Drošības norādījumi**

**Brīdinājums! Izlasiet visus drošības brīdinājumus un norādījumus.** Ja netiek ievēroti turpmāk redzami brīdinājumi un norādījumi, var gūt elektriskās strāvas triecienu, izraisīt ugunsgrēku un/vai gūt smagus ievainojumus.



**Brīdinājums!** Lietojot elektriski darbināmus instrumentus, vienmēr jāievēro galvenie drošības norādījumi, tostarp šeit minētie, lai mazinātu ugunsgrēka, elektriskās strāvas trieciena, ievainojumu un materiālu zaudējumu risku.

- ◆ Pirms instrumenta lietošanas rūpīgi izlasiet visu rokasgrāmatu.
- ◆ Šajā rokasgrāmatā ir aprakstīta paredzētā lietošana. Lietojot jebkuru citu piederumu vai papildierīci, kas nav ieteikta šajā lietošanas rokas-

grāmatā, vai veicot darbu, kas nav paredzēts šim instrumentam, var gūt ievainojumus.

- ◆ Saglabājiet šo rokasgrāmatu turpmākām uzziņām.

**Instrumenta ekspluatācija**

- ◆ Nevirziet tvaiku pret cilvēkiem, dzīvniekiem, elektroiekārtām vai elektriskām kontaktligzdām.
- ◆ Nepakļaujiet instrumentu lietus iedarbībai.
- ◆ Instrumentu nedrīkst iegremdēt ūdenī.
- ◆ Neatstājiet instrumentu bez uzraudzības.
- ◆ Ja instruments netiek ekspluatēts, neatstājiet to pievienotu pie elektriskās kontaktligzdas.
- ◆ Nekādā gadījumā neraujiet vadu, lai atvienotu instrumentu no kontaktligzdas. Netuviniet instrumentu karstumam, eļļai un asām šķautnēm.
- ◆ Strādājot ar tvaika tīrītāju, rokas nedrīkst būt slapjas.
- ◆ Nevelciet vai nepārnēsājiet instrumentu, turot aiz vada, nelietojiet vadu kā rokturi, neieveriet vadu durvju spraugā, nenoelciet vadu ap asiem stūriem, kā arī novietojiet vadu uz karstām virsmām.

- ◆ Nestrādājiet ar instrumentu noslēgtā telpā, kur gaisā ir izgarojumi no krāsas šķīdinātāja uz eļļas bāzes, izsmidzināti pretkožu līdzekļi, uzliesmojoši putekļi vai citi sprādzienbīstami vai toksiski izgarojumi.
  - ◆ Noskaidrojiet pie ražotāja, no kāda materiāla ir gatavota grīda.
  - ◆ Šis instruments nav paredzēts ādas, vaskotu mēbeļu, vaskotu grīdu, sintētisku audumu, samta un citu smalku, tvaika neizturīgu materiālu tīrīšanai.
-  **Brīdinājums!** Nelietojiet tīrītāju nehermetizētas koksnes vai nehermetizētu lamināta grīdu tīrīšanai. Vaskotas grīdas un pat dažas nevaskotas grīdas karstuma un tvaika ietekmē var zaudēt spīdumu. Pirms tīrīšanas ieteicams izmēģināt instrumentu uz neliela, norobežota tīrāmās virsmas laukuma. Tāpat ieteicams iepazīties ar grīdas ražotāja norādījumiem par ekspluatāciju un kopšanu.
- ◆ Tvaika tīrītāju nedrīkst uzpildīt ar atkaļķošanas, aromātiskiem, spirtotiem vai mazgāšanas līdzekļiem, jo tie var sabojāt tīrītāju vai padarīt nedrošu lietošanai.
  - ◆ Ja, tīrot ar tvaiku, tiek aktivizēts vietējā elektrotīkla jaudas slēdzis, nekavējoties pārtrauciet lietot instrumentu un sazinieties ar klientu dienestu. (Ņemiet vērā, ka pastāv elektriskās strāvas trieciena risks.)
  - ◆ Instruments rada ļoti karstu tvaiku, ar ko dezinficē apstrādājamo virsmu. Tādējādi darba laikā tvaika galviņa, tīrīšanas drāniņa un paklāja piederums kļūst ļoti karsti.
  - ◆ **Uzmanību!** Strādājot ar šo instrumentu un mainot tam piederumus, jāvalkā piemēroti apavi. Nevalkājiet čības vai apavus ar vaļējiem purngaliem.
  - ◆ Darba laikā vāks var kļūt karsts.
  - ◆ Darba laikā no instrumenta var izdalīties zināms daudzums tvaika.
  - ◆ Eksploatējot instrumentu, jāievēro piesardzība. NEPIESKARIETIES detaļām, kas darba laikā var kļūt karstas.
  - ◆ Pirms ūdens tvertnes noņemšanas izslēdziet instrumentu un paceliet rokturi uz augšu.
  - ◆ Ja konstatējat, ka no rokas tvaika tīrītāja korpusa noplūst tvaiks, izslēdziet tīrītāju, atvienojiet no elektrotīkla un ļaujiet atdzist. Sazinieties ar

tuvāko pilnvaroto remonta darbnīcu.  
Nelietojiet instrumentu.

### **Pēc ekspluatācijas**

- ◆ Pirms tīrīšanas atvienojiet instrumentu no barošanas avota un nogaidiet, līdz tas atdziest.
- ◆ Kad instruments netiek lietots, tas jāglabā sausā vietā.
- ◆ Instruments jāglabā bērniem neaizsniedzamā vietā.

### **Pārbaude un remonts**

- ◆ Pirms apkopes vai remontdarbiem atvienojiet instrumentu no barošanas avota un nogaidiet, līdz tas atdziest.
- ◆ Pirms lietošanas pārbaudiet, vai instrumentam nav bojātu vai kā citādi nelietojamu detaļu. Pārbaudiet, vai detaļas nav salūzušas, slēdži nav bojāti un vai nav kāds cits apstāklis, kas varētu ietekmēt instrumenta darbību.
- ◆ Regulāri pārbaudiet, vai nav bojāts barošanas vads.
- ◆ Instrumentu nedrīkst lietot, ja kāda detaļa ir bojāta vai kā citādi nelietoājama.
- ◆ Vērsieties pilnvarotā remonta darbnīcā, lai salabotu vai nomainītu

bojātās vai kā citādi nelietojamās detaļas.

- ◆ Drīkst noņemt vai nomainīt tikai tās detaļas, kas konkrēti norādītas šajā rokasgrāmatā.

### **Citu personu drošība**

- ◆ Šo instrumentu var ekspluatēt bērni vecumā no 8 gadiem un personas, kam ir ierobežotas fiziskās, sensorās vai psihiskās spējas vai trūkst pieredzes un zināšanu, ja šīs personas vai bērni tiek uzraudzīti vai apmācīti instrumenta drošā lietošanā un ja viņi izprot visus riskus saistībā ar to. Nedrīkst ļaut bērniem spēlēties ar instrumentu. Bērni drīkst tīrīt instrumentu un veikt tam apkopi tikai pieaugušo uzraudzībā.
- ◆ Bērni ir jāuzrauga, lai viņi nespēlētos ar instrumentu.

### **Atlikušie riski**

Lietojot instrumentu, var rasties papildu atlikušie riski, kuri var nebūt minēti šeit iekļautajos drošības brīdinājumos. Šie riski var rasties nepareizas lietošanas, pārāk ilgas lietošanas u.c. gadījumos.

Lai arī tiek ievēroti attiecīgie drošības noteikumi un tiek uzstādītas drošības ierīces, dažus atlikušos riskus nav iespējams novērst. Tie ir šādi:



- ◆ ievainojumi, kas radušies, pieskaroties kustīgām detaļām;
- ◆ ievainojumi, kas radušies, pieskaroties karstām detaļām;
- ◆ ievainojumi, kas radušies, mainot detaļas vai piederumus;
- ◆ ievainojumi, kas radušies instrumenta ilgstošas lietošanas rezultātā. Ilgstoši strādājot ar instrumentu, regulāri jāpārtrauc darbs un jāatpūšas.

## Elektrodrošība



**Brīdinājums!** Šis instruments ir jāieņem. Pārbaudiet, vai barošanas avota spriegums atbilst kategorijas plāksnītē norādītajam spriegumam.

Instrumenta kontaktdakšai jāatbilst kontaktlīdzdai. Kontaktdakšu nekādā gadījumā nedrīkst pārveidot. Nepārveidotas kontaktdakšas un piemērotas kontaktlīdzdas rada mazāku elektriskās strāvas trieciena risku.

- ◆ Ja barošanas vads ir bojāts, to drīkst nomainīt tikai ražotājs vai Black & Decker pilnvarots apkopes centrs, lai novērstu bīstamību.

## Pagarinājuma vadi un 1. klases izstrādājums

- ◆ Instruments jāpievieno trīsstieplu pagarinājuma vadam, jo instruments ir iezemēts 1. klases izstrādājums.
- ◆ Lietojiet maksimāli 30 m (100 pēdas) garu vadu, lai nezustu jauda.

### Marķējumi uz instrumenta

Uz instrumenta ir attēlotas šādas piktoqrammas:



**Brīdinājums!** Lai mazinātu ievainojuma risku, jums jāizlasa lietošanas rokasgrāmata.



**Brīdinājums!** Applaucēšanās risks.



**Uzmanību!** Karsta virsma

### Apkope un tīrīšana

Šis Black & Decker instruments ar vadu ir paredzēts ilglaicīgam darbam ar mazāko iespējamo apkopi. Nepārtraukti nevainojama darbība ir atkarīga no pareizas instrumenta apkopes un regulāras tīrīšanas.

**Brīdinājums!** Pirms apkopes veikšanas vai tīrīšanas instruments ar vadu ir jāizslēdz un jāatvieno no barošanas avota.

- ◆ Noslaukiet instrumentu ar mitru lupatiņu.
- ◆ Ja uz instrumenta ir grūti notīrāmi traipi, samērcējiet lupatiņu maigā ziepjūdenī.

### Tīrīšanas drāniņas kopšana

Norādījumi par mazgāšanu: nelietot veļas mīkstinātāju; pirms lietošanas ļaut izžūt.

**Uzmanību!** Ievērojiet norādījumus par tīrīšanu, kas minēti tīrīšanas drāniņas etiķetē.

### Barošanas vada kontaktdakšas nomaina (tikai Apvienotajai Karalistei un Īrijai)

Ja ir jāuzstāda jauna barošanas vada kontaktdakša:

- ◆ nekaitīgā veidā atbrīvojieties no nederīgās kontaktdakšas;
- ◆ pievienojiet brūno vadu pie kontaktdakšas strāvas termināļa;
- ◆ pievienojiet zilo vadu pie neitrālā termināļa.

- ◆ pievienojiet zaļo/dzelteno vadu pie zemēšanas termināļa.

**Brīdinājums!** Ievērojiet uzstādīšanas norādījumus, kas ietilpst labas kvalitātes kontaktdakšu komplektācijā. Ieteicamais drošinātājs: 13 A.

## Vides aizsardzība



Dalīta atkritumu savākšana. Šo izstrādājumu nedrīkst izmest kopā ar parastiem sadzīves atkritumiem.

Ja konstatējat, ka šis Black & Decker instruments ir jānomaina pret jaunu vai tas jums vairāk nav vajadzīgs, neizmetiet to kopā ar sadzīves atkritumiem. Nododiet šo izstrādājumu dalītai savākšanai un šķirošanai.



Lietotu izstrādājumu un iepakojuma dalīta savākšana ļauj materiālus pārstrādāt un izmantot atkārtoti. Izmantojot pārstrādātus materiālus, tiek novērsta dabas piesārņošana un samazināts pieprasījums pēc izejmateriāliem.

Vietējos noteikumos var būt noteikts, ka, iegādājoties jaunu izstrādājumu, komunālo atkritumu savākšanas punktiem vai izplatītājam ir dalīti jāsavāc sadzīves elektriskie izstrādājumi.

Black & Decker nodrošina Black & Decker izstrādājumu savākšanu un otrreizēju pārstrādi, ja tiem ir beidzies ekspluatācijas laiks. Lai izmantotu šī pakalpojuma priekšrocības, lūdzu, nogādājat savu izstrādājumu kādā no remonta darbnīcām, kas to savāks jūsu vietā.

Jūs varat noskaidrot tuvāko pilnvaroto remonta darbnīcu, sazinoties ar vietējo Black & Decker biroju, kura adrese norādīta šajā rokasgrāmatā. Black & Decker remonta darbnīcu saraksts, pilnīga informācija par mūsu pēcpārdošanas pakalpojumiem un kontaktinformācija ir pieejama tīmekļa vietnē **www.2helpU.com**.

## Garantija

Black & Decker rūpējas par savu izstrādājumu kvalitāti un sniedz nevainojamu garantiju. Šis garantijas paziņojums papildina jūsu līgumiskās tiesības un nekādā gadījumā tās nekavē. Šī garantija ir spēkā Eiropas Savienības dalībvalstīs un Eiropas brīvās tirdzniecības zonā.

Ja 24 mēnešu laikā kopš iegādes brīža Black & Decker izstrādājums sabojājas materiālu vai darba kvalitātes defektu dēļ vai arī kvalitātes neatbilstības dēļ, Black & Decker garantē visu bojāto detaļu

nomaiņu, tādu izstrādājumu remontu, kas pakļauti dabīgam nodilumam vai nolietojumam, vai šādu izstrādājumu nomaiņu, lai patērētājam neradītu liekas neērtības, ja vien:

- ◆ izstrādājums nav lietots tirdzniecības, profesionāliem vai nomas nolūkiem;
- ◆ izstrādājums nav pakļauts nepareizai lietošanai vai nolaidībai;
- ◆ izstrādājums nav bojāts svešķermeņu, vielu vai negadījumu ietekmē;
- ◆ remontu nav veikušas nepilnvarotas personas, kas nav ne pilnvarotas remonta darbnīcu, ne Black & Decker apkopes centru speciālisti.

Lai iesniegtu garantijas prasību, jums jāuzrāda pārdevējam vai pilnvarotam remonta darbnīcas speciālistam pirkuma čeks. Jūs varat noskaidrot tuvāko pilnvaroto remonta darbnīcu, sazinoties ar vietējo Black & Decker biroju, kura adrese norādīta šajā rokasgrāmatā. Black & Decker remonta darbnīcu saraksts, pilnīga informācija par mūsu pēcpārdošanas pakalpojumiem un kontaktinformācija ir pieejama tīmekļa vietnē **www.2helpU.com**.

Lūdzu, apmeklējiet mūsu tīmekļa vietni **www.blackanddecker.co.uk** un reģistrējiet savu Black & Decker izstrādājumu, lai uzzinātu par jaunākajiem izstrādājumiem un īpašajiem piedāvājumiem. Sīkāku informāciju par Black & Decker zīmolu un mūsu izstrādājumu klāstu skatiet vietnē **www.blackanddecker.co.uk**.

## Назначение

Ваша паровая швабра Black & Decker предназначена для дезинфекции и чистки герметичного паркета и ламината, линолеума, виниловых покрытий, керамической плитки, каменных и мраморных полов, а также для освежающей чистки ковровых покрытий. Данный прибор предназначен только для бытового использования внутри помещений.



**Внимание! Перед использованием прибора внимательно прочтите руководство «Техника безопасности, техническое обслуживание и ремонт».** Перед использованием прибора внимательно прочтите данное руководство по эксплуатации.

## Составные части

Ваш прибор может содержать все или некоторые из перечисленных ниже составных частей:

1. Пусковой выключатель
2. Кнопка защиты от непреднамеренного пуска
3. Курковый пусковой выключатель
4. Паровое сопло
5. Ручной пароочиститель
6. Кнопка переключения режимов Autoselect™
7. Крышка заливочного отверстия
8. Резервуар для воды
9. Корпус паровой швабры
10. Основная рукоятка
11. Паровая головка
12. Чистящая накладка для паровой головки
13. Насадка-планёр для ковровых покрытий
14. Нижний крючок для намотки кабеля
15. Верхний крючок для намотки кабеля
16. Зажим для кабеля
17. Мерный стаканчик

## Сборка

**Внимание!** Перед выполнением любой из следующих операций убедитесь, что прибор выключен, отсоединен от электросети, полностью остыл и не содержит воды.

### Установка основной рукоятки (Рис. А)

- ♦ Вставьте нижний конец рукоятки (10) в верхний торец корпуса прибора (9) и нажмите до щелчка. Стрелка на рукоятке (10) должна быть выровнена по верхнему торцу корпуса (9) паровой швабры.

### Установка паровой головки (Рис. В)

- ♦ Вставьте нижний торец корпуса прибора (9)

в паровую головку (11) и нажмите до щелчка.

- ♦ Чтобы снять паровую головку с корпуса прибора, нажмите на отпирающую кнопку (19), потяните корпус (9) и отсоедините его от паровой головки (11).

### Установка ручного пароочистителя (Рис. С)

- ♦ Удерживая заднюю часть корпуса паровой швабры (9), вставьте в корпус (9) ручной пароочиститель (5) до щелчка.

**Предупреждение!** Всегда следите, чтобы включалась подсветка, означая, что прибор правильно установлен.

**Внимание!** Перед установкой ручного пароочистителя в корпус паровой швабры осмотрите прокладку (26, Рис. J) на паровом сопле (4). Если прокладка повреждена или отсутствует, свяжитесь с ближайшим авторизованным сервисным центром. Не используйте прибор.

### Снятие ручного пароочистителя (Рис. С)

- ♦ Переведите отпирающую кнопку (20) вниз, потяните за ручной пароочиститель (5) и снимите его с корпуса паровой швабры.

### Установка чистящей накладки (Рис. D)

Дополнительные чистящие накладки можно приобрести у Вашего дилера Black & Decker: Чистящие накладки для паровой головки (12 шт.) – номер по каталогу FSMP20-XJ.

- ♦ Положите накладку (12) на пол, стороной с лентой-липучкой вверх.
- ♦ Слегка прижмите паровую швабру к чистящей накладке (12).

**Предупреждение!** Всегда выключайте паровую швабру, если она не используется, и оставляйте её, переведя рукоятку (10) в вертикальное положение.

### Снятие чистящей накладки (Рис. E)

**Предупреждение!** При замене чистящих накладок на Вашей паровой швабре, всегда надевайте соответствующую обувь. Не надевайте тапочки или обувь с открытыми носками.

- ♦ Переведите рукоятку (10) в вертикальное положение и выключите паровую швабру.
- ♦ Дождитесь полного остывания паровой швабры (приблизительно 5 минут).
- ♦ Носком обуви сильно нажмите на язычок (21), отпирающий чистящую накладку.
- ♦ Поднимите паровую швабру с чистящей накладки.

**Предупреждение!** Всегда выключайте паровую швабру, если она не используется, и оставляйте

её, переведя рукоятку (10) в вертикальное положение.

#### Заполнение резервуара водой (Рис. F)

Данный парочиститель оборудован противозастывающей системой, которая помогает продлить срок службы прибора.

**Примечание:** Заполните резервуар чистой водопроводной водой.

**Примечание:** В местностях с очень жёсткой водой, рекомендуется использование деионизированной воды.

- ◆ Откройте крышку заливочного отверстия (7), откинув ее вниз.
- ◆ Воспользовавшись мерным стаканчиком, заполните резервуар (8) водой.

**Внимание!** Ёмкость резервуара для воды – 0,36 л.

- ◆ Установите на место крышку заливочного отверстия (7).

**Примечание:** Убедитесь, что крышка заливочного отверстия плотно закрыта.

**Примечание:** Не используемый мерный стаканчик (18) можно закрепить на основной рукоятке прибора.

**Примечание:** Не используйте с паровой шваброй химические очистители.

#### Установка насадки-планёра для чистки ковровых покрытий (Рис. G) (Только для чистки ковровых покрытий)

- ◆ Положите насадку-планёр на пол.
- ◆ Установите на прибор чистящую накладку.
- ◆ Слегка прижмите паровую швабру к насадке-планёру (14), пока она не защелкнется на месте.

**Предупреждение!** Всегда выключайте паровую швабру, если она не используется, и оставляйте её, переведя рукоятку (10) в вертикальное положение.

#### Снятие насадки-планёра для чистки ковровых покрытий (Рис. G)

**Предупреждение!** При замене насадки-планёра на Вашей паровой швабре, всегда надевайте соответствующую обувь. Не надевайте тапочки или обувь с открытыми носками.

- ◆ Переведите рукоятку (10) в вертикальное положение и выключите паровую швабру.
- ◆ Дождитесь полного остывания паровой швабры (приблизительно 5 минут).
- ◆ Носком обуви сильно нажмите на язычок (22), отпирающий насадку-планёр.

- ◆ Поднимите паровую швабру с насадки-планёра (14).

**Предупреждение!** Всегда выключайте паровую швабру, если она не используется, и оставляйте её, переведя рукоятку (10) в вертикальное положение.

#### Установка ароматизирующей таблетки (Рис. I и J)

**Внимание!** Переведите рукоятку (10) в вертикальное положение и выключите паровую швабру. Дождитесь полного остывания паровой швабры (приблизительно 5 минут).

- ◆ Сдвиньте отпирающую кнопку (26), чтобы открыть дверцу отсека.
- ◆ Поместите в отсек (27) ароматизирующую таблетку.
- ◆ Сильным нажатием закройте дверцу (28).

#### Установка на ручном парочистителе шланга и дополнительных принадлежностей (Рис. K и L)

**Внимание!** Перед каждым использованием проверяйте состояние прокладки (26) на паровом сопле (4) и шланге (27). Если прокладка повреждена или отсутствует, свяжитесь с ближайшим авторизованным сервисным центром. Не используйте прибор.

#### Установка шланга (Рис. K)

- ◆ Нажмите на зажимы (28), расположенные на боковых сторонах шланга (27).
- ◆ Прижмите шланг (27) к паровому соплу (4) и отпустите зажимы (28).

**Важно!** Перед использованием ручного парочистителя убедитесь, что шланг (27) прочно зафиксирован. Если из места соединения выделяется пар, значит, шланг установлен неправильно. Дождитесь остывания прибора и переустановите шланг.

#### Установка пароструйного сопла с переменной режимов (Рис. L)

- ◆ Нажмите на зажимы (30), расположенные на боковых сторонах пароструйного сопла (31).
- ◆ Прижмите пароструйное сопло к паровому соплу (4) или шлангу (27) и отпустите зажимы (30).

**Важно!** Перед использованием ручного парочистителя убедитесь, что пароструйное сопло (31) прочно зафиксировано. Если из места соединения выделяется пар, значит, пароструйное сопло установлено неправильно. Дождитесь остывания прибора и переустановите пароструйное сопло.

**Установка прочих дополнительных принадлежностей (Рис. J)**

- ♦ Совместите проушины на шланге с выемками на дополнительной принадлежности.
- ♦ Прижмите дополнительную принадлежность (29) к шлангу (27) и поверните ее против часовой стрелки, пока принадлежность не защелкнется на месте.

**Примечание!** Пароструйное сопло с переменной режимов может использоваться без шланга путем установки непосредственно на паровое сопло. Все прочие дополнительные принадлежности крепятся к шлангу.

**Снятие шланга и дополнительных принадлежностей (Рис. K и L)**

**Внимание!** Паровое сопло, пароструйное сопло с переменной режимов, шланг и дополнительные принадлежности во время работы сильно нагреваются. Перед снятием любой из дополнительных принадлежностей дождитесь полного остывания прибора и принадлежности.

**Снятие дополнительной принадлежности (Рис. K)**

- ♦ Поверните дополнительную принадлежность (29) по часовой стрелке и снимите ее со шланга (27).

**Снятие шланга (Рис. K)**

- ♦ Нажмите на зажимы (29), расположенные на боковых сторонах шланга (27), и снимите шланг с парового сопла (4).

**Снятие пароструйного сопла с переменной режимов (Рис. L)**

- ♦ Нажмите на зажимы (30), расположенные на боковых сторонах пароструйного сопла (31), и снимите его с парового сопла (4).

**Эксплуатация**

**Важно!** При условии использования в соответствии с данным руководством по эксплуатации и с установленной прокладкой из микроволокна данный прибор способен уничтожить 99,9% бактерий и микробов при непрерывном рабочем цикле продолжительностью 90 секунд.

**Включение и выключение (Паровая швабра)**

- ♦ Чтобы включить прибор, нажмите на клавишу пускового выключателя (1). Паровая швабра нагреется примерно через 15 секунд.

**Примечание:** При включении паровой швабры загорится красная подсветка резервуара с водой. Когда паровая швабра будет готова

к работе подсветка резервуара с водой сменит свой цвет на синий.

- ♦ Чтобы выключить прибор, нажмите на клавишу пускового выключателя (1).

**Предупреждение!** Никогда не оставляйте включенную паровую швабру направленной на один участок или поверхность в течение длительного времени. Всегда выключайте паровую швабру, если она не используется, и оставляйте её, переведя рукоятку (10) в вертикальное положение.


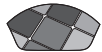

**Предупреждение!** После использования паровой швабры всегда опорожняйте резервуар.

**Примечание:** После первого заполнения водой или после полного выпаривания воды в резервуаре процесс выработки пара может занять до 45 секунд.

**Технология Autoselect™ (Рис. I)**

Данная паровая швабра оснащена кнопкой переключения режимов Autoselect™ (6) с изображениями различных операций по чистке. Данные изображения помогут Вам выбрать правильный режим работы для выполняемого типа чистки.

Выберите одну из операций, нажимая на кнопку Autoselect™ (6) до тех пор, пока не появится нужное изображение:

	Паркет/Ламинат
	Камень/Мрамор
	Плитка/Винил

Для каждого конкретного случая паровая швабра выберет оптимальную интенсивность подачи пара.

**Примечание:** Перед началом использования паровой швабры всегда проверяйте правильность выбранных настроек. Для удобства паровая швабра запомнит последнюю выбранную операцию.

**Выброс пара (Рис. I)**

Паровая швабра оборудована кнопкой выброса пара; данная функция поможет при избавлении от устойчивых пятен и грязи.

- ♦ Во время использования нажимайте на кнопку выброса пара (25) для оказания дополнительной мощности при чистке.

**Примечание:** Выброс пара будет происходить в течение 10 секунд, после чего паровая швабра продолжит работу в выбранном режиме.

### Включение и выключение (Ручной парочиститель) (Рис. М)

- ◆ Чтобы включить прибор, нажмите на клавишу пускового выключателя (1). Ручной парочиститель нагреется приблизительно через 15 секунд.

**Примечание:** При включении ручного парочистителя загорится красная подсветка резервуара с водой. Когда ручной парочиститель будет готов к работе подсветка резервуара с водой сменит свой цвет на синий.

- ◆ Поднимите кнопку защиты от непреднамеренного пуска (2) и нажмите на курковый пусковой выключатель (3). Через несколько секунд начнет вырабатываться пар.
- ◆ Чтобы выключить прибор, отпустите курковый выключатель (3), затем нажмите на клавишу пускового выключателя (1).

**Предупреждение!** После использования ручного парочистителя всегда опорожняйте резервуар.

**Предупреждение!** После отпускания куркового пускового выключателя (3) пар может продолжать вырабатываться в течение короткого времени; это нормально. Перед снятием любой из дополнительных принадлежностей, выключите прибор и дождитесь его полного охлаждения.

### Рекомендации по оптимальному использованию

#### Общие требования

**Предупреждение!** Никогда не используйте паровую швабру без предварительно установленной чистящей накладки.

- ◆ Во время работы паровой шваброй Вы можете использовать зажим для кабеля (17), который поможет держать кабель в стороне от обрабатываемой поверхности.
- ◆ Всегда перед использованием паровой швабры пылесосьте или подметайте поверхность.
- ◆ Самый простой способ использования прибора: наклоните рукоятку под углом 45° и начинайте чистку, обрабатывая поверхность небольшими участками.
- ◆ Не используйте с паровой шваброй химические очистители. Для удаления сложных пятен с линолеума или винилового покрытия, нажмите на кнопку выброса пара для воздействия на участок большим количеством пара или предварительно обработайте пятно мягким чистящим средством и небольшим количеством воды, затем очистите с использованием паровой швабры.

### Чистка паровой шваброй

- ◆ Установите в корпус паровой швабры (9) ручной парочиститель (5).
- ◆ Положите накладку (12) на пол, стороной с лентой-липучкой вверх.
- ◆ Слегка прижмите паровую швабру к чистящей накладке (12).
- ◆ Подключите паровую швабру к источнику питания.
- ◆ Нажмите клавишу пускового выключателя (1). Паровая швабра нагреется примерно через 15 секунд.
- ◆ Нажмите на кнопку Autoselect™ (6), пока не будет выбран нужный режим.
- ◆ При переводе рукоятки (10) назад включится паровой насос. Через несколько секунд из паровой головки начнет выходить пар.

**Примечание:** После первого заполнения водой или после полного выпаривания воды в резервуаре процесс выработки пара может занять до 45 секунд.

- ◆ В течение следующих нескольких секунд пар достигнет чистящей накладки. После этого паровая швабра начнет легко скользить по поверхности, которую следует очистить/продезинфицировать.
- ◆ Медленно водите паровой шваброй по полу, тщательно очищая паром каждый отдельный участок.

**Примечание:** Во время использования Вы можете отключить паровой насос, переведя рукоятку в вертикальное положение. Эта удобная функция позволит Вам временно отложить паровую швабру, чтобы Вы могли передвинуть мебель или переставить какие-нибудь предметы. После этого Вы можете продолжить чистить шваброй без необходимости выключения и повторного включения.

- ◆ Закончив чистку, переведите рукоятку (10) в вертикальное положение, выключите паровую швабру и дождитесь полного остывания прибора (приблизительно 5 минут).

**Предупреждение!** Всегда следите за уровнем воды в резервуаре. Чтобы заполнить резервуар водой и продолжить чистку/дезинфекцию, переведите рукоятку (10) в вертикальное положение и выключите паровую швабру. Отсоедините прибор от электрической розетки и заполните резервуар (8) водой.

**Предупреждение!** Никогда не оставляйте включенную паровую швабру направленной на один участок или поверхность в течение длительного времени. Всегда выключайте паровую швабру, если она не используется, и оставляйте её, переведя рукоятку (10) в вертикальное положение.



**Освежающая чистка ковровых покрытий**

- ◆ Положите накладку (12) на пол, стороной с лентой-липучкой вверх.
- ◆ Слегка прижмите паровую швабру к чистящей накладке (12).
- ◆ Положите насадку-планёр (14) на пол.
- ◆ Слегка прижмите паровую швабру к насадке-планёру (14), пока она не защелкнется на месте.
- ◆ Подключите паровую швабру к источнику питания.
- ◆ Нажмите клавишу пускового выключателя (1). Паровая швабра нагреется примерно через 15 секунд.
- ◆ Нажмите на кнопку Autoselect™ (6), выбирая режим «Паркет/Ламинат».
- ◆ При переводе рукоятки (10) назад включится паровой насос. Через несколько секунд из паровой головки начнет выходить пар.

**Примечание:** После первого заполнения водой или после полного выпаривания воды в резервуаре процесс выработки пара может занять до 45 секунд.

- ◆ Медленно водите паровой шваброй по ковровому покрытию, тщательно очищая паром каждый отдельный участок.

**Примечание:** Во время использования Вы можете отключить паровой насос, переведя рукоятку в вертикальное положение. Эта удобная функция позволит Вам временно отложить паровую швабру, чтобы Вы могли передвинуть мебель или переставить какие-нибудь предметы. После этого Вы можете продолжить чистить шваброй без необходимости выключения и повторного включения.

- ◆ Закончив чистку, переведите рукоятку (10) в вертикальное положение, выключите паровую швабру и дождитесь полного остывания прибора (приблизительно 5 минут).

**Предупреждение!** Если замечено выделение пара из места соединения ручного пароочистителя и корпуса паровой швабры, выключите прибор, отсоедините его от источника питания и оставьте до полного остывания. Дождитесь полного остывания. Извлеките из корпуса паровой швабры ручной пароочиститель. Проверьте состояние прокладки (26) на паровом сопле (4) и шланге (27) (Рис. К). Если прокладка повреждена или отсутствует, свяжитесь с ближайшим авторизованным сервисным центром. Не используйте прибор. Если прокладка находится в хорошем состоянии, снова установите ручной пароочиститель в корпус паровой швабры и проверьте прочность соединения.

**Предупреждение!** Всегда следите за уровнем

воды в резервуаре. Чтобы заполнить резервуар водой и продолжить чистку/дезинфекцию, переведите рукоятку (10) в вертикальное положение и выключите паровую швабру. Отсоедините прибор от электрической розетки и заполните резервуар (8) водой.

**Предупреждение!** Никогда не оставляйте включенную паровую швабру направленной на один участок или поверхность в течение длительного времени. Всегда выключайте паровую швабру, если она не используется, и оставляйте её, переведя рукоятку (10) в вертикальное положение.

**После использования (Рис. N и O)**

- ◆ Переведите рукоятку (10) в вертикальное положение и выключите паровую швабру.
- ◆ Дождитесь полного остывания паровой швабры (приблизительно 5 минут).
- ◆ Отключите паровую швабру от электрической розетки.
- ◆ Опорожните резервуар (8).
- ◆ Снимите чистящую накладку (12) и постирайте ее, подготовив к следующему использованию. (Соблюдайте указания по стирке, напечатанные на чистящей накладке).
- ◆ Намотайте электрокабель на крючки для его хранения (15 и 16).

**Примечание:** Верхний крючок (16) поворачивается во всех направлениях, благодаря чему кабель легко снять при последующем использовании прибора.

- ◆ Прикрепите кабель у вилки к другой его части при помощи зажима (32).

**Примечание:** Оптимальное положение паровой швабры для хранения: рукоятка (10) переведена в вертикальное положение, кабель плотно намотан на крючки (15 и 16) и дополнительно закреплен зажимом (32). Кроме этого, в рукоятке (34) швабры имеется специальное отверстие для подвешивания (33), которое позволяет подвесить Вашу паровую швабру на крючок, вбитый в стену. Убедитесь, что стеной крючок способен выдержать вес половой швабры.

**Чистка ручным пароочистителем**

- ◆ Установите необходимую дополнительную принадлежность.
- ◆ Подключите ручной пароочиститель к источнику питания.
- ◆ Нажмите клавишу пускового выключателя (1). Ручной пароочиститель нагреется приблизительно через 15 секунд.
- ◆ Поднимите кнопку защиты от непреднамеренного пуска (2) и нажмите на курковый пусковой выключатель (3), чтобы активиро-

вать паровой насос. Через несколько секунд из дополнительной принадлежности начнет выходить пар.

**Примечание:** После первого заполнения водой или после полного выпаривания воды в резервуаре процесс выработки пара может занять до 45 секунд.

**Примечание:** Во время использования Вы можете отключить паровой насос, отпустив курковый пусковой выключатель. Эта удобная функция позволит Вам временно положить ручной парочиститель на пол, чтобы Вы могли передвинуть мебель или переставить какие-нибудь предметы. После этого Вы можете продолжить чистку без необходимости выключения и повторного включения.

♦ По окончании использования ручного парочистителя, отпустите курковый пусковой выключатель (3), выключите прибор и отсоедините его от источника питания. Перед уборкой на хранение дождитесь полного остывания паровой швабры (приблизительно 5 минут).

**Предупреждение!** Всегда следите за уровнем воды в резервуаре. Чтобы залить воду в резервуар и продолжить работу по дезинфекции/чистке, выключите ручной парочиститель. Отсоедините прибор от электрической розетки и заполните резервуар (8) водой.

**Предупреждение!** После отпускания куркового пускового выключателя (3) пар может продолжать вырабатываться в течение короткого времени; это нормально. Перед снятием любой из дополнительных принадлежностей, выключите прибор и дождитесь его полного охлаждения.

### Дополнительные принадлежности

Производительность Вашего прибора напрямую зависит от используемых принадлежностей. Принадлежности Black & Decker изготовлены в соответствии с самыми высокими стандартами качества и способны увеличить производительность Вашего прибора. Используя эти принадлежности, Вы достигнете наилучших результатов в работе.

### Технические характеристики

FSMH1621S (Тип 2)	
Напряжение питания В перем. тока	230
Мощность Вт	1600
Вместимость резервуара для воды	350
Вес кг	3,6

Проблема	Шаг	Возможное решение
<b>Паровая швабра не включается.</b>	1	Проверьте подключение к электрической розетке.
	2	Проверьте, включён ли прибор при помощи пускового выключателя (1).
	3	Проверьте предохранитель в вилке.
<b>Не загорается цифровая панель управления.</b>	4	Убедитесь, что основная рукоятка (10) паровой швабры до упора установлена в корпус прибора (9). <b>Убедитесь, что стрелка на основной рукоятке выровнена по верхнему торцу корпуса паровой швабры (9).</b>
	5	Убедитесь, что ручной парочиститель (5) до упора установлен в корпус паровой швабры (9).
	6	Проверьте Шаг 1, затем Шаг 2, затем Шаг 3.
<b>Паровая швабра не вырабатывает пар.</b>	7	Паровая швабра будет вырабатывать пар только после перевода рукоятки из вертикального в заднее положение.
	8	Убедитесь, что резервуар (8) заполнен водой. <b>ПРИМЕЧАНИЕ:</b> После первого заполнения водой или после полного выпаривания воды в резервуаре процесс выработки пара может занять до 45 секунд.
	9	Убедитесь, что паровая головка (11) до упора установлена в корпус паровой швабры (9).
	10	<b>Проверьте Шаг 5, затем Шаг 1, затем Шаг 2, затем Шаг 3.</b>



Проблема	Шаг	Возможное решение
Цифровая панель управления отключается во время использования прибора.	11	Проверьте Шаг 4, затем Шаг 5, затем Шаг 1, затем Шаг 2, затем Шаг 3.
Паровая швабра прекращает выработку пара во время использования.	12	Проверьте Шаг 7, затем Шаг 8, затем Шаг 9, затем Шаг 5, затем Шаг 3.
Паровая швабра вырабатывает слишком много пара во время использования.	13	Паровая швабра работает в 3-х режимах. Нажмите на кнопку переключения режимов Autoselect (6), чтобы уменьшить количество вырабатываемого пара.
	14	Убедитесь, что не нажата кнопка выброса пара (25).
Паровая швабра вырабатывает слишком мало пара во время использования.	15	Паровая швабра работает в 3-х режимах. Нажмите на кнопку переключения режимов Autoselect (6), чтобы увеличить количество вырабатываемого пара.
	16	Нажмите на кнопку выброса пара (25), чтобы временно увеличить количество вырабатываемого пара.
При нажатии на курковый выключатель ручной пароочиститель не вырабатывает пара.	17	Ручной пароочиститель заблокирован. Поднимите кнопку защиты от непреднамеренного пуска (2) и нажмите на курковый пусковой выключатель (3). Через несколько секунд начнет вырабатываться пар.
	18	Проверьте Шаг 8, затем Шаг 1, затем Шаг 2, затем Шаг 3.

Проблема	Шаг	Возможное решение
Ручной пароочиститель вырабатывает слишком мало пара во время использования.	19	Ручной пароочиститель начнет выработку пара через 15 секунд; максимальный поток пара будет достигнут в течение 45 секунд.
Ручной пароочиститель не извлекается из корпуса паровой швабры.	20	Сильно нажмите на отпирющую кнопку (20), переводя её вниз, потяните за ручной пароочиститель (5) и снимите его с корпуса паровой швабры (9).
Насадки не держатся на приборе.	21	Обратитесь к разделу руководства по эксплуатации «Сборка» и убедитесь, что все части и насадки установлены в соответствии с инструкциями.
Пар выделяется из неожиданных участков прибора.	22	Обратитесь к разделу руководства по эксплуатации «Сборка» и убедитесь, что все части и насадки установлены в соответствии с инструкциями.
Где я могу получить дополнительную информацию о паровой швабре и дополнительных принадлежностях?	23	<a href="http://www.blackanddecker.co.uk/steammop">www.blackanddecker.co.uk/steammop</a> <a href="http://www.blackanddecker.ru/steammop">www.blackanddecker.ru/steammop</a>



**Техника безопасности, техническое обслуживание  
и ремонт**

[www.blackanddecker.eu](http://www.blackanddecker.eu)

### Назначение

Ваша паровая швабра Black & Decker предназначена для дезинфекции и чистки герметичного паркета и ламината, линолеума, виниловых покрытий, керамической плитки, каменных и мраморных полов, а также для освежающей чистки ковровых покрытий. Данный прибор предназначен только для бытового использования внутри помещений.

Ваш ручной пароочиститель Black & Decker (только FSMF1621 и FSS1600) предназначен для дезинфекции и чистки плитки, столешниц и поверхностей в кухнях и ванных комнатах. Данный прибор предназначен только для бытового использования внутри помещений.

## Инструкции по технике безопасности



**Внимание! Внимательно прочтите все инструкции по безопасности и руководство по эксплуатации.** Несоблюдение всех перечисленных ниже правил безопасности и инструкций может привести к поражению электрическим током, возникновению пожара и/или получению тяжелой травмы.



**Внимание!** При использовании электрических приборов соблюдение правил по технике безопасности и следование данным инструкциям позволит снизить вероятность возникновения пожара, поражения электрическим током, получения травм и повреждения личного имущества.

- ◆ Перед использованием прибора внимательно прочтите данное руководство по эксплуатации.
- ◆ Назначение прибора описывается в данном руководстве по эксплуатации. Использование любых принадлежностей или приспособлений, а также выполнение данным прибором любых видов работ, не рекомендованных данным руководством по эксплуатации, может привести к несчастному случаю.
- ◆ Сохраните данное руководство для последующего обращения к нему.

### Использование прибора

- ◆ Не направляйте пар на людей, животных, электрические приборы или электрические розетки.

- ◆ Не оставляйте прибор под дождем.
- ◆ Не погружайте прибор в воду.
- ◆ Не оставляйте прибор без присмотра.
- ◆ Не оставляйте неиспользуемый прибор подключенным к электрической розетке.
- ◆ Никогда не тяните за кабель, чтобы отключить прибор от электрической розетки. Не подвергайте электрический кабель воздействию высокой температуры, масла и держите вдали от острых предметов и углов.
- ◆ Не дотрагивайтесь до паровой швабры мокрыми руками.
- ◆ Не тяните за кабель, не переносите прибор за кабель, не используйте кабель в качестве рукоятки, не защемляйте дверью кабель, не наматывайте кабель на острые углы и предметы, держите кабель подальше от нагретых поверхностей.
- ◆ Не используйте прибор в замкнутом пространстве, заполненном паровыми испарениями растворителей масляных красок, некоторых веществ, препятствующих появлению моли, огнеопасной пылью или другими взрывчатыми или ядовитыми парами.
- ◆ Уточните у производителя тип полового покрытия.
- ◆ Не используйте паровую швабру для чистки кожаных покрытий, отполированной воском мебели или покрытых мастикой полов, синтетических тканей, бархата или других деликатных и чувствительных к обработке паром материалов.



**Внимание!** Не используйте прибор для чистки негерметичного паркета и ламината. На поверхностях, обработанных воском или мастикой, а также на некоторых поверхностях, не подвергавшихся подобной обработке, в результате воздействия высокой температуры и пара блеск может исчезнуть. Настоятельно рекомендуем всегда предварительно тестировать прибор на небольшом участке поверхности, которую предстоит чистить. Мы также рекомендуем получить у производителя инструкции по эксплуатации и уходу за половым покрытием.

- ◆ Никогда не заливайте в паровую швабру жидкость для удаления накипи, ароматические вещества, жидкости, содержащие алкоголь, очищающие и моющие средства, поскольку они могут повредить прибор или сделать его опасным для использования.
- ◆ Если при использовании паровой швабры срабатывает Ваш домашний аварийный вы-

ключатель, немедленно прекратите использование прибора и обратитесь в авторизованный сервисный центр. (Будьте осторожны: риск поражения электрическим током.)

- ◆ Для дезинфекции поверхности прибор вырабатывает очень горячий пар. Это означает, что паровая головка, чистящие накладки и насадка для чистки ковровых покрытий во время использования становятся очень горячими.
- ◆ **Предупреждение!** При использовании паровой швабры и замене накладок и насадок всегда надевайте соответствующую обувь. Не надевайте тапочки или обувь с открытыми носками.
- ◆ Во время использования крышка может сильно нагреться.
- ◆ Во время использования из прибора может вырваться горячий пар.
- ◆ Будьте внимательны при использовании прибора. НЕ ДОТРАГИВАЙТЕСЬ до частей прибора, которые нагреваются во время использования.
- ◆ Перед снятием резервуара для

воды, выключите прибор и переведите рукоятку в вертикальное положение.

- ◆ Если замечено выделение пара из корпуса ручного пароочистителя, выключите прибор, отсоедините его от источника питания и оставьте до полного остывания. Свяжитесь с ближайшим авторизованным сервисным центром. Прекратите использование прибора.

### После использования

- ◆ Перед чисткой прибора отсоедините его от источника питания и дождитесь полного остывания.
- ◆ Храните не используемый прибор в сухом месте.
- ◆ Дети не должны иметь доступ к убранному на хранение приборам.

### Осмотр и ремонт

- ◆ Перед любыми видами работ по техническому обслуживанию или ремонту, выключите прибор и дождитесь его полного остывания.
- ◆ Перед началом эксплуатации, всегда проверяйте исправность прибора. Убедитесь в отсут-

ствии поломанных деталей, поврежденных включателей и прочих дефектов, способных повлиять на работу прибора.

- ◆ Регулярно проверяйте электрический кабель на наличие повреждений и признаков износа.
- ◆ Не используйте прибор, если повреждена или неисправна какая-либо его деталь.
- ◆ Ремонтируйте или заменяйте поврежденные или неисправные детали только в авторизованном сервисном центре Black & Decker.
- ◆ Ни в коем случае не снимайте и не заменяйте детали, за исключением деталей, указанных в данном руководстве по эксплуатации.

### Безопасность посторонних лиц

- ◆ Данный прибор может использоваться детьми старше 8-ми лет и людьми со сниженными физическими, сенсорными и умственными способностями или не имеющими необходимого опыта или навыка, если они выполняют работу под присмотром или получили инструкции от-

носителю безопасной работы с этим прибором и осознают наличие потенциальной опасности при его использовании. Не позволяйте детям играть с прибором. Не позволяйте детям производить чистку и техническое обслуживание прибора без присмотра.

- ◆ Не позволяйте детям играть с прибором.

### Остаточные риски

При работе данным прибором возможно возникновение дополнительных остаточных рисков, которые не вошли в описанные здесь правила техники безопасности. Эти риски могут возникнуть при неправильном или продолжительном использовании изделия и т.п.

Несмотря на соблюдение соответствующих инструкций по технике безопасности и использование предохранительных устройств, некоторые остаточные риски невозможно полностью исключить. К ним относятся:

- ◆ Травмы в результате касания движущихся частей прибора.
- ◆ Травмы в результате касания

горячих частей прибора.

- ◆ Риск получения травмы во время смены деталей прибора или насадок.
- ◆ Риск получения травмы, связанный с продолжительным использованием прибора. При использовании прибора в течение продолжительного периода времени делайте регулярные перерывы в работе.

### Электробезопасность



**Внимание!** Данный прибор должен иметь провод заземления. Следите за напряжением электрической сети, оно должно соответствовать величине, обозначенной на информационной табличке прибора.

Вилка кабеля прибора должна соответствовать штепсельной розетке. Ни в коем случае не видоизменяйте вилку электрического кабеля. Использование оригинальной вилки кабеля и соответствующей ей штепсельной розетки уменьшает риск поражения электрическим током.

- ◆ Во избежание несчастного случая, замена поврежденного кабеля питания должна производиться только на заводе-изготовителе или в авторизованном сервисном центре Black & Decker.

## Удлинительный кабель и Класс 1 защиты изделия

- ◆ Необходимо использовать трехжильный кабель, так как Ваш электроприбор соответствует Классу 1 и требует заземления.
- ◆ Можно использовать удлинительный кабель длиной до 30 м без потери мощности.

### Маркировка прибора

На приборе имеются следующие знаки:



**Внимание!** Полное ознакомление с руководством по эксплуатации снизит риск получения травмы.



**Внимание!** Опасность получения ожога.



**Внимание!** Горячие поверхности

### Техническое обслуживание и чистка

Ваш прибор Black & Decker рассчитан на работу в течение продолжительного времени при минимальном техническом обслуживании. Срок службы и надёжность прибора увеличивается при правильном уходе и регулярной чистке.

**Внимание!** Перед проведением технического обслуживания или чистки электрического прибора, выключите прибор и отсоедините его от источника питания.

- ◆ Протрите прибор влажной мягкой тканью.

- ◆ Для удаления сложных пятен используйте ткань, смоченную в воде со слабым мыльным раствором.

### Уход за чистящими накладками

Следуйте инструкциям по стирке – Не используйте ополаскиватель для белья – Перед повторным использованием дождитесь полного высыхания.

**Предупреждение!** Соблюдайте указания по стирке, напечатанные этикетке чистящей накладки.

### Защита окружающей среды



Раздельный сбор. Данное изделие нельзя утилизировать вместе с обычными бытовыми отходами.

Если однажды Вы захотите заменить Ваш электроинструмент Black & Decker или Вы больше в нем не нуждаетесь, не выбрасывайте его вместе с бытовыми отходами. Отнесите изделие в специальный приёмный пункт.



Раздельный сбор изделий с истекшим сроком службы и их упаковок позволяет пускать их в переработку и повторно использовать. Использование переработанных материалов помогает защищать окружающую среду от загрязнения и снижает расход сырьевых материалов.

Местное законодательство может обеспечить сбор старых электрических продуктов отдельно от бытового мусора на муниципальных свалках отходов, или Вы можете сдавать их в торговом предприятии при покупке нового изделия.

Фирма Black & Decker обеспечивает прием и переработку отслуживших свой срок изделий Black & Decker. Чтобы воспользоваться этой услугой, Вы можете сдать Ваше изделие в любой авторизованный сервисный центр, который собирает их по нашему поручению.

Вы можете узнать место нахождения Вашего ближайшего авторизованного сервисного центра, обратившись в Ваш местный офис Black & Decker по адресу, указанному в данном руководстве по эксплуатации. Кроме того, список авторизованных сервисных центров Black & Decker и полную информацию о нашем послепродажном обслуживании и контактах Вы можете найти в интернете по адресу: **www.2helpU.com**.





EST	Tallmac Tehnika OÜ Liimi 4/2 10621 Tallinn	(+372) 6563683 remont@tallmac.ee <b>www.tallmac.ee</b>
	Tallmac Tehnika OÜ Riia 130 B/1 TARTU 50411	(+372) 6668510 tartu@tallmac.ee <b>www.tallmac.ee</b>
	Stokker AS Peterburi tee 44 11415 Tallinn	(+372) 6201111 stokker@stokker.com <b>www.stokker.com</b>
LV	LIC GOTUS SIA Ulbrokas Str. 1021 Riga	(+371) 67556949 info@licgotus.lv <b>www.licgotus.lv</b>
	Stokker SIA Krasta iela 42 LV1003 Riga	(+371) 27354354 krasta.riga@stokker.com <b>www.stokker.com</b>
	Visico Fastening Systems SIA Mazā Rāmavas iela 2 1076 Valdlauci, Riga	(+371) 67 452 453 (+371) 67 452 454 info@visico.eu <b>www.visico.eu</b>
LT	ELREMTA MASTERMANN UAB NAGLIO STR 4C 52367 Kaunas	(+370) 69840004 servisas@elmast.lt <b>www.elremta.lt</b>
	Stokker UAB Islandijos pl.5 LT-49179 Kaunas	(+370) 650 05730 kaunas@stokker.com <b>www.stokker.com</b>

Rohkem infot lähima hoolduspartneri kohta leiate siit:  
**www.2helpu.com**

Informāciju par tuvāko servisa pārstāvi skatiet tīmekļa vietnē:  
**www.2helpu.com**

Informāciju apie artimiausias remonto dirbtuves rasite tinklalapyje:  
**www.2helpu.com**

# BLACK+ DECKER

LIETUVŠKAI

## Garantija

„Black & Decker“ užtikrina, kad gaminio, kuris pristatomas vartotojui, medžiagos ir (arba) jo surinkimas yra kokybiškas. Garantija yra priėmimas prieš vartotojo teisių ir jų nekeičia. Garantija galioja visose Europos Bendrijos valstybėse narėse ir Europos laisvosios prekybos zonoje.

Jei „Black & Decker“ gaminys sulūžta dėl nekokybiškų medžiagų ir (arba) surinkimo, arba, jei jis neatitinka techninių reikalavimų, 24 mėnesių laikotarpiu nuo jo įsigijimo „Black & Decker“ suteisys arba pakeis gaminį.

Garantija netaikoma, jei gedimas atsiranda dėl:

- normalaus susidėvėjimo
- netinkamo įrankio eksploatavimo ar techninės priežiūros
- jei variklis buvo perkrautas
- jei gaminys sugedo dėl neįprastų dalelių, medžiagų ar nelaimingo atsitikimo
- netinkamo montavimo

Garantija netaikoma, jei įrankis naudojamas komerciniams darbams atlikti, kai jis yra skirtas namų ūkio darbams.

Garantija netaikoma, jei gaminį remontavo arba išmontavo „Black & Decker“ neįgalotės technikas.

Garantijai pasinaudoję gaminį, užpildyta garantinė kortelė ir pirkimo įrodymą (čekį) reikia pristatyti pardavėjui arba tiesiogiai įgalotoms remonto dirbtuvėms ne vėliau kaip per du mėnesius nuo gedimo nustatymo.

Informaciją apie artimiausias „Black & Decker“ remonto dirbtuves rasite tinklalapyje [www.2helpu.com](http://www.2helpu.com).

## Garantinis talonas:

Įrankio modelis/katalogo numeris .....

Serijsnis numeris/datos kodas .....

Vartotojas .....

Pardavėjas .....

Data .....

# BLACK+ DECKER

EESTI

## Garantii

Black & Decker garanteerib, et toode on kliendile tarnimisel vaba materjal ja/või koostamise vigadest. Garantii lisanudub kliendi seaduslikele digustele ning ei mõjuta neid. Garantii kehtib kõigi Euroopa Ühenduse liikmesriikide territooriumil ja Euroopa vabakaubanduspiirkonnas.

Kui 24 kuu jooksul ostmisest esineb mõnel Black & Decker tonel rike materjalil ja/või koostamise vea tõttu või see on spetsifikatsiooni suhtes defektne, parandab või vahetab Black & Decker toote kliendi jaoks minimaalse vaeveaga.

Garantii ei kehti, kui vea põhjuseks on:

- Normaalse kulumine
- Tööriista väärkohtlemine või halb hooldamine
- Mootori ülekoormamine
- Kui toodet on kahjustanud võõrasakesed, materjal või õrnatus
- Vale toitepinge

Garantii ei kehti professionaalsel kasutamisel, kuna tööriist on loodud ainult koduseks kasutamiseks.

Garantii ei kehti, kui toodet on remontinud või demonteerinud Black & Decker volituseta isik.

Garantii kasutamiseks tuleb toode, täidetud garantiikaart ja ostutõend (t ekk) viia müüjale või otse volitatud teenindajale hiljemalt kaks kuud peale vea avastamist.

Teavet lähima Black & Decker teenindaja kohta leiate veebisaidilt: [www.2helpu.com](http://www.2helpu.com).

## Garantiitalong:

Tööriista mudel/kataloogi number .....

Seriaanumber/Kuupäeva kood .....

Klient .....

Müüja .....

Kuupäev .....



™

РУССКИЙ

## Гарантия

Black & Decker гарантирует, что данное изделие в момент поставки потребителю не содержит каких-либо дефектов материалов или сборки. Данная гарантия дополняет законные права потребителя и не затрагивает их каким-либо образом. Настоящая гарантия действует на территории стран-членов Европейского Союза и в Европейской зоне свободной торговли.

Если в течение 24 месяцев с даты приобретения произошла поломка изделия Black & Decker из-за некачественных материалов и/или сборки, либо изделие является дефектным в соответствии с техническими требованиями, то Black & Decker отремонтирует или заменит изделие с минимальным беспокойством для потребителя.

Гарантия не действительна, если поломка произошла вследствие:

- Нормального износа
- Неправильного использования или плохого обслуживания
- Перегрузки двигателя
- Если изделие повреждено посторонними частями, материалом или вследствие аварии
- Использования ненадлежащего источника питания

Гарантия не действительна, если инструмент используется в профессиональной деятельности, поскольку этот инструмент предназначен только для бытового применения. Гарантия не действительна, если изделие подвергалось ремонту или разборке лицом, не уполномоченным Black & Decker.

Для того, чтобы воспользоваться гарантией, необходимо предоставить, изделие, заполненную Гарантийную карту и доказательство покупки (приемки) дилеру или непосредственно уполномоченному агенту по обслуживанию не позднее двух месяцев с момента обнаружения поломки.

Информацию о ближайшем агенте по обслуживанию Black & Decker можно найти на странице в Интернете: [www.zheirp.com](http://www.zheirp.com).

## Гарантийный талон:

Модель инструмента / Номер по каталогу .....

Серийный номер / Код даты .....

Потребитель .....

Дилер .....

Дата .....



™

LATVIŠU

## Garantija

Black & Decker garantē, ka produktam, to piegādājot Klientam, nav materiālu un/vai montāžas defektu. Garantija ir derīga Klienta juridiskajam iestāšam un tas neietekmē. Garantija ir spēkā visās Eiropas Kopienas dalībvalstīs un Eiropas Brīvās tirdzniecības zonā.

Ja Black & Decker produkts saūsti materiālu un/vai montāžas trūkumu dēļ vai ja tam ir trūkumi saekārā ar tehnisko specifikāciju, Black & Decker 24 mēnešu laikā no pirkšanas datuma veiks remontu vai produkta nomaiņu ceļšoties Klientam radīti iespējami mazāk grūtību.

Garantija nav spēkā, ja bojājums ir radies šāda iemesla dēļ:

- Normāls nodilums
- Ierīces nepareiza lietošana vai slikta uzturēšana
- Ja motors darbināts ar parastozi
- Ja produkta bojājumi radījuši svešķermeņi, cits materiāls vai tas bojāts avarijas rezultātā
- Nepareiza strāvas padeve

Garantija nav spēkā, ja ierīce ir zmatīdota profesionālā pielietojumā, jo tā ir paredzēta lietošanai tikai sadzīves vajadzībām.

Garantija nav spēkā, ja produktam remontu vai apkopi veikusi persona, kam šādam nolīkam nav Black & Decker atļaujas.

Lai izmantotu garantijas tiesības, produktā ar aizpildītu garantijas talonu un pirkuma apliecinājumu (čeku) ir jānodrošina pārdevējam vai tiesī pilnvarotajam apkopes pārstāvim vajadzīgs divus mēnešus pēc trūkuma konstatēšanas.

Informāciju par tuvāko Black & Decker servisa pārstāvi meklējiet mājas lapā: [www.zheirp.com](http://www.zheirp.com).

## Garantijas talons:

Ierīces modeļis/Kataloga numurs .....

Sērijas numurs/Datuma kods .....

Klients .....

Pārdevējs .....

Datums .....